

# Orion Clean Card<sup>®</sup> PRO

## Intended use and indication for use

Orion Clean Card PRO test is for monitoring the effect of cleaning processes on surfaces where protein contamination is possible.

## Background

Protein residues on surfaces indicate insufficient cleaning. Insufficient cleaning may pose a threat to health and even cause economic losses in the form of product loss because the unclean surface supports growth of pathogens.

## Test principle

Each test device contains a reagent pad that is impregnated with reagents. The reagent pad is placed under the perforated part of the device.

When proteins are present on the surface and brought into contact with the reagents by wiping a dampened surface with the test pad, a visually noticeable colour change occurs. The colour changes from pale yellow to green or blue. When the surface is clean, the colour remains pale yellow.

## Contents of the kit

Clean Card PRO	Cat. No. 133148	Cat. No. 133149
Test device	25	50
50 ml plastic bottle	1	–
Spray cap for the plastic bottle	1	–
Model chart	1	1
Instructions for use	1	1

The plastic bottle should be filled with clean water that is cold or at room temperature. Drinking water is suitable for this. All other materials required for testing are supplied in the package.

## Warnings and precautions

### Health and safety information

- The device does not contain components that may pose a threat to health.
- A clean result does not exclude the possible presence of infective agents because the test does not detect microbes directly.
- A material safety data sheet is available from the manufacturer upon request.
- Disposal: see "Recommendations for disposal".

### Analytical precautions

- Do not use the reagents after the expiry date.
- Do not touch the reaction area since it may cause an erroneous positive reaction.
- Discard those devices whose reaction area has been touched.
- To avoid contamination of the reagent pad, the plastic parts outside the reaction area of the test device should be intact.
- The devices are disposable, do not reuse.

## Reagent storage and stability

Store the tests at 18...25°C in their own plastic bag. The shelf life marked on the kit's label is only guaranteed under the given circumstances.

## Test procedure

- **Surface**  
Test an area of 10 cm x 10 cm.
- **Sharp objects, corners and joints**  
Fold the device in such a manner that the reagent pad comes into contact with the area to be tested.

### Procedure

Start by filling the plastic bottle provided in the kit with clean water. Seal the bottle with the spray cap. Empty, rinse and refill the bottle when needed, at least daily.

## Performing of the test

- 1 Take the device from the box: take care not to touch the perforated part of the device.
- 2 Moisten the surface you are about to test by spraying water twice on the surface.
- 3 Press the perforated part of the test pad against the surface you moistened and wipe the entire moistened area by pressing the device firmly against the surface. The moisture must be absorbed into the test.
- 4 Wait for the colour to develop for at least 30 seconds. Check the colour change in the reagent pad by comparing the pad with the model chart.
- 5 Water should only be sprayed onto the surface, not directly to the reagent pad.

Colour change from pale yellow to green or blue	→	<b>Positive reaction:</b> Unclean surface. Clean again.
Colour remains pale yellow	→	<b>Negative reaction:</b> The surface does not contain proteins in measurable amounts.

A visible colour change in one of the reagent circles is enough to indicate a dirty surface. The acceptable level of cleanliness must be set by the user. A negative test result may not be a necessary requirement in all inspection cases. A weak positive may be acceptable in certain cases.

The colour remains unchanged for approximately 30 minutes. When the pad has dried the coloured result may change and the result is no longer readable. Do not re-use. A used test does not function reliably.

## Expected values

The test reacts to protein levels of 50 µg or more. The darker blue the reagent pad becomes, the larger amount of protein was detected. The acceptable level of cleanliness must be set by the user. A weak positive may be acceptable in certain cases.

## Interfering factors

Some cleaning and disinfection agents cause a colour change if they are present on the surface. Even in this case, the cleaning process should be repeated. If it is desired that the disinfectant remains on the surface, the testing must be done before disinfectant is sprayed.

## Limitations of the method

- Assay procedures other than those specified in these instructions for use may yield uncertain results.
- Proper sample collection is necessary for reliable test results.
- The test reacts only with protein residue.
- Should other contaminants, e.g., reducing sugars be present, they are not detected.
- Samples containing protein in concentrations below the detection limit of the test show a negative result.

## Recommendations for disposal

The reagents supplied should not present a health hazard and used devices can be disposed of with regular waste.

## Patents

Patent pending.

## Design patents/Registered designs

*Graphic element:*

Registered Design 001603390/EU

*Model chart:*

Design Patent No. U.S. D623,303S;

Registered Design 001603432/EU

*Test device:*

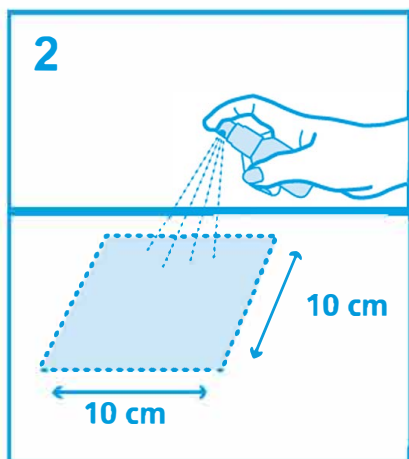
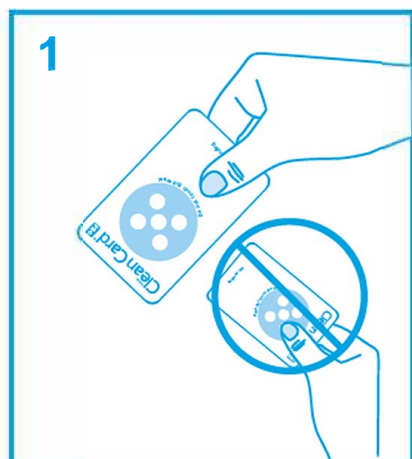
Design Patent No. U.S. D677,389S;

Registered Design 001603432/EU

## Copyrights

*Graphic element:*

Registered Copyright No. U.S. VAU-1-008-249



## Verwendungszweck und Indikation

Der Orion Clean Card PRO -Test dient zur Überwachung der wirksamen Reinigung von Oberflächen, bei denen eine Verunreinigung mit Protein möglich ist.

## Hintergrund

Proteinrückstände auf Oberflächen sind ein Hinweis auf unzureichende Reinigung. Diese kann eine Gesundheitsgefährdung und auch wirtschaftliche Nachteile durch Produktverwerfungen verursachen, weil unsaubere Oberflächen das Wachstum von Krankheitserregern fördern.

## Testprinzip

Jede Testeinheit enthält einen Reagenzträger, der mit einem Reagenz getränkt ist. Der Reagenzträger wird unter den perforierten Teil der Testeinheit gelegt.

Wenn Proteine auf der Oberfläche vorhanden sind und mit der Reagenz in Kontakt kommen, indem man mit der Testkarte darüber wischt, tritt eine sichtbare Farbveränderung auf. Die Farbe wechselt bei Vorhandensein von Proteinen von blass-gelb zu grün oder blau.

Ist die Oberfläche sauber, findet keine Reaktion statt und der Reagenzträger bleibt blass-gelb.

## Inhalt

Clean Card PRO	Kat. -Nr. 133148	Kat. -Nr. 133149
Testeinheit	25	50
Plastikfläschchen 50 ml	1	–
Sprühkopf für Plastikfläschchen	1	–
Farbkärtchen	1	1
Anleitung	1	1

Das Plastikfläschchen sollte mit sauberem, kaltem oder zimmerwarmem Wasser gefüllt werden; normales Trinkwasser ist geeignet. Alle anderen Testmaterialien sind im Paket enthalten.

## Warnungen und Vorsichtsmaßnahmen

### Gesundheits- und Sicherheitshinweise

- Die Testeinheit enthält keine gesundheitsgefährdenden Stoffe.
- Ein sauberes Ergebnis schließt nicht mögliche vorhandene infektiöse Keime aus, weil der Test keinen direkten Nachweis von Mikroben erbringt.
- Ein Datenblatt zur Materialicherheit ist auf Anfrage beim Hersteller erhältlich.
- Entsorgung: siehe "Empfehlungen zur Entsorgung".

### Analytische Vorsichtsmaßnahmen

- Verwenden Sie die Reagenzien nicht nach Ablauf des Mindesthaltbarkeitsdatums.
- Berühren Sie nicht den Reaktionsbereich, da dies eine falschpositive Reaktion verursachen kann.
- Entsorgen Sie Testeinheiten, wenn deren Reaktionsbereich berührt wurde.
- Um Kontaminationen des Reagenzträgers zu vermeiden, sollten die Plastikteile außerhalb der Reaktionsfläche der Testeinheit intakt sein.
- Die Einheiten sind für den einmaligen Gebrauch bestimmt.

## Lagerung und Stabilität der Reagenzien

Lagern Sie die Tests bei 18°C bis 25°C in ihrer Einzelverpackung. Die auf dem Paket angegebene Lagerbeständigkeit ist nur unter diesen Bedingungen gewährleistet.

## Testverfahren

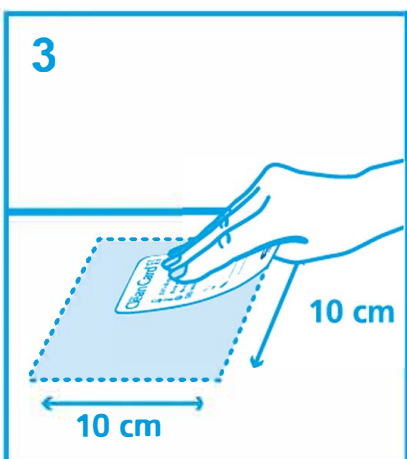
- Oberfläche**  
Der Testbereich sollte eine Größe von 10 cm x 10 cm haben.
- Kantige Objekte, Ecken und Übergänge**  
Falten Sie die Testeinheit so, dass die Reagenzträger mit dem Testbereich in Kontakt kommen.

## Vorgehensweise

Füllen Sie zunächst das im Paket enthaltene Plastikfläschchen mit sauberem Wasser. Verschließen Sie das Fläschchen mit dem Sprühkopf. Die Flaschen sollten, wenn nötig z.B. täglich, entleert, ausgespült und wiederbefüllt werden.

## Durchführen des Tests

- Entnehmen Sie die Testeinheit aus dem Paket: Achten Sie dabei darauf, den perforierten Teil nicht zu berühren.



- Befeuchten Sie den Testbereich, indem Sie die Oberfläche zweimal leicht mit Wasser besprühen.
- Wischen Sie den gesamten befeuchteten Bereich kräftig ab, und drücken Sie dabei den perforierten Teil der Testkarte fest auf die Oberfläche. Die Testkarte muss die gesamte Feuchtigkeit aufnehmen.
- Der Farbwechsel kann 30 Sekunden oder länger dauern. Vergleichen Sie die Farbe mit dem Farbkärtchen.
- Das Wasser nur auf die zu testende Oberfläche – niemals direkt auf die Testkarte – sprühen.

Farbwechsel von blass-gelb zu grün oder blau	→	<b>Positive Reaktion:</b> Oberfläche verunreinigt. Erneut reinigen.
Farbe bleibt blass-gelb	→	<b>Negative Reaktion:</b> Die Oberfläche ist nicht mit Proteinen in nachweisbaren Mengen verunreinigt.

Ein sichtbarer Farbwechsel in einem der Kreise des Reagenzträgers reicht als Nachweis einer verunreinigten Oberfläche aus. Die endgültige Definition des Sauberkeitsgrades liegt beim Benutzer. Ein eindeutig negatives Ergebnis ist nicht bei allen Überprüfungen zwingend notwendig; ein schwach positives Ergebnis kann durchaus auch ausreichend sein.

Die Farbe bleibt nach dem Test etwa 30 Minuten stabil. Wenn der Reagenzträger trocknet, verändert sich das Farbeergebnis möglicherweise und ist dann nicht mehr auswertbar. Verwenden Sie den Reagenzträger nur einmal. Ein gebrauchter Test erbringt keinen zuverlässigen Nachweis.

## Erwartete Werte

Der Test reagiert auf Proteinmengen ab 50 µg. Je dunkler das Blau des Farbkreises auf dem Reagenzträger, umso mehr Protein wurde nachgewiesen. Die endgültige Definition des Sauberkeitsgrades liegt beim Benutzer. Auch ein schwach positives Ergebnis kann je nach Situation ein akzeptables und vertretbares Reinigungsergebnis sein.

## Störfaktoren

Manche Rückstände von Reinigungsmitteln und Desinfektionsmittel können ebenfalls einen Farbwechsel verursachen. Auch in diesen Fällen sollte die Reinigung wiederholt werden. Wenn das Desinfektionsmittel auf der Oberfläche verbleiben soll, muss der Test vor diesem Desinfektionsschritt durchgeführt werden.

## Einschränkungen der Methode

- Ein anderes Probeverfahren als in dieser Anleitung beschrieben kann unzuverlässige Ergebnisse zur Folge haben.
- Für zuverlässige Testergebnisse ist eine ordnungsgemäße Probenahme erforderlich.
- Der Test reagiert nur auf Proteinrückstände.
- Andere verunreinigende Substanzen wie reduzierende Zucker werden nicht nachgewiesen.
- Bei Proben mit einer Proteinkonzentration unterhalb der Nachweisgrenze zeigt der Test ein negatives Ergebnis.

## Empfehlungen zur Entsorgung

Die im Paket enthaltenen Reagenzien stellen unter normalen Umständen keine Gesundheitsgefährdung dar. Gebrauchte Testeinheiten können mit dem normalen Müll entsorgt werden.

## Patente

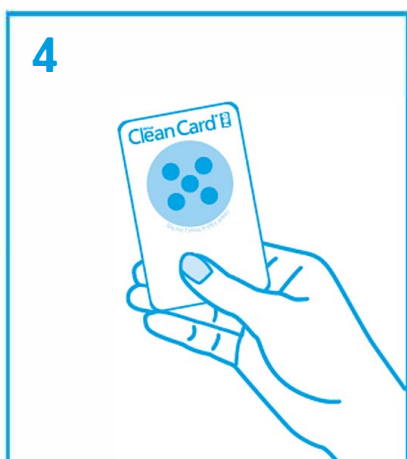
Patent angemeldet.

## Geschmacksmuster / eingetragenes Geschmacksmuster

**Grafikelement:**  
Registered Design 001603390/EU  
**Farbkärtchen:**  
Design Patent No. U.S. D623,303S;  
Registered Design 001603432/EU  
**Testeinheit:**  
Design Patent No. U.S. D677,389S;  
Registered Design 001603432/EU

## Copyrights

**Grafikelement:**  
Registered Copyright No. U.S. VAU-1-008-249



## Indication

Le test Orion Clean Card PRO est conçu pour surveiller l'effet des procédés de nettoyage sur les surfaces susceptibles d'être contaminées.

## Contexte

La présence de résidus protéiques sur les surfaces indique un nettoyage insuffisant, ce qui peut représenter un risque sanitaire, voire un coût économique en raison de la perte du produit fini dû à la prolifération possible d'agents pathogènes sur la surface.

## Principe du test

Chaque dispositif du test contient un tampon imprégné de réactif, placé sous la partie perforée du dispositif.

Lorsque les éventuelles protéines présentes sur la surface testée entrent en contact avec le réactif, en essuyant la surface avec le tampon il se produit un changement de couleur très visible, puisque la couleur passe du jaune au vert ou au bleu.

Lorsque la surface est propre, il n'y a pas de réaction et le tampon reste de couleur jaune pâle.

## Contenu du coffret

Clean Card PRO	Kat. N° 133148	Kat. N° 133149
Dispositif de test	25	50
Flacon en plastique de 50 ml	1	–
Bouchon pulvérisateur pour le flacon en plastique	1	–
Tableau de référence	1	1
Notice d'utilisation	1	1

Le flacon en plastique doit être rempli d'eau propre, à température ambiante ou froide. L'utilisation d'eau potable convient au test. Toutes les autres substances nécessaires à l'analyse sont fournies dans le kit.

## Mises en garde et précautions d'emploi

### Informations relatives à la santé et la sécurité

- Le dispositif ne doit pas contenir des composants susceptibles de présenter un risque pour la santé.
- Le résultat de propreté n'exclut pas la présence possible d'agent infectieux car le test ne détecte pas les microbes.
- Le fabricant peut fournir une fiche de données de sécurité sur demande.
- Mise au rebut: voir «Recommandations relatives à la mise au rebut».

### Précautions à prendre pour l'analyse

- Ne pas utiliser les réactifs après la date de péremption.
- Pour éviter les résultats faussement positifs, ne pas toucher la zone de réaction.
- Jeter les dispositifs dont la zone de réaction a été touchée.
- Pour éviter toute contamination de la plaquette, la partie plastique à l'extérieure des zones réactives du test doit être intacte.
- Les dispositifs sont jetables, ne pas les réutiliser.

## Conservation et stabilité des réactifs

Conservé les tests à une température de 18...25°C dans leur poche en plastique. La durée de conservation indiquée sur l'étiquette du coffret n'est garantie que dans certaines circonstances.

## Protocole du test

- Surface**  
Tester une surface de 10 cm x 10 cm.
- Objets points, coins et charnières**  
Plier le dispositif de façon à mettre en contact le réactif avec la zone à tester.

### Protocole

Commencer par remplir d'eau propre le flacon en plastique fourni dans le coffret. Refermer le flacon avec le bouchon pulvérisateur.

Vider, rincer et re-remplir la bouteille si nécessaire, au moins une fois par jour.

### Réalisation du test

- Retirer le dispositif de la boîte en veillant à ne pas toucher la partie perforée du dispositif.

- Humidifier la zone à tester en vaporisant deux fois sur la surface.
- Appliquer fermement le tampon test sur la surface que vous avez humidifiée et essuyer toute la surface humidifiée en maintenant une pression le temps de l'opération; Le dispositif doit absorber toute l'humidité.
- Attendre au moins 30 secondes que la couleur se stabilise. Vérifier le changement de couleur en comparant avec la carte témoin.
- L'eau est à vaporiser seulement sur la surface et non sur le test

Changement de couleur, du jaune pâle au vert ou au bleu	→	<b>Réaction positive:</b> Surface sale Nettoyer de nouveau.
Couleur restant jaune pâle	→	<b>Réaction négative :</b> la surface ne contient pas de protéine en quantité mesurable.

La présence d'un changement de couleur visible au niveau de l'un des cercles réactifs est suffisante pour indiquer une surface sale. Le niveau accepté de propreté est défini par l'utilisateur. Un résultat de test négatif n'est pas forcément requis pour tout type d'inspection. Un résultat légèrement positif peut être acceptable dans certains cas. La couleur reste inchangée pendant environ 30 minutes. Lorsque le tampon a séché, le résultat coloré peut être différent et n'est plus interprétable. Ne pas réutiliser le dispositif. Un test déjà utilisé ne donne aucun résultat fiable.

## Valeurs attendues

Le test réagit à des taux de protéines de 50 µg ou plus. La quantité de protéines détectée est proportionnelle à l'intensité du bleu du tampon réactif. Le niveau accepté de propreté est défini par l'utilisateur. Un résultat légèrement positif peut être acceptable dans certains cas.

## Facteurs interférents

Certains agents de nettoyage et de désinfection, provoquent un changement de couleur s'ils sont présents sur la surface. Si tel est le cas, il convient de recommencer le processus de nettoyage. Si on souhaite que le désinfectant reste sur la surface, le test doit être fait avant que le désinfectant ne soit pulvérisé.

## Limitations de la méthode

- Le recours à des protocoles de test autres que ceux précisés dans cette notice d'utilisation peut provoquer l'obtention de résultats erronés.
- Un recueil approprié d'échantillon est indispensable pour la fiabilité des résultats.
- Le test n'est réactif qu'avec les résidus protéiques.
- Le test ne détecte pas la présence d'autres contaminants, comme par exemple des sucres réducteurs.
- Les résultats sont négatifs si les échantillons contiennent des protéines en concentrations inférieures à la limite de détection du test.

## Recommandations relatives à la mise au rebut

Les réactifs fournis ne présentent pas de risque sanitaire et les dispositifs utilisés peuvent être jetés avec les ordures ménagères.

## Brevets

Brevet en attente.

## Modèles brevetés/Modèle déposé

*Élément graphique:*

Registered Design 001603390/EU

*Tableau de référence:*

Design Patent No. U.S. D623,303S;

Registered Design 001603432/EU

*Dispositif de test:*

Design Patent No. U.S. D677,389S;

Registered Design 001603432/EU

## Droits d'auteur

*Élément graphique:*

Registered Copyright No. U.S. VAU-1-008-249

## Explanation of symbols • Erläuterung der Symbole • Explication des symboles • Расшифровка символов • Significado de los símbolos

	English	German	Français	Русский	Español
	Batch code	Lot. Nr.	Numéro de lot	Партия	Numero de lote
	Expiry date	Verwendbar bis	à utiliser jusqu'à	Годен до	Utilizar antes de
	Manufacturer	Hersteller	Fabricant	Производитель	Fabricante
	Store at 18...25°C Storage temperature	Lager-temperatur	Conservation	Температура хранения	Temperatura de conservación
	Do not reuse	Nicht wieder- verwenden	Ne pas réutiliser	Повторное использование запрещается!	No reutilizar

## Назначение

Тест Orion Clean Card PRO предназначен для определения эффективности очистки и контроля на тех объектах, где имеется возможность контаминации белков.

## Сопутствующая информация

Следы белка на поверхностях указывают на недостаточность очистки. Загрязнения на поверхности способствуют развитию микроорганизмов, поэтому недостаточная очистка может создавать угрозу здоровью и привести к материальным убыткам в форме потери продукции.

## Принцип действия теста

В составе каждой пластины теста имеется тампон, пропитанный реагентами. Тампон с реагентом расположен в пластине под перфорированным участком. Когда белковые вещества на проверяемых поверхностях вступают в реакцию с реагентами, путем вытирания увлажненной поверхности тестовым тампоном, визуально происходит заметное изменение цвета. Цвет изменяется с бледно - желтого на зеленый или голубой.

## Состав комплекта

Clean Card PRO	Артикул 133148	Артикул 133149
тестовые пластинки	25	50
пластиковая бутылка 50 мл	1	–
пробка для пластиковой бутылки с пульверизатором	1	–
карта-образец для контроля изменения цвета	1	1
инструкция по использованию	1	1

В пластиковую бутылку для смачивания поверхности залить чистой воды – холодной или комнатной температуры. Подойдет обычная питьевая вода. Прочие необходимые материалы входят в состав упаковки.

## Предостережения и примечания

### Сведения о безопасности и угрозе для здоровья

- Тестовые пластинки не содержат веществ, вредных для здоровья.
- Чистый результат не исключает возможного присутствия инфекционных агентов, потому что тест не обнаруживает микробы непосредственно.
- Лист данных по безопасности при необходимости может быть получен у изготовителя.
- Утилизация: см. “Рекомендуемые способы утилизации”.

### Предостережения

- Не использовать тестовые пластинки после истечения срока годности.
- Не прикасаться к перфорированному участку, это может привести к недостоверному результату.
- Тестовые пластинки, подвергшиеся прикосновению в зоне реакции, подлежат уничтожению.
- Чтобы избежать загрязнения подушки реактива, пластмассовые части вне области реакции испытательного устройства должны быть неповрежденными.
- Тестовые пластинки являются одноразовыми, повторно не использовать!

## Хранение реагента и его устойчивость к хранению

Хранить тесты при температуре 18...25°C в отдельном полиэтиленовом пакете. Срок годности указан на тестовой пластинке. Срок годности обеспечивает сохранность теста только при соблюдении указанных в инструкции условий хранения.

## Проведение теста

- **Образец поверхности**  
Размер поверхности для теста 10 см x 10 см.
- **Острые предметы, углы и примыкания**  
Прижать пластинку так, чтобы можно было протереть ею тестируемый участок.

### Методика

Начать с наполнения чистой водой пластиковой бутылки, входящей в комплект теста. Закрывать бутылку, накрутив пробку с пульверизатором. При необходимости нужно опустошать, полоскать и наполнять бутылку вновь, например, ежедневно.

### Порядок проведения теста

- 1 Вынуть тестовую пластинку из упаковки. Не прикасаться к зоне пропитанной реагентами.

- 2 Увлажнить тестируемую поверхность брызнув из пульверизатора дважды.
- 3 Прижмите перфорированную поверхность тестового тампона к области, которую Вы увлажняли, и вытрите полностью всю увлажненную поверхность, нажимая плотно перфорированной поверхностью пластины на поверхность. Влажность должна быть поглощена в тест.
- 4 Подождите для изменения цвета в течение 30 секунд. Сравнить изменение цвета реагента на тампоне с модельным рядом.
- 5 Вода из пульверизатора разбрызгивается только на поверхность, не на тампон с реагентами.

Изменение цвета с бледно - желтого на зеленый или голубой.	→	<b>Позитивный результат:</b> Поверхность достаточно чистая. Произвести очистку снова.
Цвет остается бледно - желтым	→	<b>Отрицательный результат:</b> на поверхности нет существенных количеств белка.

Изменение цвета даже в одном круге тестовой зоны свидетельствует о загрязненности поверхности. Допустимый уровень чистоты должен быть установлен пользователем. Отрицательный результат испытаний, возможно, не необходимое требование во всех инспекционных случаях. Слабый положительный результат может быть приемлемым в этих случаях.

Цвет остается неизменным около 30 минут. По мере высыхания пластинки цвет может претерпевать изменения, которые уже не принимаются во внимание. Исползованный тест нельзя применять снова, поскольку уже однократно использованная пластинка не дает правильных результатов.

## Диапазон измерения и ожидаемые значения

Тест реагирует на наличие белка в количестве 50 µg и более. Чем более темно-синим становится круг реагента, тем больше белка обнаружено на поверхности. На достаточно хорошо очищенной поверхности не должно быть более 50 µg белка.

## Мешающие факторы

Некоторые чистящие и дезинфицирующие средства вызывают изменение цвета, если остаются на тестируемой поверхности. Даже в этом случае очистка также должна быть произведена снова. Если желательно, чтобы дезинфицирующее средство осталось на поверхности, тестирование должно быть сделано прежде, чем дезинфицирующее средство будет распылено.

## Ограничения метода

- Иные, чем описанные тут, способы анализа могут приводить к неправильному результату.
- Тщательность при отборе проб – предпосылка для верного результата.
- Тест не выявляет недостаточность очистки поверхности в отношении других веществ, например, редуцирующих сахаров.
- Если белки присутствуют в концентрациях ниже определенного порога чувствительности, они не выявляются тестом.

## Рекомендуемые способы утилизации

Использованные реагенты не вредны для здоровья и окружающей среды, поэтому тесты можно утилизировать вместе с обычным мусором.

## Патенты

Подано заявление на получение патента на данный метод.

### Патенты на промышленный образец/Зарегистрированные дизайнерские проекты

*Графические элементы:*  
Registered Design 001603390/EU  
*Карта-образец для контроля изменения цвета:*  
Design Patent No. U.S. D623,303S;  
Registered Design 001603432/EU  
тестовые пластинки:  
Design Patent No. U.S. D677,389S;  
Registered Design 001603432/EU

### Авторские права

*Графические элементы:*  
Registered Copyright No. U.S. VAU-1-008-249

**Uso previsto e instrucciones de uso**  
La finalidad de la prueba Orion Clean Card PRO es el control de los procesos de limpieza en superficies susceptibles de estar contaminadas con proteínas.

### Situación

Los residuos de proteínas en las superficies son indicativos de una limpieza insuficiente. La falta de limpieza puede suponer un riesgo para la salud e incluso pérdidas económicas en producto final, porque la superficie sucia permite el crecimiento de patógenos.

### Principio de prueba

Cada dispositivo de prueba contiene una tira impregnada de reactivos. La tira se coloca debajo de la parte perforada del dispositivo. Cuando hay proteínas en la superficie y entran en contacto con los reactivos, humedeciendo previamente la superficie y tomando la muestra de la superficie con la tira, se produce un cambio de color claramente perceptible en la lámina absorbente. Si hay proteínas, el color cambia de amarillo claro a verde o azul. Cuando la superficie está limpia, la tira permanece de color amarillo claro.

### Contenido del kit

Clean Card PRO	Cat. n° 133148	Cat. n° 133149
Dispositivo de prueba	25	50
Botella de plástico de 50 ml	1	—
Tapón pulverizador para la botella de plástico	1	—
Esquema modelo	1	1
Instrucciones de uso	1	1

Se debe llenar la botella de plástico con agua limpia fría o a temperatura ambiente. Se puede utilizar agua potable. Se suministran todos los demás materiales necesarios para la prueba en el kit.

### Advertencias y precauciones

#### Información sobre seguridad e higiene

- El dispositivo no contiene ningún componente que pueda suponer un riesgo para la salud.
- Un resultado negativo no excluye la posibilidad que haya agentes infecciosos ya que el test no detecta directamente microorganismos.
- El fabricante facilita, bajo petición, hoja de datos sobre seguridad del material.
- Eliminación: Consultar "Recomendaciones para su eliminación".

#### Precauciones analíticas

- No utilizar los reactivos después de la fecha de caducidad.
- No tocar la zona de reacción porque puede originar una falsa reacción positiva.
- Desechar los dispositivos si se ha tocado el área de reacción.
- Para evitar la contaminación del reactivo el plástico que cubre la parte exterior del mismo debe permanecer intacto.
- Los dispositivos son de un solo uso, no reutilizar.

### Almacenamiento y estabilidad del reactivo

Almacenar las pruebas a un temperatura entre 18 y 25°C en su propia bolsa de plástico. La duración del producto figura en la etiqueta del kit y sólo se garantiza en las circunstancias especificadas.

### Procedimiento de prueba

- Superficie**  
Realice la prueba en una zona de 10 cm x 10 cm.
- Objetivos afilados, esquinas y juntas**  
Doble el dispositivo de tal forma que la tira de reactivo entre en contacto con la zona que se va a probar.

#### Procedimiento

Empiece llenando con agua limpia la bolsa de plástico que se facilita en el kit. Cierre la botella con el tapón pulverizador. Vacíe el frasco, enjuáguelo y vuélvalo a llenar cuando lo necesite, como mínimo diariamente.

#### Realización de la prueba

- 1 Saque el dispositivo de la caja: no toque la parte perforada del dispositivo.

- 2 Humedezca la zona donde va a tomar la muestra pulverizando la superficie dos veces con el dispositivo del kit de esprayado.
- 3 Limpie bien toda la zona humedecida presionando firmemente la lámina absorbente del dispositivo contra la superficie a muestrear. El dispositivo debe absorber toda la humedad.
- 4 Espere a que el color se consolide durante al menos 30 segundos. Compare el color con el esquema de interpretación.
- 5 El agua se pulveriza en la superficie a muestrear, nunca directamente en la lámina absorbente.

El color cambia de amarillo claro a verde o azul	→	<b>Reacción positiva:</b> Superficie sucia. Vuelva a limpiar.
El color se mantiene amarillo claro	→	<b>Reacción negativa:</b> La superficie no contiene proteínas en cantidad significativas.

Un cambio de color visible en uno de los círculos de reactivo es suficiente para indicar que la superficie está sucia. El usuario debe establecer un nivel aceptable de limpieza. Obtener un resultado negativo no tiene porque ser un requisito necesario en todos los casos de la inspección. Un resultado positivo pálido, podría ser aceptable en estos casos. El color se mantiene invariable durante aproximadamente 30 minutos. Cuando la tira se ha secado el color resultante puede variar y el resultado dejaría de ser visible. No reutilizar. El funcionamiento de las pruebas utilizadas no es fiable.

### Valores esperados

La prueba reacciona con niveles de proteínas a partir de 50 µg, inclusive. Cuanto más oscuro sea el azul de la lámina absorbente, mayor será la cantidad de proteína detectada. Las superficies bien limpiadas no deberían contener más de 50 µg de proteínas. El usuario debe establecer un nivel aceptable de limpieza. Un resultado positivo pálido podría ser aceptable en esos casos.

### Factores interferentes

Algunos productos de limpieza y desinfección pueden producir cambios de color en la tira si están presentes en la superficie. En estos casos, debería repetirse el proceso de limpieza. Si se desea que el desinfectante permanezca en la superficie, el test debe realizarse antes de aplicar el desinfectante en la superficie.

### Limitaciones del método

- Los procedimientos de ensayo que no sean los especificados en estas instrucciones de uso podrían dar lugar a resultados inexactos.
- Para que los resultados sean fiables la recogida de muestras debe ser la adecuada.
- La prueba reacciona únicamente con residuos de proteínas.
- Si hubiera otros contaminantes, por ejemplo, azúcar reductor, no se detectarían.
- Las muestras que contengan proteínas en concentraciones por debajo del límite de detección muestran un resultado negativo.

### Recomendaciones para su eliminación

Los reactivos suministrados no deberían suponer riesgo alguno para la salud y los dispositivos que se utilizan pueden ser eliminados con los residuos habituales.

### Patentes

Pendiente de patente.

#### Patentes de diseño/diseños registrados

*Elemento gráfico:*  
Registered Design 001603390/EU  
*Esquema modelo:*  
Design Patent No. U.S. D623,303S;  
Registered Design 001603432/EU  
*Dispositivo de prueba:*  
Design Patent No. U.S. D677,389S;  
Registered Design 001603432/EU

#### Copyrights

*Elemento gráfico:*  
Registered Copyright No. U.S. VAU-1-008-249



**ORION**  
DIAGNOSTICA

Orion Diagnostica Oy  
Koivu-Mankkaan tie 6 B  
P.O.Box 83, FI-02101 Espoo, Finland  
Tel. 0358 10 4261, Fax +358 10 426 2794  
[www.oriondiagnostica.com](http://www.oriondiagnostica.com)

## Usò previsto e indicazioni per l'uso

Il test Orion Clean Card PRO è indicato per monitorare l'effetto dei processi di pulizia sulle superfici esposte a possibile contaminazione proteica.

## Premessa

I residui proteici sulle superfici indicano una pulizia insufficiente che potrebbe rappresentare una minaccia per la salute e causare danni economici a causa della possibile perdita di prodotto. Tali condizioni infatti favoriscono la crescita degli agenti patogeni.

## Principio del test

Ogni dispositivo per test contiene un tampone impregnato dei reagenti che viene inserito sotto la parte perforata del dispositivo.

Quando le proteine presenti sulla superficie entrano in contatto con i reagenti strofinando la superficie inumidita con il tampone, è possibile osservare un cambiamento di colore. In presenza di proteine, il colore passa da giallo a verde o blu.

Quando la superficie è pulita non si verifica alcuna reazione e il tampone rimane giallo pallido.

## Contenuto del kit

Clean Card PRO	Codice 133148	Codice 133149
Dispositivo per test	25	50
Flacone di plastica da 50 ml	1	–
Tappo spray per il flacone di plastica	1	–
Scala di riferimento	1	1
Istruzioni per l'uso	1	1

Il flacone di plastica deve essere riempito di acqua pulita fredda o a temperatura ambiente, l'acqua potabile è adatta allo scopo. Tutti gli altri materiali necessari per il test sono contenuti nel kit.

## Avvertenze e precauzioni

### Informazioni per la salute e la sicurezza

- Il dispositivo non contiene componenti che possano rappresentare una minaccia per la salute.
- Un risultato di pulito non esclude la possibile presenza di agenti infettivi poiché il test non rileva la presenza di microbi.
- Su richiesta è possibile ottenere dal produttore la scheda di sicurezza del prodotto.
- Smaltimento: vedere "Raccomandazioni per lo smaltimento".

### Precauzioni analitiche

- Non utilizzare i reagenti dopo la data di scadenza.
- Non toccare l'area di reazione onde evitare di generare una reazione erroneamente positiva.
- Eliminare i dispositivi nel caso in cui si sia entrati accidentalmente in contatto con l'area di reazione.
- Onde evitare la contaminazione del reagente sul tampone, le parti di plastica al di fuori della parte attiva del test devono essere intatte.
- I dispositivi sono monouso. Non riutilizzarli.

## Conservazione e stabilità dei reagenti

Conservare i test a una temperatura compresa tra 18 e 25°C nei rispettivi sacchetti di plastica. La durata contrassegnata sull'etichetta del kit è garantita solo se stoccato seguendo le indicazioni date.

## Procedura del test

- **Superficie**  
Eseguire il test su un'area di 10 cm x 10 cm.
- **Oggetti appuntiti, spigoli e giunti**  
Piegare il dispositivo in modo che il tampone di reagente entri in contatto con l'area sulla quale eseguire il test.

## Procedura

Innanzitutto, riempire con acqua pulita il flacone di plastica in dotazione nel kit. Chiudere il flacone con il tappo spray. Svuotare, risciacquare e riempire la bottiglia quando occorre, almeno giornalmente.

## Esecuzione del test

- 1 Estrarre il dispositivo dalla confezione, prestando attenzione a non toccare la parte perforata.
- 2 Inumidire l'area su cui eseguire il test spruzzando due getti leggeri d'acqua sulla superficie.
- 3 Sfregare energicamente l'intera area inumidita premendo con decisione l'area perforata del dispositivo contro la superficie. Il dispositivo deve assorbire l'umidità.
- 4 Attendere lo sviluppo di colore per almeno 30 secondi. Confrontare il colore con la scala di riferimento.
- 5 L'acqua deve essere spruzzata solo sulla superficie da testare e non sul tampone.

Cambiamento del colore da giallo pallido a verde o blu	→	<b>Reazione positiva:</b> Superficie non pulita. Ripetere la pulizia.
Il colore rimane giallo	→	<b>Reazione negativa:</b> La superficie non contiene proteine in quantità misurabili.

Un cambiamento di colore visibile in uno dei dischetti del reagente è sufficiente a indicare una superficie sporca. Il livello di pulizia accettabile deve essere settato dall'utilizzatore. Una lieve positività può essere accettata in alcuni casi. Il colore rimane immutato per circa 30 minuti. Quando il tampone è nuovamente asciutto, il colore potrebbe cambiare e il risultato potrebbe non essere più leggibile. Non riutilizzare. Un test già utilizzato non produce risultati affidabili.

## Valori attesi

Il test reagisce a livelli proteici di 50 µg o superiori. Più intenso è il colore blu del tampone del reagente, maggiore è la quantità di proteine rilevate. Il livello di pulizia accettabile deve essere settato dall'utilizzatore. Una lieve positività può essere accettata in alcuni casi.

## Fattori di interferenza

Alcuni detergenti o disinfettanti causano un cambiamento di colore se sono presenti sulla superficie. In tal caso, è necessario ripetere la procedura di pulizia. Se si desidera che il disinfettante rimanga sulla superficie il test è da eseguire prima che il disinfettante sia spruzzato sulla superficie.

## Limitazioni del metodo

- Procedure di test diverse da quelle specificate in queste istruzioni per l'uso potrebbero produrre risultati incerti.
- Per ottenere risultati del test affidabili è necessaria una raccolta corretta del campione.
- Il test reagisce solo con i residui proteici.
- L'eventuale presenza di altri contaminanti, ad esempio zuccheri riducenti, non viene rilevata.
- I campioni che contengono proteine in concentrazioni inferiori al limite di rilevamento del test generano un risultato negativo.

## Raccomandazioni per lo smaltimento

I reagenti forniti non dovrebbero rappresentare un rischio per la salute e i dispositivi usati possono essere smaltiti con i rifiuti normali.

## Brevetti

In attesa di brevetto.

### Brevetti di modello/Modello depositato

*Elemento grafico:*

Registered Design 001603390/EU

*Scala di riferimento:*

Design Patent No. U.S. D623,303S;

Registered Design 001603432/EU

*Dispositivo per test:*

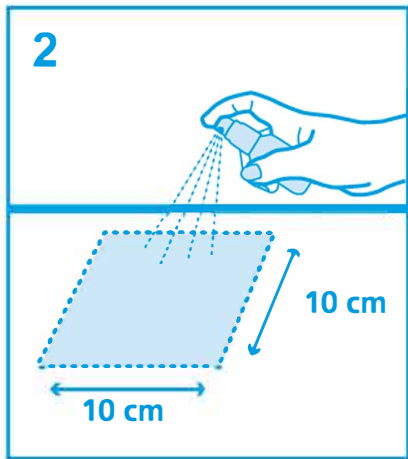
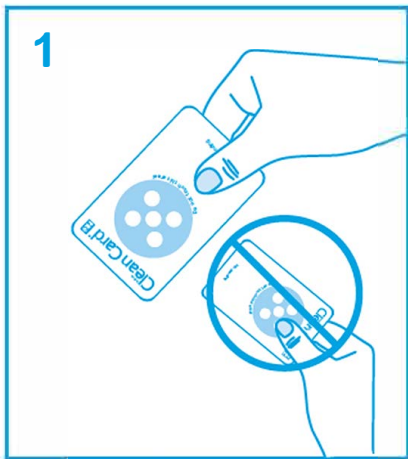
Design Patent No. U.S. D677,389S;

Registered Design 001603432/EU

### Copyrights

*Elemento grafico:*

Registered Copyright No. U.S. VAU-1-008-249



## Indikation och avsedd användning

Orion Clean Card PRO är ett test för att kontrollera och övervaka rengöring av ytor som kan vara kontaminerade av proteiner (äggviteämnen).

## Bakgrund

Proteinrester på ytor indikerar otillräcklig rengöring. De kan fungera som underlag för patogen tillväxt som orsakar både en hälsorisk och ekonomiska konsekvenser i form av förlorad produkt.

## Testprincip

Varje testkort innehåller en reagensdyna som är impregnerad med reagens. Reagensdynan är placerad under den perforerade delen av testkortet.

När proteinrester finns på den testade ytan och kommer i kontakt med reagensen, genom att svepa ett testkort över den fuktade ytan, sker en reaktion som är visuellt märkbar. Färgen ändras från blekgul till blå eller grön vid förekomst av proteiner. Ifall ytan är ren förblir färgen blekgul.

## Förpackningens innehåll

Clean Card PRO	Art. nr. 133148	Art. nr. 133149
Testkort	25	50
50 ml plastflaska	1	–
Sprejkork för flaskan	1	–
Tolkningsmall	1	1
Bruksanvisning	1	1

Plastflaskan skall fyllas med kallt eller rumstempererat vatten. Dricksvatten är lämpligt. Allt annat material ingår i förpackningen.

## Att tänka på

### Hälsa- och säkerhetsinformation

- Testkortet innehåller inte ämnen som är farliga för hälsan.
- Ett rent testresultat utesluter inte närvaro av infektiösa ämnen eftersom testet inte påvisar mikrober.
- Säkerhetsdatablad tillhandahålls via tillverkaren på begäran.
- Avfallshantering: Se "Rekommendationer för avfallshantering".

### Analytiska försiktighetsåtgärder

- Använd inte produkten efter passerat utgångsdatum.
- Vidrör ej den perforerade delen av testkortet, det kan ge ett felaktigt resultat.
- Kasta bort de testkort vilkas perforerade del har vidrörts.
- För att undvika kontamination av reagensdynan, måste plasten som omger testkortets reaktionsyta vara intakt.
- Testkortet är för engångsbruk och kan inte återanvändas.

## Förvaring och hållbarhet

Förvara testkortet i 18...25°C i sin egen plastpåse. Utgångsdatum som anges på förpackningen garanteras endast om givna förvaringsföreskrifter följs.

## Användning

- **Yta**  
Ytan som testas är 10 cm x 10 cm.
- **Vassa föremål, hörn och fogar**  
Vik testkortet så att reagensdynan kommer i kontakt med ytan som skall testas.

## Procedur

Börja med att fylla flaskan med rent vatten. Stäng flaskan med sprejkorken. Töm, skölj ur och återfyll flaskan vid behov, minst dagligen.

## Testutförande

- 1 Ta ur testkortet från förpackningen, var noggrann med att inte röra vid den perforerade delen.
- 2 Fukta ytan du avser testa genom att spreja vatten på den med två tryckningar.

- 3 Tryck testkortets perforerade del mot den fuktade ytan och torka kraftfullt hela den fuktade ytan. Testkortet skall absorbera fukten.
- 4 Vänta i minst 30 sekunder innan du bedömer färgomslaget. Avläs färgomslag i reagensdynan i den perforerade delen av testkortet och jämför med tolkningsmallen.
- 5 Vatten skall sprayas endast på ytan och inte direkt på reagensdynan.

Färgen ändras från blekgul till grön eller blå.	→	<b>Positiv reaktion:</b> Oren yta. Upprepa rengöringen.
Färgen förblir blekgul	→	<b>Negativ reaktion:</b> Ytan innehåller inte proteiner i mätbar koncentration.

En visuellt märkbar färgförändring i ett av hålen är tillräckligt för att påvisa oren yta. En acceptabel nivå av renlighet måste bestämmas av användaren. Ett negativt testresultat behöver inte alltid vara ett nödvändigt krav vid inspektion. I vissa fall kan det räcka med ett svagt positivt testresultat.

Färgen kvarstår oförändrad i ungefär 30 minuter. Efter att reagensdynan har torkat kan resultatet inte mera avläsas. Ett använt testkort kan inte återanvändas.

## Mätområde och förväntade värden

Testet reagerar på proteinhalt 50 µg eller mera. Ju mörkare blå reagensdynan förändras till, desto större mängder av protein fanns på ytan. En acceptabel nivå av renlighet måste bestämmas av användaren. I vissa fall kan det räcka med ett svagt positivt testresultat.

## Störande faktorer

En del rengörings- och desinfektionsmedel kan orsaka färgändringar om rester finns kvar på ytan. Även i dessa fall skall rengöringen upprepas. Om det är önskvärt att låta desinfektionsmedlet vara kvar på ytan måste testning ske före desinfektionsmedlet sprayas på ytan.

## Metodens begränsningar

- Andra testmetoder än de, som är beskrivna i denna bruksanvisning, kan orsaka felaktiga resultat.
- Noggrann provtagning är en förutsättning för tillförlitliga resultat.
- Testen reagerar bara med proteiner. Ifall rester av andra ämnen, t.ex. reducerande socker finns på ytan, kan dessa inte upptäckas.
- Prover innehållande protein i koncentrationer lägre än testets detektionsgräns, ger ett negativt resultat.

## Rekommendationer för avfallshantering

Reagenserna är inte farliga för hälsan och använda testkort kan hanteras som normalt avfall.

## Patent

Patentansökan över metoden är inlämnad.

## Designpatent/Designregistreringar

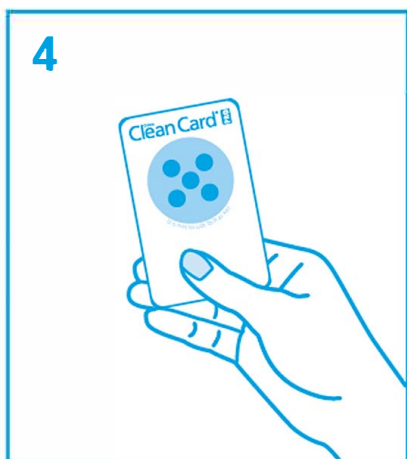
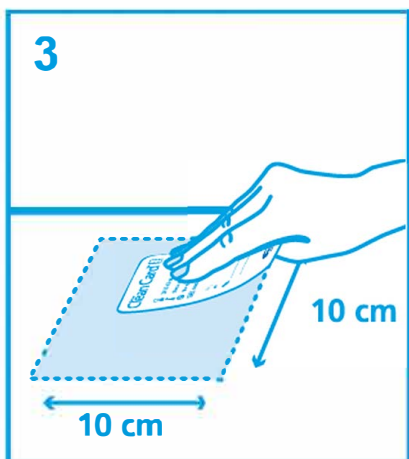
*Grafiska element:*  
Registered Design 001603390/EU

*Tolkningsmall:*  
Design Patent No. U.S. D623,303S;  
Registered Design 001603432/EU

*Testkort:*  
Design Patent No. U.S. D677,389S;  
Registered Design 001603432/EU

## Copyrights

*Grafiska element:*  
Registered Copyright No. U.S. VAU-1-008-249



## Indikasjoner for bruk

Orion Clean Card PRO er en test for å kontrollere og overvåke rengjøringen av overflater som kan være forurenset (kontaminert) av proteiner.

## Bakgrunn

Proteinrester på overflater er et tegn på dårlig rengjøring. Dårlig rengjøring kan være en trussel for helsen, og også føre til økonomiske tap i form av at produkter må kastes fordi urene overflater stimulerer veksten av patogener.

## Testprinsipp

Hvert testkort inneholder en reagenspute som er impregnert med reagenser. Reagensputen er plassert under den perforerte delen av testen.

Når proteinrester er tilstede på den testede overflaten og kommer i kontakt med reagensene, ved at overflaten blir tørket av med testputen, blir det en reaksjon som er synlig visuelt. Putens farge endres fra blek gul til grønn eller blå.

Når overflaten er ren, blir det ingen reaksjon og reagensputen forblir lys gul.

## Innhold i kitet

Clean Card PRO	Art. nr. 133148	Art. nr. 133149
Testkort	25	50
50 ml plastflaske	1	–
Spray-kork til flasken	1	–
Modellkort	1	1
Bruksanvisning	1	1

Plastflasken skal fylles med kaldt eller romtemperert rent vann. Vanlig drikkevann er godt egnet for dette. Alt annet materiale er i pakken.

## Å tenke på

### Helse- og sikkerhet informasjon

- Testkortet inneholder ingen komponenter som er skadelige for helsen.
- Et rent resultat utelukker ikke muligheten for tilstedeværelse av infeksjøs agens da testen ikke direkte påviser mikrober.
- HMS datablad er tilgjengelig på forespørsel.
- Avfallshåndtering; se eget avsnitt.

### Analysen

- Ikke bruk reagensene etter utløpsdato.
- Ikke kom i berøring med testområdet på testkortet da dette kan føre til falske positive reaksjoner.
- Kast testkort dersom reaksjonsområdet har blitt berørt.
- For å unngå forurensning av reagensputen bør plastikken utenfor reaksjonsområdet være inntakt.
- Testkortene er engangs og må ikke brukes flere ganger.

## Oppbevaring og stabilitet

Oppbevar testkortene ved 18...25°C i den originale plastposen. Holdbarheten angitt på kitet er kun garantert dersom de angitte oppbevaringskriteriene overholdes.

## Testprosedyre

- **Overflate**  
Test et område på 10 cm x 10 cm.
- **Skarpe gjenstander, hjørner eller fuger**  
Bøy testkortet slik at reagensputen kommer i kontakt med testoverflaten.

### Prosedyre

Fyll flasken med rent vann og sett på spraykorken.  
Tøm, skyll og fyll flasken ved behov, minimum daglig.

### Utførelse

- 1 Ta testkortet ut av forpakningen, vær nøye med å ikke berøre den perforerte delen av testkortet.
- 2 Fukt overflaten du skal teste ved å spraye på vann to ganger

- 3 Trykk den perforerte delen av testkortet mot den fuktete overflaten, og tørk over hele det fuktete området ved å presse det perforerte området av testkortet hardt mot overflaten. Fuktigheten må absorberes i testen.
- 4 Vent minst 30 sekunder for at fargen skal vises. Sjekk fargeforandringen på reagensputen og sammenlign med modellkortet.
- 5 Vannet skal kun sprayes på overflaten, ikke direkte på reagensputen.

Fargeforandring fra blek gul til grønn eller blå	→	<b>Positiv reaksjon:</b> Uren overflate. Gjør rent på nytt.
Fargen forblir blek gul	→	<b>Negativ reaksjon:</b> Overflaten inneholder ikke proteiner i målbare mengder.

En visuell merkbart fargeforandring i ett av de perforerte hullene er tilstrekkelig for å påvise uren overflate. Den akseptable grensen for renhet må fastsettes av brukeren. Et negativt testresultat trenger derfor ikke å være et nødvendig krav ved alle inspeksjoner. En svak positiv test kan være akseptabelt i disse tilfellene.

Fargen holder seg uforandret i ca 30 minutter. Etter at reagensputen har tørket kan resultatet ikke lenger leses av. Den brukte testen kan ikke brukes på nytt.

## Måleområder og forventede verdier

Testen reagerer på proteinnivå fra 50 µg og mer. Desto mørkere blå reagensputen blir, desto større mengde protein ble påvist. Den akseptable grensen for renhet må fastsettes av brukeren. En svak positiv test kan være akseptabelt i disse tilfellene.

## Forstyrrende faktorer

Enkelte rengjøringsmidler og desinfeksjonsmidler kan forårsake en fargeforandring i testen hvis de er tilstede på overflaten. Også i slike tilfelle bør rengjøringen gjentas. Dersom det er ønskelig at desinfeksjonsmidler forblir på overflaten må testen gjøres før desinfeksjonsmiddelet påføres.

## Begrensninger i metoden

- Andre testprosedyrer enn de som er beskrevet i bruksanvisningen kan forårsake feil resultat.
- Nøyaktig prøvetagning er en forutsetning for et pålitelig resultat.
- Testen reagerer bare med proteiner. Dersom kontaminanter, f.eks sukker, er tilstede på overflaten, kan disse ikke oppdages.
- Dersom det er proteiner på overflaten, men i mindre konsentrasjoner enn testens deteksjonsgrense, vil disse ikke oppdages.

## Anbefalinger for avfallshåndtering

Reagensene er ikke farlige for helsen, så testkortene kan håndteres som vanlig avfall.

## Patenter

Det er søkt om patent.

## Designpatenter/Registrert varemerke

*Grafisk element:*

Registered Design 001603390/EU

*Modellkort:*

Design Patent No. U.S. D623,303S;

Registered Design 001603432/EU

*Testkort:*

Design Patent No. U.S. D677,389S;

Registered Design 001603432/EU

## Opphavsrett

*Grafisk element:*

Registered Copyright No. U.S. VAU-1-008-249

## Spiegazione dei simboli • Förklaring av symboler

## Forklaring på symboler • Förklaring av symboler • Symbolien selitykset

	Italiano	Svenska	Norsk	Dansk	Suomi
	Numero di lotto	Batch nr.	Batch nr.	Lot nr.	Eränumero
	Utilizzare entro	Används före	Brukes til	Anvendes før	Käytettävä ennen
	Produttore	Tillverkare	Produsent	Producent	Valmistaja
Store at 18...25°C	Conservazione	Förvarings-temperatur	Oppbevarings-temperatur	Opbevarings-temperatur	Säilytys-lämpötila
	Non riutilizzare	För engångs- bruk	Ikke til gjenbruk	Kan ikke genbruges	Ei uudelleen käytettäväksi



## Anvendelse

Orion Clean Card PRO anvendes til at kontrollere og overvåge rengøringen af overflader som kan være forurenet med proteiner.

## Baggrund

Proteinrester på overflader indikerer utilstrækkelig rengøring. Urene overflader kan være grobund for patogene organismer, der kan medføre en sundhedsrisiko og som i sidste ende kan medføre økonomiske tab.

## Testprincip

Hvert testkort indeholder en reagenspude som er imprægneret med reagenser. Reagenspuden er placeret under den perforerede del af testkortet.

Når proteiner kommer i kontakt med reagenserne, ved at aftørre en fugtet overflade med testpuden, sker der en tydelig farveændring af reagenspuden fra lys gul → grøn eller blå. Når overfladen er ren forbliver farven lys gul.

## Indhold af kit

Clean Card PRO	Varenr. 510133148	Varenr. 510133149
Testkort	25	50
50 ml plastflaske	1	–
Sprayindsats til plastflaske	1	–
Aflæsningskort	1	1
Brugsvejledning	1	1

Plastflasken skal fyldes med koldt eller rumtempereret rent vand. Drikkevand kan bruges til dette. Alt andet materiale er indeholdt i kittet.

## Advarsler og forholdsregler

### Sundheds- og sikkerhedsinformation

- Testkortet indeholder ikke kemikalier, som er sundhedsskadelige.
- Et rent resultat udelukker ikke eventuel tilstedeværelse af smitsomme organismer, da testen ikke direkte detekterer mikrober.
- Sikkerhedsdatablad udleveres på forlangende af producenten.
- Affaldshåndtering: Se "Destruktion".

### Analytiske forholdsregler

- Brug ikke produktet efter udløbsdato.
- Rør ikke den perforerede del af testkortet, da det kan give fejlagtigt resultat.
- Kasser testkort, hvis den perforerede del er blevet berørt.
- For at undgå forurening af reagenspuden, skal testkortets plastikdele omkring reaktionsområdet være intakte.
- Testkortet er beregnet til engangsbrug og kan derfor ikke genanvendes.

## Opbevaring og stabilitet

Testkortene opbevares ved 18...25°C i plastposen. Den angivne udløbsdato på testkortene garanteres kun, hvis de er opbevaret korrekt.

## Test procedure

- **Overflade**  
Test et område på 10 cm x 10 cm.
- **Skarpe genstande, hjørner og sammenføjninger**  
Fold testkortet på en sådan måde, at reagenspuden kommer i kontakt med det område, der skal testes.

### Procedure

Fyld plastflasken med rent vand og skru sprayindsatsen på.  
Tøm, rens og fyld flasken ved behov, mindst én gang dagligt.

### Udførelse af test

- 1 Tag et testkort ud af plastposen. Vær opmærksom på ikke at berøre det perforerede område på testkortet.

- 2 Fugt testområdet med vand ved at spraye 2 gange.
- 3 Tryk det perforerede område af testkortet ned mod det fugtede område. Hele området aftørres ved at presse det perforerede område af testen kraftigt mod overfladen. Testkortet skal absorbere vandet.
- 4 Vent i mindst 30 sek. for at farveændringen udvikles. Farveændringen på reagenspuden sammenlignes med aflæsningskortet.
- 5 Vandet sprayeres kun på overfladen, ikke direkte på reagenspuden.

Farven ændres fra lys gul til grøn eller blå	→	<b>Positiv reaktion:</b> Uren overflade. Rengør igen.
Farven forbliver lys gul	→	<b>Negativ reaktion:</b> Overfladen indeholder ikke proteiner i målbare mængder.

En synlig farveændring i en af reagenscirklerne er nok til at indikere en uren overflade. Et acceptabelt renhedsniveau fastsættes af brugeren. Et negativt testresultat er måske ikke et nødvendigt krav i alle test forhold. Et svagt positivt resultat er måske acceptabelt i visse forhold.

Farven forbliver uændret i ca. 30 min. Når puden er blevet tør kan farven ændres, og resultatet kan ikke længere aflæses. Genanvend ikke et testkort. En brugt test fungerer ikke pålideligt.

## Måleområde

Testen kan måle proteinkoncentrationer ned til 50 µg. Jo mørkere blå reagenscirklerne bliver, jo mere protein er der målt. Et acceptabelt renhedsniveau fastsættes af brugeren. Et svagt positivt resultat er måske acceptabelt i visse forhold.

## Interferens

Nogle rengørings- og desinfektionsmidler forårsager en farveændring, såfremt de forefindes på overfladen. Hvis dette er tilfældet, gentages rengøringen. Såfremt det er ønskeligt at desinfektionsmidlet forbliver på overfladen, bør testen foretages før desinfektionsmidlet påføres.

## Metodens begrænsninger

- Andre testmetoder, end de som er beskrevet i denne brugsvejledning, kan medføre forkerte resultater.
- Omhyggelig prøvetagning er en forudsætning for pålidelige testresultater.
- Testen reagerer kun på proteinrester.
- Testen kan ikke detektere andre forureningskilder som f. eks. reducerende sukker.
- Prøver, der indeholder proteinkoncentrationer mindre end detektionsgrænsen på testen, vil vise et negativt resultat.

## Affaldshåndtering

Testkortets reagenser er ikke sundhedsskadelige og kan derfor håndteres som almindeligt affald.

## Patent

Patentsøgning pågår.

## Designpatenter/Registrerede designs

*Grafisk element:*  
Registered Design 001603390/EU  
*Aflæsningskort:*  
Design Patent No. U.S. D623,303S;  
Registered Design 001603432/EU  
*Testkort:*  
Design Patent No. U.S. D677,389S;  
Registered Design 001603432/EU

## Ophavsrettigheder

*Grafisk element:*  
Registered Copyright No. U.S. VAU-1-008-249

## Käyttötarkoitus

Orion Clean Card<sup>®</sup> PRO -testi on tarkoitettu puhdistuksen tehon testaamiseen ja seurantaan niissä kohteissa, joissa valkuaisainekontaminaatio on mahdollinen.

## Taustaa

Pinnoilta löytyvät valkuaisainejäämät viittavat riittämättömään puhdistukseen. Likainen pinta edistää mikrobikasvua, siksi riittämätön puhdistus voi sekä uhata terveyttä että aiheuttaa taloudellisia tappioita esimerkiksi tuotehävikkien muodossa.

## Testin periaate

Jokainen testiliuska sisältää reagenssityynyn, joka on kyllästetty reagensseilla. Reagenssityyny sijaitsee testiliuskan reiitetyssä osassa.

Kun testattavilla pinnoilla olevat valkuaisaineet pääsevät kosketukseen reagenssien kanssa pyyhittäessä kostutettua pintaa testiliuskalla, syntyy silmin havaittava värimuutos. Väri vaihtuu vaalean kelleltävästä vihreäksi tai siniseksi. Jos tutkittava pinta on puhdas, väri säilyy vaalean kelleltävänä.

## Pakkauksen sisältö

Clean Card <sup>®</sup> PRO	Tuote no 133148	Tuote no 133149
Testiliuskat	25	50
50 ml muovipullo	1	-
Suihkekorkki muovipulloon	1	-
Mallikortti värimuutoksista	1	1
Käyttöohje	1	1

Muovipulloon tulee lisätä puhdasta, huoneenlämpöistä tai kylmää vettä pinnan kostuttamista varten. Juomavesi käy tarkoitukseen. Muut tarvittavat materiaalit sisältyvät pakkaukseen.

## Varoituksia ja huomautuksia

### Terveys- ja turvallisuustieto

- Testiliuska ei sisällä terveydelle vahingollisia aineita.
- Puhdas tulos ei sulje pois mahdollista tartuntavaaraa, koska testi ei ilmaise suoraan mahdollista mikrobimäärää.
- Käyttöturvatieote on tarvittaessa saatavana valmistajalta.
- Hävittäminen: katso "Suositeltavat hävittämistavat".

### Varotoimenpiteet

- Testiliuskoja ei saa käyttää vanhenemispäivämäärän jälkeen.
- Älä koske reiitettyyn alueeseen, se voi aiheuttaa väärän tuloksen.
- Hävitä ne liuskat, joiden reaktioalueeseen on koskettu.
- Testiliuskan muovipinnan tulee olla ehjä reiitetyssä reagenssialueen ulkopuolella, jotta reagenssityyny ei pääse kontaminoitumaan.
- Testiliuskat ovat kertakäyttöisiä, älä käytä uudelleen.

## Reagenssien säilytys ja säilyvyys

Säilytä testit 18...25°C lämpötilassa omassa muovipussissaan. Vanhenemispäivämäärä on leimattu testiliuskaan.

Säilyvyysaika on voimassa vain, jos testiliuskoja säilytetään ohjeiden mukaisesti.

## Testin suoritus

- **Pintänäyte:** Testialueen koko on 10 cm x 10 cm.
- **Terävät esineet, nurkat ja liitoskohdat** Taita liuska siten, että voit pyyhkiä sillä testattavan alueen.

## Menetelmä

Aloita täyttämällä testipakkauksen mukana tullut muovipullo puhtaalla vedellä. Sulje pullo kiertämällä suihkekorkki pulloon. Vaihda vesi tarvittaessa, vähintään päivittäin.

## Testin tekeminen

- 1 Ota testiliuska pakkauksesta. Varo koskemasta reagenssialueeseen.

- 2 Kostuta testattava pinta suihkuttamalla sille vettä kahdella painalluksella.
- 3 Paina testiliuskan reiitetty pinta kostuttamasi alueen kohdalle ja pyyhi koko testattava alue painaen liuskaa alustaa vastaan voimakkaasti. Kosteuden tulee imeytyä testiin.
- 4 Odota värin kehittymistä vähintään 30 sekunnin ajan. Tarkista värinmuutos reagenssityynissä vertaamalla väriä mallikortin kuvaan.
5. Vesi suihkutetaan vain pinnalle, ei suoraan reagenssityynille.

Värinmuutos kellertävästä vihreäksi tai siniseksi	→	<b>Positiivinen tulos:</b> Epäpuhdas pinta. Puhdista uudelleen.
Värinmuutosta ei tapahdu	→	<b>Negatiivinen tulos:</b> Pinnalla ei ole mitattavia määriä valkuaisainetta.

Värin muuttuminen yhdessäkin testialueen reagenssipyörässä on riittävä osoittamaan liikaisen pinnan. Hyväksyttävä puhtaustaso on käyttäjän itse määriteltävä. Kaikissa tarkistuskohteissa ei ole välttämätöntä vaatia negatiivista testitulosta, heikko positiivinen voi olla kyseisessä tapauksessa hyväksyttävä.

Väri säilyy muuttumattomana noin 30 minuuttia. Liuskan kuivuttua väriä voi tapahtua muutoksia, eikä sitä saa enää tulkita.

Käytettyä testiä ei saa käyttää uudelleen, sillä kertaalleen käytetty liuska ei enää toimi oikein.

## Mittausalue ja odotusarvo

Testi reagoi valkuaisainepitoisuuteen 50 µg ja sen ylittäviin määriin. Mitä tummemman siniseksi reagenssityyny muuttuu, sitä enemmän valkuaisainetta löytyi pinnalta. Käyttäjän on itse määriteltävä kyseisessä kohteessa vaadittava puhtaustaso. Joissakin kohteissa voi negatiivisen lisäksi myös heikko positiivinen tulos olla aivan hyväksyttävä.

## Häiritsevät tekijät

Jotkin puhdistus- tai desinfektioaineet aiheuttavat värinmuutoksen, jos niitä on jäänyt tutkittavalle pinnalle. Tässäkin tapauksessa suosittelemme pinnan puhdistamista uudelleen. Mikäli desinfektioaine halutaan jättää pinnalle, testaus tulee tehdä ennen sen suihkuttamista.

## Menetelmän rajoitukset

- Testin käyttö muulla kuin tässä käyttöohjeessa kuvatulla tavalla saattaa aiheuttaa väärän tuloksen.
- Huolellinen testin suoritus on edellytys oikealle tulokselle.
- Testi ei totea muita riittämättömän puhdistuksen jäämiä kuten esimerkiksi sokeita.
- Mikäli testattavassa pinnassa on valkuaisaineita, mutta niiden pitoisuus jää alle määritellyn herkkyysrajan, ne eivät näy testissä.

## Suositeltavat hävittämistavat

Käytetyt reagenssit eivät aiheuta terveyttä tai ympäristöhaittaa, joten testit voi hävittää sekajätteen mukana.

## Patentit

Menetelmästä on jätetty patenttihakemus.

## Mallisuojaus/Rekisteröidyt mallit

*Graafiset elementit:*

Registered Design 001603390/EU

*Mallikortti värimuutoksista:*

Design Patent No. U.S. D623,303S;

Registered Design 001603432/EU

*Testiliuskat:*

Design Patent No. U.S. D677,389S;

Registered Design 001603432/EU

## Tekijänoikeus

*Graafiset elementit:*

Registered Copyright No. U.S. VAU-1-008-249



**ORION**  
DIAGNOSTICA

Orion Diagnostica Oy  
Koivu-Mankkaan tie 6 B  
P.O.Box 83, FI-02101 Espoo, Finland  
Tel. 0358 10 4261, Fax +358 10 426 2794  
[www.oriondiagnostica.com](http://www.oriondiagnostica.com)