

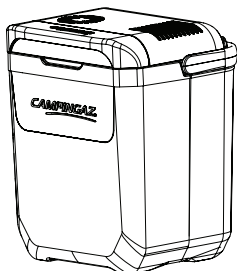
POWERBOX® Plus 24L

POWERFREEZE™ Plus 25L

POWERCOLD™ Plus 23L

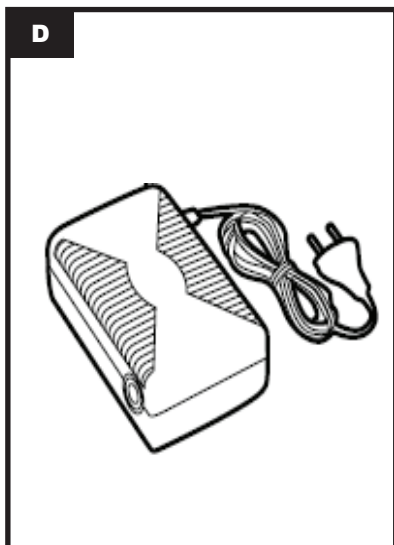
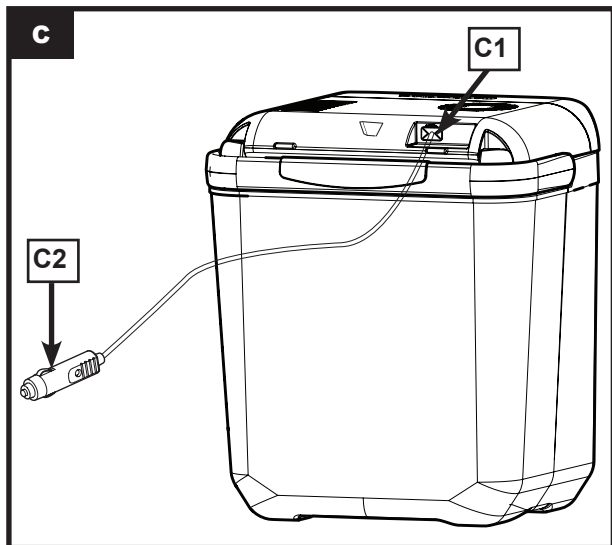
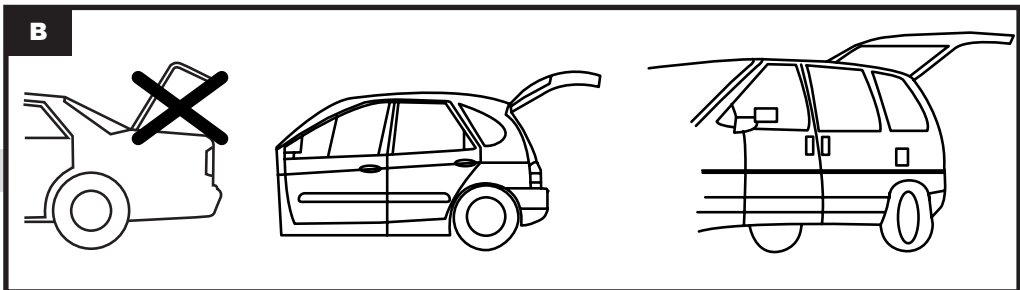
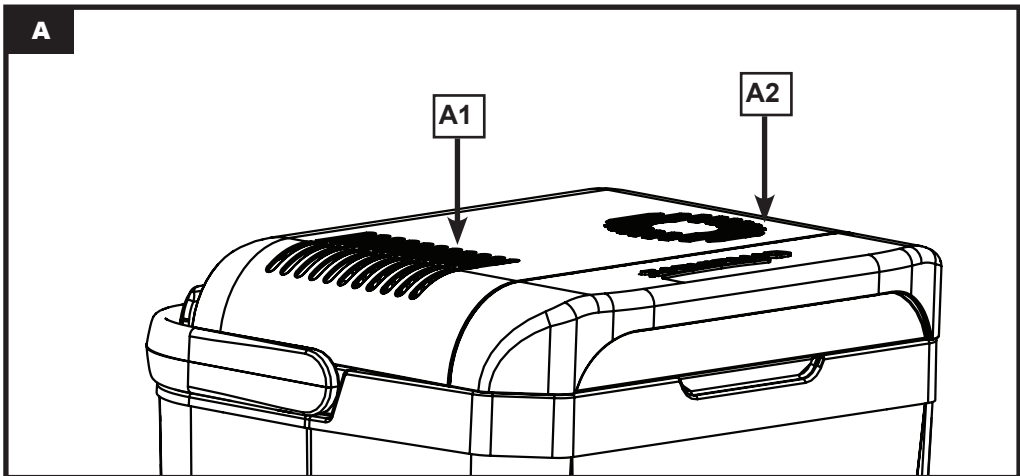
POWERBOX® Plus 28L

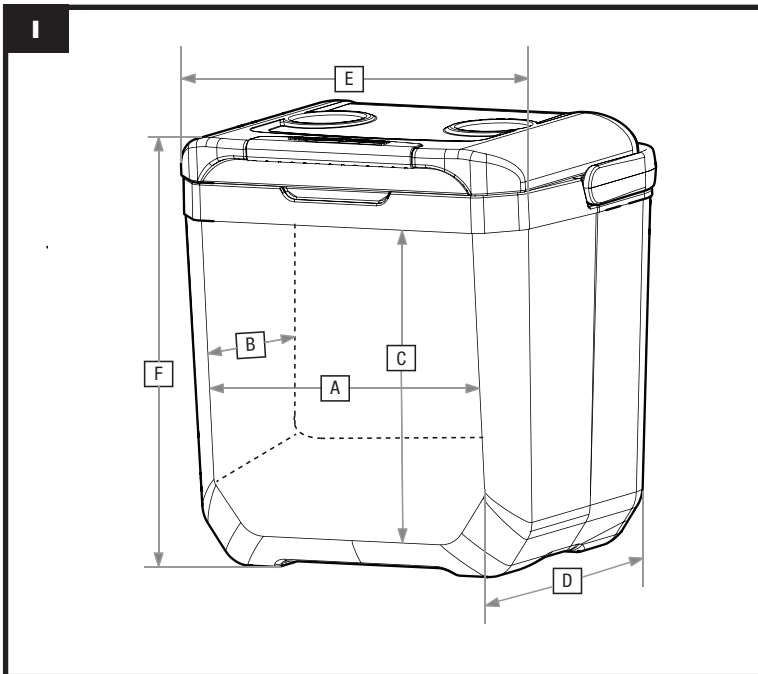
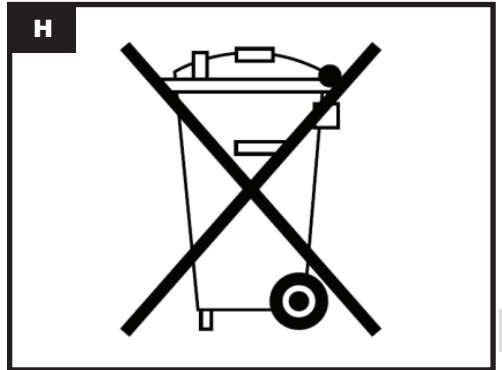
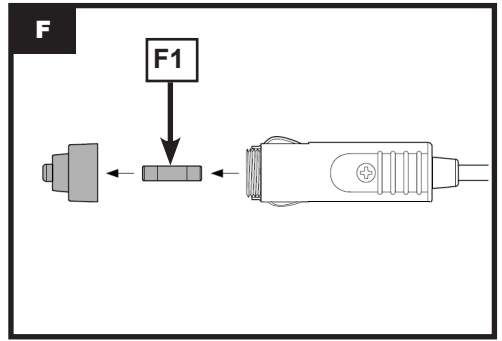
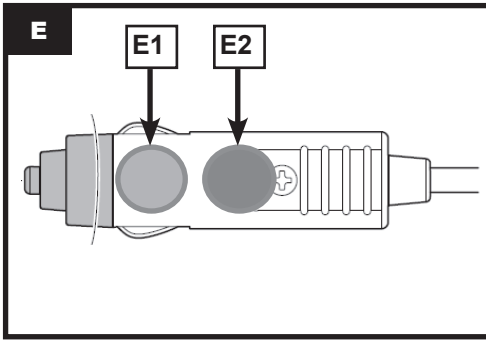
POWERBOX® Plus 36L



FR	MODE D'EMPLOI.....	4
GB	INSTRUCTIONS FOR USE.....	6
DE	BEDIENUNGSANLEITUNG.....	8
NL	GEBRUIKSAANWIJZING.....	10
IT	ISTRUZIONI PER L'USO.....	12
ES	INSTRUCCIONES DE EMPLEO.....	14
PT	MODO DE EMPREGO.....	16
SE	BRUKSANVISNING.....	18
FI	KÄYTTÖOHJE.....	20
DK	BETJENINGSVEJLEDNING.....	22
NO	BRUKSANVISNING.....	24
CZ	NÁVOD NA POUŽITÍ.....	26
PL	INSTRUKCJA OBSIUGI.....	28
SI	UPORABA IN VZDRŽEVANJE.....	30
SK	NÁVOD NA POUŽITIE.....	32
HU	HASZNÁLATI ÚTMUTATÓ.....	34
GR	ΟΔΗΓΙΕΣ ΧΡΗΣΕΩΣ.....	36
TR	KULLANIM KILAVUZU.....	38
RU	ИНСТРУКЦИЯ ПО ЭКСПЛУАТАЦИИ.....	40
HR	UPORABA I ODRŽAVANJE.....	42
RO	FOLOSIRE SI ÎNTRETINERE.....	44
BG	ИНСТРУКЦИИ ЗА УПОТРЕБА.....	46
LV	LIETOŠANAS PAMĀCĪBA.....	48
EE	KASUTUSJUHEND.....	50
AR	طريقة الاستخدام.....	52







MODE D'EMPLOI

Nous vous remercions d'avoir choisi CAMPINGAZ®. Nous espérons que vous serez complètement satisfait de votre nouvelle glacière thermoélectrique Campingaz®.

1. SÉCURITÉ

Lire attentivement les instructions avant utilisation.

Cet appareil peut être utilisé par des enfants âgés d'au moins 8 ans et par des personnes ayant des capacités physiques, sensorielles ou mentales réduites ou dénuées d'expérience ou de connaissance, s'ils (si elles) sont correctement surveillé(e)s ou si des instructions relatives à l'utilisation de l'appareil en toute sécurité leur ont été données et si les risques encourus ont été appréhendés. Les enfants ne doivent pas jouer avec l'appareil. Le nettoyage et l'entretien pas l'usager ne doivent pas être effectués par des enfants sans surveillance.

Ne jamais brancher directement votre glacière sur une prise 230 V ~ via la prise 12 V~.

Ne pas exposer la glacière électrique aux intempéries, par exemple à la pluie ou à la neige.

Toute projection d'eau sur l'alimentation électrique, le moteur du ventilateur ou autres parties électriques pourrait provoquer un feu, causant ainsi des dommages corporels et/ou une détérioration des composants.

N'employez pas de glace dans cette glacière électrique.

L'eau de fonte pourrait abîmer le moteur du ventilateur et se congeler sur les ailettes du radiateur.

Nous vous recommandons l'utilisation des Campingaz® Freez'Pack® pour accélérer le refroidissement ou utiliser la glacière lorsqu'une alimentation électrique n'est pas disponible.

2. AVERTISSEMENT

La glacière est une glacière thermoélectrique et non un réfrigérateur. La différence de température, appelée Delta T et notée "ΔT", représente la performance rafraîchissante entre l'extérieur et l'intérieur de la glacière pour une température ambiante de 32°C.

Pour une température ambiante inférieure à 20 °C, la performance rafraîchissante ne permet pas de conserver des produits congelés, ni de faire de la glace. Par conséquent la glacière ne doit en aucun cas être considérée comme un congélateur et ne permet pas de conserver des aliments surgelés.

Cette glacière produit de la chaleur. Elle requiert donc une bonne circulation d'air pour pouvoir fonctionner convenablement.

Ne jamais empêcher la circulation d'air générée par les hélices extérieure et intérieure du ventilateur de l'appareil.

Éviter de placer la glacière en fonctionnement dans le coffre de votre voiture, sauf si vous possédez une voiture de type Monospace ou Break (schéma B). Lors de son emploi dans un véhicule en stationnement, entre-ouvrez les fenêtres.

Éviter d'exposer votre glacière au rayonnement direct du soleil.

En fonction de l'humidité de l'air, du type d'aliment stocké et de la durée d'utilisation, le système peut condenser une quantité d'eau plus ou moins importante à l'intérieur de la glacière.

3. BRANCHEMENT

3.1. Branchement 12 V~:

Brancher le câble sur la prise de la glacière marquée 12 V~ (schéma C1). Avant de brancher l'autre extrémité du câble (schéma C2) dans l'allume cigare ou toute autre alimentation de 12 V~ (schéma D) Pour les modèles équipés du contrôleur de batterie : voir les conditions particulières en 4.3

3.2. Branchement 24 V~:

Si vous avez une batterie de 24 V (Camions, certains 4x4), branchez l'extrémité du câble (schéma C2) sur un convertisseur 24 V~ /12 V~: vendu séparément.

3.3. LED (schéma E)

La LED verte allumée (schéma E1) signifie que la glacière

fonctionne en mode "froid".

La LED rouge (schéma E2) signifie que le contrôleur de batterie a arrêté le moteur de la glacière car la tension de la batterie de la voiture est en dessous de 11,5 V~ : (plus de détails au § 4.4).

4. FONCTIONNEMENT

4.1. Pré-conditionnement

Pour de meilleurs résultats, placez dans la glacière thermoélectrique Campingaz® des aliments ou boissons préalablement refroidis.

Ils resteront alors froids plus longtemps.

Important : Afin d'améliorer la performance thermique en voyage, en camping, à l'hôtel ou à la maison, avant de partir, nous vous recommandons fortement d'utiliser le transformateur Euro Transformer 230 V ~/12 V~: CAMPINGAZ® vendu séparément (schéma D).

Grâce au système "AutoSwitch", la tension fournie restera stable malgré les variations de tension du secteur (230 V ± 10 %). Avec un transformateur autre que CAMPINGAZ®, votre glacière thermoélectrique risque de ne pas fonctionner et CAMPINGAZ® n'en sera pas tenu pour responsable.

4.2. Refroidir

Le système thermoélectrique démarre dès qu'il est connecté à une alimentation 12 Vdc.

4.3. Contrôleur de batterie

Le système de contrôle de batterie vérifie en permanence l'état de charge de votre batterie et protège ainsi à la fois votre batterie et votre voiture à tout moment.

- démarrer le moteur de votre véhicule avant de brancher la glacière sur la prise allume-cigares
- Après coupure du moteur : vous venez d'éteindre le moteur de votre voiture. Le système contrôle la tension de votre batterie et coupe automatiquement le système thermoélectrique de votre glacière lorsque la tension de votre batterie descend en dessous de 11,5 V~, le témoin lumineux est alors de couleur rouge (schéma E2). Selon la puissance de la batterie et son état (capacité à tenir la charge), la coupure du système thermoélectrique peut intervenir plus ou moins rapidement (quelques minutes à quelques heures). Le système thermoélectrique de la glacière ne se remettra en marche que lorsque vous redémarrerez votre voiture.
- Dans le cas où la tension de la batterie de votre véhicule a atteint le seuil de coupure de la glacière : débrancher la glacière de la prise allume-cigares, redémarrer le moteur du véhicule et attendre plusieurs minutes avant de rebrancher la glacière.

En mode 230 V ~, si vous utilisez un transformateur autre que l'Euro Transformer 230 V ~/12 V~: CAMPINGAZ®, le système de contrôleur de batterie peut empêcher la glacière de fonctionner. Ceci est dû aux variations de tension du secteur (230 V ± 10 %) ou à une puissance trop faible de votre transformateur. Changez pour l'Euro Transformer 230 V ~/12 V~: CAMPINGAZ® muni du système "Autoswitch" et votre glacière Campingaz fonctionnera correctement.

5. ENTRETIEN ET SOINS

Avant de procéder au nettoyage de votre glacière, veillez à la déconnecter de toute alimentation électrique. Pour nettoyer la glacière, ne jamais utiliser de produit nettoyant agressif ou de solvant. Le mieux est de la nettoyer avec un chiffon humide en y ajoutant éventuellement quelques gouttes de produit vaisselle.

Si le coffre reste assez longtemps inutilisé, veillez à bien le sécher auparavant. Il est également important d'assurer une bonne aération, pour éviter l'apparition de moisissures.

Il est recommandé de laisser le couvercle ouvert lorsque l'appareil reste longtemps inutilisé.

Vous pouvez utiliser la glacière thermoélectrique PowerBox® durant plusieurs jours consécutifs, mais il est important de la débrancher régulièrement pour permettre, si nécessaire, de la dégivrer et de vider l'eau de condensation.

6. DÉPANNAGE

Si vous avez un problème avec votre glacière thermoélectrique, nous vous conseillons de lire attentivement ce qui suit.

6.1. Problème de câble

Si le câble d'alimentation est endommagé, il doit être remplacé par un nouveau câble disponible auprès du Service Après-Vente.

6.2. Problème de connexion

Votre glacière et l'hélice extérieure du ventilateur ne fonctionnent pas (LED verte éteinte).

Il n'y a peut être pas de tension au niveau de l'allume-cigare du véhicule. Dans la plupart des véhicules le contact doit être mis pour assurer le fonctionnement de l'allume-cigare. Si le contact est mis et que la glacière ne fonctionne pas, retirez aussitôt la fiche de la prise et effectuer les vérifications suivantes :

- Douille de l'allume-cigare : En cas d'utilisation fréquente, elle peut être encrassée par du tabac brûlé, entraînant un mauvais contact électrique. La nettoyer alors avec une brosse non métallique.
- Si la fiche de la glacière chauffe anormalement dans la prise de l'allume-cigare, nettoyer la douille ou vérifier que la fiche soit montée correctement.
- Branchement 12 V : Fusible de la fiche de raccordement : la prise de votre câble d'alimentation 12 V est protégée par un fusible 7 A. Vérifier que le fusible n'ait pas fondu en dévissant la prise 12 V du câble (schéma F1).

6.3. Problème de refroidissement

Votre glacière ne fonctionne pas correctement et l'hélice extérieure du ventilateur tourne. Ouvrir le couvercle afin de vérifier la rotation de l'hélice intérieure

- Si l'hélice ne tourne pas, le moteur du ventilateur est probablement défectueux. Contactez le Service Après-Vente.

- Si l'hélice tourne correctement, le module Peltier est probablement défectueux. Contactez le Service Après-Vente.

6.4. Niveau sonore

Le système de refroidissement thermoélectrique requiert un ventilateur afin de dissiper l'air chaud et permettre la circulation de l'air froid à l'intérieur de la glacière. Le ventilateur est audible lorsque la glacière est en fonctionnement.

7. GARANTIE (schéma G)

Le produit bénéficie d'une garantie totale pièces et main d'œuvre de deux ans à compter de sa date d'achat, à l'exclusion des frais de retour du produit qui restent à la charge du consommateur

8. RECYCLAGE (schéma H)

Ce symbole de recyclage signifie que cet appareil fait l'objet d'une collecte sélective.

Au terme de sa durée de vie, l'appareil doit être correctement mis au rebut.

L'appareil ne doit pas être mis avec les déchets municipaux non triés.

Ne pas jeter dans la nature, ne pas incinérer : la présence de certaines substances dangereuses dans les équipements électriques et électroniques peut être nuisible à l'environnement et avoir des effets potentiels sur la santé humaine.

Si vous souhaitez vous débarrasser de votre appareil, veillez à le mettre dans un centre de valorisation des déchets spécialement prévu à cet effet (déchetterie).

Renseignez-vous auprès des autorités locales.

La collecte sélective de ces déchets favorisera la réutilisation, le recyclage ou autres formes de valorisation des matériaux recyclables contenus dans ces déchets.

CARACTÉRISTIQUES TECHNIQUES (SCHÉMA I).

	PowerCold™ Plus 23L	PowerBox® Plus 24L	PowerFreeze® Plus 25L	PowerBox® Plus 28L	PowerBox® Plus 36L
Référence	2000024961	2000024955 2000026429	2000024958	2000024956	2000024957 2000028789
Capacité	23 L	24 L	25 L	28 L	36 L
Intensité	12 V:~	12 V:~	12 V:~	12 V:~	12 V:~
Intensité	4.4 A	4.4 A	4.4 A	4.4 A	4.8 A
Puissance	52.8 W	52.8 W	52.8 W	52.8 W	57.6 W
Capacité de refroidissement Delta T*	20 °C	20 °C	20 °C	20 °C	22 °C
Contrôle de batterie	•	•	•	•	•
Isolation	PU	PU	PU	PU	PU
Unité de réfrigération : système Peltier	•	•	•	•	•
Dimensions (cm) (schéma I)					
A	32.8	32.8	32.8	32.8	46.7
B	24.3	24.3	24.3	24.3	27.5
C	31	31	31	34.8	29
D	32.3	32.3	32.3	32.3	34.8
E	40.8	40.8	40.8	40.8	55.9
F	42.3	42.3	42.3	46.9	40.4

FR

INSTRUCTIONS FOR USE

Thank you for choosing CAMPINGAZ®. We hope that you will be completely satisfied with your new Campingaz® thermo-electric cooler.

1. SAFETY

Read this instruction manual carefully before use.

This cooler can be used by children aged 8 years or older and persons with reduced physical, sensory or mental capabilities or lack of cooler-related experience and knowledge, only if they have been given supervision or instruction concerning use of the cooler in a safe way and understand the hazards involved. Children shall not play with the cooler. Cleaning and user maintenance shall not be done by children without supervision.

Never connect your cooler directly to a 230 V ~ socket via the 12V ~ socket.

Never pour liquids in the vents or obstruct the vents of the cooler (Drawing A1-A2).

Avoid exposing your thermo-electric cooler to damp weather conditions i.e. rain and snow.

Entry of water into the power supply, fan motor or other electrical parts may result in fire, causing personal injury and/or component failure.

Never add ice into the thermo-electric cooler.

The melting ice could damage the fan motor and freeze on the radiator fins.

Campingaz® FreezPacks® are recommended to speed-up the cooling of your thermoelectric cooler as a passive one when power supply is not available.

2. WARNING

The Campingaz® cooler is a thermo-electric cooler and not a refrigerator. The temperature difference, called Delta T and symbolized by "ΔT", represents the decrease in temperature between outside and inside of the cooler at 32 °C.

At an ambient temperature below 20 °C, the cooling performance is not sufficient to keep products frozen or to make ice. As a consequence the cooler must not be considered as a freezer for frozen food conservation.

This cooler generates heat. Therefore, it requires good air circulation to operate properly.

Never prevent the circulation of air generated by the outside and inside rotors of the cooler's fan.

Avoid placing the working cooler in the car boot, unless you have an MPV or a station wagon (Drawing B). When using it in a parked car, leave the windows slightly open.

Avoid exposing your thermo-electric cooler to direct sunlight.

Depending on the humidity of the air, the type of food stored and the duration of use, a varying amount of water may condense inside the cooler.

3. CONNECTION

3.1. 12 V ~: connection

Connect the cord on the plug of the cooler marked 12 V (Drawing C1).

Then plug the car plug (Drawing C2) to the vehicle car-plug or any other 12V power supply (Drawing D)

For the models equipped with battery control : see specific conditions on 4.3.

3.2. 24 V ~: connection

If you have a 24 V battery (lorries, some 4WD vehicles), connect the end of the cable (Drawing C2) to a 24V~/12V~ inverter, sold separately.

3.3. LED (Drawing E)

The green LED on (Drawing E1) means that the cooler is working in "cold" mode.

The red LED (Drawing E2) means that the battery control has switched off the cooler motor due to car battery level under 11.5V~: (more details in section 4.4).

4. OPERATION

4.1. Pre-conditioning

For optimum results, place cold foods and drinks that are already chilled in your Campingaz® thermo-electric cooler.

They will stay cool longer.

Important: In order to improve the thermal performance when travelling, when camping, at the hotel or at home, before leaving, we strongly recommend that you use the CAMPINGAZ® 230 V ~/12 V~: Euro Transformer, sold separately (Drawing D).

Thanks to the AutoSwitch system, the supply voltage will remain stable despite mains voltage variations (230 V ± 10%). With a transformer not supplied by CAMPINGAZ®, your thermo-electric cooler may not work and CAMPINGAZ® cannot be held liable.

4.2. Cooling

The thermo-electric cooling system starts working as soon as it is connected to a 12 Vdc power supply.

4.3. Battery control

The battery control system constantly monitors the car battery power, thus protecting your battery and your car at all times.

1. Start your car engine before plugging the cooler to the car socket.
2. After the car engine stops: when you stop your car engine. The system checks the voltage of your battery and automatically switches off the thermo-electric system of your cooler if the voltage of your battery falls below 11.5 V~:, and the red LED turns to red (Drawing E2). Depending on the battery type and its capacity to keep charge, the switch off time of the thermo-electric cooler can occur in a matter of minutes. The thermo-electric system of your cooler will only start when you restart your car.
3. In case the battery voltage of your vehicle reaches the cutoff tension : unplug the cooler plug from the vehicle dc power source socket, start the vehicle and wait several minutes before plugging the cooler again.

In 230 V ~ mode, if you use a transformer other than the CAMPINGAZ® 230 V ~/12 V~: Euro Transformer, the battery control system may prevent the cooler from working. This is due to mains voltage variations (230 V ± 10%) or to inadequate power from your transformer. Change to the CAMPINGAZ® 230 V ~/12 V~: Euro Transformer fitted with the Autoswitch system and your Campingaz Cooler will work correctly.

5. MAINTENANCE AND CARE

Before cleaning your cooler, make sure that it is disconnected from any electrical power supply. When cleaning the cooling box please refrain from using a harsh cleaning agent or solvent. The best way to clean the box is with a damp cloth, possibly also using some washing up liquid.

If the coolbox is not going to be used for a lengthy period of time, it should be dried beforehand. It is also important to provide good ventilation, in order to avoid the formation of mould.

It is recommended to leave the lid open when the appliance is not in use.

You can continuously use the CAMPINGAZ® thermo-electric cooler for days at a time, but it is necessary to regularly to unplug it in order to defrost it and to empty the condensated water, if necessary.

6. TROUBLESHOOTING GUIDE

If you have a problem with your thermo-electric cooler, we advise you to read the following with care.

6.1. Cable problem

If the power supply cable is damaged, it must be replaced by our After-Sales Service.

6.2. Connection problem

Your cooler and the outside rotor of the fan are not running (green LED off).

Check the car lighter socket: in most vehicles the ignition must be turned on for the lighter to work. If the ignition is turned on

but the cooler is not operating, remove the plug from the socket immediately, and make the following checks:

- Cigarette lighter socket: when the cigarette lighter is used frequently, it can be soiled by tobacco, causing a bad electric contact. Clean it with a non-metallic brush.
- If the cooler plug heats abnormally in the cigarette lighter, clean the socket or check to make sure the plug is assembled correctly.

12 V $\cdot\cdot\cdot$ connection: Connector fuse: the connector of your 12 V $\cdot\cdot\cdot$ power supply cable is protected by a 7 A fuse. Check that the fuse has not blown by unscrewing the 12 V $\cdot\cdot\cdot$ connector of the cable (Drawing F1).

6.3. Cooling problem

Your cooler is not working correctly but the outside rotor of the fan is running. Open the lid to check the operation of the inside fan:

- If the inside fan is not running, the fan motor is probably defective, contact After Sales Service.
- If the inside fan is running, the Peltier system is probably defective, contact After Sales Service.

6.4. Noise

The thermoelectric system requires a fan to dissipate hot air and create cool air circulation inside the cooler. The fan motor can be heard when the cooler is plugged to a power source.

7. GUARANTEE (DRAWING G)

The product benefits from a full guarantee covering parts and labour for two years with effect from its date of purchase, excluding product return delivery charges which must be borne by the consumer.

8. RECYCLING (DRAWING H)

This recycling symbol means that this appliance is subject to separate collection.

At the end of its useful life, the appliance must be disposed of correctly.

The appliance must not be disposed of with unsorted municipal waste. Do not dump, do not incinerate: the presence of certain hazardous materials in the electrical and electronic equipment may be harmful to the environment and have potential effects on human health.

If you wish to dispose of your appliance, please take it to a waste recovery centre designed for this purpose.

Contact your local authorities for information.

TECHNICAL CHARACTERISTICS (DRAWING I)

	PowerCold™ Plus 23L	PowerBox® Plus 24L	PowerFreeze® Plus 25L	PowerBox® Plus 28L	PowerBox® Plus 36L
Reference	2000024961	2000024955 2000026429	2000024958	2000024956	2000024957 2000028789
Capacity	23 L	24 L	25 L	28 L	36 L
Voltage	12 V $\cdot\cdot\cdot$	12 V $\cdot\cdot\cdot$	12 V $\cdot\cdot\cdot$	12 V $\cdot\cdot\cdot$	12 V $\cdot\cdot\cdot$
Current	4.4 A	4.4 A	4.4 A	4.4 A	4.8 A
Power	52.8 W	52.8 W	52.8 W	52.8 W	57.6 W
Cooling performance Delta T*	20 °C	20 °C	20 °C	20 °C	22 °C
Battery control	•	•	•	•	•
Insulation	PU	PU	PU	PU	PU
Refrigerating system: Peltier system	•	•	•	•	•
Dimensions (cm) (Drawing I)					
A	32.8	32.8	32.8	32.8	46.7
B	24.3	24.3	24.3	24.3	27.5
C	31	31	31	34.8	29
D	32.3	32.3	32.3	32.3	34.8
E	40.8	40.8	40.8	40.8	55.9
F	42.3	42.3	42.3	46.9	40.4

GB

BEDIENUNGSANLEITUNG

Wir danken Ihnen für die Wahl eines CAMPINGAZ®-Produkts und sind überzeugt, dass Sie mit unserer thermoelektrischen Kühlbox CAMPINGAZ® voll und ganz zufrieden sein werden.

1. SICHERHEIT

Dieses Gerät kann von Kindern über 8 Jahren und Personen mit eingeschränkten körperlichen, sinnlichen oder mentalen Fähigkeiten verwendet werden, wenn ihnen entsprechende Hilfe oder Anweisungen über den Gebrauch des Geräts gegeben wird und sie den sicheren Gebrauch und die Gefahren beim Gebrauch verstehen. Kinder dürfen mit dem Gerät nicht spielen. Reinigung und Wartung sollten nicht von Kindern ohne Aufsicht durchgeführt werden.

Versuchen Sie auf keinen Fall, die Kühlbox mit dem 12 V... Stecker direkt an die 230 V ~ Netzspannung anzuschließen.

Niemals Flüssigkeiten in die Lüftungsschlitze (Zeichnung A1-A2) geben und die Lüftungsschlitze der Kühlbox nicht abdecken.

Schützen Sie die thermoelektrische Kühlbox vor feuchten, Witterungsbedingungen, wie z. B. Regen und Schnee.

Auf die Spannungsversorgung, den Lüftermotor oder andere Elektroteile gelangendes Wasser kann Brand und Verletzungen verursachen bzw. das Gerät beschädigen.

Geben Sie auf keinen Fall Eiswürfel, o. ä. in die Kühlbox.

Durch das schmelzende Eis kann Wasser auf den Lüftermotor gelangen und an den Kühlerlamellen anfrieren.

Um die Kühlung zu beschleunigen oder keine Möglichkeit der Stromnutzung besteht, empfehlen wir den Gebrauch von Campingaz Freez'Pack.

2. WARNUNGSHINWEISE

Die PowerBox® ist eine thermoelektrische Kühlbox und kein Kühlschränk. Der Temperaturunterschied, Delta T genannt und "ΔT" geschrieben, gibt die Temperaturabsenkung im Innenbereich der Kühlbox in Abhängigkeit zur Außentemperatur bei 32 °C an.

Bei einer Außentemperatur von unter 20 °C reicht die Kühlung nicht aus, um Tiefkühlware gefroren zu halten oder Eiswürfel herzustellen.

Die Kühlbox produziert Wärme. Für den einwandfreien Betrieb ist daher auf eine gute Lüftung zu achten.

Die durch den äußeren und inneren Lüfter verursachte Luftzirkulation darf auf keinen Fall verhindert werden.

Vermeiden Sie es, die thermoelektrische Kühlbox während ihres Betriebs im Kofferraum Ihres Pkws aufzubewahren (außer bei einem Kombi oder Monospace, Zeichnung B). Bleibt die Kühlbox auch in Betrieb, wenn der Wagen abgestellt ist, so lassen Sie bitte die Fenster einen kleinen Spalt weit offen.

Vermeiden Sie es, die thermoelektrische Kühlbox direkter Sonnenbestrahlung auszusetzen.

Je nach Luftfeuchtigkeit, je nach Art des gelagerten Nahrungsmittels und je nach Betriebsdauer kann es zur Bildung von mehr oder weniger großen Mengen an Kondenswasser im Inneren der Kühlbox kommen.

3. ANSCHLÜSSE

3.1. 12 V... Anschluss

Schließen Sie das Kabel an dem markierten 12V Stecker der Kühlbox an. (Zeichnung C1) Schließen Sie danach das andere Ende des Kabels (Zeichnung C2) an den Zigarettenanzünder oder jeden anderen 12V-Netzanschluss an. (Zeichnung D)

Für Modelle mit Batteriewächter: siehe spezielle Bedingungen in 4.3.

3.2. 24 V... Anschluss

Falls Sie über eine 24 V Batterie verfügen (LKW, einige Allradantriebsfahrzeuge), schließen Sie das Kabelende (Zeichnung C2) an einen separat erhältlichen 24 V.../12 V... Konverter an.

3.3. LED (Zeichnung E)

Die grüne LED leuchtet auf (Zeichnung E1), wenn die Kühlbox sich

in der Betriebsart "kalt" befindet.

Die rote LED leuchtet (Zeichnung E2), wenn die Spannung der Kfz-Batterie unter 11,5 V... absinkt und das thermoelektrische System der PowerBox® abgeschaltet wird (für weitere Angaben siehe Abschnitt 4.4).

4. BETRIEB

4.1. Vorkühlen

Für eine optimale Kühlung in der thermoelektrischen Kühlbox PowerBox® empfiehlt es sich, die betreffenden Speisen bzw. Getränke vorzukühlen.

Damit bleiben sie länger kalt.

Wichtig: um die Kühlung, auf dem Campingplatz, im Hotel oder zu Hause zu erhöhen, empfehlen wir Ihnen, den separat erhältlichen Euro Transformator 230 V ~/12 V... von CAMPINGAZ® zu verwenden (Zeichnung D).

Bei dem Euro-Transformator bleibt die gelieferte Spannung dank des "AutoSwitch"-Systems auch bei Netzspannungsschwankungen (230 V ± 10 %) stabil. Mit einem Transformator anderer Herkunft als CAMPINGAZ® kann es sein, dass Ihre thermoelektrische Kühlbox nicht funktioniert. CAMPINGAZ® lehnt in diesem Fall jegliche Gewährleistung ab.

4.2. Kühlbetrieb

Das Kühlsystem startet sobald es ein ein 12V Netzanschluss angeschlossen ist.

4.3. Batteriewächter

Der Batteriewächter prüft ständig den Ladezustand der Kfz-Batterie und schützt somit ständig sowohl Ihre Batterie als auch Ihr Fahrzeug.

1. Starten Sie den Motor bevor Sie die Kühlbox an den Zigarettenanzünder anschließen.
2. Nach dem Abschalten des Motors: Sie schalten den Motor ab. Der Batteriewächter kontrolliert die Spannung der Batterie und schaltet die thermoelektrische Kühlung automatisch aus, sobald die Spannung unter 11,5 Volt absinkt. Die rote LED leuchtet nun rot (Zeichnung E2). In Abhängigkeit des Batterietyps und der Ladekapazität, erfolgt das Umschalten der thermoelektrischen Kühlung nach wenigen Minuten. Das thermoelektrische System Ihrer Kühlbox wird erst mit dem erneuten Starten des Motors wieder eingeschaltet.
3. Wenn die Autobatterie die Spannungsgrenze erreicht: entfernen Sie den Stecker der Kühlbox aus dem Netzanschluss Ihres Wagens, starten Sie den Motor und warten Sie einige Minuten bevor Sie die Kühlbox wieder einstecken.

Falls Sie in der 230 V ~ Betriebsart einen anderen Transformator verwenden, als den CAMPINGAZ® Euro Transformator 230 V ~/12 V... , kann der Batteriewächter das Einschalten der Kühlbox verhindern. Dies ist durch die Netzspannungsschwankungen (230 V ± 10 %) bedingt oder durch eine zu geringe Leistung Ihres Transformators. Verwenden Sie stattdessen den Campingaz® Euro Transformator 230V / 12V... mit dem "Autoswitch"-System und Ihre Campingaz® Kühlbox wird gut funktionieren.

5. WARTUNG UND PFLEGE

Bevor Sie Ihre Kühlbox reinigen, unterbrechen Sie die elektrische Versorgung. Verwenden Sie zum Reinigen der Kühlbox keine scheuernden Mittel, sondern vorzugsweise einen feuchten, ggf. mit etwas Spülmittel getränkten Lappen.

Soll die Kühlbox längere Zeit nicht benutzt werden, achten Sie bitte darauf, dass sie vor dem Lagern einwandfrei trocken ist und an einem gut gelüfteten Ort aufbewahrt wird, um Schimmelbildung zu vermeiden.

Dabei empfiehlt es sich auch, den Deckel leicht geöffnet zu lassen. Sie können die thermoelektrische Kühlbox PowerBox® auch mehrere Tage lang ununterbrochen betreiben. Dabei kann es jedoch notwendig sein, das Gerät von Zeit zu Zeit abzuschalten und zu enteisen.

6. STÖRUNGSBEHEBUNG

Wenn Sie Schwierigkeiten mit Ihrer thermoelektrischen Kühlbox haben, lesen Sie bitte zuerst die nachfolgenden Hinweise durch.

defekt. Bitte wenden Sie sich an den Kundendienst.

6.1. Kabelprobleme

Falls eines der Elektrokabel beschädigt sein sollte, muss es durch ein Kabel vom CAMPINGGAZ®-Kundendienst ersetzt werden.

6.2. Anschlussprobleme

Ihre Kühlbox und der äußere Lüfter funktionieren nicht (die grüne LED leuchtet nicht).

Es liegt möglicherweise keine Spannung am Zigarettenanzünder des Fahrzeugs vor. In den meisten Fahrzeugen muss die Zündung eingeschaltet sein, damit der Zigarettenanzünder funktioniert. Falls die Zündung eingeschaltet ist und die Kühlbox nicht funktioniert, ziehen Sie sofort den Stecker heraus und führen Sie folgende Kontrollen durch:

- Zigarettenanzünder: Ist er verschmutzt? Bei häufiger Verwendung lagern sich ggf. Tabakreste ab und verhindern den elektrischen Kontakt. Reinigen Sie in diesem Fall den Zigarettenanzünder mit einer nichtmetallinen Bürste.
- Wenn sich der Kabelstecker der Kühlbox am Zigarettenanzünder zu sehr erwärmt, reinigen Sie den Zigarettenanzünder und prüfen Sie, ob der Stecker einwandfrei angeschlossen ist.

12 V--- Anschluss: Steckersicherung: der Stecker des 12 V--- Anschlusskabels ist mit einer 7A-Schmelzsicherung geschützt. Schrauben Sie den 12 V--- Kabelstecker der Kühlbox auf und prüfen Sie die Sicherung (Zeichnung F1).

6.3. Kühlprobleme

Die Kühlbox funktioniert nicht einwandfrei und der äußere Lüfter dreht sich. Öffnen Sie den Deckel und prüfen Sie, ob der innere Lüfter läuft:

- Läuft der innere Lüfter nicht, so ist wahrscheinlich der Lüftermotor defekt. Bitte wenden Sie sich an den Kundendienst.
- Läuft der innere Lüfter, so ist wahrscheinlich das Peltierelement

6.4. Geräusche

Das thermoelektrische Kühlsystem erfordert einen Ventilator um die warme Luft abzuleiten und die Zirkulation der kalten Luft im Inneren der Kühlbox zu gewährleisten. Der Ventilator ist hörbar, wenn die Kühlbox angeschlossen ist.

7. GARANTIE (ZEICHNUNG G)

Dieses Produkt weist ab dem Kaufdatum eine zweijährige Vollgarantie auf, unter Ausschluss der Rücksendungskosten, die zu Lasten des Verbrauchers gehen.

8. RECYCLING (ZEICHNUNG H)

Dieses Recyclingsymbol bedeutet, dass dieses Gerät getrennt gesammelt wird.

Dieses Produkt darf am Ende seiner Lebensdauer nicht über den normalen Hausmüll entsorgt werden, sondern muss an einem Sammelpunkt für das Recycling von elektrischen und elektronischen Geräten abgegeben werden. Bitte erfragen Sie bei der Gemeindeverwaltung die zuständige Entsorgungsstelle.

Nicht in der freien Natur wegwerfen, nicht verbrennen: einige Gefahrstoffe in elektrischen und elektronischen Geräten können für die Umwelt schädlich sein und eventuelle Auswirkungen auf die Gesundheit haben.

Die Werkstoffe sind gemäß ihrer Kennzeichnung wiederverwertbar. Mit der Wiederverwendung, der stofflichen Verwertung oder anderen Formen der Verwertung von Altgeräten leisten Sie einen wichtigen Beitrag zum Schutze unserer Umwelt.

TECHNISCHE DATEN (ZEICHNUNG I)

	PowerCold™ Plus 23L	PowerBox® Plus 24L	PowerFreeze® Plus 25L	PowerBox® Plus 28L	PowerBox® Plus 36L
Artikelnummer	2000024961	2000024955 2000026429	2000024958	2000024956	2000024957 2000028789
Fassungsvermögen	23 L	24 L	25 L	28 L	36 L
Spannung	12 V---	12 V---	12 V---	12 V---	12 V---
Stromstärke	4.4 A	4.4 A	4.4 A	4.4 A	4.8 A
Leistung	52.8 W	52.8 W	52.8 W	52.8 W	57.6 W
Kühlleistung Delta T*	20 °C	20 °C	20 °C	20 °C	22 °C
Batteriewächter	•	•	•	•	•
Isolierung	PU	PU	PU	PU	PU
Kühleinheit: Peltiersystem	•	•	•	•	•
Abmessungen (cm) (Zeichnung I)					
A	32.8	32.8	32.8	32.8	46.7
B	24.3	24.3	24.3	24.3	27.5
C	31	31	31	34.8	29
D	32.3	32.3	32.3	32.3	34.8
E	40.8	40.8	40.8	40.8	55.9
F	42.3	42.3	42.3	46.9	40.4

DE

GEBRUIKSAANWIJZING

Wij danken u dat u voor CAMPINGAZ® gekozen heeft. We hopen dat u te helemaal tevreden zult zijn over uw thermo-elektrische koelbox van Campinggaz®.

1. VEILIGHEID

Lees deze handleiding aandachtig door voordat u het product gebruikt.

Deze koelbox kan worden gebruikt door kinderen vanaf 8 jaar en mensen met verminderde lichamelijke, zintuiglijke of geestelijke vermogens, of die gebrek aan ervaring of kennis van koelboxen hebben, maar alleen indien iemand toezicht op hen houdt of hen heeft uitgelegd hoe koelbox werkt en wat de bijbehorende risico's zijn. Kinderen mogen niet met de koelbox spelen. Het toestel mag niet schoongemaakt of onderhouden worden door kinderen zonder supervisie.

Sluit de koelbox nooit aan op een stopcontact van 230 V ~ via de 12 V ~ stekker.

Giet nooit vloeistoffen in de ventilatoren en belemmer de ventilatoren van de koelbox niet (Tekening A1-A2).

Stel de koelbox niet bloot aan vochtige weersomstandigheden zoals regen en sneeuw.

Water in de aansluiting van het snoer, in de motor van de ventilator of in ander elektrische onderdelen kan resulteren in brand, persoonlijk letsel en/of het uitvallen van bepaalde onderdelen.

Nooit ijs toevoegen in de thermo-elektrische koelbox.

Smeltend ijs kan de ventilator motor beschadigen en het kan vastvriezen op de verschillende onderdelen.

We bevelen Campingaz® FreezPacks® aan om uw thermo-elektrische koelbox sneller te koelen indien er geen stroomvoorziening beschikbaar is.

2. WAARSCHUWING

De koelbox is een thermo-elektrische koelbox en geen koelkast. Het verschil in temperatuur, genaamd Delta T en aangeduid met het symbool "ΔT", geeft het temperatuurverschil aan tussen de buitenzijde en de binnenzijde van de koelbox bij 32 °C.

Bij een omgevingstemperatuur lager dan 20 °C vermindert de koelcapaciteit en blijven de producten niet bevoren, noch is het mogelijk ijs te maken.

Bijgevolg mag de koelbox niet worden beschouwd als een diepvriezer voor het bewaren van voedsel.

Deze koelbox produceert warmte. Daarvoor is een goede luchtcirculatie nodig.

Belemmer nooit de luchtcirculatie van de ventilatoren binnen en buiten de koelbox.

Gebruik de koelbox niet in de kofferbak van uw auto behalve als u een MPV of stationwagen heeft (Tekening B). Als u de box in een geparkeerde auto gebruikt laat dan de ramen een stukje open.

Stel de PowerBox® niet bloot aan direct zonlicht.

Afhankelijk van de luchtvochtigheid, het type opgeslagen voedingsmiddel en de tijdsduur van het gebruik, kan er een geringe hoeveelheid condens in de koelbox ontstaan.

3. AANSLUITING

3.1. Aansluiten op 12 V ~:

Sluit de kabel aan op de aansluiting van de koelbox waarop 12 V ~: vermeld staat (Tekening C1).

Sluit vervolgens de stekker voor de wagen (Tekening C2) aan op de aansluiting van de wagen of op een andere stroomvoorziening van 12 V ~: (Tekening D)

Indien uw model voorzien is van een accucontrole: zie specifieke voorwaarden in 4.3.

3.2. Aansluiten op 24 V ~:

Indien u een 24 V accu heeft (Bedrijfswagens, enkele 4x4), dan moet het uiteinde van de kabel (tekening C2) op een omvormer 24 V ~: /12 V ~: worden aangesloten die los verkrijgbaar is.

3.3. LED (tekening E)

Het groene LED lampje geeft aan (tekening E1) dat de koelbox in de stand « koud » staat.

Als het rode LED (tekening E2) betekent dit dat de accu controle de koelbox heeft uitgezet omdat de accuspanning van de auto onder de 11,5 V ~: is gedaald (meer uitleg volgt in § 4.4).

4. WERKING

4.1. Voorkoelen

Voor de beste resultaten plaatst u reeds gekoelde voeding en dranken in uw thermo-elektrische cooler van Campinggaz®.

De producten blijven zo langer koud.

Belangrijk : Ter verhoging van de thermische prestaties tijdens de reis, op de camping, in het hotel of thuis raden wij u sterk aan om de CAMPINGAZ® omvormer Euro Transformer 230 V ~/12 V ~: te gebruiken, welke los verkrijgbaar is (tekening D).

Danzij het "AutoSwitch" systeem blijft de geleverde spanning constant, zelfs wanneer de netwerkspanning (230 V ± 10 %) varieert. Bij gebruik van een andere omvormer loopt u het risico dat de thermo-elektrische koelbox niet functioneert. CAMPINGAZ® kan hiervoor niet verantwoordelijk worden gesteld.

4.2. Koelen

Het thermo-elektrische koelsysteem begint te werken zodra het is aangesloten op een stroomvoorziening van 12 V gelijkstroom.

4.3. Battery control

Het accu controle systeem controleert constant het vermogen van de accu van de auto en beschermt uw accu en de auto.

1. Start de motor van uw auto voordat u de koelbox aansluit op de sigarettenaansteker van de wagen.
2. Na het uitzetten van de auto: zodra u de motor van de auto uitzet, controleert het systeem meteen het voltage. Als het voltage onder de 11,5 V ~: komt, en de rode led wordt rood (Tekening E2). Afhankelijk van het type accu en de capaciteit daarvan kan de tijd waarin de thermo-elektrische koelbox uitgaat enkele minuten zijn. Het thermo-elektrische systeem start pas weer als u de auto start.
3. Ingeval de voltage van de accu van uw wagen onder de drempelspanning daalt: haal de stekker van de koelbox uit de gelijkstroomaansluiting van de wagen, start de wagen en wacht enkele minuten tot u de koelbox weer aansluit.

Als u in de stand 230 V ~ en andere transformator gebruikt dan de 230 V ~/12 V ~: Euro-transformator van CAMPINGAZ®, dan is het mogelijk dat het accucontrolesysteem voorkomt dat de koelbox werkt. Dit wordt veroorzaakt door de variaties in de netspanning (230 V ± 10 %) of door een te laag vermogen van de omvormer. Gebruik de 230 V ~/12 V ~: Euro-transformator van CAMPINGAZ® die bij het Autoswitch-systeem hoort en uw koelbox van Campinggaz werkt zoals het hoort.

5. ONDERHOUD EN VERZORGING

Voordat met het reinigen van de koelbox wordt begonnen moet worden gecontroleerd of alle elektrische voeding is losgekoppeld. Maak de koelbox schoon met een mild afwasmiddel, gebruik geen agressief schoonmaakmiddel of oplosmiddel. Het beste kunt u de koelbox reinigen met een vochtige doek, eventueel met een beetje afwasmiddel.

Als u de koelbox een lange tijd niet gaat gebruiken, moet u hem droogmaken. Ook een goede ventilatie is belangrijk om schimmelvorming te vermijden.

Wij raden u aan om het deksel open te laten als de koelbox niet wordt gebruikt.

U kunt de thermo-elektrische koelbox van CAMPINGAZ® meerdere dagen na elkaar gebruiken, maar u moet de stekker af en toe uit het stopcontact halen om hem te ontdoien en het condens te verwijderen, indien nodig.

6. PROBLEMEN OPLOSSEN

Als u problemen heeft met de thermo-elektrische koelbox lees dan het volgende aandachtig door.

6.1. Probleem met de kabel

Als de stroomkabel beschadigd is, moet hij worden vervangen door onze Dienst na Verkoop.

6.2. Aansluitingsprobleem

Uw koelbox en de buitenste ventilator zijn buiten werking (het groene LED lampje brandt niet).

Controleer de aansluiting van de sigarettenaansteker. In de meeste voertuigen moet het contact aanstaan voordat deze werkt. Als het contact aanstaat maar de koelbox werkt nog steeds niet, verwijder dan de stekker meteen uit het contact en controleer het volgende:

- Sigarettenaansteker: Als de sigarettenaansteker vaak wordt gebruikt, kan deze verstopt zijn door tabak waardoor er een slecht contact is. Reinig deze dan, maar niet met een metalen borstel.
- Indien de stekker in de sigarettenaansteker abnormaal heet wordt, dan moeten zowel de sigarettenaansteker als de aansluiting ervan gereinigd worden en controleer of de stekker goed is geplaatst.

Aansluiting 12 V \dots : Zekering van de aansluiting : de stekker van de aansluitkabel is beveiligd met een zekering van 7 A. Controleer of de zekering niet is gesmolten door de stekker te openen, 12 V \dots (tekening F1).

6.3. Probleem bij de koeling

Uw koelbox werkt niet zoals het hoort, maar de buitenste rotor van de ventilator draait. Open het deksel om de werking van de binnenste ventilator te controleren:

- Als de binnenste ventilator niet draait, dan is de motor waarschijnlijk defect, neem contact op met de After Sales Service.
- Als de binnenste ventilator wel draait, dan is het Peltier Systeem waarschijnlijk defect, neem contact op met de After Sales Service.

6.4. Lawaai

Het thermo-elektrische systeem omvat een ventilator om de warme lucht te verdrijven en om koude lucht in de koelbox te laten circuleren. U kunt de motor van de koelbox horen draaien wanneer de koelbox op de stroomvoorziening is aangesloten.

7. GARANTIE (TEKENING G)

Dit product wordt geleverd met een volledige garantie van twee jaar op onderdelen en werkuren vanaf de datum van aankoop, met uitzondering van de retourkosten van het product (die zijn voor rekening van de klant).

8. RECYCLING (TEKENING H)

Dit symbool van de recycling betekent dat dit apparaat als gescheiden afval moet worden afgevoerd.

Aan het einde van zijn levensduur moet het apparaat op de juiste wijze worden afgevoerd.

Het apparaat mag niet worden vermengd met niet geselecteerd afval.

Gooi het apparaat niet in de natuur en het mag ook niet worden verbrand : de aanwezigheid van bepaalde gevaarlijke stoffen in het elektrische en elektronische gedeelte kunnen vervuilen voor het milieu zijn en eventueel invloed hebben op de menselijke gezondheid.

Indien u het apparaat kwijt wilt, dan moet het naar een plaats voor gescheiden afval worden gebracht dat hiervoor speciaal is ingericht.

Neem hiervoor contact op met de plaatselijke overheid.

TECHNISCHE GEGEVENS (tekening I)

	PowerCold™ Plus 23L	PowerBox® Plus 24L	PowerFreeze® Plus 25L	PowerBox® Plus 28L	PowerBox® Plus 36L
Referentienummer	2000024961	2000024955 2000026429	2000024958	2000024956	2000024957 2000028789
Inhoud	23 L	24 L	25 L	28 L	36 L
Spanning	12 V \dots	12 V \dots	12 V \dots	12 V \dots	12 V \dots
Stroomsterkte	4.4 A	4.4 A	4.4 A	4.4 A	4.8 A
Vermogen	52.8 W	52.8 W	52.8 W	52.8 W	57.6 W
Koelcapaciteit Delta T*	20 °C	20 °C	20 °C	20 °C	22 °C
Accu-controle	•	•	•	•	•
Isolatie	PU	PU	PU	PU	PU
Koelsysteem type:					
Peltier systeem	•	•	•	•	•
Afmetingen (cm) (tekening I)					
A	32.8	32.8	32.8	32.8	46.7
B	24.3	24.3	24.3	24.3	27.5
C	31	31	31	34.8	29
D	32.3	32.3	32.3	32.3	34.8
E	40.8	40.8	40.8	40.8	55.9
F	42.3	42.3	42.3	46.9	40.4

ISTRUZIONI PER L'USO

Grazie per aver scelto CAMPINGAZ®. Ci auguriamo che siate completamente soddisfatti del vostro nuovo dispositivo di raffreddamento termoelettrico Campingaz®.

1. SICUREZZA

Leggere attentamente questo manuale di istruzioni prima dell'uso. Questo dispositivo di raffreddamento può essere utilizzato da bambini dagli otto anni in su e da persone con ridotte capacità fisiche, sensoriali o mentali o prive di esperienza e di conoscenza dei dispositivi di raffreddamento, solo se essi sono controllati o istruiti all'uso sicuro di tale dispositivo e ne comprendono i pericoli. I bambini non devono giocare con il dispositivo di raffreddamento. La pulizia e la manutenzione non vanno effettuate da bambini non sottoposti alla necessaria sorveglianza.

Non collegare mai la ghiacciaia direttamente ad una presa 230 V ~ per mezzo della presa 12 V~.

Non versare liquidi nelle prese d'aria e non ostruirle (Disegno A1-A2). Tenere la ghiacciaia al riparo dalla pioggia e dalla neve.

L'ingresso di acqua nell'alimentatore, nel motore del ventilatore o in altre parti elettriche può provocare incendi, causando lesioni personali e/o il guasto di un componente

Non utilizzare ghiaccio nella ghiacciaia termoelettrica.

L'acqua sciolta potrebbe danneggiare il motore del ventilatore e congelarsi sulle alette del radiatore.

È raccomandato l'utilizzo dei Campingaz® FreezPacks® per accelerare il raffreddamento del dispositivo termoelettrico quando l'alimentazione non è disponibile.

2. AVVERTENZE

La ghiacciaia è una ghiacciaia termoelettrica e non un frigorifero. La differenza di temperatura, chiamata Delta T e indicata con il simbolo "ΔT", rappresenta la diminuzione di temperatura esistente tra l'interno e l'esterno del dispositivo di raffreddamento a 32 ° C.

Se la temperatura ambientale è inferiore a 20 °C, la capacità rinfrescante non consente di conservare prodotti congelati, nè di produrre ghiaccio.

Di conseguenza il dispositivo di raffreddamento non deve essere considerato come un apparecchio per la conservazione di alimenti surgelati.

Questa ghiacciaia produce calore, pertanto richiede una buona circolazione dell'aria per poter funzionare correttamente.

Non ostacolare la circolazione dell'aria generata dall'elica esterna e da quella interna del ventilatore dell'apparecchio.

Non riporre la ghiacciaia in funzione nel bagagliaio della macchina, tranne se possedete un veicolo tipo Monovolume o Break (Disegno B). Se volete utilizzarla in un veicolo in stazionamento, lasciate aperto un finestrino.

Evitare di esporre la ghiacciaia ai raggi diretti del sole.

A seconda dell'umidità dell'aria, del tipo di alimento conservato e della durata di utilizzazione, il sistema può condensare una quantità d'acqua più o meno importante all'interno della ghiacciaia.

3. COLLEGAMENTO

3.1. Collegamento alla presa 12 V ~:

Collegare il cavo alla spina del dispositivo di raffreddamento marcata 12 V (Disegno C1).

Quindi inserire la spina dell'auto (Disegno C2) nella presa per auto del veicolo o in qualsiasi altro alimentatore da 12V (Disegno D)

Per i modelli dotati di controllo della batteria, vedere le condizioni specifiche al punto 4.3 .

3.2. Collegamento alla presa 24 V ~:

Se disponete di una batteria da 24 V (Camion, alcuni 4x4), collegate l'estremità del cavo (Disegno C2) ad un convertitore 24 V~ /12 V~: venduto separatamente.

3.3. Spia (Drawing E)

La LED verde accesa (Disegno E1) indica che la ghiacciaia

funziona in modo "freddo".

La LED rossa lampeggiante (Disegno E2) indica che il sistema di controllo batteria ha spento il motore della ghiacciaia perché la tensione della batteria della macchina è inferiore a 11,5 V~: (per ulteriori dettagli vedi § 4.4).

4. FUNZIONAMENTO

4.1. Consigli di utilizzazione

Per ottenere risultati ottimali, collocare cibi e bevande già refrigerati nel dispositivo di raffreddamento termoelettrico Campingaz®. Resteranno freddi più a lungo.

Importante: Per migliorare le prestazioni termiche in viaggio, in campeggio, in albergo o in casa, prima di partire si raccomanda vivamente di utilizzare il trasformatore Euro Transformer 230 V ~/12 V c CAMPINGAZ® venduto separatamente (Disegno D).

Grazie al sistema "AutoSwitch", il voltaggio fornito rimarrà stabile nonostante le variazioni di tensione della presa principale (230 V ± 10 %). Se il trasformatore non è della marca CAMPINGAZ®, la vostra ghiacciaia termoelettrica potrebbe non funzionare e CAMPINGAZ® non potrà esser tenuta per responsabile.

4.2. Per raffreddare

Il sistema di raffreddamento termoelettrico comincia a funzionare appena viene collegato a un alimentatore da 12Vcc.

4.3. Sistema di controllo batteria

Il sistema di controllo batteria controlla costantemente lo stato di carica della vostra batteria proteggendo allo stesso tempo sia la batteria che il vostro veicolo.

1. Avviare il motore dell'auto prima di collegare il dispositivo di raffreddamento alla presa dell'auto.
2. Dopo aver spento il motore : avete spento il motore del vostro veicolo. Il sistema controllerà la tensione della vostra batteria e spegnerà automaticamente il sistema termoelettrico della ghiacciaia se la tensione della batteria è inferiore a 11.5V~: , e il LED rosso diventa rosso (Disegno E2). A seconda del tipo di batteria e della sua capacità di mantenere la carica, lo spegnimento del dispositivo di raffreddamento termoelettrico può aver luogo in pochi minuti. Il sistema termoelettrico della ghiacciaia riprenderà a funzionare solo al momento di avviare il veicolo.
3. Se la tensione della batteria del veicolo raggiunge la tensione di scollegamento, staccare la spina del dispositivo di raffreddamento dalla presa di alimentazione in cc del veicolo, avviare il veicolo e attendere alcuni minuti prima di inserire di nuovo il dispositivo di raffreddamento.

Con tensione da 230 V ~, se si utilizza un trasformatore diverso dal CAMPINGAZ® 230 V ~ / 12 V~: Euro Transformer, il sistema di controllo della batteria potrebbe impedire il funzionamento del dispositivo di raffreddamento. In ragione delle variazioni di tensione della presa principale (230 V ± 10 %) o di una potenza troppo debole del vostro trasformatore. Passare al CAMPINGAZ® 230 V ~ / 12 V~: Euro Transformer dotato di sistema Autoswitch per ottenere il corretto funzionamento del Campingaz Cooler.

5. CURA E MANUTENZIONE

Scollegare sempre la ghiacciaia prima di pulirla. Per pulire la ghiacciaia, non utilizzare mai prodotti aggressivi o solventi, ma un panno umido, aggiungendovi eventualmente qualche goccia di detersivo per i piatti.

Se il frigorifero non viene utilizzato per un lungo periodo di tempo, è opportuno asciugarlo prima. È altresì importante fornire una buona ventilazione, per evitare la formazione di muffe.

Si raccomanda di lasciare il coperchio aperto quando l'apparecchio non viene utilizzato.

È possibile utilizzare il dispositivo di raffreddamento termoelettrico CAMPINGAZ® per più giorni consecutivi, ma è necessario staccare la spina regolarmente per sbrinare e svuotare l'acqua di condensa, se necessario.

6. RIPARAZIONI

In caso di problema con la ghiacciaia termoelettrica, si consiglia di leggere attentamente quanto segue.

6.1. Problema di cavo

Se il cavo di alimentazione è danneggiato, deve essere sostituito dal nostro Servizio Assistenza.

6.2. Problema di connessione

La vostra ghiacciaia e l'elica posteriore del ventilatore non funzionano (LED verde spenta).

Non c'è corrente a livello dell'accendisigari del veicolo. Nella maggior parte dei veicoli si deve stabilire il contatto per far funzionare l'accendisigari. Se il contatto è stabilito ma la ghiacciaia non funziona, togliere immediatamente la presa e verificare quanto segue:

- Bussola dell'accendisigari: In caso di utilizzazione frequente, l'accendisigari può essere sporco di tabacco e questo può causare un cattivo contatto elettrico. Pulire con una spazzola non metallica.
- Se la spina della ghiacciaia si riscalda anormalmente nella presa dell'accendisigari, pulire la bussola o verificare che la spina sia correttamente assemblata.

Collegamento 12 V::: Fusibile della spina di collegamento: la presa del cavo di alimentazione 12 V::: è protetta da un fusibile da 7 A. Per verificare che il fusibile non sia fuso, svitare la presa

12 V::: del cavo (Disegno F1).

6.3. Problema di raffreddamento

Il dispositivo di raffreddamento non funziona correttamente, ma il rotore esterno della ventola è in funzione. Aprire il coperchio per verificare la rotazione dell'elica interna:

- Se l'elica non gira, il motore del ventilatore è probabilmente guasto. Contattare il Servizio Assistenza.
- Se l'elica gira correttamente, il modulo Peltier è probabilmente guasto. Contattare il Servizio Assistenza.

6.4. Rumore

Il sistema termoelettrico richiede la presenza di una ventola per dissipare l'aria calda e creare la circolazione di aria fredda all'interno del dispositivo di raffreddamento. È possibile udire il motore del ventilatore quando il radiatore è collegato a una fonte di alimentazione.

7. GARANZIA (DISEGNO G)

Il prodotto gode di una garanzia completa che copre parti e manodopera per due anni a decorrere dalla data di acquisto, fatta eccezione per le spese di spedizione relative alla restituzione del prodotto, che sono a carico del consumatore.

8. RICICLAGGIO (DISEGNO H)

Questo simbolo di riciclaggio indica che l'apparecchio è oggetto di smistamento selettivo dei rifiuti.

Al termine della sua durata di vita, l'apparecchio va messo correttamente agli scarti.

L'apparecchio non va messo con i rifiuti municipali non smistati.

Non abbandonarlo nella natura, non incinerire: la presenza di determinate sostanze pericolose negli equipaggiamenti elettrici ed elettronici può nuocere all'ambiente e avere degli effetti potenziali sulla salute umana.

Se volete gettare il vostro apparecchio, consegnatelo ad un centro di valorizzazione dei rifiuti specialmente previsto a tale scopo.

Informatevi presso le autorità locali.

IT

CARATTERISTICHE TECNICHE (Drawing I)

	PowerCold™ Plus 23L	PowerBox® Plus 24L	PowerFreeze® Plus 25L	PowerBox® Plus 28L	PowerBox® Plus 36L
Riferimento	2000024961	2000024955 2000026429	2000024958	2000024956	2000024957 2000028789
Capacità	23 L	24 L	25 L	28 L	36 L
Voltaggio	12 V:::	12 V:::	12 V:::	12 V:::	12 V:::
Intensità	4.4 A	4.4 A	4.4 A	4.4 A	4.8 A
Potenza assorbita	52.8 W	52.8 W	52.8 W	52.8 W	57.6 W
Capacità di raffreddamento Delta T*	20 °C	20 °C	20 °C	20 °C	22 °C
Sist. Controllo batteria	•	•	•	•	•
Isolante	PU	PU	PU	PU	PU
Unità di refrigerazione: sistema Peltier	•	•	•	•	•
Dimensioni (cm) (Drawing I)					
A	32.8	32.8	32.8	32.8	46.7
B	24.3	24.3	24.3	24.3	27.5
C	31	31	31	34.8	29
D	32.3	32.3	32.3	32.3	34.8
E	40.8	40.8	40.8	40.8	55.9
F	42.3	42.3	42.3	46.9	40.4

INSTRUCCIONES

Gracias por haber elegido CAMPINGAZ®. Esperamos que esté completamente satisfecho con su nueva nevera termo-eléctrica Campingaz®.

1. SAFETY

Leer este manual de instrucciones detenidamente antes del uso. Esta nevera únicamente puede ser utilizada por niños de más de 8 años y personas con capacidades físicas, sensoriales o mentales reducidas o con falta de experiencia y conocimientos acerca de neveras si han recibido supervisión o instrucciones respecto al uso de la nevera de una forma segura y si comprenden los peligros involucrados. Los niños no deberán jugar con la nevera. La limpieza y el mantenimiento de usuario no serán realizados por niños sin supervisión.

Nunca conectar directamente su nevera en una toma de 230 V ~ mediante la toma de 12 V ~.

No derramar nunca líquido ni obstruir los orificios de ventilación de la nevera (dibujo A1-A2).

Evitar la exposición de su nevera termo-eléctrica a condiciones ambientales húmedas, lluvia o nieve.

La entrada de agua en la fuente de alimentación eléctrica, el motor del ventilador o cualquier otra pieza eléctrica puede resultar en un incendio, provocando lesiones personales y/o el fallo de componentes.

No añadir nunca hielo a la nevera termo-eléctrica. El hielo al derretirse puede dañar el ventilador y congelarse en el radiador.

Se recomiendan los FreezPacks® de Campingaz® para agilizar el enfriamiento de su nevera termo-eléctrica como método pasivo si no hay una fuente de alimentación eléctrica disponible.

2. ADVERTENCIA

La nevera es una nevera termo-eléctrica y no un refrigerador. La diferencia de temperatura, llamada Delta T y simbolizada por "ΔT", representa el descenso de temperatura entre el exterior y el interior de la nevera a 32 °C.

Para una temperatura ambiente inferior a 20 °C, el rendimiento refrigerante no permite conservar productos congelados, ni hacer hielo.

En consecuencia, la nevera no debe ser considerada como un refrigerador para la conservación de comida congelada.

Esta nevera tiene un motor. Por tanto, requiere una buena circulación del aire para funcionar correctamente.

No impedir nunca la circulación del aire generada por las hélices exterior e interior del ventilador del aparato.

Evitar colocar la nevera en funcionamiento en el maletero del coche, a menos que usted tenga un MPV o una furgoneta (dibujo B). Cuando el coche esté aparcado, dejar las ventanas ligeramente abiertas.

Evitar la exposición de su nevera termo-eléctrica a la luz directa del sol.

En función de la humedad del aire, del tipo de alimento almacenado y del tiempo de utilización, el sistema puede condensar una cantidad de agua más o menos importante dentro de la nevera.

3. CONNECTION

3.1. CONEXIÓN a 12 V ~

Conectar el cable en la toma de la nevera marcada como de 12 V ~ (dibujo C1).

Conectar entonces la clavija para el vehículo (dibujo C2) en la toma del vehículo o en cualquier otra fuente de alimentación de 12 V ~ (dibujo D)

Para los modelos equipados con control de batería: ver las condiciones específicas en el punto 4.3.

3.2. CONEXIÓN a 24 V ~

Si usted tiene una batería de 24 V (Camiones, ciertas 4x4), conecte el extremo del cable (dibujo C2) en un convertidor de 24 V ~ /12 V ~ vendido separadamente.

3.3. LED (Luz) (dibujo E)

La luz verde encendida (dibujo E1) significa que la nevera funciona en modo "frío".

La luz roja (dibujo E2) "parpadeando" significa que el control de batería ha apagado el motor de la nevera debido a que la batería del coche está a un nivel por debajo de 11.5 V ~ (más detalles en la sección 4.4).

4. FUNCIONAMIENTO

4.1. Pre-condicionamiento

Para obtener resultados óptimos, colocar en la nevera termo-eléctrica Campingaz® comida y bebidas frías que ya hayan sido previamente enfriadas.

Se mantendrán fríos por más tiempo.

Importante: Para mejorar el rendimiento térmico durante un viaje, en un camping, un hotel o en la casa, antes de salir, le recomendamos encarecidamente utilizar el transformador Euro Transformer 230 V ~/12 V ~ CAMPINGAZ® que se vende por separado (dibujo D).

Gracias al sistema "AutoSwitch", el voltaje suministrado permanecerá estable a pesar de las variaciones de voltaje de la red. (230 V ± 10 %). Con un transformador que no sea el CAMPINGAZ®, su nevera termo-eléctrica podría no funcionar y CAMPINGAZ® no será considerado responsable por esto.

4.2. Modo frío

El sistema termo-eléctrico de refrigeración empieza a funcionar tan pronto como se conecta a una fuente de alimentación de 12 V CC.

4.3. Control de batería

El sistema de control de batería verifica constantemente la batería del coche, protegiendo de este modo su batería y su coche en todo momento.

1. Arrancar el motor del vehículo antes de conectar la nevera en la toma del vehículo.
2. Después de parar el motor del coche: cuando pare el motor de su coche. El sistema controla el voltaje de su batería y corta automáticamente el sistema termoelectrónico de su nevera cuando el voltaje de su batería está por debajo de 11.5 V ~, y el LED rojo se vuelve rojo (dibujo E2). Dependiendo del tipo de batería y su capacidad para mantener la carga, la desconexión de la nevera termo-eléctrica puede suceder en cuestión de minutos. El sistema termo-eléctrico de su nevera sólo funcionará cuando vuelva a arrancar su coche.
3. En caso de que el voltaje de la batería del vehículo alcance el voltaje de corte: desenchufar la clavija de la nevera de la toma de alimentación CC del vehículo, arrancar el vehículo y esperar varios minutos antes de volver a enchufar la nevera.

En el modo de 230 V, si se usa un transformador que no sea el Euro Transformer 230 V ~/12 V ~ CAMPINGAZ®, el sistema de control de batería puede impedir que la nevera funcione. Esto se debe a las variaciones de voltaje de la red (230 V ± 10 %) o a una potencia demasiado baja de su transformador. Cambiar al transformador Euro Transformer 230 V ~/12 V ~ CAMPINGAZ® equipado con el sistema "Autoswitch" y la nevera Campingaz funcionará correctamente.

5. CUIDADO Y MANTENIMIENTO

Antes de proceder a la limpieza de su nevera, sírvase desconectarla de toda alimentación eléctrica. Cuando limpie la nevera, por favor absténgase de usar un agente limpiador agresivo o disolvente. La mejor manera de limpiar la nevera es con un paño húmedo, es posible utilizar un lavavajillas líquido.

Si la nevera no se va a utilizar durante un período de tiempo prolongado, debería secarse de antemano. También es importante proporcionar una buena ventilación con el fin de evitar la formación de moho.

Se recomienda dejar la tapa abierta cuando el aparato no esté en uso.

La nevera termo-eléctrica CAMPINGAZ® se puede utilizar continuamente durante varios días seguidos, pero es necesario desenchufarla con regularidad para descongelarla y vaciar el agua condensada, de haberla.

6. PROBLEMAS MÁS FRECUENTES

Si tuviera algún problema con su nevera termo-eléctrica, aconsejamos leer lo siguiente con atención.

6.1. Problemas de conexión

Si el cable de alimentación eléctrica se daña, debe ser sustituido por nuestro Servicio de postventa.

6.2. Problemas de conexión

Su nevera y la hélice exterior del ventilador no funcionan (LED-Luz verde apagada).

Comprobar el enchufe del encendedor del coche. La mayoría de los vehículos deben tener el contacto encendido para que el mechero funcione. Si el contacto está encendido, pero la nevera no está operativa, retirar el enchufe inmediatamente y realizar las siguientes comprobaciones:

- El enchufe del mechero: cuando un mechero se usa con frecuencia, puede estar sucio de tabaco provocando un mal contacto eléctrico. Limpiarlo con un cepillo no metálico.
- Si el enchufe de la nevera se calienta demasiado en el mechero, limpiarlo y asegurarse de que está conectado correctamente.

Conexión a 12 V \pm : Fusible del conector: el conector de su cable de alimentación a 12 V \pm está protegido por un fusible (7 A). Comprobar que el fusible no se haya fundido desatornillando el conector de 12 V \pm del cable (dibujo F1).

6.3. Problema de refrigeración

Su nevera no está funcionando correctamente pero el rotor exterior del ventilador está en marcha. Abrir la tapa para comprobar la rotación de la hélice interior:

- Si la hélice no gira, es probable que el motor del ventilador esté defectuoso, contacte con el Servicio Postventa.
- Si la hélice gira correctamente, es probable que el Sistema Peltier esté defectuoso, contacte con el Servicio Postventa.

6.4. Ruido

El sistema termo-eléctrico requiere un ventilador para disipar el aire caliente y generar circulación de aire frío en el interior de la nevera. Se puede escuchar el motor del ventilador cuando la nevera está conectada a una fuente de alimentación eléctrica.

7. GARANTÍA (DIBUJO G)

El producto se beneficia de una garantía completa que cubre piezas y mano de obra durante dos años con efecto desde su fecha de compra, excluyendo cargos de transporte para la devolución del producto, que corren a cuenta del consumidor.

8. RECICLADO (DIBUJO H)

Este símbolo de reciclado significa que este aparato es objeto de una recogida selectiva.

Al final de su vida útil, el aparato debe ser desechado correctamente.

El aparato no debe ser puesto con los residuos municipales no clasificados.

No arrojarlo en la naturaleza y no incinerarlo: la presencia de ciertas sustancias peligrosas en los equipos eléctricos y electrónicos puede ser perjudicial para el medio ambiente y tener efectos potenciales en la salud humana.

Si usted desea deshacerse de su aparato, sírvase llevarlo a un centro de valorización de residuos previsto especialmente para este fin.

Solicite información a las autoridades locales.

ES

CARACTERÍSTICAS TÉCNICAS (dibujo I)

	PowerCold™ Plus 23L	PowerBox® Plus 24L	PowerFreeze® Plus 25L	PowerBox® Plus 28L	PowerBox® Plus 36L
Referencia	2000024961	2000024955 2000026429	2000024958	2000024956	2000024957 2000028789
Capacidad	23 L	24 L	25 L	28 L	36 L
Voltaje	12 V \pm	12 V \pm	12 V \pm	12 V \pm	12 V \pm
Intensidad	4.4 A	4.4 A	4.4 A	4.4 A	4.8 A
Potencia	52.8 W	52.8 W	52.8 W	52.8 W	57.6 W
Capacidad de refrigeración Delta T*	20 °C	20 °C	20 °C	20 °C	22 °C
Control de batería	•	•	•	•	•
Aislamiento	PU	PU	PU	PU	PU
Unidad de refrigeración: sistema Peltier	•	•	•	•	•
Dimensiones (cm) (dibujo I)					
A	32.8	32.8	32.8	32.8	46.7
B	24.3	24.3	24.3	24.3	27.5
C	31	31	31	34.8	29
D	32.3	32.3	32.3	32.3	34.8
E	40.8	40.8	40.8	40.8	55.9
F	42.3	42.3	42.3	46.9	40.4

MANUAL DE INSTRUÇÕES

Agradecemos-lhe por ter escolhido CAMPINGAZ®. Esperamos que esteja totalmente satisfeito com o seu novo refrigerador termoelectrico da Campingaz®.

1. SEGURANÇA

Leia atentamente este manual de instruções antes de qualquer utilização.

Este refrigerador pode ser utilizado por crianças com 8 anos ou mais e por pessoas com capacidades físicas, sensoriais ou mentais reduzidas ou sem experiência ou sem conhecimentos sobre refrigeradores, apenas sob supervisão ou com instruções referentes à utilização de um refrigerador de um modo seguro e que entendam os perigos envolvidos. As crianças não devem brincar com o refrigerador. Cleaning and user maintenance shall not be done by children without supervision.

Nunca ligar directamente a geleira numa tomada 230 V ~ através da tomada 12 V:::

Nunca deitar líquidos nas aberturas de ventilação nem obstruir as aberturas de ventilação da geleira (esquema A1-A2).

Não expor a geleira eléctrica à chuva nem à neve.

A entrada de água na fonte de alimentação, no motor do ventilador ou noutros componentes eléctricos podem provocar incêndio, causando danos pessoais e/ou avaria do componente.

Não coloque gelo nesta geleira eléctrica.

A água da fonte pode danificar o motor do ventilador e congelar nas alhetas do radiador.

Os Campingaz® FreezPacks® são recomendados para acelerarem o arrefecimento do seu refrigerador termoelectrico como modo passivo quando não está disponível fornecimento de energia.

2. AVISO

A geleira é uma geleira termoelectrica e não um frigorífico. A diferença de temperatura, designada Delta T e representada pelo símbolo "ΔT", representa a redução em temperatura entre o exterior e o interior do refrigerador em 32 °C.

Para uma temperatura ambiente inferior a 20 °C, a performance refrescante não permite conservar produtos congelados, nem fazer gelo.

Assim, o refrigerador não deve ser considerado como um congelador para conservação de alimentos congelados.

Esta geleira gera calor. Requer portanto uma boa circulação de ar para que possa funcionar convenientemente.

Nunca impedir a circulação de ar criada pela ventoinha exterior e interior do ventilador do aparelho.

Evite pôr a geleira em funcionamento na bagageira da sua viatura, excepto se possuir uma viatura do tipo Monovolume ou Break (esquema B). Quando a utilizar num veiculo em estacionamento, deve entreabrir as janelas.

Evite expor a geleira directamente aos raios solares.

Em função da humidade do ar, do tipo de alimento conservado e do tempo de utilização, o sistema pode condensar uma quantidade de água mais ou menos importante dentro da geleira.

3. LIGAÇÃO

3.1. Ligação 12 V :::

Ligue o fio à tomada de refrigerador marcada com 12 V::: (Desenho C1).

Depois ligue a tomada do carro (Desenho C2) à tomada do veiculo ou a qualquer outro fornecimento energia de 12V::: (Desenho D)

Para os modelos equipados com controlo de bateria: ver condições especificas em 4.3.

3.2. Ligação 24 V:::

Se tiver uma bateria de 24 V (Camiões, alguns 4x4), ligue a ponta do cabo (esquema C2) num conversor 24 V:::/12 V::: vendido separadamente.

3.3. LED (esquema E)

O LED verde aceso (esquema E1) 4 significa que a geleira funciona no modo "frio".

O LED vermelho intermitente (esquema E2) significa que o controlador de bateria parou o motor da geleira porque a tensão da bateria da viatura é inferior a 11.5 V::: (mais detalhes no § 4.4).

4. FUNCIONAMENTO

4.1. Pré-condicionamento

Para obter melhores resultados, coloque alimentos e bebidas frios que há tenham sido refrigerados no seu refrigerador termoelectrico Campingaz®.

Manter-se-ão frias durante mais tempo.

Importante: Para melhorar a performance térmica em viagem, em campismo, no hotel ou em casa, antes de partir, recomendamos-lhe fortemente que utilize o transformador Euro Transformer 230 V ~/12 V::: CAMPINGAZ® vendido separadamente (esquema D).

Graças ao sistema "AutoSwitch", a tensão fornecida permanecerá estável apesar das variações de tensão da corrente (230 V ± 10 %). Com um transformador diferente do CAMPINGAZ®, a sua geleira termoelectrica pode não funcionar e CAMPINGAZ® declina qualquer responsabilidade.

4.2. Função frio

O sistema de arrefecimento termoelectrico começa a trabalhar logo que seja ligado a um fornecimento de energia de 12 Vdc.

4.3. Controlador de bateria

O sistema de controlo de bateria verifica em permanência o estado de carga da sua bateria e protege assim a sua bateria e a sua viatura em qualquer momento.

1. Ligue o motor do seu carro antes de ligar o refrigerador à tomada do carro.
2. Depois do corte do motor: acaba de desligar o motor da sua viatura. O sistema controla a voltagem da bateria e corta automaticamente o sistema termoelectrico da geleira quando a voltagem da bateria for inferior a 11.5 V:::, e o LED encarnado fica encarnado (Desenho E2). Dependendo do tipo de bateria e da sua capacidade para manter a carga, o tempo para desligar o refrigerador termoelectrico pode ocorrer em poucos minutos. O sistema termoelectrico do seu refrigerador iniciará apenas quando voltar a ligar o seu carro. O sistema termoelectrico da geleira só entrará em funcionamento quando puser o motor a trabalhar.
3. No caso da bateria do seu veiculo atingir o corte de tensão: retire a ficha do refrigerador da tomada dc de fornecimento de energia, ligue o veiculo e aguarde alguns minutos antes de voltar a ligar a ficha.

Em modo de 230 V ~, se utilizar um transformador diferente do CAMPINGAZ® 230 V ~/12 V::: Euro Transformer, o sistema de controlo da bateria pode fazer com que o refrigerador não trabalhe. Isto é devido às variações de tensão da corrente (230 V ± 10 %) ou a uma potência muito baixa do seu transformador. Mude para o CAMPINGAZ® 230 V ~/ 12 V::: Euro Transformer equipado com o sistema de Comutação Automática e o seu Refrigerador Campingaz trabalhará de forma correcta.

5. MANUTENÇÃO E LIMPEZA

Antes de limpar a geleira, desligue-a de qualquer alimentação eléctrica. Para limpar a geleira, nunca utilize nenhum produto de limpeza agressivo nem solvente. O melhor é limpá-la com um pano húmido adicionando eventualmente algumas gotas de detergente para lavar louça.

Se a geleira não for utilizada por um longo período de tempo, deve ficar previamente completamente seca. É, também, importante que tenha uma boa ventilação, para evitar a formação de bolor.

Recomenda-se que deixe a tampa aberta quando o aparelho não está a ser utilizado.

Pode utilizar o refrigerador termoelectrico da CAMPINGAZ® durante alguns dias, mas é necessário que periodicamente o desligue para o descongelar e para retirar a água condensada, se necessário.

6. GUIA DE PROBLEMAS

Se tiver um problema com a sua geleira termoelectrica, é aconselhável que leia atentamente o seguinte.

6.1. Problema de cabo

Se o cabo da fonte de alimentação estiver danificado, deve ser substituído pelo nosso Serviço Pós-Venda.

6.2. Problema de ligação

A geleira e a ventoinha exterior do ventilador não funcionam (LED verde apagado).

Talvez não haja tensão ao nível do isqueiro do veículo. Na maioria dos veículos a ignição deve ser ligada para assegurar o funcionamento do isqueiro. Se a ignição estiver ligada e se a geleira não funcionar, retire a ficha da tomada e faça as seguintes verificações:

- Tomada do isqueiro: Em caso de utilização frequente, pode estar sujo devido aos restos de tabaco, o que pode provocar um mau contacto eléctrico. Limpe-a então com uma escova não metálica.
- Se a ficha da geleira aquecer anormalmente na tomada do isqueiro, limpe a tomada ou verifique se a ficha está montada correctamente.

Ligação 12 V::: Fusível da ficha de ligação: a tomada do seu cabo de alimentação 12 V::: está protegida por um fusível 7 A. Verifique se o fusível não está queimado desapertando a tomada 12 V::: do cabo (esquema F1).

6.3. Problema de arrefecimento

O seu refrigerador não está a trabalhar bem mas o ventilador do rotor está a funcionar. Abra a tampa para verificar a rotação da ventoinha interior:

- Se a ventoinha não trabalhar, o motor do ventilador está provavelmente defeituoso. Contacte o Serviço de apoio ao cliente.

- Se a ventoinha trabalhar correctamente, o módulo Peltier está provavelmente defeituoso. Contacte o Serviço de apoio ao cliente.

6.4. Ruído

O sistema termoelectrico requiere um ventilador para dissipar o ar quente e para criar circulação de ar frio no interior do refrigerador. O motor de ventilação pode ser ouvido quando o refrigerador está ligado a uma fonte de alimentação.

7. GARANTIA (ESQUEMA G)

O produto beneficia de uma garantia integral que abrange componentes e funcionamento durante dois anos a contar da sua data de aquisição, excluindo despesas de entrega de devolução do produto que devem ser suportadas pelo cliente.

8. RECICLAGEM (ESQUEMA H)

Este símbolo de reciclagem significa que este aparelho pode ser posto numa colecta selectiva.

No fim de vida, o aparelho deve ser posto correctamente no lixo.

O aparelho não deve ser posto no lixo doméstico não seleccionado.

Não deve deitá-lo fora em qualquer lugar nem incinerá-lo porque a presença de certas substâncias perigosas nos equipamentos eléctricos e electrónicos pode ser prejudicável para o ambiente e ter consequências potenciais sobre a saúde humana.

Se quiser deitar for o seu aparelho, ponha-o num centro de valorização dos detritos especialmente previsto para este efeito.

Informe-se junto das entidades locais.

CARACTERÍSTICAS TÉCNICAS (esquema I)

	PowerCold™ Plus 23L	PowerBox® Plus 24L	PowerFreeze® Plus 25L	PowerBox® Plus 28L	PowerBox® Plus 36L
Referência	2000024961	2000024955 2000026429	2000024958	2000024956	2000024957 2000028789
Capacidade	23 L	24 L	25 L	28 L	36 L
Voltagem	12 V:::	12 V:::	12 V:::	12 V:::	12 V:::
Intensidade	4.4 A	4.4 A	4.4 A	4.4 A	4.8 A
Potência	52.8 W	52.8 W	52.8 W	52.8 W	57.6 W
Capacidade de arrefecimento Delta T*	20 °C	20 °C	20 °C	20 °C	22 °C
Controlo de bateria	•	•	•	•	•
Isolamento	PU	PU	PU	PU	PU
Unidade de refrigeração sistema Peltier	•	•	•	•	•
Dimensões (cm) (esquema I)					
A	32.8	32.8	32.8	32.8	46.7
B	24.3	24.3	24.3	24.3	27.5
C	31	31	31	34.8	29
D	32.3	32.3	32.3	32.3	34.8
E	40.8	40.8	40.8	40.8	55.9
F	42.3	42.3	42.3	46.9	40.4

BRUKSANVISNING

Vi tackar för att du har valt CAMPINGAZ®. Vi hoppas att du är helt nöjd med din nya Campingaz® termoelektriska kylbox.

1. SÄKERHET

Läs bruksanvisningen först.

Kylboxen får användas av barn som är minst 8 år gamla och personer med nedsatt fysisk, sensorisk eller mental förmåga, eller som saknar erfarenhet av och kunskaper om kylboxar, endast om dessa personer övervakas eller har fått lära sig hur man på ett säkert sätt använder kylboxen och förstår faran. Barn får inte leka med kylboxen. Rengöring och underhåll ska inte genomföras av barn utan övervakning.

Koppla aldrig upp kylboxen till ett 230 V ~ uttag via 12 V ~ uttaget.

Håll aldrig in någon vätska i kylboxens ventilationshål och öppna inte till ventilationshålen (schema A1-A2).

Den elektriska kylboxen får inte utsättas för regn eller snö.

Om vatten kommer in i strömkällan, fläktmotorn eller andra elkomponenter kan brand uppstå, vilket kan orsaka personskada och/eller komponentfel.

Is får aldrig användas i denna elektriska kylbox.

Smältvatten kan skada fläktmotorn och frysa fast på kylflänsarna. Campingaz® FreezPacks® rekommenderas för att passivt påskynda nedkylningen av den termoelektriska kylboxen, när strömkälla saknas.

2. VARNING

Kylboxen är en värmeelektrisk kylbox och inte något kylskåp. Temperaturskillnaden Delta T, som skrivs ΔT , betecknar temperatursänkningen mellan utsidan och insidan på kylboxen, vid 32 °C.

Om omgivande temperaturen är lägre än 20 °C, så ger nedkylningsförmågan ingen möjlighet att förvara djupfrysna produkter eller framställa is.

Följaktligen får kylboxen inte användas som fryser för förvaring av frysta livsmedel.

Denna kylbox alstrar värme. behöver följaktligen god luftväxling för att kunna fungera ordentligt.

Förhindra aldrig den luftväxling som skapas av fläktens yttre och inre propellerar.

Undvik att placera en kylbox i drift i bilens bagageutrymme, om du inte har en bil av typ Monospace eller en herrgårdsvagn (schema B). Om kylboxen används i ett parkerat fordon, bör vindrutorna öppnas på glänt.

Undvik att utsätta kylboxen för direkt solstrålning.

Beroende på rådande luftfuktighet, typ av förvarat livsmedel och på hur länge kylboxen är på, kan systemet alstra en varierande mängd kondensvatten inuti kylboxen.

3. ANSLUTNING

3.1. Anslutning till 12 V ~:

Anslut sladden till kylboxuttaget med märkningen 12 V ~ (figur C1). Anslut bilkontakten (figur C2) till fordonets biluttag eller annan 12 V ~ strömkälla (figur D).

För modeller med batterikontroll, se specifika förhållanden i 4.3.

3.2. Anslutning till 24 V ~:

Om du har tillgång till ett 24 V batteri (lastbilar, vissa 4-hjulsdrivna fordon), anslut sladdens anda (schema C2) till en 24 V ~ /12 V ~ omformare som säljs separat.

3.3. LYSDIOD (schema E)

Om den gröna lysdioden (schema E1) lyser, så betyder det att kylboxen fungerar i driftläget "kyla".

Om den röda lysdioden (schema E2) lyser med blinkande sken, så betyder det att batterivakten stängde motorn för att bilbatteriets spänning sjönk under 11.5 V ~ (för ytterligare information ber vi om att hänvisa till avsnitt 4.4).

4. DRIFT

4.1. Förkonditionering

För optimalt resultat ställ redan från början kall mat och dryck i Campingaz® termoelektriska kylbox.

De förblir kalla under en längre tid.

Viktigt: För att förbättra den termiska prestationsförmågan under en resa, på en campingplats, på ett hotell eller hemma före avresan, rekommenderar vi varmt att skaffa Eurotransformatorn 230 V ~ /12 V ~: CAMPINGAZ® som säljs separat (schema D).

Tack vare Autoswitchsystemet, om spänningen (230 V \pm 10 %) varierar, så kommer ändå strömförsörjningen att ligga stabil. Med en annan transformator än CAMPINGAZ®, riskerar den värmeelektriska kylboxen att inte fungera och CAMPINGAZ® kan inte hållas ansvarigt för det.

4.2. Nedkylning

Det termoelektriska kylsystemet går igång så fort det ansluts till en 12 V DC strömkälla.

4.3. Batterikontroll

Batteriets kontrollsystem kontrollerar kontinuerligt batteriets och fordonets laddningskick och skyddar på detta vis både batteriet och bilen i alla lägen.

1. Starta bilmotorn innan kylboxen ansluts till biluttaget.
2. Efter motorns avstängning: Föraren har just stängt av bilmotorn. Systemet kontrollerar batteriets spänning och stänger automatiskt av kylboxens värmeelektriska systemet när batterispänningen sjunker under 11.5 V ~, och den röda LED:n lyser rött (figur E2). Beroende på batterityp och laddningskapacitet slås den termoelektriska kylboxen av efter bara några minuter. Kylboxens värmeelektriska system kommer inte att starta igen förrän föraren startar om bilen.
3. Om fordonsbatteriet när strypspänning, dra ut kylboxens sladd på fordonets DC-strömkälla, starta fordonet och vänta i flera minuter innan du ansluter kylboxen igen.

I läget 230 V AC, om du använder en transformator som inte är CAMPINGAZ® 230 V AC/12 V ~: eurotransformator, kan det hända att batterikontrollsystemet stänger av kylboxen. Detta beror på elnätets spänningsvariationer (230 V \pm 10 %) eller på transformatorns för låga effekt. Byt till CAMPINGAZ® 230 V AC/12 V eurotransformator utrustad med automatisk strömbrytare, så fungerar Campingaz kylboxen.

5. SKÖTSEL OCH VÅRD

Innan rengöring av kylboxen påbörjas, se till att koppla ur elsladden. Använd aldrig något frätande rengöringsmedel eller lösningsmedel till rengöring av lådan. Det är bäst att rengöra den med en fuktig tygbit, eventuellt med tillsats av några droppar diskmedel.

Om kylboxen ska förvaras en längre tid måste den torkas först. Vidare måste ventilationen vara god, så att mögel inte bildas.

Det rekommenderas att locket är öppet när produkten inte används.

Det går bra att använda CAMPINGAZ® termoelektriska kylbox i många dagar i sträck, men då måste sladden regelbundet kopplas loss för att frosta av anordningen och tömma den på kondensat.

6. REPARATION

If you have a problem with your thermo-electric cooler, we advise you to read the following with care.

6.1. Problem med kablar

Om strömsladden är skadad måste den bytas av vår support efter försäljning.

6.2. Anslutningsproblem

Kylboxen och fläktens ytterpropeller fungerar inte (grön lysdiod släckt).

Fordonets cigarettändare är kanske spänningslös. I de flesta fordon måste tändnyckeln vara på för att cigarettändaren ska fungera. Om tändnyckeln är påslagen och kylboxen inte fungerar, dra omedelbart ut kontakten ur jacket och utför följande kontrollåtgärder:

- Cigarettändarens hylsa: Vid ofta återkommande användning kan den blir nedsmutsad av vidbränd tobak, vilket leder till dålig elektrisk kontakt. Rengör den med en icke-metallisk borste.
- Om kylboxens kontakt blir onormalt varm i uttaget för cigarettändaren, måste användaren rengöra hylsan eller kontrollera att uttaget har monterats rätt.

Anslutning till 12 V \therefore : Kopplingskontaktens säkring: Matarsladdens 12 V kontakt skyddas av en säkring 7 A. Kontrollera att säkringen inte smält genom att skruva loss kylboxens 12 V \therefore kontakt från sladden (schema F1).

6.3. Kylnings problem

Kylboxen fungerar inte, men fläktens rotor på utsidan går. Öppna locket för att kontrollera om den inre propellern fungerar:

- Om propellern inte roterar, så är troligen fläktmotorn trasig. Kontakta Kundserviceavdelningen.
- Om propellern roterar som den ska, så är troligen Peltiermodulen trasig. Kontakta Kundserviceavdelningen.

6.4. Buller

Det termoelektriska systemet måste ha en fläkt för att avleda varmluft så att luften cirkulerar i kylboxen. Fläktmotorn hörs när kylboxen är ansluten till strömkälla.

7. GARANTI (SCHEMA G)

Produkt har en full garanti som täcker komponenter och arbete i två år. Detta gäller från och med inköpsdatum, exklusive leveransavgifter, vilka konsumenten står för.

8. ÅTERVINNING (SCHEMA H)

Denna återvinningssymbol betyder att apparaten omfattas av selektiv sophantering.

Vid utgången av apparatens livslängd ska den skaffas bort på lämpligt sätt.

Apparaten får inte lämnas in tillsammans med osorterade hushållsopor.

Den får inte slängas i naturen eller brännas: vissa farliga substanser som förekommer i elektriska och elektroniska apparater kan vara skadliga för miljön och möjligen inverka på människans hälsa.

Om du önskar skaffa bort denna apparat, se till att den blir inlämnad på en station för återvinning av sopor, speciellt avsedd för detta ändamål.

Rådfråga lokala myndigheter.

TEKNISKA DATA (schema I)

	PowerCold™ Plus 23L	PowerBox® Plus 24L	PowerFreeze® Plus 25L	PowerBox® Plus 28L	PowerBox® Plus 36L
Beteckning	2000024961	2000024955 2000026429	2000024958	2000024956	2000024957 2000028789
Volym	23 L	24 L	25 L	28 L	36 L
Spänning	12 V \therefore	12 V \therefore	12 V \therefore	12 V \therefore	12 V \therefore
Strömstyrka	4.4 A	4.4 A	4.4 A	4.4 A	4.8 A
Effekt	52.8 W	52.8 W	52.8 W	52.8 W	57.6 W
Kylförmåga Delta T*	20 °C	20 °C	20 °C	20 °C	22 °C
Batterikontroll	•	•	•	•	•
Isolering	PU	PU	PU	PU	PU
Kylsystem: Peltier system	•	•	•	•	•
Mått (cm) (schema I)					
A	32.8	32.8	32.8	32.8	46.7
B	24.3	24.3	24.3	24.3	27.5
C	31	31	31	34.8	29
D	32.3	32.3	32.3	32.3	34.8
E	40.8	40.8	40.8	40.8	55.9
F	42.3	42.3	42.3	46.9	40.4

KYLMÄLAUKUN KÄYTTÖOHJE

Kiitos, että valitsit Campingaz®-tuotteen. Toivomme, että olet erittäin tyytyväinen uuteen lämpösähköiseen Campingaz® - kylmälaukkuusi.

1. TURVALLISUUSOHJEITA

Lue tämä käyttöohje huolellisesti ennen käyttöä.

Tätä kylmälaukkuja voivat käyttää 8-vuotiaat ja sitä vanhemmat lapset sekä fyysisistä, motorisista tai henkisistä rajoitteista kärsivät henkilöt tai henkilöt, joilla ei ole kylmälaukkuihin liittyvää kokemusta ja tietoa. Edellytyksenä on, että heille on annettu ohjeet ja neuvot kylmälaukun turvallisesta käytöstä ja he ymmärtävät siihen liittyvät vaarat. Lapset eivät saa leikkiä kylmälaukulla. Lapset eivät saa leikkiä laitteella.

Älä koskaan kytkie kylmälaukkuasi 230 V ~ vaihtovirtapistorasiasan 12 V--- tasavirtapistokkeen avulla.

Älä kaada nestettä kylmälaukun ilmanvaihtoaukkoihin tai tuki niitä (kuva A1-A2).

Älä altista kylmälaukkuja sateelle tai lumelle.

Veden pääsy virtalähteeseen, tuulettimen moottoriin tai muihin sähköisiin osiin voi aiheuttaa tulipalon, henkilövahinkoja ja/tai laitevian.

Älä käytä jäätä laitteen jäähdyttämiseen.

Jään sulaessa syntynyt vesi saattaisi vahingoittaa tuulettimen moottoria ja jähmettyä jäähdyttimen siivikkeisiin.

Campingaz® Freez'Packs® -kylmäpatruunoiden käyttöä suositellaan lämpösähköisen kylmälaukun jäähdytyksen nopeuttamiseksi, kun virtalähdettä ei ole käytettävissä.

2. VAROITUS

Kylmälaukku on termosähköinen kylmälaukku, ei jääkaappi. Lämpötilaero, josta käytetään termiä delta T ja symbolia "ΔT", tarkoittaa lämpötilan laskua kylmälaukun sisä- ja ulkopuolella lämpötilassa 32 °C.

Jos ulkolämpötila on alle 20 °C, jäähdytysteho ei salli säilyttää pakastettuja tuotteita eikä valmistaa jäätä.

Tämän takia kylmälaukkuja ei sovi pakastimeksi, jota käytetään pakasteiden säilyttämiseen.

Kylmälaukku tuottaa lämpöä, joten sen häiriötön toiminta edellyttää, että ilma pääsee kiertämään esteettömästi.

Huolehdi aina, että mikään ei estä laitteen ulkoisen ja sisäisenN tuulettimen potkurien ilmakehänvaihtamista.

Älä sijoita toiminnassa olevaa kylmälaukkuja auton tavaratilaan, paitsi jos autosi on tila- tai farmariauto (kuva B). Jos käytät kylmälaukkuja auton ollessa pysäköitynä, avaa auton ikkunoina.

Älä altista kylmälaukkuja suoralle auringonpaisteelle.

Kylmälaukun sisälle voi tiivistyä enemmän tai vähemmän vettä ulkoilman kosteuden, laukan sisälle laitetujen ruokien ja käytötötvän mukaan.

3. LAITTEEN KYTKEMINEN

3.1. Kytkeminen 12 V--- tasavirtalähteeseen

Liitä johto kylmälaukun pistokkeeseen, jossa on merkintä 12 V --- (piirros C1).

Kytke autolatausjohto (piirros C2) auton pistorasiasan tai johonkin muuhun 12 V--- -virtalähteeseen (piirustus D)

Katso kohdasta 4.3 erityisehtoja malleista, joissa on akunohjaus.

3.2. Kytkeminen 24 V--- tasavirtalähteeseen

Jos sinulla 24 V--- akku (kuorma-autot, jotkut maasturit), liitä johdon pää (kuva C2) 24 V /12 V ---muuntajaan, joka myydään erikseen.

3.3. LED-valo (kuva E)

Kun vihreä LED-valo palaa (kuva E1), se tarkoittaa sitä, että kylmälaukku toimii kylmätoiminnassa.

Punaisen LED-valon (kuva E2) vilkkuminen tarkoittaa, että akkuvaihti on katkaissut kylmälaukun moottorin toiminnan, koska auton akku on jännite on alle 11,5 V--- (katso lisätietoja osasta 4.4).

4. LAITTEEN KÄYTTÖ

4.1. Esikäsittele

Parhaan tuloksen saa sijoittamalla valmiiksi jäähdytetyt ruuat ja juomat lämpösähköiseen Campingaz® - kylmälaukkuun.

Tällöin ne pysyvät kylminä kauemmin.

Tärkeää: Jotta parantaisit laukun lämpöominaisuuksia matkalla, retkellä, hotellissa tai kotona suosittelemme, että käytät ennen lähtöä 230 V ~/12 V--- CAMPINGAZ® -eurosovitinta, joka myydään erikseen (kuva D).

"AutoSwitch"-järjestelmän ansiosta saatava jännite pysyy vakiona, vaikka verkon jännite vaihtelee (230 V ± 10 %). Jos käytät muuta kuin CAMPINGAZ® -muuntajaa, termosähköinen -kylmälaukku voi lakata toimimasta, eikä CAMPINGAZ® ole siitä vastuussa.

4.2. Jäähdyttäminen

Lämpösähköinen jäähdytysjärjestelmä alkaa toimia heti, kun se on kytketty 12 V DC -virtalähteeseen.

4.3. Akkuvaihti

Akun valvontajärjestelmä tarkkailee akun ja auton varauksen tilaa ja suojellee jatkuvasti akkuasi ja autoasi.

1. Käynnistä auton moottori ennen kuin kytket kylmälaukun auton pistorasiasan.
2. Sammutettuasi auton moottorin: olet juuri sammuttanut autosi moottorin. Järjestelmä seuraa automaattisesti akun jännitettä ja katkaisee termosähköisen toiminnan akun jännitteen laskiessa alle 11,5V---, ja punainen merkkivalo vaihtuu punaiseksi (piirros E2). Lämpösähköinen kylmälaukku voi kytkeytyä pois päältä muutamassa minuutissa riippuen akun tyypistä ja sen kyvystä ylläpitää varausta. Kylmälaukun termosähköinen järjestelmä käynnistyy vasta, kun autokin käynnistetään.
3. Jos auton akku jännitteen saavuttaa katkaisurajan: irrota kylmälaukun pistoke auton tasavirtapistorasiasasta, käynnistä ajoneuvo ja odota muutama minuutti ennen kylmälaukun liittämistä uudelleen.

Akun ohjausjärjestelmä voi estää jäähdyttimen toiminnan tilassa 230 V ~-, jos käytät muuta muuntajaa kuin CAMPINGAZ® 230 V ~/12 V--- Euro -muuntajaa. Tämä johtuu verkon jännitteen vaihtelusta (230 V ± 10 %) tai muuntajan liian pienestä tehosta. Campingaz-kylmälaukku toimii oikein, kun vaihdat automaattisella katkaisinjärjestelmällä varustettuun CAMPINGAZ® 230 V ~/ 12 V--- Euro -muuntajaan.

5. HUOLTO JA HOITO

Ennen kuin ryhdyt puhdistamaan kylmälaukkuasi, tarkista, että sen virransyöttö on katkaistu. Älä käytä kylmälaukun puhdistamiseen hankaavia tai liuottavia puhdistusaineita. Käytä puhdistukseen kosteata riepua, johon voit halutessasi lisätä muutama tippa astiainpesuainetta.

Kylmälaukku tulee kuivata huolellisesti, jos sitä ei aiota käyttää pitkään aikaan. Hyvä ilmanvaihto on myös tärkeää, jotta se ei pääse homehtumaan.

Siksi kylmälaukuihin kansi tulee jättää auki, kun sitä ei käytetä.

Voit käyttää lämpösähköistä CAMPINGAZ®-kylmälaukkuja useita päiviä kerrallaan, mutta se tulee irrottaa tarvittaessa säännöllisesti latauksesta, jotta siihen ilmankosteudesta muodostunut jää sulaa.

6. LAITTEEN KORJAAMINEN

Jos laitteessa ilmenee vika, lue huolellisesti alla olevat ohjeet.

6.1. Johto-ongelmia

Jos virtajohto on vaurioitunut, se on vaihdettava huoltopalvelussamme.

6.2. Ongelmia kytkennässä

Kylmälaukku ja ulkoisen tuulettimen propelli eivät toimi (vihreä LED-näyttö palaa).

Auton savukkeensytyttimessä ei ehkä ole jännitettä. Useimmissa autoissa syytysvirtan tulee olla kytkettynä, jotta savukkeensytytin toimisi. Jos syytysvirta on kytketty, mutta kylmälaukku ei toimi, irrota pistoke heti ja tarkista seuraavat seikat:

- Savukkeensyöttimen kanta: Tiheässä käytössä kanta saattaa likaantua palavasta tupakasta, jolloin sen sähköjohtokyky heikentyy. Puhdista kannan keskiosa huolellisesti käyttäen harjaa, joka on valmistettu muusta materiaalista kuin metallista.
- Jos kylmälaukun pistoke kuumenee savukkeensyöttimen pistorasiasa poikkeavalla tavalla, puhdista kanta tai tarkista, että pistoke on asennettu kunnolla.

Kytkenä 12 V_{DC} tasavirta: syöttökaapelin (12 V_{DC} tasavirta) pistoketta suojaa sulake (7 A). Tarkista, että sulake ei ole palanut, kun kylmälaukun 12 VDC pistoke on ruuvattu irti (kuva F1).

6.3. Ongelmia jäähdytyksessä

Kylmälaukku ei toimi oikein, mutta ulkopuolella oleva tuulettimen propelli toimii. Avaa kansi ja tarkista, toimiiko sisäisen tuulettimen potkuri:

- Jos potkuri ei pyöri, tuulettimen moottorissa on todennäköisesti vika. Ota yhteyttä huoltopalveluun.
- Jos potkuri pyörii asianmukaisesti, jäähdytysselementissä on todennäköisesti vika. Ota yhteyttä huoltopalveluun.

6.4. Melu

Lämpösähköjärjestelmä edellyttää, että tuuletin poistaa kuumaa ilmaa ja luo kylmää ilmapirta kylmälaukun sisälle. Puhaltimen moottorista kuuluu ääntä, kun jäähdytin on kytketty virtalähteeseen.

7. TAKUU (KUVA G)

Tuotteen takuu kattaa täysin osat ja työn kaksi vuotta sen ostopäivästä, lukuun ottamatta tuotteen palautusmaksuja, joista vastaa kuluttaja.

8. KIERRÄTYS (KUVA H)

Kierrätysymboli tarkoittaa sitä, että laite tulee toimittaa valikoivaan kierrätykseen.

Tullessaan käyttöikänsä loppuun laite täytyy poistaa käytöstä asianmukaisesti.

Laitetta ei saa heittää pois lajittelemattomien jätteiden kanssa.

Älä heitä laitetta luontoon, älä polta sitä: sähköisissä ja elektronisissa piireissä olevat tietyt vaaralliset aineet voivat olla haitallisia ympäristölle ja ne voivat aiheuttaa terveyshaittoja.

Jos haluat päästä laitteestasi eroon, toimita jätteiden kierrätyskeskukseen, joka on tarkoitettu tähän tehtävään.

Ota selvää paikallisilta viranomaisilta.

TEKNISET TIEDOT (kuva I)

	PowerCold™ Plus 23L	PowerBox® Plus 24L	PowerFreeze® Plus 25L	PowerBox® Plus 28L	PowerBox® Plus 36L
Viite	2000024961	2000024955 2000026429	2000024958	2000024956	2000024957 2000028789
Tilavuus	23 L	24 L	25 L	28 L	36 L
Jännite	12 V _{DC}	12 V _{DC}	12 V _{DC}	12 V _{DC}	12 V _{DC}
Virta	4.4 A	4.4 A	4.4 A	4.4 A	4.8 A
Teho	52.8 W	52.8 W	52.8 W	52.8 W	57.6 W
Jäähdytyskyky Delta T*	20 °C	20 °C	20 °C	20 °C	22 °C
Akkuvahti	•	•	•	•	•
Eristys	PU	PU	PU	PU	PU
Jäähdytysyksikkö: termosähköinen järjestelmä	•	•	•	•	•
Mitat (cm) (kuva I)					
A	32.8	32.8	32.8	32.8	46.7
B	24.3	24.3	24.3	24.3	27.5
C	31	31	31	34.8	29
D	32.3	32.3	32.3	32.3	34.8
E	40.8	40.8	40.8	40.8	55.9
F	42.3	42.3	42.3	46.9	40.4

BETJENINGSVEJLEDNING

Tak fordi du har valgt et CAMPINGAZ® produkt. Vi håber, at du bliver helt tilfreds med din nye termoelektriske Campingaz® køleboks.

1. SIKKERHEDSREGLER

Læs denne betjeningsvejledning nøje igennem før brug

Denne køleboks må kun anvendes af børn i 8-års alderen eller ældre samt personer med nedsatte fysiske, sensoriske eller mentale evner eller mangel på køleboks-relateret erfaring og viden, såfremt de er blevet vejledt eller instrueret i brugen af køleboksen på sikker vis og forstår de dertil knyttede farer. Børn må ikke lege med køleboksen. Rengøring og brugervedlignelse må ikke udføres af børn uden opsyn.

Køleboksens 12 V \pm jævnstrømsstik må aldrig tilsluttes direkte til en 230 V ~ vekselstrømsstikkontakt.

Der må aldrig hældes væske i køleboksens udluftningshuller, og de må ikke tilstoppes (skema A1-A2).

Den elektriske køleboks må ikke udsættes for regn og sne.

Indtrængen af vand i strømforsyningen, ventilatormotoren eller andre elektriske dele kan medføre brand, der kan forårsage personskade og/eller komponenters driftssvigt.

Der må ikke benyttes is i denne elektriske køleboks.

Eventuelt smeltevand vil kunne beskadige ventilatormotoren og fryse til is på kølerens ribber.

Campingaz® Freez'Packs® anbefales til at fremskynde afkøling af din termoelektriske køleboks i passiv tilstand, når strømforsyning ikke er tilgængelig.

2. ADVARSEL

Køleboksen er en termoelektrisk køleboks - ikke et køleskab. Temperaturforskellen, der kaldes Delta T og er symboliseret med et "ΔT", repræsenterer faldet i temperaturen mellem køleboksens inder- og yderside ved 32 °C.

Ved en omgivende temperatur under 20 °C er køleydelsen utilstrækkelig til at opbevare frostvarer eller fremstille is.

Som følge heraf må køleren ikke betragtes som en fryser, der kan anvendes til opbevaring af frozne fødevarer.

Denne køleboks producerer varme. Den kræver derfor en god luftcirkulation for at kunne fungere rigtigt.

Pas på aldrig at hindre den luftcirkulation, der frembringes af den udvendige og indvendige propel på apparatets ventilator.

Undgå at anbringe den tændte køleboks i bilens bagagerum, med mindre der er tale om en Monospace eller Stationcar (skema B). Når køleboksen kører, skal vinduerne stå på klem.

Undgå at stille køleboksen, så den udsættes for direkte sollys.

Afhængig af luftfugtigheden, arten af de opbevarede madvarer og driftstiden kan der dannes en større eller mindre mængde kondensvand inden i køleboksen.

3. TILSLUTNING

3.1. Tilslutning til 12 V \pm jævnstrøm

Tilslut ledningen på køleboksens tilslutningsstik mærket 12 V \pm (tegning C1).

Sæt derefter bilstikket (tegning C2) ind i din cigartænder eller en anden 12V \pm -strømforsyning (tegning D)

For modeller, der er udstyret med batterikontrol: se særlige betingelser på 4.3.

3.2. Tilslutning til 24 V \pm jævnstrøm

Hvis du råder over et 24 V \pm batteri (lastbiler, visse 4-hjulstrækkere), tilsluttes ledningen (skema C2) via en 24 V \pm /12 V \pm -omformer, der sælges separat.

3.3. Lysdioder (skema E)

Når den grønne lysdiode lyser (skema E1), betyder det, at køleboksens "køle"-funktion er slået til.

Når den røde lysdiode blinker (skema E2), betyder det, at batterikontrollen har standset køleboksens motor, fordi spændingen

på bilens batteri er lavere end 11,5 V \pm jævnstrøm (for yderligere detaljer se afsnit 4.4).

4. FUNKTION

4.1. Forberedelse af mad- og drikkevarer

For at opnå det bedste resultat, anbring kolde fødevarer og drikkevarer, der allerede er nedkølet, i din termoelektriske Campingaz® køleboks.

De vil så holde sig kolde i længere tid.

Vigtigt: For at forbedre varmeydelsen under rejsen, på campingpladsen, på hotellet eller hjemme inden afrejsen, anbefales det kraftigt at anvende CAMPINGAZ® Euro Transformer 230 Vac/12 V \pm -transformer, der sælges separat (skema D).

Takket være "AutoSwitch"-systemet forbliver den afgivne spænding uændret, selvom netspændingen skulle variere (230 V \pm 10 %). Med en transformer af et andet mærke end CAMPINGAZ® er der risiko for, at den termoelektriske køleboks ikke fungerer, og i så fald kan CAMPINGAZ® ikke holdes ansvarlig for dette.

4.2. Nedkøling

Det termoelektriske kølesystem går i gang ligeså snart det er blevet sluttet til en 12 Vdc-strømforsyning.

4.3. Batterikontrol

Batterikontrolsystemet kontrollerer uafbrudt bilbatteriets opladningsgrad og beskytter således hele tiden både batteriet og bilen.

1. Start bilens motor, før køleboksen sluttes til cigartænderstikket i bilen.
2. Efter standsnag af motoren: Bilens motor er lige blevet standset. Systemet kontrollerer batterispændingen og afbryder automatisk køleboksens termoelektriske system, når batterispændingen falder til under 11,5V \pm , og den røde LED bliver rød (tegning E2). Afhængigt af batteritypen og batteriets evne til at holde ladningen, kan den termoelektriske køleboks slukke i løbet af få minutter. Køleboksens termoelektriske system vil først gå i gang igen, når bilen startes på ny.
3. I tilfælde af din bils batterispænding når cutoff-spænding: Tag køleboksens tilslutningsstik ud af bilens dc-strømkilde, start bilen og vent adskillige minutter, før du sætter køleboksen i stikket igen.

I 230 V ~ tilstand, hvis du anvender en anden transformer end CAMPINGAZ® 230 V ~/12 V \pm Euro Transformer, kan batterikontrolsystemet forhindre køleren i at fungere. Dette skyldes variationer i netspændingen (230 V \pm 10 %) eller en for lav effekt af transformeren. Skift til CAMPINGAZ® 230 V ~ / 12 V \pm Euro Transformer udstyret med Autoswitch-systemet, så vil din Campingaz køleboks fungerer efter hensigten.

5. VEDLIGEHOLDELSE OG PLEJE

Al strømforsyning skal afbrydes inden enhver rengøring af køleboksen. Brug aldrig stærke rengøringsmidler eller opløsningsmidler til at gøre boksen ren. Det er bedst at gøre den ren med en fugtig klud eventuelt tilsat et par dråber opvaskemiddel.

Hvis køleboksen ikke skal bruges i længere tid, skal den tørres på forhånd. Det er også vigtigt at tilvejebringe god ventilation med henblik på at undgå dannelse af mug.

Det anbefales at lade låget stå åbent, når køleboksen ikke er i brug.

Du kan løbende anvende den termoelektriske CAMPINGAZ® køleboks i op til flere dage ad gangen, men det er nødvendigt at trække den ud af stikket med jævne mellemrum for at afrime den og tømme den for kondensvand, hvis det er nødvendigt.

6. FEJLFINDING

Skulle der opstå et problem med den termoelektriske køleboks, anbefales det at læse følgende meget grundigt.

6.1. Problem med en ledning

Hvis strømforsyningskablet er beskadiget, skal det erstattes af vores serviceafdeling.

6.2. Problem med tilslutningen

Køleboksen og ventilatorens udvendige propel fungerer ikke (den grønne LED er slukket).

Der er måske ingen spænding i bilens cigartænder. I de fleste biler skal tændingen slås til, for at cigartænderen kan fungere. Hvis tændingen er slået til, og køleboksen ikke fungerer, skal stikket trækkes ud med det samme, og følgende punkter efterprøves:

- Cigartænderens bøsning: Hvis cigartænderen benyttes ofte, kan den være snavset til af brændt tobak, som forhindrer en god strømforbindelse. Rens den med en ikke-metallisk børste.
- Hvis køleboksens stik varmer unormalt meget i cigartænderstikket, skal bøsningen gøres ren, eller det kontrolleres, om stikket er monteret rigtigt.

Tilslutning til 12 V:: jævnstrøm: Tilslutningsstikkets sikring: Stikket på 12 V:: -forsyningsledningen er beskyttet af en 7 A sikring. Kontrollér, om sikringen er smeltet, ved at skru 12 V:: -stikket ud af ledningen (skema F1).

6.3. Problem med nedkøling

Din køleboks fungerer ikke korrekt, men ventilatorens udvendige propel virker. Luk låget op for at kontrollere, om den indvendige propel drejer rundt:

- Hvis propellen ikke drejer rundt, er ventilatormotoren sandsynligvis defekt. Kontakt serviceafdelingen.
- Hvis propellen drejer korrekt rundt, er Peltier-modulet sandsynligvis defekt. Kontakt serviceafdelingen.

6.4. Larm

Det termoelektriske system kræver en ventilator, der spreder varm luft og skaber kold luftcirkulation inde i køleboksen. Ventilatorens motor kan høres, når køleboksen er sluttet til en strømkilde.

7. GARANTI (SKEMA G)

Dette produkt er dækket af en fuld garanti, der dækker dele og arbejdskraft i to år med virkning fra købsdatoen, eksklusiv forsendelsesomkostninger ved tilbagesendelse af produktet, hvilket skal betales af forbrugeren.

8. RECIRKULERING (SKEMA H)

Dette genbrugssymbol betyder, at apparatet er genstand for selektiv affaldsindsamling.

Ved afslutningen af dets levetid skal apparatet bortskaffes på korrekt vis.

Apparatet må ikke bortskaffes sammen med usorteret kommunalt affald.

Må ikke deponeres i naturen eller brændes: tilstedeværelsen af visse farlige stoffer i det elektriske og elektroniske udstyr kan skade miljøet og have potentielle helbredseffekter på mennesker.

Hvis du ønsker at bortskaffe apparatet, bør det bringes til et dertil indrettet genbrugscenter.

Henvend dig til de lokale myndigheder.

DK

TEKNISKE DATA (SKEMA I)

	PowerCold™ Plus 23L	PowerBox® Plus 24L	PowerFreeze® Plus 25L	PowerBox® Plus 28L	PowerBox® Plus 36L
Reference	2000024961	2000024955 2000026429	2000024958	2000024956	2000024957 2000028789
Volumen	23 L	24 L	25 L	28 L	36 L
Spænding	12 V::	12 V::	12 V::	12 V::	12 V::
Strømstyrke	4.4 A	4.4 A	4.4 A	4.4 A	4.8 A
Effekt	52.8 W	52.8 W	52.8 W	52.8 W	57.6 W
Køleevne Delta T*	20 °C	20 °C	20 °C	20 °C	22 °C
Batterikontrol	•	•	•	•	•
Isolering	PU	PU	PU	PU	PU
Kølesystem: Peltier-system	•	•	•	•	•
Mål (cm) (skema I)					
A	32.8	32.8	32.8	32.8	46.7
B	24.3	24.3	24.3	24.3	27.5
C	31	31	31	34.8	29
D	32.3	32.3	32.3	32.3	34.8
E	40.8	40.8	40.8	40.8	55.9
F	42.3	42.3	42.3	46.9	40.4

BRUKSANVISNING

Takk for at du valgte Campingaz®. Vi håper at du blir fornøyd med din nye termoelektriske Campingaz®-kjøleboks.

1. SIKKERHET

Les denne bruksanvisningen nøye før bruk.

Denne kjøleboksen kan brukes av barn som er åtte år eller eldre og personer med reduserte fysiske, sensoriske eller mentale evner eller manglende erfaring med og kunnskap om kjølebokser, kun dersom de er under oppsyn eller har fått instruksjoner om sikker bruk av kjøleboksen, og forstår de involverte farene. Ikke la barn leke med kjøleboksen. Rengjøring og vedlikehold må ikke gjennomføres av barn uten overvåking av voksen.

Kjøleboksen må aldri kobles direkte til en kontakt med spenning 230 V ~ via kontakten 12 V...

Hell aldri væske i kjøleboksens luftkanaler, disse må heller ikke blokkeres (skjema A1-A2).

Den elektriske kjøleboksen må aldri eksponeres for regn eller snø. Dersom vann trenger inn til strømforsyningen, viftmotoren eller andre elektriske deler kan det føre til brann, forårsake personskade og/eller komponentsvikt.

Bruk ikke is i denne elektriske kjøleboksen.

Smeltevannet kan ødelegge viftmotoren og fryse til is på radiatorribbene.

Campingaz® FreezePacks® anbefales for å gjøre avkjølingen av den termoelektriske kjøleboksen mer effektiv som en passiv kjøler når strømforsyningen ikke er tilgjengelig.

2. ADVARSEL

Kjøleboksen er en termoelektrisk kjøleboks, og ikke et kjøleskap. Temperaturforskjellen, kalt Delta T og symbolisert med «ΔT», representerer temperaturfallet mellom utsiden og innsiden av kjøleboksen på 32 °C.

Ved en omgivelsestemperatur under 20 °C gjør kjøleytelsen det umulig å oppbevare dypryste produkter, og det kan ikke lages is. Som følge av dette må kjøleboksen vurderes som en fryser for konservering av frossen mat.

Denne kjøleboksen genererer varme. Den krever derfor god luftsirkulering for å kunne fungere på riktig måte.

Luftsirkuleringen som genereres av de interne og eksterne viftpropellene i apparatet, må aldri blokkeres.

Unngå å plassere kjøleboksen som er på, i bagasjerommet på en bil, bortsett fra hvis bilen er av typen flerbruksbil eller stasjonsvogn (skjema B). Ved bruk av kjøleboksen i en bil med motoren slått av, må vinduene åpnes opp litt.

Unngå å eksponere kjøleboksen for direkte sollys.

Ut fra luftfuktigheten, matvarene som oppbevares i kjøleboksen og hvor lenge den er i bruk, kan systemet kondensere en varierende vannmengde på innsiden av kjøleboksen.

3. TILKOBLING

3.1. Tilkobling 12 V...

Koble ledningen til pluggen på kjøleboksen merket med 12 V... (tegning C1).

Koble deretter bilpluggen (tegning C2) til kjøretøyet's bilkontakt eller enhver annen 12 V... strømforsyning (tegning D).

For modeller utstyrt med batterikontroll: se spesifikke forhold på 4.3.

3.2. Tilkobling 24 V...

Hvis du har et 24 V-batteri (lastebiler, visse firehjulstrekkere), plugg du enden av ledningen (skjema C2) i en omformer 24 V.../12 V..., som selges separat.

3.3. LED-lamper (skjema E)

Når den grønne LED-lampen lyser (skjema E1), fungerer kjøleboksen i kjølemodus.

Når den røde LED-lampen (skjema E2) blinker, betyr det at batterikontrollen har stoppet kjøleboxmotoren fordi bilbatterispenningen er under 11,5 V... (se punkt 4.4).

4. BRUK

4.1. Forhåndsbehandling

For optimale resultater skal du plassere kald mat og drikke som allerede er avkjølt i den termoelektriske Campingaz®-kjøleboksen. Da holder de seg kalde lengre.

Viktig: For å forberede den termiske ytelsen på reise, camping, hotell eller i hjemmet anbefales det å bruke Euro Transformer 230 V ~/12 V... CAMPINGAZ® (selges separat - skjema D) før avreise.

Takket være "AutoSwitch"-systemet forblir spenningen stabil, tross variasjoner i nettspenningen (230 V ± 10 %). Hvis du bruker en annen transformator enn transformatorer fra CAMPINGAZ®, risikerer du at din termoelektriske kjøleboks ikke fungerer, og CAMPINGAZ® vil ikke kunne holdes ansvarlig for dette.

4.2. Kjølning

Det termoelektriske kjølesystem begynner å fungere så snart det er koblet til en 12 V likestrømsforsyning.

4.3. Batterikontroll

Batterikontrollsystemet kontrollerer batteristatusen kontinuerlig. Det beskytter dermed både batteriet og bilen til enhver tid.

1. Start bilmotoren før du kobler kjøleboksen til et støpsele i bilen.
2. Etter at motoren er slått av: Du har nettopp slått av motoren. Systemet kontrollerer batteriets spenning, og kobler automatisk ut kjøleboksens termoelektriske system når batterispenningen kommer under 11,5V... , og det røde LED-lyset blir rødt (tegning E2). Avhengig av batteritypen og dens kapasitet til å holde på ladning, kan den termoelektriske kjøleboksens avslåtte tid oppstå i løpet av få minutter. Kjøleboksens termoelektriske system starter først når bilmotoren startes.
3. I tilfelle batterispenningen til bilen når grenseverdien for spenningen: Koble fra kjøleboksens plugg fra bilens likestrømskontakt, start bilen og vent i flere minutter før du kobler til kjøleboksen igjen.

Hvis du bruker en annen transformator enn CAMPINGAZ® 230 V ~/12 V... europeisk transformator i 230 V-modus, kan batteriets kontrollsystem hindre kjøleboksen fra å fungere. Grunnen til dette er variasjoner i nettspenningen (230 V ± 10 %) eller at transformatoren har for lav effekt. Bytt til CAMPINGAZ® 230V ~/12V... europeisk transformator utstyrt med automatisk brytersystem, så vil Campingaz-kjøleboksen fungere korrekt.

5. VEDLIKEHOLD OG RENGJØRING

Før du rengjør kjøleboksen må du kontrollere at den kobles fra enhver strømkilde. Bruk aldri et aggressivt rengjøringsmiddel eller løsemiddel til rengjøring av boksen. Det beste er å rengjøre den med en fuktig klut, eventuelt tilsatt noen dråper oppvaskmiddel.

Hvis kjøleboksen ikke skal brukes under en lengre periode skal den tørkes på forhånd. Det er også viktig å sørge for god utlufting for å hindre dannelse av mugg.

Det anbefales å la lokket være åpent når apparatet ikke er i bruk. Du kan fortsette å bruke den termoelektriske CAMPINGAZ®-kjøleboksen flere dager om gangen, men den må jevnlig kobles fra for å avises og for å tømme kondensvann hvis nødvendig.

6. REPARASJON AV FEIL

Hvis du har problemer med den termoelektriske kjøleboksen, anbefaler vi at du leser nøye det som følger.

6.1. Problemer med ledninger

Hvis strømledningen er skadd må den skiftes ut av vår kundeservice.

6.2. Tilkoblingsproblemer

Kjøleboksen og den eksterne viftpropellen fungerer ikke (grønn LED-lampe lyser ikke).

Det er kanskje ikke spenning i bilens sigarettenner. I de fleste biler må motoren startes for at sigarettenneren skal fungere. Hvis tenningen er slått på og kjøleboksen ikke fungerer, trekker du støpselet ut av kontakten og kontrollerer følgende:

NO

- Sigarettennerkontakt: Ved hyppig bruk kan den være tilsmusset av brent tobakk, noe som fører til mangelfull elektrisk kontakt. Rengjør den med en børste (ikke av metall).
- Hvis kjøleboksstøpeleat blir unormalt varmt i sigarettennerkontakten, må du rengjøre holderen eller kontrollere at støpeleat er riktig montert.

Tilkobling 12 V_{DC} : Sikring for tilkoblingsstøpsel: Kontakten på strømedningen 12 V_{DC} er beskyttet av en 7 A-sikring. Kontroller at sikringen ikke er smeltet ved å skru løs kontakten 12 V_{DC} fra kjøleboksen (skjema F1).

6.3. Problem med kjøling

Kjøleboksen fungerer ikke korrekt, men den utvendige rotoren på viften kjører. Åpne lokket for å kontrollere den indre viftepropellen:

- Hvis propellen ikke går rundt, er viftemotoren sannsynligvis defekt. Kontakt kundeservice.
- Hvis propellen går rundt på riktig måte, er Peltier-modulen sannsynligvis defekt. Kontakt kundeservice.

6.4. Støy

Det termoelektriske systemet krever at en vifte fjerner varm luft og skaper kald luftsirkulasjon inne i kjøleboksen. Viftemotoren kan høres når kjøleboksen er koblet til en strømkilde.

7. GARANTI (SKJEMA G)

Produktet er dekket av en fullstendig garanti som dekker deler og arbeid i to år, gjeldende fra datoen for kjøpet, ekskludert utgifter til levering av returnert produkt som må dekkes av kunden.

8. RESIRKULERING (SKJEMA H)

Dette resirkuleringssymbolet betyr at apparatet inngår i systemet for selektiv innsamling.

Etter endt levetid må apparatet kasseres på forskriftsmessig måte.

Apparatet må ikke kastes sammen med usortert husholdningsavfall.

Det må ikke kastes i naturen eller brennes: Visse farlige stoffer i de elektriske og elektroniske komponentene kan være farlige for miljøet og ha potensielle helsemessige virkninger.

Hvis du ønsker å kaste apparatet, må du levere det inn til et resirkuleringssenter.

Henvend deg til lokale myndigheter for ytterligere opplysninger.

TEKNISKE KARAKTERISTIKKER (SKJEMA I)

	PowerCold™ Plus 23L	PowerBox® Plus 24L	PowerFreeze® Plus 25L	PowerBox® Plus 28L	PowerBox® Plus 36L
Referanse	2000024961	2000024955 2000026429	2000024958	2000024956	2000024957 2000028789
Kapasitet	23 L	24 L	25 L	28 L	36 L
Spenning	12 V _{DC}	12 V _{DC}	12 V _{DC}	12 V _{DC}	12 V _{DC}
Strømstyrke	4.4 A	4.4 A	4.4 A	4.4 A	4.8 A
Effekt	52.8 W	52.8 W	52.8 W	52.8 W	57.6 W
Kjølekapasitet Delta T*	20 °C	20 °C	20 °C	20 °C	22 °C
Batterikontroll	•	•	•	•	•
Isolasjon	PU	PU	PU	PU	PU
Kjøleenhet: Peltier-system	•	•	•	•	•
Mål (cm) (skjema I)					
A	32.8	32.8	32.8	32.8	46.7
B	24.3	24.3	24.3	24.3	27.5
C	31	31	31	34.8	29
D	32.3	32.3	32.3	32.3	34.8
E	40.8	40.8	40.8	40.8	55.9
F	42.3	42.3	42.3	46.9	40.4

NO

NÁVOD K POUŽITÍ

Děkujeme vám, že jste si vybrali produkt CAMPINGAZ®. Doufáme, že s vaším novým elektrickým chladicím systémem Campingaz® budete zcela spokojeni.

1. BEZPEČNOST

Před použitím si prosím přečtěte tento návod.

Děti od 8 let, osoby se sníženými tělesnými, smyslovými či psychickými schopnostmi či osoby bez zkušeností a znalostí chladicích systémů mohou tuto chladničku používat pouze v případě, že jsou pod dozorem či obdržely pokyny týkající se bezpečného použití chladničky a rozumí příslušným rizikům. Děti si s chladničkou nesmějí hrát. Čištění a uživatelskou údržbu nesmí vykonávat děti bez dozoru.

Nikdy nepřipojujte chladicí box přímo do zásuvky 230 V ~ pomocí koncovky 12 V :-:

Otvory ve víku, kterými proudí vzduch nikdy nezakrývejte a neponořujte do vody. (obr. A1-A2).

Nepoužívejte box za vlhkého počasí. (déšť, sněžení).

Vnik vody do napájení, motoru větrání či jiných elektrických částí může vést k požáru, způsobit poranění či selhání zařízení.

Nikdy nevklaďteje volný led do boxu. Tající led by se mohl dostat do větráku motoru, poškodit jej nebo způsobit námrazu na chladicím agregátu.

K urychlení chlazení ve vaší termochladničce v situacích bez přístupu k napájení se doporučují balíčky Campingaz® Freez'Packs®.

2. UPOZORNĚNÍ

Je termoelektrický chladicí box ne lednička. Rozdíl teplot, nazývaný Delta T a označovaný ΔT , odpovídá snížení teploty mezi vnějším prostředím a vnitřkem chladničky při 32 °C.

Pro teploty okolí nižší než 20 °C neumožňuje výkon chlazení uchovávat mražené produkty ani vyrábět led.

Znamená to, že chladničku nelze považovat za mrazničku pro skladování mraženého jídla.

Chladicí box za chodu vytváří teplo, proto je nutný neustálý přístup vzduchu.

Nikdy nezabraňujte cirkulaci vzduchu vytvářené vnější a vnitřní vrtulí ventilátoru přístroje.

Neumísťujte zapnutý chladicí box do zavazadlového prostoru svého vozu, pokud nevládníte jednoprostorový vůz nebo vůz typu kombi (obrázek B). Pokud používáte box v zaparkovaném autě, otevřete nepartrné okénka.

Nevystavujte box přímému slunečnímu záření.

V závislosti na vlhkosti vzduchu, typu skladovaných potravin a době použití může vznikat uvnitř chladicího boxu kondenzace většího či menšího množství vody.

3. PŘIPOJEN

3.1. Připojení 12 V:-:

K zástrčce chladničky označené 12 V:-: (Obrázek C1) připojte kabel.

Pak zástrčku do auta (Obrázek C2) připojte do zásuvky ve vozidle či do jiného 12V:-: zdroje napájení (Obrázek D)

U některých modelů s ovládním pomocí baterie, viz specifické podmínky v 4.3.

3.2. Připojení 24 V:-:

Máte-li k dispozici baterii 24 V (kamiony, některé 4x4), zapojte konec kabelu (obrázek C2) do konvertoru 24 V:-:/12 V:-:, který ale není součástí balení chladicího boxu.

3.3. LED dioda (obrázek E)

Rozsvícená zelená LED dioda (obrázek E1) značí, že chladicí box pracuje v režimu „chlad“.

Červená kontrolka (obrázek E2) – svítí-li, box byl odpojen, nebo napětí v autobaterii kleslo pod 11,5 V:-: (více informací v oddíle 4.4.)

4. PROVOZ

4.1. Příprava před použitím

Abyste výsledky byly co nejlepší, do termochladničky Campingaz® vkládejte již vychlazené jídlo a vychlazené nápoje.

Prodoužte tak chladicí účinek.

Důležité upozornění: V rámci zlepšení tepelného výkonu na cestách, v kempech, hotelech nebo doma před odjezdem vám velmi doporučujeme použít transformátor Euro Transformer 230 V ~/12 V:-: CAMPINGAZ®), který není součástí balení (obrázek D).

Díky systému „AutoSwitch“ zůstane poskytováno napětí stabilní i při změnách napětí v elektrické síti (230 V \pm 10 %). S jiným transformátorem než CAMPINGAZ® nemusí termoelektrický chladicí box fungovat, přičemž CAMPINGAZ® není za tuto situaci zodpovědný.

4.2. Chlazení

Termoelektrický chladicí systém začne fungovat okamžitě po připojení k 12V stejnosměrnému napájení.

4.3. Kontrola stavu baterie

Systém kontroly baterie neustále kontroluje stav nabití baterie a chrání tak vaši baterii i váš vůz.

1. Před připojením chladničky k autu nastartujte motor vozidla.
2. Po vypnutí motoru: právě jste vypnuli motor svého vozu. Systém kontroluje napětí vaší baterie a automaticky vypne termoelektrický systém vašeho chladicího boxu, jakmile napětí baterie poklesne pod 11.5V:-:, a červená kontrolka začne svítit červeně (Obrázek E2). V závislosti na typu a kapacitě baterie může vypnutí elektrické termochladničky nastat během několika minut. Termoelektrický systém chladicího boxu se opět zapne až po nastartování vašeho vozu.
3. V případě, že napětí na baterii ve vašem vozidle povede k vypnutí, termochladničku odpojte od zdroje stejnosměrného proudu ve vozidle, automobil znovu nastartujte a před opětovným připojením chladničky vyčkejte několik minut.

Jestliže v režimu 220 V používáte jiný transformátor než CAMPINGAZ® 230 V /12 V:-: Euro Transformer, řídicí systém baterie může zabránit funkci chladničky. To je způsobeno změnami napětí v elektrické síti (230 V \pm 10 %) nebo příliš nízkým výkonem vašeho transformátoru. Vyměňte ho za transformátor CAMPINGAZ® 230 V ~/ 12 V:-: Euro Transformer se systémem Autoswitch a vaše chladnička Campingaz bude řádně fungovat.

5. ÚDRŽBA A PEČE

Dříve než přistoupíte k čištění chladicího boxu, odpojte veškeré elektrické napájení. Pro čištění chladicího boxu nikdy nepoužívejte agresivní čisticí prostředky nebo rozpouštědla. Pro čištění je nejlepší použít vlhkou tkaninu, na kterou může případně nakapat několik kapek přípravku pro mytí nádobí.

Jestliže chladničku nebudete po delší dobu používat, napřed ji vysušte. Je také důležité zajistit dobré větrání, aby se předešlo tvorbě plísní.

Když se zařízení nepoužívá, doporučuje se nechat otevřené víko. Elektrickou termochladničku CAMPINGAZ® můžete používat po několik dnů v kuse, je však nutné ji pravidelně odpojit, aby se odmrzila, a v případě nutnosti vytlit kondenzovanou vodu.

6. ŘEŠENÍ PROBLÉMŮ

V případě výskytu problémů s funkcí boxu přečtěte si prosím nejdříve následující pokyny.

6.1. Problém s kabelem

Jestliže došlo k poškození napájecího kabelu, musí být vyměněn našimi servisními službami.

6.2. Problém s připojením

Váš chladicí box a vnější ventilátor nefungují (zelená LED dioda nesvítí).

Zkontrolujte zástěrku v autozapalovači. U některých automobilů je nutné nastartovat motor, aby mohl autozapalovač řádně pracovat. Jestliže ani pak nezačne box pracovat, odpojte chladicí box a

provedte následující kontroly:

- Zástrčka autozapalovače, je-li často používána, může být zanesena tabákem z cigaret a tím může být vadný elektrický kontakt. Pokuste se jej očistit nekovovým kartáčem.
- Zahřívá-li se koncovka kabelu propojovacího kabelu z boxu, očistěte zásuvku a zkontrolujte, zda je kabel správně připojen.

Připojení 12 V₊: Pojistka propojovacího konektoru: koncovka napájecího kabelu 12 V₊ je chráněna pojistkou 7 A. Zkontrolujte, zda není pojistka roztavená odšroubováním koncovky 12 V₊ z kabelu (obrázek F1).

6.3. Problém chlazením

Vaše chladnička fádne nefunguje, ale vnější rotor větráku běží. Otevřete víko boxu a zkontrolujte, zda pracuje vnitřní ventilátor:

- jestliže vnitřní ventilátor nepracuje, je pravděpodobně vadný motorek ventilátoru, kontaktujte zákaznický servis distributora
- jestliže vnitřní ventilátor pracuje správně, může být vadný Peltierův článek. Kontaktujte zákaznický servis distributora .

6.4. Hluk

Pro rozptýlení horkého vzduchu a k vytvoření oběhu studeného vzduchu ve chladničce se požaduje termoelektrický systém. Když je chladnička zapnutá ke zdroji, je slyšet motor větráku.

7. ZÁRUKA (OBRÁZEK G)

Výrobek má dva roky od původního zakoupení plnou záruku součástek a provedení, tato záruka nezahrnuje přepravní poplatky při vrácení, tyto musí hradit zákazník.

8. RECYKLACE (OBRÁZEK H)

Tento symbol recyklace znamená, že tento přístroj je předmětem výběrového sběru.

Na konci své doby životnosti musí být přístroj zlikvidován vhodným způsobem.

Přístroj nesmí být odložen do netříděného komunálního odpadu.

Neodkládejte přístroj do přírody ani ho nespalujte: přítomnost nebezpečných látek v elektrických a elektronických přístrojích může poškozovat životní prostředí a mít případné negativní dopady na lidské zdraví.

Chcete-li se zbavit svého přístroje, dopravte ho do střediska pro zhodnocování odpadů speciálně vybudovaného pro tento účel.

Příslušné informace získáte u místních úřadů.

CZ

TECHNICKÉ PARAMETRY (OBRÁZEK I)

	PowerCold™ Plus 23L	PowerBox® Plus 24L	PowerFreeze® Plus 25L	PowerBox® Plus 28L	PowerBox® Plus 36L
Referenční číslo	2000024961	2000024955 2000026429	2000024958	2000024956	2000024957 2000028789
Objem	23 L	24 L	25 L	28 L	36 L
Spenning	12 V ₊	12 V ₊	12 V ₊	12 V ₊	12 V ₊
Odběr proudu	4.4 A	4.4 A	4.4 A	4.4 A	4.8 A
Výkon	52.8 W	52.8 W	52.8 W	52.8 W	57.6 W
Chladicí schopnost Delta T*	20 °C	20 °C	20 °C	20 °C	22 °C
Kontrola stavu baterie	•	•	•	•	•
Izolace	PU	PU	PU	PU	PU
Chladicí jednotka: Peltierův systém	•	•	•	•	•
Rozměry (cm) (obr. I)					
A	32.8	32.8	32.8	32.8	46.7
B	24.3	24.3	24.3	24.3	27.5
C	31	31	31	34.8	29
D	32.3	32.3	32.3	32.3	34.8
E	40.8	40.8	40.8	40.8	55.9
F	42.3	42.3	42.3	46.9	40.4

INSTRUKCJA OBSŁUGI CHŁODZIARKI

Dziękujemy za wybór produktu firmy Campingaz®. Mamy nadzieję, że będą Państwo zadowoleni z nowo zakupionej chłodziarki termoelektrycznej marki Campingaz®.

1. BEZPIECZEŃSTWO

Należy uważnie przeczytać załączone instrukcje przed rozpoczęciem korzystania z produktu.

Urządzenie jest dozwolone do użytkowania przez dzieci w wieku od 8 lat oraz przez osoby o ograniczonej sprawności fizycznej, sensorycznej lub umysłowej lub braku doświadczenia i wiedzy, pod warunkiem, że będą one nadzorowane lub zostaną poinstruowane na temat korzystania z urządzenia w sposób bezpieczny i z uwzględnieniem ryzyka związanego z jego użytkowaniem. Należy pilnować, aby dzieci nie wykorzystywały urządzenia jako zabawki. Nie wolno zezwalać dzieciom na czyszczenie i konserwację niniejszego urządzenia bez nadzoru

Nigdy nie podłączaj chłodziarki bezpośrednio do wtyczki 230 V ~ przez wtyczkę 12 V....

Nigdy nie wlewaj żadnych płynów w otwory wentylacyjne wewnątrz chłodziarki ani ich zatykać (rys. A1-A2).

Unikaj przechowywania chłodziarki na deszczu czy śniegu.

Kontakt gniazda zasilania, silnika wentylatora lub innych komponentów elektrycznych z wodą może wywołać pożar, spowodować obrażenia ciała i/lub uszkodzenie danego komponentu.

Nigdy nie należy dodawać kostek lodu do tej chłodziarki elektrycznej.

Topniejący lód może uszkodzić agregat chłodniczy lub zamrozić wentylator.

Zaleca się stosowanie Campingaz® FreezePacks® w celu przyspieszenia biernego schładzania chłodziarki termoelektrycznej w przypadku braku dostępu do zasilania.

2. OSTRZEŻENIE

Chłodziarka działa na zasadzie chłodziarki a nie lodówki. Różnica temperatury, zwana Delta T i oznaczana symbolem "ΔT", stanowi spadek temperatury pomiędzy środowiskiem zewnętrznym i wewnętrznym chłodziarki w 32°C.

Jeśli temperatura otoczenia jest niższa od 20 °C, wydajność chłodzenia nie pozwala na przechowywanie wyrobów mrożonych ani na wytwarzanie kostek lodu. W związku z tym chłodziarka ta nie może pełnić funkcji zamrażarki do przechowywania produktów mrożonych.

Chłodziarka ta musi mieć zapewniony dobry układ wentylacji, aby umożliwić rozpraszanie powstającego ciepła, zapobiegając w ten sposób niewłaściwemu funkcjonowaniu urządzenia.

Nigdy nie należy blokować dróg cyrkulacji powietrza, stworzonej przez zewnętrzne i wewnętrzne wirniki wentylatora aparatu.

Włączona chłodziarka termoelektryczna może być przewożona w pojazdach osobowych typu kombi czy "minivan"(rys. B). Znajduje się tam bowiem wystarczająco dużo miejsca, aby można było rozpraszać ciepło. Używając jej w zaparkowanym samochodzie, należy zostawić uchylone okno.

Należy unikać wystawiania chłodziarki na bezpośrednie oddziaływanie światła słonecznego.

W zależności od stopnia wilgotności powietrza, od typu przechowywanej żywności i od czasu używania, system może skroplić mniejszą lub większą ilość wody wewnątrz chłodziarki.

3. PODŁĄCZENIE

3.1. Podłączenie do 12 V...:

Podłączyć kabel do gniazda chłodziarki oznaczonego 12 V ... (Rysunek C1).

Następnie podłączyć wtyczkę do gniazda samochodowego (Rysunek C2) do gniazda samochodowego lub dowolnego innego gniazda o napięciu zasilania 12 V... (Rysunek D).

W przypadku modeli wyposażonych w system kontroli akumulatora: patrz warunki specjalne w punkcie 4.3.

3.2. Podłączenie do 24 V...:

Jeśli posiadasz akumulator o napięciu 24 V (ciężarówka, niektóre samochody terenowe), włącz wtyczkę przewodu (rys. C2) w przetwornicę 24 V.../12 V... sprzedawaną osobno.

3.3. DIODA (rys. E)

Świecąca się zielona dioda (rys. E1) oznacza, że chłodziarka działa w trybie "chłodzenia".

Migająca dioda czerwona (rys. E2) oznacza, że kontrolka akumulatora chłodziarki wyłączy agregat gdy moc akumulatora spadnie poniżej 11,5 V... (więcej szczegółów w podpunkcie 4.4).

4. DZIAŁANIE

4.1. Warunek wstępny

W celu uzyskania optymalnej wydajności umieszczać żywność i napoje w chłodziarce termoelektrycznej Campingaz® po ich uprzednim schłodzeniu.

Produkty dłużej pozostaną zimne.

Ważne: W celu polepszenia wydajności cieplnej w czasie podróży, na kempingu, w hotelu lub w domu, wykorzystując napięcie sieciowe, przed udaniem się w podróż, gorąco zalecamy stosowanie Eurotransformatora 230 V ~/12 V... CAMPINGAZ®, sprzedawanego oddzielnie (rys. D).

Dzięki systemowi Autoswitch zasilane napięcie będzie stałe mimo wahań napięcia sieci (230 V ± 10 %). Transformatory innych firm niż CAMPINGAZ®, mogą nie posiadać takiego systemu. Użycie niewłaściwego transformatora może spowodować uszkodzenie chłodziarki termoelektrycznej, co przyczyni się do utraty ważności gwarancji CAMPINGAZ®.

4.2. Chłodzenie

Termoelektryczny system chłodzenia rozpoczyna pracę tuż po podłączeniu urządzenia do źródła zasilania 12 V DC.

4.3. Kontroler akumulatora

System kontroli akumulatora nadzoruje nieustannie moc akumulatora samochodowego i chroni jednocześnie akumulator i samochód w każdej chwili.

1. Przed podłączeniem chłodziarki do gniazda samochodowego uruchomić silnik pojazdu.
2. Po wyłączeniu silnika: silnik samochodu został przed chwilą wyłączony. System sprawdza moc akumulatora i wyłącza automatycznie system termoelektryczny chłodziarki kiedy napięcie w akumulatorze spada poniżej 11,5 V... , a czerwona dioda LED zapala się na czerwono (Rysunek E2). W zależności od typu i wydajności ładowania baterii wyłączenie chłodziarki termoelektrycznej może nastąpić w ciągu kilki minut. Agregat chłodniczy zacznie działać w momencie ponownego uruchomienia samochodu.
3. W momencie spadku napięcia w akumulatorze do wartości powodującej odcięcie zasilania: odłączyć chłodziarkę od gniazda DC pojazdu, uruchomić pojazd i odczekać kilka minut przed ponownym podłączeniem chłodziarki.

W trybie 230 V ~, w przypadku korzystania z transformatora innego niż CAMPINGAZ® 230 V ~/12 V...: Euro Transformator, system sterowania akumulatora może uniemożliwić pracę chłodziarki. Przyczyną tego mogą być wahania napięcia w sieci zasilania (230 V ± 10 %) lub zbyt niska moc transformatora. Należy wymienić transformator na model CAMPINGAZ® 230 V ~/12 V...: Euro Transformator z zainstalowanym systemem automatycznego przełączania, aby chłodziarka Campingaz pracowała bez zakłóceń.

5. KONSERWACJA I ŚRODKI OSTROŻNOŚCI

Zanim zaczynamy czyścić chłodziarkę, należy wyłączyć wszelkie źródła zasilania prądem. Podczas czyszczenia komory chłodzącej należy unikać stosowania ściernych środków czyszczących i rozpuszczalników. Najlepszą metodą czyszczenia komory jest użycie wilgotnej ściereczki, ewentualnie z niewielką ilością płynu do zmywania.

Jeśli komora chłodząca nie będzie używana przez dłuższy czas, należy ją osuszyć. Ważne jest również zapewnienie odpowiedniej wentylacji, aby uniknąć formowania się pleśni.

Kiedy urządzenie nie jest używane, należy pozostawić pokrywe

otwartą.

Możliwe jest nieprzerwane korzystanie z chłodziarki CAMPINGAZ® przez kilka dni, jednakże należy systematycznie odłączać ją od zasilania w celu ewentualnego rozmrożenia i opróżnienia wody nagromadzonej w skutek kondensacji.

6. WYKRYWANIE I USUWANIE USTEREK

Jeżeli zauważymy jakieś nieprawidłowości w działaniu urządzenia, zaleca się uważnie przeczytać poniższe wskazówki.

6.1. Problem z przewodem

Jeśli kabel zasilający jest uszkodzony, musi zostać wymieniony przez nasz Dział Usług Posprzedażnych.

6.2. Problem z podłączeniem

Chłodziarka i zewnętrzny wirnik wentylatora nie działają (zielona dioda nie świeci).

Należy sprawdzić gniazdko zapalniczek. W większości samochodów, zapłon musi być włączony aby zapalniczka samochodowa zaczęła działać. Jeżeli zapłon jest włączony a chłodziarka nadal nie działa: natychmiast wyciągnij wtyczkę z gniazdka i dokonaj następujących sprawdzeń:

- Oprawka zapalniczki: Jeśli zapalniczka jest często używana, to jej oprawka może zostać zapchana tytoniem, w rezultacie prowadzi to do słabego łączenia styku elektrycznego. Czyścić za pomocą niemetalowej szczotki.
- Jeśli wtyczka chłodziarki w oprawce zapalniczki będzie bardzo ciepła, to należy oczyścić oprawkę; ewentualnie wtyczka nie została prawidłowo zmontowana.

Podłączenie do zasilania 12 V \dots : Bezpiecznik wtyczki samochodowej: Gniazdko przewodu zasilania 12 V \dots : chronione jest bezpiecznikiem (7A) Rozkręcając gniazdko przewodu chłodziarki 12 V \dots (rys. F1), należy sprawdzić czy bezpiecznik nie uległ stopnieniu.

6.3. Problem z chłodzeniem

Chłodziarka nie działa prawidłowo, lecz zewnętrzny wirnik wentylatora obraca się. Należy otworzyć pokrywę, aby sprawdzić funkcjonowanie wirnika wentylatora wewnętrznego:

- Jeśli wirnik wentylatora nie obraca się, to prawdopodobnie został uszkodzony silnik. Należy skontaktować się z autoryzowanym punktem serwisowym.
- Jeśli wirnik wentylatora obraca się, to prawdopodobnie został uszkodzony układ Peltiera. Należy skontaktować się z autoryzowanym punktem serwisowym.

6.4. Hałas

System termoelektryczny wymaga obecności wentylatora w celu rozpraszania gorącego powietrza i wywoływanie cyrkulacji chłodnego powietrza wewnątrz chłodziarki. Po podłączeniu chłodziarki do źródła zasilania słychać odgłos pracy wentylatora.

7. GWARANCJA (RYS. G)

Produkt podlega pełnej gwarancji, która obejmuje części i robociznę na okres dwóch lat, obowiązuje od daty zakupu produktu, z wyłączeniem kosztów dostawy zwracanego produktu, które ponosi klient.

8. ODZYSK (RYS. H)

Znak odzysku oznacza, że ten aparat objęty jest wybiórczym zbieraniem odpadów.

Po zakończeniu okresu trwałości, aparat powinien zostać odpowiednio złomowany.

Aparatu nie należy dołączać do stałych niesortowanych odpadów komunalnych.

Nie wyrzucać do przyrody, nie palić: obecność pewnych niebezpiecznych substancji w sprzęcie elektrycznym i elektronicznym może być szkodliwa dla środowiska i może wywierać niekorzystny wpływ na zdrowie człowieka.

Jeśli pragniemy pozbyć się aparatu, to należy go oddać do punktu wykorzystania odpadów, specjalnie przeznaczonych na ten cel.

Prosimy zasięgnąć informacji u władz miejscowych.

PL

DANE TECHNICZNE (RYS I)

	PowerCold™ Plus 23L	PowerBox® Plus 24L	PowerFreeze® Plus 25L	PowerBox® Plus 28L	PowerBox® Plus 36L
Oznaczenia	2000024961	2000024955 2000026429	2000024958	2000024956	2000024957 2000028789
Pojemność	23 L	24 L	25 L	28 L	36 L
Napięcie	12 V \dots	12 V \dots	12 V \dots	12 V \dots	12 V \dots
Natężenie	4.4 A	4.4 A	4.4 A	4.4 A	4.8 A
Moc wejściowa	52.8 W	52.8 W	52.8 W	52.8 W	57.6 W
Temperatura chłodzenia Delta T*	20 °C	20 °C	20 °C	20 °C	22 °C
Kontrola akumulatora	•	•	•	•	•
Izolacja	PU	PU	PU	PU	PU
System chłodzenia: układ Peltierar	•	•	•	•	•
Wymiary (cm) (rys. I)					
A	32.8	32.8	32.8	32.8	46.7
B	24.3	24.3	24.3	24.3	27.5
C	31	31	31	34.8	29
D	32.3	32.3	32.3	32.3	34.8
E	40.8	40.8	40.8	40.8	55.9
F	42.3	42.3	42.3	46.9	40.4

Navodila za uporabo

Veseli nas, da ste izbrali CAMPINGAZ®. Upamo, da boste popolnoma zadovoljni z vašo novo Campingaz® termično-električno hladilno torbo.

1. OPOZORILO !

Pred uporabo pozorno preberite navodila za uporabo.

Hladilnik lahko uporabljajo otroci, stari najmanj 8 let, in osebe z zmanjšano fizično, senzorno ali duševno sposobnostjo oz. neizkušeni v uporabi hladilne torbe le pod nadzorom oz. po prejemu navodil za varno uporabo hladilne torbe in če razumemo s tem povezano tveganje. Otroci se ne smejo igrati z hladilno torbo. Otroci se ne smejo igrati z napravo; prav tako naprave ne smejo čistiti ali vzdrževati brez nadzora.

Hladilne torbe nikoli ne priključite neposredno na električno omrežje z napetostjo 230 V ~ s pomočjo priključka 12 V...

V odprtine hladilne torbe nikoli ne vlivajte tekočine ali jih ne zamašite (slika A1-A2).

Hladilne torbe ne izpostavljajte dežju ali snegu.

Dostop vode v napajalnik, motor ventilatorja ali druge el. dele lahko povzroči požar, osebne poškodbe in/ali okvaro sestavnih delov.

V hladilno torbo nikoli ne dajte led.

Taleči se led lahko poškoduje ventilator ali se primrzne na grelec.

Campingaz® FreezePacks® so priporočeni za pospešeno hlajenje vaše termo-električne hladilne torbe kot pasivni agenti, kadar ni možno el.napajanje.

2. OPOZORILO !

Je termoelektrična hladilna torba in ne hladilnik. Temperaturna razlike, ki se imenuje Delta T in jo predstavlja znak "ΔT", potemi zmanjšanje temperature med zunanostjo in notranostjo hladilne torbe pri 32 °C.

Ko je temperatura okolja nižja od 20 °C, hladilna zmogljivost ne omogoča shranjevanja zamrznjenih proizvodov niti narediti ledu. Zaradi tega hladilne torbe ne smatrate kot zamrzovalnik za shranjevanje zamrznjene hrane.

Ker se motor torbe med delovanjem segreva, je zelo pomembno, da se zagotovi primerno prezračevanje.

Nikoli ne ovirajte cirkulacije zraka, notranjega in zunanjega ventilatorja.

Vklopljene hladilne torbe nikoli ne nameščajte v zaprt tip prtljavnika, razen v vozilih z nedeljenim prostorom ali avtomobilih tipa combi (slika B). Če jo uporabljate v parkiranem vozilu, pustite okno nekoliko odprto.

Glede na vlažnost zraka, tip shranjevanih živil, in glede na čas uporabe, se v hladilni torbi lahko nabere večja ali manjša količina kondenza.

3. PRIKLJUČEK

3.1. Priključitev 12 V...

Povežite kabel vtičaka hladilne torbe, ki je označen z 12 V... (Skica C1).

Avtomobilski priključek (Skica C2) nato priključite na priključek vžigalnika vozila ali katerikoli drug 12V... napajalnik (Skica D). Za modele, opremljene z nadzorom baterije: oglejte si posebne pogoje na 4.3.

3.2. Priključitev 24 V...

Če je vaše vozilo opremljeno z baterijo 24 V (tovornjaki, nekateri od avtomobilov 4x4), uporabite (slika C2) v konverter 24 V.../12 V ... , ki ni vključen v opremo hladilne torbe.

3.3. LED dioda (slika E)

Zelena LED dioda (slika E1) pomeni, da hladilna torba deluje v sistemu „ohlajevanje“.

Rdeča lučka (slika E2) – delovanje torbe se je zaradi preizkne napetosti na bateriji (pod 11, 5 V...) samodejno prekinilo. (če o tem v poglavju 4.4).

4. DELOVANJE

4.1. Pred uporabo

Za najboljše rezultate, shranite v vašo Campingaz® termoelektrično torbo že ohlajeno hrano in pijačo.

Tako bo vsebina ostala hladna dlje časa.

Pomebno opozorilo: Za čimvečji izkoristek vaše hladilne torbe med potovanjem, v kampu, hotelu, ali doma, vam priporočamo nakup transformatorja Euro Transformer 230 V ~/12 V CAMPINGAZ®, ki ni vključen v opremo hladilne torbe (slika D).

Sistem „AutoSwitch“ zagotavlja, da napetost ostane konstantna tudi v primeru, ko pride do nihanja napetosti v električnem omrežju (230 V ± 10 %). Pri uporabi transformatorja drugih proizvajalcev, ni zagotovljeno, da bo termoelektrična hladilna torba delovala, in CAMPINGAZ® v tem primeru ne prevzema odgovornosti.

4.2. Ohlajevanje

Termo-električni hladilni sistem začne delovati takoj ob priključku na 12 Vdc napajalnik.

4.3. Kontrolne lučke na pokrovu

Sistem kontrole baterije nenehno kaže moč baterije in tako varuje vašo baterijo in avtomobil.

1. Preden začnete z napajanjem hladilne torbe, vključite motor vozila.
2. Po izklopu motorja avtomobila: ko ugasnete motor vašega avtomobila, sistem kontrole baterije kaže moč baterije in avtomatično ugasne termoelektrični sistem vaše hladilne torbe. Če je moč baterije nižja od 11,5 V... , Rdeča LED lučka se obarva rdeče (Skica E2). Glede na vrsto baterije in njeno napajalno zmogljivostjo, se lahko le ta napolni v nekaj minutah. Termoelektrični sistem hladilne torbe bo začel spet delovati, šele po vnovičnem vžigu motorja vašega avtomobila.
3. V primeru, da napetost akumulatorja vašega vozila doseže napetost izključitve; priključek hladilne torbe odstranite iz dc napajalne vtičnice, zaženite vozilo in počakajte nekaj minut pred ponovno priključitvijo hladilne torbe.

V načinu 230 V~ in če uporabljate katerikoli pretvornik, ki ni CAMPINGAZ® 230 V ~/12 V... Euro Pretvornik, lahko nadzorni sistem baterij onemogoči hlajenje. To povzroči nihanje napetosti v električnem omrežju (230 V ± 10 %), ali preslaba zmogljivost vašega transformatorja. Preidite na CAMPINGAZ® 230 V ~/12V... Euro Pretvornik, opremljen s sistemom Avtomatskega Preklopa in vaša Campingaz Hladilna Torba bo ponovno delovala.

5. VZDRŽEVANJE IN NEGA

Pred vsakim čiščenjem hladilno torbo odklopite od vira električnega napajanja. Za čiščenje hladilne torbe ne uporabljajte agresivnih čistilnih sredstev ali redčil. Priporočamo, da jo očistite z vlažno krpo, na katero dodate nekaj kapljic čistilnega sredstva za posodo.

Če torbe ne nameravate uporabljati dlje časa, jo pred tem osušite. Prav tako je pomembno dobro zračenje, s čimer se izognete nastanku plesni.

Ob neuporabi naj bo pokrov odprt.

Termo-električno hladilno torbo CAMPINGAZ® lahko neprekinjeno uporabljate več dni, vendar pa jo morate redno izključiti, odmrzniti ter po potrebi odstraniti kondenzirano vodo.

6. ODPRAVLJANJE MOTENJ

V primeru, da se pojavijo motnje vdelovanju hladilne torbe, najprej pazljivo preberite naslednje poglavje.

6.1. Težave s kablom

Poškodovani napajalni kabel zamenjajte v naši Poprodajni Službi.

6.2. Težave s priključkom

Če vaša hladilna torba ali zunanji ventilator ne deluje (zelena LED dioda ne sveti).

Ali cigaretni vžigalnik v vašem avtomobilu dovaja tok hladilni torbi. V večini avtomobilov je potrebno dati kontakt, da vžigalnik sploh deluje. Ste dali kontakt, pa hladilna torba še vedno ne deluje ? Izvlecite kabel iz vžigalnika in postopajte kot sledi:

- Pri pogostejši uporabi vžigalnika, se lahko v vtičnici naberejo ostanki pepela, kar lahko povzroči slab el. kontakt. Očistite

kontaktno ploščice v vtičnici s krtačko (ne kovinsko) in dodatkom čistila.

- V primeru, da se priključek hladilne torbe nenormalno segreva, očistite vžigalnik in preverite ali je priključek v vtičnico pravilno nameščen.

Priključitev 12 V_{DC}: Varovalka vtiča: vtič napajalnega kabla 12 V_{DC} je zaščiten z varovalko 7 A. Preverite, če varovalka ni pregorela, in sicer tako, da vtič odvijete 12 V_{DC} od kabla (slika F1).

6.3. Problem z ohlajevanjem

Vaša hladilna torba ne deluje dobro, čeprav je prižgan zunanji motor ventilatorja. Odprite pokrov in preverite delovanje notranjega ventilatorja:

- če se notranji ventilator ne vrti, je motor ventilatorja verjetno poškodovan. Odpravo takšne motnje lahko opravi le strokovno usposobljena oseba oz. serviser.
- če se notranji ventilator vrti, je verjetno pokvarjen Peltier sistem. Odpravo takšne motnje lahko opravi le strokovno usposobljena oseba oz. serviser.

6.4. Hrup

Termo-električni sistem zahteva, da ventilator odstranjuje vroč zrak in v notranjosti ustvari tok hladnega zraka. Motor ventilatorja je slišen med napajanjem.

7. GARANCIJA (SLIKA G)

Izdelek ima celotno jamstvo, ki zajema dele ter popravila v roku dveh let po datumu nakupa, z izjemo stroškov za povračilo izdelka, ki jih nosi kupec.

8. RECIKLAŽA (SLIKA H)

Simbol "reciklaža" pomeni, da je potrebno izdelek ob izteku njegove življenske dobe dostaviti v zbirni center za tovrstni odpad.

Neuporaben izdelek je potrebno odkrabeti na okolju varen način.

Ne odlagati med smeti iz gospodinjstva.

Izdelek ne odvržite v naravo, niti ga ne poskušajte sežgati, ker električni ali gospodinski aparat vsebuje nevarne snovi, ki lahko onesnažijo okolje ali imajo nevaren vpliv na zdravje oseb.

Neuporaben izdelek odnesti v zbirni center, določen za zbiranje tovrstnega odpadka. Tam bo aparat nadalje predelan in izkoriščen.

Potrebne informacije dobite pri mestnem uradu.

SI

TEHNIČNE KARAKTERISTIKE (SLIKA I)

	PowerCold™ Plus 23L	PowerBox® Plus 24L	PowerFreeze® Plus 25L	PowerBox® Plus 28L	PowerBox® Plus 36L
Referenčna številka	2000024961	2000024955 2000026429	2000024958	2000024956	2000024957 2000028789
Kapaciteta	23 L	24 L	25 L	28 L	36 L
Napetost	12 V _{DC}	12 V _{DC}	12 V _{DC}	12 V _{DC}	12 V _{DC}
Tok	4.4 A	4.4 A	4.4 A	4.4 A	4.8 A
Zmogljivost	52.8 W	52.8 W	52.8 W	52.8 W	57.6 W
Ohlajevalna zmogljivost Delta T*	20 °C	20 °C	20 °C	20 °C	22 °C
Kontrola baterije	•	•	•	•	•
Izolacija	PU	PU	PU	PU	PU
Ohlajevalna enota: Peltierjev sistem	•	•	•	•	•
Dimenzije: cm (slika I)					
A	32.8	32.8	32.8	32.8	46.7
B	24.3	24.3	24.3	24.3	27.5
C	31	31	31	34.8	29
D	32.3	32.3	32.3	32.3	34.8
E	40.8	40.8	40.8	40.8	55.9
F	42.3	42.3	42.3	46.9	40.4

Návod na použitie

Ďakujeme vám, že ste si vybrali produkt CAMPINGAZ®. Dúfame, že ste úplne spokojní s vašim novým termoelektrickým chladičom značky Campingaz®.

1. UPOZORNENIE

Pre použitím si pozorne prečítajte túto príručku s pokynmi.

Tento chladič môžu používať deti staršie ako 8 rokov a osoby so zníženými fyzickými, zmyslovými a mentálnymi schopnosťami alebo s nedostatkom skúseností a znalostí ohľadne chladiča len v tom prípade, ak sú pod dozorom alebo dostali pokyny týkajúce sa používania chladiča bezpečným spôsobom a uvedomujú si s tým súvisiace nebezpečenstvá. Deti sa nesmú hrať s chladičom. Deti nesmú zariadenie čistiť ani vykonávať jeho údržbu bez dozoru.

Nikdy nepripájajte chladiaci box priamo do zásuvky 230 V ~ pomocou koncovky 12 V...

Otvory vo veku, ktorými prúdi vzduch, nikdy nezakrývajte a neponárajte do vŕt (obr. A1-A2).

Nepoužívajte box za vlhkého počasia (dážď, sneženie).

Vniknutie vody do napájacieho zdroja, do motora ventilátora alebo do iných elektrických dielov môže spôsobiť požiar s následkom osobných zranení a/alebo zlyhania komponentov.

Nikdy nevkładajte voľný ľad do boxu.

Topiaci sa ľad by sa mohol dostať do ventilátora motora, poškodiť ho, alebo spôsobiť námrazu na chladiacom agregáte.

Campingaz® FreezePacks® sa odporúčajú na urýchlenie chladenia vo vašom termoelektrickom chladiči ako pasívne komponenty, pokiaľ nie je k dispozícii napájací zdroj.

2. UPOZORNENIE

Je termoelektrický chladiaci box, nie chladnička. Rozdiel v teplote s názvom Delta T a označený ako "ΔT" predstavuje zvýšenie teploty medzi vonkajšou a vnútornou časťou chladiča pri 32 °C.

Pre teploty okolia nižšie než 20 °C neumožňuje výkon chladenia uchovávať mrazené produkty ani vyrábať ľad. Následkom toho sa chladič nemôže považovať za mrazničku pre uchovávanie mrazených potravín.

Chladiaci box za chodu vytvára teplo, preto je nutný neustály prístup vzduchu.

Nikdy nezabraňujte cirkulácii vzduchu vytváraney vonkajšou a vnútornou vrtulou ventilátora prístroja.

Neumiestňujte zapnutý chladiaci box do batožinového priestoru svojho vozidla, pokiaľ nevlasťníte jedno priestorové vozidlo alebo vozidlo typu kombi (obrázok B). Pokiaľ používate box v zaparkovanom aute, otvorte neapratne okienka.

Nevystavujte box priamemu slnečnému žiareniu.

V závislosti od vlhkosti vzduchu, typu skladovaných potravín a času použitia môže vzniknúť vo vnútri chladiaceho boxu kondenzácia väčšieho či menšieho množstva vody.

3. PRIPOJENIE

3.1. Pripojenie 12 V...

Pripojte kábel do zástrčky chladiča označenej ako 12 V... (Schéma C1).

Potom pripojte zástrčku do auta (Schéma C2) do zástrčky vozidla alebo k inému napájaciemu zdroju s 12 V... (Schéma D)

Pre modely vybavené kontrolou batérie: pozrite si špecifické podmienky na 4.3.

3.2. Pripojenie 24 V...

Ak máte k dispozícii batériu 24 V (kamióny, niektoré 4x4), zapojte koniec kábla (obrázok C2) do konvertora 24 V.../12 V..., ktorý však nie je súčasťou balenia chladiaceho boxu.

3.3. LED dióda (obrázok E)

Rozsvietená zelená LED dióda (obrázok E1) značí, že chladiaci box pracuje v režime „chlad“.

Červená kontrolka (obr. E2) – ak svieti, box bol odpojený, pretože napätie v autobaterii kleslo pod 11,5 V... (viac informácií v odd. 4.4).

4. PREVÁDZKA

4.1. Príprava pred použitím

Pre optimálne výsledky umiestnite studené jedlo a pitie, ktoré je už vychladené, do vášho termoelektrického chladiča Campingaz®. Predžítate tak chladiaci účinok.

Dôležité upozornenie: V rámci zlepšenia tepelného výkonu na cestách, v kemhoch, hoteloch alebo doma pred odchodom vám veľmi odporúčame použiť transformátor Euro Transformer 230 V ~/12 V CAMPINGAZ®, ktorý nie je súčasťou balenia (obrázok D).

Vďaka systému „AutoSwitch“ zostane poskytované napätie stabilné aj pri zmenách napätia v elektrickej sieti (230 V ± 10 %). S iným transformátorom ako CAMPINGAZ® nemusi termoelektrický chladiaci box fungovať, pričom CAMPINGAZ® nie je za túto situáciu zodpovedný.

4.2. Chladenie

Termoelektrický chladiaci systém začne fungovať, ako náhle je pripojený k napájaciemu zdroju jednosmerného prúdu s 12 V.

4.3. Kontrola stavu batérie

Systém kontroly batérie neustále kontroluje stav nabitia batérie a chráni tak vašu batériu aj vaše vozidlo.

1. Naštartujte motor vášho auta pred pripojením chladiča do zásuvky auta.

2. Po vypnutí motora: práve ste vyplli motor svojho vozidla. Systém kontroluje napätie vašej batérie a automaticky vypne termoelektrický systém vášho chladiaceho boxu, hneď ako napätie batérie poklesne pod 11,5 V... a červené LED svetlo sa rozsvieti na červeno (Schéma E2). V závislosti od typu batérie a jej kapacity na uchovanie nabitia, termoelektrický chladič sa môže vypnúť v priebehu niekoľkých minút. Termoelektrický systém chladiaceho boxu sa opäť zapne až po naštartovaní vášho vozidla.

3. V prípade, že napätie batérie vášho vozidla dosiahne úroveň prerušenia napätia: odpojte chladič od napájacieho zdroja vozidla s jednosmerným prúdom, naštartujte vozidlo a počkajte niekoľko minút pred opätovným pripojením chladiča.

V 230 V ~ režime, ak používate iný transformátor ako CAMPINGAZ® 230 V ~/12 V... Euro transformátor, systém na kontrolu batérie môže zabrániť fungovaniu chladiča. To je spôsobené zmenami napätia v elektrickej sieti (230 V ± 10 %) alebo príliš nízkym výkonom vášho transformátora. Vymeňte ho za CAMPINGAZ® 230 V ~/12 V... Euro transformátor vybavený so Systémom automatického prepínania a váš chladič značky Campingaz bude správne fungovať.

5. ÚDRŽBA

Skôr ako pristúpite k čisteniu chladiaceho boxu, odpojte všetky elektrické napájania. Na čistenie chladiaceho boxu nikdy nepoužívajte agresívne čistiace prostriedky alebo rozpúšťadlá. Na čistenie je najlepšie použiť vlhkú tkaninu, na ktorú môžete prípadne nakvapkať niekoľko kvapiek prípravku na umývanie riadu.

Ak sa chladiaci box nebude používať po dlhšiu dobu, mal by sa predtým vysušiť. Je takisto dôležité zabezpečiť dobré vetranie, aby sa predišlo vytváraniu plesne.

Odporúča sa nechať vrchnák otvorený, keď sa zariadenie nepoužíva.

Môžete neopretržite používať termoelektrický chladič CAMPINGAZ® počas istého obdobia, ale je potrebné pravidelne odpájať ho v záujme rozmrazenia a v prípade potreby vyprázdniť kondenzačnú vodu.

6. RIŠENIE PROBLÉMOV

V prírneru, da se pojavijo motnje vdelovanju hladilne torbe, najprej pazljivo preberite naslednje poglavje.

6.1. Problém s káblom

Ak je poškodený napájací kábel, musí sa vymeniť v našom servise popredajných služieb.

6.2. Problém s pripojením

Váš chladiaci box a vonkajší ventilátor nefungujú (zelená LED dióda nesvieti).

Skontrolujte zástrčku v autozapaľovači. U niektorých automobilov je nutné naštartovať motor, aby mohol autozapaľovač riadne pracovať. Pokiaľ ani potom nezačne box pracovať, odpojte chladiaci box a vykonajte nasledujúce kontroly:

- Zástrčka autozapaľovača, pokiaľ je často používaná, môže byť zanesená tabakom z cigariet, a tým môže byť spôsobený vadný elektrický kontakt. Pokúste sa ho očistiť nekovovou kefkou.
- Pokiaľ sa zahrieva koncovka prepájacieho kábla, očistite zásuvku a skontrolujte, či je kábel správne pripojený.

Pripojenie 12 V \dots : Poistka prepojovacieho konektora: koncovka napájacieho kábla 12 V \dots je chránená poistkou 7 A. Skontrolujte, či nie je poistka roztavená, odskrutkovaním koncovky 12 V \dots z kábla (obrázok F1).

6.3. Problém s chladením

Váš chladič nefunguje správne, ale vonkajší rotor ventilátora beží. Otvorte veko boxu a skontrolujte, či pracuje vnútorný ventilátor:

- Pokiaľ vnútorný ventilátor nepracuje, je pravdepodobne vadný motorček ventilátora. Kontaktujte zákaznický servis distribútora.
- Pokiaľ vnútorný ventilátor pracuje správne, môže byť vadný Peltierov článok. Kontaktujte zákaznický servis distribútora.

6.4. Hluk

Termoelektrický systém vyžaduje vypúšťanie horúceho vzduchu a vytvorenie cirkulácie studeného vzduchu vnútri chladiča. Môžeme počuť motor ventilátora, keď sa chladič pripojí k napájaciemu zdroju.

7. ZÁRUKA (OBRÁZOK G)

S produktom sa poskytuje kompletná záruka zahŕňujúca jednotlivé diely a práce po dobu dvoch rokov s účinnosťou od dátumu nákupu, okrem nákladov na spätné doručenie produktu, ktoré musí znášať spotrebiteľ.

8. RECYKLÁCIA (OBRÁZOK H)

Tento symbol recyklácie znamená, že tento prístroj je predmetom výberového zberu.

Na konci svojej lehoty životnosti musí byť prístroj zlikvidovaný vhodným spôsobom.

Prístroj nesmie byť odložený do netriedeného komunálneho odpadu. Neodkladajte prístroj do prírody, ani ho nespájajte: prítomnosť nebezpečných látok v elektrických a elektronických prístrojoch môže poškodzovať životné prostredie a mať prípadné negatívne dopady na ľudské zdravie.

Ak sa chcete zbaviť svojho prístroja, dopravte ho do strediska pre zhodnocovanie odpadov špeciálne vybudovaného pre tento účel.

Príslušné informácie získate na miestnych úradoch.

TECHNICKÉ PARAMETRE (OBRÁZOK I)

	PowerCold™ Plus 23L	PowerBox® Plus 24L	PowerFreeze® Plus 25L	PowerBox® Plus 28L	PowerBox® Plus 36L
Referenčné číslo	2000024961	2000024955 2000026429	2000024958	2000024956	2000024957 2000028789
Objem	23 L	24 L	25 L	28 L	36 L
Napätie	12 V \dots	12 V \dots	12 V \dots	12 V \dots	12 V \dots
Odber prúdu	4.4 A	4.4 A	4.4 A	4.4 A	4.8 A
Výkon	52.8 W	52.8 W	52.8 W	52.8 W	57.6 W
Chladiaca schopnosť Delta T*	20 °C	20 °C	20 °C	20 °C	22 °C
Kontrola stavu batérie	•	•	•	•	•
Izolácia	PU	PU	PU	PU	PU
Chladiaca jednotka: Peltierov systém	•	•	•	•	•
Rozmery (cm) (obr. I)					
A	32.8	32.8	32.8	32.8	46.7
B	24.3	24.3	24.3	24.3	27.5
C	31	31	31	34.8	29
D	32.3	32.3	32.3	32.3	34.8
E	40.8	40.8	40.8	40.8	55.9
F	42.3	42.3	42.3	46.9	40.4

HASZNÁLATI UTASÍTÁS

Köszönjük, hogy a Campinggaz[®]-t választotta. Reméljük, az új Campinggaz[®] termoelektromos hűtő teljes mértékben megfelel majd az ön igényeinek.

1. FIGYELMEZTETÉS!

A termék használata előtt figyelmesen olvassa el a használati utasítást.

A hűtőt 8 évnél idősebb gyermekek, csökkent fizikai, érzékszervi vagy szellemi képességekkel rendelkező személyek, valamint hűtőkkel kapcsolatos tapasztalattal és ismeretekkel nem rendelkező személyek csak felügyelet mellett, illetve csak abban az esetben használhatják, ha a hűtő biztonságos használatáról tájékoztatást kaptak, és a használati járó kockázatokat megértették. Ügyeljen rá, hogy gyermekek ne játsszanak a hűtővel. A tisztítást és karbantartást nem végezhetik felügyelet nélküli gyerekek.

Soha ne csatlakoztassa a hűtőládát a 230 V-os hálózatra a 12 V... dugaszoló segítségével.

Soha ne öntsön folyadékot a ventilátorba, vagy ne dugjon olyan tárgyat bele, amely akadályozza a mozgását (lásd A1-A2 ábra).

Ne tegye ki a készüléket nyirkos időjárásnak, pl. eső, hó.

Amennyiben a tápegységbe, a ventilátor motorjába vagy más elektromos részegységekbe víz kerül, az tüzet okozhat, ami személyi sérülést és/vagy az összetevők meghibásodását eredményezheti.

Soha ne tegyen jeget a hűtőládába, mert az elolvadt jég sérülést okozhat a szellőzőmotorban és fagyást okozhat a ventilátorszárnyakon.

A termoelektromos hűtés felgyorsítása érdekében, illetve elektromos tápellátás nélküli passzív hűtőként való használathoz a Campinggaz[®] FreezePacks[®] jégakkus használata javasolt.

2. FIGYELMEZTETÉS!

A hőelektromos hűtő és nem hűtőgép. A hőmérséklet-különbség – amelyet delta-T-nek is nevezünk (jelölése: „ ΔT ”) – a 32 °C-os külső hőmérséklethez képest a hűtő belsejében elért hőmérséklet-csökkenést jelenti.

A környezet 20 °C-nál alacsonyabb hőmérséklete nem teszi lehetővé a mélyhűtött termékek tárolását vagy a jég előállítását. Ez a hűtő tehát nem fagyasztóláda, és nem alkalmas mélyhűtött élelmiszerek tárolására.

A hűtő hőt termel. Ezért a megfelelő működéshez jó levegőztetésre van szükség.

Soha ne akadályozza meg a levegő áramlását, amelyet a készülék külső és belső ventilátorai kelt.

Amennyiben nem egyteres vagy kombi típusú jármű tulajdonosa, a működő hűtőládát ne helyezze a jármű csomagterébe (B ábra). Ha álló autóban működteti a hűtőt, hagyja kissé lehűzve az ablakot.

Ha lehet, ne tegye ki a hűtőt közvetlen napsugárzásnak.

A levegő nedvességtartamától, a tárolt élelmiszerek fajtájától és a használat időtartamától függően a hűtőláda belsejében kisebb vagy nagyobb mennyiségű víz kondenzálódhat.

3. CSATLAKOZTATÁS

3.1. 12 V... csatlakoztatás

Csatlakoztassa a tápkábel 12 V...-tal jelölt végét (C1 ábra) a hűtőn lévő csatlakozójáratba.

Ezután csatlakoztassa a tápkábel másik végén lévő szivargyújtó-csatlakozót (C2 ábra) a gépjármű szivargyújtójához vagy más 12 V...-os tápegységhez (D ábra).

Egyes modellek figyelik az akkumulátor töltöttségét is; a funkció leírása a 4.3 pont alatt található.

3.2. 24 V... csatlakoztatás

Ha 24 V akkumulátorral rendelkezik (kamionok, néhány 4x4), a tápvezeték végét (C2 ábra) csatlakoztassa a 24 V... /12 V... konvektorba, ami nem tartozik a hűtőláda kiszerezésébe.

3.3. LED dióda (E ábra)

A világító zöld LED dióda (E1 ábra) a hűtőláda „hideg” üzemmódját jelzi.

Ha a vörös LED világít (E2 ábra) az azt jelenti, hogy az akkumulátor ellenőrző kikapcsolta a hűtőmotort, mert az akkumulátor feszültség 11,5 V... alá esett (további részletek a 4.4 pontban).

4. MŰKÖDÉS

4.1. Előkészület

A legjobb hűtési eredmény érdekében az élelmiszereket és italokat lehetőleg állapotban helyezze a Campinggaz[®] termoelektromos hűtőbe.

A hűtőláda biztosítja, hogy hosszabb ideig hideg ill.

Fontos figyelmeztetés: A melegítélteljesítmény javítása érdekében minden úton, a kempingekben, szállodákban vagy elindulás előtt otthon az Euro Transformer 230 V ~/12 V... CAMPINGAZ[®] transzformátor használatát ajánljuk (D ábra).

Vdca systému „AutoSwitch” zostane poskytované napätie stabilné aj pri zmenách napätia v elektrickej sieti (230 V \pm 10 %). S iným transformátorom ako CAMPINGAZ[®] nemusí termoelektrický chladiaci box fungovať, pričom CAMPINGAZ[®] nie je za túto situáciu zodpovedný.

4.2. Hűtés

A termoelektromos hűtési rendszer azonnal bekapcsol, amint a készüléket 12 V-os egyenfeszültségre csatlakoztatják.

4.3. Akkumulátor Ellenőrző Rendszer

Az akkumulátor ellenőrző rendszere folyamatosan ellenőrzi az akkumulátor feltöltöttségét, így az akkumulátor és a járműve állandó felügyelet alatt áll.

1. Indítsa be a gépjármű motorját, mielőtt a hűtőt az autó szivargyújtójára csatlakoztatja.
2. A motor leállítása után: éppen leállította a jármű motorját. A rendszer ellenőrzi az akkumulátor feszültségét, amint a feszültség 11,5 V... , és egyúttal kigyullad a piros LED (E2 ábra). A termoelektromos hűtő az akkumulátor típusától és töltésmegtartó képességétől függően néhány percen belül kikapcsol. A hűtőláda termoelektromos rendszere a jármű beindítása után újra bekapcsol.
3. Amikor az akkumulátor töltöttsége eléri a lekapcsolási határértéket: húzza ki a hűtő tápcsatlakozóját a gépjármű szivargyújtójából, indítsa be a motort, és járassa jó néhány percig, mielőtt a hűtőt ismét rádugja a szivargyújtóra.

Ha 230 V-os üzemmódban nem a CAMPINGAZ[®] 230 V~/12 V... Euro Transformerrel, hanem más típusú tápadapterrel használja a hűtőt, előfordulhat, hogy az akkumulátor töltöttségét figyelő rendszer miatt a hűtő nem kapcsol be. Ezt a jelenséget a (230 V \pm 10 %) villamos hálózat feszültségének változásai vagy a felhasznált transzformátor nem elégséges teljesítménye idézheti elő. Ha a más típusú adaptert CAMPINGAZ[®] 230 V~/12 V... Euro Transformer tápadapterre cseréli, a Campinggaz hűtő ismét kifogástalanul fog működni.

5. KARBANTARTÁS, ÁPOLÁS

A hűtőláda tisztítása előtt szüntesse meg az összes villamos csatlakoztatást. A hűtőláda tisztításához soha ne használjon agresszív tisztítószereket vagy oldószereket. Tisztításhoz leginkább nedves szövetet használjon, amelyre esetleg néhány csepp mosogatószert vihet fel.

Ha a hűtőládát huzamosabb ideig nem használja, a belsejét előtte szárazra kell törölni. A penészedés megelőzése érdekében ugyancsak fontos a megfelelő szellőzés biztosítása.

Használaton kívül javasolt a készülék fedelét nyitva tartani.

A CAMPINGAZ[®] termoelektromos hűtő akár több napon át is folyamatosan használható, azonban a készüléket rendszeres időközönként áramtalanítani kell, a képződött jeget szükség esetén le kell olvasztani, és a lecsapódott vizet le kell távolítani.

6. HIBAKERESÉS

Ha valamilyen problémája lenne a hűtővel, kérjük, először olvassa el figyelmesen az alábbiakat.

6.1. Probléma a tápvezetékkel

A sérült tápkábel helyett új tápkábel szakszerveinkben rendelhető.

6.2. Csatlakozási probléma

A hűtőláda és a belső ventilátor nem működik (a zöld LED dióda nem világít).

Ellenőrizze a szivargyújtót. A legtöbb gépjárműben be kell kapcsolni a gyújtást, hogy a szivargyújtó működjön. Ha a gyújtást ráadta, és mégsem működik a hűtődoboz, azonnal húzza ki a csatlakozót és végezze el az alábbi ellenőrzéseket:

- Szivargyújtó: Ha a szivargyújtó sűrűn van használva, akkor elkoszolódhat, és ez érintkezési problémákat okozhat. Tisztítsa meg egy nem fém kefével.
- Ha a csatlakozó a normálistól eltérően felmelegszik a szivargyújtóban, tisztítsa meg az aljazatot vagy ellenőrizze, hogy a csatlakozódugó jól van-e összeszerelve.

12 V \dots csatlakoztatás: Az összekötő aljazat biztosítéka: a 12 V \dots tápvezeték dugaszolóját 7 A biztosíték védi. A 12 V \dots dugaszolót csavarja le a tápvezetékéről és ellenőrizze, hogy a biztosíték nincs-e kiolvadva (F1 ábra).

6.3. Hűtési probléma

A hűtő nem működik megfelelően, de a ventilátor külső forgórésze működik. Nyissa ki a fedelet és ellenőrizze, hogy a belső hűtőventilátor működik-e:

- Ha nem működik a hűtőmotor, valószínűleg meghibásodott, forduljon Szakszervizhez.
- Ha működik, akkor valószínűleg az irányító rendszer hibásodott meg, forduljon Szakszervizhez.

6.4. Zajhatás

A termoelektromos rendszer egy ventilátor segítségével fújja ki a meleg levegőt, és keringeti a lehűtött levegőt a hűtő belsejében. A ventilátor hangja hallható, amikor a hűtő áramforrásra van csatlakoztatva.

7. GARANCIA (G ÁBRA)

A termékre (az alkatrészekre és a gyártásra egyaránt) teljes körű garancia vonatkozik; a garancia ideje a vásárlás napjától számított két év. A garancia nem fedezi a készülék visszaszállításának költségeit; e költségek a fogyasztót terhelik.

8. ÚJRAHASZNOSÍTÁS (H ÁBRA)

Az újrahasznosítási jelzés azt jelenti, hogy a készüléket elválasztott hulladékgyűjtés keretein belül kell hasznosítani.

A terméket az élettartama végén megfelelő módon semmisítse meg.

A terméket ne helyezze a nem osztályozott kommunális hulladékok közé.

A terméket ne hagyja a szabad természetben és ne égesse el: a villamos és elektromos készülékek veszélyes anyagokat tartalmaznak, amelyek károsíthatják a természetet és negatív hatással lehetnek az emberi szervezetre.

Ha meg szeretne szabadulnia készüléktől, szállítsa el azt egy speciálisan erre a célra épült hulladékhasznosító központba.

Bővebb információkhoz a helyi hivatalokban juthat.

HU

MŰSZAKI ADATOK (ÁBRA I)

	PowerCold™ Plus 23L	PowerBox® Plus 24L	PowerFreeze® Plus 25L	PowerBox® Plus 28L	PowerBox® Plus 36L
Referencia szám	2000024961	2000024955 2000026429	2000024958	2000024956	2000024957 2000028789
Kapacitás	23 L	24 L	25 L	28 L	36 L
Feszültség	12 V \dots	12 V \dots	12 V \dots	12 V \dots	12 V \dots
Áramerősség	4.4 A	4.4 A	4.4 A	4.4 A	4.8 A
Teljesítmény	52.8 W	52.8 W	52.8 W	52.8 W	57.6 W
Delta T* hűtőképesség	20 °C	20 °C	20 °C	20 °C	22 °C
Akku ellenőrzés	•	•	•	•	•
Szigetelés	PU	PU	PU	PU	PU
Hűtőegység: Peltier rendszer	•	•	•	•	•
Méret (cm) (I ábra)					
A	32.8	32.8	32.8	32.8	46.7
B	24.3	24.3	24.3	24.3	27.5
C	31	31	31	34.8	29
D	32.3	32.3	32.3	32.3	34.8
E	40.8	40.8	40.8	40.8	55.9
F	42.3	42.3	42.3	46.9	40.4

Οδηγίες χρήσης

Σας ευχαριστούμε που επιλέξατε την CAMPINGAZ®. Ελπίζουμε ότι θα ικανοποιηθείτε πλήρως με το νέο σας θερμοηλεκτρικό φορητό ψυγείο Campingaz®.

1. ΑΣΦΑΛΕΙΑ

Διαβάστε προσεκτικά αυτό το εγχειρίδιο οδηγιών πριν τη χρήση. Αυτό το φορητό ψυγείο μπορεί να χρησιμοποιηθεί από παιδιά ηλικίας 8 ετών και πάνω και από άτομα με μειωμένες φυσική, αισθητηριακή ή πνευματική ικανότητα ή χωρίς εμπειρία και γνώσεις σχετικά με τα φορητά ψυγεία μόνο υπό επίτηρησή ή μετά από εκπαίδευση σχετικά με την ασφαλή χρήση του φορητού ψυγείου και εφόσον κατανοήσουν του ενεχόμενους κινδύνους. Τα παιδιά δεν πρέπει να παίζουν με το φορητό ψυγείο. Ο καθαρισμός και η συντήρηση της

συσκευής δεν πρέπει να πραγματοποιείται από παιδιά, χωρίς επίβλεψη.

Ποτέ να μη συνδέσετε το ψυγείο σας άμεσα σε μια πρίζα 230 V ~ μέσω της πρίζας 12 V~.

Μη ρίχνετε ποτέ νερό στα συστήματα αεραγωγούς ή καλύπτετε τους αεραγωγούς του ψυγείου (σκόισο A1-A2).

Αποφύγετε την έκθεση του θερμοηλεκτρικού ψυγείου σας σε υγρές καιρικές συνθήκες (π.χ. βροχή ή χιόνι).

Η είσοδος νερού στην πηγή ρεύματος, το μοτέρ του ανεμιστήρα ή άλλα ηλεκτρικά μέρη μπορεί να έχει ως αποτέλεσμα φωτιά, που ίσως προκαλέσει σωματική βλάβη ή/και βλάβες σε μέρη της συσκευής.

Μην προσθέτετε ποτέ πάγο στο θερμοηλεκτρικό ψυγείο.

Ο πάγος που λιώνει μπορεί να προκαλέσει βλάβη στο μοτέρ και να παγώσει τα περύγια της ψύκτρας.

Συστήνεται η χρήση Campingaz® Freez'Packs® για την επιτάχυνση της ψύξης του θερμοηλεκτρικού σας φορητού ψυγείου με παθητικό μέσο, όταν δεν υπάρχει διαθέσιμη πηγή ενέργειας.

2. ΠΡΟΕΙΔΟΠΟΙΗΣΗ

Το ψυγείο είναι ένα θερμοηλεκτρικό ψυγείο και όχι ένα κοινό οικιακό ψυγείο. Η διαφορά της θερμοκρασίας, που ονομάζεται Δέλτα T και συμβολίζεται με το «ΔT», αντιπροσωπεύει τη μείωση της θερμοκρασίας μεταξύ του εξωτερικού και του εσωτερικού του φορητού ψυγείου στους 32 βαθμούς Κελσίου.

Σε θερμοκρασία περιβάλλοντος κάτω από τους 20 °C, η φυσική απόδοση μειώνεται και δεν είναι επαρκής για τη συντήρηση κατεψυγμένων προϊόντων ή για να φτιάξετε πάγο. Συνεπώς, το φορητό ψυγείο δεν πρέπει να θεωρείται ως κατάψυξη για την διατήρηση κατεψυγμένων τροφίμων.

Το ψυγείο αυτό παράγει θερμότητα. Επομένως, χρειάζεται καλή κυκλοφορία του αέρα για να λειτουργήσει σωστά.

Μην εμποδίζετε ποτέ την κυκλοφορία του αέρα που παράγεται από τα εξωτερικά και εσωτερικά στροφέια του ανεμιστήρα του ψυγείου. Αποφύγετε τη λειτουργία του ψυγείου μέσα στο πορτ-μπαγκάζ του αυτοκινήτου σας, εκτός αν έχετε πολυμορφικό αυτοκίνητο ή στίσιον βάνγκον (Σκίτσο Β). Αν το χρησιμοποιείτε σε σταθμευμένο αυτοκίνητο, αφήστε τα παράθυρα ελαφρώς ανοιχτά.

Αποφύγετε την άμεση έκθεση του θερμοηλεκτρικού ψυγείου στο φως του ήλιου.

Ανάλογα με την υγρασία του αέρα, τον τύπο των τροφίμων που συντηρείτε μέσα στο ψυγείο και τη διάρκεια της χρήσης, ποσότητα νερού μπορεί να δημιουργηθεί από συμπύκνωση στο εσωτερικό του ψυγείου.

3. ΣΥΝΔΕΞΗ

3.1. Σύνδεση 12 V~:

Συνδέστε το καλώδιο στην πρίζα του φορητού ψυγείου με την ένδειξη 12 V~ (Σχ. C1).

Στη συνέχεια βάλτε το φως αυτοκινήτου (σχ. C2) στην πρίζα του αυτοκινήτου ή οποιαδήποτε άλλη παροχή 12V~ (Σχ. D)

Για τα μοντέλα που είναι εξοπλισμένα με έλεγχο μπαταρίας: Δείτε τις ειδικές συνθήκες στο 4.3.

3.2. Σύνδεση 24 V~:

Εάν έχετε μπαταρία των 24 V (φορητή, ορισμένα αυτοκίνητα 4x4), συνδέστε την άκρη του καλωδίου (σκόισο C2) σε έναν μετασχηματιστή 24 V~ /12 V~ (πωλείται χωριστά).

3.3. ΕΝΔΕΙΚΤΙΚΕΣ ΛΥΧΝΙΕΣ (Σκίτσο E)

Όταν το πράσινο λαμπάκι είναι αναμμένο (σκόισο E1) σημαίνει ότι το θερμοηλεκτρικό ψυγείο βρίσκεται σε λειτουργία ψύξης.

Όταν το κόκκινο λαμπάκι αναβοσβήνει (σκόισο E2) σημαίνει ότι ο έλεγχος της μπαταρίας έχει θέσει το μοτέρ του ψυγείου εκτός λειτουργίας, επειδή το επίπεδο της μπαταρίας του αυτοκινήτου είναι χαμηλότερο από 11,5 V~ (περισσότερες λεπτομέρειες στην παράγραφο 4.4).

4. ΛΕΙΤΟΥΡΓΙΑ

4.1. Προετοιμασία λειτουργίας

Για βέλτιστο αποτέλεσμα, τοποθετήστε στο θερμοηλεκτρικό φορητό ψυγείο Campingaz® κρύα φαγητά και ποτά που έχουν ήδη ψυχθεί. Θα διατηρηθούν κρύα για περισσότερο χρόνο.

Σημαντικό: Για να βελτιώσετε τη θερμική επίδοση στο ταξίδι, το κάμπινγκ, το ξενοδοχείο ή το σπίτι, σας συνιστούμε να χρησιμοποιείτε, πριν φύγετε, το μετασχηματιστή Euro Transformer 230 V ~/12 V~ της CAMPINGAZ® που πωλείται χωριστά (σκόισο D). Χάρη στο σύστημα "AutoSwitch", η παρεχόμενη τάση θα παραμείνει σταθερή παρά τις διακυμάνσεις της τάσης του δικτύου (230 V ± 10 %). Με έναν μετασχηματιστή που δεν είναι της CAMPINGAZ®, το θερμοηλεκτρικό ψυγείο σας μπορεί να μη λειτουργήσει και η CAMPINGAZ® δεν θα είναι υπεύθυνη.

4.2. Ψύξη

Το θερμοηλεκτρικό σύστημα ψύξης αρχίζει να λειτουργεί αμέσως μόλις συνδεθεί με παροχή ρεύματος 12 Vdc.

4.3. Έλεγχος Μπαταρίας

Το σύστημα ελέγχου της μπαταρίας ελέγχει συνεχώς το φορτίο της μπαταρίας του αυτοκινήτου προστατεύοντας, έτσι, κάθε στιγμή την μπαταρία και το αυτοκίνητό σας.

1. Βάλτε μπρος τη μηχανή του αυτοκινήτου πριν εισάγετε το φως του φορητού ψυγείου στην πρίζα του αυτοκινήτου.
2. Αφού σταματήσει η μηχανή του αυτοκινήτου : μόλις σβήσετε τη μηχανή του αυτοκινήτου σας. Το σύστημα ελέγχου της μπαταρίας ελέγχει την τάση της μπαταρίας του αυτοκινήτου σας και σταματάει αυτόματα το θερμοηλεκτρικό σύστημα του ψυγείου σας μόλις η τάση πέσει κάτω από τα 11,5 V~ , και το κόκκινο LED γίνεται κόκκινο (Σχ. E2). Αναλόγως με τον τύπο της μπαταρίας και τη δυνατότητα της να διατηρεί τη φόρτίσή της, ο χρόνος κλεισίματος του θερμοηλεκτρικού φορητού ψυγείου μπορεί να συμβεί σε μερικά λεπτά. Το θερμοηλεκτρικό σύστημα του ψυγείου σας θα αρχίσει να λειτουργεί μόνο όταν βάλετε και πάλι μπροστά τη μηχανή του αυτοκινήτου σας.
3. Σε περίπτωση που η τάση της μπαταρίας του αυτοκινήτου σας πέσει το σημείο διακοπής: βγάλτε το φως του φορητού ψυγείου από την πρίζα ρεύματος του αυτοκινήτου, βάλτε μπρος το αυτοκίνητο και περιμένετε αρκετά λεπτά πριν ξαναβάλετε το φορητό ψυγείο στην πρίζα.

Σε λειτουργία 230 V ~, εάν χρησιμοποιήσετε άλλον από τον μετασχηματιστή CAMPINGAZ® 230 V ~/12 V~: Euro Transformer, το σύστημα ελέγχου μπαταρίας μπορεί να εμποδίσει το φορητό ψυγείο να λειτουργήσει. Αυτό οφείλεται στις διακυμάνσεις της τάσης του δικτύου (230 V ± 10 %) ή σε ανεπαρκή προφοδότηση από τον μετασχηματιστή σας. Επιλέξτε το CAMPINGAZ® 230V ~/ 12 V~: Euro Transformer εξοπλισμένο με σύστημα Autoswitch και το φορητό ψυγείο Campingaz® Cooler θα λειτουργήσει σωστά.

5. ΣΥΝΤΗΡΗΣΗ ΚΑΙ ΦΥΛΑΞΗ

Εάν ο θάλαμος δεν πρόκειται να χρησιμοποιηθεί για μεγάλο χρονικό διάστημα, θα πρέπει προηγουμένως να στεγνώσει. Είναι, επίσης, σημαντικό να υπάρχει καλός εξαερισμός, για να αποφευχθεί η εμφάνιση μούχλας. Συνιστούμε να αφήνετε το καπάκι ανοικτό όταν η συσκευή δεν χρησιμοποιείται για μεγάλο χρονικό διάστημα. Μπορείτε να έχετε σε λειτουργία το θερμοηλεκτρικό ψυγείο PowerBox® για αρκετές ημέρες, αλλά είναι

απαραίτητο να το αποσυνδέετε τακτικά για να γίνεται απόψυξη και να αδειάζετε το νερό της συμπύκνωσης, εάν είναι απαραίτητο. Εάν το ψυγείο δεν πρόκειται να χρησιμοποιηθεί για μεγάλο χρονικό διάστημα, πρέπει να σκουπίσετε το εσωτερικό του επιμελώς. Είναι επίσης σημαντικό να έχει καλό εξαερισμό, για να αποφεύγεται ο σχηματισμός μούχλας.

Σας συστήνουμε να αφήνετε το κάλυμμα ανοικτό όταν δεν χρησιμοποιείται η συσκευή.

Μπορείτε να χρησιμοποιείτε το θερμοηλεκτρικό φορητό ψυγείο CAMPINGAZ® συνεχώς για πολλές μέρες, αλλά είναι απαραίτητο να το βγάλετε από την πρίζα τακτικά για να ξεπαγώνει και να αδειάζει από τυχόν συμπύκνωμα νερού.

6. ΟΔΗΓΟΣ ΕΠΙΛΥΣΗΣ ΠΡΟΒΛΗΜΑΤΩΝ

Εάν έχετε κάποιο πρόβλημα με το θερμοηλεκτρικό ψυγείο σας, σας συμβουλεύουμε να διαβάσετε προσεκτικά τις ακόλουθες οδηγίες.

6.1. Πρόβλημα καλωδίου

Εάν το καλώδιο παροχής ρεύματος έχει υποστεί βλάβη, πρέπει να αντικατασταθεί από το τμήμα εξυπηρέτησης πελατών.

6.2. Πρόβλημα σύνδεσης

Το θερμοηλεκτρικό ψυγείο και το εξωτερικό στροφέιο του ανεμιστήρα δεν λειτουργούν (το πράσινο λαμπάκι δεν ανάβει).

Ελέγξτε τον αναπτήρα του αυτοκινήτου. Στα περισσότερα οχήματα η μηχανή πρέπει να είναι αναμμένη για να λειτουργήσει ο αναπτήρας του αυτοκινήτου. Εάν η μηχανή είναι αναμμένη και το ψυγείο δεν λειτουργεί, βγάλτε αμέσως το βύσμα από την υποδοχή και κάντε τους ακόλουθους ελέγχους:

- Υποδοχή του αναπτήρα : όταν ο αναπτήρας χρησιμοποιείται συχνά, μπορεί να λερωθεί από καπνό, προκαλώντας έτσι κακή επαφή. Καθαρίστε τον με μια βούρτσα που δεν είναι μεταλλική.
- Αν παρατηρήσετε ότι το βύσμα του ψυγείου θερμαίνεται περισσότερο από το φυσιολογικό μέσα στον αναπτήρα, καθαρίστε την υποδοχή και βεβαιωθείτε ότι το βύσμα έχει συναρμολογηθεί σωστά.

Σύνδεση 12 V:: Ασφάλεια του βύσματος: το βύσμα του καλωδίου παροχής ρεύματος 12 V:: προστατεύεται από μια ασφάλεια 7 A.

ΜΪΣΖΑΚΙ ΑΔΑΤΟΚ (ΣΚΙΤΣΟ Ι)

	PowerCold™ Plus 23L	PowerBox® Plus 24L	PowerFreeze® Plus 25L	PowerBox® Plus 28L	PowerBox® Plus 36L
Κωδικός	2000024961	2000024955 2000026429	2000024958	2000024956	2000024957 2000028789
Χωρητικότητα	23 L	24 L	25 L	28 L	36 L
Τάση	12 V::	12 V::	12 V::	12 V::	12 V::
Ένταση	4.4 A	4.4 A	4.4 A	4.4 A	4.8 A
Ισχύς	52.8 W	52.8 W	52.8 W	52.8 W	57.6 W
Ψυκτική απόδοση Δέλτα T*	20 °C	20 °C	20 °C	20 °C	22 °C
Έλεγχος μπαταρίας	•	•	•	•	•
Μόνωση	PU	PU	PU	PU	PU
Σύστημα ψύξης: σύστημα Peltier	•	•	•	•	•
Διαστάσεις (cm) (σκίτσο Ι)					
A	32.8	32.8	32.8	32.8	46.7
B	24.3	24.3	24.3	24.3	27.5
C	31	31	31	34.8	29
D	32.3	32.3	32.3	32.3	34.8
E	40.8	40.8	40.8	40.8	55.9
F	42.3	42.3	42.3	46.9	40.4

Ελέγξτε ότι η ασφάλεια δεν έχει καεί, ξεβιδώνοντας το βύσμα 12 V:: του καλωδίου (Σκίτσο F1).

6.3. Πρόβλημα ψύξης

Το φορητό σας ψυγείο λειτουργεί σωστά αλλά έχει θεθεί σε λειτουργία ο εξωτερικός ρότορας του ανεμιστήρα. Ανοίξτε το καπάκι για να ελέγξετε τη λειτουργία του εσωτερικού ανεμιστήρα :

- Εάν ο εσωτερικός ανεμιστήρας δεν λειτουργεί, το μοτέρ του ανεμιστήρα είναι πιθανώς ελαττωματικό. Επικοινωνήστε με το Κέντρο Εξυπηρέτησης Πελατών.
- Εάν ο εσωτερικός ανεμιστήρας λειτουργεί το Σύστημα Peltier είναι ενδοχομένως ελαττωματικό. Επικοινωνήστε με το Κέντρο Εξυπηρέτησης Πελατών.

6.4. Θόρυβος

Το θερμοηλεκτρικό σύστημα χρειάζεται ανεμιστήρα για να εξαεμίσει τον ζεστό αέρα και να δημιουργήσει κυκλοφορία ψυχρού αέρα μέσα στο φορητό ψυγείο. Ο ανεμιστήρας του μοτέρ ακούγεται όταν το φορητό ψυγείο μπαίνει στην πρίζα.

7. ΕΓΓΥΗΣΗ (ΣΚΙΤΣΟ G)

Το προϊόν έχει πλήρη εγγύηση που καλύπτει ανταλλακτικά και εργασία για δύο χρόνια με αρχή την ημερομηνία αγοράς, και με εξαίρεση του κόστους επιστροφής που επιβαρύνει τον καταναλωτή.

8. ΑΝΑΚΥΚΛΩΣΗ (ΣΚΙΤΣΟ Η)

Αυτό το σύμβολο ανακύκλωσης σημαίνει ότι η συσκευή αυτή υπόκειται σε ιδιαίτερη αποκομιδή.

Όταν σταματήσετε πλέον να χρησιμοποιείτε τη συσκευή, θα πρέπει να την αποσύρετε με τον σωστό τρόπο.

Η συσκευή δεν πρέπει να τοποθετηθεί με τα αταξινόμητα δημοτικά σκουπίδια.

Μην πετάξετε ή κάψετε τη συσκευή: η παρουσία κάποιων επικίνδυνων υλικών μέσα στον ηλεκτρικό και ηλεκτρονικό εξοπλισμό μπορεί να είναι επιβλαβής για το περιβάλλον και να έχει ενδοχομένως συνέπειες στην ανθρώπινη υγεία.

Εάν επιθυμείτε να αποσύρετε τη συσκευή σας, παρακαλείσθε να την μεταφέρετε σε κάποιο από τα ειδικά κέντρα περισυλλογής απορριμμάτων που υπάρχουν για αυτόν το σκοπό.

Επικοινωνήστε με τις τοπικές αρχές για πληροφορίες.

GR

KULLANIM TALİMATLARI

CAMPINGAZ®'ı seçtiğiniz için teşekkür ederiz. Yeni Campingaz® termoelektrikli soğutucunuzdan memnun kalacağınızı umarız.

1. GÜVENLİK

Kullanmadan önce bu kullanım kılavuzunu dikkatli bir şekilde okuyun.

Bu soğutucu, 8 yaş ve üstü çocuklar veya fiziksel, duymusal veya zihinsel kapasiteleri daha düşük olan ya da soğutucuyla ilgili deneyim ve bilgisi bulunmayan veya yaşlı kişiler tarafından ancak denetimleri şartıyla veya soğutucuyu güvenli bir şekilde kullanma konusunda eğitimcileri ve ilgili tehlikeleri anlamları koşulluyla kullanılabilir. Çocukların soğutucuyla oynaması yasaktır. Temizlik ve kullanıcı bakımının denetim dışındaki çocuklar tarafından yapılması yasaktır.

Soğutucunuzu asla doğrudan bir 230 V ~ prize 12V:: prizden bağlamayın.

Asla deliklere sıvı dökmeyin veya soğutucunun deliklerini örtmeyin (Çizim A1-A2).

Termoelektrikli soğutucunuzu nemli hava koşullarına, örneğin yağmur ve kara maruz bırakmaktan kaçının.

Güç kaynağına, fan motoruna veya diğer elektrikli parçalarına su kaçması, yangına, yaralanmalara ve/veya bileşen hatalarına neden olabilir.

Asla termoelektrikli soğutucuya buz atmayın.

Eriyen buzlar, fan motoruna zarar verebilir ve radyatör kanatçıklarında donabilir.

Güç kaynağı kullanılmadığında termoelektrikli soğutucunuzu pasif olarak soğutmak için Campingaz® FreezePacks® önerilir.

2. UYARI

Campingaz® soğutucuyu bir termoelektrikli soğutucu olup, bir buzdolabı değildir. Delta T denilen ve "ΔT" simgesiyle gösterilen sıcaklık farkı, soğutucunun dışındaki sıcaklıkla içindeki sıcaklık arasındaki azalmayı 32 °C olarak gösterir.

Ortam sıcaklığı 20 °C'nin altına düştüğünde, soğutma performansı ürünleri donmuş halde tutmada veya buz oluşturmada yetersiz kalır. Dolayısıyla soğutucunun, dondurulmuş gıdaları saklamak için bir derin dondurucu olarak düşünülmemesi gerekir.

Bu soğutucu, ısı üretir. Dolayısıyla düzgün çalışması için iyi bir hava dolaşımına ihtiyaç duyar.

Asla soğutucunun fanının dışarıdaki ve içerideki rotorlarıyla oluşturulan hava sirkülasyonunu engellemeyin.

Bir MPV veya steysin aracınız (Çizim B) olmadığında sürece, çalışan soğutucuyu arabanızın bagajında bırakmayın. Park edilmiş bir araçta kullanırken camları hafif aralık bırakın.

Termoelektrikli soğutucunuzu doğrudan güneş ışığında bırakmayın. Havadaki neme, saklanan gıda tipine ve kullanım süresine bağlı olarak, soğutucunun içinde farklı miktarda su yoğunlaşabilir.

3. BAĞLANTI

3.1. 12 V :: bağlantısı

Soğutucunun 12 V:: ile işaretli (Çizim C1) fişinin kablosunu takın.

Ardından araba fişini (Çizim C2) aracın çakmak girişine veya 12V:: 'luk diğer herhangi bir güç kaynağına takın (Çizim D)

Akü kontrolüyle donatılmıştır modeller için: 4.3 altındaki özel koşullara bakın.

3.2. 24 V:: bağlantısı

24 V'luk bir akünüz varsa (kamyonlar, bazı 4WD araçlar), kablonun ucunu (Çizim C2) ayrı olarak satılan bir 24V:: / 12V:: invertörden bağlayın.

3.3. LED (Çizim E)

Yeşil LED'in açık olması (Çizim E1), soğutucunun "soğuk" modunda çalıştığı anlamına gelir.

Kırmızı LED (Çizim E2), aracın akü seviyesi 11,5V::'un altına düştüğü için akü kontrolünün soğutucu motorunu kapattığı anlamına gelir (daha fazla ayrıntı için bakın bölüm 4.4).

4. KULLANIM

4.1. Ön hazırlık

En iyi sonuçlar için, Campingaz® termoelektrikli soğutucunuza soğuk gıdaları ve zaten soğutulmuş olan içecekleri yerleştirin.

O zaman daha uzun süre soğuk kalırlar.

Önemli: Seyahat halindeyken, kamp yaparken, oteldeyken veya evdeyken sıcaklık performansını iyileştirmek için, çıkmadan önce ayrı olan satılan CAMPINGAZ® 230 V ~/12 V:: Euro Transformatörünü kullanmanızı öneririz (Çizim D).

Şebeke voltajındaki dalgalanmalara rağmen, AutoSwitch sistemi sayesinde giriş voltajı sabit kalır (230 V ± 10%). Termoelektrikli soğutucunuz, CAMPINGAZ® tarafından soğutulan bir transformatörle çalışmayabilir ve CAMPINGAZ® bundan sorumlu tutulamaz.

4.2. Soğutma

Termoelektrikli soğutma sistemi, bir 12 Vdc güç kaynağına bağlanır bağlanmaz çalışmaya başlar.

4.3. Akü kontrolü

Akü kontrolü sistemi aracın akü gücünü sürekli izleyerek, akünüzü ve aracınızı her zaman korur.

- Soğutucuyu aracın çakmak girişine takmadan önce aracınızın motorunu çalıştırın.
- Aracın motoru durduktan sonra: aracınızın motorunu durdurduğunuzda. Sistem, akünüzün voltajını kontrol eder ve akünüzün voltajı 11,5:: V'un altına düştüğünde soğutucunun termoelektrikli sistemini otomatik olarak kapatır ve kırmızı LED kırmızı olur (Çizim E2). Akünün tipine ve şarj tutma kapasitesine bağlı olarak, termoelektrikli soğutucunun kapanma süresi birkaç dakika içinde gerçekleşebilir. Soğutucunun termoelektrikli sistemi ancak aracınızı yeniden çalıştırdığınızda başlar.
- Aracınızın akü voltajı kapanma gerilimine ulaştığında: soğutucunun fişini aracınızın dc güç kaynağı girişinden çıkartın, aracı çalıştırın ve soğutucuyu geri takmadan önce birkaç dakika bekleyin.

230 V ~ modunda CAMPINGAZ®'in 230 V ~/12 V:: Euro Transformatörü içindeki bir transformatörü kullandığınızda, akü kontrol sistemi soğutucunun çalışmasını engelleyebilir. Bu, şebeke voltajı dalgalanmalarından (230 V ± 10%) veya transformatörünüzden gelen gücün yetersiz olmasından kaynaklanabilir. Autoswitch sistemine takılı CAMPINGAZ® 230 V ~/12 V:: Euro Transformatöre geçtiğinizde Campingaz Soğutucunuz düzgün çalışır.

5. BAKIM VE ONARIM

Soğutucunuzu temizlemeyin önce, onu tüm elektrikli güç kaynaklarından ayırdığınızdan emin olun. Soğutma kutusunu temizlerken lütfen sert bir temizlik maddesi veya çözücü kullanmaktan kaçının. Kutuyu temizlemenin en iyi yolu, belki biraz sıvı deterjanla birlikte, nemli bir bezle onu silmektir.

Soğutma kutusu uzun süre kullanılmayacağına, önceden kurulması gerekir. Küf oluşmasını önlemek için iyi bir havalandırmanın da sağlanması önemlidir.

Cihaz kullanılmadığında kapakını açık bırakmanızı önerilir.

CAMPINGAZ® termoelektrikli soğutucuyu birkaç gün aralıklı olarak kullanabilirsiniz, ancak buzlarnı çözdürmek ve gerektiğinde yoğunlaşan suları boşaltmak için düzenli olarak fişini çekmeniz gerekir.

6. SORUN GİDERME KILAVUZU

Termoelektrikli soğutucunuza ilgili bir sorun yaşıyorsanız, aşağıdakileri dikkate okumanızı öneririz.

6.1. Kablo sorunu

Güç kaynağı kablosu hasar gördüğünde, Satış Sonrası Servisimizden değiştirilmesi gerekir.

6.2. Bağlantı sorunu

Soğutucunuz ve fanın dışarıdaki rotoru çalışmıyor (yeşil LED sönmük).

Aracın çakmak girişini kontrol edin: çoğu araçta çakmağın

çalışması için kontakın açık olması gerekir. Kontak açıksa, ancak soğutucu yine de çalışmıyorsa, fişi hemen çakmak girişinden çıkartın ve aşağıdaki kontrolleri gerçekleştirin:

- Aracın çakmak girişi: aracın çakmağı çok sık kullanılıyorsa, tütünden kirlenebilir ve elektrik temasızlığına neden olabilir. Onu metal içermeyen bir fırçayla temizleyin.
- Soğutucunun fişi aracın çakmak girişinde anormal bir şekilde ısınıyorsa, girişi temizleyin veya fişin doğru takıldığından emin olmak için onu kontrol edin.

12 V:: bağlantısı: Konektör sigortası: 12 V:: güç girişi kablonuzun konektörü, 7 A'lık bir sigortayla korunmuştur. Kablonun 12 V:: konektörünün vidasını sökerek, sigortanın atmadığından emin olun (Çizim F1).

6.3. Soğutma sorunu

Soğutucunuz düzgün çalışmıyor, ancak fanın dışındaki rotor çalışıyor. İçerideki fanın çalışmasını kontrol etmek için, kapağını açın:

- İçerideki fan çalışmıyorsa, büyük olasılıkla fan motoru arızalıdır; Satış Sonrası Servisle irtibata geçin.
- İçerideki fan çalışıyorsa, büyük olasılıkla Peltier sistemi arızalıdır; Satış Sonrası Servisle irtibata geçin.

6.4. Gürültü

Termoelektrikli sistemin sıcak havayı dağıtmak ve soğutucunun içinde soğuk hava sirkülasyonu oluşturmak için bir fana ihtiyacı vardır. Soğutucu bir güç kaynağına takıldığında, fan motoru duyulabilir.

7. GARANTİ (ÇİZİM G)

Ürün, satın alındığı tarihten başlamak üzere, parça ve işçiliği kapsayan iki yıllık bir tam garantiden yararlanır, ancak ürün iadesindeki teslimat masraflarının tüketici tarafından karşılanması gerekir.

8. GERİ DÖNÜŞÜM (ÇİZİM H)

Bu geri dönüşüm simgesi, bu aygıtın ayrı toplamaya tabi olduğu anlamına gelir.

Kullanım ömrünün sonunda aygıtın düzgün bir biçimde bertaraf edilmesi gerekir.

Aygıtın ayrıştırılmamış ev atıklarıyla birlikte bertaraf edilmemesi gerekir.

Çöpe atmayın, yakmayın: elektrikli ve elektronik ekipmanda bazı tehlikeli maddelerin varlığı, çevreye zarar verebilir ve insan sağlığı üzerinde potansiyel etkileri vardır.

Aygıtınızı atmak istiyorsanız, lütfen onu bu amaçla tasarlanmış olan bir atık geri dönüştürme merkezine götürün.

Daha fazla bilgi için yerel makamlarınıza başvurun.

TR

TEKNİK ÖZELLİKLER (Çizim I)

	PowerCold™ Plus 23L	PowerBox® Plus 24L	PowerFreeze® Plus 25L	PowerBox® Plus 28L	PowerBox® Plus 36L
Referans	2000024961	2000024955 2000026429	2000024958	2000024956	2000024957 2000028789
Kapasite	23 L	24 L	25 L	28 L	36 L
Voltaj	12 V::	12 V::	12 V::	12 V::	12 V::
Akım	4.4 A	4.4 A	4.4 A	4.4 A	4.8 A
Güç	52.8 W	52.8 W	52.8 W	52.8 W	57.6 W
Soğutma performansı Delta T*	20 °C	20 °C	20 °C	20 °C	22 °C
Akü kontrolü	•	•	•	•	•
Yalıtım	PU	PU	PU	PU	PU
Dondurma sistemi: Peltier sistemi	•	•	•	•	•
Boyutlar (cm) (Çizim I)					
A	32.8	32.8	32.8	32.8	46.7
B	24.3	24.3	24.3	24.3	27.5
C	31	31	31	34.8	29
D	32.3	32.3	32.3	32.3	34.8
E	40.8	40.8	40.8	40.8	55.9
F	42.3	42.3	42.3	46.9	40.4

ИНСТРУКЦИЯ ПО ЭКСПЛУАТАЦИИ

Благодарим вас за выбор CAMPINGAZ®. Надеемся, что вы будете полностью удовлетворены работой термоэлектрического кулера Campingaz®.

1. АΣΦΑΛΕΙΑ

Перед использованием внимательно изучите инструкцию по эксплуатации.

Кулером могут пользоваться дети от 8 лет и старше, а также лица с ограниченными физическими, сенсорными и умственными возможностями или отсутствием опыта и умений работы с кулерами, в случае если такие лица находятся под контролем или обучены правилам безопасного использования кулера и понимают сопутствующие опасности. Кулер — не игрушка для детей. Детям не следует проводить его очистку и техническое обслуживание без присмотра.

Никогда не присоединяйте кулер к сети переменного тока 230 В ~ через сеть 12 V~.

Никогда не наливайте жидкость в вентиляционные отверстия и не закрывайте эти отверстия (схема А1-А2).

Защищать термоэлектрический кулер от воздействия дождя и снега.

Попадание воды в блок питания, мотор вентилятора и другие электрические части изделия может вызвать пожар, травму или отказ элемента.

Не добавлять лед в этот термоэлектрический кулер.

Образовавшаяся при таянии вода может повредить мотор вентилятора и образовать ледяную корку на радиаторе.

Для ускоренного охлаждения термоэлектрического кулера при отсутствии электроэнергии рекомендуется применять аккумуляторы холода FreezPacks® производства фирмы Campingaz®.

2. ПРЕДУПРЕЖДЕНИЕ

Термоэлектрическим кулером, а не холодильником. Разность температур, называемая дельтой Т (обозначается ΔТ), представляет собой снижение температур снаружи и внутри кулера при температуре 32 °С.

При температуре воздуха ниже 20 °С, эффективность охлаждения исключает хранение замороженных продуктов или образование льда. Следовательно, кулер не может использоваться в качестве холодильной камеры для хранения замороженной пищи.

Во время работы этот кулер генерирует тепло. Он требует хорошей циркуляции воздуха для нормального функционирования.

Не препятствовать циркуляции воздуха, создаваемой вентиляторами внутри и снаружи кулера.

Избегать использования кулера в багажном отделении, если у вас не пикап или мини-вэн (чертеж В). При использовании кулера в припаркованном автомобиле оставлять окна приоткрытыми.

Избегать попадания прямых солнечных лучей на кулер.

В зависимости от влажности воздуха, вида продуктов и времени использования система может произвести более или менее значительное количество конденсата воды внутри кулера.

3. СОЕДИНЕНИЕ

3.1. Розетка 12 V~:

Включите кабель в розетку на кулере с пометкой 12 V~ (чертеж С1).

Затем включите вилку прикуривателя (чертеж С2) в розетку прикуривателя или другой источник питания (чертеж D).

Для моделей, оснащенных системой контроля аккумулятора, см. особые условия в п. 4.3.

3.2. Розетка 24 V~:

Если у вас аккумулятор на 24 V~ (грузовики, некоторые джипы),

подсоедините конец кабеля (чертеж С2) к трансформатору 24 V~ / 12 V~, продающемуся отдельно.

3.3. Световой индикатор (чертеж E)

Зажженная зеленая лампочка-индикатор (чертеж E1) означает, что кулер работает в режиме "холод".

Мерцание красной лампочки-индикатора (чертеж E2) показывает, что система контроля аккумулятора отключает работу мотора кулера, так как напряжение аккумулятора автомобиля ниже 11,5 V~ (более детально в § 4.4).

4. ФУНКЦИОНИРОВАНИЕ

4.1. ПРЕДВАРИТЕЛЬНАЯ ПОДГОТОВКА

Для достижения оптимальных результатов в термоэлектрический кулер Campingaz® следует помещать уже охлажденные продукты питания и напитки. Они дольше останутся охлажденными.

Важно: Для оптимизации термической эффективности в путешествии, в кемпинге, в гостинице или дома, мы настоятельно советуем вам использовать Евротрансформатор CAMPINGAZ® 230 V ~ / 12 V~, который продается отдельно (чертеж D).

Благодаря системе "AutoSwitch", напряжение остается стабильным, несмотря на перепады давления в сети (230 V ± 10 %). При использовании другого трансформатора, чем CAMPINGAZ®, ваш может быть поврежден или не работать. В этом случае CAMPINGAZ® не несет ответственности.

4.2. Охлаждение

Термоэлектрическая система охлаждения начинает работу при подключении к источнику питания 12 V.

4.3. Контроль аккумулятора

Система контроля аккумулятора постоянно проверяет уровень зарядки аккумулятора автомобиля и предохраняет ваш аккумулятор и ваш автомобиль.

1. Перед включением кулера в розетку прикуривателя включите двигатель автомобиля.
2. После остановки мотора : выключили мотор. Система контролирует напряжение аккумулятора и автоматически отключает кулер при падении напряжения до 11,5 V~, при этом включается красная лампочка-индикатор (чертеж E2). В зависимости от типа аккумулятора и его способности удерживать заряд, время отключения термоэлектрического кулера может составлять несколько минут. Термоэлектрическая система вашего кулера начнет работу при запуске двигателя мотора.
3. В случае если напряжение аккумулятора достигло уровня отключения: отключите кулер от источника питания автомобиля, включите двигатель автомобиля и подождите несколько минут, прежде чем снова подключать кулер.

В режиме 230 V ~ использование другого трансформатора, чем евротрансформатор CAMPINGAZ® 230 V ~ / 12 V~, может привести к тому, что система контроля аккумулятора заблокирует работу кулера. Это связано с перепадами напряжения в сети (230 V ± 10%) или с неадекватной мощностью трансформатора. Воспользуйтесь евротрансформатором CAMPINGAZ® 230 V ~ / 12 V~, оснащенный системой AutoSwitch, и кулер возобновит нормальную работу.

5. УХОД И ОБСЛУЖИВАНИЕ

Прежде, чем приступить к мытью вашего кулера, отключить его от сети переменного тока. При мытье контейнера не используйте сильные очищающие средства или растворитель. Лучше всего протереть его влажной тканью, возможно также использовать жидкость для мытья посуды.

Если контейнер не будет использоваться в течение длительного срока, его следует высушить заранее. Кроме того, необходимо обеспечить надлежащую вентиляцию во избежание образования плесени.

При хранении прибора рекомендуется оставлять крышку открытой.

Термоэлектрическим кулером CAMPINGAZ® можно

пользоваться постоянно, на протяжении нескольких дней, однако необходимо регулярно отключать его от источника питания для размораживания и слива конденсированной воды (при необходимости).

6. ПРОБЛЕМА КАБЕЛЯ

При возникновении проблем с вашим кулером, прочитайте следующее.

6.1. Проблема кабеля

В случае повреждения электрический кабель необходимо заменить, обратившись в сервисный центр.

6.2. Проблема соединения

Ваш кулер и наружный вентилятор не работают (зеленая лампочка-индикатор погасла).

Проверьте прикуриватель автомобиля. В большинстве автомобилей зажигание должно быть включено, чтобы прикуриватель работал. Если зажигание включено, но кулер не работает, немедленно вытащить вилку из розетки и проверить следующее:

- При частом использовании розетка прикуривателя может быть забита табаком, что создает плохой контакт. Прочистить неметаллической щеткой.
- Если штекер кулера сильно нагревается в прикуривателе, прочистить розетку и проверить, правильно ли собран штекер.

Розетка 12 V \dots : Предохранитель штекера: штекер вашего кабеля источника питания 12 V \dots защищен предохранителем 7 А. Проверьте, что предохранитель не расплавлен, развинтив 12 V \dots штекер на кабеле (чертеж F1).

6.3. ПРОБЛЕМА ОХЛАЖДЕНИЯ

Кулер функционирует неправильно, но внешний вентилятор работает. Открыть крышку и проверить работу внутреннего вентилятора:

- Если вентилятор не работает, возможна поломка его мотора. Свяжитесь с гарантийной мастерской.
- Если вентилятор работает, может быть неисправен модуль Peltier. Свяжитесь с гарантийной мастерской.

6.4. Шум

Во время работы термоэлектрической системы вентилятор разгоняет горячий воздух и создает циркуляцию холодного воздуха внутри кулера. При подключении кулера к источнику питания можно слышать работу мотора вентилятора.

7. ГАРАНТИЯ (ЧЕРТЕЖ G)

На прибор распространяется полная гарантия, которая покрывает запасные части и сервисное обслуживание в течение двух лет со дня покупки, исключая стоимость доставки при возврате прибора, которую оплачивает потребитель.

8. ПЕРЕРАБОТКА (ЧЕРТЕЖ H)

Этот символ означает, что данная продукция подлежит сортировке отходов.

По окончании срока годности аппарат должен быть отправлен на соответствующий пункт сбора.

Он не должен быть выброшен с неосортированными отходами. Не выбрасывать на природе, не сжигать: наличие некоторых опасных веществ в электрооборудовании и в электронном оборудовании может нанести вред окружающей среде и иметь негативное воздействие на здоровье людей.

Если вы хотите избавиться от вашего аппарата, отправьте его в специализированный центр сортировки отходов.

Получите информацию у местных властей.

RU

ТЕХНИЧЕСКИЕ ХАРАКТЕРИСТИКИ (ЧЕРТЕЖ I)

	PowerCold™ Plus 23L	PowerBox® Plus 24L	PowerFreeze® Plus 25L	PowerBox® Plus 28L	PowerBox® Plus 36L
артикул	2000024961	2000024955 2000026429	2000024958	2000024956	2000024957 2000028789
Объем	23 L	24 L	25 L	28 L	36 L
Напряжение	12 V \dots	12 V \dots	12 V \dots	12 V \dots	12 V \dots
Сила тока	4.4 A	4.4 A	4.4 A	4.4 A	4.8 A
Входная мощность	52.8 W	52.8 W	52.8 W	52.8 W	57.6 W
Охлаждение Дельта T*	20 °C	20 °C	20 °C	20 °C	22 °C
Контроль аккумулятора	•	•	•	•	•
Изоляция	PU	PU	PU	PU	PU
Система охлаждения Peltier	•	•	•	•	•
Размеры(см) (чертеж I)					
A	32.8	32.8	32.8	32.8	46.7
B	24.3	24.3	24.3	24.3	27.5
C	31	31	31	34.8	29
D	32.3	32.3	32.3	32.3	34.8
E	40.8	40.8	40.8	40.8	55.9
F	42.3	42.3	42.3	46.9	40.4

BROŠURA S UPUTAMA

Hvala vam što ste odabrali CAMPINGAZ®. Nadamo se da ćete biti potpuno zadovoljni svojim novim Campingaz® termoelektričnim hladnjakom.

1. UPOZORENJE

Pozorno pročitajte ovaj priručnik s uputama prije upotrebe.

Ovaj hladnjak mogu koristiti djeca stara 8 ili više godina i osobe sa smanjenim fizičkim, osjetilnim ili mentalnim sposobnostima ili nedostatkom iskustva i znanja vezanog uz upotrebu hladnjaka, samo ako im se pruži nadzor i upute o upotrebi hladnjaka na siguran način i ako razumiju uključene rizike. Djeca se ne trebaju igrati hladnjakom. Djeca ne smiju obavljati čišćenje i održavanje bez nadzora.

Nikada ne priključujte hladnjak izravno na električnu mrežu napona 230 V ~ pomoću nastavka za napajanje naponom 12 V~. Nemojte točiti tekućinu u otvore za zrak hladnjaka ili ometati protok zraka njihovim prekrivanjem (slika A1-A2).

Izbjegavajte izlaganje vašeg termo – električnog hladnjaka uvjetima vlažnog vremena, tj. kiši ili snijegu.

Ulazak vode u napajanje, motor ventilatora ili druge električne dijelove može dovesti do požara, uzrokujući tjelesne ozljede i/ili neispravnost komponente.

ili kvarove dijelova hladnjaka.

Nemojte dodavati led u termo – električni hladnjak. Led koji se topi može oštetiti motor ventilatora i smrznuti rebra radijatora.

Pakiranja Campingaz® FreezePacks® se preporučuju radi ubrzavanja hlađenja vašeg termoelektričnog hladnjaka kao pasivni način hlađenja kada napajanje električnom strujom nije dostupno.

2. UPOZORENJE

Hladnjak je termo – električni hladnjak, a ne zamrzivač. Razlika u temperaturi, koja se naziva Delta T i označava simbolom "ΔT", predstavlja smanjenje temperature u unutrašnjosti hladnjaka u odnosu na vanjsku temperaturu na 32 °C.

Za temperature okoline niže od 20 °C snaga hlađenja ne omogućava pohranjivati smrznute proizvode niti proizvoditi led. Stoga, hladnjak se ne smije smatrati zamrzivačem za čuvanje zamrznute hrane.

Hladnjak proizvodi toplinu. Zato mu je potrebno dobro kruženje zraka da bi odgovarajuće radio.

Nikada ne sprječavajte kruženje zraka proizvedeno ventilatorima unutar i izvan hladnjaka.

Ne koristite hladnjak u prtljažniku automobila ako nemate MPV ili karavan (slika B). Kad hladnjak upotrebljavate u parkiranoj automobilu, ostavite prozor malo otvoren.

Izbjegavajte neposredno izlaganje hladnjaka sunčevom svjetlu.

U ovisnosti o vlažnosti zraka, vrsti pohranjivanih namirnica i vremenu uporabe može unutar hladnjaka doći do kondenzacije vode.

3. PRIKLJUČCI

3.1. Priključak 12 V~:

Priključite kabel u utičnicu hladnjaka označenu oznakom 12 V~: (Crtež C1).

Zatim priključite priključak za automobil (Crtež C2) u utičnicu napajanja u vozilu ili u bilo koji drugi izvor napajanja od 12 V ~: (Crtež D)

Za modele opremljene kontrolom baterije : pogledajte posebne uvjete u odjeljku 4.3.

3.2. Priključak 24 V~:

Ako imate na raspolaganju bateriju 24 V~: (kamioni, neka od vozila 4x4), priključite kraj kabela (slika C2) u konvertor 24 V~: /12 V~: koji, međutim, nije sastavni dio pakiranja hladnjaka.

3.3. LED dioda (slika E)

Kad svijetli zelena LED dioda (slika E1), to znači da hladnjak radi u modu „hladnoća“.

Kad trepće crvena LED (slika E2), znači da je nadzor stanja

baterije isključio motor hladnjaka, zato jer je napon automobilske baterije pao ispod vrijednosti od 11,5 V~: (više pojednosti je u odsječku 4.4).

4. RAD

4.1. Pred-kondicioniranje

Za optimalne rezultate, stavite hladnu hranu i pića koja su već rashlađena u Vaš Campingaz® termoelektrični hladnjak. Ostat će dulje hladni.

Važno: Kako biste u najvećoj mjeri iskoristili svojstva hlađenja na putovanjima, u kampovima, hotelima ili kod kuće prije odlaska, veoma vam preporučujemo korištenje transformatora Euro Transformer 230 V ~/12 V~: CAMPINGAZ® koji nije sastavni dio pakiranja (slika D).

Zahvaljujući sustavu „AutoSwitch“, napon će ostati stabilan i pri promjenama napona u električnoj mreži (230 V ± 10 %). S drugim transformatorom nego što je transformator CAMPINGAZ® ne mora termoelektrični hladnjak funkcionirati, za što CAMPINGAZ® nije odgovoran.

4.2. Hlađenje

Termoelektrični sustav hlađenja počinje raditi čim se priključi na izvor napajanja istosmjernom strujom napona 12 V.

4.3. Nadzor stanja baterije

Sustav za nadzor stanja baterije neprekidno prati stanje energije automobilske baterije i na taj način štiti bateriju i automobil.

1. Pokrenite motor vašeg automobila prije priključivanja hladnjaka u utičnicu u automobilu.
2. Nakon zaustavljanja motora: Kad zaustavite motor vašeg automobila, sustav za nadzor stanja baterije provjerava napon baterije. Kad napon baterije padne ispod 11,5 V~: , Crvena LED lampica počinje svijetliti crveno (Crtež E2). Ovisno o vrsti baterije i njenoj sposobnosti održavanja punjenja, vrijeme isključivanja termoelektričnog hladnjaka može nastupiti za nekoliko minuta. Termoelektrični sustav hladnjaka će se ponovno uključiti nakon što pokrenete motor vozila.
3. U slučaju da napon akumulatora vašeg vozila padne na razinu na kojoj nije više moguće puniti bateriju: isključite priključak hladnjaka iz električne utičnice za napajanje istosmjernom strujom u vozilu, pokrenite motor vozila i pričekajte nekoliko minuta prije ponovnog priključivanja hladnjaka u utičnicu.

U načinu rada na 230 V ~, ako koristite neki drugi transformator, a ne CAMPINGAZ® 230 V ~/12 V~: Euro Transformer, sustav kontrole baterije može spriječiti rad hladnjaka. To je izazvano promjenama napona u električnoj mreži (230 V ± 10 %) ili suviše niskim kapacitetom vašeg transformatora. Priključite CAMPINGAZ® 230 V ~/ 12 V~: Euro Transformer opremljen sustavom za automatsko isključivanje i Vaš Campingaz hladnjak će pravilno raditi.

5. ODRŽAVANJE I NJEGA

Prije nego što počnete čistiti hladnjak, isključite sve izvore napajanja električnom energijom. Za čišćenje hladnjaka nikada ne koristite gruba sredstva za čišćenje ili otapala. Najbolji način čišćenja je vlažnom krpom uz eventualnu uporabu nekoliko kapljica sredstva za pranje posudja.

Ako se rashladna kutija neće koristiti tijekom duljeg vremenskog razdoblja, prije toga ju treba osušiti. Također je važno osigurati dobro provjetranje, kako bi se izbjeglo stvaranje plijesni.

Preporučuje se ostavljanje poklopca otvorenim kada uređaj nije u upotrebi.

CAMPINGAZ® termoelektrični hladnjak možete koristiti kontinuirano daniima, ali je neophodno redovito ga isključivati iz napajanja radi održavanja i pražnjenja kondenzirane vode, po potrebi.

6. SMJERNICE ZA POPRAVAK KVAROVA

Ako imate poteškoća s vašim termo–električnim hladnjakom, savjetujemo vam da pažljivo pročitate sljedeće odsječke

6.1. Poteškoća s kabeom

Ako se kabel napajanja ošteti, mora ga zamijeniti naš post-prodajni servis.

6.2. Poteškoće u svezi s priključivanjem

Vaš hladnjak i vanjski ventilator ne rade (zeleni LED dioda ne svijetli).

Provjerite automobilsku utičnicu upaljača cigareta. Da bi ta utičnica radila, u većini vozila mora biti uključeno paljenje motora. Ako je paljenje uključeno, a hladnjak ne radi; odmah izvucite utikač hladnjaka iz utičnice i provjerite slijedeće:

- Utičnica upaljača cigareta: kad se ona često upotrebljava, može biti zaprljana duhanom, što uzrokuje loš električni kontakt. Očistiti ne-metalnom četkom.
- Ako se utikač hladnjaka pretjerano grije u utičnici upaljača cigareta, provjerite utičnicu i uvjerite se da je utikač pravilno sastavljen.

Priključak 12 V \dots : Osigurač spojnog konektora: Nastavak kabela za napajanje 12 V \dots je zaštićen osiguračem 7 A. Provjerite da nije osigurač rastopljen tako što ćete odvrtiti nastavak 12 V \dots od kabela (slika F1).

6.3. Poteškoće s hladjenjem

Vaš hladnjak ne radi pravilno, ali se vanjski rotor ventilatora okreće. Otvorite poklopac da provjerite radi li unutarnji ventilator:

- Ako unutarnji ventilator ne radi, vjerojatno je u kvaru motor ventilatora, pa stupite u vezu sa servisnom službom nakon prodaje.
- Ako unutarnji ventilator radi, vjerojatno je u kvaru sustav "Peltier", pa stupite u vezu sa servisnom službom nakon prodaje.

6.4. Buka

Termoelektričnom sustavu je potreban ventilator za odvođenje toplog zraka i stvaranje cirkulacije hladnog zraka unutar hladnjaka. Motor hladnjaka se može čuti kada se hladnjak priključi na izvor napajanja.

7. JAMSTVO (SLIKA G)

Za ovaj proizvod postoji puno jamstvo koje pokriva dijelove i rad tijekom dvije godine, s početkom važenja od dana kupovine proizvoda, iz čega su isključeni troškovi povrata proizvoda, koje snosi kupac.

8. RECIKLACIJA (SLIKA H)

Ovaj simbol reciklacije znači da je uređaj predmet specijalnog sabira. Nakon isteka životnog vijeka uređaj mora biti likvidiran na prikladan način.

Uređaj se ne smije odlagati u nerazvrstani komunalni otpad.

Ne odlazite uređaj nikamo u prirodu niti ga spaljujte: prisutnost opasnih tvari u električnim i elektronskim uređajima može štetiti okolišu i imati eventualne negativne posljedice na ljudsko zdravlje.

Želite li se riješiti svoga uređaja, dopremite ga u centar za preradu otpada koji je osnovan specijalno u ovu svrhu.

Odgovarajuće informacije će vam pružiti mjesni uredi.

TEHNIČKE KARAKTERISTIKE (SLIKA I)

	PowerCold™ Plus 23L	PowerBox® Plus 24L	PowerFreeze® Plus 25L	PowerBox® Plus 28L	PowerBox® Plus 36L
Referencijski broj	2000024961	2000024955 2000026429	2000024958	2000024956	2000024957 2000028789
Kapacitet	23 L	24 L	25 L	28 L	36 L
Napon	12 V \dots	12 V \dots	12 V \dots	12 V \dots	12 V \dots
Potrebna struja	4.4 A	4.4 A	4.4 A	4.4 A	4.8 A
Ulazna snaga	52.8 W	52.8 W	52.8 W	52.8 W	57.6 W
Kapacitet hladjenja Delta T*	20 °C	20 °C	20 °C	20 °C	22 °C
Nadzor baterije	•	•	•	•	•
Izolacija	PU	PU	PU	PU	PU
Sustav hladjenja: Peltier sustav	•	•	•	•	•
Dimenzije (cm) (slika I)					
A	32.8	32.8	32.8	32.8	46.7
B	24.3	24.3	24.3	24.3	27.5
C	31	31	31	34.8	29
D	32.3	32.3	32.3	32.3	34.8
E	40.8	40.8	40.8	40.8	55.9
F	42.3	42.3	42.3	46.9	40.4

INSTRUCȚIUNI DE FOLOSIRE

Vă mulțumim că ați ales CAMPINGAZ®. Sperăm că sunteți complet mulțumiți cu noua dvs ladă frigorifică termoelectrică Campinggaz®.

1. ATENȚIE

Citiți acest manual de instrucțiuni cu atenție înainte de folosire.

Această răcitor poate fi folosit de copii peste 8 ani și de persoane cu abilități fizice, senzoriale sau mentale reduse sau cei care au lipsă de experiență sau cunoștințe în legătură cu răcitoare de acest gen, doar dacă sunt supraveheați și instruiți în utilizarea răcitorului în siguranță și înțeleg riscurile implicate. Nu se recomandă să fie folosit în joacă de către copii. Curățarea și întreținerea acestuia nu vor fi realizate de către copii nesupraveheați.

Nu încercați niciodată să conectați lada frigorifică direct la priză de 230V~ cu ajutorul fișei de 12 V~.

Nu turnați niciodată lichide în ventilatoare sau în găurile de aerisire și nici nu le acoperiți (figura A1-A2).

Evitați expunerea lăzii dvs izoterme la condiții meteorologice nefavorabile: ex. ploaie sau zăpadă.

Accesul apei la sursa de alimentare, la motorul cu ventilator, sau orice alt component electric poate rezulta în incendiu și poate cauza vătămări personale și/sau defectarea componentului.

Nu adăugați niciodată gheață în lada dvs electrică. Gheața se topește și îngheață pe lamelele radiatorului și poate deteriora motorul ventilatorului.

Se recomandă Campinggaz® FreezPacks® pentru a accelera răcirea pasivă a lăzii frigorifice termoelectrică când nu există o sursă de electricitate.

2. ATENȚIE

Lada izotermă este o ladă izotermă electrică, nu este un frigider. Diferența în temperatură, numită Delta T și marcată de simbolul "ΔT", reprezintă reducerea temperaturii dintre exteriorul și interiorul răcitorului la 32 °C.

Dacă temperatura mediului înconjurător este mai mică de 20 °C, puterea de răcire nu va menține produsele congelate și nici va produce gheață. Ca și consecință răcitorul nu poate fi considerat a fi congelator și potrivit pentru conservarea alimentelor înghețate.

Această ladă electrică generează căldură. De aceea are nevoie de o bună aerisire pentru a funcționa la parametrii optimi.

Niciodată nu împiedicați circulația aerului produs de elicea exterioră și interioară a ventilatorului aparatului.

Nu așezați lada frigorifică pornită în spațiul pentru bagaje a automobilului d-voastră, dacă nu sunteți posesorul automobilului cu un singur spațiu, sau automobilului combi (figura B). Când o folosiți într-o mașină parcată, lăsați geamurile ușor deschise.

Evitați expunerea lăzii dvs electrice la soare. În funcție de umiditatea aerului, tipul alimentelor depozitate și durata de utilizare se poate produce condensul apei în interiorul lăzii frigorifice.

3. CONECTAREA

3.1. Racordare 12 V~:

Conectați cablul la priză răcitorului marcat 12 V~ (Desen C1).

Conectați încărcătorul auto (Desen C2).

Pentru modelele echipate cu baterii vedeți condițiile specifice la 4.3.

3.2. Racordare 24 V~:

Dacă aveți la dispoziție o sursă de 24 V (camioane, unele automobile 4x4), conectați capătul cablului (ilustrație C2) în transvertor 24 V~/12 V~, care nu este parte componentă a lăzii frigorifice.

3.3. LED (figura E)

LED-ul verde (ilustrație E1) indică faptul că lada frigorifică funcționează la regimul „rece”.

Aprinderea intermitentă a ledului roșu (figura E2) intermitent indică faptul că sistemul de control al bateriei a întrerupt alimentarea lăzii electrice din cauza voltajului scăzut al bateriei mașinii (sub 11,5V~).

(mai multe amănunte în paragraful 4.4).

4. FUNCȚIONAREA

4.1. Pregătirea

Pentru rezultate optime, puneți alimente și băuturi care au fost răcite deja în lada dvs frigorifică termoelectrică Campinggaz®. Astfel se vor menține reci mai mult timp.

Avertizare importantă: În cadrul îmbunătățirii randamentului termic pe drumuri, la camping, hoteluri sau acasă înaintea plecării vă recomandăm să folosiți transformatorul Euro Transformer 230 V~/12 V~: CAMPINGAZ®, care se vinde separat (figura D).

Mulțumită sistemului „AutoSwitch” tensiunea rămâne stabilă și în cazul în care tensiunea în rețeaua electrică oscilează (230 V ± 10 %). Cu alte transformatoare decât cele CAMPINGAZ® e posibil ca lada frigorifică termoelectrică să nu funcționeze, în acest caz CAMPINGAZ® nu este răspunzător de această situație.

4.2. Răcire

Sistemul termoelectric de răcire se activează imediat ce este conectat la o sursă de curent de 12 VDC.

4.3. Controlul Bateriei

Sistemul de controlul al bateriei verifică neîntrerupt încărcarea bateriei, protejând astfel atât bateria cât și automobilul dumneavoastră.

- Porniți motorul înainte de a conecta răcitorul la încărcătorul de mașină.
- După oprirea motorului: momentul opririi motorului. Sistemul controlează tensiunea la baterie și în mod automat întrerupe sistemul termoelectric de la lada frigorifică, în momentul când tensiunea bateriei scade sub 11,5 V~, și ledul roșu se va aprinde (Desen E2). În funcție de tipul și capacitatea bateriei de a menține energie, lada frigorifică termoelectrică se poate încălzi și opri în câteva minute. Sistemul termoelectric al răcitorului se activează doar când reporniți mașina. Sistemul termoelectric al lăzii frigorifice se reconectează din nou abia după ce porniți automobilul d-voastră.
- În cazul în care voltajul bateriei vehiculului dvs ajunge la tensiunea de oprire: decupați răcitorul de la sursa de curent a vehiculului, porniți vehiculul și așteptați câteva minute înainte de a conecta răcitorul din nou.

În modul 230 V~, dacă folosiți un alt transformator în afară de CAMPINGAZ® 230 V~/12 V~: Euro Transformer, sistemul de control al bateriei poate preveni funcționarea răcitorului. Această poate să intervină datorită oscilațiilor tensiunii în rețeaua electrică (230 V ± 10 %) sau datorită randamentului mic al transformatorului d-voastră. Înlocuiți cu CAMPINGAZ® 230 V~/12 V~: Euro Transformer prevăzut cu sistem Autoswitch și răcitorul dvs Campinggaz va funcționa corect.

5. ÎNGRIJIRE ȘI CURĂȚARE

Înainte de a începe curățarea lăzii frigorifice, deconectați toate alimentările electrice. Pentru curățarea lăzii frigorifice nu folosiți niciodată mijloace de curățare agresive sau dizolvante. Pentru curățare este cel mai bine să se folosească țesătură umedă, pe care puteți eventual pune câteva picături de lichid pentru spălarea vaselor de bucătărie.

Uscați lada frigorifică în cazul în care nu este folosită pentru o perioadă mai lungă de timp. Este important să o mențineți ventilată corespunzător pentru a preveni mucegaiul.

Se recomandă lăsarea capacului deschis când lada nu este în folosință.

Lada frigorifică Campinggaz se poate folosi timp de zile la rând, dar este necesar să o deconectați în mod regulat

pentru a o dezgheța și pentru a elimina apa produsă de condensare.

6. PROBLEME POSIBILE

Dacă aveți vreo problemă cu ea, vă recomandăm să citiți cu atenție cele de mai jos.

6.1. Probleme cu cablu

În cazul în care cablul de alimentare este defect, trebuie înlocuit de serviciul nostru de post vânzări.

este defectă. Contactati un service autorizat.

6.2. Probleme de conectare

Lada frigorifică și ventilatorul exterior nu funcționează (LED-ul verde este stins).

Verificați priza de alimentare a mașinii. La majoritatea mașinilor este nevoie să aveți contactul pus pentru ca priza să funcționeze. Dacă contactul este pus, dar lada electrică nu funcționează, scoateți lada din priză și verificați următoarele:

- Priza de 12Vdc a mașinii: dacă bricheta este folosită frecvent, este posibil să rămână urme de tutun în priză, ceea ce duce la un contact electric imperfect. Curățați priza cu o perie non metalică.
- Dacă mufa lăzii electrice se încălzește anormal în priza de 12 Vdc a mașinii, curățați priza sau verificați dacă mufa lăzii electrice este asamblată corect.

Conectarea la 12 V::: Siguranța conectorului de interconectare : fișa cablului de alimentare de 12 V::: este protejată cu siguranță de 7 A. Controlați, dacă siguranța nu este arsă prin deșurubarea fișei 12 V::: de pe cablu (ilustrație F1).

6.3. Probleme de răcire

Răcitorul nu funcționează corect dar rotorul ventilatorului funcționează. Deschideți capacul și verificați ventilatorul intern:

- Dacă ventilatorul intern nu funcționează, motorul acestuia este probabil stricat. Contactați un service autorizat.
- Dacă ventilatorul intern funcționează, probabil că piesa Peltier

6.4. Zgomot

Sistemul termoelectric necesită un ventilator pentru dispersarea aerului cald și circulația aerului rece înăuntrul răcitorului.

Motorul ventilatorului se poate auzi când răcitorul este conectat la priză.

7. GARANȚIE (ILUSTRĂȚIE G)

Produsul vine cu o garanție totală pentru doi ani care cuprinde părți și manoperă cu effect de la data achiziționării, și exclude costul de livrare a produsului returnat care trebuie să fi acoperit de către consumator.

8. RECICLAREA (ILUSTRĂȚIE H)

Acest simbol al reciclării înseamnă, că aparatul este produsul selecției pentru colectare.

La sfârșitul perioadei sale de funcționare acest aparat trebuie lichidat într-un mod adecvat. Nu este permis ca aparatul să fie aruncat la deșeurile comunale nesortate.

Nu aruncați aparatul în foc , nu-l aruncați în natură : existența materialelor periculoase în aparate electrice și electronice poate să dăuneze naturii și poate să influențeze sănătatea oamenilor.

Dacă vreți să vă deposedați de aparatul d-voastră, aduceți-l în centrul pentru lichidarea deșeurilor care este specializat pentru acest scop. Informații necesare primiți la organe locale.

RO

CARACTERISTICI TEHNICE (ILUSTRĂȚIE I)

	PowerCold™ Plus 23L	PowerBox® Plus 24L	PowerFreeze® Plus 25L	PowerBox® Plus 28L	PowerBox® Plus 36L
Nr. de referință	2000024961	2000024955 2000026429	2000024958	2000024956	2000024957 2000028789
Capacitate	23 L	24 L	25 L	28 L	36 L
Tensiune	12 V:::	12 V:::	12 V:::	12 V:::	12 V:::
Intensitate necesară	4.4 A	4.4 A	4.4 A	4.4 A	4.8 A
Randamentul	52.8 W	52.8 W	52.8 W	52.8 W	57.6 W
Capacitatea de răcire Delta T*	20 °C	20 °C	20 °C	20 °C	22 °C
Controlul Bateriei	•	•	•	•	•
Izolația	PU	PU	PU	PU	PU
Unit. de răcire: Sistemul Peltier	•	•	•	•	•
Dimensiuni (cm) (figura I)					
A	32.8	32.8	32.8	32.8	46.7
B	24.3	24.3	24.3	24.3	27.5
C	31	31	31	34.8	29
D	32.3	32.3	32.3	32.3	34.8
E	40.8	40.8	40.8	40.8	55.9
F	42.3	42.3	42.3	46.9	40.4

ИНСТРУКЦИИ ЗА УПОТРЕБА

Благодарим Ви, че избрахте CAMPINGAZ®! Надяваме се, че ще останете много доволни от Вашата нова електрическа хладилна кутия Campingaz®.

1. БЕЗОПАСНОСТ

Прочетете внимателно това ръководство преди употреба.

Този уред може да се използва от деца над 8-годишна възраст и лица с намалени физически, сензорни или умствени способности или липса на знания и/или опит с работа с охлаждаща техника само ако са под надзор или са инструктирани относно безопасната работа с уреда и разбират свързаните с него рискове. Не трябва да се позволява на деца да си играят с уреда. Почистенето и поддръжката на уреда не трябва да се извършва от деца без надзор.

Хладилната кутия не трябва да се свързва директно към мрежа с напрежение 230 V посредством гнездото за 12V...

Не наливайте течности във вентилационните отвори и не покривайте отворите (Фиг. A1-A2).

Пазете хладилната кутия от влага, например дъжд и сняг.

Проникване на вода в захранването, мотора на вентилатора или други електрически части на уреда може да доведе до пожар и да причини телесна повреда и/или повреждане на части на уреда.

Не слагайте лед в електрическата хладилна кутия.

Топлящият се лед може да повреди мотора на вентилатора и да образува ледена кора върху ребрата на радиатора.

Препоръчва се използването на охлаждащите пакети Freez'Packs® на Campingaz® за ускоряване на охлаждането на уреда или за пасивно охлаждане, в случай че няма електрическо захранване.

2. ПРЕДУПРЕЖДЕНИЕ

Електрическата хладилна кутия Campingaz® е хладилна кутия, а не хладилник. Температурната разлика, наречена Delta T и обозначена със символа "ΔT", представлява разликата в температурата отвън и вътре в уреда при температура на околната среда 32 °C.

При температура на въздуха под 20 °C охлаждането не е достатъчно, за да се съхраняват в уреда замразени продукти или да се образува лед. Следователно уредът не може да се ползва като фризер и не е подходящ за съхранение на замразени хранителни продукти.

Уредът генерира топлина и затова се нуждае от добра циркулация на въздуха, за да функционира нормално.

Не възпрепятствайте циркулацията на въздух, която се създава от външните и вътрешните перки на вентилатора.

Не поставяйте работещия уред в багажника на автомобил, освен в пикап или миниван (фиг. В). При използване на хладилната кутия в паркиран автомобил, оставете прозорците леко отворени.

Не излагайте хладилната кутия на въздействието на пряка слънчева светлина.

В зависимост от влажността на въздуха, вида на съхраняваната храна и продължителността на употреба във вътрешността на уреда може да се кондензира известно количество влага.

3. СВЪРЗВАНЕ

3.1. Свързване към захранване с напрежение 12 V ...

Включете накрайника на кабела в гнездото на уреда, означено 12 V... (Фиг. C1).

След това включете другия край (Фиг. C2) в гнездото за запалката на автомобила или друг източник на захранване с ток с напрежение 12V... (Фиг. D)

За моделите, оборудвани със система за контрол на акумулатора: вижте съответните условия в раздел 4.3.

3.2. Свързване към захранване с напрежение 24 V ...

Ако имате акумулатор със захранване с напрежение 24 V ... (товарни автомобили, някои джипове), включете накрайника на кабела (Фиг. C2) към инвертор 24V... / 12V... (продава се отделно).

3.3. Свръхнапрежение индикатор LED (Фиг. E)

Зелената LED светлина (Фиг. E1) означава, че уредът работи в режим "студено".

Червената LED светлина (Фиг. E2) означава, че системата за контрол на акумулатора е изключила мотора на хладилната кутия, защото напрежението на акумулатора на автомобила е паднало под 11.5V... (повече информация има в раздел 4.4).

4. ФУНКЦИОНИРАНЕ НА УРЕДА

4.1. Предварителна подготовка

За оптимални резултати поставяйте в хладилната кутия Campingaz® студени храни и напитки и такива, които вече са били изстудени.

Така те ще останат студени по-дълго.

Важно: С цел оптимизиране на термичната ефективност, при пътуване, къмпингуване, в хотел или къщи, горещо Ви препоръчваме да използвате трансформатора CAMPINGAZ® 230 V/12 V... (продава се отделно) (Фиг. D).

Благодарение на системата за автоматично изключване AutoSwitch, захранващото напрежение остава стабилно, независимо от колебанията на напрежението в електрическата мрежа (230 V ± 10%). При използване на трансформатор, който не е на CAMPINGAZ®, има риск Вашата хладилна кутия да не функционира, в който случай CAMPINGAZ® не носи отговорност.

4.2. Охлаждане

Термоелектрическата охлаждаща система започва да работи веднага след включването на уреда към източник на захранване с напрежение 12 V DC.

4.3. Контрол на акумулатора

Системата за контрол на акумулатора постоянно контролира нивото на заряда на акумулатора на автомобила и така предпазва акумулатора и автомобила във всеки един момент.

1. Запалете двигателя на автомобила, преди да включите уреда в гнездото на запалката.
2. След спиране на двигателя: когато спрете двигателя на автомобила. Системата проверява напрежението на акумулатора и автоматично изключва термоелектрическата система на хладилната кутия, ако напрежението на акумулатора падне под 11.5 V... и червеният LED индикатор светне в червено (Фиг. E2). В зависимост от вида на акумулатора и способността му да поддържа заряда, уредът може да се изключи след няколко минути. Термоелектрическата система на Вашия уред ще се включи пак при запалване на двигателя на автомобила.
3. В случай че напрежението на акумулатора достигне точката на изключване, извадете щепсела на уреда от гнездото на запалката, запалете двигателя и изчакайте няколко минути, преди да включите уреда отново.

В режим 230 V, ако използвате трансформатор, различен от Евро-трансформатора CAMPINGAZ® 230 V/12 V..., системата за контрол на акумулатора може да попречи на уреда да работи. Това е свързано с вариации на мрежовото напрежение (230 V ± 10%) или с недостатъчна мощност на трансформатора. Сменете с Евро-трансформатор CAMPINGAZ® 230 V/12 V..., оборудван със система Autoswitch, и Вашата хладилна кутия Campingaz ще работи изправно.

5. ПОДДРЪЖКА И ГРИЖИ

Преди да пристъпите към почистване на уреда, се уверете, че уредът е изключен от всякакви източници на захранване. При почистването на хладилната кутия не използвайте силни почистващи препарати или разтворители. Най-добре е да почиствате уреда с влажна кърпа, като може да използвате и

малко количество препарат за миене на съдове.

Ако уредът няма да се използва продължително време, преди това трябва да бъде добре подсушен. Важно е също така да се осигури добра вентилация, за да се избегне появата на плесен.

Препоръчително е капакът да се оставя отворен, ако уредът няма да се използва продължително време.

Хладилната кутия CAMPINGAZ® може да се използва дни наред без прекъсване, но е необходимо често да се изключва, за да се разрази и, ако е необходимо, да се отстранят кондензираната влага.

6. ПРОБЛЕМИ И НЕИЗПРАВНОСТИ

Ако имате проблем с хладилната кутия, Ви съветваме да прочетете тази глава внимателно.

6.1. Проблем с кабела

Ако захранващият кабел е повреден, той трябва да се смени от отдела за гаранционна поддръжка.

6.2. Проблем със свързването

Уредът и външната перка на вентилатора не работят (зелен LED индикатор).

Проверете гнездото за запалката на автомобила - при повечето автомобили, за да работи запалката, трябва да се запали двигателят на автомобила. Ако двигателят е запален, но уредът не работи, незабавно извадете щепсела от гнездото и извършете следните проверки:

- Гнездо на запалката на автомобила - когато запалката на автомобила се използва често, тя може да се замърси с тютюн и това да стане причина за лош електрически контакт. Почистете я с неметална четка.
- Ако щепселът на уреда се загрява прекомерно в гнездото на запалката, почистете гнездото или проверете дали щепселът е правилно поставен.

Свързване към захранване с напрежение 12 V:: : Предпазител на щепсела: щепселът на захранващия кабел за 12 V:: е защитен с предпазител 7 А. Проверете дали предпазителят не е изгорял, като отвиете щепсела на кабела за 12V:: (Фиг. F1).

ТЕХНИЧЕСКИ ХАРАКТЕРИСТИКИ (Фиг. I)

	PowerCold™ Plus 23L	PowerBox® Plus 24L	PowerFreeze® Plus 25L	PowerBox® Plus 28L	PowerBox® Plus 36L
Характеристика	2000024961	2000024955 2000026429	2000024958	2000024956	2000024957 2000028789
Обем	23 L	24 L	25 L	28 L	36 L
Напрежение	12 V::	12 V::	12 V::	12 V::	12 V::
Сила на тока	4.4 A	4.4 A	4.4 A	4.4 A	4.8 A
Мощност	52.8 W	52.8 W	52.8 W	52.8 W	57.6 W
Охлаждащ капацитет Delta T*	20 °C	20 °C	20 °C	20 °C	22 °C
Контрол на акумулатора	•	•	•	•	•
Изолация	PU	PU	PU	PU	PU
Система за охлаждане: елемент на Пелтие	•	•	•	•	•
Размери (cm) (Фиг. I)					
A	32.8	32.8	32.8	32.8	46.7
B	24.3	24.3	24.3	24.3	27.5
C	31	31	31	34.8	29
D	32.3	32.3	32.3	32.3	34.8
E	40.8	40.8	40.8	40.8	55.9
F	42.3	42.3	42.3	46.9	40.4

6.3. Проблем с охлаждането

Уредът не функционира правилно, но външната перка на вентилатора работи. Отворете капака, за да проверите как работи вътрешният вентилатор:

- Ако вътрешният вентилатор не работи, е възможно моторът на вентилатора да е повреден. Свържете се с отдела за гаранционна поддръжка.
- Ако вътрешният вентилатор работи, е възможно да има неизправност в елемента на Пелтие. Свържете се с отдела за гаранционна поддръжка.

6.4. Шум

Термоелектрическата система изисква вентилатор да изхвърля горещ въздух и да създава циркулация със студен въздух вътре в уреда. Когато уредът е включен към източник на захранване, може да се чува шум от мотора на вентилатора.

7. ГАРАНЦИЯ (ФИГ. G)

Уредът има пълна гаранция, покриваща части и труд, за период от две години считано от датата на покупката, с изключение на транспортните разходи за връщане на уреда, които се поемат от клиента.

8. РЕЦИКЛИРАНЕ (ФИГ. H)

Този символ означава, че уредът подлежи на разделно събиране на отпадъци.

В края на полезния си живот уредът трябва да бъде предаден в съответния пункт за събиране.

Уредът не трябва да се изхвърля заедно с неподлежащи на разделно събиране битови отпадъци.

Не изхвърляйте сред природата и не изгаряйте - наличието на определени опасни вещества в електрическото и електронното оборудване може да нанесе вреда на околната среда и да има потенциални отрицателни ефекти върху човешкото здраве.

Ако желаете да изхвърлите уреда, моля, отнесете го в предназначен за целта център за събиране и рециклиране на отпадъци.

За повече информация се свържете с местните власти.

BG

LIETOŠANAS PAMĀCĪBA

Paldies, ka izvēlējāties Campingaz®. Mēs ceram, ka jūs būsiet pilnībā apmierināti ar savu jauno termoelektrisko aukstumkasti Campingaz®.

1. UZMANĪBU

Pirms lietošanas rūpīgi izlasiet šo pamācību.

Neļaujiet šo aukstumkasti lietot vecāka gadagājuma cilvēkiem ar pavājinātām fiziskajām, sensorajām vai garīgajām spējām, it īpaši, ja viņiem nav atbilstošu iemaņu, tāpat arī bērniem no 8 g.v., pirms neesat izskaidrojuši riskus un ierādījuši viņiem, kā ar aukstumkasti rīkoties droši un pareizi. Sākamā viņus noteikti uzraugiet. Bērniem nedrīkst ļaut rotaļāties ar aukstumkasti. Vai arī gali atlikti valymo ir priezīūros darbus tik uztikrinus tinkamā jų priezīūra.

Nekad nepievienojiet aukstuma kasti tieši 230 V ~ kontaktlīdzdai, izmantojot 12 V::: uzgali.

Neļiejiet šķidrumu vai citādi neaizsprostojiet aukstumkastes atveres (zīm. A1-A2).

Nepakļaujiet termoelektrisko aukstumkasti mitriem laika apstākļiem t.i. lietum, sniegam.

Ja strāvas padeves vietām, ventilatora motoram vai citām elektriskajām daļām piekļūds ūdens, var notikt aizdegšanās, kas var novest pie savainojumiem un/vai ierīces daļu bojājumiem.

Nekad nelieciet ledu termoelektriskajā aukstumkastē.

Kūstošais ledus var radīt ventilatora motora bojājumus un sasalt uz radiatora.

Lai veicinātu atvēršāšanu arī tad, kad jūsū aukstumkastei netiks pievadīta elektriskā strāva, kā papildus līdzekli iesakām izmantot Campingaz® FreezePacks®.

2. UZMANĪBU

Aukstumkaste ir termoelektriska aukstumkaste un nevis ledusskapis. Temperatūras starpība, ko sauc par Delta T un apzīmē ar „ΔT”, parāda, par cik grādiem temperatūra būs pazeminājusies aukstumkastes iekšpusē atšķirībā no temperatūras tās ārpusē, par atskaites temperatūru pieņemot 32 °C.

Apkārtner temperatūrā zemākā nekā 20 °C dzesēšanas jauda nav pietiekosa, lai uzglabātu saldētus produktus vai izgatavotu ledu. Tādējādi ir jāsaprot, ka aukstumkasti nevar izmantot par saldētavu sasaldētu produktu uzglabāšanai.

Šī aukstumkaste ražo siltumu, tāpēc, lai tā darbotos pareizi, ir nepieciešama laba gaisa cirkulācija.

Nekad neaizkavējiet gaisa cirkulāciju, kuru rada ierīces ventilatora iekšējais un ārējais propelleris.

Neenovietojiet aukstuma kasti Jūsu automašīnas bagāžas nodalījumā, ja tas nav vienas telpas transportlīdzeklis vai combi tipa transportlīdzeklis. (B attēls).

Neatstājiet termoelektrisko aukstumkasti novietotu tiešā saules gaismā. Lietojot ilgstoši, dzesējošās daļ

Atkarībā no gaisa mitruma, uzglabājamo pārtikas produktu veida un izmantošanas laika aukstuma kastes iekšpusē var veidoties lielāks vai mazāks daudzums ūdens kondensāta.

3. SAVIENOŠANA

3.1. Pieslēgšana 12 V:::

Pievienojiet strāvas vadu pie aukstumkastes vada vietā, kas atzīmēta ar 12 V::: (C1 attēls).

Pēc tam pieslēdziet vadu ar 12V::: uzgali pie piepīpētāja (C2 attēls) vai citas automašīnā esošas 12V::: strāvas padeves vietas (attēls D).

3.2. Pieslēgšana 24 V:::

Ja Jūsu rīcībā ir 24 V akumulatora baterija (kravas automašīna, dažas 4x4 automašīnas), ievietojiet kabeļa galu (C2 attēls) 24 V::: /12 V::: pārveidotājā, kurš nav aukstuma kastes piegādes komplekta sastāvdaļa.

3.3. LED diode (E attēls)

Iedegta zaļā LED diode (E1 attēls) norāda, ka aukstuma kaste darbojas „aukstuma” režīmā.

Sarkanais LED (zīm. E2) “mirgojošs” nozīmē, ka akumulatora kontrole ir izslēgusi aukstumkastes motoru, jo mašīnas akumulatora līmenis ir zem 11,5 Vdc (sīkāka informācija nodalā 4.4)

4. DARBĪBA

4.1. Priekšnosacījumi

Lai efekts būtu labāks, ielieciet savā termoelektriskajā aukstumkastē Campingaz® produktus un dzērienus, kas jau ir auksti.

Tie saglabāsies auksti ilgāku laiku.

Svarīgs brīdinājums: Lai uzlabotu siltuma jaudu ceļojuma laikā, kempingos, viesnīcās vai mājās pirms došanās ceļā, iesakām Jums izmantot transformatoru Euro Transformer 230 V ~/12 V::: CAMPINGAZ®, kurš nav aukstuma kastes piegādes komplekta sastāvdaļa (D attēls).

Pateicoties „AutoSwitch” sistēmai, pievadītais spriegums paliek nemainīgs arī tad, ja mainās spriegums elektriskajā tīklā (230 V ± 10 %). Izmantojot citu transformatoru nevis CAMPINGAZ®, termoelektriskā aukstuma kaste var arī nedarboties, turklāt CAMPINGAZ® par šādu situāciju nenes atbildību.

4.2. Dzesēšana

Termoelektriskā atvēršāšanas sistēma sāks darboties, tiklīdz tā tiks pieslēgt 12Vdc strāvas padeves vietai.

4.3. Akumulatora kontrole

Akumulatora kontroles sistēma nepārtraukti kontrolē akumulatora uzlādēšanas stāvokli un šādi aizsargā gan Jūsu akumulatoru, gan Jūsu automašīnu.

1. Iedarbiniet auto un tikai tad pieslēdziet aukstumkasti strāvas padeves vietai automašīnā.
2. Pēc motora izslēgšanas: nupat esat izslēdzis savas automašīnas motoru. Sistēma kontrolē spriegumu Jūsu akumulatorā un automātiski izslēgs Jūsu aukstuma kastes termoelektrisko sistēmu brīdī, kad spriegums akumulatorā nokritīsies zem 11,5 V:::, un iedegsies sarkanā LED gaisma (attēlēt E2). Atkarībā no akumulatora tipa un tā, cik ilgi tas noturas uzlādējis, termoelektriskās aukstumkastes atslēgšanās var notikt minūšu laikā. Aukstuma kastes termoelektriskā sistēma atkal ieslēgsies, iedarbinot Jūsu automašīnu.
3. Ja gadījumā jūsu automašīnas akumulatora spriegums sasniedz kritisko robežu, atvienojiet aukstumkastes vadu no dc strāvas padeves vietas, iedarbiniet automašīnu un nogaidiet dažas minūtes, pirms mēģiniet atkal pieslēgt aukstumkasti strāvai.

Ja grībēsiet pieslēgt aukstumkasti 230 V ~ strāvai un šai nolūkā lietosiet citu strāvas pārveidotāju, nevis CAMPINGAZ® 230 V ~/12::: V Euro Transformer, akumulatora kontroles sistēma var bloķēt aukstumkastes ieslēgšanos. To rada elektriskā tīkla sprieguma svārstības (230 V ± 10 %) vai arī pārāk maza Jūsu transformatora jauda. CAMPINGAZ® 230 V ~/12 V::: Euro Transformer ir aprīkots ar automātisko pārslēgšanās sistēmu, tāpēc ar to jūsu Campingaz aukstumkaste darbosies pareizi.

5. UZTURŽĀANA UN UZGLABĀŠANA

Pirms uzsāksiet aukstuma kastes tīrīšanu, atvienojiet to no elektriskā tīkla. Aukstuma kastes tīrīšanai nekad neizmantojiet agresīvus tīrīšanas līdzekļus vai šķīdinātājus. Tīrīšanai vislabāk ir ieteicams izmantot mitru drānu, uz kuras varat uzpīlināt dažus pilienus trauku mazgājamā līdzekļa.

Ja paredzat, ka aukstumkaste kādu laiku netiks izmantota, to uzreiz vajadzētu izsusināt. Svarīgi ir arī nodrošināt labu ventilāciju, lai neveidotos pelējums.

Iesakām vāku atstāt vaļā, ja ierīce netiek lietota.

Jūs variet droši izmantot CAMPINGAZ® termoelektrisko aukstumkasti vairākas dienas pēc kārtas, tomēr ir arī nepieciešams to laiku pa laikam atslēgt, atkausēt un izliet no tās ūdens kondensātu, ja tāds tur sakrājas.

6. BOJĀJUMU IZLABOŠANAS PADOMI

Ja jums ir problēmas ar jūsu termoelektrisko aukstumkasti, mēs iesakām uzmanīgi izlasīt sekojošo informāciju.

6.1. Problēmas ar kabeli

Ja strāvas padeves kabelis ir bojāts, tā nomainītu jāveic mūsu produktu autorizētajā apkopes centrā.

6.2. Savienošanas problēma

Jūsu aukstuma kaste un ārējais ventilators nedarbojas (neiedegas zaļā LED diode).

Pārbaudiet jūsu mašīnas šķiltavu rozeti. Daudzos transporta līdzekļos, lai šķiltavas darbotos, aizdedzei ir jābūt ieslēgtai. Ja aizdedze ir ieslēgta, bet aukstuma kaste nedarbojas. Izvelciet vadu no rozetes nekavējoties un pārbaudiet sekojošo:

- Cigarešu šķiltavu rozete: ja cigarešu šķiltavas tiek lietotas bieži, tās var būt piesārņotas ar tabaku, radot sliktu elektrisko kontaktu. Izfīriet tās ar nemetālisku birsti tā, lai vada centrālā daļa ir tīra.
- Ja aukstuma kastes vads stipri sakarst, izfīriet rozeti vai pārbaudiet vai vads ir pievienots pareizi.

Pieslēgums 12 V_{DC}: saistošā savienojuma drošinātājs: 12 V_{DC} elektrības pievades kabeļa uzgalis ir aprīkots ar 7 A drošinātāju. Noskrūvējot 12 V_{DC} uzgali no kabeļa (F1 attēls), pārbaudiet, vai drošinātājs nav izkusis.

6.3. Problēmas ar dzesēšanu

Jūsu aukstuma kaste nedarbojas, kā nākas, lai gan ventilatora ārējais rotors griežas. Atveriet vāku, lai pārbaudītu iekšējā ventilatora darbību:

- ja iekšējais ventilators nedarbojas, iespējams, ka ventilatora motors ir bojāts, sazinieties ar garantijas apkalpošanas servisu
- ja iekšējais ventilators darbojas, iespējams, ka nedarbojas Peltier System, sazinieties ar garantijas apkalpošanas servisu.

6.4. Troksnis

Termoelektriskajai sistēmai ir vajadzīgs, lai ventilators izkļūdē karsto gaisu un rada aukstā gaisa cirkulāciju aukstuma kastes iekšienē. Jūs varēsiet dzirdēt ventilatora motoru, kad aukstuma kaste būs pieslēgta strāvai.

7. GARANTĪJA (G ATTĒLS)

Mūsu ražojumiem tiek piešķirta divu gadu garantija, skaitot no to iegādes dienas. Šī garantija sedz detaļu nomainīšanu un darba izmaksas, taču tā nesedz transportēšanas izdevumus, ja vēlētiesies precīzi atgriezt atpakaļ.

8. OTREIŽĒJĀ PĀRSTRĀDE (H ATTĒLS)

Šis otrreizējās pārstrādes simbols nozīmē, ka šī kaste ir atkritumu šķirošanas priekšmets.

Aukstuma kaste tās darba mūža beigās jālikvidē tam noteiktā veidā. Kasti aizliegts izmest nešķīrotajos sadzīves atkritumos.

Neizmetiet kasti dabā, kā arī nededziniet to: bīstamās vielas elektriskajās un elektroniskajās ierīcēs var apdraudēt apkārtējo vidi, kā arī negatīvi ietekmēt personu veselību.

Ja vēlaties izmest savu aukstuma kasti, nogādājiet to atkritumu novērtēšanas centrā, kas izveidots īpaši šiem mērķiem.

Nepieciešamo informāciju saņemsiet vietējās pašvaldībās.

LV

TEHNISKIE PARAMETRI (ATTĒLS I)

	PowerCold™ Plus 23L	PowerBox® Plus 24L	PowerFreeze® Plus 25L	PowerBox® Plus 28L	PowerBox® Plus 36L
Atsauces numurs	2000024961	2000024955 2000026429	2000024958	2000024956	2000024957 2000028789
Tilpums	23 L	24 L	25 L	28 L	36 L
Sprīegums	12 V _{DC}	12 V _{DC}	12 V _{DC}	12 V _{DC}	12 V _{DC}
Strāvas spēks	4.4 A	4.4 A	4.4 A	4.4 A	4.8 A
Jauda	52.8 W	52.8 W	52.8 W	52.8 W	57.6 W
Dzesēšanas spēja Delta T*	20 °C	20 °C	20 °C	20 °C	22 °C
Akumulatora Kontrole	•	•	•	•	•
Izolācija	PU	PU	PU	PU	PU
Dzesēšanas ierīce: Peltjēra sistēma	•	•	•	•	•
Izmēri (cm) (I attēls)					
A	32.8	32.8	32.8	32.8	46.7
B	24.3	24.3	24.3	24.3	27.5
C	31	31	31	34.8	29
D	32.3	32.3	32.3	32.3	34.8
E	40.8	40.8	40.8	40.8	55.9
F	42.3	42.3	42.3	46.9	40.4

LIETOŠANAS PAMĀCĪBA

Tānāme, et valisite CAMPINGAZ®. Loodan, et jāate meie uue termoelektirliise jahutiga Campingaz® tāiesti rahule.

1. HOIATUS

Enne kasutamist lugege see juhend tāhelepanelikut lābi.

Seda jahutit vōivad kasutada lapsed alates 8 aasta vanusest ning nōrgemate fūsiiliste, sensoorsete vōi vaimsete vōimetege isikud ainult sel juhul, kui neid on juhendatud ja nad on saanud juhised jahuti ohutuks kasutamiseks ja saavad aru sellega seotud ohtudest. Lapsed ei tohi jahutiga māngida. Lapsed ei tohi seadet järelevalveta puhastada ega hooldustōid teha.

Ārge ūhendage kunagi jahutit otse 230 V ~ vahelduvvoolu vōrku 12 V... pistikute abil.

Ārge valage vedelikku ventilātoris, ega takistage ventilātorite tōd (joonis A1-A2).

Ārge vōtke termoelektirliisist jahutit vālja niisketes tingimutes nāit. lumi, vihm.

Vee sattumise elektiritoitesse, ventilātori mootoris vōi muudesse elektirliisesse osadesse vōib pōhjustada pōlengu, pōhjustades tervisekahjustusi ja/vōi komponentide rikkeid.

Ārge kunagi lisage jāad termoelektirliise jahutisse. Sulanud jāā vōib kahjustada ventilātori mootorit ja kōlmutada radiātorit ribid.

Termoelektirliise jahuti jahutamise kiirendamiseks on soovitatav kasutada passiivset Campingaz® FreezPacks®-i, kui elektiritoidet ei ole vōimalik kasutada.

2. HOIATUS

Kōlmakast on termoelektirliine jahuti, mitte kōlmkapp. TEMPERATUURIDE VAHE DELTA T (SŪMBOL "ΔT") NĀITAB VĀLIS- JA SĪSETEMPERATUURI VAHELISIT LANGUST JAHUTISIT TEMPERATUURIL 32 °C.

Keskonnas, mille temperatuur on madalam kui + 20 °C, ei vōimalda jahutusvōimsus sūgvakōlmutatud toodete sāilitamist ega jāā tootmist. Seetōttu ei tohi jahutit kasutada sūgvakōlmutina kōlmutatud toiduainete sāilitamiseks.

Kōlmakast toodab soojust. Jāreldus, kastile on vaja head ūhu juurdepāāsu, et see toimiks korralikult.

Ārge kunagi takistage seadme enda sisemise ja vālise ventilātorit tekitatud ūhuvoolu juurdepāāsu.

Juhul kui Teie auto pole ūheruimiline vōi universaalset tūpi auto (joonis B) siis vāltige jahuti kasutamist auto pakiruumis.

Jahuti kasutamisel auto parkimise ajal, jātke aknad kergelt lahti. Hoidke oma jahutit otsese pāikesevalguse eest.

Sōltuvalt ūhu niiskusest, hoiustatud toiduainete tūtibist ning ajast vōib jahuti sisepinnale tekkida suuremal vōi vāiksemal māaral kondensaat.

3. ŪHENDAMINE

3.1. Ūhendamine 12 V...:

Ūhendage juhe jahuti pistikupessa mārjstusega 12 V... (joonis C1). Seejārel ūhendage autopistik (joonis C2) sōiduki autopistikupessa vōi muusse 12 V... toiteallikasse (joonis D)

Akutoitega modelitel: vt eritingimusi p. 4.3.

3.2. Ūhendamine 24 V...:

Kui Teie autol on 24 V aku (veoautod, nendest mōned 4x4), ūhendage juhe (joonis C2) muunduriga 24 V... /12 V... , mis ei kuulu jahuti komplekti.

3.3. LED diod (joonis E)

Rohelise signaallambi pōlemine LED diod (joonis E1) tāhendab, et jahutuskast tōtāb režiimil „jahutus“.

Punane diod (joonis E2) „vāljās“ tāhendab, et aku kontrollsūsteem lūlitās jahuti mootorit vālja, et auto aku pinge ei langeks alla

11,5 V... alalisvoolu. (rohkem infot lōigus 4.4)

4. KASUTAMINE

4.1. Eeljahutamine/eelsoojendamine

Optimaalsete tulemuste saavutamiseks pange termoelektirliise jahutisse Campingaz® kōlmi, juba jahutatus toiduaineid ja jookse. Nii sāilivad nad kauem kōlmad.

Tāhtis hoiatus : Et muuta jahutusaega reisiside, kāmpingutes, hotellides vōi kodus viibides maksimaalseks, soovitame Teil kindlasti kasutada transformātor Euro Transformer 230 V ~ /12 V...: CAMPINGAZ®, mis ei kuulu pakendi komplekti (joonis D).

Tānu „AutoSwitch“ sūsteemile jāāb pinge stabiliseks ka elektirivoolu pinge muutumisel (230 V ± 10 %). CAMPINGAZ®-st erinevate transformātoritega ei pea 'i jahuti alati funktsioneerima. Samas CAMPINGAZ® ei vastuta selle eest.

4.2. Jahutamine

Termoelektirliine jahutussūsteem alustāb tōd selle ūhendamisel 12 V alalisvoolu toiteallikaga.

4.3. Aku kontrollsūsteem

Aku kontrollsūsteem kontrollib pidevalt aku seisut ja kaitseb Teie akut ja ka autot kōikidel juhtudel.

1. Enne jahuti ūhendamist auto pistikupessa kāivitage auto mootor.
2. Pārast auto mootori seiskamist: Seiskasite just automootorit. Sūsteem kontrollib teie auto akupinget ning lūlitāb automaatselt jahuti termoelektirliisest sūsteemist vālja sel juhul, kui aku pinge langeb alla 11,5 V... , Sūttib punane mārgutuli (joonis E2). Olenevalt aku tūtibist ja mahtvusest vōib termoelektirliine jahuti mōne minuti pārast vālja lūlituda. Jahuti termoelektirliine sūsteem kāivitub uuesti, kui taaskāivitāte auto.
3. Kui teie sōiduki akupinge jōuab katkemistasemele: lahutage jahuti pistik alalisvoolu toiteallika pesast, kāivitage sōiduk ja oodake mōni minut, enne kui jahuti uuesti pistikupessa ūhendate.

Kui kasutate 230 V ~ režiimis muud transformātorit peale transformātorit CAMPINGAZ® 230 V ~/12 V...: Euro, vōib akutoite sūsteem jahuti tōd takistada. See on tingitud kas pinge muutustest elektirivoolus (230 V ± 10 %) vōi Teie transformātorit liialt madalast vōimsusest. Kasutage automaātllitiga varustatud transformātorit CAMPINGAZ® 230 V ~ /12 V...: Euro ja teie jahuti Campingaz tōtāb õigesti.

5. SĀILITAMINE JA HOOLDUS

Enne kui asute jahutit puhastama, tōmmake juhe vooluvōrgust vālja. Puhastamiseks ārge kunagi kasutage kangeid puhastusvahendeid vōi lahusteid. Puhastamisel kasutage pigem niisket lappi, millele vōib tilgutada paar tilka nōudepesuvahendit.

Kui jahutuskest pikemat aega ei kasutata, tuleb see enne kuivatada. Tāhtis on ka tagada ventilātsioon, et vāltida hallituse teket.

Kui seadet ei kasutata, on soovitatav jātta kaas lahti.

Termoelektirliisist jahutit CAMPINGAZ® vōite kasutada pidevalt mitme pēvaga jooksul, kuid see on vaja regulaarselt pistikupesast vālja vōtta, et seda sulatada ja vajaduse korral kondensaatvesi āra vālada.

6. KUI MĀRKAD PROBLEEME!

Kui sul siiski peaks tekkima probleeme soovitame vāga hoolikalt lugeda jārgnevaid punkte!

6.1. Problem juhimega

Toitakaabli vigastus korral peab meie mūūgiārgne teenindus selle vahetama.

6.2. Probleemid ūhenduses

Teie jahuti ja vālimine ventilātor ei tōtā (roheline LED dioda valgusti ei sūtti).

Kontrolli auto sigaretti sūūtajāt, enamus sōidukitel peab sūūde sisselūlitatud olema. Vastasel juhul vōib sigareti sūūtaja mitte tōtāda. Kui auto sūūde on sees kuid jahuti sellegipoolest ei tōtā eemalda juhe koheselt auto sigareti sūūtajast, ning tāida

järgnevid punkte:

- Vaata, et sigaretisüütajas ei oleks tubaka puru või muud mustust mis võivad halvendada kontakti. Puhasta seda mittemetallist harjaga!
- Kui jahutist vaäljuv ühendusjuhe kuumeneb, puhastage seinakontakti ja kontrollige, kas juhe on õigesti ühendatud.

Ühendamine 12 V_{DC}: konnektori ühenduskaitse: toitejuhtme lõpp 12 V_{DC} on kaitstud kaitsmega 7 A. Kontrollige, kas kaitse ei ole riknenud 12 V_{DC} kaabli lahtikeeramisel (joonis F1).

6.3. Probleemid jahutuse

Teie jahuti ei tööta õigesti, kuid ventilaatori välimine rotor töötab.

Ava ventilaatori kaas ning vaata ventilaatori sisemusse:

- kui ventilaator ei pöörle siis tõenäoliselt on tegemist mootori rikkega. Pöördu müügiesindusse!
- kui ventilaator pöörleb võib olla tegemist defektiga katte süsteemis. Pöördu müügiesindusse!

6.4. Müra

Termoelektriline süsteem vajab ventilaatorit kuuma õhu hajutamiseks ja jaheda õhu ringluse tekitamiseks jahutis. Ventilaatori mootor töötab kuuldavalt, kui jahuti on toiteallikaga ühendatud.

7. GARANTII (JONIS G)

Tootel on täielik kaheaastane garantii alates ostukuupäevast, mis katab selle osi ja tööjookulu, välja arvatud toote tagastamise saatekulud, mille peab kandma tarbija.

8. ÜMBERTÖÖLEMINE (JONIS H)

See ümbertöötlemise sümbol märgib ära, et seade on mõeldud valikuliseks kogumiseks korjandustes.

Seadme vananemisel, peab seadme likvideerima sobival viisil.

Seadet ei tohi ära visata jaotuseta kommunaalprügikastidesse.

Ärge visake seadet ka loodusesse ning ärge püüdke seda põletada: ohtlike ainete olemasolu elektrilistes - ja elektroonilistes osades võivad rikkuda looduskeskkonda ja olla negatiivse mõjuga meie tervisele.

Kui soovite oma seadmist lahti saada, siis viige see spetsiaalsesse prügi jaotuskeskusesse (kogumiskeskused).

Vajaliku informatsiooni saab kohalikust valitsusest.

EE

TEHNILISED ANDMED (JONIS I)

	PowerCold™ Plus 23L	PowerBox® Plus 24L	PowerFreeze® Plus 25L	PowerBox® Plus 28L	PowerBox® Plus 36L
Viitenumber	2000024961	2000024955 2000026429	2000024958	2000024956	2000024957 2000028789
Mahutavus	23 L	24 L	25 L	28 L	36 L
Pinge	12 V _{DC}	12 V _{DC}	12 V _{DC}	12 V _{DC}	12 V _{DC}
Voolutugevus	4.4 A	4.4 A	4.4 A	4.4 A	4.8 A
Võimsus	52.8 W	52.8 W	52.8 W	52.8 W	57.6 W
Jahutusvõime Delta T*	20 °C	20 °C	20 °C	20 °C	22 °C
Aku kontrollsüsteem	•	•	•	•	•
Isolatsioon	PU	PU	PU	PU	PU
Jahutussüsteem:					
Peltieri süsteem	•	•	•	•	•
Mõõdud (cm) (joonis I)					
A	32.8	32.8	32.8	32.8	46.7
B	24.3	24.3	24.3	24.3	27.5
C	31	31	31	34.8	29
D	32.3	32.3	32.3	32.3	34.8
E	40.8	40.8	40.8	40.8	55.9
F	42.3	42.3	42.3	46.9	40.4

3.2 التوصيل بكهرباء ... 24 فولت

إذا كان لديك بطارية 24 فولت (كما في الشاحنات وبعض سيارات الدفع الرباعي)، فقم بتوصيل طرف الكبل (الرسم C2) بمحول ... 24 فولت/ 12 فولت، الذي يباع بشكل منفصل.

3.3 الضوء (الرسم E)

إذا كان الضوء الأخضر ساطعاً (الرسم E1) فهذا يعني أن صندوق التبريد يعمل في وضعية "التبريد".

أما إذا كان الضوء الأحمر ساطعاً (الرسم E2) فهذا يعني أن آلية التحكم بالبطارية أوقفت تشغيل صندوق التبريد لأن مستوى الكهرباء في بطارية السيارة يقل عن 11.5 فولت (انظر التفاصيل في البند 4.4).

4. التشغيل

4.1 التهيئة قبل التشغيل

للحصول على أفضل النتائج، ضع أطعمة ومشروبات مبردة أصلاً في صندوق التبريد الحراري الكهربائي @CAMPINGAZ. هذا سيقبها باردة لمدة أطول.

ملاحظة مهمة: من أجل تحسين الأداء الحراري أثناء السفر أو التخيم أو الموكب في فندق أو في المنزل، ننصح بأن تستخدم قبل المغادرة محول 230 Euro Transformer فولت/12 فولت من @CAMPINGAZ، الذي يباع بشكل منفصل (الرسم D).

ويفضل منظم الجهد الكهربائي AutoSwitch، تتم المحافظة على استقرار الجهد الكهربائي رغم حدوث تقلبات في خط التيار الرئيسي (230 فولت ± 10%). أما إذا استخدمت محول من ماركة أخرى غير @CAMPINGAZ، فقد لا يعمل صندوق التبريد الحراري الكهربائي، وفي هذه الحالة لا تتحمل شركة @CAMPINGAZ أي مسؤولية عن ذلك.

4.2 التبريد

يبدأ نظام التبريد الحراري الكهربائي العمل حالما يتم توصيله بتيار كهربائي مستمر 12 فولت.

4.3 التحكم بالبطارية

يعمل نظام التحكم بالبطارية على المراقبة المستمرة لتيار بطارية السيارة، وهذا يوفر الحماية لبطاريتهك ولسيارتهك طوال الوقت.

1. شغل محرك السيارة قبل توصيل صندوق التبريد بمقيس السيارة.
2. بعد إطفاء محرك السيارة: عندما تطفئ محرك السيارة، يفحص النظام مستوى الجهد في بطاريتهك ويوقف تلقائياً النظام الحراري الكهربائي في صندوق التبريد إذا هبط مستوى الجهد في بطاريتهك إلى ما دون 11.5 فولت، وبضعية الضوء الأحمر (الرسم E2). هذا الإيقاف لصندوق التبريد الحراري الكهربائي يمكن أن يحدث خلال دقائق، تبعاً لنوع البطارية وقدرتها على الاحتفاظ بالشحن. ولن يعمل النظام الحراري الكهربائي في صندوق التبريد إلا عندما تعيد تشغيل سيارتهك.

3. إذا وصل مستوى الجهد في بطارية سيارتهك إلى مستوى إيقاف النظام الحراري الكهربائي، انزع قايص صندوق التبريد من مقيس التيار الكهربائي المستمر في سيارتهك، وشغل السيارة وانتظر بضع دقائق قبل توصيل صندوق التبريد من جديد.

في حالة التوصيل بتيار 230 فولت واستخدام محول غير محول Euro Transformer 230 فولت/12 فولت من @CAMPINGAZ، فقد يمنع نظام التحكم بالبطارية عمل صندوق التبريد. وهذا بسبب تقلب التيار الكهربائي (230 فولت ± 10%) أو عدم كفاية التيار الوارد من المحول. استخدم محول 230 Euro Transformer فولت/12 فولت من @CAMPINGAZ مزود بمنظم جهد كهربائي Autoswitch وسيعمل صندوق التبريد كما يجب.

5. صيانة صندوق التبريد والمحافظة عليه

قبل تنظيف صندوق التبريد، تأكد من أنه غير موصل بأي مصدر للكهرباء. وعند تنظيف صندوق التبريد، يرجى عدم استخدام مادة أو محلول تنظيف ذو مفعول قوي. أفضل طريقة لتنظيف الصندوق هي استخدام قطعة قماش رطبة، وربما أيضاً استخدام سائل تنظيف.

في حال عدم استخدام صندوق التبريد لفترة طويلة، فيجب تحفيفه. ومن المهم أيضاً توفير تهوية جيدة لتجنب تشكل القطرات.

يوصى بترك الغطاء مفتوحاً في حالة عدم الاستخدام.

تعليمات الاستخدام

شكراً على اختيارك @CAMPINGAZ. نأمل أن يحظى صندوق التبريد الحراري الكهربائي الجديد هذا من @Campingaz برضاك الكامل.

1. السلامة

اقرأ هذا الدليل بعناية قبل الاستخدام.

لا يمكن أن يستخدم صندوق التبريد هذا الأطفال الذين تبلغ أعمارهم 8 سنوات أو أكثر أو الأشخاص الذين يعانون من نقص في قدراتهم الجسدية أو العقلية أو حواسهم أو الذين ليس لديهم خبرة ومعرفه في استخدام صندوق التبريد إلا إذا خضعوا لإشراف شخص آخر وتلقوا تعليمات حول كيفية استخدام صندوق التبريد بصورة آمنة وكانوا يدركون المخاطر التي ينطوي عليها هذا الاستخدام. لا يجوز أن يعيث الأطفال بصندوق التبريد. كما لا يجوز أن يقوموا بتنظيف صندوق التبريد والمحافظة عليه دون إشراف شخص بالغ.

لا تقم بتوصيل صندوق التبريد بتيار 230 فولت عبر المقيس ذو ... 12 فولت.

لا تصب سوائل في فتحات تهوية صندوق التبريد ولا تسد هذه الفتحات (الرسم A1.A2).

تجنب تعريض صندوق التبريد الحراري الكهربائي للرطوبة الجوية، أي المطر والتلج.

وصول الماء إلى مصدر التزود بالكهرباء أو محرك المروحة أو الأجزاء الكهربائية الأخرى قد يؤدي إلى نشوب حريق أو التسبب بإصابات شخصية أو تعطل القطعة المعنية.

لا تضع قطع تلج في صندوق التبريد الحراري الكهربائي.

مراوح التلج قد يلحق ضرراً بمحرك المروحة، وقد يتجمد الماء على مراوح المشع.

يُنصح باستخدام عبوات التبريد @FreezPacks @Campingaz لتسريع عملية تبريد صندوق التبريد الحراري الكهربائي عندما لا يتوفر مصدر تزود بالكهرباء.

2. تحذير

صندوق التبريد @Campingaz هو صندوق تبريد حراري كهربائي، وليس ثلاثة عادية. والفارق الحراري، الذي يسمى Delta T ويرمز له بالرمز "Δ"، يمثل الفارق بين درجة حرارة صندوق التبريد الخارجية والداخلية في درجة حرارة 32 مئوية.

عندما تكون درجة الحرارة المحيطة أقل من 20 درجة مئوية، لا يكون أداء التبريد كافياً للمحافظة على تجميد المنتجات أو لصنع التلج. لذلك يجب عدم اعتبار صندوق التبريد ثلاثة مناسبة للمحافظة على الأغذية المجمدة.

صندوق التبريد هذا ينتج حرارة. لذلك فهو يحتاج إلى تهوية جيدة لكل يعمل كما يجب.

لا تمنع دوران الهواء الناتج عن المحركين الخارجي والداخلي المروحة صندوق التبريد.

وتجنب وضع صندوق التبريد وهو يعمل في صندوق السيارة، ما لم يكن ذلك الصندوق مفتوحاً كما في سيارات الدفع الرباعي أو سيارات الستين (الرسم B). وعند استخدام صندوق التبريد في سيارة متوقفة، دع النوافذ مفتوحة قليلاً.

تجنب تعريض صندوق التبريد الحراري الكهربائي لأشعة الشمس بشكل مباشر.

قد تتكاثف كمية من الماء داخل صندوق التبريد تبعاً لرطوبة الجو ونوع الطعام المخزن ومدة الاستخدام.

3. التوصيل

3.1 التوصيل بكهرباء ... 12 فولت

قم بتوصيل الكبل على قايص صندوق التبريد المكتوب عليه 12 فولت (الرسم C1).

ثم قم بتوصيل قايص السيارة (الرسم C2) بمقيس السيارة أو بأي مصدر كهرباء آخر 12 فولت (الرسم D).

بالنسبة للموديلات المجهزة بآلية تحكم بالبطارية، انظر الشروط المحددة في البند 4.3.

يعمل. افتح الغطاء للتأكد من عمل المروحة الداخلية:

يمكنك استخدام صندوق التبريد الحراري الكهربائي CAMPINGAZ® بشكل مستمر لعدة أيام، ولكن من الضروري فصله بشكل منتظم عن الكهرباء ليذوب الثلج المتشكل ولتفريغ المياه المتكاثفة عند الضرورة.

إذا كانت المروحة الداخلية لا تعمل، فربما تكون هناك مشكلة في محرك المروحة. اتصل بخدمة ما بعد البيع.

إذا كانت المروحة الداخلية تعمل، فربما تكون هناك مشكلة في نظام Peltier. اتصل بخدمة ما بعد البيع.

6. دليل إصلاح المشاكل

إذا واجهت مشكلة في استخدام صندوق التبريد الحراري الكهربائي، فننصحك بقراءة الفقرات التالية قراءة متأنية.

6.1 مشكلة في الكبل

في حالة تلف كبل الكهرباء، فيجب استبداله عن طريق الاتصال بخدمة ما بعد البيع في شركتنا.

6.2 مشكلة في التوصيل

صندوق التبريد والمحرك الخارجي للمروحة لا يعمل (الضوء الأخضر لا يعمل).

افحص مقبس ولاعة السجائر في السيارة: في معظم السيارات يجب تشغيل نظام الإشعال لكي يعمل مقبس الولاة. إذا كان نظام الإشعال يعمل ولكن صندوق التبريد لا يعمل، انزع القابس من المقبس على الفور وافحص ما يلي:

مقبس ولاعة السجائر: عند استخدام ولاعة السجائر بشكل متكرر، قد يعلق بها بعض التبغ، ما يؤدي إلى تماس كهربائي. نظفها بفرشاة غير معدنية.

إذا كان قابس صندوق التبريد يسخن بشكل غير طبيعي أثناء توصيله بمقبس ولاعة السجائر، نظف المقبس أو تأكد من تركيب القابس بشكل صحيح.

التوصيل بتيار 12 فولت: القاطع المنصهر: قابس كبل التيار 12 فولت مزود بقاطع منصهر 7 أمبير. تأكد من أن القاطع لم ينصهر عن طريق فك قابس الكبل 12 فولت (الرسم F1).

6.3 مشكلة في التبريد

صندوق التبريد لا يعمل بشكل صحيح، ولكن المحرك الخارجي للمروحة

النظام الحراري الكهربائي يحتاج إلى مروحة لإخراج الهواء الحار وتداول الهواء البارد داخل صندوق التبريد. ومحرك المروحة يصدر صوتاً مسموعاً عند توصيل صندوق التبريد بالكهرباء.

7. الضمان (الرسم G)

يوجد ضمان كامل للمنتج يشمل القطع وأجر اليد العاملة لمدة سنتين اعتباراً من تاريخ الشراء، وتستثنى من ذلك رسوم إعادة المنتج وتوصيله التي يجب أن يتحملها العميل.

8. إعادة التدوير (الرسم H)

رمز إعادة التدوير يعني أن هذا الجهاز يخضع للجمع بشكل منفصل.

وفي نهاية حياته المفيدة، يجب التخلص منه بشكل صحيح.

ولا يجوز التخلص منه مع النفايات البلدية غير المفصلة عن بعضها.

لا ترمم الجهاز الجهاز مع القمامة ولا تحرقه: فالأجهزة الكهربائية والإلكترونية تحتوي مواد خطيرة معينة قد تضر بالبيئة وقد تؤثر على صحة البشر.

إذا أردت التخلص من جهازك، فخذته إلى مركز جمع نفايات مخصص لهذا الغرض.

اتصل بالسلطات المحلية في مدينتك لمزيد من المعلومات.

المواصفات الفنية (الرسم I)

	PowerCold™ Plus 23L	PowerBox® Plus 24L	PowerFreeze® Plus 25L	PowerBox® Plus 28L	PowerBox® Plus 36L
الإشارة	2000024961	2000024955 2000026429	2000024958	2000024956	2000024957 2000028789
السعة	23 L	24 L	25 L	28 L	36 L
الجهد الكهربائي	12 V~	12 V~	12 V~	12 V~	12 V~
التيار الكهربائي	4.4 A	4.4 A	4.4 A	4.4 A	4.8 A
الطاقة الكهربائية	52.8 W	52.8 W	52.8 W	52.8 W	57.6 W
أداء التبريد *T	20 °C	20 °C	20 °C	20 °C	22 °C
التحكم بالبطارية	•	•	•	•	•
العزل	PU	PU	PU	PU	PU
نظام التبريد: نظام Peltier	•	•	•	•	•
الأبعاد (سم) (الرسم I).					
A	32.8	32.8	32.8	32.8	46.7
B	24.3	24.3	24.3	24.3	27.5
C	31	31	31	34.8	29
D	32.3	32.3	32.3	32.3	34.8
E	40.8	40.8	40.8	40.8	55.9
F	42.3	42.3	42.3	46.9	40.4

