

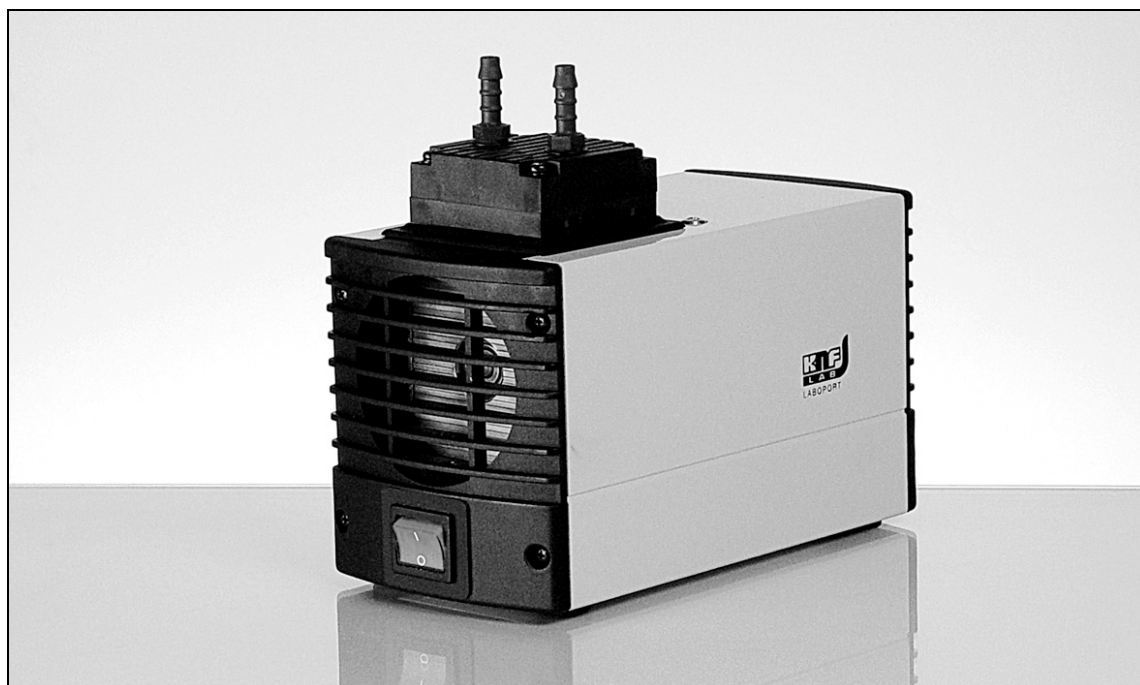
Betriebsanleitung

Diese Betriebsanleitung lesen und beachten!

Laboport[®] Mini-Laborpumpen

N86 KN.18
N86 KT.18

N811 KN.18
N811 KT.18



KNF Neuberger SAS
4, Bld. d'Alsace Z.I.
F-68128 Village-Neuf
Tel. 0033 (0)389 70 35 00
Fax 0033 (0)389 69 92 52

E-mail: info@knf.fr
www.knf.fr

Inhalt

	Seite
Zu diesem Dokument.....	3
2. Verwendung	4
3. Sicherheit	5
4. Technische Daten	7
5. Aufbau und Funktion	12
6. Aufstellen und Anschließen.....	14
7. Betrieb	15
8. Instandhaltung.....	17
9. Störungen beheben.....	23
10. Ersatzteile und Zubehör	25
11. Rücksendungen	26
12. Unbedenklichkeits- und Dekontaminationserklärung.....	27

Zu diesem Dokument

1.1. Umgang mit der Betriebsanleitung

Die Betriebsanleitung ist Teil der Pumpe.

- Lesen Sie die Betriebsanleitung, bevor Sie die Pumpe in Betrieb nehmen.
- Halten Sie die Betriebsanleitung jederzeit griffbereit.
- Geben Sie die Betriebsanleitung an den nachfolgenden Besitzer weiter.

Projektpumpen

Bei kundenspezifischen Projektpumpen (Pumpentypen, die mit „PJ“ oder „PM“ beginnen) können sich Abweichungen zur Betriebsanleitung ergeben.

- Beachten Sie für Projektpumpen zusätzlich die vereinbarten Spezifikationen.

1.2. Symbole und Kennzeichnungen

Warnhinweis



Hier steht ein Hinweis, der Sie vor Gefahr warnt.

Hier stehen mögliche Folgen bei Nichtbeachtung des Warnhinweises. Das Signalwort, z. B. Warnung, weist Sie auf die Gefahrenstufe hin.

WARNUNG

- Hier stehen Maßnahmen zur Vermeidung der Gefahr und ihrer Folgen.

Gefahrenstufen

Signalwort	Bedeutung	Folgen bei Nichtbeachtung
GEFAHR	warnt vor unmittelbar drohender Gefahr	Tod oder schwere Körperverletzung bzw. schwere Sachschäden sind die Folge.
WARNUNG	warnt vor möglicher drohender Gefahr	Tod oder schwere Körperverletzung bzw. schwere Sachschäden sind möglich.
VORSICHT	warnt vor möglicher gefährlicher Situation	Leichte Körperverletzung oder Sachschäden sind möglich.

Tab. 1

Sonstige Hinweise und Symbole

- Hier steht eine auszuführende Tätigkeit (ein Schritt).
- 1. Hier steht der erste Schritt einer auszuführenden Tätigkeit. Weitere fortlaufend nummerierte Schritte folgen.



Dieses Zeichen weist auf wichtige Informationen hin.

2. Verwendung

2.1. Bestimmungsgemäße Verwendung

Die Pumpen sind ausschließlich für die Förderung von Gasen und Dämpfen bestimmt.

Verantwortung des Betreibers

Betriebsparameter und Bedingungen	Die Pumpen nur unter den in Kapitel 4, Technische Daten, beschriebenen Betriebsparametern und Bedingungen einbauen und betreiben. Sicherstellen, dass der Aufstellort trocken ist und die Pumpe vor Regen-, Spritz-, Schwall- und Tropfwasser geschützt ist.
Anforderungen an gefördertes Medium	Vor der Förderung eines Mediums prüfen, ob das Medium im konkreten Anwendungsfall gefahrlos gefördert werden kann. Vor der Verwendung eines Mediums Verträglichkeit der Materialien von Pumpenkopf, Membrane und Ventilen mit dem Medium prüfen. Nur Gase fördern, die unter den in der Pumpe auftretenden Drücken und Temperaturen stabil bleiben.
Zubehör	Laboreinrichtungen oder zusätzliche Komponenten, die an eine Pumpe angeschlossen werden, müssen auf die pneumatischen Daten der Pumpe ausgelegt sein.

2.2. Nicht bestimmungsgemäße Verwendung

Die Pumpen dürfen nicht in explosionsfähiger Atmosphäre betrieben werden.

Die Pumpen sind nicht geeignet zur Förderung von Stäuben.

Die Pumpen sind nicht geeignet zur Förderung von Flüssigkeiten.

Die Pumpen dürfen nicht zur gleichzeitigen Erzeugung von Vakuum und Überdruck genutzt werden.

An der Saugseite der Pumpe darf kein Überdruck angelegt werden.

3. Sicherheit

i Beachten Sie die Sicherheitshinweise in den Kapiteln 6. *Aufstellen und Anschließen* und 7. *Betrieb*.

Die Pumpen sind nach den allgemein anerkannten Regeln der Technik und den Arbeitsschutz- und Unfallverhütungsvorschriften gebaut. Dennoch können bei ihrer Verwendung Gefahren entstehen, die zu körperlichen Schäden des Benutzers oder Dritter bzw. zur Beeinträchtigung der Pumpe oder anderer Sachwerte führen.

Die Pumpen nur in technisch einwandfreiem Zustand sowie bestimmungsgemäß, sicherheits- und gefahrenbewusst unter der Beachtung der Betriebsanleitung benutzen.

Personal Sicherstellen, dass nur geschultes und unterwiesenes Personal oder Fachpersonal an den Pumpen arbeitet. Dies gilt besonders für Montage, Anschluss und Instandhaltungsarbeiten.

Sicherstellen, dass das Personal die Betriebsanleitung, besonders das Kapitel Sicherheit gelesen und verstanden hat.

Sicherheitsbewusstes Arbeiten Bei allen Arbeiten an den Pumpen und beim Betrieb die Vorschriften zur Unfallverhütung und zur Sicherheit beachten.

Kein Körperteil dem Vakuum aussetzen.

Gehäuseteile mit Hinweisschild (siehe Abb. 1) nur nach Ziehen des Netzsteckers öffnen.

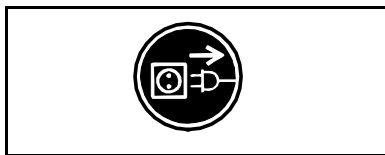


Abb. 1: Hinweisschild

Umgang mit gefährlichen Medien Beim Fördern gefährlicher Medien die Sicherheitsbestimmungen im Umgang mit diesen Medien beachten.

Umgang mit brennbaren Medien Beachten Sie, dass die Pumpen nicht explosionsgeschützt ausgeführt sind.

Sicherstellen, dass die Temperatur des Mediums jederzeit ausreichend unter der Zündtemperatur des Mediums liegt, um eine Entzündung oder Explosion zu verhindern. Dies gilt auch für außergewöhnliche Betriebssituationen.

Beachten Sie dabei, dass die Temperatur des Mediums ansteigt, wenn die Pumpe das Medium verdichtet.

Deshalb sicherstellen, dass die Temperatur des Mediums auch bei Verdichtung auf den maximal zulässigen Betriebsüberdruck der Pumpe ausreichend unter der Zündtemperatur des Mediums liegt. Der maximal zulässige Betriebsüberdruck der Pumpe ist in den technischen Daten (siehe Kapitel 4) angegeben.

Berücksichtigen Sie ggf. äußere Energiequellen (z. B. Strahlungsquellen), die das Medium zusätzlich erhitzen können.

Fragen Sie im Zweifelsfall den KNF-Kundendienst.

Umweltschutz Alle Austauschteile gemäß den Umweltschutzbestimmungen geschützt lagern und entsorgen. Die nationalen und internationalen

	<p>Vorschriften beachten. Dies gilt besonders für Teile, die mit toxischen Stoffen verunreinigt sind.</p>
Normen	<p>Die Pumpen entsprechen der Richtlinie 2011/65/EU (RoHS2).</p> <p>Die Pumpen entsprechen den Sicherheitsbestimmungen der Richtlinie 2014/30/EU über die elektromagnetische Verträglichkeit und der Richtlinie 2006/42/EG über Maschinen.</p> <p>Folgende harmonisierte Normen werden erfüllt:</p> <ul style="list-style-type: none">▪ DIN EN 61010-1▪ DIN EN 61000-3-2/3▪ DIN EN 55014-1/2▪ DIN EN 50581▪ DIN EN 1012-2▪ DIN EN ISO 12100 <p>Die Pumpen entsprechen nach IEC 664 :</p> <ul style="list-style-type: none">▪ Überspannungskategorie II▪ Verschmutzungsgrad 2
Kundendienst und Reparaturen	<p>Reparaturen an den Pumpen nur vom zuständigen KNF Kundendienst durchführen lassen.</p> <p>Gehäuse mit spannungsführenden Teilen dürfen nur von Fachpersonal geöffnet werden.</p> <p>Bei Instandhaltungsarbeiten nur Originalteile von KNF verwenden.</p>

4. Technische Daten

i Alle Pumpen sind mit Thermoschaltern gegen Überhitzung gesichert und mit einer Netzsicherung ausgestattet.

Pumpenmaterialien

N 86 KN.18

N 811 KN.18

Baugruppe	Material
Pumpenkopf	PPS
Membrane	EPDM
Ventilplatten/Dichtungen	FPM

Tab. 2

N 86 KT.18

N 811 KT.18

Baugruppe	Material
Pumpenkopf	PPS
Membrane	PTFE-beschichtet
Ventilplatten/Dichtungen	FFPM

Tab. 3

i Die elektrische Variante der Pumpe können Sie dem Typenschild entnehmen.

N 86 KN.18

<i>Pneumatische Leistungen</i>			
Max. zulässiger Betriebsüberdruck [bar ü]	2,4		
Endvakuum [mbar abs.]	100		
Förderleistung bei atm. Druck [l/min]*	6,0		
<i>Pneumatische Anschlüsse</i>			
Schlauchanschluss [mm]	ID 4		
<i>Umgebungs- und Medientemperatur</i>			
Zulässige Umgebungstemperatur	+ 5 °C bis + 40 °C		
Zulässige Medientemperatur	+ 5 °C bis + 40 °C		
<i>Sonstige Parameter</i>			
Gewicht [kg]	1,9		
Maße: L x H x B [mm]	164 x 141 x 90		
Zulässige höchste relative Luftfeuchtigkeit der Umgebung	80 % für Temperaturen bis 31 °C, linear abnehmend bis 50 % bei 40 °C		
Maximale Aufstellungshöhe [m ü. NN]	2000		
<i>Elektrische Parameter</i>			
Spannung [V]	100	115	230
Frequenz [Hz]	50/60	60	50
Maximale Stromaufnahme [A]	1,8	1,1	0,65
Leistungsaufnahme der Pumpe [W]	60	55	60
Maximal zulässige Netzspannungsschwankungen	+/- 10 %	+/- 10 %	+/- 10 %
Sicherung der Pumpe** (je 2) T [A]	3,15	3,15	1,0
Schutzart Motor	IP20		

Tab. 4

*Liter im Normalzustand (1013 mbar)

**Ersatzteil-Nr. siehe Kapitel 10

N 86 KT.18

<i>Pneumatische Leistungen</i>			
Max. zulässiger Betriebsüberdruck [bar ü]	2,5		
Endvakuum [mbar abs.]	160		
Förderleistung bei atm. Druck [l/min]*	5,5		
<i>Pneumatische Anschlüsse</i>			
Schlauchanschluss [mm]	ID 4		
<i>Umgebungs- und Medientemperatur</i>			
Zulässige Umgebungstemperatur	+ 5 °C bis + 40 °C		
Zulässige Medientemperatur	+ 5 °C bis + 40 °C		
<i>Sonstige Parameter</i>			
Gewicht [kg]	1,9		
Maße: L x H x B [mm]	164 x 141 x 90		
Zulässige höchste relative Luftfeuchtigkeit der Umgebung	80 % für Temperaturen bis 31 °C, linear abnehmend bis 50 % bei 40 °C		
Maximale Aufstellungshöhe [m ü. NN]	2000		
<i>Elektrische Parameter</i>			
Spannung [V]	100	115	230
Frequenz [Hz]	50/60	60	50
Maximale Stromaufnahme [A]	1,8	1,1	0,65
Leistungsaufnahme der Pumpe [W]	60	55	60
Maximal zulässige Netzspannungsschwankungen	+/- 10 %	+/- 10 %	+/- 10 %
Sicherung der Pumpe** (je 2) T [A]	3,15	3,15	1,0
Schutzart Motor	IP20		

Tab. 5

*Liter im Normalzustand (1013 mbar)

**Ersatzteil-Nr. siehe Kapitel 10

N 811 KN.18

<i>Pneumatische Leistungen</i>			
Max. zulässiger Betriebsüberdruck [bar ü]	2,0		
Endvakuum [mbar abs.]	240		
Förderleistung bei atm. Druck [l/min]*	11,5		
<i>Pneumatische Anschlüsse</i>			
Schlauchanschluss [mm]	ID 6		
<i>Umgebungs- und Medientemperatur</i>			
Zulässige Umgebungstemperatur	+ 5 °C bis + 40 °C		
Zulässige Medientemperatur	+ 5 °C bis + 40 °C		
<i>Sonstige Parameter</i>			
Gewicht [kg]	2,5		
Maße: L x H x B [mm]	187 x 157 x 90		
Zulässige höchste relative Luftfeuchtigkeit der Umgebung	80 % für Temperaturen bis 31 °C, linear abnehmend bis 50 % bei 40 °C		
Maximale Aufstellungshöhe [m ü. NN]	2000		
<i>Elektrische Parameter</i>			
Spannung [V]	100	115	230
Frequenz [Hz]	50/60	60	50
Maximale Stromaufnahme [A]	1,5	1,3	0,8
Leistungsaufnahme der Pumpe [W]	70	75	65
Maximal zulässige Netzspannungsschwankungen	+/- 10 %	+/- 10 %	+/- 10 %
Sicherung der Pumpe** (je 2) T [A]	3,15	3,15	1,0
Schutzart Motor	IP20		

Tab. 6

*Liter im Normalzustand (1013 mbar)

**Ersatzteil-Nr. siehe Kapitel 10

N 811 KT.18

<i>Pneumatische Leistungen</i>			
Max. zulässiger Betriebsüberdruck [bar ü]	2,0		
Endvakuum [mbar abs.]	290		
Förderleistung bei atm. Druck [l/min]*	11,5		
<i>Pneumatische Anschlüsse</i>			
Schlauchanschluss [mm]	ID 6		
<i>Umgebungs- und Medientemperatur</i>			
Zulässige Umgebungstemperatur	+ 5 °C bis + 40 °C		
Zulässige Medientemperatur	+ 5 °C bis + 40 °C		
<i>Sonstige Parameter</i>			
Gewicht [kg]	2,5		
Maße: L x H x B [mm]	187 x 157 x 90		
Zulässige höchste relative Luftfeuchtigkeit der Umgebung	80 % für Temperaturen bis 31 °C, linear abnehmend bis 50 % bei 40 °C		
Maximale Aufstellungshöhe [m ü. NN]	2000		
<i>Elektrische Parameter</i>			
Spannung [V]	100	115	230
Frequenz [Hz]	50/60	60	50
Maximale Stromaufnahme [A]	1,5	1,3	0,8
Leistungsaufnahme der Pumpe [W]	70	75	65
Maximal zulässige Netzspannungsschwankungen	+/- 10 %	+/- 10 %	+/- 10 %
Sicherung der Pumpe** (je 2) T [A]	3,15	3,15	1,0
Schutzart Motor	IP20		

Tab. 7

*Liter im Normalzustand (1013 mbar)

**Ersatzteil-Nr. siehe Kapitel 10

5. Aufbau und Funktion

Aufbau N 86 K_18

- 1 Auslass (Druckseite)
- 2 Einlass (Saugseite)
- 3 Pumpenkopf
- 4 Netzschalter

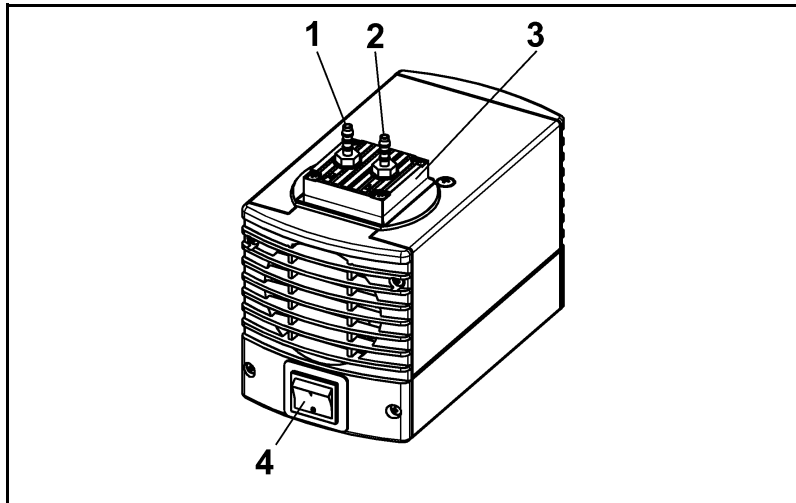


Abb. 2

Aufbau N 811 K_18

- 1 Auslass (Druckseite)
- 2 Einlass (Saugseite)
- 3 Pumpenkopf
- 4 Netzschalter

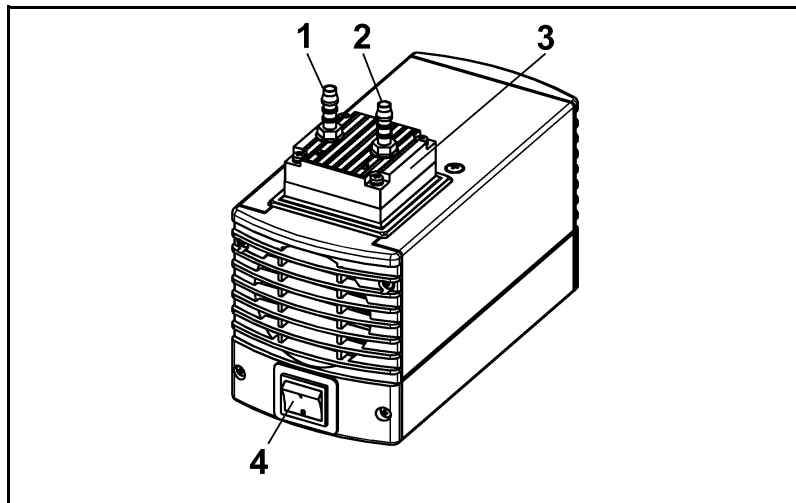


Abb. 3

Funktion Membranpumpe

- 1 Auslassventil
- 2 Einlassventil
- 3 Förderraum
- 4 Membrane
- 5 Exzenter
- 6 Pleuel
- 7 Pumpenantrieb

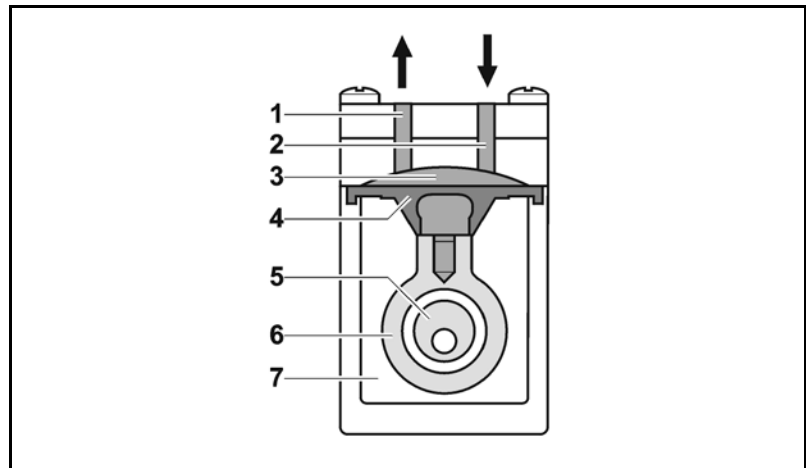


Abb. 4: Pumpenkopf

Membranpumpen fördern, komprimieren (je nach Ausführung) und evakuieren Gase und Dämpfe.

Die elastische Membrane (4) wird durch den Exzenter (5) und den Pleuel (6) auf und ab bewegt. Im Abwärtshub saugt sie das zu fördernde Gas über das Einlassventil (2) an. Im Aufwärtshub drückt die Membrane das Medium über das Auslassventil (1) aus dem Pumpenkopf heraus. Der Förderraum (3) ist vom Pumpenantrieb (7) durch die Membrane hermetisch getrennt.

6. Aufstellen und Anschließen

Pumpen nur unter den Betriebsparametern und Bedingungen anschließen, die in Kapitel 4, Technische Daten, beschrieben sind. Sicherheitshinweise (siehe Kapitel 3) beachten.

6.1. Aufstellen

- Vor dem Anschließen die Pumpe am Einsatzort aufbewahren, um sie auf Umgebungstemperatur zu bringen.
- Maße → Maße der Pumpe siehe Kapitel 4, Technische Daten.
- Kühlluftzufuhr → Pumpe so aufstellen, dass das Lüfterrad des Motors ausreichend Kühlluft ansaugen kann.
- Einsatzort → Sicherstellen, dass der Einsatzort trocken ist und die Pumpe vor Regen, Spritz-, Schwall- und Tropfwasser geschützt ist.
- Sicherer Standort (ebene Fläche) für die Pumpen wählen.
- Pumpe vor Staubeinwirkung schützen.
- Pumpe vor Vibration und Stoß schützen.

6.2. Anschließen

- Angeschlossene Komponenten → Nur Komponenten an die Pumpe anschließen, die für die pneumatischen Daten der Pumpe ausgelegt sind (siehe Kapitel 4, Technische Daten).
- Pumpenausstoß → Wenn die Pumpe als Vakuumpumpe eingesetzt wird, den Pumpenausstoß am pneumatischen Auslass der Pumpe sicher ableiten.
- Anschließen **i** Eine Markierung auf dem Pumpenkopf zeigt die Durchflussrichtung an.
 1. Schutzkappen von den pneumatischen Anschlüssen entfernen.
 2. Zubehörteile Ansaugfilter oder Geräuschkämpfer montieren (falls vorhanden)**i** Wird die Pumpe als Vakuumpumpe eingesetzt, bei Bedarf Geräuschkämpfer druckseitig montieren. Wird die Pumpe als Kompressor eingesetzt, bei Bedarf Ansaugfilter saugseitig montieren.
Vor der Montage des Ansaugfilters oder des Geräuschkämpfers ist der entsprechende Schlauchnippel aus dem Gewinde im Pumpenkopf herauszudrehen.
 3. Saug- und Druckleitung anschließen (N 86 K_.18: Schlauch ID 4 mm; N 811 K_.18: Schlauch ID 6 mm).
 4. Saug- und Druckleitung abfallend verlegen, so dass kein Kondensat in die Pumpe laufen kann.
 5. Stecker des Netzkabels in ordnungsgemäß installierte Schutzkontaktsteckdose stecken.

7. Betrieb

7.1. Inbetriebnahme vorbereiten

Vor dem Einschalten der Pumpe folgende Punkte sicherstellen:

	Notwendige Betriebsvoraussetzungen
Pumpe	<ul style="list-style-type: none"> ▪ Alle Schläuche korrekt angeschlossen ▪ Lüfteröffnungen nicht zugestellt ▪ Daten des Spannungsnetzes stimmen mit den Angaben auf dem Typenschild der Pumpe überein ▪ Pumpenauslass nicht verschlossen oder eingengt

Tab. 8

7.2. Inbetriebnahme

- Pumpe nur unter den Betriebsparametern und -bedingungen betreiben, die in Kapitel 4, Technische Daten beschrieben sind.
- Bestimmungsgemäße Verwendung der Pumpe sicherstellen (siehe Kapitel 2.1).
- Nicht bestimmungsgemäße Verwendung der Pumpe ausschließen (siehe Kapitel 2.2).
- Sicherheitshinweise beachten (siehe Kapitel 3.)



WARNUNG

Berstgefahr des Pumpenkopfs durch übermäßige Druckerhöhung

- Maximal zulässigen Betriebsüberdruck nicht überschreiten (siehe Kapitel 4).
- Druck während des Betriebs überwachen.
- Wenn der Druck über den maximal zulässigen Betriebsüberdruck der Pumpe ansteigt: Pumpe sofort abschalten und Störung beheben (siehe Kapitel 9. Störungen beheben).
- Luft- bzw. Gasmengen nur auf der saugseitigen Leitung drosseln oder regulieren, um ein Überschreiten des maximal zulässigen Betriebsüberdrucks zu vermeiden.
- Wenn die Luft- oder Gasmenge auf der druckseitigen Leitung gedrosselt oder reguliert wird, darauf achten, dass der maximal zulässige Betriebsüberdruck nicht überschritten wird.

i Drucküberschreitungen lassen sich durch eine Bypass-Leitung mit Druckentlastungsventil zwischen Druck- und Saugseite der Pumpe vermeiden. Weitere Informationen erteilen die KNF-Fachberater.

- Pumpenstillstand → Bei Pumpenstillstand in den Leitungen normalen atmosphärischen Druck herstellen (Pumpe pneumatisch entlasten).

**WARNUNG**

Personenschaden und Beschädigung der Pumpe durch automatischen Start

Wird der Pumpenbetrieb durch den Thermoschalter wegen Überhitzung unterbrochen, starten die Pumpen nach Abkühlung automatisch.

- Nach Ansprechen der Thermosicherung oder bei Stromausfall Netzstecker der Pumpe aus der Steckdose ziehen, damit die Pumpe nicht unkontrolliert anlaufen kann.
 - Nur Arbeiten an der Pumpe vornehmen, wenn die Pumpe vom elektrischen Netz getrennt ist.
-

7.3. Ein- und Ausschalten der Pumpe

Pumpe einschalten

- i** Die Pumpe darf beim Einschalten nicht gegen Druck oder Vakuum anlaufen. Dies gilt auch im Betrieb nach kurzzeitiger Stromunterbrechung. Läuft eine Pumpe gegen Druck oder Vakuum an, kann die Pumpe blockieren, woraufhin der Thermoschalter reagiert und die Pumpe abschaltet.
- Sicherstellen, dass beim Einschalten kein Druck oder Vakuum in den Leitungen herrscht.
 - Pumpe mit Netzschalter einschalten (siehe Abb. 2 und 3, je nach Pumpentyp).

Pumpe ausschalten/außer Betrieb nehmen

- Bei Förderung von aggressiven Medien Pumpe vor dem Ausschalten spülen, um die Lebensdauer der Membran zu verlängern (siehe Kapitel 8.2.1).
- Pumpe mit Netzschalter ausschalten (siehe Abb. 2 und 3, je nach Pumpentyp).
- In den Leitungen normalen atmosphärischen Druck herstellen (Pumpe pneumatisch entlasten).
- Netzstecker der Pumpe ziehen.

8. Instandhaltung

8.1. Instandhaltungsplan

Bauteil	Instandhaltungsintervall
Pumpe	Regelmäßige Prüfung auf äußere Beschädigung oder Leckage
Ansaugfilter (Zubehör)	Bei Verschmutzung wechseln
Membrane und Ventilplatten/Dichtungen (Ventilplatten)	Spätestens wechseln, wenn die Pumpenleistung nachlässt

Tab. 9

8.2. Reinigung

i Achten Sie bei Reinigungsarbeiten darauf, dass keine Flüssigkeiten ins Gehäuseinnere gelangen.

8.2.1. Pumpe spülen

→ Pumpe vor dem Ausschalten unter Atmosphärenbedingungen (Umgebungsdruck) etwa 5 Minuten mit Luft (falls aus Sicherheitsgründen notwendig: mit einem Inertgas) spülen.

8.2.2. Pumpe reinigen

- Die Teile möglichst mit einem Wischtuch trocken reinigen.
- Lösungsmittel sollten bei der Reinigung nur verwendet werden, wenn die Kopfmaterialien nicht angegriffen werden (Beständigkeit des Materials sicherstellen).
- Wenn Druckluft vorhanden, Teile ausblasen.

8.3. Membrane und Ventile wechseln

8.3.1. N 86 K_18

Voraussetzungen

- Pumpe ausgeschaltet und Netzstecker aus Steckdose gezogen
- Pumpe gereinigt und frei von gefährlichen Stoffen
- Schläuche vom pneumatischen Pumpenein- und -ausgang entfernt

Ersatzteile/Werkzeuge

Ersatzteil/Werkzeug
Ersatzteil-Set nach Ersatzteilliste, Kapitel 10
Kreuzschlitz-Schraubendreher Nr. 1
Kleiner Schraubendreher, Klingenbreite 0,5 mm
Bleistift

Tab. 10

Hinweise zum Vorgehen

→ Membrane und Ventilplatten zusammen wechseln, um die Leistung der Pumpe zu erhalten.

**WARNUNG**

Gesundheitsgefährdung durch gefährliche Stoffe in der Pumpe

Je nach gefördertem Stoff sind Verätzungen oder Vergiftungen möglich.

- ➔ Bei Bedarf Schutzausrüstung tragen, z. B. Schutzhandschuhe.
- ➔ Pumpe vor dem Wechsel von Membrane und Ventilplatten spülen (siehe Kapitel 8.2.1).

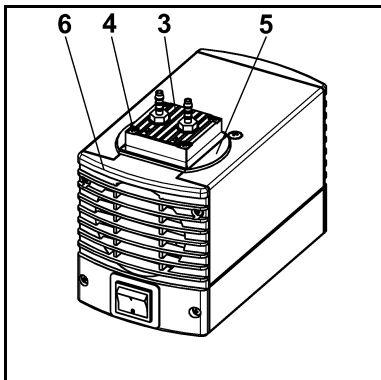


Abb. 5: Pumpenkopf abmontieren

Pumpenkopf abmontieren

1. Kopfdeckel (Abb. 5/3), Abdeckung (5) und Gehäusedeckel (6) mit einem durchgehenden Bleistiftstrich markieren. Damit lässt sich ausschließen, dass die Teile beim späteren Zusammenbau falsch montiert werden.
2. Die vier Kopfdeckelschrauben (4) lösen und den Kopfdeckel (3) zusammen mit der Abdeckung (5) vom Pumpengehäuse abnehmen.
3. Zwischenplatte (Abb. 6/2) und Gehäuse (1) durch einen durchgehenden Bleistiftstrich markieren.
4. Zwischenplatte (2) von Gehäuse (1) abnehmen.

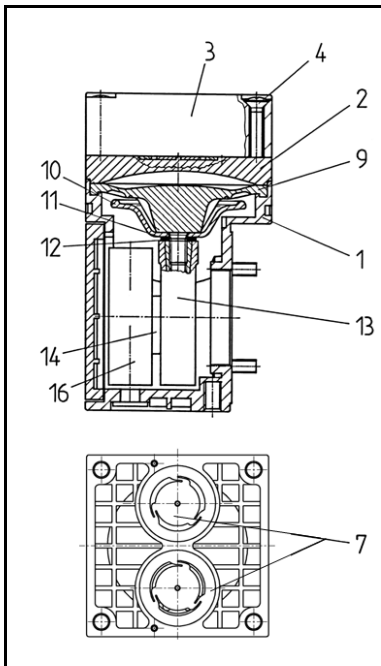


Abb. 6: Pumpenkopf

Membrane wechseln

1. Mit einem kleinen Schraubendreher vorsichtig zwischen Gehäuse (1) und dem äußeren Rand der Membrane (9) einfahren; Membranenrand leicht hochhebeln.
2. Die Membrane (9) an den gegenüberliegenden Seitenrändern anheben, fassen und gegen den Uhrzeigersinn etwa zwei Umdrehungen herausdrehen.
3. Pumpe derart in eine Hand nehmen, dass Pumpenkopf nach unten zeigt. Membrane (9) gegen den Uhrzeigersinn vollständig herausdrehen.
4. Stützkelch (10) und Passscheibe(n) (11) vom Gewindebolzen der Membrane (9) abnehmen und aufbewahren.
5. Alle Teile auf Verunreinigung kontrollieren und gegebenenfalls reinigen (siehe hierzu Kapitel 6. Reinigung).
6. Stützkelch (10) und Passscheibe(n) (11) auf den Gewindebolzen der neuen Membrane (9) schieben.
7. Die neue Membrane (9) mit Stützkelch (10) und Passscheibe(n) (11) auf den Pleuel schrauben (im Uhrzeigersinn) und handfest anziehen.

Ventilplatten/Dichtungen wechseln

1. Von der Zwischenplatte (Abb. 6/2) die Ventilplatten/Dichtungen (7) entfernen.
2. Ventilsitze, Zwischenplatte (2) und Kopfdeckel (3) auf Sauberkeit prüfen; bei Unebenheiten und Kratzern sind diese Teile zu ersetzen.
3. Die neuen Ventilplatten/Dichtungen (7) in die Ventilsitze der Zwischenplatte (2) einlegen; die Ventilplatten/Dichtungen für Druck- und Saugseite sind identisch, gleiches gilt für Ober- und Unterseite der Ventilplatten/Dichtungen.
4. Durch leichte horizontale Bewegung der Ventilplatten/Dichtungen (7) sicherstellen, dass diese nicht verspannt liegen.
5. Ausgewechselte Membrane und Ventilplatten/Dichtungen sachgerecht entsorgen.

Pumpenkopf montieren

1. Zwischenplatte (2) mit Ventilplatten/Dichtungen (7) entsprechend der Bleistiftmarkierung auf das Gehäuse setzen.
2. Kopfdeckel (3) zusammen mit der Abdeckung (Abb. 5/5) entsprechend der Markierung auf das Gehäuse (Abb. 6/1) setzen.
3. Durch leichte seitliche Bewegung des Kopfdeckels (3) dessen Zentrierung prüfen.
4. Schrauben (4) über Kreuz handfest anziehen.

Abschließende Schritte

1. Saug- und Druckleitung wieder an Pumpe anschließen.
2. Pumpe an elektrisches Netz anschließen.

Sollten Sie bezüglich der Instandhaltung Fragen haben, so sprechen Sie mit Ihrem KNF-Fachberater (Telefonnummer: siehe letzte Seite).

8.3.2. N 811 K_18

Voraussetzungen

- Pumpe ausgeschaltet und Netzstecker aus Steckdose gezogen
- Pumpe gereinigt und frei von gefährlichen Stoffen
- Schläuche vom pneumatischen Pumpenein- und -ausgang entfernt

Ersatzteile/Werkzeuge

Ersatzteil/Werkzeug
Ersatzteil-Set nach Ersatzteilliste, Kapitel 10
Kreuzschlitz-Schraubendreher Nr. 1
Kleiner Schraubendreher, Klingenbreite 0,5 mm
Bleistift

Tab. 11

Hinweise zum Vorgehen

- ➔ Membrane und Ventilplatten/Dichtungen immer zusammen wechseln, um die Leistung der Pumpe zu erhalten.



WARNUNG

Gesundheitsgefährdung durch gefährliche Stoffe in der Pumpe

Je nach gefördertem Stoff sind Verätzungen oder Vergiftungen möglich.

- ➔ Bei Bedarf Schutzausrüstung tragen, z. B. Schutzhandschuhe.
- ➔ Pumpe vor dem Wechsel von Membrane und Ventilplatten/Dichtungen spülen (siehe Kapitel 8.2.1).

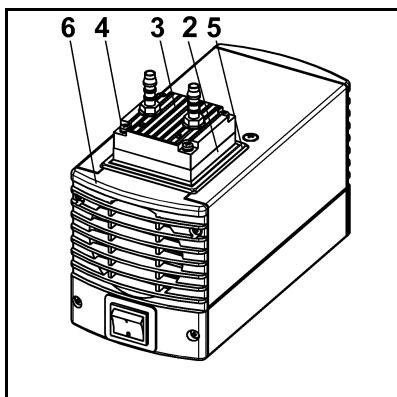


Abb. 7: Pumpenkopf abmontieren

Pumpenkopf abmontieren

1. Kopfdeckel (Abb. 7/3), Zwischenplatte (2), Abdeckung (5) und Gehäusedeckel (6) mit einem durchgehenden Bleistiftstrich markieren. Damit lässt sich ausschließen, dass die Teile beim späteren Zusammenbau falsch montiert werden.
2. Die vier Kopfdeckelschrauben (4) lösen und den Kopfdeckel (3) zusammen mit der Zwischenplatte (2) vom Pumpengehäuse abnehmen.

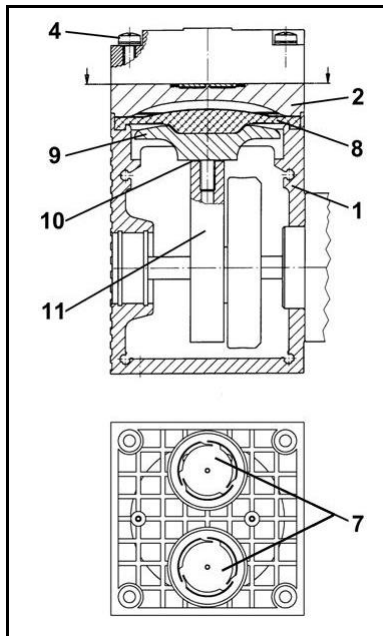


Abb. 8: Pumpenkopf

Membrane wechseln

1. Mit einem kleinen Schraubendreher vorsichtig zwischen Gehäuse (1) und dem äußeren Rand der Membrane (8) einfahren; Membranenrand leicht hochhebeln.
2. Die Membrane (8) an den gegenüberliegenden Seitenrändern anheben, fassen und gegen den Uhrzeigersinn etwa zwei Umdrehungen herausdrehen.
3. Pumpe derart in eine Hand nehmen, dass Pumpenkopf nach unten zeigt. Membrane (8) gegen den Uhrzeigersinn vollständig herausdrehen.
4. Pleuelteller (9) und Passscheibe(n) (10) vom Gewindebolzen der Membrane (8) abnehmen und aufbewahren.
5. Alle Teile auf Verunreinigung kontrollieren und gegebenenfalls reinigen (siehe hierzu Kapitel 6. Reinigung).
6. Pleuelteller (9) und die Passscheibe(n) (10) auf den Gewindebolzen der neuen Membrane (8) schieben.
7. Die neue Membrane (8) mit Pleuelteller (9) und Passscheibe(n) (10) auf das Pleuel schrauben (im Uhrzeigersinn) und handfest anziehen.

Ventilplatten/Dichtungen wechseln

1. Von der Zwischenplatte (2) die Ventilplatten/Dichtungen (7) entfernen.
2. Ventilsitze, Zwischenplatte (2) und Kopfdeckel (Abb. 7/3) auf Sauberkeit prüfen; bei Unebenheiten und Kratzern sind diese Teile zu ersetzen.
3. Die neuen Ventilplatten/Dichtungen (7) in die Ventilsitze der Zwischenplatte (2) einlegen; die Ventilplatten/Dichtungen für Druck- und Saugseiten sind identisch, gleiches gilt für Ober- und Unterseite der Ventilplatten/Dichtungen.
4. Durch leichte horizontale Bewegung der Ventilplatten/Dichtungen (7) sicherstellen, dass diese nicht verspannt liegen.
5. Ausgewechselte Membrane und Ventilplatten/Dichtungen sachgerecht entsorgen.

Pumpenkopf montieren

1. Zwischenplatte (2) mit Ventilplatten/Dichtungen (7) entsprechend der Bleistiftmarkierung auf das Gehäuse setzen.
2. Kopfdeckel (Abb. 7/3) zusammen mit Abdeckung (Abb. 7/5) entsprechend der Markierung auf die Zwischenplatte (2) setzen.
3. Durch leichte seitliche Bewegung des Kopfdeckels (Abb. 7/3) dessen Zentrierung prüfen.
4. Schrauben (4) über Kreuz handfest anziehen.

Abschließende Schritte

1. Saug- und Druckleitung wieder an Pumpe anschließen.
2. Pumpe an elektrisches Netz anschließen.

Sollten Sie bezüglich der Instandhaltung Fragen haben, so sprechen Sie mit Ihrem KNF-Fachberater (Telefonnummer: siehe letzte Seite).

9. Störungen beheben



Lebensgefahr durch Stromschlag

→ Vor Arbeiten an der Pumpe die Pumpe von der Stromversorgung trennen.

GEFAHR

→ Spannungsfreiheit prüfen und sicherstellen.

→ Pumpe prüfen (siehe Tab. 12 bis 15).

Pumpe fördert nicht	
Ursache	Störungsbehebung
Keine Spannung im elektrischen Netz.	→ Raumsicherung prüfen und ggf. einschalten.
Thermoschalter der Pumpe hat angesprochen.	<ul style="list-style-type: none"> → Pumpe vom elektrischen Netz nehmen. → Pumpe abkühlen lassen. → Ursache der Überhitzung feststellen und beseitigen.
Anschlüsse oder Leitungen sind blockiert.	<ul style="list-style-type: none"> → Anschlüsse und Leitungen prüfen. → Blockierung entfernen.
Externes Ventil ist geschlossen oder Filter verstopft.	→ Externe Ventile und Filter prüfen.
Im Pumpenkopf hat sich Kondensat gesammelt.	<ul style="list-style-type: none"> → Kondensatquelle von der Pumpe trennen. → Pumpe spülen (siehe Abschnitt 8.2.1).
Membrane oder Ventilplatten/Dichtungen (Ventilplatten) sind abgenutzt.	→ Membrane und Ventilplatten/Dichtungen (Ventilplatten) wechseln (siehe Abschnitt 8.3).

Tab. 12

Förderleistung, Druck oder Vakuum zu niedrig	
Die Pumpe erreicht nicht die in den Technischen Daten bzw. im Datenblatt angegebene Leistung.	
Ursache	Störungsbehebung
Im Pumpenkopf hat sich Kondensat gesammelt.	<ul style="list-style-type: none"> → Kondensatquelle von der Pumpe trennen. → Pumpe spülen (siehe Abschnitt 8.2.1).
An der Druckseite steht Überdruck und an der Saugseite gleichzeitig Vakuum oder ein Druck über Atmosphäre an.	→ Pneumatische Bedingungen ändern.
Pneumatische Leitungen oder Anschlussteile haben zu geringen Querschnitt oder sind gedrosselt.	<ul style="list-style-type: none"> → Pumpe vom System abkoppeln, um Leistungswerte zu ermitteln. → Ggf. Drosselung (z. B. Ventil) aufheben. → Ggf. Leitungen oder Anschlussteile mit größerem Querschnitt einsetzen.
An Anschlüssen, Leitungen oder Pumpenkopf treten Leckstellen auf.	<ul style="list-style-type: none"> → Korrekten Sitz der Schläuche auf Schlauchnippeln sicherstellen. → Undichte Schläuche auswechseln. → Leckstellen beseitigen.
Anschlüsse oder Leitungen sind ganz oder teilweise verstopft.	<ul style="list-style-type: none"> → Anschlüsse und Leitungen prüfen. → Verstopfende Teile und Partikel entfernen.
Kopfteile sind verschmutzt.	→ Kopfbauteile reinigen.
Membrane oder Ventilplatten/Dichtungen (Ventilplatten) sind abgenutzt.	→ Membrane und Ventilplatten/Dichtungen (Ventilplatten) wechseln (siehe Abschnitt 8.3).

Förderleistung, Druck oder Vakuum zu niedrig	
Die Pumpe erreicht nicht die in den Technischen Daten bzw. im Datenblatt angegebene Leistung.	
Ursache	Störungsbehebung
Gewechselte Membrane und Ventilplatten/Dichtungen (Ventilplatten)	<ul style="list-style-type: none"> ➔ Sicherstellen, dass Passscheiben auf das Membrangevinde aufgesteckt wurden. ➔ Kopfverschaltung und Schlauchverbindungen auf Dichtigkeit prüfen. ➔ Eventuell die Schrauben des Kopfdeckels vorsichtig über Kreuz anziehen.

Tab. 13

Pumpe ist eingeschaltet und läuft nicht, Netzschalter leuchtet nicht	
Ursache	Störungsbehebung
Pumpe ist nicht an das elektrische Netz angeschlossen	➔ Pumpe an das elektrische Netz anschließen.
Keine Spannung im elektrischen Netz	➔ Raumsicherung prüfen und ggf. einschalten.
Sicherung der Pumpe defekt	<ul style="list-style-type: none"> ➔ Netzstecker der Pumpe aus der Steckdose ziehen. ➔ Markierten Deckel auf Unterseite der Pumpe lösen. ➔ Passende Sicherung wählen und wechseln (siehe Kapitel 4).

Tab. 14

Pumpe ist eingeschaltet und läuft nicht, Netzschalter leuchtet	
Ursache	Störungsbehebung
Pumpe ist heißgelaufen, Thermoschalter hat angesprochen	<ul style="list-style-type: none"> ➔ Netzstecker der Pumpe aus Steckdose ziehen. ➔ Pumpe abkühlen lassen. ➔ Ursache der Überhitzung feststellen und beseitigen.

Tab. 15

Störung kann nicht behoben werden

Sollten Sie keine der angegebenen Ursachen feststellen können, senden Sie die Pumpe an den KNF-Kundendienst (Adresse siehe letzte Seite).

1. Pumpe spülen, um den Pumpenkopf von gefährlichen oder aggressiven Gasen zu befreien (siehe Kapitel 8.2.1).
2. Pumpe reinigen (siehe Kapitel 8.2.2).
3. Pumpe mit ausgefüllter Unbedenklichkeits- und Dekontaminationserklärung (Kapitel 12) und unter Angabe des geförderten Mediums an KNF senden.

10. Ersatzteile und Zubehör

10.1. Ersatzteile

Ein Ersatzteil-Set enthält alle für eine vollständige Pumpenkopf-Instandhaltung erforderlichen Ersatzteile.

- Pumpenreihe N 86:
1 Membrane, 2 Ventilplatten/Dichtungen.
- Pumpenreihe N 811:
1 Membrane und 2 Ventilplatten/Dichtungen.

Ersatzteil-Set für Pumpentyp	Best.Nr.:
N 86 KN.18	043241
N 86 KT.18	043242
N 811 KN.18	044066
N 811 KT.18	044067

Tab. 16

Elektrische Sicherungen

Jede Pumpe enthält zwei elektrische Sicherungen.

Pumpenreihe	Best.Nr. Sicherung (1 Stück)
N 86 K_.18, 230 V	025250
N 86 K_.18, 115 V	020085
N 86 K_.18, 100 V	020085
N 811 K_.18, 230 V	025250
N 811 K_.18, 115 V	020085
N 811 K_.18, 100 V	020085

Tab. 17

10.2. Zubehör

N 86 K_.18

Bezeichnung	Bestellnummer
Geräuschdämpfer	000345
Ansaugfilter	000346
Schlauchnippel aus PVDF	025671

Tab. 18

N 811 K_.18

Bezeichnung	Bestellnummer
Geräuschdämpfer/ Ansaugfilter	000345/000346
Schlauchnippel aus PVDF	123363

Tab. 19

11. Rücksendungen

Bei dem Betrieb von Pumpen und Systemen in den unterschiedlichsten Anwendungsfeldern, wie z.B. im Labor- oder der Prozessindustrie besteht die Gefahr, dass (medienberührte) Komponenten durch giftige, radioaktive oder andere gefährliche Substanzen kontaminiert werden.

Um bei Pumpen und Systemen, die von Kunden an KNF zurückgesendet werden, zu vermeiden, dass daraus eine Gefahr für KNF Mitarbeiter entsteht, müssen die Kunden eine Unbedenklichkeits- und Dekontaminationserklärung vorlegen. Diese Unbedenklichkeits- und Dekontaminationserklärung gibt zum Beispiel Auskunft über:

- physiologische Unbedenklichkeit,
- ob eine Reinigung (der medienberührten Teile) durchgeführt wurde,
- ob eine Dekontaminierung durchgeführt wurde,
- geförderte, verwendeten Medien

Ohne eine unterschriebene Unbedenklichkeits- und Dekontaminationserklärung darf aus Gründen des Arbeitsschutzes nicht an den Pumpen und Systemen gearbeitet werden.

Für eine optimale Bearbeitung einer Rücksendung sollte eine Kopie dieser Erklärung möglichst vorab per Email, Brief oder Fax an den KNF-Kundendienst (Adresse siehe letzte Seite) geschickt werden. Um eine Gefährdung von Mitarbeitern durch Öffnen der Verpackung der Sendung, trotz bestehender Restgefährdung, zu vermeiden, muss das Original der Unbedenklichkeits- und Dekontaminationserklärung dem Lieferschein außen an der Verpackung beigelegt werden.

Das Formblatt für die Unbedenklichkeits- und Dekontaminationserklärung ist dieser Betriebsanleitung beigelegt und ist ebenfalls auf der KNF Homepage als Download zur Verfügung gestellt.

Für eine eindeutige Zuordnung der Unbedenklichkeits- und Dekontaminationserklärung zum eingeschickten Gerät, sind kundenseitig Gerätetyp und Seriennummer(n) in der Unbedenklichkeits- und Dekontaminationserklärung anzugeben.

Da für eine optimale Bearbeitung einer Rücksendung neben der Erklärung des Kunden über die physiologische Unbedenklichkeit auch Informationen über die Einsatzbedingungen bzw. die Applikation des Kunden von Bedeutung sind, werden diese ebenfalls mit der Unbedenklichkeits- und Dekontaminationserklärung abgefragt.

12. Unbedenklichkeits- und Dekontaminationserklärung



Formular: Rev. 02 / download: www.knf.com

Unbedenklichkeits- und Dekontaminationserklärung

Diese Erklärung muss vollständig ausgefüllt vorliegen (das Original muss dem Lieferschein der Sendung beiliegen), bevor das eingeschickte Gerät untersucht werden kann.

Gerätetyp:

Seriennummer(n):

.....

Grund der Rücksendung (Bitte detailliert beschreiben):

(Das/die Gerät(e) war(en) in Betrieb ja nein)

.....

.....

.....

.....

Wir bestätigen, dass mit oben genannten Gerät(en)

ausschließlich **physiologisch unbedenkliche** Medien gefördert wurden und dass dies(e) frei von gefährlichen, gesundheitsgefährdenden Stoffen ist / sind.

Geförderte Medien:

Das/die Gerät(e) wurde(n) gereinigt ja nein

Medien folgender Kategorie(n) gefördert wurden, die **nicht** physiologisch unbedenklich sind und eine Reinigung des Gerätes / der Geräte (ggf. nur medienberührende Teile) erforderlich ist / sind.

Name, Formel, Sicherheitsdatenblatt

- aggressiv
- biologisch
- radioaktiv
- giftig
- andere

Das/die Gerät(e) wurde(n) dekontaminiert und die Arbeit daran kann ohne spezielle Maßnahmen erfolgen ja

Methode / Nachweis:

.....

Das/die Gerät(e) wurde(n) nicht dekontaminiert und die Arbeit daran erfordert spezielle Maßnahmen ja

Maßnahmen:

.....

Rechtsverbindliche Erklärung

Hiermit versichere(n)ich/wir, dass die Angaben in diesem Vordruck korrekt und vollständig sind. Der Versand der Geräte und Komponenten erfolgt gemäß den gesetzlichen Bestimmungen.

.....

Firma (Stempel) Datum Name Autorisierte Unterschrift Position

KNF weltweit

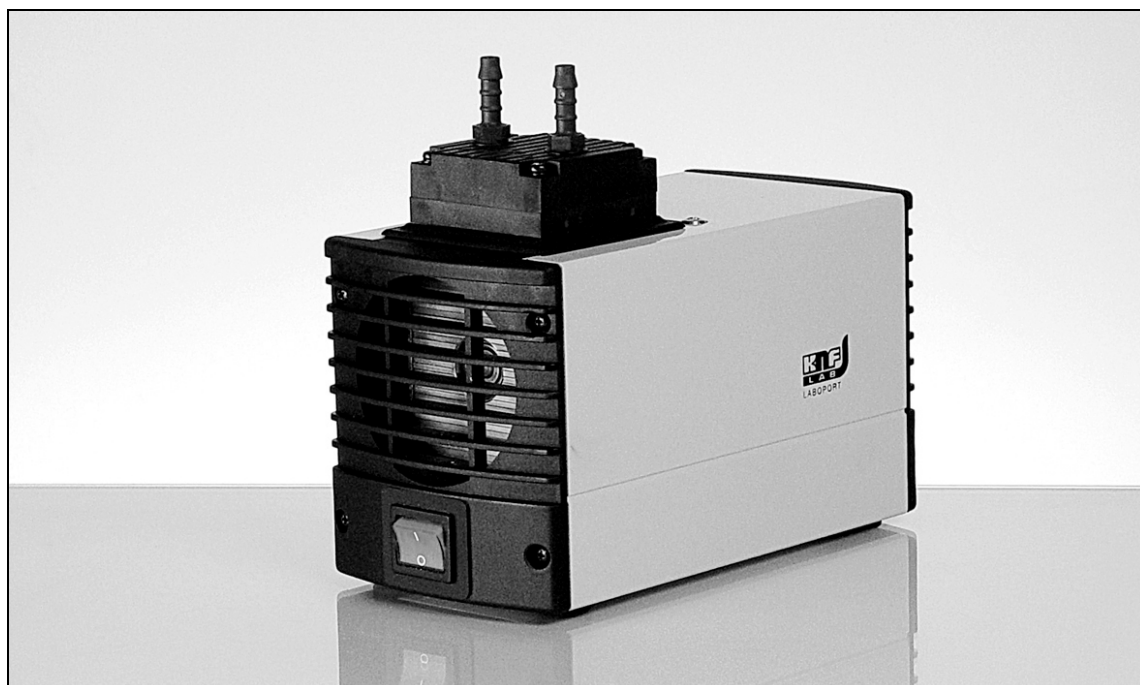
Unsere lokalen KNF Partner finden Sie unter: www.knf.com

Operating Instructions
Read and observe these Operating Instructions!

Laboport[®] Mini Laboratory Pumps

N86 KN.18
N86 KT.18

N811 KN.18
N811 KT.18



KNF Neuberger SAS
4, Bld. d'Alsace Z.I.
F-68128 Village-Neuf
Tel. 0033 (0)389 70 35 00
Fax 0033 (0)389 69 92 52
E-mail: info@knf.fr
www.knf.fr

Contents	Page
1. About this document.....	3
2. Use	4
3. Safety	5
4. Technical Data	7
5. Design and Function	12
6. Installation and connection.....	14
7. Operation.....	15
8. Servicing.....	17
9. Troubleshooting.....	23
10. Spare parts and accessories.....	25
11. Returns	26
12. Health and safety clearance and decontamination form.....	27

1. About this document

1.1. Using the Operating Instructions

The Operating Instructions are part of the pump.

- Carefully study the Operating Instructions before using a pump.
- Always keep the Operating Instructions handy in the work area.
- Pass on the Operating Instructions to the next owner.

Project pumps

Customer-specific project pumps (pump models which begin with "PJ" or "PM") may differ from the Operating Instructions.

For project pumps, also observe the agreed upon specifications.

1.2. Symbols and Markings

Warning



WARNING

A danger warning is located here.

Possible consequences of a failure to observe the warning are specified here. The signal word, e.g.

Warning, indicates the danger level.

- Measures for avoiding the danger and its consequences are specified here.

Danger levels

Signal word	Meaning	Consequences if not observed
DANGER	warns of immediate danger	Death or serious injuries and/or serious damage are the consequence.
WARNING	warns of possible danger	Death or serious injuries and/or serious damage are possible.
CAUTION	warns of a possibly dangerous situation	Minor injuries or damage are possible.

Tab. 1

Other information and symbols

- An activity to be carried out (a step) is specified here.
- 1. The first step of an activity to be carried out is specified here. Additional, consecutively numbered steps follow.

i This symbol refers to important information.

2. Use

2.1. Proper use

The pumps are exclusively intended for transferring gases and vapors.

Owner's responsibility

Operating parameters and conditions

Only install and operate the pumps under the operating parameters and conditions described in chapter 4, Technical data.

Make sure that the installation location is dry and the pump is protected against rain, splash, hose and drip water.

Requirements for transferred medium

Before using a medium, check whether the medium can be transferred danger-free in the specific application case.

Before using a medium, check the compatibility of the materials of the pump head, diaphragm and valves with the medium.

Only transfer gases which remain stable under the pressures and temperatures occurring in the pump.

Accessories

Laboratory equipment or additional components connected to a pump have to be suitable for use with the pneumatic capabilities of the pump.

2.2. Improper use

The pumps may not be operated in an explosive atmosphere.

The pumps are not suitable for transferring dusts.

The pumps are not suitable for transferring liquids.

The pumps must not be used to create vacuum and overpressure simultaneously.

An overpressure must not be applied to the suction side of the pump.

3. Safety

i Note the safety precautions in chapters 6. *Installation and connection*, and 7. *Operation*.

The pumps are built according to the generally recognized rules of technology and in accordance with the occupational safety and accident prevention regulations. Nevertheless, dangers can result during their use which lead to injuries to the user or others, or to damage to the pump or other property.

Only use the pumps when they are in a good technical and proper working order, in accordance with their intended use, observing the safety advice within the operating instructions, at all times.

Personnel

Make sure that only trained and instructed personnel or specially trained personnel work on the pumps. This especially applies to assembly, connection and servicing work.

Make sure that the personnel has read and understood the operating instructions, and in particular the "Safety" chapter.

Working in a safety-conscious manner

Observe the accident prevention and safety regulations when performing any work on the pump and during operation.

Do not expose any part of your body to the vacuum.

Open housing parts with notice sticker (see fig. 1) only after separating mains plug from power source.

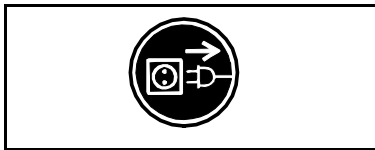


Fig. 1: Notice sticker

Handling dangerous media

When transferring dangerous media, observe the safety regulations when handling these media.

Handling flammable media

Be aware that the pumps are not designed to be explosion-proof.

Make sure the temperature of the medium is always sufficiently below the ignition temperature of the medium, to avoid ignition or explosion. This also applies for unusual operational situations.

Note that the temperature of the medium increases when the pump compresses the medium.

Hence, make sure the temperature of the medium is sufficiently below the ignition temperature of the medium, even when it is compressed to the maximum permissible operating pressure of the pump. The maximum permissible operating pressure of the pump is stated in the technical specifications (see chapter 4).

If necessary, consider any external sources of energy, such as radiation, that may add heat to the medium.

In case of doubt, consult the KNF customer service.

Environmental protection

Store all replacement parts in a protected manner and dispose of them properly in accordance with the applicable environmental protection regulations. Observe the respective national and international regulations. This especially applies to parts contaminated with toxic substances.

Standards	<p>The pumps conform to the Directive 2011/65/EU (RoHS2).</p> <p>The pumps conform to the safety regulations of the Directive 2014/30/EU concerning Electromagnetic Compatibility and the Directive 2006/42/EC concerning Machinery.</p> <p>The following harmonized standards have been used:</p> <ul style="list-style-type: none">▪ DIN EN 61010-1▪ DIN EN 61000-3-2/3▪ DIN EN 55014-1/2▪ DIN EN 50581▪ DIN EN 1012-2▪ DIN EN ISO 12100 <p>The pumps correspond to IEC 664:</p> <ul style="list-style-type: none">▪ the overvoltage category II▪ the pollution degree 2.
Customer service and repairs	<p>Only have repairs to the pump carried out by the KNF Customer Service responsible.</p> <p>Only authorized personnel should open those parts of the housing that contain live electrical parts.</p> <p>Use only genuine parts from KNF for servicing work.</p>

4. Technical Data

i All pumps are secured against overheating with thermal switches and are equipped with a mains fuse.

Pump materials

N 86 KN.18

N 811 KN.18

Component	Pump material
Pump head	PPS
Diaphragm	EPDM
Valve plates/sealings	FPM

Tab. 2

N 86 KT.18

N 811 KT.18

Component	Pump material
Pump head	PPS
Diaphragm	PTFE-coated
Valve plates/sealings	FFPM

Tab. 3

i Refer to the type plate for the pump's electrical configuration.

N 86 KN.18

<i>Pneumatic performance</i>			
Max. permissible operating pressure [bar g]	2.4		
Ultimate vacuum [mbar abs.]	100		
Delivery rate at atm. pressure [l/min]*	6.0		
<i>Pneumatic connections</i>			
Hose connection [mm]	ID 4		
<i>Ambient and media temperature</i>			
Permissible ambient temperature	+ 5 °C to + 40 °C		
Permissible media temperature	+ 5 °C to + 40 °C		
<i>Other parameters</i>			
Weight [kg]	1.9		
Dimensions: L x H x W [mm]	164 x 141 x 90		
Maximum permissible ambient relative humidity	80 % for temperatures up to 31 °C, decreasing linearly to 50 % at 40 °C		
Max. altitude of site [m above sea level]	2000		
<i>Electrical Data</i>			
Voltage [V]	100	115	230
Frequency [Hz]	50/60	60	50
Max. operating current [A]	1.8	1.1	0.65
Power consumption pump [W]	60	55	60
Maximum permitted mains voltage fluctuations	+/- 10 %	+/- 10 %	+/- 10 %
Fuse pump** (2x) T [A]	3.15	3.15	1.0
Protection class motor	IP20		

Tab. 4

*Liters in standard state (1,013 mbar)

** For spare part-No. see chapter 10

N 86 KT.18

<i>Pneumatic performance</i>			
Max. permissible operating pressure [bar g]	2.5		
Ultimate vacuum [mbar abs.]	160		
Delivery rate at atm. pressure [l/min]*	5.5		
<i>Pneumatic connections</i>			
Hose connection [mm]	ID 4		
<i>Ambient and media temperature</i>			
Permissible ambient temperature	+ 5 °C to + 40 °C		
Permissible media temperature	+ 5 °C to + 40 °C		
<i>Other parameters</i>			
Weight [kg]	1.9		
Dimensions: L x H x W [mm]	164 x 141 x 90		
Maximum permissible ambient relative humidity	80 % for temperatures up to 31 °C, decreasing linearly to 50 % at 40 °C		
Max. altitude of site [m above sea level]	2000		
<i>Electrical Data</i>			
Voltage [V]	100	115	230
Frequency [Hz]	50/60	60	50
Max. operating current [A]	1.8	1.1	0.65
Power consumption pump [W]	60	55	60
Maximum permitted mains voltage fluctuations	+/- 10 %	+/- 10 %	+/- 10 %
Fuse pump** (2x) T [A]	3.15	3.15	1.0
Protection class motor	IP20		

Tab. 5

*Liters in standard state (1,013 mbar)

**For spare part-No. see chapter 10

N 811 KN.18

<i>Pneumatic performance</i>			
Max. permissible operating pressure [bar g]	2.0		
Ultimate vacuum [mbar abs.]	240		
Delivery rate at atm. pressure [l/min]*	11.5		
<i>Pneumatic connections</i>			
Hose connection [mm]	ID 6		
<i>Ambient and media temperature</i>			
Permissible ambient temperature	+ 5 °C to + 40 °C		
Permissible media temperature	+ 5 °C to + 40 °C		
<i>Other parameters</i>			
Weight [kg]	2.5		
Dimensions: L x H x W [mm]	187 x 157 x 90		
Maximum permissible ambient relative humidity	80 % for temperatures up to 31 °C, decreasing linearly to 50 % at 40 °C		
Max. altitude of site [m above sea level]	2000		
<i>Electrical Data</i>			
Voltage [V]	100	115	230
Frequency [Hz]	50/60	60	50
Max. operating current [A]	1.5	1.3	0.8
Power consumption pump [W]	70	75	65
Maximum permitted mains voltage fluctuations	+/- 10 %	+/- 10 %	+/- 10 %
Fuse pump** (2x) T [A]	3.15	3.15	1.0
Protection class motor	IP20		

Tab. 6

*Liters in standard state (1,013 mbar)

**For spare part-No. see chapter 10

N 811 KT.18

<i>Pneumatic performance</i>			
Max. permissible operating pressure [bar g]	2.0		
Ultimate vacuum [mbar abs.]	290		
Delivery rate at atm. pressure [l/min]*	11.5		
<i>Pneumatic connections</i>			
Hose connection [mm]	ID 6		
<i>Ambient and media temperature</i>			
Permissible ambient temperature	+ 5 °C to + 40 °C		
Permissible media temperature	+ 5 °C to + 40 °C		
<i>Other parameters</i>			
Weight [kg]	2.5		
Dimensions: L x H x W [mm]	187 x 157 x 90		
Maximum permissible ambient relative humidity	80 % for temperatures up to 31 °C, decreasing linearly to 50 % at 40 °C		
Max. altitude of site [m above sea level]	2000		
<i>Electrical Data</i>			
Voltage [V]	100	115	230
Frequency [Hz]	50/60	60	50
Max. operating current [A]	1.5	1.3	0.8
Power consumption pump [W]	70	75	65
Maximum permitted mains voltage fluctuations	+/- 10 %	+/- 10 %	+/- 10 %
Fuse pump** (2x) T [A]	3.15	3.15	1.0
Protection class motor	IP20		

Tab. 7

*Liters in standard state (1,013 mbar)

**For spare part-No. see chapter 10

5. Design and Function

Design N 86 K_.18

- 1 Outlet (pressure side)
- 2 Inlet (suction side)
- 3 Pump head
- 4 Power switch

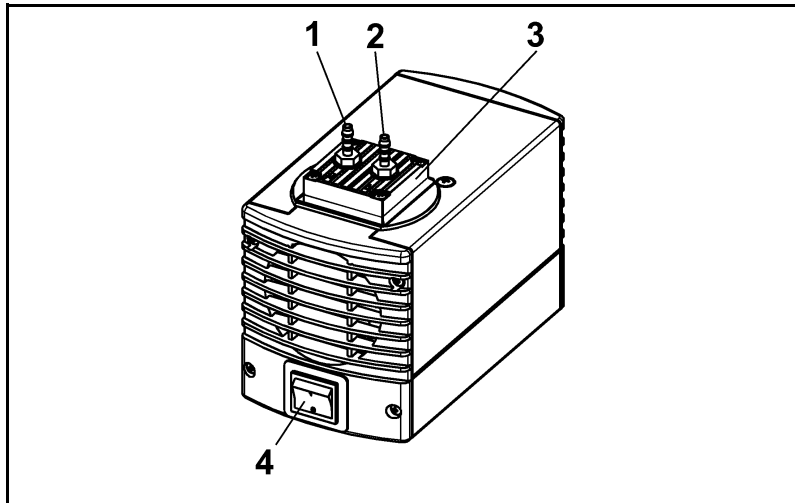


Fig. 2

Design N 811 K_.18

- 1 Outlet (pressure side)
- 2 Inlet (suction side)
- 3 Pump head
- 4 Power switch

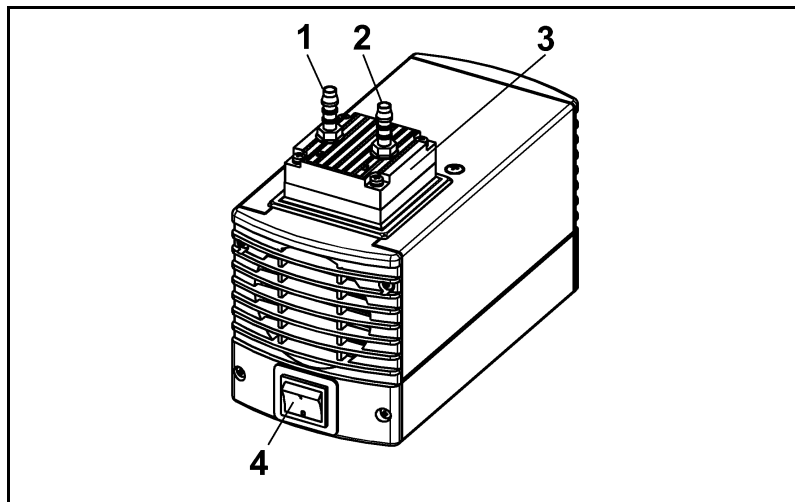


Fig. 3

Function Diaphragm Pump

- 1 Outlet valve
- 2 Inlet valve
- 3 Transfer chamber
- 4 Diaphragm
- 5 Eccentric
- 6 Connecting rod
- 7 Pump drive

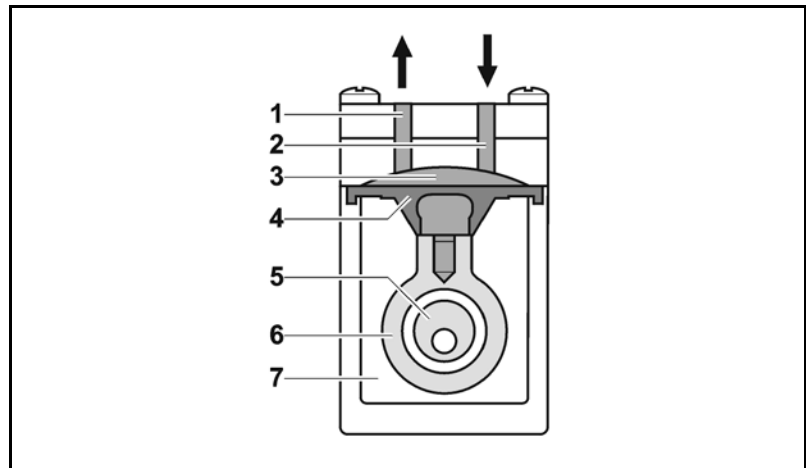


Fig. 4: Pump head

Diaphragm pumps transfer, compress (depending on pump version) and evacuate gases and vapors.

The elastic diaphragm (4) is moved up and down by the eccentric (5) and the connecting rod (6). In the downward stroke it aspirates the gas to be transferred via the inlet valve (2). In the upward stroke, the diaphragm presses the medium out of the pump head via the outlet valve (1). The transfer chamber (3) is hermetically separated from the pump drive (7) by the diaphragm.

6. Installation and connection

Only install and operate the pumps under the operating parameters and conditions described in chapter 4, Technical data.

Observe the safety precautions (see chapter 3).

6.1. Installation

- Before installation, store the pump at the installation location to bring it up to room temperature.
- Dimensions → See chapter 4, Technical data, for the dimensions of pump.
- Cooling air supply → Install the pump so that the motor fan can intake sufficient cooling air.
- Installation location → Make sure that the installation location is dry and the pump is protected against rain, splash, hose and drip water.
- Choose a safe location (flat surface) for the pump.
- Protect the pump from dust.
- Protect the pump from vibration and jolt.

6.2. Connection

- Connected components → Only connect components to the pump which are designed for the pneumatic data of the pump (see chapter 4).
- Pump exhaust → If the pump is used as a vacuum pump, safely discharge the pump exhaust at the pump's pneumatic outlet.
- Connection **i** A marking on the pump head shows the direction of flow.
 1. Remove the protective plugs from the pneumatic connectors of the pump.
 2. Mount accessory parts filter or silencer (if present).

i If the pump is used as a vacuum pump, mount a silencer at the pressure side if necessary. If the pump is used as compressor, mount a filter at the suction side if necessary.

Before mounting the filter or silencer, unscrew the corresponding hose connector from the threads in the pump head.

 3. Connect the suction line and pressure line (N 86 K_.18: tube ID 4 mm; N 811 K_.18: tube ID 6 mm).
 4. Lay the suction and pressure line at a downward angle to prevent condensate from running into the pump.
 5. Insert the power cable's plug into a properly installed shockproof socket.

7. Operation

7.1. Preparing for Start-up

Before switching on the pump, observe the following points:

	Operational requirements
Pump	<ul style="list-style-type: none"> ▪ All hoses attached properly ▪ Fan openings not blocked ▪ Specifications of the power supply correspond with the data on the pump's type plate. ▪ The pump outlet is not closed or constricted.

Tab. 8

7.2. Starting

- Only operate the pump under the operating parameters and conditions described in chapter 4, Technical data.
- Make sure the pump is used properly (see chapter 2.1).
- Make sure the pump is not used improperly (see chapter 2.2).
- Observe the safety precautions (see chapter 3).



WARNING

Hazard of the pump head bursting due to excessive pressure increase

- Do not exceed max. permissible operating pressure (see chapter 4).
- Monitor pressure during operation.
- If the pressure exceeds the maximum permissible operating pressure, immediately shut down pump and eliminate fault (see chapter 9. Troubleshooting).
- Only throttle or regulate the air or gas quantity in the suction line to prevent the maximum permissible operating pressure from being exceeded.
- If the air or gas quantity in the pressure line is throttled or regulated, make sure that the maximum permissible operating pressure of the pump is not exceeded.

i Excessive pressure (with all of the related hazards) can be prevented by placing a bypass line with a pressure-relief valve between the pressure and suction side of the pump. For further information, contact your KNF technical adviser.

- Pump standstill → With the pump at a standstill, open pressure and suction lines to normal atmospheric pressure.

**WARNING**

Automatic starting can cause personal injury and pump damage

When the operation of the pump is interrupted by the thermal switch, the pump will restart automatically after cooling down.

- After triggering of the thermal protection or in the event of power failure, remove the pump's mains plug from the socket so that the pump cannot start uncontrollably.
 - Attempt work on the pump only if the pump is separated from mains power.
-

7.3. Switching pump on and off

Switching pump on

i The pump may not start up against pressure or vacuum during switch-on. This also applies in operation following a brief power failure. If a pump starts against pressure or vacuum, it may block. This activates the thermal switch, and the pump switches off.

- Make sure that no vacuum or pressure is present in the lines during switch-on.
- Switch on pump with mains switch (see fig. 2 and 3, depending on pump type)

Switching off the pump/removing from operation

- When transferring aggressive media, flush the pump prior to switch-off to increase the service life of the diaphragm (see chapter 8.2.1).
- Switch off pump with mains switch (see fig. 2 and 3, depending on pump type).
- Open pressure and suction lines to normal atmospheric pressure.
- Disconnect the power source.

8. Servicing

8.1. Servicing Schedule

Component	Servicing interval
Pump	Regular inspection for external damage or leaks
Filter (Accessory)	Replace if it is dirty
Diaphragm and valve plates/sealings (valve plates)	Replace at the latest, when pump output decreases

Tab. 9

8.2. Cleaning

i When cleaning, make sure that no liquids enter the inside of the housing.

8.2.1. Flushing Pump

→ Before switching off the pump, flush it with air (if necessary for safety reasons: with an inert gas) for about five minutes under atmospheric conditions (ambient pressure).

8.2.2. Cleaning Pump

- As far as possible, clean the parts with a dry cloth.
- Only use solvents for cleaning if the head materials cannot be attacked (check the resistance of the material!).
- If compressed air is available, blow out the components.

8.3. Changing Diaphragm and Valves

8.3.1. N 86 K_.18

- Conditions
- Pump is switched off and mains plug is removed from the socket
 - Pump is clean and free of hazardous materials
 - Tubes removed from pump's pneumatic inlet and outlet

Spare part/tool

Spare part/tool
Service Set (according to chapter 10)
Philips-head screwdriver No. 1
Small screwdriver, blade width 0.5 mm
Pencil

Tab. 10

- Information on procedure
- Always replace diaphragm and valve plates together to maintain the pump performance.



WARNING

Health hazard due to dangerous substances in the pump!

Depending on the substance transferred, caustic burns or poisoning are possible.

- ➔ Wear protective clothing if necessary, e.g. protective gloves.
- ➔ Flush pump before replacing the diaphragm and valve plates (see chapter 8.2.1).

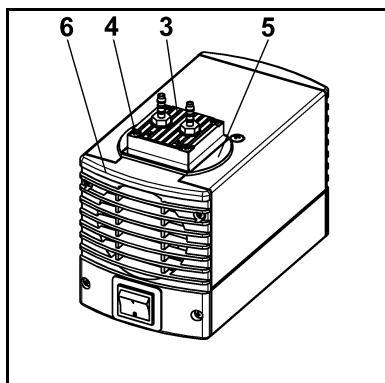


Fig. 5: Removing pump head

Removing pump head

1. Mark the position of head plate (Fig. 5/3), cover (5) and cover plate (6) by a drawing line with a pencil. This helps to avoid incorrect assembly later.
2. Undo the 4 screws (4) in the head plate (3) and lift the head plate together with cover (5) off the pump housing.
3. Mark the position of intermediate plate (fig. 6/2) and housing (1) relative to each other by a drawing line with a pencil.
4. Lift intermediate plate (2) off the housing (1).

Change diaphragm

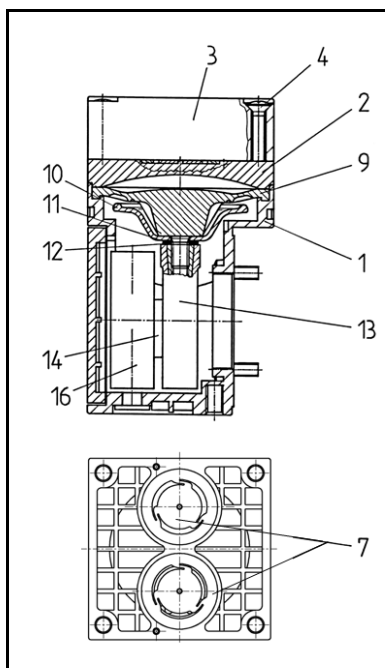


Fig. 6: Pump head

1. Using a small screwdriver, between the housing (1) and the outer edge of the diaphragm (9), carefully lever the edge of the diaphragm lightly upwards
2. Grip the diaphragm (9) on opposite sides, unscrew it about two turns (anti-clockwise).
3. Hold the pump with one hand, so that the head is pointing downwards. Turn the diaphragm (9) anti-clockwise to unscrew it.
4. Take the diaphragm support (10) and diaphragm spacer(s) (11) off the threaded portion of the diaphragm (9) and retain them.
5. Check that all parts are free from dirt and clean them if necessary (see chapter 6. Cleaning).
6. Put the diaphragm support (10) and diaphragm spacer(s) (11), in that order, on the threaded portion of the new diaphragm (9).
7. Screw the new diaphragm (9) complete with diaphragm support (10) and diaphragm spacer(s) (11) into the connecting rod (clockwise) and tighten it by hand.

Changing the valve plates/sealings

1. Remove the valve plates/sealings (fig. 6/7) from the intermediate plate (2).
2. Check that the valve seats, the head plate (3) and intermediate plate (2) are clean. If scratches or distortion are evident on these parts they should be replaced.
3. Lay the new valve plates/sealings (7) in the recesses in the intermediate plate (2). The valve plates/sealings for suction and pressure sides are identical, as are upper and lower sides of the valve plates/sealings.
4. Check that the valve plates/sealings (7) are not deformed by moving them gently sideways in their recesses.
5. Dispose of the old diaphragm and valve plates/sealings properly.

Refitting pump head

1. Place the intermediate plate (2), with valve plates/sealings (7) on the housing, in the position indicated by the drawing line.
2. Place the head plate (3) with cover (fig. 5/5) on the housing (fig. 6/1), in the position indicated by the drawing line.
3. Check that the head plate (3) is centred by moving it gently sideways.
4. Tighten the screws (4), evenly and diagonally, first gently, then firmly.

Final steps

1. Reconnect suction and pressure line to the pump.
2. Reconnect the pump to the electricity supply.

If you have any question about servicing call your KNF technical adviser (see last page for contact telephone number).

8.3.2. N 811 K_18

Conditions

- Pump is switched off and mains plug is removed from the socket
- Pump is clean and free of hazardous materials
- Tubes removed from pump's pneumatic inlet and outlet

Spare parts/Tools

Spare part/tool
Service Set (according to chapter 10)
Philips-head screwdriver No. 1
Small screwdriver, blade width 0.5 mm
Pencil

Tab. 11

Information on procedure

- ➔ Always replace diaphragm and valve plates/sealings together to maintain the pump performance.



WARNING

Health hazard due to dangerous substances in the pump!

Depending on the substance transferred, caustic burns or poisoning are possible.

- ➔ Wear protective clothing if necessary, e.g. protective gloves.
- ➔ Flush pump before replacing the diaphragm and valve plates/sealings (see chapter 8.2.1).

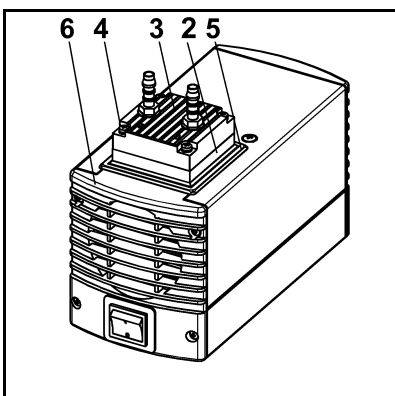


Fig. 7: Removing pump head

Removing pump head

1. Mark the position of head plate (Fig. 7/3), intermediate plate (2), cover (5) and cover plate (6) by a drawing line with a felt-tip pen. This helps to avoid incorrect assembly later.
2. Undo the 4 screws (4) in the head plate (3) and lift the head plate together with intermediate plate (2) off the pump housing.

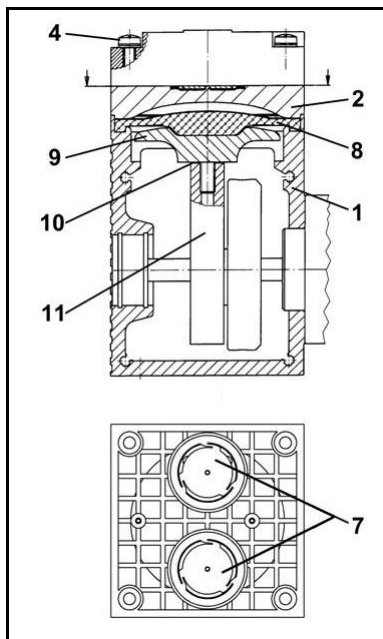


Fig. 8 Pump head

Change diaphragm

1. Using a small screwdriver, between the housing (1) and the outer edge of the diaphragm (8), carefully lever the edge of the diaphragm lightly upwards
2. Grip the diaphragm (8) on opposite sides, unscrew it about two turns (anti-clockwise).
3. Hold the pump with one hand, so that the head is pointing downwards. Turn the diaphragm (8) anti-clockwise to unscrew it.
4. Take the diaphragm support (9) and diaphragm spacer(s) (10) off the threaded portion of the diaphragm (8) and retain them.
5. Check that all parts are free from dirt and clean them if necessary (see chapter 6. Cleaning).
6. Put the diaphragm support (9) and diaphragm spacer(s) (10), in that order, on the threaded portion of the new diaphragm (8).
7. Screw the new diaphragm (8) complete with diaphragm support (9) and diaphragm spacer(s) (10) into the connecting rod (clockwise) and tighten it by hand.

Changing the valve plates/sealings

1. Remove the valve plates/sealings (7) from the intermediate plate (2)
2. Check that the valve seats, intermediate plate (2) and head plate (fig. 7/3) are clean. If scratches or distortion are evident on these parts they should be replaced.
3. Lay the new valve plates/sealings (7) in the recesses in the intermediate plate (2). The valve plates/sealings for suction and pressure sides are identical, as are upper and lower sides of the valve plates/sealings.
4. Check that the valve plates/sealings (7) are not deformed by moving them gently sideways in their recesses.
5. Dispose of the old diaphragm and valve plates/sealings properly.

Refitting pump head

1. Place the intermediate plate (2) with valve plates/sealings (7) on housing (1) in the position indicated by the drawing line.
2. Place the head plate (fig. 7/3) with cover (fig. 7/5) on the intermediate plate (2) in the position indicated by the drawing line.
3. Check that the head plate (fig. 7/3) is centred by moving it gently sideways.
4. Tighten the screws (4), evenly and diagonally, first gently, then firmly.

Final steps

1. Reconnect suction and pressure line to the pump.
2. Reconnect the pump to the electricity supply.

If you have any question about servicing call your KNF technical adviser (see last page for contact telephone number).

9. Troubleshooting



Extreme danger from electrical shock!

DANGER

→ Disconnect the pump power supply before working on the pump.

→ Make sure the pump is de-energized and secure.

→ Check the pump (see Tab. 12 to 15).

Pump produces no flow	
Cause	Fault remedy
No voltage in the power source	→ Check room fuse and switch on if necessary.
Thermal switch has operated following to over-heating.	→ Disconnect pump from mains. → Allow pump to cool. → Trace cause of over-heating and eliminate it.
Connections or lines blocked.	→ Check connections and lines. → Remove blockage.
External valve is closed or filter is clogged.	→ Check external valves and filters.
Condensate has collected in pump head.	→ Detach the condensate source from the pump. → Flush pump (see chapter 8.2.1).
Diaphragm or valve plates/sealings (valve plates) are worn.	→ Replace diaphragm and valve plates/sealings (valve plates) (see chapter 8.3).

Tab. 12

Flow rate, pressure or vacuum too low	
The pump does not achieve the output specified in the Technical data or the data sheet.	
Cause	Fault remedy
Condensate has collected in pump head.	→ Detach the condensate source from the pump. → Flush pump (see chapter 8.2.1).
There is gauge pressure on pressure side and at the same time vacuum or a pressure above atmospheric pressure on suction side.	→ Change the pressure conditions.
Pneumatic lines or connection parts have an insufficient cross section.	→ Disconnect pump from system to determine output values. → Eliminate throttling (e.g. valve) if necessary. → Use lines or connection parts with larger cross section if necessary.
Leaks occur on connections, lines or pump head.	→ Check that tubes sit correctly on hose nozzles. → Replace leaky tubes. → Eliminate leaks.
Connections or lines completely or partially jammed.	→ Check connections and lines. → Remove the jamming parts and particles.
Head parts are soiled.	→ Clean head components.
Diaphragm or valve plates/sealings (valve plates) are worn.	→ Replace diaphragm and valve plates/sealings, (valve plates) (see chapter 8.3).

Flow rate, pressure or vacuum too low	
The pump does not achieve the output specified in the Technical data or the data sheet.	
Cause	Fault remedy
After diaphragm and valve plates/sealings (valve plates) have been replaced	<ul style="list-style-type: none"> ➔ Check that the spacers have been replaced onto the diaphragm screw thread. ➔ Check head connection and hose connections for leaks. ➔ Possibly carefully tighten the outer screws of the top plate crosswise.

Tab. 13

Pump is switched on, but does not run, the on/off-switch on the pump is not lit	
Cause	Fault remedy
Pump is not connected with the power source.	➔ Connect pump to mains power.
No voltage in the power source	➔ Check room fuse and switch on if necessary.
Fuse in the pump is defective.	<ul style="list-style-type: none"> ➔ Remove pump's mains plug from the socket. ➔ Loosen marked lid on underside of the pump. ➔ Select and replace suitable fuse (see chapter 4).

Tab. 14

Pump is switched on, but does not run, the on/off-switch on the pump is lit	
Cause	Fault remedy
The thermal switch has opened due to overheating	<ul style="list-style-type: none"> ➔ Remove pump's mains plug from the socket. ➔ Allow pump to cool. ➔ Trace cause of over-heating and eliminate it.

Tab. 15

Fault cannot be rectified

If you are unable to determine any of the specified causes, send the pump to KNF Customer Service (see last page for the address).

1. Flush the pump to free the pump head of dangerous or aggressive gases (see chapter 8.2.1).
2. Clean the pump (see chapter 8.2.2).
3. Send the pump, together with completed Health and Safety Clearance and Decontamination Form (Chapter 12), to KNF stating the nature of the transferred medium.

10. Spare parts and accessories

10.1. Spare parts

A Service Set contains all spare parts needed for one complete service.

- For pump range N 86:
1 diaphragm, 2 valve plates/sealings.
- For pump range N 811:
1 diaphragm, 2 valve plates/sealings.

Service Set for pump type:	Order-No.:
N 86 KN.18	043241
N 86 KT.18	043242
N 811 KN.18	044066
N 811 KT.18	044067

Tab. 16

Fuses

Each pump contains two fuses.

Pump range	Order-No. fuse (1 piece)
N 86 K_.18, 230 V	025250
N 86 K_.18, 115 V	020085
N 86 K_.18, 100 V	020085
N 811 K_.18, 230 V	025250
N 811 K_.18, 115 V	020085
N 811 K_.18, 100 V	020085

Tab. 17

10.2. Accessories

N 86 K_.18

Description	Order-No.:
Silencer	000345
Filter	000346
Hose connector PVDF	025671

Tab. 18

N 811 K_.18

Description	Order-No.:
Silencer/ Filter	000345/000346
Hose connector PVDF	123363

Tab. 19

11. Returns

Pumps and systems used in laboratories and process-based industries are exposed to a wide variety of conditions. This means that the components contacting pumped media could become contaminated by toxic, radioactive, or otherwise hazardous substances.

For this reason, customers who send any pumps or systems back to KNF must submit a Health and safety clearance and decontamination form in order to avoid a hazardous situation for KNF employees. This Health and safety clearance and decontamination form provides the following information, among other things:

- physiological safety
- whether medium-contacting parts have been cleaned
- whether the equipment has been decontaminated
- media that have been pumped or used

To ensure worker safety, work may not be started on pumps or systems without a signed Health and safety clearance and decontamination form.

For optimal processing of a return, a copy of this declaration should be sent in advance via e-mail, regular mail, or fax to KNF Customer Service (refer to final page for address). In order to avoid endangering employees who open the shipment's packaging, despite any residual hazards, the original version of the Health and safety clearance and decontamination form must accompany the delivery receipt on the outside of the packing.

The template for the Health and safety clearance and decontamination form is included with these Operating Instructions and may also be downloaded from the KNF website.

The customer must specify the device type(s) and serial number(s) in the Health and safety clearance and decontamination form in order to provide for the unambiguous assignment of the Declaration to the device that is sent to KNF.

In addition to the customer's declaration of physiological safety, information about operating conditions and the customer's application are also of importance to ensure that the return shipment is handled appropriately. Therefore, the Health and safety clearance and decontamination form requests this information as well.

KNF worldwide

Please find our local KNF partners at: www.knf.com

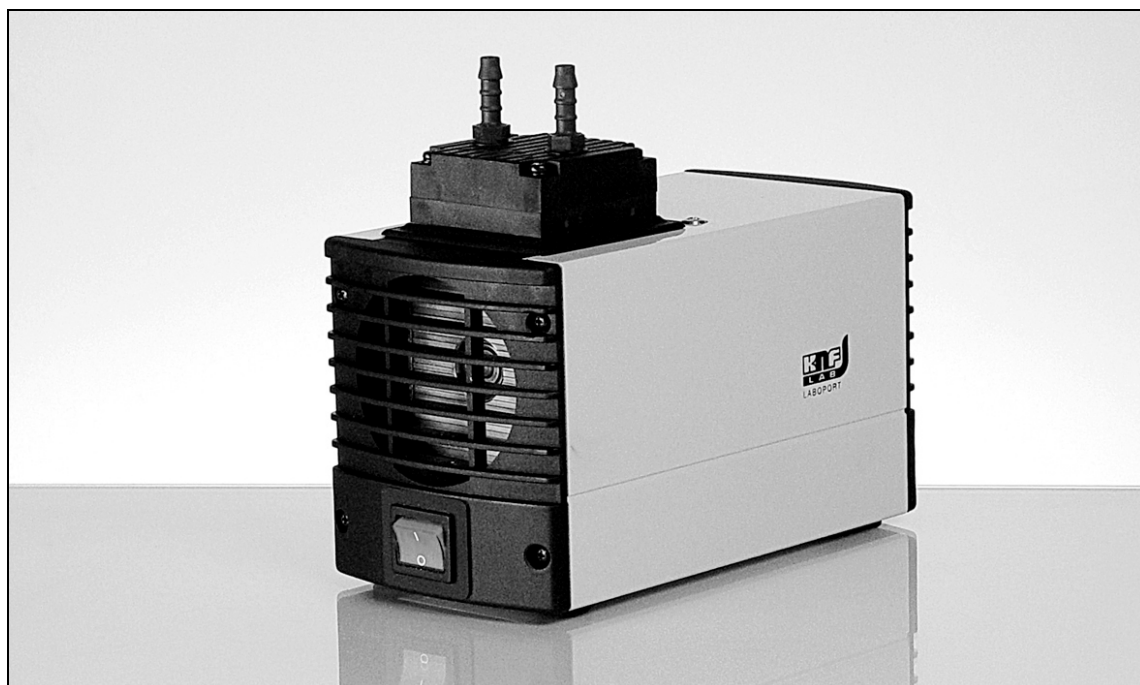
Mode d'emploi
Lire et respecter le présent mode d'emploi!

Mini pompes de laboratoire Laboport®

FR

N86 KN.18
N86 KT.18

N811 KN.18
N811 KT.18



KNF Neuberger SAS
4, Bld. d'Alsace Z.I.
F-68128 Village-Neuf
Tel. 0033 (0)389 70 35 00
Fax 0033 (0)389 69 92 52
E-mail: info@knf.fr
www.knf.fr

Sommaire

	Page
1. A propos de ce document	3
2. Utilisation	4
3. Sécurité	5
4. Caractéristiques techniques	7
5. Conception et fonctionnement	12
6. Montage et raccordement	14
7. Fonctionnement.....	15
8. Maintenance.....	17
9. Guide de dépannage.....	23
10. Pièces de rechange et accessoires	25
11. Retours.....	26
12. Certificat d'innocuité et de décontamination	27

1. A propos de ce document

1.1. Usage du mode d'emploi

Le mode d'emploi est une partie intégrante de la pompe.

- Lisez le mode d'emploi avant de mettre la pompe en service.
- Conservez constamment le mode d'emploi à portée de la main.
- Transmettez le mode d'emploi au propriétaire suivant.

Pompes de projets

Dans le cas des pompes de projets spécifiques aux clients (modèles de pompes commençant par « PJ » ou « PM »), il peut exister des différences avec le mode d'emploi.

- Pour les pompes de projets, respectez en plus les spécifications convenues.

1.2. Symboles et signalisations

Mise en garde



Cette indication vous met en garde contre un danger.

**AVERTISSE-
MENT** L'inobservation de la mise en garde peut avoir des conséquences. Le mot de signalisation, p. ex. avertissement, vous indique le niveau de danger.

- Des mesures pour éviter le danger et ses conséquences sont indiquées ici.

Niveaux de danger

Mot de signalisation	Signification	Conséquences en cas d'inobservation
DANGER	avertit d'un danger imminent	La mort, des blessures graves ou des dommages matériels importants sont la conséquence.
AVERTISSE- MENT	avertit d'un éventuel danger	La mort, des blessures graves ou des dommages matériels importants sont possibles.
ATTENTION	avertit d'une situation éventuellement dangereuse	Des blessures légères ou des dommages matériels peu importants sont possibles.

Tab. 1

Autres indications et symboles

- Indique une tâche à effectuer (une étape).

1. Indique la première étape d'une tâche à effectuer. Les étapes suivantes sont indiquées selon un ordre continu.

i Ce signe signale des informations importantes.

2. Utilisation

2.1. Utilisation conforme

Les pompes sont exclusivement destinées à véhiculer des gaz et des vapeurs.

Responsabilité de l'exploitant

Paramètres et conditions de fonctionnement	Installer et utiliser les pompes uniquement dans le respect des paramètres et conditions de fonctionnement décrits au chapitre 4, Caractéristiques techniques. S'assurer que le lieu d'installation est sec et que la pompe est à l'abri de la pluie ainsi que des projections, jets et gouttes d'eau.
Exigences pour le fluide véhiculé	Avant de véhiculer un fluide, vérifier que dans le cas d'application concret le fluide peut être véhiculé sans danger. Avant d'utiliser un fluide, vérifier sa compatibilité avec les matériaux de la tête, de la membrane et des clapets de la pompe. Véhiculer uniquement des gaz qui restent stables sous l'effet des pressions et des températures survenant dans la pompe.
Accessoires	Les équipements de laboratoire ou d'autres composants éventuels qui sont raccordés à la pompe doivent être dimensionnés selon les caractéristiques pneumatiques de la pompe.

2.2. Utilisation non conforme

Les pompes ne doivent pas être utilisées en atmosphère potentiellement explosive.

Les pompes ne sont pas adaptées pour véhiculer des poussières.

Les pompes ne sont pas adaptées pour véhiculer des liquides.

Les pompes ne doivent pas être utilisées pour travailler simultanément en vide et en pression.

Une pression ne doit pas être appliquée du côté aspiration de la pompe.

3. Sécurité

i Respectez les consignes de sécurité des chapitres 6. *Montage et raccordement* et 7. *Fonctionnement*.

Les pompes sont conçues conformément aux règles techniques généralement reconnues ainsi qu'aux prescriptions relatives à la sécurité du travail et la prévention des accidents. Néanmoins, des dangers provoquant des dommages corporels de l'utilisateur ou de tierces personnes ou encore des détériorations de la pompe ou d'autres biens matériels peuvent survenir durant leur utilisation.

Il est impératif d'utiliser les pompes uniquement lorsqu'elles sont techniquement en parfait état et selon l'utilisation conforme, en étant attentif à la sécurité et aux dangers, en suivant le mode d'emploi.

Personnel S'assurer que seul du personnel formé et initié ou du personnel spécialisé travaille sur les pompes. Cela s'applique en particulier aux travaux de montage, de raccordement et de maintenance.

S'assurer que le personnel a lu et compris le mode d'emploi, en particulier le chapitre Sécurité.

Travailler en étant attentif à la sécurité

Pour tous les travaux sur les pompes et lors du fonctionnement, respecter les prescriptions relatives à la prévention des accidents et à la sécurité.

Aucune partie du corps humain ne doit être exposée au vide.

Ouvrir les parties du corps de la pompe dotées de la plaque indicatrice (voir fig. 1) uniquement après avoir retiré la fiche secteur de la prise de courant.

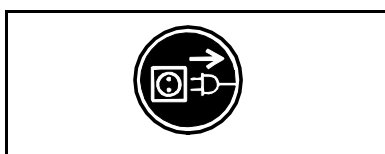


Fig. 1 : Plaque indicatrice

Manipulation de fluides dangereux

Lorsque des fluides dangereux sont véhiculés, respecter les prescriptions de sécurité durant leur manipulation.

Manipulation de fluides inflammables

Notez que les pompes ne sont pas antidéflagrantes.

S'assurer que la température d'un fluide soit toujours suffisamment inférieure à la température d'inflammation du fluide concerné afin d'éviter un incendie ou une explosion. Cela s'applique également aux situations exceptionnelles de fonctionnement.

Notez à cet effet que la température du fluide augmente lorsque la pompe comprime le fluide.

Il faut donc s'assurer que la température du fluide est suffisamment inférieure à la température d'inflammation du fluide également lors de la compression jusqu'à la pression de service maximale de la pompe. La pression de service maximale de la pompe est spécifiée dans les caractéristiques techniques (voir chapitre 4).

Tenez compte, le cas échéant, des sources d'énergie externes (p. ex. sources de rayonnement) susceptibles de chauffer en plus le fluide.

En cas de doute, consultez le service après-vente de KNF.

Protection de l'environnement	Toutes les pièces de rechange doivent être stockées et éliminées conformément à la réglementation environnementale. Les prescriptions nationales et internationales doivent être respectées. Cela s'applique en particulier aux pièces souillées par des substances toxiques.
Normes	<p>Les pompes sont conformes à la directive 2011/65/UE (RoHS2).</p> <p>Les pompes sont conformes aux dispositions de sécurité de la directive 2014/30/UE sur la compatibilité électromagnétique et de la directive 2006/42/CE sur les machines.</p> <p>Les normes harmonisées suivantes sont respectées :</p> <ul style="list-style-type: none">▪ DIN EN 61010-1▪ DIN EN 61000-3-2/3▪ DIN EN 55014-1/2▪ DIN EN 50581▪ DIN EN 1012-2▪ DIN EN ISO 12100 <p>Les pompes correspondent selon la norme CEI 664 :</p> <ul style="list-style-type: none">▪ à la catégorie de surtension II▪ au degré de pollution 2
Service après-vente et réparations	<p>Les réparations sur les pompes ne doivent être confiées qu'au service après-vente compétent de KNF.</p> <p>Les corps de pompe comportant des pièces conductrices d'électricité doivent être ouverts uniquement par du personnel spécialisé.</p> <p>Utiliser uniquement des pièces d'origine KNF pour les travaux de maintenance.</p>

4. Caractéristiques techniques

i Toutes les pompes sont protégées contre la surchauffe par des interrupteurs thermiques et dotées d'un coupe-circuit.

Matériaux des pompes

N 86 KN.18

N 811 KN.18

Sous-ensemble	Matériau
Tête de pompe	PPS
Membrane	EPDM
Plaques soupapes/joints	FPM

Tab. 2

N 86 KT.18

N 811 KT.18

Sous-ensemble	Matériau
Tête de pompe	PPS
Membrane	Revêtue de PTFE
Plaques soupapes/joints	FFPM

Tab. 3

i Vous trouverez la variante électrique de la pompe sur la plaque signalétique

N 86 KN.18

<i>Performances pneumatiques</i>			
Pression de service maximale [bar rel]	2,4		
Vide limite [mbar abs.]	100		
Débit nominal à pression atm. [l/min]*	6,0		
<i>Raccords pneumatiques</i>			
Raccord de tuyaux [mm]	ID 4		
<i>Température ambiante et de fluide</i>			
Température ambiante admissible	+ 5 °C à + 40 °C		
Température de fluide admissible	+ 5 °C à + 40 °C		
<i>Autres paramètres</i>			
Poids [kg]	1,9		
Dimensions : L x H x l [mm]	164 x 141 x 90		
Humidité d'air relative maximale admissible	80 % pour des températures jusqu'à 31 °C, décroissant linéairement jusqu'à 50 % à 40 °C		
Altitude de mise en place maximale [m au-dessus du niveau de la mer]	2000		
<i>Paramètres électriques</i>			
Tension [V]	100	115	230
Fréquence [Hz]	50/60	60	50
Intensité absorbée maximale [A]	1,8	1,1	0,65
Puissance absorbée de la pompe [W]	60	55	60
Fluctuations maximales autorisées de la tension du secteur	+/- 10 %	+/- 10 %	+/- 10 %
Fusible de la pompe** (2 par appareil) T [A]	3,15	3,15	1,0
Type de protection du moteur	IP20		

Tab. 4

* Normaux litre (1013 mbar)

**n° de pièce de rechange voir chapitre 10

N 86 KT.18

<i>Performances pneumatiques</i>			
Pression de service maximale [bar rel]	2,5		
Vide limite [mbar abs.]	160		
Débit nominal à pression atm. [l/min]*	5,5		
<i>Raccords pneumatiques</i>			
Raccord de tuyaux [mm]	ID 4		
<i>Température ambiante et de fluide</i>			
Température ambiante admissible	+ 5 °C à + 40 °C		
Température de fluide admissible	+ 5 °C à + 40 °C		
<i>Autres paramètres</i>			
Poids [kg]	1,9		
Dimensions : L x H x l [mm]	164 x 141 x 90		
Humidité d'air relative maximale admissible	80 % pour des températures jusqu'à 31 °C, décroissant linéairement jusqu'à 50 % à 40 °C		
Altitude de mise en place maximale [m au-dessus du niveau de la mer]	2000		
<i>Paramètres électriques</i>			
Tension [V]	100	115	230
Fréquence [Hz]	50/60	60	50
Intensité absorbée maximale [A]	1,8	1,1	0,65
Puissance absorbée de la pompe [W]	60	55	60
Fluctuations maximales autorisées de la tension du secteur	+/- 10 %	+/- 10 %	+/- 10 %
Fusible de la pompe** (2 par appareil) T [A]	3,15	3,15	1,0
Type de protection du moteur	IP20		

Tab. 5

* Normaux litre (1013 mbar)
 **n° de pièce de rechange voir chapitre 10

N 811 KN.18

<i>Performances pneumatiques</i>			
Pression de service maximale [bar rel]	2,0		
Vide limite [mbar abs.]	240		
Débit nominal à pression atm. [l/min]*	11,5		
<i>Raccords pneumatiques</i>			
Raccord de tuyaux [mm]	ID 6		
<i>Température ambiante et de fluide</i>			
Température ambiante admissible	+ 5 °C à + 40 °C		
Température de fluide admissible	+ 5 °C à + 40 °C		
<i>Autres paramètres</i>			
Poids [kg]	2,5		
Dimensions : L x H x l [mm]	187 x 157 x 90		
Humidité d'air relative maximale admissible	80 % pour des températures jusqu'à 31 °C, décroissant linéairement jusqu'à 50 % à 40 °C		
Altitude de mise en place maximale [m au-dessus du niveau de la mer]	2000		
<i>Paramètres électriques</i>			
Tension [V]	100	115	230
Fréquence [Hz]	50/60	60	50
Intensité absorbée maximale [A]	1,5	1,3	0,8
Puissance absorbée de la pompe [W]	70	75	65
Fluctuations maximales autorisées de la tension du secteur	+/- 10 %	+/- 10 %	+/- 10 %
Fusible de la pompe** (2 par appareil) T [A]	3,15	3,15	1,0
Type de protection du moteur	IP20		

Tab. 6

* Normaux litre (1013 mbar)

**n° de pièce de rechange voir chapitre 10

N 811 KT.18

<i>Performances pneumatiques</i>			
Pression de service maximale [bar rel]	2,0		
Vide limite [mbar abs.]	290		
Débit nominal à pression atm. [l/min]*	11,5		
<i>Raccords pneumatiques</i>			
Raccord de tuyaux [mm]	ID 6		
<i>Température ambiante et de fluide</i>			
Température ambiante admissible	+ 5 °C à + 40 °C		
Température de fluide admissible	+ 5 °C à + 40 °C		
<i>Autres paramètres</i>			
Poids [kg]	2,5		
Dimensions : L x H x l [mm]	187 x 157 x 90		
Humidité d'air relative maximale admissible	80 % pour des températures jusqu'à 31 °C, décroissant linéairement jusqu'à 50 % à 40 °C		
Altitude de mise en place maximale [m au-dessus du niveau de la mer]	2000		
<i>Paramètres électriques</i>			
Tension [V]	100	115	230
Fréquence [Hz]	50/60	60	50
Intensité absorbée maximale [A]	1,5	1,3	0,8
Puissance absorbée de la pompe [W]	70	75	65
Fluctuations maximales autorisées de la tension du secteur	+/- 10 %	+/- 10 %	+/- 10 %
Fusible de la pompe** (2 par appareil) T [A]	3,15	3,15	1,0
Type de protection du moteur	IP20		

Tab. 7

*Normaux litre (1013 mbar)
 **n° de pièce de rechange voir chapitre 10

5. Conception et fonctionnement

Conception N 86 K_.18

- 1 Sortie (côté refoulement)
- 2 Entrée (côté aspiration)
- 3 Tête de pompe
- 4 Interrupteur

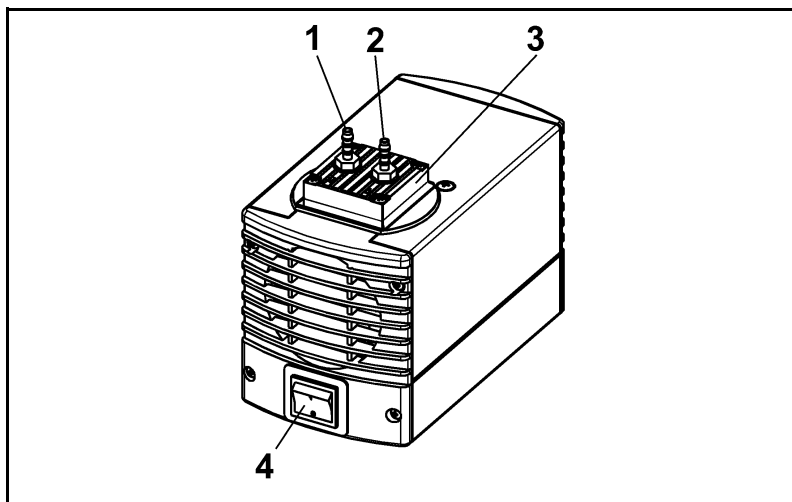


Fig. 2

Conception N 811 K_.18

- 1 Sortie (côté refoulement)
- 2 Entrée (côté aspiration)
- 3 Tête de pompe
- 4 Interrupteur

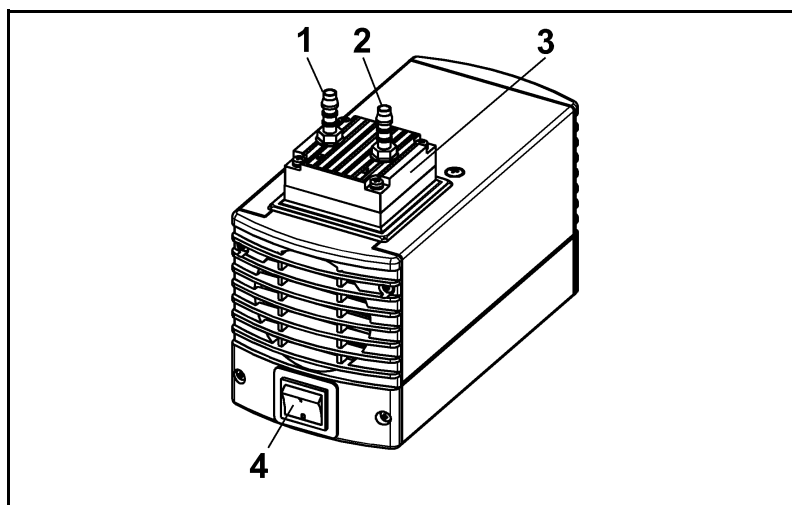


Fig. 3

Fonctionnement de la pompe à membrane

- 1 Clapet de refoulement
- 2 Clapet d'aspiration
- 3 Chambre de compression
- 4 Membrane
- 5 Excentrique
- 6 Bielle
- 7 Entraînement de la pompe

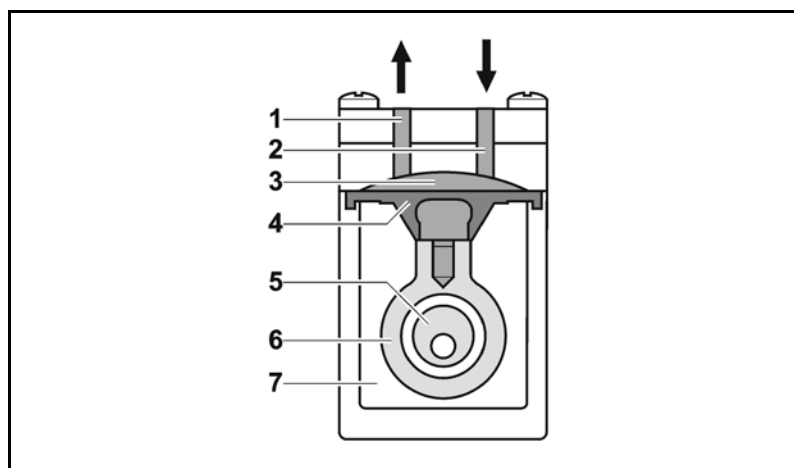


Fig. 4 : Tête de pompe

Les pompes à membrane véhiculent, compriment (selon le modèle) et évacuent les gaz et les vapeurs.

La membrane élastique (4) est actionnée de bas en haut par l'excentrique (5) et la bielle (6). Lors de sa course vers le bas, elle aspire le gaz à véhiculer par le clapet d'aspiration (2). Lors de sa course montante, la membrane pousse le fluide par le clapet de refoulement (1) hors de la tête de pompe. La chambre de compression (3) est séparée hermétiquement de l'entraînement de la pompe (7) par la membrane.

6. Montage et raccordement

Raccorder les pompes uniquement dans le respect des paramètres et conditions de fonctionnement décrits au chapitre 4, Caractéristiques techniques.

Respecter les consignes de sécurité (voir chapitre 3).

6.1. Montage

- Avant le raccordement, conserver la pompe sur le lieu d'utilisation afin de la mettre à température ambiante.
- Dimensions → Pour les dimensions de la pompe voir chapitre 4, Caractéristiques techniques.
- Alimentation en air frais → Installer la pompe de manière à ce que l'hélice de ventilateur du moteur puisse aspirer suffisamment d'air frais.
- Lieu d'utilisation → S'assurer que le lieu d'utilisation est sec et que la pompe est à l'abri de la pluie ainsi que des projections, jets et gouttes d'eau.
- Choisir un lieu sûr (surface plane) pour la pompe.
- Protéger la pompe de l'action de la poussière.
- Protéger la pompe des vibrations et des chocs.

6.2. Raccordement

- Composants raccordés → Raccorder à la pompe uniquement des composants conçus pour les données pneumatiques de la pompe (voir chapitre 4, Caractéristiques techniques).
- Refoulement de la pompe → Lorsque la pompe est utilisée comme pompe à vide, dériver de manière sûre le refoulement de la pompe sur la sortie pneumatique de la pompe.
- Raccordement **i** Un marquage sur la tête de pompe indique le sens du débit.
 1. Retirer les embouts de protection des raccords pneumatiques.
 2. Visser les accessoires : filtre d'aspiration ou silencieux (si présents)**i** Si la pompe est utilisée comme pompe à vide, monter si nécessaire le silencieux du côté refoulement. Si la pompe est utilisée comme compresseur, monter si nécessaire un filtre d'aspiration du côté aspiration.
 Avant le montage du filtre d'aspiration ou du silencieux, dévisser l'embout cannelé correspondant hors du filetage de la tête de pompe.
 3. Raccorder les tuyaux d'aspiration et de refoulement (N 86 K_.18 : tuyau ID 4 mm ; N 811 K_.18 : tuyau ID 6 mm).
 4. Incliner les tuyaux d'aspiration et de refoulement de manière à empêcher un écoulement de condensat dans la pompe.
 5. Enfoncer la fiche du câble secteur dans une prise de courant de sécurité installée dans les règles de l'art.

7. Fonctionnement

7.1. Préparer la mise en service

Respecter les consignes ci-après avant la mise en marche de la pompe :

	Conditions de service préalables nécessaires
Pompe	<ul style="list-style-type: none"> ▪ Tous les tuyaux sont correctement raccordés ▪ Les orifices du ventilateur ne sont pas obstrués ▪ Les données de l'alimentation électrique concordent avec les indications de la plaque signalétique de la pompe ▪ La sortie de la pompe n'est pas obstruée ou étranglée

Tab. 8

7.2. Mise en service

- Faire fonctionner la pompe uniquement dans le respect des paramètres et conditions de fonctionnement décrits au chapitre 4, Caractéristiques techniques.
- S'assurer de l'utilisation conforme de la pompe (voir chapitre 2.1).
- Exclure toute utilisation non conforme de la pompe (voir chapitre 2.2).
- Respecter les consignes de sécurité (voir chapitre 3).



AVERTISSEMENT

Risque d'éclatement de la tête de pompe en cas d'augmentation excessive de la pression :

- Ne pas dépasser la pression de service maximale (voir chapitre 4).
- Surveiller la pression durant le fonctionnement.
- Si la pression augmente au-delà de la pression de service maximale : arrêter immédiatement la pompe et réparer le dysfonctionnement (voir chapitre 9, Guide de dépannage).
- Etrangler ou réguler le débit d'air ou de gaz uniquement du côté aspiration afin d'éviter un dépassement de la pression de service maximale.
- Si la régulation ou l'étranglement du débit d'air ou de gaz se fait du côté du refoulement, veiller à ce que la pression de service maximale de la pompe ne soit pas dépassée.

- i** Les dépassements de pression peuvent être évités au moyen d'un by pass avec une soupape de décharge entre le côté refoulement et le côté aspiration de la pompe. Les conseillers techniques de KNF fournissent de plus amples informations.
- Arrêt de pompe → En cas d'arrêt de pompe, mettre les tuyaux à la pression atmosphérique (décharge pneumatique de la pompe).



AVERTISSEMENT

Dommmages corporels et détérioration de la pompe causés par le démarrage automatique

Si le fonctionnement de la pompe est interrompu par l'interrupteur thermique en raison d'une surchauffe, la pompe se met automatiquement en marche après une période de refroidissement.

- Après le déclenchement du dispositif de sécurité thermique ou en cas de panne de courant, débrancher la pompe afin d'empêcher un redémarrage incontrôlé de la pompe.
- Effectuer des travaux sur la pompe uniquement si la pompe est déconnectée du réseau de distribution électrique.

7.3. Mettre en marche et arrêter la pompe

Mettre en marche la pompe

i Lors de la mise en marche, la pompe ne doit pas démarrer en contre-pression ou sous-vide. Cela est également valable durant le fonctionnement après une brève interruption de courant. Une pompe démarrant sous pression ou sous-vide risque de se bloquer, l'interrupteur thermique réagit alors et arrête la pompe.

- S'assurer que les tuyaux sont exempts de pression ou de vide lors de la mise en marche.
- Mettre la pompe en marche avec l'interrupteur (voir fig. 2 et 3, en fonction du type de pompe).

Arrêter/mettre hors service la pompe

- Après avoir véhiculé des fluides agressifs, rincer la pompe avant de l'arrêter afin de prolonger la durée de vie de la membrane (voir chapitre 8.2.1).
- Arrêter la pompe avec l'interrupteur (voir fig. 2 et 3, en fonction du type de pompe).
- Mettre les tuyaux à la pression atmosphérique (décharge pneumatique de la pompe).
- Retirer la fiche secteur de la pompe.

8. Maintenance

8.1. Plan de maintenance

Composant	Intervalle de maintenance
Pompe	Contrôler régulièrement l'absence de détérioration extérieure ou de fuite
Filtre d'aspiration (accessoire)	Remplacer en cas d'encrassement
Membrane et plaques soupapes/joints (plaques soupapes)	Remplacer au plus tard lorsque le débit de la pompe diminue

Tab. 9

8.2. Nettoyage

i Lors des travaux de nettoyage, veillez à ce qu'aucun liquide ne pénètre à l'intérieur du corps de la pompe.

8.2.1. Rincer la pompe

→ Avant d'arrêter la pompe, rincer la pompe à la pression atmosphériques (pression ambiante) durant environ 5 minutes avec de l'air (ou un gaz inerte si cela s'avère nécessaire pour des raisons de sécurité).

8.2.2. Nettoyer la pompe

- Les pièces doivent dans la mesure du possible être nettoyées à sec avec un chiffon.
- Pour le nettoyage, utiliser des solvants uniquement lorsqu'ils ne risquent pas d'attaquer les matériaux de la tête (s'assurer de la résistance du matériau aux solvants).
- En présence d'air comprimé, purger les pièces.

8.3. Remplacer la membrane et les clapets

8.3.1. N 86 K_.18

Conditions préalables

- Pompe arrêtée et fiche secteur retirée de la prise de courant
- Pompe nettoyée et exempte de substances dangereuses
- Tuyaux retirés de l'entrée et de la sortie pneumatiques de la pompe

Pièces de rechange/outils

Pièce de rechange/outil
Lot de maintenance selon la liste de pièces de rechange, chapitre 10
Tournevis cruciforme n°1
Petit tournevis (largeur de lame : 0,5 mm)
Crayon

Tab. 10

Procédure → La membrane et les plaques soupapes doivent être changés ensemble pour préserver les performances de la pompe.



AVERTISSEMENT

Risque pour la santé à cause de substances dangereuses dans la pompe

Selon la substance véhiculée, des brûlures ou des intoxications peuvent se produire.

- Si nécessaire, porter un équipement de protection, p. ex. des gants.
- Rincer la pompe avant le remplacement de la membrane et des plaques soupapes (voir chapitre 8.2.1).

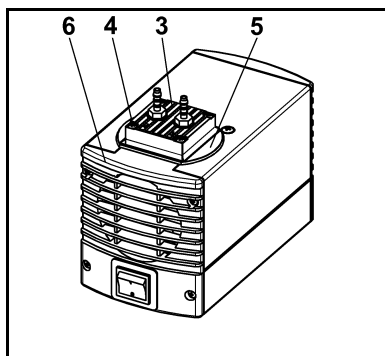


Fig. 5 : Démontant la tête de pompe

Démontant la tête de pompe

1. Repérer le couvercle de tête (fig. 5/3), la plaque de protection (5) et le couvercle de corps (6) d'un trait continu au crayon. Cela permettra d'éviter un mauvais positionnement des pièces lors du remontage de la pompe.
2. Dévisser les quatre vis du couvercle de tête (4) et démonter le couvercle de tête (3) en même temps que la plaque de protection (5) hors du corps de pompe.
3. Repérer la culasse (fig. 6/2) et le corps (1) d'un trait continu au crayon.
4. Retirer la culasse (2) du corps (1).

Remplacer la membrane

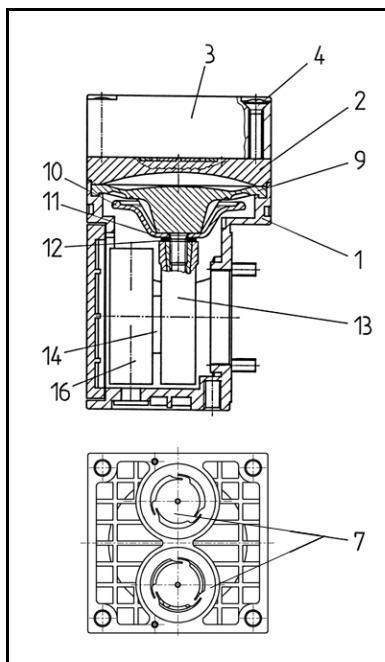


Fig. 6 : Tête de pompe

1. Faire rentrer avec précaution un petit tournevis entre le corps (1) et le bord extérieur de la membrane (9) ; légèrement soulever le bord de la membrane par effet de levier.
2. Relever la membrane (9) sur les bords opposés, la saisir et la dévisser d'environ deux tours dans le sens inverse des aiguilles d'une montre.
3. Retourner la pompe de manière à ce que la tête de pompe soit orientée vers le bas. Dévisser entièrement la membrane (9) dans le sens inverse des aiguilles d'une montre.
4. Retirer et mettre de côté le support de membrane (10) et la (les) rondelle(s) d'épaisseur (11) du goujon fileté de la membrane (9).
5. Vérifier l'état de propreté de toutes les pièces et le cas échéant procéder à leur nettoyage (voir à cet effet chapitre 6, Nettoyage).
6. Pousser le support de membrane (10) et la (les) rondelle(s) d'épaisseur (11) sur le goujon fileté de la nouvelle membrane (9).

7. Visser la nouvelle membrane (9) avec le support de membrane (10) et la (les) rondelle(s) d'épaisseur (11) sur la bielle (dans le sens des aiguilles d'une montre) et serrer à la main.

Remplacer les plaques soupapes/joints

1. Retirer de la culasse (fig. 6/2) les plaques soupapes/joints (7).
2. Vérifier l'état de propreté des logements, de la culasse (2) et du couvercle de tête (3) et remplacer ces pièces en cas d'inégalités et de rayures.
3. Positionner les nouvelles plaques soupapes/joints (7) dans les logements au niveau de la culasse (2) ; les plaques soupapes/joints du côté de l'aspiration et du refoulement sont identiques et il en va de même pour le côté supérieur et le côté inférieur des plaques soupapes/joints.
4. Vérifier que le montage des plaques soupapes/joints (7) est libre de toute contrainte en leur appliquant un léger mouvement horizontal.
5. La membrane et les plaques soupapes/joints remplacés doivent être mises au rebut conformément aux spécifications.

Monter la tête de pompe

1. Installer la culasse (2) avec les plaques soupapes/joints (7), selon le repère au crayon tracé sur le corps.
2. Placer le couvercle de tête (3) ainsi que la plaque de protection (5) selon le repère au crayon tracé sur le corps (1).
3. Vérifier le bon centrage du couvercle de la tête (3) en lui appliquant un léger mouvement latéral.
4. Serrer les vis (4) à la main en quinconce.

Étapes finales

1. Raccorder les tuyaux d'aspiration et de refoulement.
2. Connecter la pompe au réseau électrique.

Pour toute question concernant la remise en état, veuillez consulter votre conseiller technique de KNF (numéro de téléphone : voir dernière page).

8.3.2. N 811 K_18

Conditions préalables

- Pompe arrêtée et fiche secteur retirée de la prise de courant
- Pompe nettoyée et exempte de substances dangereuses
- Tuyaux retirés de l'entrée et de la sortie pneumatiques de la pompe

Pièces de rechange/outils

Pièce de rechange/outil
Jeu de pièces de rechange selon la liste de pièces de rechange, chapitre 10
Tournevis cruciforme n°1
Petit tournevis (largeur de lame : 0,5 mm)
Crayon

Tab. 11

Procédure

- La membrane et les plaques soupapes/joints doivent toujours être changés ensemble pour préserver les performances de la pompe.

**AVERTISSEMENT**

Risque pour la santé à cause de substances dangereuses dans la pompe

Selon la substance véhiculée, des brûlures ou des intoxications peuvent se produire.

- Si nécessaire, porter un équipement de protection, p. ex. des gants.
- Rincer la pompe avant le remplacement de la membrane et des plaques soupapes/joints (voir chapitre 8.2.1).

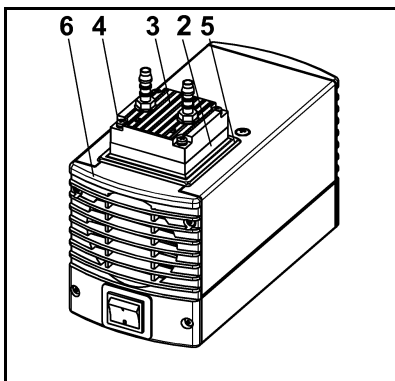


Fig. 7 : Démontez la tête de pompe

Démontez la tête de pompe

1. Repérer le couvercle de tête (fig. 7/3), la culasse (2), la plaque de protection (5) et le couvercle de corps (6) d'un trait continu au crayon. Cela permettra d'éviter un mauvais positionnement des pièces lors du remontage de la pompe.
2. Dévisser les quatre vis de couvercle de tête (4) et démonter le couvercle de tête (3) en même temps que la culasse (2) hors du corps de pompe.

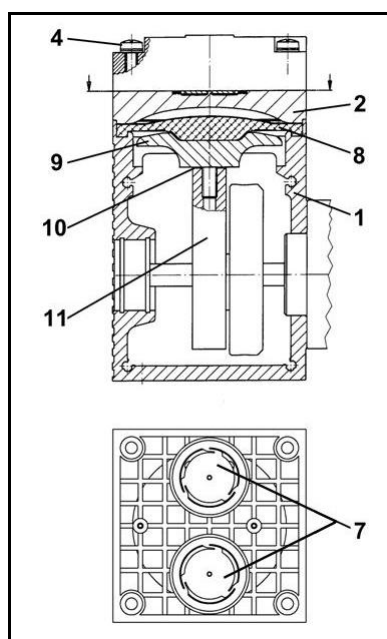


Fig. 8 : Tête de pompe

Remplacer la membrane

1. Faire rentrer avec précaution un petit tournevis entre le corps (1) et le bord extérieur de la membrane (8) ; légèrement soulever le bord de la membrane par effet de levier.
2. Relever la membrane (8) sur les bords opposés, la saisir et la dévisser d'environ deux tours dans le sens inverse des aiguilles d'une montre.
3. Retourner la pompe de manière à ce que la tête de pompe soit orientée vers le bas. Dévisser entièrement la membrane (8) dans le sens inverse des aiguilles d'une montre.
4. Retirer et mettre de côté la sellette de bielle (9) et la (les) rondelle(s) d'épaisseur (10) du goujon fileté de la membrane (8).
5. Vérifier l'état de propreté de toutes les pièces et le cas échéant procéder à leur nettoyage (voir à cet effet chapitre 6, Nettoyage).
6. Pousser l'assiette de bielle (9) et la (les) rondelle(s) d'épaisseur (10) sur le goujon fileté de la nouvelle membrane (8).
7. Visser la nouvelle membrane (8) avec l'assiette de bielle (9) et la (les) rondelle(s) d'épaisseur (10) sur la bielle (dans le sens des aiguilles d'une montre) et serrer à la main.

Remplacer les plaques soupapes/joints

1. Enlever les plaques soupapes/joints (7) de la culasse (2).
2. Vérifier l'état de propreté des logements, de la culasse (2) et du couvercle de tête (fig. 7/3) et remplacer ces pièces en cas d'inégalités et de rayures.
3. Positionner les nouvelles plaques soupapes/joints (7) dans les logements au niveau de la culasse (2) ; les plaques soupapes/joints du côté de l'aspiration et du refoulement sont identiques et il en va de même pour le côté supérieur et le côté inférieur des plaques soupapes/joints.
4. Vérifier que le montage des soupapes/joints (7) est libre de toute contrainte en leur appliquant un léger mouvement horizontal.
5. La membrane et les plaques soupape/joints remplacés doivent être mises au rebut conformément aux spécifications.

Monter la tête de pompe

1. Installer la culasse (2) avec les plaques soupapes/joints (7) selon le repère au crayon tracé sur le corps.
2. Placer le couvercle de tête (fig. 7/3) ainsi que la plaque de protection (fig. 7/5) selon le repère au crayon tracé sur la culasse (2).
3. Vérifier le bon centrage du couvercle de la tête (fig. 7/3) en lui appliquant un léger mouvement latéral.

4. Serrer les vis (4) à la main en quinconce.

Étapes finales

1. Raccorder les tuyaux d'aspiration et de refoulement.
2. Connecter la pompe au réseau électrique.

Pour toute question concernant la remise en état, veuillez consulter votre conseiller technique de KNF (numéro de téléphone : voir dernière page).

9. Guide de dépannage



Danger d'électrocution

DANGER

- Avant les travaux sur la pompe, déconnecter la pompe de l'alimentation électrique.
- Vérifier et garantir l'absence de tension.

- Vérifier la pompe (voir tab. 12 à 15).

La pompe ne véhicule pas	
Cause	Dépannage
Pas de tension sur le réseau de distribution électrique.	→ Vérifier le fusible de la pièce, le cas échéant mettre en circuit.
L'interrupteur thermique de la pompe s'est déclenché.	<ul style="list-style-type: none"> → Déconnecter la pompe du réseau de distribution électrique. → Laisser la pompe se refroidir. → Déterminer et supprimer la cause de la surchauffe.
Les raccords ou les tuyaux sont obstrués.	<ul style="list-style-type: none"> → Vérifier les raccords et les tuyaux. → Supprimer l'obstruction.
Une vanne externe est fermée ou un filtre est colmaté.	→ Vérifier les vannes externes et les filtres.
Accumulation de condensat dans la tête de pompe.	<ul style="list-style-type: none"> → Séparer la source de condensat de la pompe. → Purger la pompe (voir section 8.2.1).
La membrane ou les plaques soupapes/joints (plaques soupapes) sont usées.	→ Remplacer la membrane et les plaques soupapes/joints (plaques soupapes) (voir section 8.3).

Tab. 12

Débit nominal, pression ou vide trop faibles	
La pompe n'atteint pas les performances spécifiées dans les caractéristiques techniques ou dans la fiche technique.	
Cause	Dépannage
Accumulation de condensat dans la tête de pompe.	<ul style="list-style-type: none"> → Séparer la source de condensat de la pompe. → Rincer la pompe (voir section 8.2.1).
Le côté de refoulement est soumis à une pression et simultanément, le côté d'aspiration à un vide ou une pression supérieure à la pression atmosphérique.	→ Modifier les conditions pneumatiques.
Les tuyaux pneumatiques ou les raccords ont des sections trop faibles ou sont étranglés.	<ul style="list-style-type: none"> → Désaccoupler la pompe du système afin de déterminer les valeurs de débit. → Le cas échéant, supprimer l'étranglement (p. ex. clapet). → Le cas échéant, installer des tuyaux ou des raccords ayant une section plus grande.
Fuites sur les raccords, tuyaux ou la tête de pompe.	<ul style="list-style-type: none"> → S'assurer que les tuyaux sont correctement placés sur les embouts cannelés. → Remplacer les tuyaux non étanches. → Supprimer les fuites.
Raccords ou tuyaux partiellement ou entièrement obstrués.	<ul style="list-style-type: none"> → Vérifier les raccords et les tuyaux. → Enlever les éléments et particules qui obstruent.

Débit nominal, pression ou vide trop faibles	
La pompe n'atteint pas les performances spécifiées dans les caractéristiques techniques ou dans la fiche technique.	
Cause	Dépannage
Les pièces de tête sont encrassées.	→ Nettoyer les pièces de tête.
La membrane ou les plaques soupapes/joints (plaques soupapes) sont usées.	→ Remplacer la membrane et les plaques soupapes/joints (plaques soupapes) (voir section 8.3).
Membrane et plaques soupapes/joints (plaques soupapes) remplacés	<ul style="list-style-type: none"> → S'assurer que les rondelles d'épaisseur ont été enfoncées sur le filetage de la membrane. → Vérifier l'étanchéité du raccordement de tête et des connexions de tuyau. → Éventuellement, serrer avec précaution et en quinconce les vis du couvercle de tête.

Tab. 13

La pompe est mise en marche et ne fonctionne pas, l'interrupteur n'est pas allumé	
Cause	Dépannage
La pompe n'est pas raccordée au réseau de distribution électrique.	→ Raccorder la pompe au réseau de distribution électrique.
Pas de tension sur le réseau de distribution électrique.	→ Vérifier le fusible de la pièce, le cas échéant mettre en circuit.
Fusible de la pompe défectueux.	<ul style="list-style-type: none"> → Débrancher la pompe du secteur. → Desserrer le couvercle marqué sur le côté inférieur de la pompe. → Choisir un fusible adéquat et le remplacer (voir chapitre 4).

Tab. 14

La pompe est mise en marche et ne fonctionne pas, l'interrupteur est allumé	
Cause	Dépannage
La pompe a chauffé, l'interrupteur thermique s'est déclenché.	<ul style="list-style-type: none"> → Débrancher la pompe. → Laisser la pompe se refroidir. → Déterminer et supprimer la cause de la surchauffe.

Tab. 15

Dépannage impossible

Si vous ne pouvez déterminer aucune des causes indiquées, expédiez la pompe au service après-vente de KNF (voir adresse sur la dernière page).

1. Rincer la pompe afin d'éliminer les gaz dangereux ou agressifs dans la tête de pompe (voir chapitre 8.2.1).
2. Nettoyer la pompe (voir chapitre 8.2.2).
3. Expédier à KNF la pompe accompagnée du certificat de décontamination remplie (chapitre 12) et en indiquant le fluide véhiculé.

10. Pièces de rechange et accessoires

10.1. Pièces de rechange

Un lot de maintenance contient toutes les pièces de rechange nécessaires à une remise en état complète de la tête de pompe.

- Série de pompes N 86 :
1 membrane, 2 plaques soupapes/joints.
- Série de pompes N 811 :
1 membrane et 2 plaques soupapes/joints.

Lot de maintenance pour type de pompe	Référence de commande :
N 86 KN.18	043241
N 86 KT.18	043242
N 811 KN.18	044066
N 811 KT.18	044067

Tab. 16

Fusibles électriques

Chaque pompe contient deux fusibles électriques.

Série de pompes	Référence de commande de fusible (1 unité)
N 86 K_.18, 230 V	025250
N 86 K_.18, 115 V	020085
N 86 K_.18, 100 V	020085
N 811 K_.18, 230 V	025250
N 811 K_.18, 115 V	020085
N 811 K_.18, 100 V	020085

Tab. 17

10.2. Accessoires

N 86 K_.18

Désignation	Référence de commande
Silencieux	000345
Filtre d'aspiration	000346
Embout cannelé en PVDF	025671

Tab. 18

N 811 K_.18

Désignation	Référence de commande
Silencieux / filtre d'aspiration	000345/00346
Embout cannelé en PVDF	123363

Tab. 19

11. Retours

Lors du fonctionnement de pompes et systèmes dans les champs d'application les plus divers comme dans l'industrie de laboratoires ou de process, les composants (en contact avec les fluides) risquent d'être contaminés par des substances toxiques, radioactives ou bien d'autres substances dangereuses.

Pour éviter, dans le cas de pompes que le client retourne à KNF, qu'il en résulte un danger pour les collaborateurs KNF, les clients doivent présenter un certificat d'innocuité et de décontamination. Ce certificat d'innocuité et de décontamination donne par exemple des informations sur les points suivants:

- l'innocuité physiologique,
- si un nettoyage (des pièces en contact avec le fluide) a été réalisé,
- si une décontamination a été réalisée,
- les fluides véhiculés et utilisés,

Pour des raisons de sécurité du travail, il est interdit de travailler sur les pompes et les systèmes en l'absence de certificat d'innocuité et de décontamination signé.

Pour un traitement optimal du retour, une copie de cette déclaration doit dans la mesure du possible être envoyée préalablement par e-mail, courrier ou télécopie au service après-vente de KNF (adresse voir dernière page). Pour éviter une mise en danger de collaborateurs par ouverture de l'emballage du retour, malgré la mise en danger résiduelle, l'original du certificat d'innocuité et de décontamination doit être joint au bon de livraison à l'extérieur de l'emballage.

Le formulaire du certificat d'innocuité et de décontamination est joint à ce mode d'emploi et est également mis à disposition pour téléchargement sur le site Web KNF.

Pour une allocation univoque du certificat d'innocuité et de décontamination à l'appareil envoyé, il incombe au client d'indiquer le type d'appareil ainsi que le ou les numéros de série dans le certificat d'innocuité et de décontamination.

Sachant que la déclaration du client sur l'innocuité physiologique ainsi que des informations sur les conditions d'utilisation ou l'application du client sont importants pour un traitement optimal d'un renvoi, ces informations sont demandées en même temps que le certificat d'innocuité et de décontamination.

12. Certificat d'innocuité et de décontamination



Certificat d'innocuité et de décontamination

Cette déclaration doit être entièrement remplie (l'original doit être joint au bon de livraison de l'envoi) avant que l'appareil envoyé puisse être examiné.

Type d'appareil :

Numéro(s) de série :

.....

.....

Raison du renvoi (décrire de manière détaillée SVP) :

(L'appareil/les appareils était/étaient en fonctionnement oui non)

.....

.....

.....

.....

Nous confirmons que l'appareil/les appareils susnommé(s)

a/ont servi exclusivement à véhiculer des fluides **physiologiquement inoffensifs** et qu'il(s) était/étaient exempt(s) de substances dangereuses pour la santé.

Fluides :

L'appareil/les appareils était/étaient nettoyé(s) oui non

a/ont servi à véhiculer des fluides de(s) catégorie(s) suivante(s) non physiologiquement inoffensifs et qu'un nettoyage de l'appareil/des appareils (le cas échéant seulement les parties en contact avec le fluide) est nécessaire.

Nom, formule, fiche technique de sécurité

- agressif
- biologique
- radioactif
- toxique
- autres

L'appareil/les appareils était/étaient décontaminé(s) et le travail dessus peut avoir lieu sans mesures spécifiques oui

Méthode / justificatif :

.....

L'appareil/les appareils n'était/n'étaient pas décontaminé(s) et le travail dessus requiert des mesures spécifiques oui

Mesures :

.....

Déclaration juridiquement valable

Je déclare/nous déclarons par la présente que les indications de cet imprimé sont correctes et complètes. L'envoi des appareils et des composants a lieu conformément aux dispositions légales.

.....

Société (cachet) Date Nom Signature autorisée Poste

Formulaire : Rév. 02 / téléchargement : www.knf.com

FR

KNF dans le monde entier

Vous trouverez nos partenaires KNF locaux à l'adresse : www.knf.com

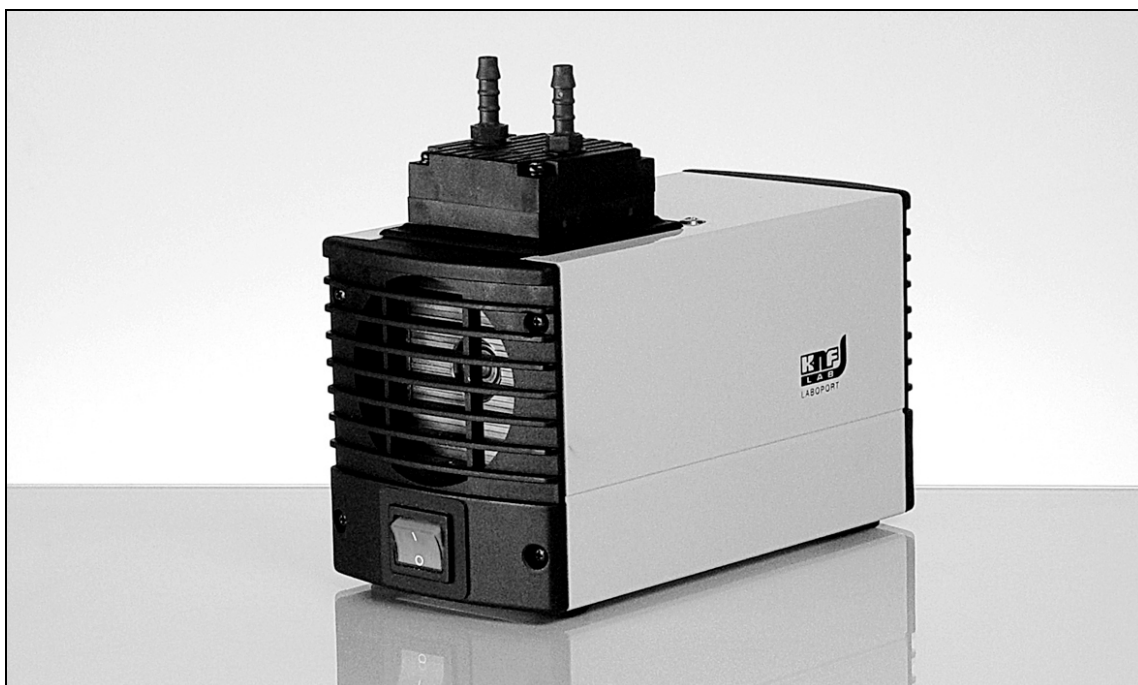
Manual de instrucciones
Léase y obsérvese el presente manual de instrucciones!

Minibombas de laboratorio Laboport®

N86 KN.18
N86 KT.18

N811 KN.18
N811 KT.18

ES



KNF Neuberger SAS
4 Bld. D'Alsace Z.I.
F-68128 Village-Neuf
Tel. 0033 (0)389 70 35 00
Fax 0033 (0)389 69 92 52
Correo electrónico: info@knf.fr
www.knf.fr

Índice	Página
1. Sobre este documento	3
2. Uso	4
3. Seguridad	5
4. Datos técnicos	7
5. Estructura y funcionamiento.....	12
6. Colocación y conexión	14
7. Funcionamiento.....	15
8. Mantenimiento.....	17
9. Eliminación de fallos.....	23
10. Piezas de repuesto y accesorios	25
11. Devoluciones.....	26
12. Declaración de inocuidad y de descontaminación.....	27

1. Sobre este documento

1.1. Uso del manual de instrucciones

El manual de instrucciones es parte integrante de la bomba.

- Lea este manual de instrucciones antes de poner la bomba en servicio.
- Mantenga el manual de instrucciones siempre a mano.
- Entregue el manual de instrucciones al siguiente propietario.

Bombas de proyecto

En bombas de proyecto fabricadas por encargo (tipos de bomba que comienzan por "PJ" o "PM"), puede haber divergencias respecto a este manual de instrucciones.

- Para las bombas de proyecto se han de tener en cuenta adicionalmente las especificaciones acordadas.

1.2. Símbolos e indicaciones

Indicación de advertencia



ADVERTENCIA

Esta indicación le advierte sobre la existencia de un peligro.

Aquí se mencionan las posibles consecuencias en caso de inobservancia de la indicación de advertencia. La palabra de aviso, p. ej. advertencia, le indica el nivel de peligro.

- Aquí se mencionan medidas para prevenir el peligro y sus consecuencias.

Niveles de peligro

Palabra de aviso	Significado	Consecuencias en caso de inobservancia
PELIGRO	Advierte de la amenaza de un peligro inminente	Las consecuencias son lesiones físicas graves o incluso muerte, o importantes daños materiales.
ADVERTENCIA	Advierte de la amenaza de un posible peligro	Las posibles consecuencias son lesiones físicas graves o incluso muerte, o importantes daños materiales.
ATENCIÓN	Advierte de una posible situación de peligro	Posibilidad de lesiones de carácter leve o daños materiales.

Tab. 1

Otras indicaciones y símbolos

- Aquí consta una actividad por realizar (un paso).
- 1. Aquí consta el primer paso de una actividad por realizar. Se indican los pasos siguientes de forma numerada.
- i** Este símbolo hace referencia a una información importante.

2. Uso

2.1. Uso conforme a las instrucciones

Las bombas están exclusivamente diseñadas para el trasiego de gases y vapores.

Responsabilidad del titular de la instalación

Parámetros de servicio y condiciones

Las bombas se montarán y utilizarán exclusivamente según los parámetros de servicio y las condiciones especificados en el capítulo 4, Datos técnicos.

Asegúrese de que el lugar de colocación esté seco y que la bomba esté protegida contra lluvia, salpicaduras, chorros o gotas de agua.

Requisitos respecto al medio trasegado

Antes del trasiego de un medio se comprobará en el caso concreto de aplicación si dicho medio puede ser trasegado sin peligro.

Antes de la utilización de un medio se comprobará la compatibilidad de los materiales del cabezal de bomba, la membrana y las válvulas con dicho medio.

Se trasegarán exclusivamente gases que sean estables bajo las presiones y temperaturas generadas en la bomba.

Accesorios

Los equipos de laboratorio o componentes adicionales que se conecten a una bomba deben estar diseñados para los datos neumáticos de la misma.

2.2. Uso no conforme a las instrucciones

Las bombas no deben utilizarse en zonas con peligro de explosión.

Las bombas no son apropiadas para el transporte de materiales en polvo.

Las bombas no son apropiadas para el trasiego de líquidos.

Las bombas no deben utilizarse para la generación simultánea de vacío y sobrepresión.

No debe aplicarse sobrepresión en el lado de aspiración de la bomba.

3. Seguridad

i Observe las indicaciones de seguridad en los capítulos 6. *Colocación y conexión* y 7. *Funcionamiento*.

Las bombas se han construido según las reglas de la técnica generalmente reconocidas y las disposiciones de protección laboral y prevención de accidentes. Aún así, durante su uso pueden producirse situaciones de peligro que pueden desembocar en lesiones físicas del usuario o de terceros o en el deterioro de la bomba u otros bienes materiales.

Las bombas se utilizarán sólo en perfecto estado técnico, así como exclusivamente conforme a lo previsto, con plena consciencia de la seguridad y los peligros y ateniéndose a este manual de instrucciones.

Personal Asegúrese de que con las bombas trabaja exclusivamente personal formado y debidamente instruido o personal especializado. Esto es especialmente importante en el caso de trabajos de montaje, conexión y mantenimiento.

Asegúrese de que el personal ha leído y entendido el manual de instrucciones, en particular, el capítulo 3. Seguridad.

Trabajo con precaución En todos los trabajos con las bombas y durante su funcionamiento, se observarán las disposiciones sobre prevención de accidentes y seguridad.

Los miembros del cuerpo no deben ser expuestos nunca al vacío.

Las piezas de la carcasa con este rótulo indicador (véase la Fig. 1) sólo deben abrirse tras haberse desconectado el enchufe.

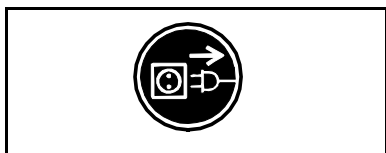


Fig. 1: Rótulo indicador

Manipulación de medios peligrosos

Para el trasiego de medios peligrosos deben cumplirse las disposiciones de seguridad sobre manipulación de estos medios.

Manipulación de medios inflamables

Tenga en cuenta que el diseño de las bombas no es antideflagrante.

Asegúrese de que la temperatura del medio esté siempre lo suficientemente por debajo de la temperatura de ignición del medio con el fin de evitar su inflamación o explosión. Esto es aplicable también para situaciones de funcionamiento especiales.

Tenga en cuenta que la temperatura del medio asciende cuando la bomba lo comprime.

Por eso, asegúrese de que la temperatura del medio esté suficientemente por debajo de la temperatura de ignición también durante la compresión hasta la sobrepresión máxima permitida de la bomba. La sobrepresión máxima permitida de la bomba se encuentra indicada en el capítulo 4. Datos técnicos.

Tenga en cuenta las posibles fuentes externas de energía (p. ej. fuentes de irradiación) que pudieran calentar adicionalmente el medio.

	En caso de duda, consulte al servicio técnico de KNF.
Protección del medioambiente	Todas las piezas de sustitución deben almacenarse y desecharse según las disposiciones de protección del medioambiente. Obsérvense las disposiciones nacionales e internacionales. Esto es de especial aplicación para piezas contaminadas con sustancias tóxicas.
Normas	<p>Las bombas cumplen la Directiva 2011/65/UE (RoHS2).</p> <p>Las bombas cumplen las disposiciones de seguridad de la Directiva 2014/30/UE sobre compatibilidad electromagnética y la Directiva 2006/42/CE sobre máquinas.</p> <p>Se cumplen las siguientes normas armonizadas:</p> <ul style="list-style-type: none">▪ DIN EN 61010-1▪ DIN EN 61000-3-2/3▪ DIN EN 55014-1/2▪ DIN EN 50581▪ DIN EN 1012-2▪ DIN EN ISO 12100 <p>Las bombas cumplen la norma CEI 664:</p> <ul style="list-style-type: none">▪ Categoría de sobretensión II▪ Grado de ensuciamiento 2
Servicio técnico y reparaciones	<p>Las reparaciones en las bombas se llevarán a cabo exclusivamente por el servicio técnico de KNF que corresponda.</p> <p>Las carcasas con componentes que se hallen bajo tensión sólo podrán ser abiertas por personal especializado.</p> <p>Para los trabajos de mantenimiento se utilizarán sólo piezas originales de KNF.</p>

4. Datos técnicos

i Todas las bombas van equipadas con relés térmicos contra el sobrecalentamiento y con fusible de red.

Materiales de las bombas

N 86 KN.18

N 811 KN.18

Grupo constructivo	Material
Cabezal de bomba	PPS
Membrana	EPDM
Placas de válvula/juntas	FPM

Tab. 2

N 86 KT.18

N 811 KT.18

Grupo constructivo	Material
Cabezal de bomba	PPS
Membrana	Recubrimiento de PTFE
Placas de válvula/juntas	FFPM

Tab. 3

i La variante eléctrica de la bomba consta en la placa de características.

N 86 KN.18

<i>Rendimientos neumáticos</i>			
Sobrepresión máxima permitida [bar g]	2,4		
Vacío final [mbar abs.]	100		
Caudal a presión atm. [l/min]*	6,0		
<i>Conexiones neumáticas</i>			
Empalme de tubo flexible [mm]	ID 4		
<i>Temperatura ambiente y del medio</i>			
Temperatura ambiente permitida	+ 5 °C a + 40 °C		
Temperatura del medio permitida	+ 5 °C a + 40 °C		
<i>Otros parámetros</i>			
Peso [kg]	1,9		
Dimensiones: L x Al x An [mm]	164 x 141 x 90		
Humedad relativa del aire máxima permitida del ambiente	80 % para temperaturas de hasta 31 °C, decreciendo linealmente hasta 50 % a 40 °C		
Altura máxima de colocación [m sobre el nivel del mar]	2000		
<i>Parámetros eléctricos</i>			
Tensión [V]	100	115	230
Frecuencia [Hz]	50/60	60	50
Consumo de corriente máximo [A]	1,8	1,2	0,65
Consumo de potencia de la bomba [W]	60	55	60
Fluctuaciones de la tensión de red máximas permitidas	+/- 10 %	+/- 10 %	+/- 10 %
Fusible de la bomba** (2 en cada) T [A]	3,15	3,15	1,0
Tipo de protección del motor	IP20		

Tab. 4

*litros en estado normal (1013 mbar)
 **n.º de pieza de repuesto, véase el capítulo 10

N 86 KT.18

<i>Rendimientos neumáticos</i>			
Sobrepresión máxima permitida [bar g]	2,5		
Vacío final [mbar abs.]	160		
Caudal a presión atm. [l/min]*	5,5		
<i>Conexiones neumáticas</i>			
Empalme de tubo flexible [mm]	ID 4		
<i>Temperatura ambiente y del medio</i>			
Temperatura ambiente permitida	+ 5 °C a + 40 °C		
Temperatura del medio permitida	+ 5 °C a + 40 °C		
<i>Otros parámetros</i>			
Peso [kg]	1,9		
Dimensiones: L x Al x An [mm]	164 x 141 x 90		
Humedad relativa del aire máxima permitida del ambiente	80 % para temperaturas de hasta 31 °C, decreciendo linealmente hasta 50 % a 40 °C		
Altura máxima de colocación [m sobre el nivel del mar]	2000		
<i>Parámetros eléctricos</i>			
Tensión [V]	100	115	230
Frecuencia [Hz]	50/60	60	50
Consumo de corriente máximo [A]	1,8	1,1	0,65
Consumo de potencia de la bomba [W]	60	55	60
Fluctuaciones de la tensión de red máximas permitidas	+/- 10 %	+/- 10 %	+/- 10 %
Fusible de la bomba** (2 en cada) T [A]	3,15	3,15	1,0
Tipo de protección del motor	IP20		

Tab. 5

**litros en estado normal (1013 mbar)

**n.º de pieza de repuesto, véase el capítulo 10

N 811 KN.18

<i>Rendimientos neumáticos</i>			
Sobrepresión máxima permitida [bar g]	2,0		
Vacío final [mbar abs.]	240		
Caudal a presión atm. [l/min]*	11,5		
<i>Conexiones neumáticas</i>			
Empalme de tubo flexible [mm]	ID 6		
<i>Temperatura ambiente y del medio</i>			
Temperatura ambiente permitida	+ 5 °C a + 40 °C		
Temperatura del medio permitida	+ 5 °C a + 40 °C		
<i>Otros parámetros</i>			
Peso [kg]	2,5		
Dimensiones: L x Al x An [mm]	187 x 157 x 90		
Humedad relativa del aire máxima permitida del ambiente	80 % para temperaturas de hasta 31 °C, decreciendo linealmente hasta 50 % a 40 °C		
Altura máxima de colocación [m sobre el nivel del mar]	2000		
<i>Parámetros eléctricos</i>			
Tensión [V]	100	115	230
Frecuencia [Hz]	50/60	60	50
Consumo de corriente máximo [A]	1,5	1,3	0,8
Consumo de potencia de la bomba [W]	70	75	65
Fluctuaciones de la tensión de red máximas permitidas	+/- 10 %	+/- 10 %	+/- 10 %
Fusible de la bomba** (2 en cada) T [A]	3,15	3,15	1,0
Tipo de protección del motor	IP20		

Tab. 6

*litros en estado normal (1013 mbar)

**n.º de pieza de repuesto, véase el capítulo 10

N 811 KT.18

<i>Rendimientos neumáticos</i>			
Sobrepresión máxima permitida [bar g]	2,0		
Vacío final [mbar abs.]	290		
Caudal a presión atm. [l/min]*	11,5		
<i>Conexiones neumáticas</i>			
Empalme de tubo flexible [mm]	ID 6		
<i>Temperatura ambiente y del medio</i>			
Temperatura ambiente permitida	+ 5 °C a + 40 °C		
Temperatura del medio permitida	+ 5 °C a + 40 °C		
<i>Otros parámetros</i>			
Peso [kg]	2,5		
Dimensiones: L x Al x An [mm]	187 x 157 x 90		
Humedad relativa del aire máxima permitida del ambiente	80 % para temperaturas de hasta 31 °C, decreciendo linealmente hasta 50 % a 40 °C		
Altura máxima de colocación [m sobre el nivel del mar]	2000		
<i>Parámetros eléctricos</i>			
Tensión [V]	100	115	230
Frecuencia [Hz]	50/60	60	50
Consumo de corriente máximo [A]	1,5	1,3	0,8
Consumo de potencia de la bomba [W]	70	75	65
Fluctuaciones de la tensión de red máximas permitidas	+/- 10 %	+/- 10 %	+/- 10 %
Fusible de la bomba** (2 en cada) T [A]	3,15	3,15	1,0
Tipo de protección del motor	IP20		

Tab. 7

*litros en estado normal (1013 mbar)

**n.º de pieza de repuesto, véase el capítulo 10

5. Estructura y funcionamiento

Estructura N 86 K_.18

- 1 Salida (lado de presión)
- 2 Entrada (lado de aspiración)
- 3 Cabezal de bomba
- 4 Interruptor de encendido

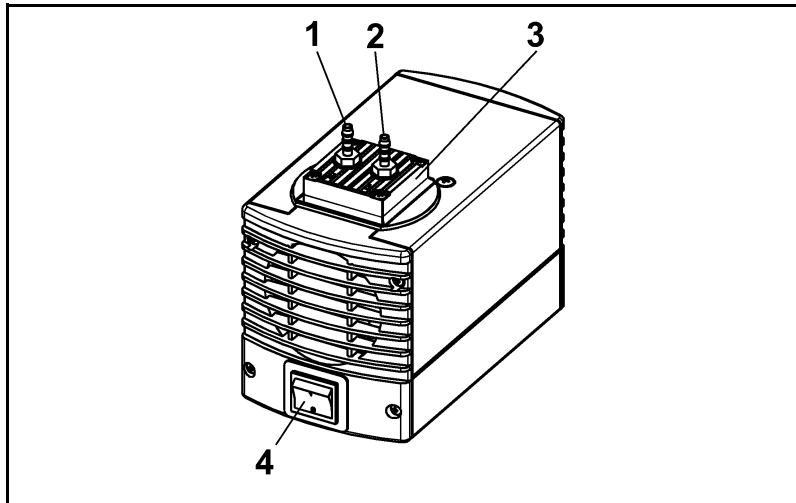


Fig. 2

Estructura N 811 K_.18

- 1 Salida (lado de presión)
- 2 Entrada (lado de aspiración)
- 3 Cabezal de bomba
- 4 Interruptor de encendido

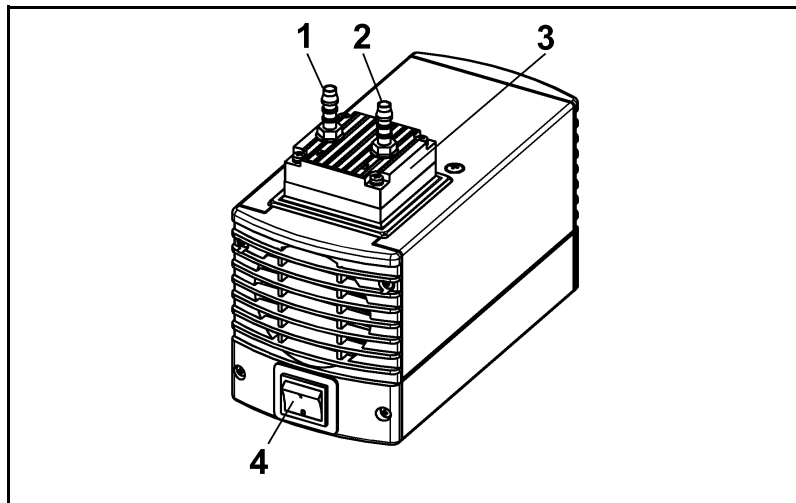


Fig. 3

Funcionamiento de la bomba de membrana

- 1 Válvula de descarga
- 2 Válvula de aspiración
- 3 Cámara de trasiego
- 4 Membrana
- 5 Excéntrica
- 6 Biela
- 7 Cámara de accionamiento de bomba

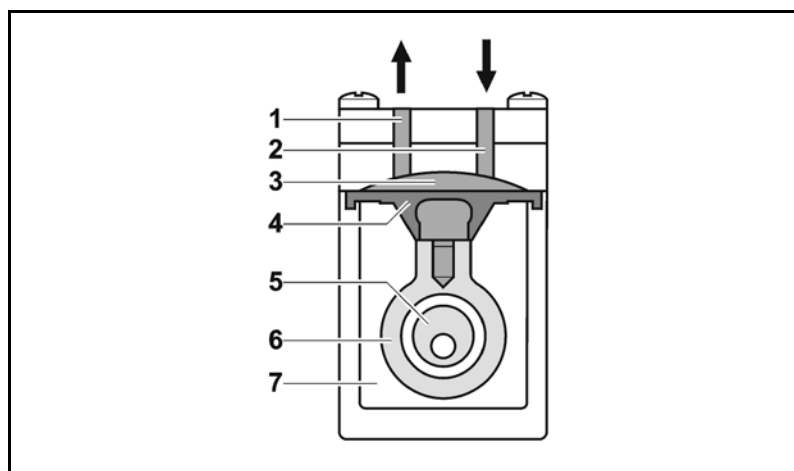


Fig. 4: Cabezal de bomba

Las bombas de membrana trasiegan, comprimen (según versión) y evacúan gases y vapores.

La membrana elástica (4) se mueve hacia arriba y hacia abajo mediante la excéntrica (5) y la biela (6). En la carrera descendente, la membrana aspira el aire que se va a trasegar a través de la válvula de aspiración (2). En la carrera ascendente, la membrana empuja el medio fuera del cabezal de bomba a través de la válvula de descarga (1). La cámara de trasiego (3) está herméticamente separada del accionamiento de la bomba (7) por medio de la membrana.

6. Colocación y conexión

Conectar las bombas exclusivamente según los parámetros de servicio y las condiciones descritos en el capítulo 4, Datos técnicos.

Observar las indicaciones de seguridad (véase el capítulo 3).

6.1. Colocación

- Antes de proceder a la conexión, colocar la bomba en el lugar de aplicación para que adquiera la temperatura ambiente.
- Dimensiones → Dimensiones de la bomba, véase el capítulo 4, Datos técnicos.
- Alimentación de aire de refrigeración → Colocar la bomba de tal forma que el ventilador del motor pueda aspirar suficiente aire de refrigeración.
- Lugar de aplicación → Asegúrese de que el lugar de aplicación esté seco y que la bomba esté protegida contra lluvia, salpicaduras, chorros o gotas de agua.
- Elija una ubicación segura (superficie plana) para las bombas.
- Proteger la bomba contra la acción del polvo.
- Proteger la bomba contra vibraciones y golpes.

6.2. Conexión

- Componentes conectados → Conectar a la bomba sólo aquellos componentes que estén diseñados para los datos neumáticos de la bomba (véase el capítulo 4, Datos técnicos).
- Expulsión de la bomba → Cuando la bomba se utiliza como bomba de vacío, debe conducirse de modo seguro la expulsión de la bomba a la salida neumática de la misma.
- Conexión **i** Una señal en el cabezal de bomba muestra la dirección del flujo.
 1. Retirar las tapas protectoras de las conexiones neumáticas.
 2. Montar los accesorios filtro de aspiración o silenciador (si se dispone de ellos)

i Cuando la bomba se utiliza como bomba de vacío, montar el silenciador en el lado de presión en caso necesario. Cuando la bomba se utiliza como compresor, montar el filtro de aspiración en el lado aspiración en caso necesario.

Antes de montar el filtro de aspiración o el silenciador, debe desenroscarse el racor correspondiente de la rosca en el cabezal de la bomba.

 3. Conectar la tubería de aspiración y la de presión (N 86 K_.18: Tubo flexible ID 4 mm; N 811 K_.18: Tubo flexible ID 6 mm).
 4. Tender la tubería de aspiración y la de presión en sentido descendente, de modo que no puedan entrar condensados en la bomba.
 5. Enchufar el cable de alimentación en una toma de corriente de instalación reglamentaria con conexión a tierra.

7. Funcionamiento

7.1. Preparación de la puesta en servicio

Antes de conectar la bomba, deben asegurarse los puntos siguientes:

	Condiciones de servicio necesarias
Bomba	<ul style="list-style-type: none"> ▪ Todos los tubos flexibles están correctamente conectados ▪ Los orificios de ventilación no están obstruidos ▪ Los datos de la red eléctrica coinciden con los datos de la placa de características de la bomba ▪ La salida de la bomba no está cerrada ni estrechada

Tab. 8

7.2. Puesta en servicio

- La bomba se utilizará exclusivamente según los parámetros y condiciones de servicio especificados en el capítulo 4, Datos técnicos.
- Garantizar el uso conforme a las instrucciones de la bomba (véase el capítulo 2.1).
- Excluir el uso no conforme a las instrucciones de la bomba (véase el capítulo 2.2).
- Observar las indicaciones de seguridad (véase el capítulo 3).



ADVERTENCIA

Peligro de estallido del cabezal de bomba por un aumento excesivo de la presión

- No superar nunca la sobrepresión máxima permitida (véase el capítulo 4).
- Supervisar la presión durante el funcionamiento.
- Si la presión supera la sobrepresión máxima permitida de la bomba: desconectar de inmediato la bomba y eliminar el fallo (véase el capítulo 9. Eliminación de fallos).
- Reducir o regular el caudal de aire o de gas sólo en la tubería del lado de aspiración para evitar que se supere la sobrepresión máxima permitida.
- Cuando se reduce o regula el caudal de aire o gas en la tubería del lado de presión, debe prestarse atención para no superar la sobrepresión máxima permitida.

- i** Los excesos de presión se pueden evitar mediante la conexión de un tubo en forma de bypass con válvula de limitación de presión entre el lado de presión y el lado de aspiración de la bomba. Los asesores técnicos de KNF pueden dar más información al respecto.
- Parada de la bomba → Cuando la bomba esté parada, debe restablecerse la presión atmosférica normal en las tuberías (alivio neumático de la bomba).



ADVERTENCIA

Peligro de lesiones y de daños en la bomba por un arranque automático

Si el funcionamiento de la bomba se interrumpe por activación del relé térmico a causa de sobrecalentamiento, ésta arrancará de nuevo automáticamente una vez se haya enfriado.

- Tras la activación del relé térmico o en caso de corte de corriente, desconectar el enchufe de la bomba de la toma de corriente para que no pueda ponerse en marcha de forma descontrolada.
- Sólo deben realizarse trabajos en la bomba cuando ésta se haya desconectado de la red eléctrica.

7.3. Conexión y desconexión de la bomba

Conexión de la bomba

- i** Al poner en marcha la bomba, ésta no debe arrancar contra presión o vacío. Esto es aplicable también a la puesta en marcha tras un corte breve de corriente. Si una bomba arranca contra presión, puede bloquearse, por lo que reaccionará el interruptor térmico y desconectará la bomba.
- Asegurarse de que al poner en marcha la bomba no exista presión o vacío en las tuberías.
 - Arrancar la bomba con el interruptor de encendido (véase Fig. 2 y 3, según el tipo de bomba).

Desconexión de la bomba/puesta en fuera de servicio

- En caso de trasiego de medios agresivos, hay que barrer la bomba antes de desconectarla para alargar la vida de la membrana (véase el capítulo 8.2.1).
- Parar la bomba con el interruptor de encendido (véase Fig. 2 y 3, según el tipo de bomba).
- Restablecer la presión atmosférica normal en las tuberías (alivio neumático de la bomba).
- Desconectar el enchufe de la bomba.

8. Mantenimiento

8.1. Plan de mantenimiento

Componente	Intervalo de mantenimiento
Bomba	Comprobación regular respecto a posibles daños externos o fugas
Filtro de aspiración (accesorio)	Cambiar en caso de ensuciamiento
Membrana y placas de válvula/juntas (placas de válvula)	Cambiar lo más tarde cuando disminuya el rendimiento de la bomba

Tab. 9

8.2. Limpieza

i Durante los trabajos de limpieza no debe entrar ningún tipo de líquido en el interior de la carcasa.

8.2.1. Barrido de la bomba

→ Antes de desconectar la bomba hay que barrerla con aire dejándola trabajar unos 5 minutos a condiciones atmosféricas (presión ambiente) (si es necesario por motivos de seguridad: utilizar gas inerte).

8.2.2. Limpieza de la bomba

- Las piezas se limpian, a ser posible, con un paño suave.
- Sólo se utilizarán disolventes para la limpieza si los materiales del cabezal no se van a ver afectados por el producto (comprobar la compatibilidad del material con el producto).
- Aplicar aire comprimido a las piezas si se dispone de él.

8.3. Cambio de membrana y válvulas

8.3.1. N 86 K_.18

Condiciones previas

- Bomba apagada y cable de alimentación desenchufado
- Bomba limpia y libre de sustancias peligrosas
- Tubos flexibles de la entrada y salida neumática de la bomba desconectados

Piezas de repuesto/herramientas

Pieza de repuesto/herramienta
Juego de piezas de repuesto según la lista de piezas de repuesto, capítulo 10
Destornillador de estrella n.º 1
Destornillador pequeño (ancho de boca 0,5 mm)
Lápiz

Tab. 10

Indicaciones sobre el procedimiento

- Cambiar la membrana y las placas de válvula al mismo tiempo para mantener el rendimiento de la bomba.



Peligro para la salud por sustancias peligrosas en la bomba

Existe peligro de intoxicación o causticación según la sustancia trasegada.

ADVERTENCIA

➔ Utilizar equipo protector si fuera necesario, p.ej., guantes protectores.

➔ Barrer la bomba antes de cambiar la membrana y las placas de válvula (véase el capítulo 8.2.1).

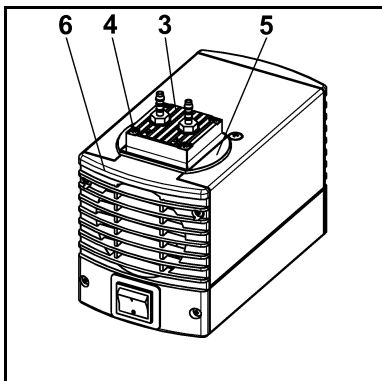


Fig. 5: Desmontar el cabezal de bomba

Desmontar el cabezal de bomba

1. Marcar la tapa de cabezal (Fig. 5/3), la cubierta (5) y la tapa de la carcasa (6) trazando una línea continua con el lápiz. De este modo se evitará que las piezas se monten después incorrectamente.
2. Soltar los cuatro tornillos de la tapa de cabezal (4) y retirar del cuerpo de bomba la tapa de cabezal (3) junto con la cubierta (5).
3. Marcar la placa intermedia (fig. 6/2) y la carcasa (1) trazando una línea continua con el lápiz.
4. Retirar la placa intermedia (2) de la carcasa (1).

Cambiar la membrana

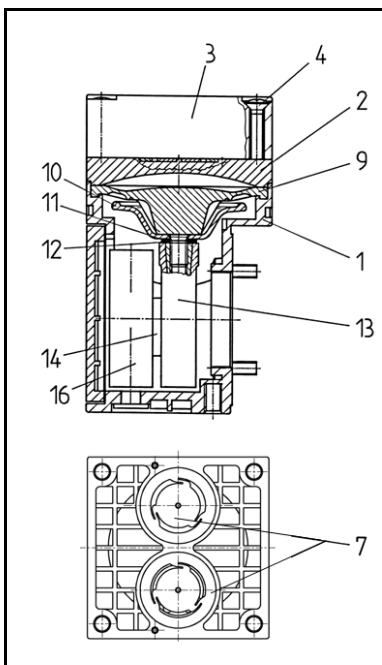


Fig. 6: Cabezal de bomba

1. Introducir con cuidado un destornillador pequeño entre la carcasa (1) y el borde exterior de la membrana (9); hacer palanca ligeramente en el borde de la membrana.
2. Levantar la membrana (9) por los bordes laterales opuestos, asirla y desenroscarla unas dos vueltas en sentido contrario a las agujas del reloj.
3. Tomar la bomba con una mano de forma que el cabezal de bomba señale hacia abajo. Desenroscar la membrana (9) totalmente en sentido contrario a las agujas del reloj.
4. Retirar el cáliz de soporte (10) y la(s) arandela(s) de ajuste (11) del perno roscado de la membrana (9) y guardarlos
5. Comprobar que no haya suciedad en ninguna de las piezas y limpiarlas en caso necesario (véase al respecto 6. Limpieza).
6. Colocar el cáliz de soporte (10) y la(s) arandela(s) de ajuste (11) en el perno roscado de la nueva membrana (9).
7. Enroscar la nueva membrana (9) con cáliz de soporte (10) y arandela(s) de ajuste (11) sobre la biela (en el sentido de las agujas del reloj) y apretarla manualmente.

Cambiar las placas de válvula/juntas

1. Retirar de la placa intermedia (fig. 6/2) las placas de válvula/juntas (7).
2. Comprobar la limpieza de los asientos de válvula, la placa intermedia (2) y la tapa de cabezal; en caso de irregularidades o rascadas estas piezas deberán sustituirse.
3. Insertar las nuevas placas de válvula/juntas (7) en los asientos de válvula de la placa intermedia (2); las placas de válvula/juntas son idénticas para los lados de presión y aspiración, lo mismo es válido para el lado superior e inferior de las placas de válvula/juntas.
4. Asegurarse de que las placas de válvula/juntas (7) no están tensadas realizando un ligero movimiento horizontal de las mismas.
5. Desechar adecuadamente la membrana y las placas de válvula/juntas sustituidas.

Montar el cabezal de bomba

1. Colocar la placa intermedia (2) con las placas de válvula/juntas (7) según la marca de lápiz en la carcasa.
2. Colocar la tapa de cabezal (3) junto con la cubierta (5) según la marca en la carcasa (1).
3. Comprobar el centrado de la tapa de cabezal (3) mediante un ligero movimiento lateral de la misma.
4. Apretar los tornillos (4) en cruz manualmente.

Pasos finales

1. Conectar la tubería de aspiración y la de presión de nuevo a la bomba.
2. Conectar la bomba a la red eléctrica.

Si tiene alguna pregunta respecto al mantenimiento, contacte con su asesor técnico de KNF (teléfono, véase la última página).

8.3.2. N 811 K_18

Condiciones previas

- Bomba apagada y enchufe desconectado de la toma de corriente
- Bomba limpia y libre de sustancias peligrosas
- Tubos flexibles de la entrada y salida neumática de la bomba desconectados

Piezas de repuesto/herramientas

Pieza de repuesto/herramienta
Juego de piezas de repuesto según la lista de piezas de repuesto, capítulo 10
Destornillador de estrella n.º 1
Destornillador pequeño (ancho de boca 0,5 mm)
Lápiz

Tab. 11

Indicaciones sobre el procedimiento

- ➔ Cambiar la membrana y las placas de válvula/juntas siempre al mismo tiempo para mantener el rendimiento de la bomba.



ADVERTENCIA

Peligro para la salud por sustancias peligrosas en la bomba

Existe peligro de intoxicación o causticación según la sustancia trasegada.

- ➔ Utilizar equipo protector si fuera necesario, p.ej., guantes protectores.
- ➔ Barrer la bomba antes de cambiar la membrana y las placas de válvula/juntas (véase el capítulo 8.2.1).

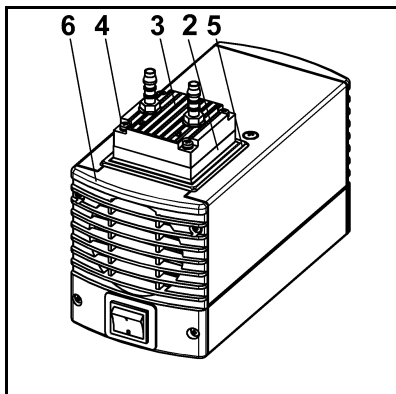


Fig. 7: Desmontar el cabezal de bomba

Desmontar el cabezal de bomba

1. Marcar la tapa de cabezal (Fig. 7/3), la placa intermedia (2), la cubierta (5) y la tapa de la carcasa (6) trazando una línea continua con el lápiz. De este modo se evitará que las piezas se monten después incorrectamente.
2. Soltar los cuatro tornillos de la tapa de cabezal (4) y retirar la tapa de cabezal (3) junto con la placa intermedia (2) del cuerpo de bomba.

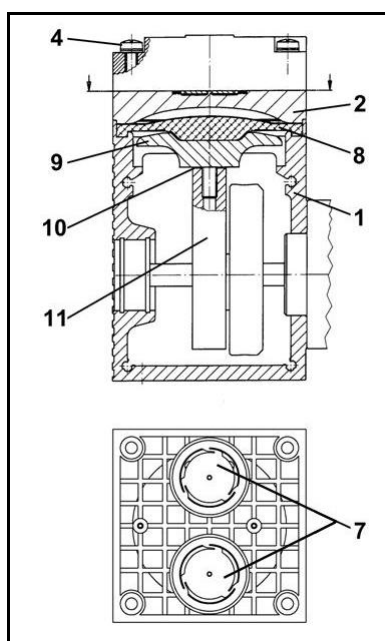


Fig. 8: Cabezal de bomba

Cambiar la membrana

1. Introducir con cuidado un destornillador pequeño entre la carcasa (1) y el borde exterior de la membrana (8); hacer palanca ligeramente en el borde de la membrana.
2. Levantar la membrana (8) por los bordes laterales opuestos, asirla y desenroscarla unas dos vueltas en sentido contrario a las agujas del reloj.
3. Tomar la bomba con una mano de forma que el cabezal de bomba señale hacia abajo. Desenroscar la membrana (8) totalmente en sentido contrario a las agujas del reloj.
4. Retirar el plato de biela (9) y la(s) arandela(s) de ajuste (10) del perno roscado de la membrana (8) y guardarlos.
5. Comprobar que no haya suciedad en ninguna de las piezas y limpiarlas en caso necesario (véase al respecto 6. Limpieza).
6. Colocar el plato de biela (9) y la(s) arandela(s) de ajuste (10) en el perno roscado de la nueva membrana (8).
7. Enroscar la nueva membrana (8) con plato de biela (9) y arandela(s) de ajuste (10) sobre la biela (en el sentido de las agujas del reloj) y apretarla manualmente.

Cambiar las placas de válvula/juntas

1. Retirar de la placa intermedia (2) las placas de válvula/juntas (7).
2. Comprobar la limpieza de los asientos de válvula, la placa intermedia (2) y la tapa de cabezal (fig. 7/3); en caso de irregularidades y rascadas estas piezas deberán sustituirse.
3. Insertar las nuevas placas de válvula/juntas (7) en los asientos de válvula de la placa intermedia (2); las placas de válvula/juntas son idénticas para los lados de presión y aspiración, lo mismo es válido para el lado superior e inferior de las placas de válvula/juntas.
4. Asegurarse de que las placas de válvula/juntas (7) no están tensadas realizando un ligero movimiento horizontal de las mismas.
5. Desechar adecuadamente la membrana y las placas de válvula/juntas sustituidas.

Montar el cabezal de bomba

1. Colocar la placa intermedia (2) con placas de válvula/juntas (7) según la marca de lápiz en la carcasa.
2. Colocar la tapa de cabezal (fig. 7/3) junto con la cubierta (fig. 7/5) según la marca en la placa intermedia (2).
3. Comprobar el centrado de la tapa de cabezal (fig. 7/3) mediante un ligero movimiento lateral de la misma.
4. Apretar los tornillos (4) en cruz manualmente.

Pasos finales

1. Conectar la tubería de aspiración y la de presión de nuevo a la bomba.
2. Conectar la bomba a la red eléctrica.

Si tiene alguna pregunta respecto al mantenimiento, contacte con su asesor técnico de KNF (teléfono, véase la última página).

9. Eliminación de fallos



Peligro de muerte por descarga eléctrica

→ Desconectar la bomba de la alimentación de corriente antes de trabajar en ella.

PELIGRO

→ Comprobar y asegurar que no haya tensión.

→ Comprobar la bomba (véase la Tab. 12 a 15).

La bomba no trasiega	
Causa	Eliminación del fallo
No hay tensión en la red eléctrica	→ Comprobar los fusibles de la instalación eléctrica y, llegado el caso, restablecer la corriente.
El relé térmico de la bomba se ha activado.	→ Desconectar la bomba de la red eléctrica. → Dejar enfriar la bomba. → Determinar y eliminar la causa del sobrecalentamiento.
Las conexiones o las tuberías están bloqueadas.	→ Comprobar conexiones y tuberías. → Eliminar el bloqueo.
Hay una válvula externa cerrada o un filtro obstruido.	→ Comprobar válvulas externas y filtro.
En el cabezal de bomba se han acumulado condensados.	→ Separar de la bomba el origen de la condensación. → Barrer la bomba (véase el apartado 8.2.1).
La membrana o las placas de válvula/juntas (placas de válvula) están desgastadas.	→ Cambiar la membrana y las placas de válvula/juntas (placas de válvula) (véase el apartado 8.3).

Tab. 12

El caudal, la presión o el vacío son demasiado bajos	
La bomba no alcanza la potencia indicada en los datos técnicos o en la hoja de datos.	
Causa	Eliminación del fallo
En el cabezal de bomba se han acumulado condensados.	→ Eliminar de la bomba el origen de la condensación. → Barrer la bomba (véase el apartado 8.2.1).
En el lado de presión hay sobrepresión y en el lado de aspiración hay vacío al mismo tiempo o existe una presión superior a la atmósfera.	→ Modificar las condiciones neumáticas.
Las tuberías neumáticas o las piezas de conexión tienen un diámetro demasiado pequeño o están estranguladas.	→ Desacoplar la bomba del sistema para comprobar los valores de potencia. → Llegado el caso, anular la estrangulación (p. ej. válvula). → Llegado el caso, emplear tuberías o piezas de conexión con mayor diámetro.
Aparecen puntos de fuga en conexiones, tuberías o cabezal de bomba.	→ Comprobar las conexiones correctas de los tubos flexibles y los racores → Cambiar los tubos flexibles no estancos. → Eliminar los puntos de fuga.
Las conexiones o las tuberías están total o parcialmente obstruidas.	→ Comprobar conexiones y tuberías. → Retirar las piezas y partículas que provocan la obstrucción.

El caudal, la presión o el vacío son demasiado bajos	
La bomba no alcanza la potencia indicada en los datos técnicos o en la hoja de datos.	
Causa	Eliminación del fallo
Las piezas del cabezal están sucias.	→ Limpiar los componentes del cabezal.
La membrana o las placas de válvula/juntas (placas de válvula) están desgastadas.	→ Cambiar la membrana y las placas de válvula/juntas (placas de válvula) (véase el apartado 8.3).
Membrana y placas de válvula/juntas (placas de válvula) cambiadas	<ul style="list-style-type: none"> → Asegurarse de que se han insertado las arandelas de ajuste en la rosca de membrana. → Comprobar la hermeticidad de la conexión del cabezal y las conexiones de tubo flexible. → En caso necesario, apretar en cruz los tornillos de la tapa de cabezal cuidadosamente.

Tab. 13

La bomba está conectada pero no funciona, el interruptor de encendido no se ilumina	
Causa	Eliminación del fallo
La bomba no está conectada a la red eléctrica	→ Conectar la bomba a la red eléctrica.
No hay tensión en la red eléctrica	→ Comprobar los fusibles de la instalación eléctrica y, llegado el caso, restablecer la corriente.
Fusible de la bomba defectuoso	<ul style="list-style-type: none"> → Desconectar el enchufe de la bomba de la toma de corriente. → Soltar la tapa marcada en la parte inferior de la bomba. → Elegir el fusible adecuado y cambiarlo (véase el capítulo 4).

Tab. 14

La bomba está conectada pero no funciona, el interruptor de encendido se ilumina	
Causa	Eliminación del fallo
La bomba se ha sobrecalentado y relé térmico ha saltado	<ul style="list-style-type: none"> → Desconectar el enchufe de la bomba de la toma de corriente. → Dejar enfriar la bomba. → Determinar y eliminar la causa del sobrecalentamiento.

Tab. 15

El fallo no puede eliminarse

Si no pudiera determinar ninguna de las causas indicadas, envíe la bomba al servicio técnico de KNF (la dirección consta en la última página).

1. Barrer la bomba para eliminar del cabezal cualquier gas peligroso o agresivo (véase el capítulo 8.2.1).
2. Limpiar la bomba (véase el capítulo 8.2.2).
3. Enviar la bomba a KNF con una declaración de descontaminación cumplimentada (capítulo 12) e indicando el medio transportado.

10. Piezas de repuesto y accesorios

10.1. Piezas de repuesto

Un juego de piezas de repuesto contiene todas las piezas necesarias para un mantenimiento completo del cabezal de bomba.

- Serie de bomba N 86:
1 membrana, 2 placas de válvula/juntas.
- Serie de bomba N 811:
1 membrana, 2 placas de válvula/juntas.

Juego de piezas de repuesto para tipo de bomba	N.º de referencia:
N 86 KN.18	043241
N 86 KT.18	043242
N 811 KN.18	044066
N 811 KT.18	044067

Tab. 16

Fusibles eléctricos

Cada bomba va equipada con 2 fusibles eléctricos.

Serie de bomba	N.º de referencia fusible (1 unidad)
N 86 K_.18, 230 V	025250
N 86 K_.18, 115 V	020085
N 86 K_.18, 100 V	020085
N 811 K_.18, 230 V	025250
N 811 K_.18, 115 V	020085
N 811 K_.18, 100 V	020085

Tab. 17

10.2. Accesorios

N 86 K_.18

Denominación	Número de referencia
Silenciador	000345
Filtro de aspiración	000346
Racor de PVDF	025671

Tab. 18

N 811 K_.18

Denominación	Número de referencia
Silenciador/filtro de aspiración	000345/000346
Racor de PVDF	123363

Tab. 19

11. Devoluciones

Durante el uso y funcionamiento de bombas y sistemas en los campos de aplicación más diversos, por ejemplo en la industria de laboratorio y de proceso, existe el peligro de que los componentes de las bombas (en contacto con los medios gases y/o líquidos) se contaminen por sustancias tóxicas, radiactivas u otras sustancias peligrosas.

Para evitar que las bombas y sistemas enviados por los clientes a KNF puedan suponer un peligro para los empleados de KNF, los clientes deben presentar una declaración de inocuidad y descontaminación. Esta declaración de inocuidad y de descontaminación aporta por ejemplo información sobre:

- inocuidad fisiológica,
- si se ha realizado una limpieza (de las piezas en contacto con los medios),
- si se ha realizado una descontaminación,
- los medios utilizados que han sido trasegados

Por motivos de protección laboral, no debe trabajarse en las bombas y los sistemas sin una declaración de inocuidad y descontaminación debidamente firmada.

Para la tramitación adecuada de una devolución, debe enviarse una copia de esta declaración a ser posible con antelación por correo electrónico, carta o fax al servicio técnico de KNF (la dirección consta en la última página). Para evitar un peligro para los empleados al abrir el embalaje del envío a pesar de la existencia de peligro residual, el original de la declaración de inocuidad y descontaminación debe adjuntarse en la parte externa del embalaje de entrega.

El formulario para la declaración de inocuidad y descontaminación se adjunta a este manual de instrucciones y está disponible también para descarga en el sitio web de KNF.

Para una asignación de la declaración de inocuidad y descontaminación al aparato enviado, debe indicarse por parte del cliente el tipo de aparato, modelos y número(s) de serie en la declaración de inocuidad y descontaminación.

Puesto que para una tramitación óptima de una devolución, además de la declaración del cliente sobre la inocuidad fisiológica también es importante la información sobre las condiciones de utilización o la aplicación del cliente, dicha información también se consulta con la declaración de inocuidad y descontaminación.

12. Declaración de inocuidad y de descontaminación



Formulario: Rev. 02 / download: www.knf.com

Declaración de inocuidad y de descontaminación

Esta declaración debe presentarse cumplimentada en su totalidad (debe adjuntarse el original al albarán de entrega del envío) antes de que pueda examinarse el aparato enviado.

Tipo de aparato:

Número(s) de serie:

.....

.....

Motivo de la devolución (rogamos una descripción detallada):

(El/los aparato(s) estaba(n) en servicio sí no)

.....

.....

.....

.....

.....

Confirmamos que con el/los aparato(s) arriba mencionado(s)

se han trasegado exclusivamente medios **fisiológicamente inocuos** y que está(n) exentos de sustancias peligrosas y nocivas para la salud.

Medios:

El/los aparato(s) se ha(n) limpiado sí no

se han trasegado medios de la(s) siguiente(s) categoría(s), que no son fisiológicamente inocuos, y que es necesaria una limpieza del aparato / de los aparatos (llegado el caso solo de las piezas en contacto con los medios).

Nombre, fórmula, hoja de datos de seguridad

agresivos

biológicos

radioactivos

tóxicos

otros

El/los aparato(s) ha(n) sido descontaminado(s) y el trabajo puede realizarse sin adoptar medidas especiales sí

Método / verificación:

.....

El/los aparato(s) no ha(n) sido descontaminado(s) y el trabajo requiere medidas especiales sí

Medidas:

.....

Declaración jurídicamente vinculante

Por la presente aseguro/aseguramos que los datos indicados en este impreso son correctos y completos. El envío de los aparatos y componentes se realiza de conformidad con las disposiciones legales.

.....
Empresa (sello)

.....
Fecha

.....
Nombre

.....
Firma autorizada

.....
Puesto

ES

KNF en el mundo

Puede localizar los distribuidores KNF locales en: www.knf.com

Manuale di istruzioni

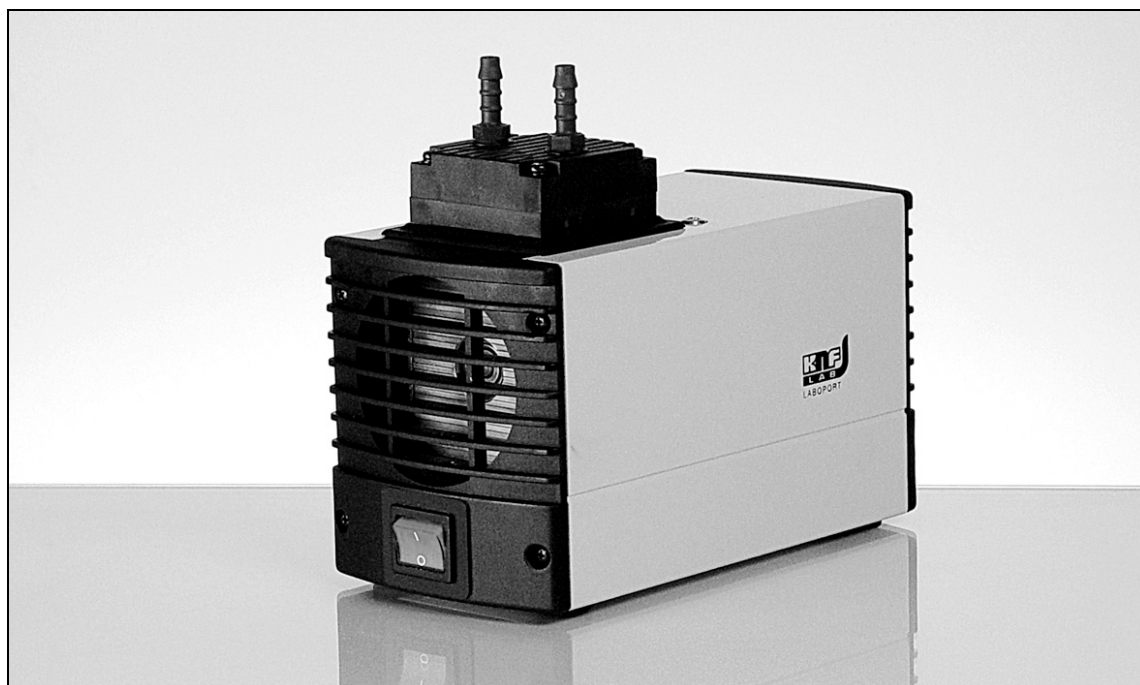
Leggere accuratamente il manuale di istruzioni e osservarne il contenuto!

Minipompe da laboratorio Laboport®

N86 KN.18
N86 KT.18

N811 KN.18
N811 KT.18

IT



KNF Neuberger SAS
4, Bld. d'Alsace Z.I.
F-68128 Village-Neuf
Tel. 0033 (0)389 70 35 00
Fax 0033 (0)389 69 92 52
E-mail: info@knf.fr
www.knf.fr

Indice

	Pagina
1. Scopo del manuale di istruzioni	3
2. Uso	4
3. Sicurezza.....	5
4. Specifiche tecniche	7
5. Modelli e funzionamento	12
6. Installazione e collegamenti	14
7. Funzionamento.....	15
8. Manutenzione.....	17
9. Ricerca guasti.....	23
10. Ricambi e accessori	25
11. Restituzioni	26
12. Nullaosta e dichiarazione di decontaminazione	27

1. Scopo del manuale di istruzioni

1.1. Il manuale di istruzioni

Il manuale di istruzioni è parte integrante della pompa.

- Leggere il manuale di istruzioni prima di mettere in funzione la pompa.
- Tenere sempre il manuale di istruzioni a portata di mano.
- In caso di vendita della pompa, consegnare il manuale al nuovo acquirente.

Pompe a progetto

Le pompe realizzate su specifiche del cliente, il cui nome inizia per "PJ" o "PM", potrebbero differire da queste istruzioni.

- Per le pompe a progetto, osservare anche le specifiche concordate.

1.2. Simboli e marcature

Avvertimento



**AVVER-
TENZA**

Il triangolo indica un eventuale pericolo.

Qui vengono specificate le eventuali conseguenze nel caso si ignori l'avvertimento. La parola di segnalazione, ad es. "avvertenza", indica il livello di pericolo.

- Indica le precauzioni da seguire per evitare il pericolo e le relative conseguenze.

Tipi di pericolo

Parola	Significato	Eventuali conseguenze
PERICOLO	indica un rischio imminente	Le conseguenze sono la morte o lesioni gravi e danni materiali gravi.
AVVER- TENZA	indica un rischio potenziale	Sono possibili la morte o lesioni gravi e danni materiali gravi.
ATTEN- ZIONE	indica una situazione di rischio potenziale	Sono possibili lesioni o danni materiali di minore o modesta entità.

Tabella 1

Informazioni e simboli supplementari

- Indica un'attività da svolgere (un passo).
- 1. Indica il primo passo di un'attività da svolgere. Viene seguito da altri passi numerati progressivamente.
- i** Questo simbolo richiama l'attenzione su informazioni importanti.

2. Uso

2.1. Uso corretto

Le pompe sono destinate esclusivamente al trasferimento di gas e vapori.

Responsabilità dell'operatore

Parametri e condizioni d'esercizio	Installare e utilizzare le pompe solo secondo i parametri e le condizioni d'esercizio descritti nel paragrafo 4 "Specifiche tecniche". Assicurarsi che la pompa sia installata in un luogo asciutto, protetto da acqua piovana, spruzzi, getti e stillicidio.
Requisiti del fluido trasferito	Prima di trasferire un fluido, controllare che sia possibile trasferirlo senza pericolo nel caso di applicazione concreto. Prima di utilizzare un fluido, controllare che i materiali di testata, membrana e valvole siano compatibili con il fluido da trasferire. Trasferire solo gas che rimangano stabili alle temperature e alle pressioni all'interno della pompa.
Accessori	Se si collegano attrezzature da laboratorio o componenti supplementari alla pompa, verificare che siano progettati per i dati pneumatici della pompa.

2.2. Uso improprio

Non usare le pompe in atmosfere esplosive.

Le pompe non sono adatte a trasferire polveri.

Le pompe non sono adatte a trasferire liquidi.

Non utilizzare le pompe per produrre contemporaneamente il vuoto e una sovrappressione.

Non applicare sovrappressione sul lato aspirazione della pompa.

3. Sicurezza

i Osservare rigorosamente le avvertenze di sicurezza nei capitoli 6 – *Installazione e collegamenti* e 7 – *Funzionamento*.

Le pompe sono state costruite nel rispetto delle regole della tecnica generalmente riconosciute e delle norme antinfortunistiche e di tutela del lavoro. Nonostante ciò, possono verificarsi pericoli durante l'utilizzo della pompa, che possono causare lesioni fisiche all'utilizzatore o a terzi e danni alla pompa o altri beni.

Utilizzare la pompa solo se in perfette condizioni dal punto di vista tecnico e in modo consapevole rispetto all'uso, alla sicurezza ed ai pericoli attenendosi alle istruzioni contenute nel presente manuale.

Personale Accertarsi che ad utilizzare la pompa sia esclusivamente personale addestrato e qualificato oppure personale specializzato. Ciò vale in particolare per il montaggio, l'esecuzione dei collegamenti e di lavori di manutenzione.

Assicurarsi che il personale abbia letto e compreso queste istruzioni, in particolare il paragrafo dedicato alla sicurezza.

Lavorare in sicurezza

Osservare rigorosamente le norme antinfortunistiche e di sicurezza durante l'utilizzo e la manutenzione della pompa.

Non esporre alcuna parte del corpo al vuoto.

Aprire le parti della carcassa contrassegnate da questo simbolo (v. fig. 1) solo dopo aver staccato la spina dalla presa di corrente.

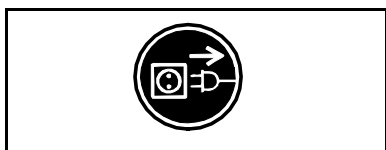


Fig. 1: simbolo

Fluidi pericolosi Osservare rigorosamente le disposizioni di sicurezza quando si trasferiscono fluidi pericolosi.

Fluidi infiammabili Si ricorda che le pompe non sono provviste di protezione antideflagrante.

Accertarsi che la temperatura del fluido sia sempre abbondantemente al di sotto della relativa temperatura di accensione per evitare un'accensione o un'esplosione. Ciò vale anche per situazioni di funzionamento straordinarie.

Nota bene: quando il fluido viene compresso, la sua temperatura aumenta.

Pertanto accertarsi che la temperatura del fluido sia sufficientemente inferiore alla temperatura di accensione anche quando compresso dalla pompa alla pressione massima di lavoro consentita. La pressione massima di lavoro consentita è indicata nelle specifiche tecniche (v. capitolo 4).

Se necessario, controllare che non vi siano altre fonti di energia (ad es. sorgenti radianti) che possano aumentare ulteriormente la temperatura del fluido.

In caso di dubbio, contattare l'assistenza clienti KNF.

Tutela dell'ambiente Immagazzinare e smaltire tutte le parti di ricambio nel rispetto delle norme di tutela dell'ambiente. Rispettare le normative nazionali e

	<p>internazionali, soprattutto per le parti che sono venute a contatto con sostanze tossiche.</p>
Normative	<p>Le pompe sono conformi alla Direttiva 2011/65/UE (RoHS2).</p> <p>Le pompe sono conformi ai requisiti di sicurezza della Direttiva 2014/30/UE sulla compatibilità elettromagnetica e della Direttiva Macchine 2006/42/CE.</p> <p>Sono soddisfatte le seguenti norme armonizzate:</p> <ul style="list-style-type: none">▪ DIN EN 61010-1▪ DIN EN 61000-3-2/3▪ DIN EN 55014-1/2▪ DIN EN 50581▪ DIN EN 1012-2▪ DIN EN ISO 12100 <p>Secondo la norma IEC 664, le pompe sono conformi:</p> <ul style="list-style-type: none">▪ alla categoria di sovratensione II▪ al grado di inquinamento 2
Assistenza clienti e riparazioni	<p>Far eseguire le riparazioni alle pompe solo dall'assistenza clienti competente di KNF.</p> <p>Le parti sotto tensione della carcassa devono essere aperte esclusivamente da personale qualificato.</p> <p>In caso di manutenzione, utilizzare esclusivamente ricambi originali KNF.</p>

4. Specifiche tecniche

i Tutte le pompe sono protette contro il surriscaldamento mediante interruttori termici e provviste di una protezione di rete.

Materiali della pompa

N 86 KN.18

N 811 KN.18

Componente	Materiale
Testata	PPS
Membrana	EPDM
Valvole con o-ring	FPM

Tabella 2

N 86 KT.18

N 811 KT.18

Componente	Materiale
Testata	PPS
Membrana	rivestita in PTFE
Valvole con o-ring	FFPM

Tabella 3

i La variante elettrica della pompa si riconosce alla targa dati.

N 86 KN.18

<i>Valori pneumatici</i>			
Pressione max. di lavoro consentita [bar relativi]	2,4		
Vuoto finale [mbar assoluti]	100		
Portata a pressione atmosferica [l/min]*	6,0		
<i>Collegamenti pneumatici</i>			
Giunto per tubi flessibili [mm]	DI 4		
<i>Temperatura ambiente e del fluido</i>			
Temperatura ambiente consentita	da + 5°C a + 40°C		
Temperatura fluido consentita	da + 5°C a + 40°C		
<i>Altri parametri</i>			
Peso [kg]	1,9		
Dimensioni: L x H x P [mm]	164 x 141 x 90		
Massima umidità relativa dell'aria ambiente consentita	80% per temperature fino a 31°C, in diminuzione lineare fino a 50% con 40°C		
Altezza massima d'installazione [m s.l.m.]	2000		
<i>Parametri elettrici</i>			
Tensione [V]	100	115	230
Frequenza [Hz]	50/60	60	50
Corrente massima assorbita [A]	1,8	1,1	0,65
Potenza assorbita dalla pompa [W]	60	55	60
Fluttuazioni della tensione di rete max. consentite	+/- 10%	+/- 10%	+/- 10%
Fusibile della pompa** (2 ciascuno) ritardato [A]	3,15	3,15	1,0
Protezione motore	IP20		

Tabella 4

*litri normali (1013 mbar)

**codice ricambio: v. capitolo 10

N 86 KT.18

<i>Valori pneumatici</i>			
Pressione max. di lavoro consentita [bar relativi]	2,5		
Vuoto finale [mbar assoluti]	160		
Portata a pressione atmosferica [l/min]*	5,5		
<i>Collegamenti pneumatici</i>			
Giunto per tubi flessibili [mm]	DI 4		
<i>Temperatura ambiente e del fluido</i>			
Temperatura ambiente consentita	da + 5°C a + 40°C		
Temperatura fluido consentita	da + 5°C a + 40°C		
<i>Altri parametri</i>			
Peso [kg]	1,9		
Dimensioni: L x H x P [mm]	164 x 141 x 90		
Massima umidità relativa dell'aria ambiente consentita	80% per temperature fino a 31°C, in diminuzione lineare fino a 50% con 40°C		
Altezza massima d'installazione [m s.l.m.]	2000		
<i>Parametri elettrici</i>			
Tensione [V]	100	115	230
Frequenza [Hz]	50/60	60	50
Corrente massima assorbita [A]	1,8	1,1	0,65
Potenza assorbita dalla pompa [W]	70	60	65
Fluttuazioni della tensione di rete max. consentite	+/- 10%	+/- 10%	+/- 10%
Fusibile della pompa** (2 ciascuno) ritardato [A]	3,15	3,15	1,0
Protezione motore	IP20		

Tabella 5

*litri normali (1013 mbar)

**codice ricambio: v. capitolo 10

N 811 KN.18

<i>Valori pneumatici</i>			
Pressione max. di lavoro consentita [bar relativi]	2,0		
Vuoto finale [mbar assoluti]	240		
Portata a pressione atmosferica [l/min]*	11,5		
<i>Collegamenti pneumatici</i>			
Giunto per tubi flessibili [mm]	DI 6		
<i>Temperatura ambiente e del fluido</i>			
Temperatura ambiente consentita	da + 5°C a + 40°C		
Temperatura fluido consentita	da + 5°C a + 40°C		
<i>Altri parametri</i>			
Peso [kg]	2,5		
Dimensioni: L x H x P [mm]	187 x 157 x 90		
Massima umidità relativa dell'aria ambiente consentita	80% per temperature fino a 31°C, in diminuzione lineare fino a 50% con 40°C		
Altezza massima d'installazione [m s.l.m.]	2000		
<i>Parametri elettrici</i>			
Tensione [V]	100	115	230
Frequenza [Hz]	50/60	60	50
Corrente massima assorbita [A]	1,5	1,3	0,8
Potenza assorbita dalla pompa [W]	70	75	65
Fluttuazioni della tensione di rete max. consentite	+/- 10%	+/- 10%	+/- 10%
Fusibile della pompa** (2 ciascuno) ritardato [A]	3,15	3,15	1,0
Protezione motore	IP20		

Tabella 6

*litri normali (1013 mbar)
 **codice ricambio: v. capitolo 10

N 811 KT.18

<i>Valori pneumatici</i>			
Pressione max. di lavoro consentita [bar relativi]	2,0		
Vuoto finale [mbar assoluti]	290		
Portata a pressione atmosferica [l/min]*	11,5		
<i>Collegamenti pneumatici</i>			
Giunto per tubi flessibili [mm]	DI 6		
<i>Temperatura ambiente e del fluido</i>			
Temperatura ambiente consentita	da + 5°C a + 40°C		
Temperatura fluido consentita	da + 5°C a + 40°C		
<i>Altri parametri</i>			
Peso [kg]	2,50		
Dimensioni: L x H x P [mm]	187 x 157 x 90		
Massima umidità relativa dell'aria ambiente consentita	80% per temperature fino a 31°C, in diminuzione lineare fino a 50% con 40°C		
Altezza massima d'installazione [m s.l.m.]	2000		
<i>Parametri elettrici</i>			
Tensione [V]	100	115	230
Frequenza [Hz]	50/60	60	50
Corrente massima assorbita [A]	1,5	1,3	0,8
Potenza assorbita dalla pompa [W]	70	75	65
Fluttuazioni della tensione di rete max. consentite	+/- 10%	+/- 10%	+/- 10%
Fusibile della pompa** (2 ciascuno) ritardato [A]	3,15	3,15	1,0
Protezione motore	IP20		

Tabella 7

*litri normali (1013 mbar)

**codice ricambio: v. capitolo 10

5. Modelli e funzionamento

Modello N 86 K_.18

- 1 Uscita (lato mandata)
- 2 Ingresso (lato aspirazione)
- 3 Testata
- 4 Interruttore di rete

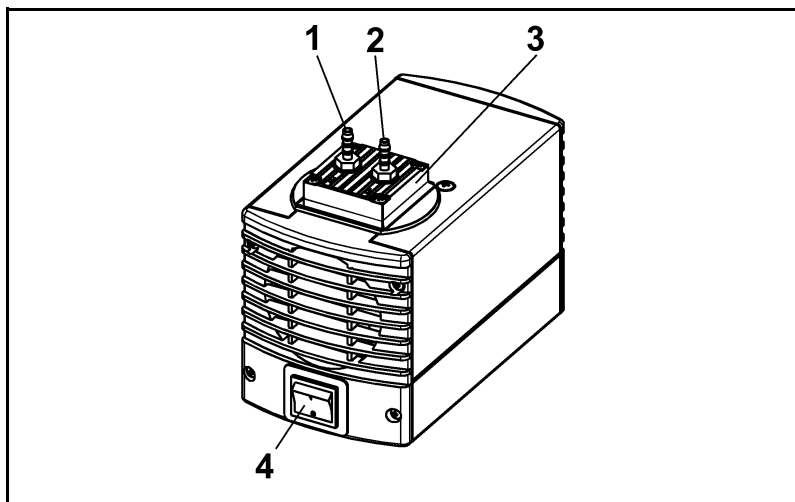


Fig. 2

Modello N 811 K_.18

- 1 Uscita (lato mandata)
- 2 Ingresso (lato aspirazione)
- 3 Testata
- 4 Interruttore di rete

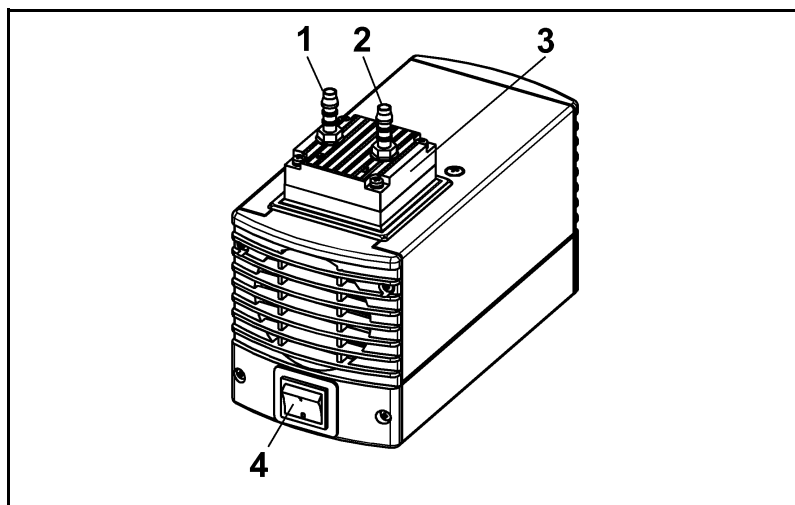


Fig. 3

Funzionamento della pompa a membrana

- 1 Valvola di scarico
- 2 Valvola di aspirazione
- 3 Camera di compressione
- 4 Membrana
- 5 Eccentrico
- 6 Biella
- 7 Azionamento pompa

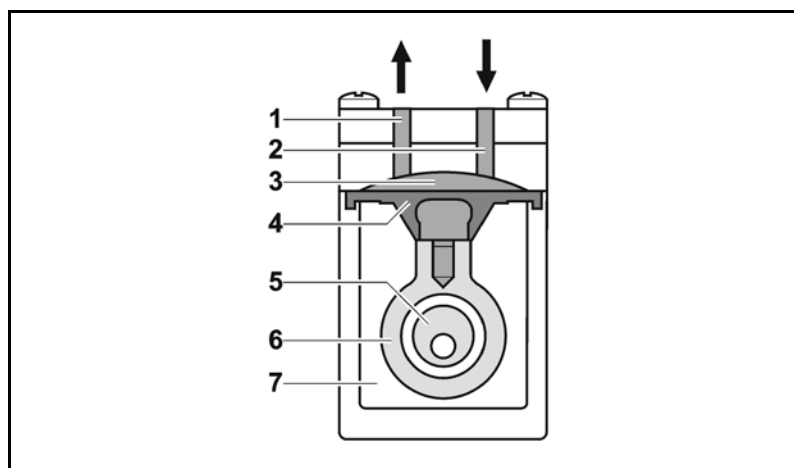


Fig. 4: testata

Le pompe a membrana trasferiscono, comprimono (a seconda del modello) ed evacuano gas e vapori.

La membrana elastica (4) è messa in movimento da un eccentrico (5) e una biella (6). Durante la corsa verso il basso, il gas viene aspirato attraverso la valvola di aspirazione (2). Durante la corsa verso l'alto, la membrana espelle il fluido dalla testata attraverso la valvola di scarico (1). La membrana separa ermeticamente la camera di compressione (3) dall'azionamento della pompa (7).

6. Installazione e collegamenti

Collegare le pompe secondo i parametri e le condizioni d'esercizio descritti nel capitolo 4 "Specifiche tecniche".

Osservare le avvertenze di sicurezza (v. capitolo 3).

6.1. Installazione

- Prima di collegare la pompa, tenerla nel luogo in cui verrà installata per portarla a temperatura ambiente.
- Dimensioni → Per le dimensioni della pompa, v. capitolo 4, Specifiche tecniche.
- Adduzione aria di raffreddamento → Posizionare la pompa in modo che la ventola del motore possa aspirare sufficiente aria di raffreddamento.
- Luogo di installazione → Assicurarsi che la pompa sia installata in un luogo asciutto, protetto da acqua piovana, spruzzi, getti e stillicidio.
- Scegliere un luogo sicuro (superficie piana) per le pompe.
- Proteggere la pompa dalla polvere.
- Proteggere la pompa da vibrazioni e urti.

6.2. Collegamenti

- Componenti collegati alla pompa → Collegare alla pompa esclusivamente componenti progettati per i dati pneumatici della stessa (v. capitolo 4 "Specifiche tecniche").
- Spurgo della pompa → Se la pompa viene utilizzata per fare il vuoto, deviare in sicurezza lo spurgo sulla mandata pneumatica della pompa.
- Collegamenti **i** Una marcatura sulla testata della pompa indica la direzione del flusso.
 1. Rimuovere i tappi dai raccordi pneumatici.
 2. Montare il filtro di aspirazione o il silenziatore accessori (se disponibili).**i** Se si utilizza la pompa per fare il vuoto, all'occorrenza montare il silenziatore sul lato mandata. Se si utilizza la pompa come compressore, all'occorrenza montare il filtro di aspirazione sul lato aspirazione.
Prima di montare il filtro di aspirazione o il silenziatore, svitare il portagomma corrispondente dalla filettatura nella testata.
 3. Collegare i tubi di aspirazione e di mandata (N 86 K_.18: tubo flessibile DI 4 mm; N 811 K_.18: tubo flessibile DI 6 mm).
 4. Posare i tubi di aspirazione e mandata in modo discendente in modo che l'eventuale condensa non possa penetrare nella pompa.
 5. Inserire la spina del cavo di rete in una presa con messa a terra installata correttamente.

7. Funzionamento

7.1. Preparativi

Prima di avviare la pompa, verificare i seguenti punti:

	Presupposti di utilizzo necessari
Pompa	<ul style="list-style-type: none"> ▪ Tutti i flessibili sono collegati correttamente ▪ Le prese d'aria non sono ostruite ▪ La tensione di rete corrisponde a quella indicata sulla targa dati della pompa. ▪ Il lato mandata non è chiuso od ostruito

Tabella 8

7.2. Avvio

- Utilizzare la pompa solo secondo i parametri e le condizioni d'esercizio descritti nel capitolo 4 "Specifiche tecniche".
- Controllare che la pompa sia utilizzata in modo appropriato (v. capitolo 2.1).
- Controllare che la pompa non venga utilizzata in modo improprio (v. capitolo 2.2).
- Osservare rigorosamente le avvertenze di sicurezza (v. capitolo 3)



AVVERTENZA

Rischio di esplosione della testata dovuto ad un aumento eccessivo della pressione

- Non superare la pressione massima di lavoro consentita (v. capitolo 4).
- Monitorare la pressione durante il funzionamento.
- Se la pressione sale oltre il valore della pressione di lavoro massima consentita: spegnere immediatamente la pompa ed eliminare il guasto (v. capitolo 9. "Ricerca guasti").
- Strozzare o regolare la quantità d'aria o di gas solo sul tubo lato aspirazione per evitare di superare la pressione massima di lavoro consentita.
- Se si strozza o regola la quantità d'aria o di gas sul tubo lato mandata, assicurarsi di non superare la pressione massima di lavoro consentita.

i È possibile evitare una pressione eccessiva mediante un bypass con valvola limitatrice della pressione tra i lati di aspirazione e mandata della pompa. Per ulteriori informazioni, contattare un consulente KNF.

- A pompa inattiva → A pompa inattiva, portare le tubazioni alla normale pressione atmosferica (scarico pneumatico della pompa).



**AVVER-
TENZA**

L'avvio automatico della pompa può provocare danni a persone e alla pompa stessa

Se l'interruttore termico interrompe il funzionamento della pompa per surriscaldamento, dopo essersi raffreddata, la pompa si riavvia automaticamente.

- In caso di intervento dell'interruttore termico o di black-out elettrico, estrarre la spina dalla presa in modo che la pompa non possa riavviarsi senza controllo.
 - Prima di effettuare qualsiasi lavoro sulla pompa, scollegarla dalla rete elettrica.
-

7.3. Accensione e spegnimento della pompa

Accensione della pompa

i All'accensione, la pompa non deve avviarsi né in pressione, né in condizioni di vuoto. Lo stesso vale anche dopo brevi interruzioni di corrente. Se una pompa gira in condizioni di vuoto o di pressione, può bloccarsi, nel qual caso l'interruttore termico interviene spegnendola.

- All'accensione della pompa, assicurarsi che i lati aspirazione e mandata siano alla pressione atmosferica.
- Accendere la pompa con l'interruttore di rete (v. fig. 2 e 3 a seconda del modello di pompa).

Spegnimento della pompa

- Se la pompa trasferisce fluidi aggressivi, flussarla prima di spegnerla in modo da allungare la durata della membrana (v. capitolo 8.2.1).
- Spegnerla con l'interruttore di rete (v. fig. 2 e 3 a seconda del modello di pompa).
- Portare le tubazioni alla normale pressione atmosferica (scarico pneumatico della pompa).
- Staccare la spina di rete della pompa dalla presa.

8. Manutenzione

8.1. Manutenzione programmata

Componente	Intervallo di manutenzione
Pompa	Controllare regolarmente che non presenti perdite o danni esterni
Filtro aspirazione (accessorio)	Sostituire se sporco
Membrana e valvole con o-ring (valvole)	Sostituire questi componenti appena il rendimento della pompa cala.

Tabella 9

8.2. Pulizia

i Durante la pulizia, assicurarsi che non penetri liquido all'interno della carcassa.

8.2.1. Flussaggio della pompa

→ Prima di spegnere la pompa, riportarla alla pressione ambiente e flussarla per circa 5 minuti con aria (se necessario per ragioni di sicurezza: con un gas inerte).

8.2.2. Pulizia della pompa

- Se possibile, pulire le parti con un panno asciutto.
- Pulire la pompa utilizzando esclusivamente solventi compatibili con i materiali della testata (accertare la resistenza del materiale).
- Se si dispone di aria compressa, soffiare le parti della pompa.

8.3. Sostituzione della membrana e delle valvole

8.3.1. N 86 K_.18

Presupposti

- Assicurarsi che la pompa sia spenta e la spina staccata dalla presa.
- La pompa deve essere pulita e priva di sostanze pericolose.
- I tubi flessibili devono essere rimossi dai lati di aspirazione e mandata.

Ricambi/Utensili

Ricambio/Utensile
Kit ricambi come da distinta delle parti di ricambio, capitolo 10
Cacciavite a stella, misura 1
Cacciavite piccolo, (larghezza 0,5 mm)
Matita

Tabella 10

Come procedere

→ Sostituire la membrana e le valvole contemporaneamente per preservare le prestazioni della pompa.



AVVERTENZA

Pericolo per la salute a causa di sostanze pericolose nella pompa

A seconda della sostanza trasferita, sono possibili irritazioni o intossicazioni.

- ➔ Se necessario, indossare dispositivi di protezione, ad es. guanti.
- ➔ Prima di sostituire la membrana e le valvole, flussare la pompa (v. capitolo 8.2.1)

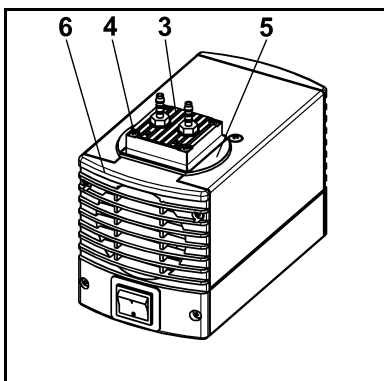


Fig. 5: smontaggio della testata

Smontaggio della testata

1. Segnare la posizione della testata (fig. 5/3), della copertura (5) e del coperchio della carcassa (6) con un tratto di matita continuo. Così facendo, si previene l'errato rimontaggio dei componenti in un secondo momento.
2. Allentare le quattro viti della testata (4) e smontare la testata (3) insieme alla copertura (5) dalla carcassa della pompa.
3. Segnare la posizione della piastra intermedia (2) e della carcassa (1) con un tratto di matita continuo.
4. Rimuovere la piastra intermedia (fig. 6/2) dalla carcassa (1).

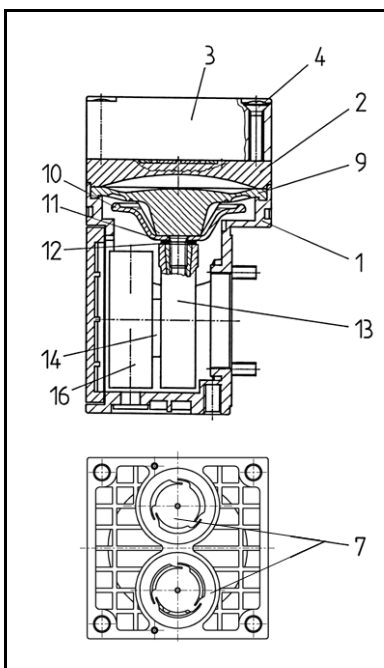


Fig. 6: testata

Sostituzione della membrana

1. Inserire con cautela un piccolo cacciavite tra la carcassa (1) e il bordo esterno della membrana (9) e sollevare leggermente il bordo della membrana.
2. Afferrare la membrana (9) dai bordi laterali opposti, sollevarla e ruotarla in senso antiorario di circa due giri.
3. Prendere la pompa in mano in modo che la testata sia rivolta verso il basso. Togliere la membrana (9) ruotandola completamente in senso antiorario.
4. Rimuovere la coppa di supporto (10) e la/e rondella/e (11) dal perno filettato della membrana (9) e metterle da parte.
5. Verificare che non vi siano componenti sporchi e, se necessario, pulirli (a tale scopo v. cap. 6 "Pulizia").
6. Spingere la coppa di supporto (10) e la/e rondella/e (11) sul perno filettato della nuova membrana (9).
7. Avvitare (in senso orario) la nuova membrana (9) con coppa di supporto (10) e rondella/e (11) sulla biella e stringere l'assieme a mano.

Sostituzione delle valvole con o-ring

1. Rimuovere le valvole con o-ring (fig. 6/7) dalla piastra intermedia (2).
2. Verificare che le sedi valvola, la piastra intermedia (2) e la testata (3) siano pulite; in caso di aplanarità o graffi, sostituire questi componenti.
3. Inserire le nuove valvole con o-ring (7) nelle apposite sedi sulla piastra intermedia (2); le valvole con o-ring per il lato mandata e aspirazione sono identiche e così pure il lato superiore e inferiore delle valvole con o-ring.
4. Accertarsi che le valvole con o-ring (7) non siano eccessivamente serrate muovendole leggermente in orizzontale.
5. Smaltire la membrana et le valvole con o-ring sostituiti in conformità alle norme in materia.

Montaggio della testata

1. Posizionare la piastra intermedia (2) con le valvole con o-ring (7) sui segni a matita fatti in precedenza sulla carcassa.
2. Posizionare la testata (3) insieme alla copertura (5) sul segno fatto in precedenza sulla carcassa (1).
3. Verificare che la testata (3) sia centrata muovendola leggermente di lato.
4. Serrare manualmente le viti (4) a croce.

Passi conclusivi

1. Ricollegare i tubi di aspirazione e mandata alla pompa.
2. Collegare la pompa alla rete elettrica.

In caso di domande sulla manutenzione, rivolgersi al proprio consulente KNF (numero di telefono: v. ultima pagina).

8.3.2. N 811 K_18

Presupposti

- Assicurarsi che la pompa sia spenta e la spina staccata dalla presa.
- La pompa deve essere pulita e priva di sostanze pericolose.
- I tubi flessibili devono essere rimossi dai lati di aspirazione e mandata.

Ricambi/Utensili

Ricambio/Utensile
Kit ricambi come da distinta delle parti di ricambio, capitolo 10
Cacciavite a stella, misura 1
Cacciavite piccolo, (larghezza 0,5 mm)
Matita

Tabella 11

Come procedere

- ➔ Sostituire sempre la membrana e le valvole con o-ring contemporaneamente per preservare le prestazioni della pompa.

**AVVERTENZA**

Pericolo per la salute a causa di sostanze pericolose nella pompa

A seconda della sostanza trasferita, sono possibili irritazioni o intossicazioni.

- ➔ Se necessario, indossare dispositivi di protezione, ad es. guanti.
- ➔ Prima di sostituire la membrana e le valvole con o-ring, flussare la pompa (v. capitolo 8.2.1)

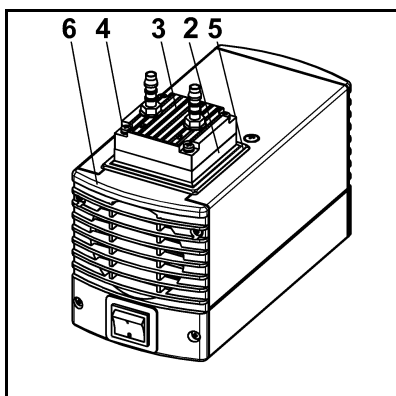


Fig. 7: smontaggio della testata

Smontaggio della testata

1. Segnare la posizione della testata (fig. 7/3), della piastra intermedia (2), della copertura (5) e del coperchio della carcassa (6) con un tratto di matita continuo. Così facendo, si previene l'errato rimontaggio dei componenti in un secondo momento.
2. Allentare le quattro viti della testata (4) e smontare la testata (3) insieme alla piastra intermedia (2) dalla carcassa della pompa.

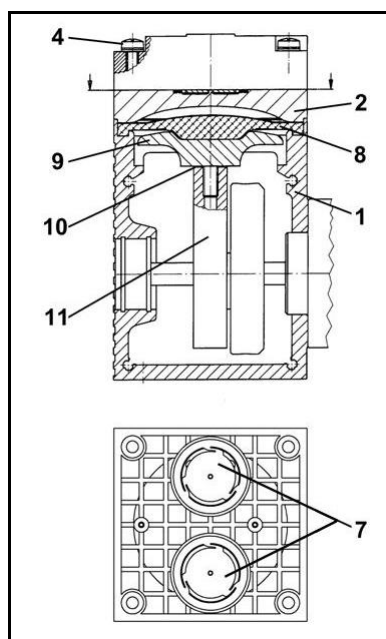


Fig. 8: testata

Sostituzione della membrana

1. Inserire con cautela un piccolo cacciavite tra la carcassa (1) e il bordo esterno della membrana (8) e sollevare leggermente il bordo della membrana.
2. Afferrare la membrana (8) dai bordi laterali opposti, sollevarla e ruotarla in senso antiorario di circa due giri.
3. Prendere la pompa in mano in modo che la testata sia rivolta verso il basso. Togliere la membrana (8) ruotandola completamente in senso antiorario.
4. Rimuovere il piatto biella (9) e la/e rondella/e (10) dal perno filettato della membrana (8) e metterli da parte.
5. Verificare che non vi siano componenti sporchi e, se necessario, pulirli (a tale scopo v. cap. 6 "Pulizia").
6. Spingere il piatto biella (9) e la/e rondella/e (10) sul perno filettato della nuova membrana (8).
7. Avvitare (in senso orario) la nuova membrana (8) con piatto biella (9) e rondella/e (10) sulla biella e stringere l'assieme a mano.

Sostituzione delle valvole con o-ring

1. Rimuovere le valvole con o-ring (7) dalla piastra intermedia (2).
2. Verificare che le sedi valvola, la piastra intermedia (2) e la testata (fig. 7/3) siano pulite; in caso di aplanarità o graffi, sostituire questi componenti.
3. Inserire le nuove valvole con o-ring (7) nelle apposite sedi sulla piastra intermedia (2); le valvole con o-ring per il lato mandata e aspirazione sono identici e così pure il lato superiore e inferiore delle valvole con o-ring.
4. Accertarsi che le valvole con o-ring (7) non siano eccessivamente serrati muovendoli leggermente in orizzontale.
5. Smaltire la membrana e le valvole con o-ring sostituiti in conformità alle norme in materia.

Montaggio della testata

1. Posizionare la piastra intermedia (2) con le valvole con o-ring (7) sui segni a matita fatti in precedenza sulla carcassa.
2. Posizionare la testata (fig. 7/3) insieme alla copertura (fig. 7/5) sul segno fatto in precedenza sulla piastra intermedia (2).
3. Verificare che la testata (fig. 7/3) sia centrata muovendola leggermente di lato.
4. Serrare manualmente le viti (4) a croce.

Passi conclusivi

1. Ricollegare i tubi di aspirazione e mandata alla pompa.
2. Collegare la pompa alla rete elettrica.

In caso di domande sulla manutenzione, rivolgersi al proprio consulente KNF (numero di telefono: v. ultima pagina).

9. Ricerca guasti



Pericolo di folgorazione

PERICOLO

- Scollegare la pompa dalla rete elettrica prima di effettuare qualsiasi intervento.
- Assicurarsi che la pompa sia effettivamente scollegata dalla rete elettrica e priva di tensione.

- Controllare la pompa (v. tabelle da 12 a 15).

La pompa non trasferisce	
Causa	Rimedio
Mancanza di tensione nella rete elettrica.	→ Controllare il salvavita e, se necessario, inserirlo.
L'interruttore termico della pompa è scattato.	<ul style="list-style-type: none"> → Scollegare la pompa dalla rete elettrica. → Aspettare che la pompa si raffreddi. → Accertare ed eliminare la causa del surriscaldamento.
I collegamenti o i tubi sono ostruiti.	<ul style="list-style-type: none"> → Controllare i collegamenti e i tubi. → Rimuovere l'ostruzione.
Valvola esterna chiusa o filtro intasato.	→ Controllare le valvole esterne e il filtro.
Accumulo di condensa nella testata.	<ul style="list-style-type: none"> → Individuare ed eliminare l'origine della condensa dalla pompa. → Flussare la pompa (v. paragrafo 8.2.1).
Membrana o valvole con o-ring (valvole) usurati.	→ Sostituire la membrana e le valvole con o-ring (valvole) (v. paragrafo 8.3).

Tabella 12

Portata, pressione o vuoto insufficiente	
La pompa non raggiunge il rendimento specificato nelle Specifiche tecniche o nella scheda tecnica.	
Causa	Rimedio
Accumulo di condensa nella testata.	<ul style="list-style-type: none"> → Individuare ed eliminare l'origine della condensa dalla pompa. → Flussare la pompa (v. paragrafo 8.2.1).
Sovrapressione sul lato mandata e, contemporaneamente, vuoto o pressione superiore a quella atmosferica sul lato aspirazione.	→ Modificare le condizioni pneumatiche.
La sezione dei raccordi o dei collegamenti pneumatici è troppo piccola o questi sono strozzati.	<ul style="list-style-type: none"> → Scollegare la pompa dal sistema per determinarne i valori di rendimento. → Se necessario, eliminare la strozzatura (ad es. valvola). → Se necessario, impiegare tubi o raccordi di sezione più grande.
Perdite in corrispondenza dei raccordi, dei tubi o della testata.	<ul style="list-style-type: none"> → Accertarsi che i tubi flessibili siano collegati correttamente ai relativi portagomma. → Sostituire i tubi flessibili non a tenuta. → Eliminare le perdite.
I tubi o i raccordi sono totalmente o parzialmente ostruiti.	<ul style="list-style-type: none"> → Controllare i collegamenti e i tubi. → Rimuovere le particelle o le parti ostruenti.
Componenti della testata sporchi.	→ Pulire i componenti della testata.

Portata, pressione o vuoto insufficiente	
La pompa non raggiunge il rendimento specificato nelle Specifiche tecniche o nella scheda tecnica.	
Causa	Rimedio
Membrana o valvole con o-ring (valvole) usurati.	→ Sostituire la membrana e le valvole con o-ring (valvole) (v. paragrafo 8.3).
Sostituzione della membrana e delle valvole con o-ring (valvole)	→ Accertarsi di aver montato le rondelle sul filetto della membrana. → Verificare la tenuta del collegamento della testata e dei collegamenti flessibili. → Se necessario, serrare a croce le viti della testata con cautela.

Tabella 13

La pompa è accesa, ma non gira; l'interruttore di rete non è illuminato	
Causa	Rimedio
La pompa è scollegata dalla rete elettrica	→ Collegare la pompa alla rete elettrica.
Mancanza di tensione nella rete elettrica	→ Controllare il salvavita e, se necessario, inserirlo.
Il fusibile della pompa è guasto	→ Estrarre la spina della pompa dalla presa elettrica. → Allentare il coperchio con la marcatura sul lato inferiore della pompa. → Sostituire il fusibile con uno nuovo del tipo adatto (v. capitolo 4)

Tabella 14

La pompa è accesa, ma non gira; l'interruttore di rete è illuminato	
Causa	Rimedio
La pompa si è surriscaldata ed è scattato l'interruttore termico	→ Estrarre la spina della pompa dalla presa elettrica. → Aspettare che la pompa si raffreddi. → Accertare ed eliminare la causa del surriscaldamento.

Tabella 15

Non è possibile eliminare il guasto

Se la causa del problema non rientra fra quelle indicate in precedenza, spedire la pompa all'Assistenza clienti di KNF (per l'indirizzo, v. ultima pagina).

1. Flussare la pompa in modo da rimuovere eventuali tracce di vapori pericolosi o aggressivi dalla testata (v. capitolo 8.2.1.).
2. Pulire la pompa (v. capitolo 8.2.2).
3. Inviare la pompa a KNF unitamente alla dichiarazione di decontaminazione compilata (Capitolo 12) e indicando il fluido trasferito.

10. Ricambi e accessori

10.1. Ricambi

Un kit ricambi contiene tutte le parti di ricambio necessarie per la manutenzione completa della testata.

- Modelli N 86:
1 membrana, 2 valvole con o-ring.
- Modelli N 811:
1 membrana e 2 valvole con o-ring.

Kit ricambi per il modello	Codice articolo
N 86 KN.18	043241
N 86 KT.18	043242
N 811 KN.18	044066
N 811 KT.18	044067

Tabella 16

Fusibili elettrici

Ogni pompa contiene due fusibili elettrici.

Modelli	Codice articolo fusibile (1 pz.)
N 86 K_.18, 230 V	025250
N 86 K_.18, 115 V	020085
N 86 K_.18, 100 V	020085
N 811 K_.18, 230 V	025250
N 811 K_.18, 115 V	020085
N 811 K_.18, 100 V	020085

Tabella 17

10.2. Accessori

N 86 K_.18

Descrizione	Codice articolo
Silenziatore	000345
Filtro aspirazione	000346
Portagomma in PVDF	025671

Tabella 18

N 811 K_.18

Descrizione	Codice articolo
Silenziatore / Filtro aspirazione	000345/000346
Portagomma in PVDF	123363

Tabella 19

11. Restituzioni

Utilizzando pompe e sistemi nei campi applicativi più diversi, come ad es. in laboratorio e nell'industria di processo, c'è il rischio che i componenti (a contatto con il fluido) vengano contaminati da sostanze velenose, radioattive o altre sostanze pericolose.

Per evitare che le pompe e i sistemi resi a KNF dai clienti possano essere fonte di pericolo per i collaboratori di KNF, i clienti devono presentare un nullaosta e dichiarazione di decontaminazione. Questo nullaosta e dichiarazione di decontaminazione deve fornire informazioni ad es. su:

- innocuità dal punto di vista fisiologico,
- se è stata effettuata una pulizia (delle parti a contatto con il fluido),
- se è stata eseguita una decontaminazione,
- i fluidi utilizzati, trasferiti

Senza un nullaosta e dichiarazione di decontaminazione firmati, per motivi di tutela del lavoro non è possibile intervenire sulle pompe e i sistemi.

Per una gestione ottimale del reso, inviare se possibile una copia di tale dichiarazione prima per e-mail, lettera o fax all'assistenza clienti di KNF (v. indirizzo nell'ultima pagina). Per evitare di mettere in pericolo i collaboratori incaricati di aprire il pacco della spedizione, nonostante il pericolo residuo esistente, allegare l'originale del nullaosta e dichiarazione di decontaminazione al documento di trasporto. Il modulo di decontaminazione deve essere affisso sull'esterno dell'imballo.

Il modulo per il nullaosta e dichiarazione di decontaminazione è allegato al manuale d'istruzioni ed è anche disponibile per il download sulla homepage del sito KNF.

Per un'attribuzione univoca del nullaosta e dichiarazione di decontaminazione all'apparecchio inviato, in tale dichiarazione il cliente deve indicare il tipo di apparecchio e il/i relativo/i numero/i di matricola.

Poiché, per una gestione ottimale del reso, oltre alla dichiarazione del cliente sull'innocuità dal punto di vista fisiologico, sono importanti anche informazioni sulle condizioni di utilizzo e l'applicazione fatti dal cliente, nel nullaosta e dichiarazione di decontaminazione sono richieste anche queste informazioni.

12. Nullaosta e dichiarazione di decontaminazione



Nullaosta e dichiarazione di decontaminazione

Modulo: rev. 02 / download: www.knf.com

La presente dichiarazione deve essere compilata nella sua interezza (l'originale deve essere allegato al documento di trasporto della spedizione) prima che l'apparecchio inviato possa essere verificato.

Tipo di apparecchio:

Numero/i di matricola:

.....

.....

Motivo del reso (fornire una descrizione dettagliata):

(L'apparecchio/gli apparecchi era/erano in funzione sì no)

.....

.....

.....

.....

.....

Confermiamo che, con l'apparecchio/gli apparecchi summenzionato/i,

sono stati trasferiti esclusivamente fluidi **innocui dal punto di vista fisiologico** e che lo/gli stesso/i è/sono privo/i di sostanze pericolose e dannose per la salute.

Fluidi:

L'apparecchio/gli apparecchi è/sono stato/i pulito/i sì no

sono stati trasferiti fluidi della/e seguente/i categoria/e non innocui dal punto di vista fisiologico, che rendono necessaria una pulizia dell'apparecchio / degli apparecchi (ev. solo delle parti a contatto con i fluidi).

Nome, formula, scheda di sicurezza

aggressivo

biologico

radioattivo

tossico

altro

L'apparecchio/gli apparecchi è/sono stato/i decontaminato/i e vi si può lavorare senza adottare precauzioni speciali sì

Metodi / documentazione:

.....

L'apparecchio/gli apparecchi non è/sono stato/i decontaminato/i e vi si può lavorare solo adottando precauzioni speciali sì

Precauzioni:

.....

Dichiarazione giuridicamente vincolante

Con la presente, assicuro/assicuriamo che i dati forniti nel presente modulo sono corretti e completi. Gli apparecchi e i componenti verranno spediti in conformità alle disposizioni di legge.

.....

Ditta (timbro)

Data

Nome

Firma autorizzata

Posizione

IT

KNF nel mondo

Potete trovare il vostro partner KNF su www.knf.com