

Gebrauchsanleitung

Vor Benutzung sorgfältig lesen und aufbewahren.



Tauchflasche EX Art.-Nr. T267.1 für brennbare Flüssigkeiten nach DIN EN 58

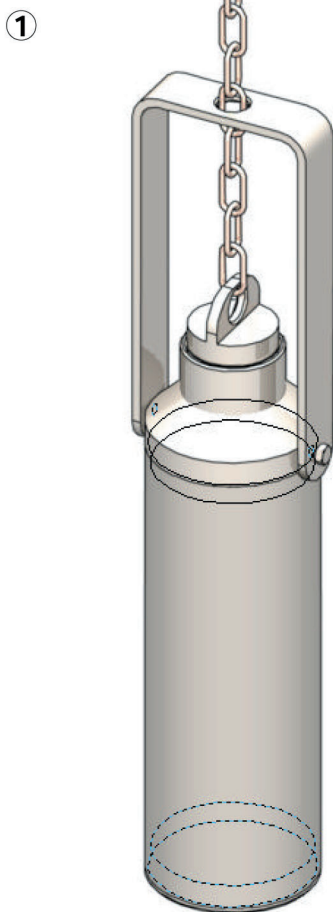


Abb.1 Tauchflasche Ex

Sicherheitsbestimmungen

- Allgemeine Gefahrenhinweise und Sicherheits-Vorschriften beachten.
Beim Beprobieren brennbarer Flüssigkeiten die "Technischen Regeln für brennbare Flüssigkeiten" (TRBF) beachten und Sicherheitsratschläge der Reagenzienhersteller (Sicherheits-Datenblatt) einhalten.
- Beim Umgang mit entzündlichen und explosiven Flüssigkeiten müssen die Arbeitsgeräte leitfähig sein und geerdet werden.
- Beim Beprobieren gefährlicher Flüssigkeiten unbedingt Schutzkleidung (Schutzbrille, -handschuhe, -schürze und evtl. Stiefel) tragen.
- Jeder Benutzer muss diese Gebrauchsanleitung kennen und jederzeit griffbereit haben.
- Tauchflasche nur im Rahmen der Materialbeständigkeit einsetzen. Tauchflasche ist aus vernickeltem Messing (MS 58) hergestellt.
- Gerät stets so benutzen, dass weder der Bediener noch andere Personen gefährdet werden.
- Bei der Bedienung nie Gewalt anwenden.

Verpackung/Inhalt

Bitte überprüfen Sie den Inhalt auf Vollständigkeit und evtl. Transportschäden. Äußerliche, auf der Verpackung erkennbare Transportschäden unverzüglich dem Überbringer/Spediteur anzeigen und bestätigen lassen.

Vorsichtsmaßnahmen, Einsatzbeschränkungen

Die Tauchflasche ist nach DIN EN 58 gefertigt und dient zur Probennahmen von brennbaren Flüssigkeiten. Es dürfen keine technischen Veränderungen an der Tauchflasche vorgenommen werden. Bei Schäden Gerät nicht mehr einsetzen und zur Reparatur einsenden.

Probenahme

- Tauchflasche am Senkseil in Flüssigkeit absenken.
- Durch Betätigen des Zugseils wird der Stopfen am Zielpunkt herausgezogen.
- Warten Sie bis die Tauchflasche gefüllt ist und ziehen Sie die Tauchflasche wieder herauf.

Reinigung und Wartung

Die Tauchflasche sollte nach jeder Probenahme mit einer geeigneten Spülflüssigkeit gereinigt werden. Der Flaschenhals kann zur Reinigung abgeschraubt werden.

Warnung: Verletzungen durch gefährliche Flüssigkeiten vermeiden!

Geräteteile können mit Reagenzien gefüllt sein. Öffnungen niemals auf den Körper richten!

Augenschutz, Schutzhandschuhe und Schutzschürze tragen!

Instructions for Use

Read carefully before use and keep for later reference

Dipping Bottle EX Art.No. T267.1
for flammable liquids according to DIN EN 58

Safety regulations

- Observe the general hazard warnings and safety regulations.
When sampling flammable liquids please observe the "Technical Rules for Flammable Liquids" (TRBF) and the safety instructions provided by the reagent manufacturer (Safety Data Sheet).
- When handling flammable and explosive liquids the instruments must be conductive and grounded.
- When sampling hazardous liquids protective clothing must be worn (goggles, gloves, apron and, if necessary, rubber boots).
- Each user must know of the existence of these safety instructions and have them to hand at all times.

- Dipping bottles should only be used in accordance with its resistance properties. The dipping bottle is made of nickel plated brass (MS 58).
- Always handle the apparatus that neither the user nor other persons are at risk.
- During operation never use force.

Packaging/ Contents

Check the contents for completeness and any transport damage. If external damage to the packaging is obvious then immediately inform the deliverer/ forwarding agent and obtain confirmation.

Safety measures, limitations of use

- The dipping bottle is manufactured according to DIN EN 58 and is used for sampling flammable liquids.
- No technical modifications should be carried out on the dipping bottle.
- If the instrument is damaged it should no longer be used and should be returned for repair.

Sampling

- Use the lowering cable to immerse the dipping bottle in the liquid.
- When the bottle has reached the required depth tug the stopper cable to pull out the stopper.
- Wait until the bottle is full and then use the lowering cable to haul up the bottle.

Cleaning and maintenance

- The dipping bottle should be rinsed with a suitable liquid after each sample has been taken.

Warning:

Avoid injury by hazardous liquids!
Parts of the apparatus could still contain liquid.
Never point openings towards your body!
Wear protective goggles, gloves and apron!