

Vollentsalzungsgerät Destillo D 2

Allgemeines

Der **Destillo D 2** ist ein Gerät zur Herstellung von reinem, vollentsalztem Wasser höchster Qualität aus Trinkwasser.

Das Gerät ist für den drucklosen Betrieb mit freiem Reinwasserauslauf bestimmt.

Die Betriebstemperatur darf 30° C nicht übersteigen.

Montageanleitung

1. Patrone aus der Halterung ziehen.
Halterung mittels den beiliegenden Schrauben und Dübeln in der Nähe einer Wasserzapfstelle montieren.
2. Die Patrone durch leichten Druck in die Halterung einsetzen.
3. Zuleitungsschlauch knick- und windungsfrei am Wasserhahn und am Gerät anschließen.
4. Wasserentnahmeschlauch auf das Ausflußröhrchen am Hals des Leitwertmessers aufstecken (eventuell erwärmen) und Abdeckkappe in den Gerätehals einschieben.
Netzstecker an 220 V-Steckdose anschließen.
5. Nach Öffnen der Wasserzufuhr fließt vollentsalztes Wasser aus dem Entnahmeschlauch.
6. Die Patrone kann so lange benutzt werden, bis der Zeiger des **Meßgerätes das grüne Feld verläßt bzw. 20 µS/cm anzeigt.**

Achtung:

Die Drosselbohrung in der Anschlußverschraubung darf keinesfalls vergrößert werden!

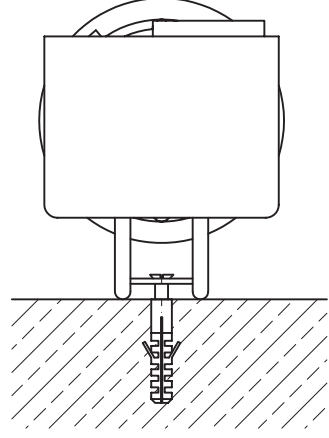
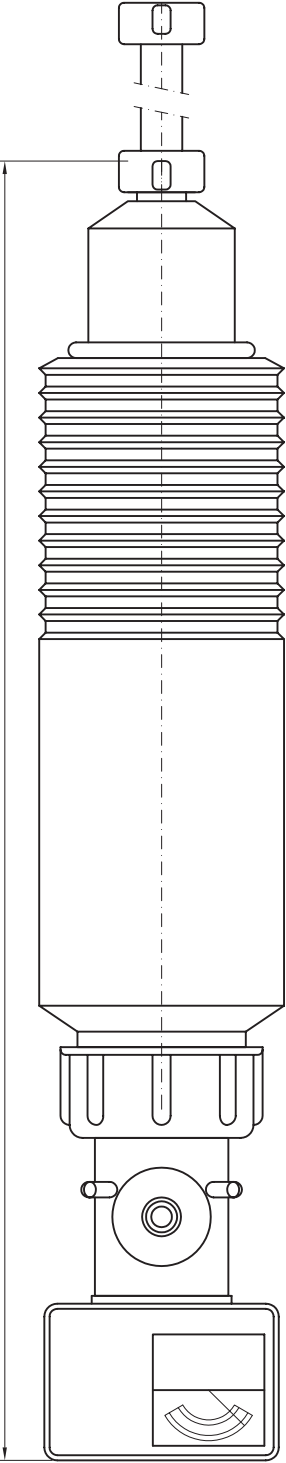
Bei Lagerung der destillo2-Patrone größer sechs Monaten, können Kapazitätsminderungen auftreten!

Patronenwechsel

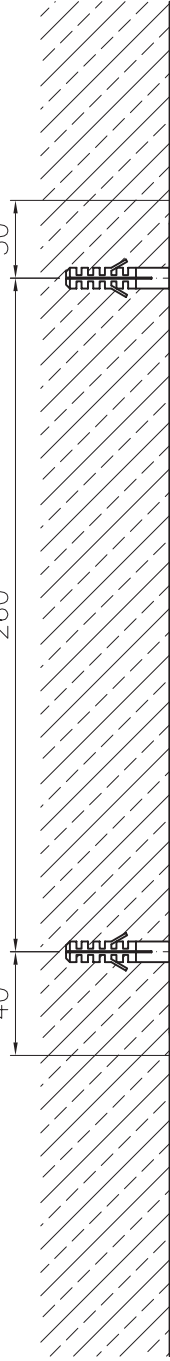
Die Patrone ist erschöpft, wenn der Zeiger des Leitwertmessers das grüne Feld verläßt bzw. 20 µS/cm anzeigt.

1. Wasserzufuhr abstellen.
Netzstecker ziehen.
Zuleitungsschlauch vom Wasserhahn trennen.
Freies Schlauchende in ein tiefer gelegtes Wasserbecken legen und das Gerät leerlaufen lassen.
2. Patrone aus der Halterung lösen und zusammen mit dem Schlauch aus der Halterung herausheben.
3. Leitwertmesser von der erschöpften Patrone abschrauben und unteren Schlauch lösen
Patrone zum Abfall geben.
4. Silberne Verschlussfolie beidseitig (oben und unten) bei neuer Patrone entfernen.
5. Neue Patrone mit Wasserschlauch verbinden.
Schaumstoffeinlage aus Patrone **nicht** entfernen!
6. Patrone mit Zuleitungsschlauch in die Halterung einsetzen.
7. Wasserzuleitungsschlauch wieder an Wasserhahn anschließen.
Netzstecker einstecken.
Das Gerät ist wieder betriebsbereit.

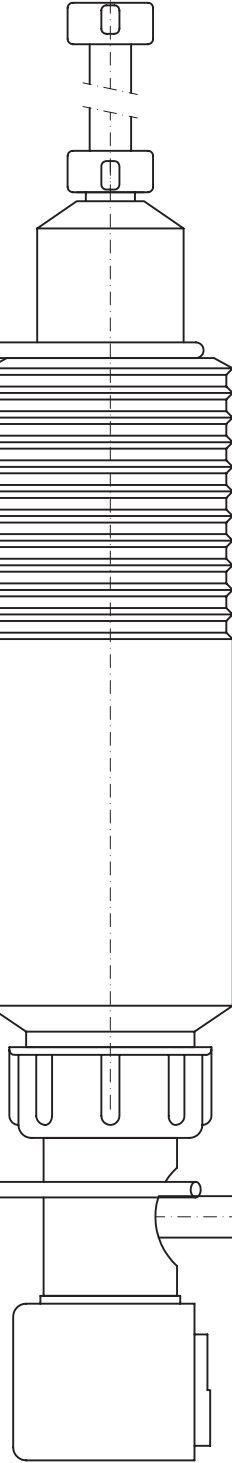
501.5



40 260 30



Eingang
Schlauch 10x2
ca.1m



Ausgang
Schlauchtülle 1/2"
Schlauch ca. 1,5m

Allgemein- DN 150 ZfM - SW	Oberfläche	Material	Form	Neig.
Bew. 19.02.2015; E25/4	Stab			
Grp.	Norm			
Graf. Abteilung				BHT
Datum	Stand	Änderung		Nr.
14.01.2015	1.0	1		1
Verschleißteilnummer Bauteile 02 kpl				
0010001-10000				