



Whatman®
Part of GE Healthcare



Whatman®
Part of GE Healthcare

North America

Whatman Inc.
200 Park Avenue, Suite 210
Florham Park, NJ 07932 USA
Tel.: 1-800-WHATMAN (US and Canada)
Fax: 1-973-245-8329
Email: info@whatman.com

Europe

Whatman International Ltd.
Springfield Mill, James Whatman Way
Maidstone
Kent ME 14 2LE UK
Tel.: +44 (0) 1622 676670
Fax: +44 (0) 1622 677011
Email: information@whatman.com

Whatman GmbH
Hahnstraße 3
D-37586 Dassel
Germany
Tel.: +49 (0) 5564 204 100
Fax: +49 (0) 5564 204 533
Email: information@whatman.com

Japan

Whatman Japan KK
JPR Ichigaya Building 6F
4-7-15 Kudan-Minami
Chiyoda-ku. Tokyo 102-0074 Japan
Tel.: +81 (0) 3 5215 1240
Fax: +81 (0) 3 5215 1245
Email: japaninfo@whatman.com

Asia Pacific

Whatman Asia Pacific Pte Ltd.
1 Kim Seng Promenade # 15-12
Great World City, West Tower
Singapore 237994
Tel.: +65 (0) 6534 0138
Fax: +65 (0) 6534 2166
Email: wap@whatman.com

Bedienungsanleitung Operating Instruction Instrucciones de uso



MV 050A/0

Vakuum-Filtrationsgerät aus Edelstahl
Vacuum Filtration Apparatus made of Stainless Steel
Aparato de filtración por vacío de acero especial



1 Sicherheitshinweis



Dieses Gerät kann in Kombination mit gefährlichen Materialien, Arbeitsvorgängen und Apparaturen verwendet werden. Die Bedienungsanleitung kann jedoch nicht alle Sicherheitsprobleme aufzeigen, die hierbei eventuell auftreten. Es liegt in der Verantwortung des Anwenders, die Einhaltung der Sicherheits- und Gesundheitsvorschriften sicherzustellen und die entsprechenden Einschränkungen vor Gebrauch festzulegen.

1 General



This unit can be used in combination with dangerous materials, operating procedures and apparatuses. However the Operating Instruction cannot indicate all safety problems, which may arise. It is the responsibility of the user to ensure that all safety and health related regulations are obeyed and to establish the necessary limitations prior to use.

2 Vorbereitung des Filtrationsgeräts



Vor der ersten Inbetriebnahme ist das Filtrationsgerät zu reinigen (siehe 5).

- Auf das Auslaufrohr des Unterteils (7) einen passenden Gummistopfen (siehe 8.2) aufziehen und Unterteil (7) auf eine Saugflasche SF 100 (Untersuchung des Filterrückstands) oder einen Witt'schen Topf WT 100 (Untersuchung des Filtrats) setzen.
- PTFE-Flachdichtung (6) mit Lochsieb (5) (alternativ Stahlfritte) auf das Unterteil (7) legen.
- Filtrationsgerät durch Verschieben der Schnellverschlussklammer (4) verschließen.
- Stutzen im Deckel (1) mit Wattebausch versehen, um später bei der Filtration das Eindringen von Luftkeimen zu verhindern.

2 Preparing the Filtration Apparatus



Prior to the first operation the filtration unit must be cleaned (see 5).

- Push a fitting rubber stopper (see 8.2) onto the lower section (7) outlet pipe and insert lower section (7) into SF 100 suction flask (if the filter residue is to be examined) or a WT 100 Witt's bottle (if it is the filtrate which is required).
- Place PTFE sealing (6) with support sieve (5) (alternatively steel frit) onto the lower section (7).
- Lock filtration apparatus by pushing the rapid closure clamp (4).
- Plug opening in lid (1) with cotton wool to prevent airborne micro organisms from entering during filtration.



1 Aviso de seguridad



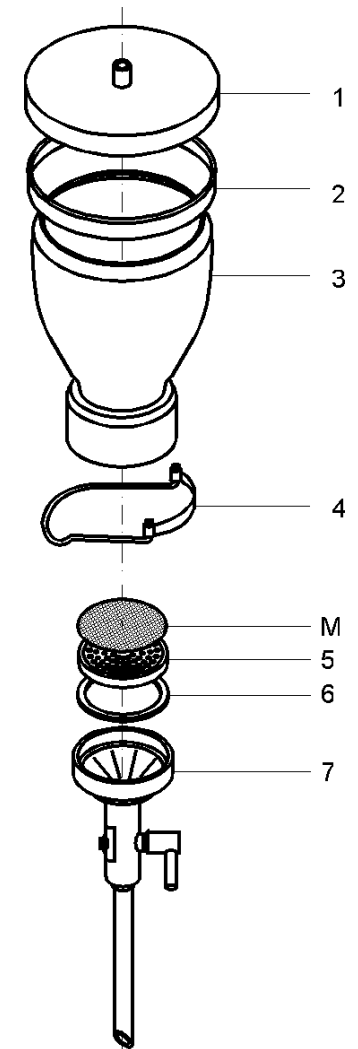
Este aparato puede emplearse en combinación con materiales, procedimientos de trabajo y equipos peligrosos. Sin embargo, estas instrucciones de uso no pretenden señalar todos los problemas de seguridad que podrían surgir. Por lo tanto, el usuario debe cuidar que se respeten las prescripciones de seguridad y de salud, estableciendo las restricciones correspondientes antes del uso.

2 Preparación del aparato de filtración



Antes de la primera puesta en servicio debe limpiarse el aparato de filtración (véase 5).

- a. Coloque en el tubo de salida de la parte inferior (7) un tapón de goma adecuado (véase 8.2), montando la parte inferior (7) en un frasco de aspiración SF 100 (si debe examinarse el residuo de filtración) o bien una botella de Witt WT 100 (si se requiere la materia filtrada).
- b. Coloque la junta planta de PTFE (6) con la criba perforada (5) (alternativamente una frita de acero) sobre la parte inferior (7).
- c. Cerrar el aparato de filtración por desplazamiento del acoplamiento de cierre rápido (4).
- d. Dotar el racor en la tapa (1) con una torunda de algodón para evitar luego en la filtración la penetración de microorganismos aéreos.



M= Membranfilter
Membrane filter
Filtro de membrana



Membranfilter für MV 050A/0

Material	Format mm	Sorte	Porengröße µm	Best.- Nr.
Cellulosemischester	50	ME 24	0,2	10 401 714
		ME 25	0,45	10 401 614
Cellulosenitrat	50	NC 20	0,2	10 401 314
		NC 45	0,45	10 401 114
Celluloseacetat	50	OE 66	0,2	10 404 114
		OE 67	0,45	10 404 014
regenerierte Cellulose	50	RC 58	0,2	10 410 314
		RC 55	0,45	10 410 214
Polyamid	50	NL 16	0,2	10 414 014
		NL 17	0,45	10 414 114

Vorfilter für MV 050A/0

Material	Format mm	Sorte	Dicke µm	Best.- Nr.
Glasfaser	37	GF/A	260	1820-037

3 Filtration

Für Sterilfiltrationen bitte Hinweise unter Punkt 4 beachten.

- Die fertig montierte Apparatur mit Vakuumschlauch (SV 006) über eine Woulfesche Flasche an eine Wasserstrahlpumpe oder eine elektrische Pumpe (VP 003) anschließen.
- Hahn schließen und Pumpe anschalten.
- Deckel (1) nur wenig schräg anheben, zu filtrierende Flüssigkeit in den Aufsatz (3) gießen, Deckel (1) wieder aufsetzen und Hahn öffnen. Ist ein Nachgießen der gleichen Flüssigkeit erforderlich, so sollte dies erfolgen, bevor der Aufsatz (3) leer ist.
- Bei bakteriologischen Kontrolluntersuchungen Aufsatz (3) sorgfältig mit sterilem Wasser von oben nach unten abspülen, um die Keime quantitativ auf die Oberfläche des Membranfilters zu überführen.

Membrane filter for MV 050A/0

Material	Size mm	Type	Pore Size µm	Ref. No.
Cellulose mixed ester	50	ME 24	0.2	10 401 714
		ME 25	0.45	10 401 614
Cellulose nitrate	50	NC 20	0.2	10 401 314
		NC 45	0.45	10 401 114
Cellulose acetate	50	OE 66	0.2	10 404 114
		OE 67	0.45	10 404 014
Regenerated cellulose	50	RC 58	0.2	10 410 314
		RC 55	0.45	10 410 214
Polyamide	50	NL 16	0.2	10 414 014
		NL 17	0.45	10 414 114

Pre-filter for MV 050A/0

Material	Format mm	Type	Thick- ness µm	Ref. No.
Glass fibre	37	GF/A	260	1820-037

3 Filtration

For sterile filtration please refer to point 4.

- Using o vacuum tubing (SV 006), connect the assembled apparatus with filter in place - the whole sterilized beforehand where necessary - via a Wouffe bottle to a water jet pump or an electric pump (VP 003).
- Close tap and switch on pump.
- Lift the lid (1) slightly on one side, pour in the liquid to be filtered, shut the lid (1) and open the tap. If it is necessary to add more liquid this must be done before the funnel (3) is empty.
- When carrying out bacteriological control tests, thoroughly rinse the funnel (3) from top to bottom with sterile water in order to bring all micro-organisms to the surface of the membrane filter.

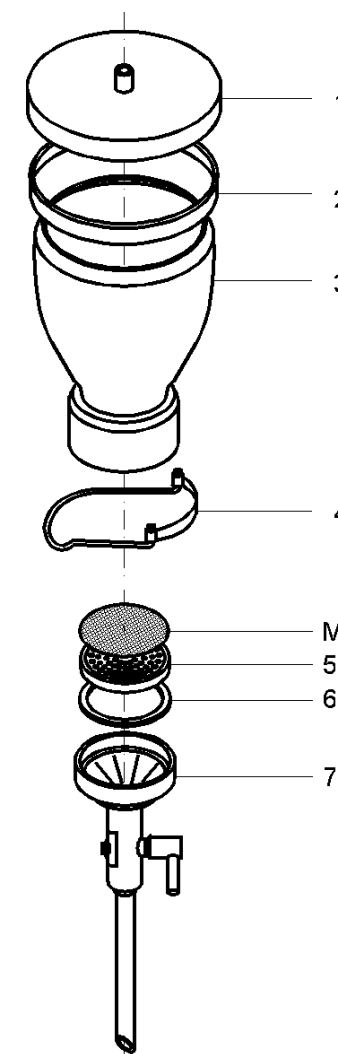
8 Piezas de repuesto/Accesorios

8.1 Piezas de repuesto

Pos.	Designación	Ref. no.
1	Tapa	10440005
2	Junta de silicona	10440006
3	Embudo (500 ml) con acoplamiento de cierre rápido	10440021
4	Acoplamiento de cierre rápido	-
5	Criba perforada	10440003
6	Junta plana de PTFE	10440102
7	Parte inferior	-

8.2 Accesorios

Designación	Ref. no.
SF 100 Botella aspiradora (1000 ml)	10477600
WT 100 Botella de Witt	10477601
MV 050/0/10 Tapón de goma SF 100/WT 100	10446006
ML 050/0/03 Frita de acero con anillo	10464103
SV 006 Tubo flexible de vacío	10471700
VP 003 Bomba eléctrica (vacío/presión)	10470300



M= Membranfilter
Membrane filter
Filtro de membrana



8 Ersatzteile/Zubehör

8.1 Ersatzteile

Pos.	Bezeichnung	Best.-Nr.
1	Deckel mit Silikon-Dichtschnur	10440005
2	Silikon-Dichtschnur	10440006
3	Aufsatz (500 ml) mit Schnellverschlussklammer	10440021
4	Schnellverschlussklammer	-
5	Lochsieb	10440003
6	PTFE-Flachdichtung	10440102
7	Unterteil (für Gummistopfen)	-

8.2 Zubehör

Bezeichnung	Best.-Nr.
SF 100 Saugflasche (1000 ml)	10477600
WT 100 Witt'scher Topf	10477601
MV 050/0/10 Gummistopfen SF 100/WT 100	10446006
ML 050/0/03 Stahlfritte mit Ring	10464103
SV 006 Vakuumschlauch	10471700
VP 003 elektr. Vakuum-/Druckpumpe	10470300

8 Spare Parts List/Accessories

8.1 Spare Parts

Pos.	Designation	Ref. No.
1	Cover with silicone sealing	10440005
2	Silicone sealing	10440006
3	Funnel (500 ml) with rapid closure clamp	10440021
4	Rapid closure clamp	-
5	Support sieve	10440003
6	PTFE sealing	10440102
7	Lower part for rubber stopper	-

8.2 Accessories

Designation	Ref. No.
SF 100 Suction flask (1000 ml)	10477600
WT 100 Witt's bottle	10477601
MV 050/0/10 Rubber stopper SF 100/WT 100	10446006
ML 050/0/03 Steel frit with ring	10464103
SV 006 Vacuum tubing	10471700
VP 003 Electric vacuum/pressure pump	10470300

Filtro de membrana para MV 050A/0

Material	Tamaño mm	Tipo	Tam. de poros µm	Ref. no.
Éster mixto de celulosa	50	ME 24	0,2	10 401 714
		ME 25	0,45	10 401 614
Nitrato de celulosa	50	NC 20	0,2	10 401 314
		NC 45	0,45	10 401 114
Acetato de celulosa	50	OE 66	0,2	10 404 114
		OE 67	0,45	10 404 014
Celulosa regenerada	50	RC 58	0,2	10 410 314
		RC 55	0,45	10 410 214
Poliamida	50	NL 16	0,2	10 414 014
		NL 17	0,45	10 414 114

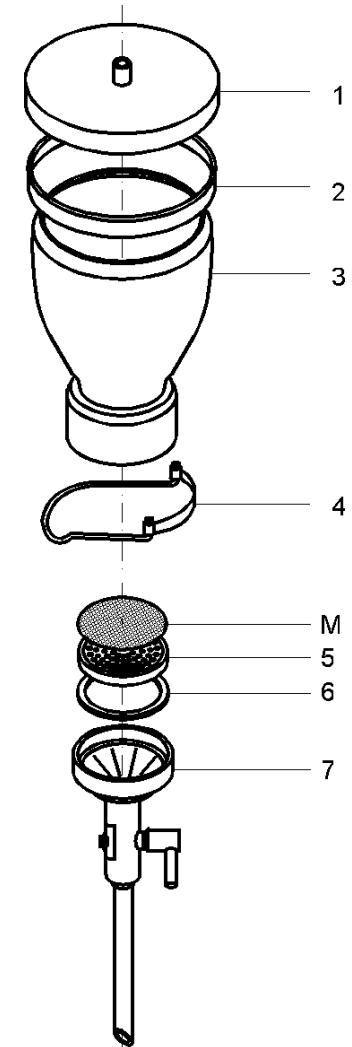
Prefiltro para MV 050A/0

Material	Formato mm	Tipo	Espesor µm	Ref. no.
Fibra de vidrio	37	GF/A	260	1820-037

3 Filtración

Para la filtración estéril véanse los avisos bajo el punto 4.

- Conecte el aparato ensamblado con un tubo flexible de vacío (SV 006) a través de una botella de Woulfe a una bomba de chorro de agua o una bomba eléctrica (VP 003).
- Cerrar el grifo y conectar la bomba.
- Levantar en forma inclinada y ligeramente la tapa (1), verter el líquido a filtrar en el embudo (3), volver a colocar la tapa (1) y abrir el grifo. Si fuera necesario agregar más líquido, debe hacerle antes de que el embudo esté vacío (3).
- En los ensayos de control bacteriológico, el embudo (3) debe enjuagarse cuidadosamente con agua estéril desde arriba hacia abajo a fin de trasladar los microorganismos cuantitativamente a la superficie del filtro de membrana.



M= Membranfilter
Membrane filter
Filtro de membrana



4 Sterilisation

Soll das Gerät für eine Sterilfiltration eingesetzt werden, empfehlen wir die Sterilisation im Autoklaven.

- Filtrationsgerät wie unter Punkt 2 beschrieben vorbereiten.
- Gerät in Sterilisationspapier einwickeln und Verpackung mit Textilklebeband oder Gummiband fixieren.
- Nach dem Aufheizen, Autoklaven 15 - 20 min bei 1,1 bar Überdruck auf 121 °C halten.



Überschreiten der Temperatur von 121 °C kann bei Membranfiltern aus Cellulose-nitrat oder Cellulosemischester zu Beschädigungen führen.

Das Wasser bzw. der Wasserdampf darf keine Zusätze enthalten, da Membranfilter unter ihrer Einwirkung zum Reißen neigen können.

- Danach den Autoklaven allmählich entlüften oder - besser - Druckausgleich durch Abkühlen herbeiführen. Zu schneller Dampfablass bringt Druckstöße mit sich, die den Filter beschädigen können.
- Filtrationsgerät möglichst im Autoklaven auf "handwarm" abkühlen lassen.
- Nach dem Autoklavieren auf Beschädigungen prüfen und ggf. defekte Teile austauschen.

4 Sterilisation

When using the apparatus for sterile filtration, we recommend sterilization in an autoclave.

- Prepare filtration apparatus as described under point 2.
- Wrap equipment in sterilization paper and hold in place with adhesive fabric tape or rubber bands.
- After heating, hold the autoclave for 15 - 20 min. with an atmospheric pressure of 1.1 bar at a temperature of 121 °C.



Temperature above 121 °C can cause damage to membrane filters produced from cellulose nitrate or cellulose mixed ester.

The water or steam must not contain any additives, because their action can make the membrane filters susceptible to tearing.

- Afterwards, gradually vent the autoclave or, even better, allow the pressure to equalize by cooling down. Too rapid release of steam causes pressure shocks which may damage the filter.
- Allow filtration apparatus to cool down to "lukewarm", if possible in the autoclave.
- After sterilisation in the autoclave check for damages and replace damaged parts if necessary.

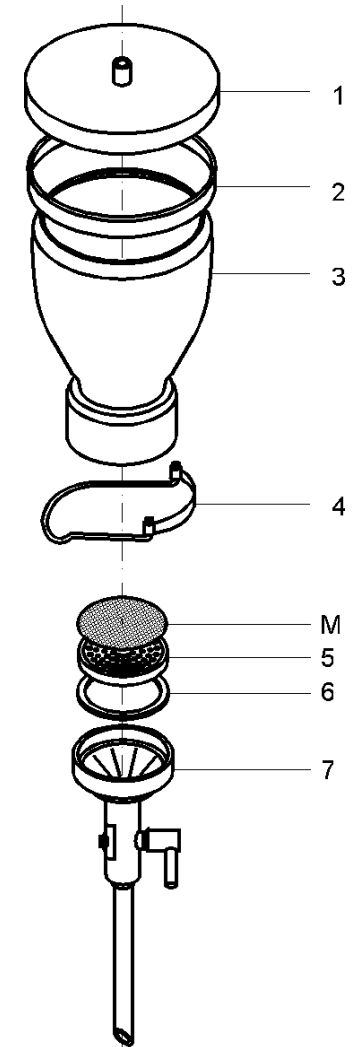
6 Datos técnicos

Material	
Parte superior/inferior	Acero especial
Chapa perforada	Acero especial
Junta	PTFE y silicona
Grapa	Aluminio
Volumen del embudo	500 ml
Tamaño del filtro	50 mm
Superficie del filtro	12,5 cm ²
Tamaño del prefiltro	max. 40 mm
Dimensiones	
Altura	320 mm
Diámetro	110 mm *
	* sin grapa

7 Resistencia

El estado de la superficie es importante para la resistencia de los aceros especiales a la corrosión. Por ello, las superficies de los equipos de filtración están electrolíticamente pulidos. En caso del uso de los aparatos debe prestarse atención a evitar todo daño a la superficie.

No existe ninguna protección absoluta contra la corrosión. Ya un contenido muy bajo en HCl en el aire del local puede provocar en poco tiempo a la formación de herrumbre. También las soluciones que contienen, por ejemplo, cloruro o hipoclorita pueden dañar las superficies de acero.



M= Membranfilter
Membrane filter
Filtro de membrana



6 Technische Daten

Material	
Oberteil/Unterteil	Edelstahl
Lochsieb	Edelstahl
Dichtung	PTFE und Silikon
Klammer	Aluminium
Trichtervolumen	
	500 ml
Filtergröße	
	50 mm
Filterfläche	
	12,5 cm ²
Vorfiltergröße	
	max. 40 mm
Abmessungen	
Höhe	320 mm
Durchmesser	110 mm *
* ohne Klammer	

7 Beständigkeit

Die Oberflächenbeschaffenheit ist wichtig für die Widerstandsfähigkeit der Edelstähle gegen Korrosion. Deshalb sind die Oberflächen der Filtrationsgeräte elektrolytisch poliert. Beim Gebrauch der Geräte ist auf die Erhaltung einer möglichst unbeschädigten Oberfläche zu achten.

Ein absoluter Korrosionsschutz besteht nicht. Schon ein sehr niedriger HCl-Gehalt in der Raumluft kann nach kurzer Zeit zum Rostansatz führen. Auch Lösungen, die z.B. Chloride oder Hypochlorite enthalten, greifen die Stahloberflächen an.

6 Technical Data

Materials	
Upper/Lower part	Stainless Steel
Support sieve	Stainless Steel
Sealing	PTFE and silicone
Clamp	Aluminium
Funnel volume	
	500 ml
Filter size	
	50 mm
Filter area	
	12,5 cm ²
Pre-filter size	
	max. 40 mm
Dimensions	
Height	320 mm
Diameter	110 mm *
* without clamp	

7 Resistance

As the surface finish is important for the resistance of stainless steels to corrosion, filtration apparatus have electrolytically polished surfaces. Therefore, careful handling is necessary to avoid damaging the surface.

There is, however, no absolute protection against corrosion. Even a very low HCl content in the room air can soon lead to rusting. Solutions containing e.g. chloride or hypochlorite also damage the steel surface.

4 Esterilización

Si el aparato debe emplearse para la filtración estéril, conviene efectuar la esterilización en un autoclave.

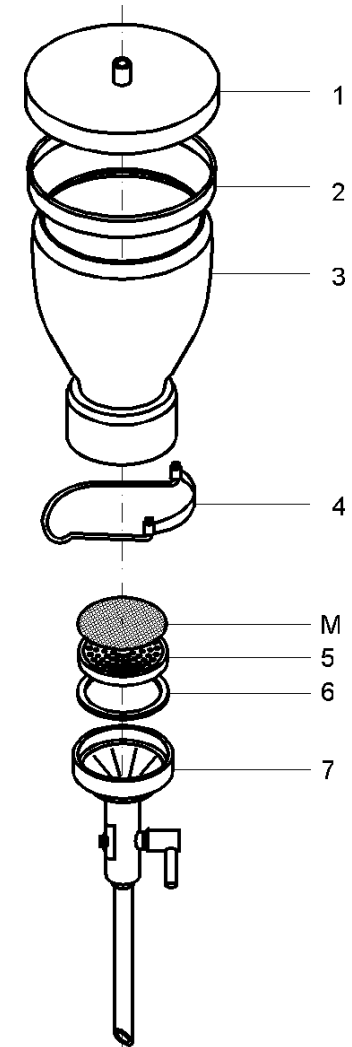
- Prepárese el aparato de filtración tal como se ha descrito bajo el punto 2.
- Envuelva el aparato en papel de esterilización y sujete el embalaje con cinta adhesiva textil o cinta de goma elástica.
- Después del calentamiento, mantenga el autoclave durante 15 - 20 minutos con una presión hiperatmosférica de 1,1 a una temperatura de 121 °C.



Las temperaturas mayores de 121 °C pueden provocar daños en los filtros de membrana de nitrato de celulosa o de éster mixto de celulosa.

El agua o el vapor no deben contener aditivos ya que pueden actuar sobre el filtro de membrana induciendo a su rotura.


- Luego debe desairear paulatinamente el autoclave o bien, mejor aún, compensar la presión mediante enfriamiento. Un escape demasiado rápido de vapor provoca choques de presión que pueden dañar el filtro.
- En lo posible, debe dejar enfriar el aparato de filtración en el autoclave hasta que esté templado.
- Después de la esterilización en el autoclave, debe efectuar un control en cuanto a daños, sustituyendo las piezas defectuosas en caso de necesidad.



M= Membranfilter
Membrane filter
Filtro de membrana




5 Reinigung

 **Geräte vor dem ersten Gebrauch und stets unmittelbar nach jeder Filtration sorgfältig säubern.**


- Das Filtrationsgerät in die Einzelteile zerlegen.
- Oberflächen, PTFE-Flachdichtung (6) und, Lochsieb (5) (alternativ Stahlfritte) sind regelmäßig auf Beschädigungen zu kontrollieren. Beschädigte Teile austauschen.
- Jedes Teil mit heißem Wasser (ggf. mit wenig Spülmittel und einer weichen Bürste) spülen.
- Zur Entfernung eventueller Rückstände von der vorhergehenden Filtration in den Poren der Stahlfritte (Zubehör) ist eine gründliche chemische Reinigung angezeigt. Die Wahl des Lösungsmittels richtet sich nach der Art der Verunreinigung.
- Auch die anderen Geräteteile sind mehrmals mit reinem Wasser zu spülen. Die Schlusspülung erfolgt, speziell vor kritischen Filtrationen, mit destilliertem Wasser.
- Die Trocknung der Teile geschieht an der Luft oder beschleunigt bei 105°C im Trockenschrank. Trockentücher sollten nicht benutzt werden, damit später keine Fasern oder andere Teilchen das Filtrat verunreinigen.

5 Cleaning

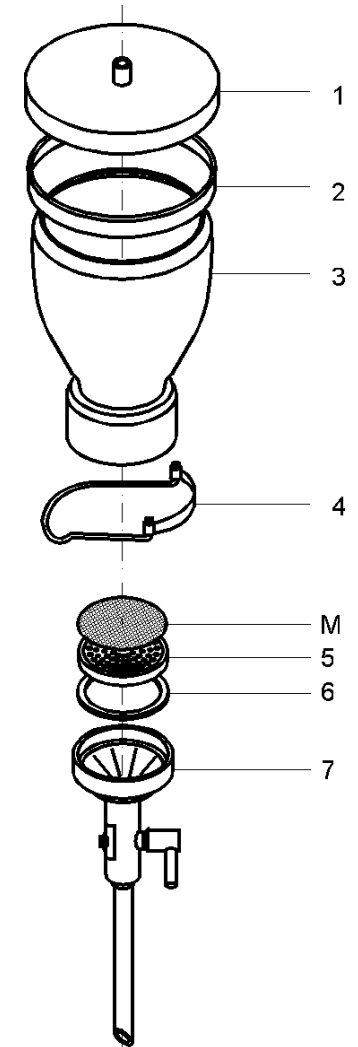
 **The equipment must be carefully cleaned before being used for the first time and always after every filtration.**

- Dismantle the filtration apparatus into its separate parts.
- Check surfaces, PTFE sealing (6) and support sieve (5) (alternatively steel frit) regularly for damage. Replace damaged parts.
- Rinse each part in hot water (if necessary, with a soft brush and a small amount of detergent).
- Any residue left in the pores of the steel frit (accessory) after filtration will require removal by chemical means. The solvent chosen will depend on the type of deposit to be removed.
- Also rinse the other parts several times with clean water. The final rinse must be carried out with distilled water, particularly before carrying out critical filtrations.
- Air-dry the parts or put them in a drying oven at 105°C. To avoid any fibres or particles contaminating the filtrate, cloths may not be used for drying any parts.

5 Limpieza

 **Antes del primer uso e inmediatamente después de cada filtración debe limpiarse concienzudamente el aparato.**

- Desmonte el aparato de filtración en sus piezas separadas.
- Las superficies, la junta planta de PTFE (6) así como la criba perforada (5) (alternativamente la frita de acero) deben controlarse periódicamente en cuanto a daños. Las piezas dañadas deben cambiarse.
- Cada pieza debe enjuagarse con agua caliente (eventualmente con un cepillo blando y un poco de detergente).
- Para eliminar posibles residuos de la filtración anterior, conviene practicar una limpieza química concienzuda en los poros de la frita de acero (accesorio). El disolvente elegido depende del tipo de incrustación a quitar.
- También las demás piezas del aparato deben enjuagarse varias veces con agua pura. El enjuague final tiene lugar, especialmente antes de filtraciones críticas, con agua destilada.
- El secado de las piezas se efectúa al aire o bien en forma acelerada a 105°C en la estufa desecadora. No deben emplearse paños de secado para evitar la contaminación del filtrado por fibras u otras partículas.



M= Membranfilter
Membrane filter
Filtro de membrana