

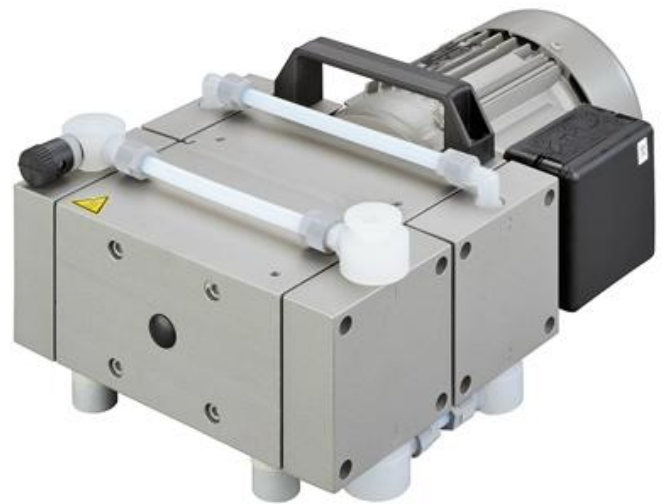
**Betriebsanleitung** (DE)  
Originalbetriebsanleitung

**Membranpumpen**  
4 - köpfig

Typen:

► MP / MPC / MPC-X2

1201 E  
901 Z  
601 T  
301 V



**Gardner Denver Thomas GmbH**

Am Vogelherd 20

98693 Ilmenau

Deutschland

T +49 3677 604 0

F +49 3677 604 131

[welch.emea@gardnerdenver.com](mailto:welch.emea@gardnerdenver.com)

[www.welchvacuum.de](http://www.welchvacuum.de)

Kundenbetreuung +49 3677 604 0

Wir arbeiten ständig an der Weiterentwicklung aller Typen.

Nachdruck oder Vervielfältigung, auch auszugsweise, sind ohne schriftliche Genehmigung der Fa. Gardner Denver Thomas GmbH nicht gestattet.

Alle Rechte nach dem Gesetz über das Urheberrecht bleiben der Fa. Gardner Denver Thomas GmbH ausdrücklich vorbehalten.

Änderungen vorbehalten.

## Inhalt

<b>1</b>	<b>Wichtige Informationen .....</b>	<b>4</b>
1.1	Allgemeines .....	4
1.2	Zielgruppen .....	4
1.3	Bestimmungsgemäße Verwendung .....	4
1.4	Bestimmungswidrige Verwendung .....	4
1.5	Sicherheitseinrichtungen .....	5
1.6	Bedeutung der Warnhinweise .....	5
1.7	Produktnormen, Sicherheitsvorschriften .....	5
<b>2</b>	<b>Grundlegende Sicherheitshinweise .....</b>	<b>6</b>
2.1	Allgemeines .....	6
2.2	Elektrizität .....	6
2.3	Mechanik .....	6
2.4	Gefahrstoffe .....	7
2.5	Hohe Temperaturen .....	7
<b>3</b>	<b>Beschreibung .....</b>	<b>8</b>
3.1	Aufbau .....	8
3.2	Funktionsweise .....	8
3.3	Gasballast .....	8
3.4	Einsatzgebiete .....	8
3.5	Schaltung der Pumpenköpfe .....	9
3.6	Werkstoffe der medienberührenden Pumpenteile .....	9
3.7	Lieferumfang .....	9
3.8	Zubehör .....	9
3.8.1	Anschlussvarianten A – K .....	10
<b>4</b>	<b>Technische Daten .....</b>	<b>11</b>
4.1	Abmessungen .....	11
4.2	Ansaugdruck / Saugvermögen – Diagramm .....	11
4.3	Gerätedaten .....	12
<b>5</b>	<b>Aufstellung und Betrieb .....</b>	<b>13</b>
5.1	Auspacken .....	13
5.2	Aufstellen und Anschließen .....	13
5.3	Betrieb .....	13
5.4	Lagerung .....	13
5.5	Entsorgung .....	13
<b>6</b>	<b>Wartung und Instandsetzung .....</b>	<b>14</b>
6.1	Allgemeine Anforderungen .....	14
6.2	Wartung durch den Anwender .....	14
6.2.1	Demontage .....	15
6.2.2	Montage .....	15
6.2.3	Prüfung .....	16
6.3	Wartung durch Hersteller .....	16
6.4	Schadensbericht .....	16
<b>7</b>	<b>Beseitigung von Betriebsstörungen .....</b>	<b>17</b>
<b>8</b>	<b>Ersatzteilübersicht .....</b>	<b>18</b>
8.1	Wartungssatz .....	18
8.2	Ersatzteildarstellung .....	19
8.2.1	Ersatzteilstückliste Membranpumpen MP 1201 E .....	20
8.2.2	Ersatzteilstückliste Membranpumpen MP 901 Z .....	21
8.2.3	Ersatzteilstückliste Membranpumpen MP 601 T .....	22
8.2.4	Ersatzteilstückliste Membranpumpen MP 301 V .....	23
8.2.5	Ersatzteilstückliste Membranpumpen MPC 1201 E, MPC 1201 E-X2 .....	24
8.2.6	Ersatzteilstückliste Membranpumpen MPC 901 Z, MPC 901 Z-X2 .....	25
8.2.7	Ersatzteilstückliste Membranpumpen MPC 601 T, MPC 601 T-X2 .....	26
8.2.8	Ersatzteilstückliste Membranpumpe MPC 301 V .....	27

**- Hinweise zur ATEX-Zertifizierung - Membranpumpen MPC -**  
zur Verwendung in Zone 2 entsprechend Geräteklasse 3 nach ATEX Richtlinie 2014/34/EU  
(Blatt 1 - 3)

**- EG - Konformitätserklärung**

# Wichtige Informationen

## 1 Wichtige Informationen

### 1.1 Allgemeines

Für die Membranpumpen besteht Konformität mit:

<b>2006 / 42 / EG</b>	Maschinenrichtlinie
<b>2014 / 30 / EU</b>	Richtlinie zur elektromagnetischen Verträglichkeit
<b>2014 / 34 / EU</b>	ATEX-Richtlinie für Verwendungen in explosionsgefährdeten Bereichen, Anhang III ( <i>nur für MPC – Typen</i> )

Das CE-Zeichen befindet sich auf dem Typenschild. Beachten Sie die verbindlichen nationalen und örtlichen Vorschriften beim Einbau der Pumpe in Anlagen!

Unsere Erzeugnisse werden weltweit vertrieben und sind daher mit den landestypischen Anschlusssteckern und Spannungen ausrüstbar. Informieren Sie sich über die bestellbaren Pumpenausführungen auf unserer Webseite im Internet.

### 1.2 Zielgruppen

Die vorliegende Betriebsanleitung richtet sich an das Projektierungs-, Bedienungs- und Wartungspersonal der Membranpumpen.

Zu diesem Personenkreis gehören:

- Projektanten und Errichter von Vakuumapparaturen,
- Mitarbeiter für gewerbliche Labor- und industrielle Anwendungen der Vakuumtechnik und
- Servicepersonal für Membranpumpen.

Das Bedien- und Wartungspersonal der Membranpumpen muss für die auszuführenden Arbeiten die notwendige Fachkompetenz besitzen. Der Anwender hat das Bedienpersonal für die durchzuführenden Arbeiten zu autorisieren. Das Personal muss die Betriebsanleitung vor der Nutzung der Membranpumpen vollständig gelesen und verstanden haben.

Die Betriebsanleitung muss am Einsatzort aufbewahrt werden und dem Personal bei Bedarf zur Verfügung stehen.

### 1.3 Bestimmungsgemäße Verwendung


- Die Auslegung der Membranpumpe muss den Einsatzbedingungen entsprechen. Dafür trägt allein der Anwender die Verantwortung.
- Der Betrieb der Membranpumpe ist nur unter den Bedingungen zulässig, die
  - im Kapitel „Technische Daten“
  - auf dem Typenschild und
  - in der technischen Spezifikation zum jeweiligen Auftrag genannt sind.
- Membranpumpen sind zum Absaugen, Fördern und Verdichten von Gasen und Dämpfen zugelassen. Sind diese Gase und Dämpfe toxisch oder explosionsgefährlich, so sind vom Nutzer für diese Anwendung die jeweils gültigen Sicherheitsvorschriften einzuhalten. Für aggressive und zündfähige Gasgemische werden Membranpumpen in spezieller Ausführung angeboten.

### 1.4 Bestimmungswidrige Verwendung

Anwendungen abweichend von den angegebenen technischen Daten des Typenschildes und den im Liefervertrag genannten Bedingungen, sowie der Betrieb mit fehlenden oder defekten Schutzeinrichtungen, sind verboten.

## 1.5 Sicherheitseinrichtungen


Zur Sicherheit des Bedienpersonals dienen Maßnahmen wie:

- elektrischer Anschluss mit Schutzleiter (Betriebsart S1) und Schutzkontaktstecker
- Motorschutzschalter (thermisch) und
- Label "Heiße Oberfläche" am Pumpenkörper - Warnschild 

Ohne diese Einrichtungen darf die Membranpumpe nicht betrieben werden.

## 1.6 Bedeutung der Warnhinweise

Beachten Sie die Warnhinweise! Sie stehen in folgender Box:

	<b>ACHTUNG ! / WARNUNG !</b>
<b>Gefahr, die zu schweren Verletzungen oder zu Sachschäden führen kann.</b>	

## 1.7 Produktnormen, Sicherheitsvorschriften

Die Membranpumpen entsprechen folgenden Produktnormen:

<b>DIN EN ISO 12100-2011-03</b>	Sicherheit von Maschinen - Allgemeine Gestaltungsleitsätze Risikobeurteilung und Risikominderung
<b>DIN EN ISO 13857:2008-06</b>	Sicherheit von Maschinen - Sicherheitsabstände gegen das Erreichen von Gefährdungsbereichen mit den oberen und unteren Gliedmaßen
<b>DIN EN 1012-2:2011-12</b>	Kompressoren und Vakuumpumpen - Sicherheitsanforderungen - Teil 2: Vakuumpumpen
<b>DIN EN ISO 2151:2009-01</b>	Akustik - Geräuschmessnorm für Kompressoren und Vakuumpumpen - Verfahren der Genauigkeitsklasse 2
<b>DIN EN 60204-1:2014-10</b>	Sicherheit von Maschinen - Elektrische Ausrüstung von Maschinen - Teil 1: Allgemeine Anforderungen
<b>DIN EN 61000-6-2:2011-06</b> <b>DIN EN 61000-6-4: 2011-09</b>	Elektromagnetische Verträglichkeit (EMV) - Teil 6-2: Fachgrundnormen - Störfestigkeit für Industriebereiche Teil 6-4: Fachgrundnormen - Störaussendung für Industriebereiche
<b>DIN EN 61010-1/A1:2015-04</b>	Sicherheitsbestimmungen für elektrische Mess-, Steuer-, Regel- und Laborgeräte - Teil 1: Allgemeine Anforderungen
<b>DIN EN 50110-1:2014-02</b>	Betrieb von elektrischen Anlagen
<b>DIN EN 1127-1:2011-10</b>	Explosionsfähige Atmosphären – Explosionsschutz - Teil 1: Grundlagen und Methodik
<b>DIN EN 13463-1:2009-07</b> <b>DIN EN 13463-5:2011-10</b>	Nicht-elektrische Geräte für den Einsatz in explosionsgefährdeten Bereichen - Teil 1: Grundlagen und Anforderungen Teil 5: Schutz durch konstruktive Sicherheit ‚c‘
<b>Richtlinie 2012/19/EU</b>	Elektro- und Elektronik - Altgeräte (WEEE)
<b>Richtlinie 2011/65/EU</b>	Gefährliche Stoffe in Elektro- und Elektronikgeräten (RoHS II)
<b>China - RoHS II</b>	Umweltschutzgesetz - China 2016-01

In der BR Deutschland gelten zusätzlich nachstehende Sicherheitsvorschriften:

<b>DGUV Vorschrift 1</b>	Unfallverhütungsvorschrift, Grundsätze der Prävention
<b>DGUV Vorschrift 3</b>	Sicherheit und Prüfung von elektrischen Anlagen und Betriebsmitteln
<b>DGUV Regel 100-500</b>	Betreiben von Arbeitsmitteln
<b>DGUV Information 213-850</b>	Sicheres Arbeiten in Laboratorien

Beachten Sie die für Ihr Land gültigen Normen und Vorschriften beim Einsatz der Membranpumpen.

# Grundlegende Sicherheitshinweise

## 2 Grundlegende Sicherheitshinweise

### 2.1 Allgemeines

Warnhinweise müssen beachtet werden. Die Missachtung kann zu Gesundheits- und Sachschäden führen.

Der Einsatz der Membranpumpen hat durch Personal zu erfolgen, welches vorhandene Gefahren vorausschauend erkennt und abwehren kann.

Service und Reparatur der Membranpumpe beim Hersteller oder in autorisierten Werkstätten erfolgt nur bei Übergabe des vollständig ausgefüllten Schadensberichtes. Die genaue Angabe der Kontaminierung (ggf. auch negative Information) und die vollständige Reinigung der Membranpumpe sind rechtsverbindlicher Vertragsbestandteil.

Die Entsorgung kontaminierter Membranpumpen oder deren Einzelteile muss entsprechend den gesetzlichen Vorschriften erfolgen. Für das Ausland gelten die vor Ort gültigen Bestimmungen.

### 2.2 Elektrizität

Die Membranpumpen werden für Betriebsart S1 ausgeliefert. Beachten Sie die Pflicht für Wiederholungsprüfungen gemäß DIN EN 0105, DIN EN 0702 und DGUV Vorschrift 3 an ortsveränderlichen Geräten.

Für das Ausland gelten die vor Ort gültigen Bestimmungen.


Beachten Sie beim Anschließen an das elektrische Netz:

- Das elektrische Netz muss mit Schutzleiter nach DIN IEC 60364-4-41 ausgeführt sein.
- Der Schutzleiter darf keine Unterbrechungen aufweisen.
- Anschlusskabel dürfen nicht beschädigt sein.

### 2.3 Mechanik

Unsachgemäßer Einsatz kann Verletzungen oder Sachschäden bewirken. Beachten Sie folgende Hinweise:

- Betreiben Sie die Membranpumpen nur mit den vorgegebenen Schlauchabmessungen!
- Der maximal zulässige Druck am Sauganschluss darf 1 bar nicht überschreiten!
- Gefahrstoffe müssen entsprechend den technischen Möglichkeiten vor Eintritt in die Pumpe abgeschieden werden!
- Äußere mechanische Spannungen und Vibrationen dürfen nicht auf die Pumpe übertragen werden. Membranpumpen nur mit flexiblem Laborschlauch anschließen.
- Der am Druckstutzen erzeugte Überdruck darf 1 bar nicht überschreiten.
- Mit der Pumpe darf keine Flüssigkeit angesaugt werden. Auspuffleitung mit Neigung derart verlegen, dass das Kondensat aus der Pumpe abfließen kann. Kondensat sammeln und umweltgerecht entsorgen.
- Austreten von Farbstoffen verhindern.
- Für die Kühlung der Pumpe Luftzwischenraum von mindestens 20 mm zu benachbarten Teilen einhalten.

	<b>ACHTUNG !</b>
<b>Feststoffpartikel im Fördermedium beeinträchtigen die Pumpwirkung und können zu Schäden führen. Verhindern Sie das Eindringen von Stoffpartikeln in die Pumpe!</b>	

## 2.4 Gefahrstoffe

Die Verantwortung für den Membranpumpeneinsatz liegt beim Betreiber.

Gefahrstoffe im zu fördernden Gas können Personen- und Sachschäden hervorrufen. Beachten Sie die Warnhinweise für den Umgang mit Gefahrstoffen!

Für das Ausland gelten die vor Ort gültigen Bestimmungen.

### Brennbare Gase

Prüfen Sie vor dem Einschalten, ob das zu fördernde Gas explosionsfähige Gas/Luft-Gemische bilden kann! Beachten Sie die Bestimmungen der Richtlinie 1999/92/EG.

### Explosionsgefährliche Gase

Die Membranpumpen der Baureihe **MPC** sind zertifiziert nach ATEX Richtlinie 2014/34/EU, Gerätekategorie 3, gültig für die gasberührenden Teile (Innenraum) der Pumpe. Die

Membranpumpen der Baureihe **MP** sind nicht zertifiziert nach ATEX Richtlinie 2014/34/EU.

### Aggressive Gase

Für das Absaugen von chemisch belasteten Gasen ist die Baureihe **MPC** vorgesehen!

Der Einsatz von Membranpumpen der Baureihe **MP** kann für solche Einsatzfälle nicht empfohlen werden!

Besonders aggressive Gase sind explizit hinsichtlich der Materialbeständigkeit *siehe Kapitel 3.6* zu überprüfen und ggf. zu modifizieren.

### Giftige Gase

Benutzen Sie einen Abscheider, wenn giftige bzw. gesundheitsschädigende Gase gepumpt werden sollen! Verhindern Sie das Entweichen von solchen Stoffen aus der Apparatur und der Pumpe! Behandeln Sie diese Stoffe entsprechend den geltenden Umweltschutzvorschriften!

Prüfen Sie Festigkeit und Dichtheit der Verbindungsleitungen und der angeschlossenen Apparate! Verhindern Sie, dass Umweltgifte, z.B. Quecksilber, in die Membranpumpen gelangen können!

Erfüllen Sie die Anforderungen wie z.B.:

- Gefahrstoffverordnung der BRD (GefStoffV) vom 01. Dezember 2010
- Verordnung 2016/1179/EU (Einstufung, Verpackung und Kennzeichnung gefährlicher Stoffe),
- Sicherheitsdatenblätter der Hersteller von Gefahrstoffen!

## 2.5 Hohe Temperaturen

Die Membranpumpe kann sich durch die Temperatur des zu fördernden Gases und durch Kompressionswärme erhitzen.

Verhindern Sie die Überschreitung der maximal zulässigen Temperaturen für die Umgebung und das zu fördernde Gas von + 40 °C!

Der Motor für Einphasen-Wechselstrom ist durch einen integrierten Motorschutzschalter gegen Überlastung geschützt.

# Beschreibung

## 3 Beschreibung

### 3.1 Aufbau

Die Membranpumpe besteht aus Pumpenkörper und Antriebsmotor. Der Pumpenkörper beinhaltet die Antriebs-einheit und vier Pumpenköpfe. Jeder Pumpenkopf enthält die Membran und die Arbeitsventile. Je zwei Pumpenköpfe stehen sich in Boxeranordnung gegenüber. Der Antrieb der Pumpenköpfe erfolgt über Exzenterwelle mit Pleuel. In Abhängigkeit von der Schaltung der Pumpenköpfe werden 1- bis 4-stufige Pumpen geliefert.



Abb. 1 Membranpumpe MP 601 T

### 3.2 Funktionsweise

Motor, Exzenterwelle und Pleuel versetzen die Membranen in Hubbewegungen. Damit wird der Raum zwischen Membranen und Pumpenkopf (Schöpfraum) verändert. Eine Schöpfraumvergrößerung öffnet das Einlassventil, während das Auslassventil geschlossen wird (Ansaugvorgang). Eine Schöpfraumverkleinerung bewirkt den Ausstoß über das Auslassventil. Die Ventile werden durch das zu fördernde Gas betätigt. Ein hoher Anteil von Flüssigkeit in der Membranpumpe minimiert die Pumpwirkung!

### 3.3 Gasballast

Beim Fördern kondensierbarer Dämpfe können diese über den Sättigungsdruck komprimiert werden und kondensieren. Durch Öffnen des Gasballastventils (A) in der Saugleitung der letzten Pumpstufe strömt Luft in den Schöpfraum, verhindert das Kondensieren und spült die Pumpe frei. Der Betrieb führt zur Erhöhung des Enddruckes und der Betriebstemperatur. Das Gasballastventil ist serienmäßig nur für Membranpumpen vom Typ MPC vorgesehen. Der Einbau in anderen Typen ist optional oder muss im Liefervertrag vereinbart sein.



Abb. 2 MPC 601 T mit Gasballastventil

### 3.4 Einsatzgebiete

Die Membranpumpen sind vorgesehen zum:

- Fördern und Verdichten von neutralen und aggressiven Gasen und Dämpfen
- Erzeugen von Vakuum bis zu einem Enddruck < 1 mbar.
- Einsatz in physikalischen und chemischen Laboratorien in Gewerbe oder Industrie.
- Einsatz für Vakuum-Filtration, Vakuum-Destillation und Vakuum-Trocknung sowie andere Anwendungen in der Vakuumtechnik.



## 3.5 Schaltung der Pumpenköpfe

<b>Einstufig (E) :</b> Enddruck: Typen:	Vier Pumpenköpfe sind parallel geschaltet. < 75 mbar (< 95 mbar –X2) MP 1201 E, MPC 1201 E und MPC 1201 E-X2
<b>Zweistufig (Z) :</b> Enddruck: Typen:	Drei Pumpenköpfe sind parallel, dazu der vierte in Reihe geschaltet. < 8 mbar (< 10 mbar –X2) MP 901 Z, MPC 901 Z und MPC 901 Z-X2
<b>Dreistufig (T) :</b> Enddruck: Typen:	Zwei Pumpenköpfe sind parallel, die zwei weiteren in Reihe geschaltet. < 2 mbar (< 5 mbar –X2) MP 601 T, MPC 601 T und MPC 601 T-X2
<b>Vierstufig (V) :</b> Enddruck: Typen:	Vier Pumpenköpfe sind in Reihe geschaltet. < 1 mbar (< 2 mbar –X2) MP 301 V und MPC 301 V

### Sonderausführungen:

- Spezielle Membranpumpen nach Rücksprache mit dem Hersteller bzw. entsprechend Liefervertrag,
- explosionsgeschützte Motoren,
- Motoren in unterschiedlichen Spannungen.

## 3.6 Werkstoffe der medienberührenden Pumpenteile

Bauteil	Normalausführung	Chemieausführung (Resistenz gegen aggressive Gase)	
	MP	MPC	MPC - X2
Dichtung	EPDM	EPDM	FFKM, PTFE
Verschraubung / Anschlusselement	PA, PP	PP, PVDF	PVDF
Ventil	PEEK	PEEK	PFA
Membran	Elastomer + PTFE - Auflage	Elastomer + PTFE - Auflage	PTFE mod.
Vakuumschlauch	PTFE	PTFE	
Anschlusskopf / Pumpenkopf	Aluminium	PTFE mit Kohlefaserverstärkung *)	

\*) elektrisch leitend (mit Herstellerbescheinigung der elektrischen Leitfähigkeit)  
Werkstoffresistenz gegen aggressive Medien siehe: Verlag Hoppenstedt Publishing (18. September 2007)

## 3.7 Lieferumfang

Der Lieferumfang ist durch den Liefervertrag festgelegt.

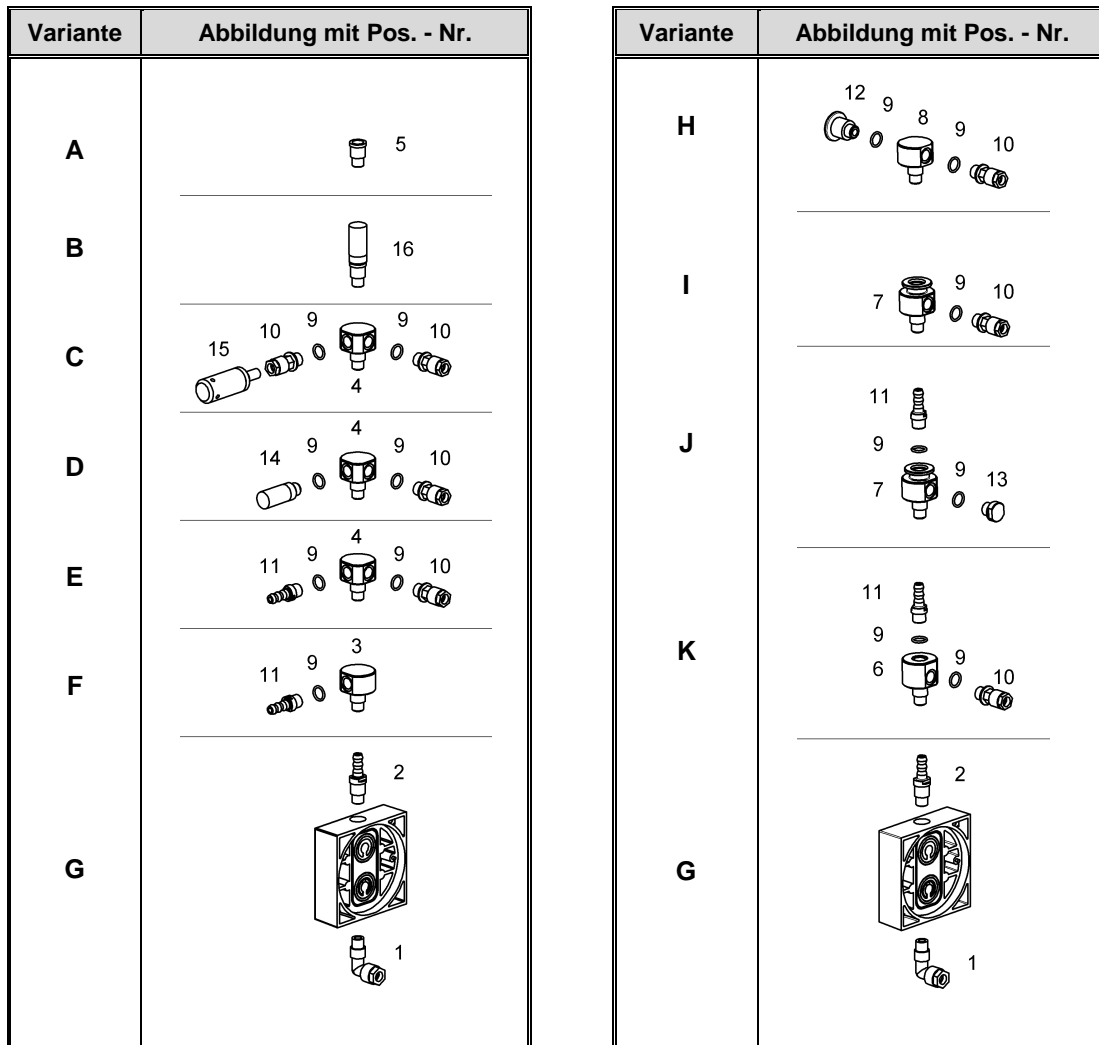
## 3.8 Zubehör

Bezeichnung	Verwendung	Bestell-Nr.
Vakuum Controll-Box VCB 521 cv	zur Messung und Regelung von Vakuum	600053
Vakuum-Dosierblock mit Manometer DBR-A	zur saugseitigen Druckeinstellung	700458
Gasballastventil	handbetätigt, für Membranpumpen vom Typ MP...,	400599-02
Geräteanschlusskabel mit Stecker CH	für Membranpumpen vom Typ MP/MPC... in 230 V	825877

# Beschreibung

## 3.8.1 Anschlussvarianten A – K

In den Anschlusskopf mit PTFE-Einsatz kann man nur Teile mit Verlängerung  $\varnothing 15 - 12$  lang und Gewinde M12 x 1 einschrauben. Alle Verteiler werden ausschließlich mit Verschraubungen G1/4" versehen. In den Kleinflansch DN16KF kann zusätzlich z.B. eine Schlauchwelle mit G 1/4" eingeschraubt werden.

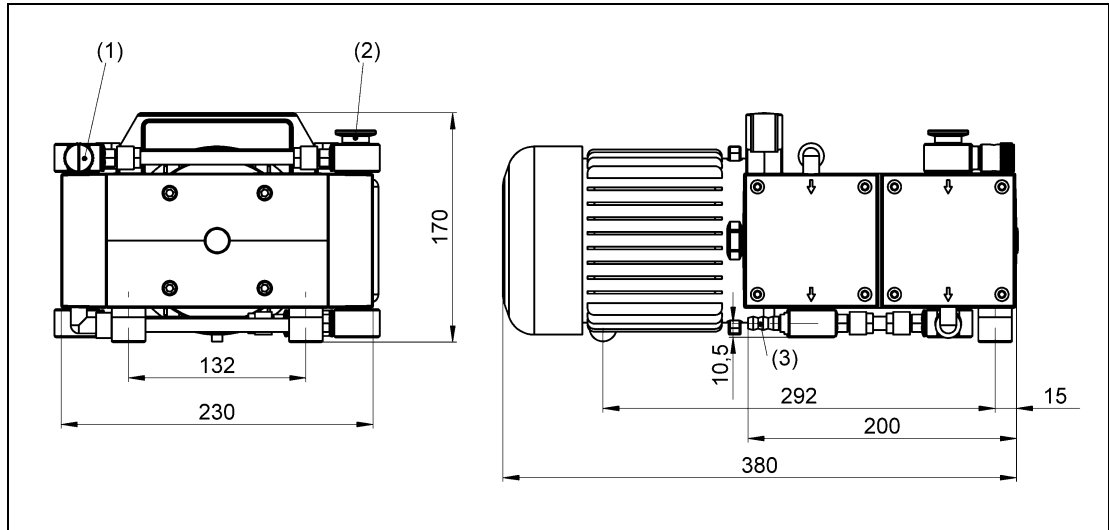


Pos.	Bestell-Nr.	Bezeichnung	Material	Abmessung	Abb. in Variante
1	829972	Winkelschraubverschraubung	PVDF	M12 x 1; 10	G
2	710798-04	Schlauchwelle	PP	M12 x 1; DN 8	G
3	400905	Verteiler 1	PP	M12 x 1; 1 x G1/4"	F
4	400903	Verteiler 2	PP	M12 x 1; 2 x G 1/4"; L	C, D, E
5	710957	Adapter	PP	M12 x 1; G 1/4"	A
6	400933	Verteiler 8	PP	M12 x 1; 2 x G 1/4"; L nach oben	K
7	400917-01	Verteiler 5	PP	M12 x 1; 1 x G 1/4"; DN 16 KF	I, J
8	400911	Verteiler 4	PP	M12 x 1; 2 x G 1/4"; I	H
9	829217-3	O-Ring	EPDM	$\varnothing 12 \times 2$	alle
10	829931	Gerade Einschraubverschraubung mit Dichtkante	PVDF	10 - 1/4"	C, D, E, H, I, K
11	710798	Schlauchwelle	PP	G 1/4"; DN 8	E, F, J, K
12	710116	Einschraubflansch	PP	G 1/4"; DN 16 KF	H
13	400568	Blindstopfen	PP	G 1/4"	J
14	829901	Auspuff-Schalldämpfer	PA	G 1/4"	D,
15	400941	Auspuff-Schalldämpfer	PP / PA	A - 10	C
16	400596	Auspuff-Schalldämpfer	PA	M12 x 1 Außengewinde	B

## 4 Technische Daten

### 4.1 Abmessungen

Die Hauptabmessungen sind für alle hier aufgeführten Pumpentypen identisch.



(1)	<b>Gasballastventil</b>	nur bei Typ MPC
(2)	<b>Sauganschluss</b>	Kleinflansch DN 16 KF (Schlauchwelle DN 8 zum Einschrauben liegt bei)
(3)	<b>Druckanschluss</b>	Schlauchwelle DN 8

Abb. 3 Abmessungen (MPC 601 T)

### 4.2 Ansaugdruck / Saugvermögen – Diagramm

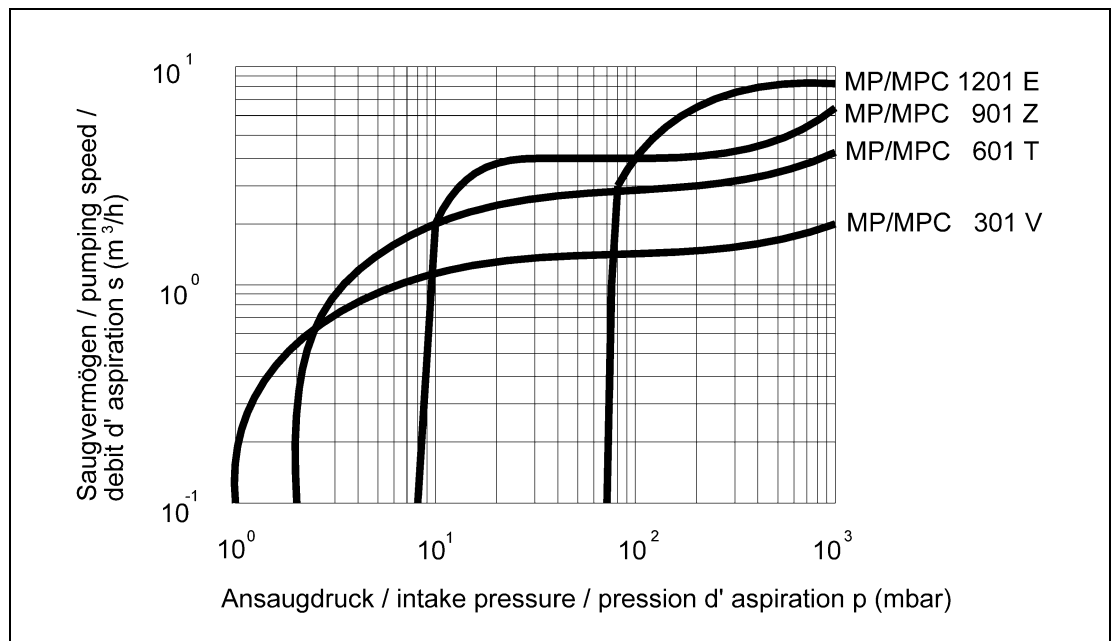



Abb. 4 Ansaugdruck / Saugvermögen - Diagramm

# Technische Daten

## 4.3 Gerätedaten

Parameter	Einheit	Membranpumpen - Typen			
		1201 E (1-stufig)	901 Z (2-stufig)	601 T (3-stufig)	301 V (4-stufig)
<b>Saugvermögen 50/60 Hz</b> bei Drehzahl 1500 min <sup>-1</sup> DIN 28432	m <sup>3</sup> / h	8,3 / 9,1	6,8 / 7,5	4,5 / 4,9	2,3 / 2,5
	l / min	138 / 151	113 / 124	75 / 81	38 / 42
<b>Enddruck</b> bei Drehzahl 1500 min <sup>-1</sup>	mbar	< 75	< 8	< 2	< 1
<b>Enddruck mit Gasballast</b> bei Drehzahl 1500 min <sup>-1</sup> <i>nur bei MPC</i>		< 95 (-X2)	< 10 (-X2)	< 5 (-X2)	< 2 (-X2)
		90	18	9	9
<b>Max. Eingangsdruck</b>	bar	1			
<b>Max. Auslassdruck</b>		1			
<b>Sauganschluss</b>	-	Kleinflansch DN 16 KF <i>wahlweise</i> Schlauchwelle DN 8 für Schlauchinnendurchmesser 8 mm			
<b>Druckanschluss</b>	-	Schlauchwelle DN 8 für Schlauchinnendurchmesser 8 mm			
<b>Umgebungstemperatur</b>	°C	+ 10 bis + 40			
<b>Max. Betriebsgastemperatur</b>		+ 40			
<b>Lager</b>	-	wartungsfrei			
<b>Messflächen-Schalldruckpegel</b> DIN EN ISO 2151	dB (A)	< 44			
<b>Spannung</b>	V	230; 115; 230/400 (generell mit Motorschutzschalter, Schalter und Kabel)			
<b>Frequenz</b>	Hz	50/60			
<b>Leistung</b>	W	370			
<b>Betriebsart</b>	-	S 1			
<b>Schutzart</b> DIN EN 60529		IP 54			
<b>Motor / Isolierklasse</b> DIN EN 600034-1		F (160°C)			
<b>Baumusterprüfbescheinigungsnummer</b> <i>nur bei MPC</i>		WELCH_ATEX_03-01			
<b>Ex-Bezeichnung</b> <i>nur bei MPC</i>	-	 II3G IIC T3 X (internal Atm. only)			
<b>Gewicht</b>	kg	18,3			
<b>Abmessungen (B/T/H)</b>	mm	230 / 380 / 170			
<b>Bestellnummern für :</b>	-				
- Typ: MP... - 230 V <i>inklusive Geräteanschlusskabel IEC mit Stecker CEE, UK</i>		411741	411742	411743	411744
- Typ: MP... - 115 V <i>inklusive Geräteanschlusskabel IEC mit Stecker US</i>		411741-01	411742-01	411743-01	411744-01
- Typ: MPC... - 230 V <i>inklusive Geräteanschlusskabel IEC mit Stecker CEE, UK</i>		412741	412742	412743	412744
- Typ: MPC... - X2 - 230 V <i>inklusive Geräteanschlusskabel IEC mit Stecker CEE, UK</i>		412741-03	412742-07	412743-03	-
- Typ: MPC... - 115 V <i>inklusive Geräteanschlusskabel IEC mit Stecker US</i>		412741-01	412742-01	412743-01	412744-01
<b>Bestellnummern für :</b>					
- Typ: MP... - 230/400 V <i>inklusive Geräteanschlusskabel IEC mit Stecker CEE</i>		411741-02	411742-02	411743-02	411744-02
- Typ: MPC... - 230/400 V <i>inklusive Geräteanschlusskabel IEC mit Stecker CEE</i>		412741-02	412742-02	412743-02	-

Die hier genannten technischen Daten basieren auf Prüfergebnissen von Messwerten und sind Mittelwerte, die die Auswahl der Produkte erleichtern sollen. Es liegt in der Verantwortlichkeit des Anwenders, die Eignung des Produkts für einen bestimmten Zweck festzustellen und er übernimmt dafür das Risiko und jegliche Haftung. Die Gardner Denver Thomas GmbH übernimmt keinerlei Haftung oder Garantie bezüglich des Inhalts der Veröffentlichung.

## 5 Aufstellung und Betrieb

### 5.1 Auspacken

Packen Sie die Membranpumpe vorsichtig aus!

Kontrollieren Sie die Pumpe auf:

- Transportschäden,
- Übereinstimmung mit den Festlegungen des Liefervertrages (Typ, Anschlusswerte),
- Vollständigkeit der Lieferung!

Informieren Sie uns umgehend, wenn Differenzen zum vertraglich vereinbarten Lieferumfang bestehen oder Schäden erkennbar sind!

Beachten Sie die Allgemeinen Geschäftsbedingungen der Herstellerfirma.

**Bei Inanspruchnahme von Gewährleistungen ist das Gerät in einer geeigneten transportsicheren Verpackung zurück zu schicken.**

### 5.2 Aufstellen und Anschließen

1. Stellen Sie die Membranpumpe auf ebener und horizontaler Fläche auf.
2. Entfernen Sie die Schutzkappen am Saug- und Druckstutzen.
3. Bereiten Sie die Anschlüsse vor.
4. Schließen Sie den Vakuumanschluss an den Saugstutzen an.
5. Schließen Sie die Auspuffleitung am Druckanschluss an.
6. Verbinden Sie die Membranpumpe mit dem Stromnetz.

### 5.3 Betrieb

**Beachten Sie beim Einsatz der Pumpe die grundlegenden Sicherheitshinweise!**

Die Membranpumpe wird am Betriebsschalter ein- und ausgeschaltet.


Bei Pumpen mit Klemmkasten muss durch den Betreiber ein Hauptschalter installiert werden.

### 5.4 Lagerung

Die Lagerung erfolgt im staubarmen Innenraum im Temperaturbereich von + 5 bis + 40 °C und einer relativen Luftfeuchtigkeit < 90%.

Schutzelemente auf Saug- und Druckstutzen belassen. Ein anderer gleichwertiger Schutz kann verwendet werden.

### 5.5 Entsorgung


	<b>ACHTUNG !</b>
<p><b>Das Entsorgen der Membranpumpen muss entsprechend der Richtlinie 2012/19/EU oder den landesspezifischen Vorschriften erfolgen. Kontaminierte Membranpumpen müssen entsprechend den gesetzlichen Vorschriften dekontaminiert werden.</b></p>	

## 6 Wartung und Instandsetzung

### 6.1 Allgemeine Anforderungen

- Tägliche Kontrolle der Pumpe auf ungewöhnliche Laufgeräusche und Wärmeentwicklungen an der Pumpenoberfläche.
- Der Membranwechsel wird nach 10.000 Betriebsstunden empfohlen. Je nach Anwendungsprozess ist dieser Wechsel durch den Betreiber auch zu einem früheren Zeitpunkt festzulegen.
- Tägliche Kontrolle der elektrischen und vakuumtechnischen Anschlüsse.

### 6.2 Wartung durch den Anwender

	<b>WARNUNG !</b>
<p><b>Führen Sie nur hier beschriebene und für den Anwender zulässige Arbeiten aus. Alle anderen Wartungs- oder Serviceleistungen darf nur der Hersteller bzw. ein von ihm autorisierter Händler durchführen!</b></p> <p><b>Beachten Sie eine mögliche Kontaminierung der Pumpenteile mit Gefahrstoffen. Tragen Sie Schutzkleidung, wenn eine Kontaminierung vorliegt!</b></p>	

#### Zulässiger Arbeitsumfang:

- Verschlauchungen lösen und entfernen.
- Pumpenköpfe öffnen und abnehmen.
- Inspektion der Schöpfräume, Membranen und Ventile.
- Reinigung des Pumpeninnenraums bei Ablagerungen
- Wechsel der Membranen, Ventile und Dichtungen.

#### Benötigtes Werkzeug:

##### **Werkzeugsatz, Bestell-Nr. 402106 bestehend aus:**

- Bestell-Nr. 826801      Stirnlochschlüssel, verstellbar Größe 3,
- Bestell-Nr. 826801-6      Innensechskantschlüssel SW 4,
- Bestell-Nr. 826801-5      Gabelschlüssel SW 17.

## 6.2.1 Demontage

1. Unterbrechen Sie die Stromversorgung und sichern Sie gegen Wiedereinschalten.
2. Öffnen Sie die Klemmverschraubungen **(9)** der Schläuche **(10)** auf dem Pumpenkörper mittels Gabelschlüssel SW 17.
3. Entfernen Sie an jedem Anschlusskopf vier Zylinderschrauben **(1)** mit einem Innensechskantschlüssel SW 4.
4. Heben Sie den Anschlusskopf **(2)** und den Pumpenkopf **(5)** ab. Ventile **(3)**, O-Ringe **(4)** und Membran **(7)** liegen jetzt frei.
5. Lösen Sie die Membran **(7)** an der Spannscheibe **(6)** mittels Stirnlochschlüssel, Größe 3, entgegen dem Uhrzeigersinn.
6. Reinigen Sie die Ventile **(3)**, den Pumpenkopf **(5)** und die Membran **(7)** mit einem weichen Lappen und Aceton.
7. Kontrollieren Sie die Funktionsfähigkeit des Antriebs.

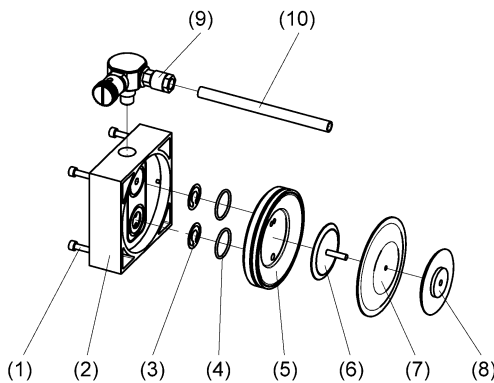


Abb. 5 Demontage - Montage



**WARNUNG !**

**Erneuern Sie defekte Teile bei Notwendigkeit! Tragen Sie dabei Schutzhandschuhe! Erneuern Sie Teile nach den zyklischen Angaben in dieser Betriebsanleitung oder nach anwenderinternen Angaben! Nicht mit Druckluft reinigen!**

## 6.2.2 Montage (siehe Abb. 5)

1. Stellen Sie die Pumpe so auf, dass die Membran horizontal liegt.
2. Schrauben Sie mit einem Drehmoment von 5 - 6 Nm die Druckscheibe **(8)**, die Membran **(7)** und die Spannscheibe **(6)** mittels Stirnlochschlüssel, Größe 3, fest.
3. Bringen Sie das Pleuel (siehe Abb. 6) und die Membran **(7)** in Mittelstellung.
4. Setzen Sie den Pumpenkopf **(5)** auf.
5. Legen Sie die Ventile **(3)** und die O-Ringe **(4)** ein. Achten Sie dabei auf vollflächige Auflage! Gratlage nicht zur Dichtfläche einlegen. Richten Sie den Anschlusskopf mit Stift fluchtend aus.
6. Schrauben Sie die vier Zylinderschrauben **(1)** symmetrisch mit einem Drehmoment von 3 - 4 Nm fest.
7. Stellen Sie die Schlauchverbindungen **(10)** mit Klemmringverschraubung **(9)** wieder her.


# Wartung und Instandsetzung

## 6.2.3 Prüfung

- Schließen Sie am Sauganschluss ein Vakuummessgerät an und messen Sie den Enddruck.  
Dieser muss bei ordnungsgemäßer Funktion nach maximal einer Minute den technischen Daten entsprechen.
- Die Pumpe darf keine abnormen Geräusche erzeugen.
- Bewegte Teile dürfen sich nicht berühren.


## 6.3 Wartung durch Hersteller

Reparatur und Wartung, die über den *im Kapitel 6.2* beschriebenen Arbeitsaufwand hinausgehen oder ein Umbau, werden nur vom Hersteller oder von autorisierten Werkstätten ausgeführt.

	<b>WARNUNG !</b>
<b>Der Anwender haftet für die Folgen eines unrichtigen Schadensberichts oder einer verunreinigten Pumpe. Die Angaben des Schadensberichts sind rechtsverbindlich.</b>	

## 6.4 Schadensbericht

Das Formular des Schadensberichtes finden Sie zum Download auf unserer Webseite im Menü „Service“ → „Downloads“. [www.welchvacuum.de](http://www.welchvacuum.de)  
Sollten Sie keinen Zugang zum Internet haben, können Sie das Formular auch gern bei uns, unter Tel. +49 3677 604 0, anfordern.

	<b>WARNUNG !</b>
<b>Unvollständig oder falsch ausgefüllte Schadensberichte können das Servicepersonal gefährden! Machen Sie vollständige Angaben im Schadensbericht, insbesondere in Bezug auf eine mögliche Kontaminierung.</b>	



## 7 Beseitigung von Betriebsstörungen


Während der Gewährleistungszeit dürfen Eingriffe in Membranpumpen und Zubehör nur durch die Herstellerfirma und autorisierte Service-Werkstätten vorgenommen werden.

Fehlerart	Ursache	Behebung	
		durch:	mit:
Vakuumpumpe läuft nicht an	Netzspannung liegt nicht an	<b>Elektro-Fachkraft</b>	Elektroinstallation prüfen
	Motor defekt	<b>Service-Werkstatt</b>	Austausch
	Pumpenkörper defekt		Reparatur bzw. Austausch
Vakuumpumpe erzeugt kein oder ein unzureichendes Vakuum	Angeschlossene Apparatur und/oder Anschlusselemente undicht	<b>Anwender oder Service-Werkstatt</b>	Leckstelle feststellen und abdichten, ggf. Austausch von Dichtungen und/oder Schläuchen
	Vakuumpumpe undicht		Schlauchverbindungen zwischen den Pumpenköpfen prüfen, ggf. Austausch von Schläuchen und/oder Verschraubungen
	Pumpenkopf undicht	<b>Service-Werkstatt</b>	Reparatur bzw. Austausch
	Membran defekt	<b>Anwender oder Service-Werkstatt</b>	Membranwechsel (siehe Kap. 6.2)
	Ventile defekt		Ventilwechsel (siehe Kap. 6.2)
	Vakuumpumpe verschmutzt		Allgemeine Wartung / Reinigung
	Ventile verschmutzt		Ventile von Kondensaten und Fremdkörpern reinigen.
<b>Laufgeräusche</b>	Vakuumpumpe verschmutzt		Allgemeine Wartung / Reinigung
<b>Kabel</b>	defekt bzw. brüchig	<b>Elektro-Fachkraft</b>	Austausch der (des) Kabel(s)

# Ersatzteilübersicht

## 8 Ersatzteilübersicht

Die Ersatzteillisten enthalten alle Ersatzteile mit den erforderlichen Bestellangaben. Geben Sie bitte bei der Bestellung die Bezeichnung, die Stückzahl, die Seriennummer und die Bestellnummer an!

	<b>ACHTUNG !</b>
<b>Wir haften nicht für Schäden durch den Einbau anderer, nicht vom Hersteller bereitgestellter Teile.</b>	

### 8.1 Wartungssatz

Bezeichnung	Bestell-Nr.
Wartungssatz für MP/MPC 1201 E, 601 T, 301 V	402042
Wartungssatz für MP/MPC 901 Z	402042-01
Wartungssatz für MPC 1201 E-X2, 901 Z-X2, 601 T-X2	402042-02

Der Wartungssatz besteht aus:

Bezeichnung	Bestellnummern für :					
	Bestell-Nr. 402042		Bestell-Nr. 402042-01		Bestell-Nr. 402042-02	
	Stück	Bestell-Nr.	Stück	Bestell-Nr.	Stück	Bestell-Nr.
O-Ring ø 12 x 2	9	829217-3	9	829217-3	-	-
O-Ring ø 25 x 2	8	829250-1	8	829250-1	8	829250-4
Ventil	8	400656	6	400656	8	400656-3
Ventil mit Bohrung	-	-	2	400656-4	-	-
Membran	4	400732	4	400732	4	400732-04

**Achtung, die Anzahl der gelieferten Bauteile im Wartungssatz entspricht dem maximalen Bedarf der Baureihe!**

## 8.2 Ersatzteildarstellung

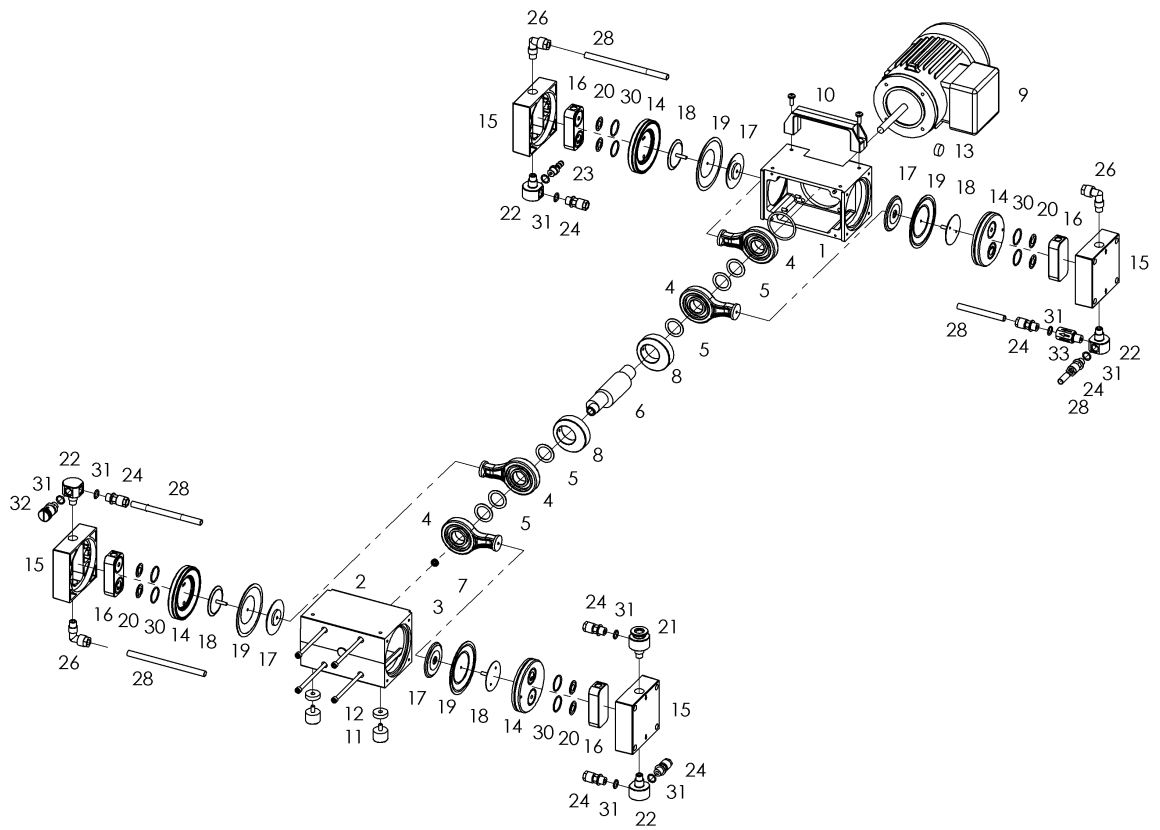


Abb. 6 Explosionsdarstellung (MPC 601 T)

# Ersatzteilübersicht

## 8.2.1 Ersatzteilstückliste Membranpumpen MP 1201 E

Pos.	Bezeichnung	Stück	MP 1201 E		
			230 V Bestell-Nr. 411741	115 V Bestell-Nr. 411741-01	230 / 400 V Bestell-Nr. 411741-02
			Bestell-Nr.	Bestell-Nr.	Bestell-Nr.
- *)	Grundpumpe komplett (bestehend aus Pos. 1 – 9)	1	410403	410403-01	410403-03
1	Pumpengehäuse 1	1	400640-01	400640-01	400640-01
2	Pumpengehäuse 2	1	400640-3	400640-3	400640-3
3	O-Ring ø 47,22 x 3,53	1	829269	829269	829269
-	Antrieb komplett (bestehend aus Pos. 4 – 8)	1	400844	400844	400844
4	Pleuel mit Kugellager	4	400647-01	400647-01	400647-01
5	Passscheibe 25 x 35 x 1	6	824957-1	824957-1	824957-1
6	Exzenterwelle	1	400742-1	400742-1	400742-1
7	Rillenkugellager	1	824949-3	824949-3	824949-3
8	Massenausgleich	2	400678-1	400678-1	400678-1
9	Wechselstrommotor	1	826390-1	826446-1	-
	Drehstrommotor		-	-	826445
10	Bügelgriff	1	828634	828634	828634
11	Gummimetallpuffer	2	829141-2	829141-2	829141-2
12	Abstandsstück PP, Fuß	2	400784-01	400784-01	400784-01
13	Gummifuß	1	400785-1	400785-1	400785-1
14	Pumpenkopf	4	400643-01	400643-01	400643-01
15	Anschlusskopf	4	410432	410432	410432
16	Alu-Einsatz	4	400902-01	400902-01	400902-01
17	Druckscheibe	4	400680	400680	400680
18	Spannscheibe	4	400707	400707	400707
19	Membran	4	400732	400732	400732
20	Ventil	8	400656	400656	400656
21	Verteiler 5	1	400917-01	400917-01	400917-01
22	Verteiler 2	1	400903	400903	400903
23	Schlauchwelle PP, DN 8 – ¼“ (1x beigelegt)	2	710798	710798	710798
	Schlauchwelle PP, DN 8 – M12 x 1	-	-	-	-
24	Gerade Einschraubverschraubung mit Dichtkante PVDF, 10 – ¼“	2	829931	829931	829931
25	T-Verschraubung PP, 10-10-10	4	829930-02	829930-02	829930-02
26	Winkeleinschraubverschraubung 10 PVDF, M12 x 1	6	829972	829972	829972
27	Winkeleinschraubverschraubung PVDF, 10 – ¼“	-	-	-	-
28	Vakuumschlauch PTFE, 10 / 8 x 1 mm	0,7 m	828332	828332	828332
29	Winkelverschraubung mit Einstellzapfen PVDF, 10 – A10	-	-	-	-
30	O-Ring EPDM ø 25 x 2	8	829250-1	829250-1	829250-1
31	O-Ring EPDM ø 12 x 2	3	829217-3	829217-3	829217-3
32	Gasballastventil	-	-	-	-
33	Kugelrückschlagventil	-	-	-	-
-	Schalldämpfer ¼“	1	829901	829901	829901
-	Geräteanschlusskabel IEC mit Stecker CEE (D)	1	825885	-	-
	Geräteanschlusskabel IEC mit Stecker BS (UK)	1	825878	-	-
	Geräteanschlusskabel IEC mit Stecker NEMA5-15 (US)	1	-	825903	-
	CEE-Stecker 5-polig	1	-	-	825284

\*) Die Baugruppe „Grundpumpe“ (Pos. 1 – 9) kann nur komplett unter der Bestell-Nr. 410403, 410403-01 bzw. 410403-03 ausgeliefert werden.

## 8.2.2 Ersatzteilstückliste Membranpumpen MP 901 Z

Pos.	Bezeichnung	Stück	MP 901 Z		
			230 V Bestell-Nr. 411742	115 V Bestell-Nr. 411742-01	230 / 400 V Bestell-Nr. 411742-02
			Bestell-Nr.	Bestell-Nr.	Bestell-Nr.
- *)	Grundpumpe komplett (bestehend aus Pos. 1 – 9)	1	410403	410403-01	410403-03
1	Pumpengehäuse 1	1	400640-01	400640-01	400640-01
2	Pumpengehäuse 2	1	400640-3	400640-3	400640-3
3	O-Ring ø 47,22 x 3,53	1	829269	829269	829269
-	Antrieb komplett (bestehend aus Pos. 4 – 8)	1	400844	400844	400844
4	Pleuel mit Kugellager	4	400647-01	400647-01	400647-01
5	Passscheibe 25 x 35 x 1	6	824957-1	824957-1	824957-1
6	Exzenterwelle	1	400742-1	400742-1	400742-1
7	Rillenkugellager	1	824949-3	824949-3	824949-3
8	Massenausgleich	2	400678-1	400678-1	400678-1
9	Wechselstrommotor	1	826390-1	826446-1	-
	Drehstrommotor		-	-	826445
10	Bügelgriff	1	828634	828634	828634
11	Gummimetallpuffer	2	829141-2	829141-2	829141-2
12	Abstandsstück Fuß	2	400784-01	400784-01	400784-01
13	Gummifuß	1	400785-1	400785-1	400785-1
14	Pumpenkopf	4	400643-01	400643-01	400643-01
15	Anschlusskopf	4	410432	410432	410432
16	Alu-Einsatz	4	400902-01	400902-01	400902-01
17	Druckscheibe	4	400680	400680	400680
18	Spannscheibe	4	400707	400707	400707
19	Membran	4	400732	400732	400732
20	Ventil	6	400656	400656	400656
	Ventil mit Bohrung	2	400656-4	400656-4	400656-4
21	Verteiler 5	1	400917-01	400917-01	400917-01
22	Verteiler 2	1	400903	400903	400903
	Verteiler 4	1	400911	400911	400911
	Verteiler 8	1	400933	400933	400933
23	Schlauchwelle PP, DN 8 – ¼" (2x beigelegt)	2	710798	710798	710798
	Schlauchwelle PP, DN 8 – M12 x 1	-	-	-	-
24	Gerade Einschraubverschraubung mit Dichtkante PVDF, 10 – ¼"	5	829931	829931	829931
25	T-Verschraubung PP, 10-10-10	2	829930-02	829930-02	829930-02
26	Winkeleinschraubverschraubung 10 PVDF, M12 x 1	4	829972	829972	829972
27	Winkeleinschraubverschraubung PVDF, 10 – ¼"	1	829984	829984	829984
28	Vakuumschlauch PTFE, 10 / 8 x 1 mm	0,7 m	828332	828332	828332
29	Winkelverschraubung mit Einstellzapfen PVDF, 10 – A10	1	829913-1	829913-1	829913-1
30	O-Ring EPDM, ø 25 x 2	8	829250-1	829250-1	829250-1
31	O-Ring EPDM, ø 12 x 2	7	829217-3	829217-3	829217-3
32	Gasballastventil	-	-	-	-
33	Kugelrückschlagventil	1	829909	829909	829909
-	Auspuff-Schalldämpfer ¼"	1	829901	829901	829901
-	Geräteanschlusskabel IEC mit Stecker CEE (D)	1	825885	-	-
	Geräteanschlusskabel IEC mit Stecker BS (UK)	1	825878	-	-
	Geräteanschlusskabel IEC mit Stecker NEMA5-15 (US)	1	-	825903	-
	CEE-Stecker 5-polig	1	-	-	825284

\*) Die Baugruppe „Grundpumpe“ (Pos. 1 – 9) kann nur komplett unter der Bestell-Nr. 410403, 410403-01 bzw. 410403-03 ausgeliefert werden.

# Ersatzteilübersicht

## 8.2.3 Ersatzteilstückliste Membranpumpen MP 601 T

Pos.	Bezeichnung	Stück	MP 601 T		
			230 V Bestell-Nr. 411743	115 V Bestell-Nr. 411743-01	230 / 400 V Bestell-Nr. 411743-02
			Bestell-Nr.	Bestell-Nr.	Bestell-Nr.
- *)	Grundpumpe komplett (bestehend aus Pos. 1 – 9)	1	410403	410403-01	410403-03
1	Pumpengehäuse 1	1	400640-01	400640-01	400640-01
2	Pumpengehäuse 2	1	400640-3	400640-3	400640-3
3	O-Ring ø 47,22 x 3,53	1	829269	829269	829269
-	Antrieb komplett (bestehend aus Pos. 4 – 8)	1	400844	400844	400844
4	Pleuel mit Kugellager	4	400647-01	400647-01	400647-01
5	Passscheibe 25 x 35 x 1	6	824957-1	824957-1	824957-1
6	Exzenterwelle	1	400742-1	400742-1	400742-1
7	Rillenkugellager	1	824949-3	824949-3	824949-3
8	Massenausgleich	2	400678-1	400678-1	400678-1
9	Wechselstrommotor	1	826390-1	826446-1	-
	Drehstrommotor		-	-	826445
10	Bügelgriff	1	828634	828634	828634
11	Gummimetallpuffer	2	829141-2	829141-2	829141-2
12	Abstandsstück Fuß	2	400784-01	400784-01	400784-01
13	Gummifuß	1	400785-1	400785-1	400785-1
14	Pumpenkopf	4	400643-01	400643-01	400643-01
15	Anschlusskopf	4	410432	410432	410432
16	Alu-Einsatz	4	400902-01	400902-01	400902-01
17	Druckscheibe	4	400680	400680	400680
18	Spannscheibe	4	400707	400707	400707
19	Membran	4	400732	400732	400732
20	Ventil	8	400656	400656	400656
21	Verteiler 5	1	400917-01	400917-01	400917-01
22	Verteiler 2	3	400903	400903	400903
23	Schlauchwelle PP, DN 8 – ¼“ (1x beigelegt)	2	710798	710798	710798
	Schlauchwelle PP, DN 8 – M12 x 1	-	-	-	-
24	Gerade Einschraubverschraubung mit Dichtkante PVDF, 10 – ¼“	6	829931	829931	829931
25	T-Verschraubung PP, 10-10-10	-	-	-	-
26	Winkelverschraubung 10 PVDF, M12 x 1	4	829972	829972	829972
27	Winkelverschraubung PVDF, 10 – ¼“	-	-	-	-
28	Vakuumschlauch PTFE, 10 / 8 x 1 mm	0,6 m	828332	828332	828332
29	Winkelverschraubung mit Einstellzapfen PVDF, 10 – A10	-	-	-	-
30	O-Ring EPDM, ø 25 x 2	8	829250-1	829250-1	829250-1
31	O-Ring EPDM, ø 12 x 2	6	829217-3	829217-3	829217-3
32	Gasballastventil	-	-	-	-
33	Kugelrückschlagventil	1	829909	829909	829909
-	Schalldämpfer ¼“	1	829901	829901	829901
-	Geräteanschlusskabel IEC mit Stecker CEE (D)	1	825885	-	-
	Geräteanschlusskabel IEC mit Stecker BS (UK)	1	825878	-	-
	Geräteanschlusskabel IEC mit Stecker NEMA5-15 (US)	1	-	825903	-
	CEE-Stecker 5-polig	1	-	-	825284

\*) Die Baugruppe „Grundpumpe“ (Pos. 1 – 9) kann nur komplett unter der Bestell-Nr. 410403, 410403-01 bzw. 410403-03 ausgeliefert werden.

## 8.2.4 Ersatzteilstückliste Membranpumpen MP 301 V

Pos.	Bezeichnung	Stück	MP 301 V		
			230 V Bestell-Nr. 411744	115 V Bestell-Nr. 411744-01	230 / 400 V Bestell-Nr. 411744-02
			Bestell-Nr.	Bestell-Nr.	Bestell-Nr.
- *)	Grundpumpe komplett (bestehend aus Pos. 1 – 9)	1	410403	410403-01	410403-03
1	Pumpengehäuse 1	1	400640-01	400640-01	400640-01
2	Pumpengehäuse 2	1	400640-3	400640-3	400640-3
3	O-Ring $\varnothing$ 47,22 x 3,53	1	829269	829269	829269
-	Antrieb komplett (bestehend aus Pos. 4 – 8)	1	400844	400844	400844
4	Pleuel mit Kugellager	4	400647-01	400647-01	400647-01
5	Passscheibe 25 x 35 x 1	6	824957-1	824957-1	824957-1
6	Exzenterwelle	1	400742-1	400742-1	400742-1
7	Rillenkugellager	1	824949-3	824949-3	824949-3
8	Massenausgleich	2	400678-1	400678-1	400678-1
9	Wechselstrommotor	1	826390-1	826446-1	-
	Drehstrommotor		-	-	826445
10	Bügelgriff	1	828634	828634	828634
11	Gummimetallpuffer	2	829141-2	829141-2	829141-2
12	Abstandsstück Fuß	2	400784-01	400784-01	400784-01
13	Gummifuß	1	400785-1	400785-1	400785-1
14	Pumpenkopf	4	400643-01	400643-01	400643-01
15	Anschlusskopf	4	410432	410432	410432
16	Alu-Einsatz	4	400902-01	400902-01	400902-01
17	Druckscheibe	4	400680	400680	400680
18	Spannscheibe	4	400707	400707	400707
19	Membran	4	400732	400732	400732
20	Ventil	8	400656	400656	400656
21	Verteiler 5	1	400917-01	400917-01	400917-01
22	Verteiler 2	-	-	-	-
23	Schlauchwelle PP, DN 8 – 1/4" (beigelegt)	1	710798	710798	710798
	Schlauchwelle PP, DN 8 – M12 x 1	1	710798-04	710798-04	710798-04
24	Gerade Einschraubverschraubung mit Dichtkante PVDF, 10 – 1/4"	-	-	-	-
25	T-Verschraubung PP, 10-10-10	-	-	-	-
26	Winkelverschraubung 10 PVDF, M12 x 1	6	829972	829972	829972
27	Winkelverschraubung PVDF, 10 – 1/4"	-	-	-	-
28	Vakuumschlauch PTFE, 10 / 8 x 1 mm	0,5 m	828332	828332	828332
29	Winkelverschraubung mit Einstellzapfen PVDF, 10 – A10	-	-	-	-
30	O-Ring EPDM, $\varnothing$ 25 x 2	8	829250-1	829250-1	829250-1
31	O-Ring EPDM, $\varnothing$ 12 x 2	1	829217-3	829217-3	829217-3
32	Gasballastventil	-	-	-	-
33	Kugelrückschlagventil	-	-	-	-
-	Schalldämpfer PA, M12 x 1	1	400596	400596	400596
-	Geräteanschlusskabel IEC mit Stecker CEE (D)	1	825885	-	-
	Geräteanschlusskabel IEC mit Stecker BS (UK)	1	825878	-	-
	Geräteanschlusskabel IEC mit Stecker NEMA5-15 (US)	1	-	825903	-
	CEE-Stecker 5-polig	1	-	-	825284

\*) Die Baugruppe „Grundpumpe“ (Pos. 1 – 9) kann nur komplett unter der Bestell-Nr. 410403, 410403-01 bzw. 410403-03 ausgeliefert werden.

# Ersatzteilübersicht

## 8.2.5 Ersatzteilstückliste Membranpumpen MPC 1201 E, MPC 1201 E-X2

Pos.	Bezeichnung	Stück	MPC 1201 E			
			230 V Bestell-Nr. 412741	230 V (-X2) Bestell-Nr. 412741-03	115 V Bestell-Nr. 412741-01	230 / 400 V Bestell-Nr. 412741-02
			Bestell-Nr.	Bestell-Nr.	Bestell-Nr.	Bestell-Nr.
- *)	Grundpumpe komplett (bestehend aus Pos. 1 – 9)	1	410403	410403	410403-01	410403-03
1	Pumpengehäuse 1	1	400640-01	400640-01	400640-01	400640-01
2	Pumpengehäuse 2	1	400640-3	400640-3	400640-3	400640-3
3	O-Ring ø 47,22 x 3,53	1	829269	829269	829269	829269
-	Antrieb komplett (bestehend aus Pos. 4 – 8)	1	400844	400844	400844	400844
4	Pleuel mit Kugellager	4	400647-01	400647-01	400647-01	400647-01
5	Passscheibe 25 x 35 x 1	6	824957-1	824957-1	824957-1	824957-1
6	Exzenterwelle	1	400742-1	400742-1	400742-1	400742-1
7	Rillenkugellager	1	824949-3	824949-3	824949-3	824949-3
8	Massenausgleich	2	400678-1	400678-1	400678-1	400678-1
9	Wechselstrommotor	1	826390-1	826390-1	826446-1	-
	Drehstrommotor		-	-	-	826445
10	Bügelgriff	1	828634	828634	828634	828634
11	Gummimetallpuffer	2	829141-2	829141-2	829141-2	829141-2
12	Abstandsstück Fuß	2	400784-01	400784-01	400784-01	400784-01
13	Gummifuß	1	400785-1	400785-1	400785-1	400785-1
14	Pumpenkopf	4	400705-02	400705-02	400705-02	400705-02
15	Anschlusskopf	4	410432	410432	410432	410432
16	PTFE-Einsatz	4	400902	400902	400902	400902
17	Druckscheibe	4	400680	400680-2	400680	400680
18	Spannscheibe	4	400707	400707-01	400707	400707
19	Membran	4	400732	400732-04	400732	400732
20	Ventil	8	400656	400656-3	400656	400656
21	Verteiler 5	1	400917-01	400917-02	400917-01	400917-01
22	Verteiler 2	2	400903	400903-01	400903	400903
	Verteiler 1	5	-	400905-01	-	-
23	Schlauchwelle PP, DN 8 – ¼“ (1x beigelegt)	2	710798	-	710798	710798
	Schlauchwelle PVDF, DN 8 – ¼“ (1x beigelegt)		-	710798-07	-	-
24	Gerade Einschraubverschraubung mit Dichtkante PVDF, 10 – ¼“	3	829931	-	829931	829931
		8	-	829931	-	-
25	T-Verschraubung PP, 10-10-10	4	829930-02	-	829930-02	829930-02
	T-Verschraubung PVDF, 10-10-10		-	829930	-	-
26	Winkeleinschraubverschraubung 10 PVDF, M12 x 1	5	829972	-	829972	829972
27	Winkeleinschraubverschraubung PVDF, 10 – ¼“	-	-	-	-	-
28	Vakuumschlauch PTFE, 10 / 8x1 mm	0,7 m	828332	828332	828332	828332
29	Winkelverschraubung mit Einstellzapfen PVDF, 10 – A10	-	-	-	-	-
30	O-Ring EPDM, ø 25 x 2	8	829250-1	829250-4	829250-1	829250-1
31	O-Ring EPDM, ø 12 x 2	5	829217-3	-	829217-3	829217-3
32	Gasballastventil	1	400599-01	400599-05	400599-01	400599-01
33	Kugelrückschlagventil	-	-	-	-	-
-	Geräteanschlusskabel IEC mit Stecker CEE (D)	1	825885	825885	-	-
	Geräteanschlusskabel IEC mit Stecker BS (UK)	1	825878	825878	-	-
	Geräteanschlusskabel IEC mit Stecker NEMA5-15 (US)	1	-	-	825903	-
	CEE-Stecker 5-polig	1	-	-	-	825284

\*) Die Baugruppe „Grundpumpe“ (Pos. 1 – 9) kann nur komplett unter der Bestell-Nr. 410403, 410403-01 bzw. 410403-03 ausgeliefert werden.



## 8.2.6 Ersatzteilstückliste Membranpumpen MPC 901 Z, MPC 901 Z-X2

Pos.	Bezeichnung	Stück	MPC 901 Z			
			230 V Bestell-Nr. 412742	230 V (-X2) Bestell-Nr. 412742-07	115 V Bestell-Nr. 412742-01	230 / 400 V Bestell-Nr. 412742-02
			Bestell-Nr.	Bestell-Nr.	Bestell-Nr.	Bestell-Nr.
- *)	Grundpumpe komplett (bestehend aus Pos. 1 – 9)	1	410403	410403	410403-01	410403-03
1	Pumpengehäuse 1	1	400640-01	400640-01	400640-01	400640-01
2	Pumpengehäuse 2	1	400640-3	400640-3	400640-3	400640-3
3	O-Ring ø 47,22 x 3,53	1	829269	829269	829269	829269
-	Antrieb komplett (bestehend aus Pos. 4 – 8)	1	400844	400844	400844	400844
4	Pleuel mit Kugellager	4	400647-01	400647-01	400647-01	400647-01
5	Passscheibe 25 x 35 x 1	6	824957-1	824957-1	824957-1	824957-1
6	Exzenterwelle	1	400742-1	400742-1	400742-1	400742-1
7	Rillenkugellager	1	824949-3	824949-3	824949-3	824949-3
8	Massenausgleich	2	400678-1	400678-1	400678-1	400678-1
9	Wechselstrommotor	1	826390-1	826390-1	826446-1	-
	Drehstrommotor		-	-	-	826445
10	Bügelgriff	1	828634	828634	828634	828634
11	Gummimetallpuffer	2	829141-2	829141-2	829141-2	829141-2
12	Abstandsstück Fuß	2	400784-01	400784-01	400784-01	400784-01
13	Gummifuß	1	400785-1	400785-1	400785-1	400785-1
14	Pumpenkopf	4	400705-02	400705-02	400705-02	400705-02
15	Anschlusskopf	4	410432	410432	410432	410432
16	PTFE-Einsatz	4	400902	400902	400902	400902
17	Druckscheibe	4	400680	400680-2	400680	400680
18	Spannscheibe	4	400707	400707-01	400707	400707
19	Membran	4	400732	400732-04	400732	400732
20	Ventil	8	400656	400656-3	400656	400656
	Ventil mit Bohrung	2	400656-4	-	400656-4	400656-4
21	Verteiler 5	2	400917-01	400917-02	400917-01	400917-01
	Verteiler 2	2	400903	400903-01	400903	400903
22	Verteiler 4	1	400911	400911-01	400911	400911
	Verteiler 1	3	-	400905-01	-	-
23	Schlauchwelle PP, DN 8 – ¼“ (beigelegt)	2	710798	-	710798	710798
	Schlauchwelle PVDF, DN 8 – ¼“ (beigelegt)		-	710798-07	-	-
24	Gerade Einschraubverschraubung mit Dichtkante PVDF, 10 – ¼“	6	829931	-	829931	829931
		9	-	829931	-	-
25	T-Verschraubung PP, 10-10-10	2	829930-02	-	829930-02	829930-02
	T-Verschraubung PVDF, 10-10-10		-	829930	-	-
26	Winkelschraubverschraubung 10 PVDF, M12 x 1	3	829972	-	829972	829972
27	Winkelschraubverschraubung PVDF, 10 – ¼“	1	829984	829984	829984	829984
28	Vakuumschlauch PTFE, 10 / 8x1 mm	0,7 m	828332	828332	828332	828332
29	Winkelverschraubung mit Einstellzapfen PVDF, 10 – A10	1	829913-1	829913-1	829913-1	829913-1
30	O-Ring EPDM, ø 25 x 2	8	829250-1	829250-4	829250-1	829250-1
31	O-Ring EPDM, ø 12 x 2	8	829217-3	-	829217-3	829217-3
32	Gasballastventil	1	400599-01	400599-05	400599-01	400599-01
33	Kugelrückschlagventil	1	829909	829909	829909	829909
-	Geräteanschlusskabel IEC mit Stecker CEE (D)	1	825885	825885	-	-
	Geräteanschlusskabel IEC mit Stecker BS (UK)	1	825878	825878	-	-
	Geräteanschlusskabel IEC mit Stecker NEMA5-15 (US)	1	-	-	825903	-
	CEE-Stecker 5-polig	1	-	-	-	825284

\*) Die Baugruppe „Grundpumpe“ (Pos. 1 – 9) kann nur komplett unter der Bestell-Nr. 410403, 410403-01 bzw. 410403-03 ausgeliefert werden.

# Ersatzteilübersicht

## 8.2.7 Ersatzteilstückliste Membranpumpen MPC 601 T, MPC 601 T-X2

Pos.	Bezeichnung	Stück	MPC 601 T			
			230 V Bestell-Nr. 412743	230 V (-X2) Bestell-Nr. 412743-03	115 V Bestell-Nr. 412743-01	230 / 400 V Bestell-Nr. 412743-02
			Bestell-Nr.	Bestell-Nr.	Bestell-Nr.	Bestell-Nr.
- *)	Grundpumpe komplett (bestehend aus Pos. 1 – 9)	1	410403	410403	410403-01	410403-03
1	Pumpengehäuse 1	1	400640-01	400640-01	400640-01	400640-01
2	Pumpengehäuse 2	1	400640-3	400640-3	400640-3	400640-3
3	O-Ring ø 47,22 x 3,53	1	829269	829269	829269	829269
-	Antrieb komplett (bestehend aus Pos. 4 – 8)	1	400844	400844	400844	400844
4	Pleuel mit Kugellager	4	400647-01	400647-01	400647-01	400647-01
5	Passscheibe 25 x 35 x 1	6	824957-1	824957-1	824957-1	824957-1
6	Exzenterwelle	1	400742-1	400742-1	400742-1	400742-1
7	Rillenkugellager	1	824949-3	824949-3	824949-3	824949-3
8	Massenausgleich	2	400678-1	400678-1	400678-1	400678-1
9	Wechselstrommotor	1	826390-1	826390-1	826446-1	-
	Drehstrommotor		-	-	-	826445
10	Bügelgriff	1	828634	828634	828634	828634
11	Gummimetallpuffer	2	829141-2	829141-2	829141-2	829141-2
12	Abstandsstück Fuß	2	400784-01	400784-01	400784-01	400784-01
13	Gummifuß	1	400785-1	400785-1	400785-1	400785-1
14	Pumpenkopf	4	400705-02	400705-02	400705-02	400705-02
15	Anschlusskopf	4	410432	410432	410432	410432
16	PTFE-Einsatz	4	400902	400902	400902	400902
17	Druckscheibe	4	400680	400680-2	400680	400680
18	Spannscheibe	4	400707	400707-01	400707	400707
19	Membran	4	400732	400732-04	400732	400732
20	Ventil	8	400656	400656-3	400656	400656
21	Verteiler 5	1	400917-01	400917-02	400917-01	400917-01
22	Verteiler 2	4	400903	400903-01	400903	400903
	Verteiler 1	3	-	400905-01	-	-
23	Schlauchwelle PP, DN 8 – ¼" (1x beigelegt)	2	710798	-	710798	710798
	Schlauchwelle PVDF, DN 8 – ¼" (1x beigelegt)		-	710798-07	-	-
	Schlauchwelle PP, DN 12 – ¼" (beigelegt)	1	720331	-	720331	720331
24	Gerade Einschraubverschraubung mit Dichtkante PVDF, 10 – ¼"	7	829931	-	829931	829931
		10	-	829931	-	-
25	T-Verschraubung PVDF, 10-10-10	-	-	-	-	
26	Winkeleinschraubverschraubung 10 PVDF, M12 x 1	3	829972	-	829972	829972
27	Winkeleinschraubverschraubung PVDF, 10 – ¼"	-	-	-	-	
28	Vakuumschlauch PTFE, 10 / 8x1 mm	0,6 m	828332	828332	828332	828332
29	Winkelverschraubung mit Einstellzapfen PVDF, 10 – A10	-	-	-	-	
30	O-Ring EPDM, ø 25 x 2	8	829250-1	829250-4	829250-1	829250-1
31	O-Ring EPDM, ø 12 x 2	9	829217-3	-	829217-3	829217-3
32	Gasballastventil	1	400599-01	400599-05	400599-01	400599-01
33	Kugelrückschlagventil	1	829909	829909	829909	829909
-	Geräteanschlusskabel IEC mit Stecker CEE (D)	1	825885	825885	-	-
	Geräteanschlusskabel IEC mit Stecker BS (UK)	1	825878	825878	-	-
	Geräteanschlusskabel IEC mit Stecker NEMA5-15 (US)	1	-	-	825903	-
	CEE-Stecker 5-polig	1	-	-	-	825284

\*) Die Baugruppe „Grundpumpe“ (Pos. 1 – 9) kann nur komplett unter der Bestell-Nr. 410403, 410403-01 bzw. 410403-03 ausgeliefert werden.

## 8.2.8 Ersatzteilstückliste Membranpumpe MPC 301 V

Pos.	Bezeichnung	Stück	MPC 301 V	
			230 V Bestell-Nr. 412744	115 V Bestell-Nr. 412744-01
			Bestell-Nr.	Bestell-Nr.
- *)	Grundpumpe komplett (bestehend aus Pos. 1 – 9)	1	410403	410403-01
1	Pumpengehäuse 1	1	400640-01	400640-01
2	Pumpengehäuse 2	1	400640-3	400640-3
3	O-Ring $\varnothing$ 47,22 x 3,53	1	829269	829269
-	Antrieb komplett (bestehend aus Pos. 4 – 8)	1	400844	400844
4	Pleuel mit Kugellager	4	400647-01	400647-01
5	Passscheibe 25 x 35 x 1	6	824957-1	824957-1
6	Exzenterwelle	1	400742-1	400742-1
7	Rillenkugellager	1	824949-3	824949-3
8	Massenausgleich	2	400678-1	400678-1
9	Wechselstrommotor	1	826390-1	826446-1
10	Bügelgriff	1	828634	828634
11	Gummimetallpuffer	2	829141-2	829141-2
12	Abstandsstück Fuß	2	400784-01	400784-01
13	Gummifuß	1	400785-1	400785-1
14	Pumpenkopf	4	400705-02	400705-02
15	Anschlusskopf	4	410432	410432
16	PTFE-Einsatz	4	400902	400902
17	Druckscheibe	4	400680	400680
18	Spannscheibe	4	400707	400707
19	Membran	4	400732	400732
20	Ventil	8	400656	400656
21	Verteiler 5	1	400917-01	400917-01
22	Verteiler 2	-	-	-
23	Schlauchwelle PP, DN 8 – ¼" (beigelegt)	1	710798	710798
	Schlauchwelle PP, DN 8 – M12 x 1	1	710798-04	710798-04
24	Gerade Einschraubverschraubung mit Dichtkante PVDF, 10 – ¼"	-	-	-
25	T-Verschraubung PVDF, 10-10-10	-	-	-
26	Winkelschraubverschraubung 10 PVDF, M12 x 1	6	829972	829972
27	Winkelschraubverschraubung PVDF, 10 – ¼"	-	-	-
28	Vakuumschlauch PTFE, 10 / 8 x 1 mm	0,5 m	828332	828332
29	Winkelverschraubung mit Einstellzapfen PVDF, 10 – A10	-	-	-
30	O-Ring EPDM, $\varnothing$ 25 x 2	8	829250-1	829250-1
31	O-Ring EPDM, $\varnothing$ 12 x 2	3	829217-3	829217-3
32	Gasballastventil	1	400599-01	400599-01
33	Kugelrückschlagventil	-	-	-
-	Geräteanschlusskabel IEC mit Stecker CEE (D)	1	825885	-
	Geräteanschlusskabel IEC mit Stecker BS (UK)	1	825878	-
	Geräteanschlusskabel IEC mit Stecker NEMA5-15 (US)	1	-	825903

\*) Die Baugruppe „Grundpumpe“ (Pos. 1 – 9) kann nur komplett unter der Bestell-Nr. 410403 bzw. 410403-01 ausgeliefert werden.

# Hinweise zur ATEX-Zertifizierung - Membranpumpen MPC - zur Verwendung in Zone 2 entsprechend Gerätekategorie 3 nach ATEX Richtlinie 2014/34/EU

**« EX II 3G IIC T3X »**  
**Internal Atmospheres only**

### 1. Baumusterprüfung – Auswirkungen der ATEX – Richtlinie

Dieses Gerät erfüllt aufgrund seiner Bauweise die Anforderungen, die in Übereinstimmung mit der Richtlinie 2014/34/EU des europäischen Parlaments und des Rates vom 26. Februar 2014 zur Angleichung der Rechts- und Verwaltungsvorschriften der Mitgliedstaaten im Hinblick auf Geräte und Schutzsysteme für den Einsatz in zündfähigen Atmosphären an Geräte der Gerätegruppe II und der Gerätekategorie 3 gestellt werden.

Nach den Regeln der Kategorie 3 sind diese Geräte zum Anschluss an Apparaturen bestimmt, in denen bei Normalbetrieb ein zündfähiges Gemisch von Gasen oder Dämpfen im Normalfall nicht oder aber mit hoher Wahrscheinlichkeit nur selten und kurzzeitig auftritt.

Die nachfolgend angegebenen Hinweise sind für den Einsatz der Geräte unbedingt zu beachten.

- Auf Grund der prinzipiellen Baugleichheit der durch IBExU (benannte Stelle) zertifizierten Geräte der Kategorie 2, werden diese Untersuchungen, den Innenraum betreffend, zur Darstellung genutzt.

Diese Zertifizierung trifft auf folgende Gerätetypen zu:

Die Zertifizierung ist eine Baumusterprüfung nach der Richtlinie 2014/34/EU. Sie trifft für alle Geräte des Herstellers „Gardner Denver Thomas GmbH“ mit der Kennzeichnung „EX II 3G IIC T3X“ zu.

Im konkreten Fall sind das Geräte mit folgenden Typenbezeichnungen:

- **MPC...** mit einem Membrandurchmesser von 75 mm, 95 mm und 97 mm. (Anlage III)

<b>E = einstufig:</b>	<b>201; 601; 1201; 2401; 602</b>
<b>Z = zweistufig:</b>	<b>101; 301; 901; 1801; 301ef; 302</b>
<b>T = dreistufig:</b>	<b>201; 601; 1201; 601ef; 1201ef, 602; 602ef</b>
<b>V = vierstufig:</b>	<b>301</b>

Die Zertifizierung betrifft alle, auch die von den Grundtypen abweichende Ausführungen. Voraussetzung ist hierbei, dass der interne gasberührende Bereich nicht verändert wurde.

#### Legende:

- MPC - Bezeichnung
- EX - ATEX Richtlinie 2014/34/EU
- 03 - Gerätekategorie 3
- 01 - laufende Nummer der internen Zertifizierung

# Hinweise zur ATEX-Zertifizierung

Die Zertifizierung „EX II 3G IIC T3X“ ist ausschließlich gültig für den medienberührten Innenraum und der Förderung von Gasen und Dämpfen. Die Aufstellung und der Betrieb der Geräte in einer zündfähigen Atmosphäre sind nicht zulässig.

Vom Anwender ist zu beachten, dass sich mit dem Anbau von Zubehör und Bauteilen, der Verwendung der og. Geräte in Anlagen eine erneute Zertifizierung nach ATEX erforderlich macht. In diesem Fall erlischt die Zertifizierung der Geräte der Gardner Denver Thomas GmbH.

Entsprechend der Definition nach DIN „Gerätekategorie 3“ sind diese Geräte bestimmt, dass im Normalbetrieb keine zündfähige Atmosphäre aus Gasen und/oder Dämpfen und wenn dann nur kurzzeitig und selten auftreten.

Die Verwendung von integrierten Gasballastventilen oder anderen Einrichtungen zur Zuführung von Leckluft ist nur dann zulässig, wenn dadurch keine zündfähigen Gemische im Innenraum des Gerätes entstehen.

Einschränkungen der Betriebsbedingungen durch die Kennzeichnung der Geräte mit einem „X“ (gemäß EN 13463-1 s. Bewertung Zündgefahren).

- Geräte sind so aufzustellen, dass sie nicht beschädigt werden können, die Ableitung der Wärme gewährleistet und eine visuelle Überwachung möglich ist.
- Die in den Betriebsanleitungen angegebenen Toleranzen von Umgebungs- und Gaseinlasstemperaturen sind einzuhalten.
- Nach durchgeführten Wartungs- und Reparaturarbeiten ist das betreffende Gerät einer geeigneten Prüfung zu unterziehen. Das in der Dokumentation angegebene Endvakuum und eine Dichtheitsprüfung zum Innenraum des Gerätes sind zu prüfen. Die geprüfte Leckrate darf nicht unter  $0,5 \times 10^{-2}$  mbar x l / sec betragen.

## 2. Definition explosionsfähige Atmosphäre

Eine zündfähige Atmosphäre ist ein Gemisch aus Luft und brennbaren Stoffen in Form von Gasen, Dämpfen, Nebeln oder Stäuben unter atmosphärischen Bedingungen, in dem sich der Verbrennungsvorgang nach erfolgter Entzündung auf das gesamte unverbrannte Gemisch überträgt.

## 3. Explosionsgefährdeter Bereich

Als explosionsgefährdeten Bereich bezeichnet man den Bereich, in dem die Atmosphäre aufgrund der örtlichen und betrieblichen Verhältnisse zündfähig werden kann.

### **Hinweis:**

**Die Einteilung von gefährlichen Bereichen ist Sache des Anwenders.**

## 4. Rechtsvorgaben für den Hersteller

Die Richtlinie 2014/34/EU Rechtsvorgaben für den Hersteller manifestiert in:

- Nationale Umsetzung der EX - Verordnung
- DIN EN 1127-1
- DIN EN 50014-x
- DIN EN 13463-x
- IEC EN 60079-x
- IEC EN 61241-x

## 5. Rechtsvorgaben für den Betreiber

Die Richtlinie 1999/92/EG (ATEX 137) Rechtsvorgaben für den Betreiber manifestiert in:

- Umsetzung durch Betriebs-Sicherheitsverordnung
- BGR 104 und BGR 132
- TRBS 2152 /TRGS 720
- TRBS 2152-1 /TRGS 721
- TRBS 2152-2 /TRGS 722

## Legende:

- (BGR - Betriebsgenossenschaftsregeln  
TRBS - Technische Regeln für Betriebssicherheit  
TRGS - Technische Regeln für Gefahrstoffe)

## 6. Allgemeines Konzept des Betreibers

Der Betreiber trägt Verantwortung für die:

- Durchführung einer Bewertung der bestehenden Zone
- Auswahl der geeigneten Betriebsmittel in der entsprechenden Gerätekategorie
- Einhaltung der Installationsvorschriften
- Gewährleistung der Sicherheitsanforderungen
- Erstellung des Explosionsschutzdokumentes
- Einhaltung der Verfahren zur Überprüfung der Sicherheitsmaßnahmen.

## 7. Rechtsvorgaben

Weitere Rechtsvorgaben sind enthalten in Richtlinie 98/24/EG und Gefahrstoffverordnung §12.

## 8. Oberflächentemperatur

Die maximal zulässige Oberflächentemperatur der Geräte wird eingeteilt in die Klassen T1 bis T6. Für die angegebene Temperaturklasse T3 beträgt zulässige Temperatur 200°C.

Die Bewertung der einzelnen Stoffe nach der Zündtemperatur hat der Anwender aufgrund seiner Kenntnisse zu treffen.

## 9. Konformitätsbewertung

Die Konformitätsbewertung für Geräte der Kategorie 3 der Gerätegruppe II und der Zertifizierung „EX II 3G IIC T3 X“ erfolgt durch die innerbetriebliche Fertigungskontrolle entsprechen der in der Dokumentation dargelegten Spezifizierungen. Es erfolgt eine Einzelprüfung, für jedes Gerät wird ein komplettes Ereignisprotokoll im PPS – System abgelegt.

## 10. Wartung und Instandsetzung

Nach durchgeführten Instandsetzungs- oder Wartungsarbeiten muss die Pumpe einer Prüfung unterzogen werden. Ein Prüfkriterium ist der Enddruck. Wird dieser erreicht, kann davon ausgegangen werden, dass die Leckage des Gerätes in der erforderlichen Toleranz liegt. So ist sichergestellt, es befindet sich kein zündfähiges Gemisch im Innenraum der Pumpe,


## 11. Technische Unterlagen zur EG–Baumusterprüfung

1. Risikobewertung
2. Prüfbescheinigung
3. Interne Prüfung und Fertigungskontrolle der Produkte
4. Konformitätserklärung (CE)
5. Kennzeichnung auf dem Typenschild
6. Zusatz in gültiger Betriebsanleitung zur Verwendbarkeit der MPC Typen als Gerät der Kategorie 3 in Zone 2 (Internal Atmospheres only)



# EG - Konformitätserklärung

## EC Declaration of Conformity / CE Déclaration de Conformité

<b>DE:</b>  Hiermit erklären wir	 by Gardner Denver	<b>Gardner Denver Thomas GmbH</b> Am Vogelherd 20 98693 Ilmenau Germany	T +49 3677 604 0 F +49 3677 604 131 <a href="mailto:welch.emea@gardnerdenver.com">welch.emea@gardnerdenver.com</a> <a href="http://www.welchvacuum.com">www.welchvacuum.com</a>
----------------------------------------	--------------------------------------------------------------------------------------------------------	----------------------------------------------------------------------------------	------------------------------------------------------------------------------------------------------------------------------------------------------------------------------------------

unter eigener Verantwortung, dass nachstehendes Produkt aufgrund seiner Konzipierung und Bauart sowie in den von uns in Verkehr gebrachten Unterlagen den nachfolgend aufgeführten EG-Richtlinien und Normen entspricht.  
 Bei einer nicht mit uns abgestimmten Änderung des Produkts verliert diese Erklärung ihre Gültigkeit.

<b>EN:</b>	We (Gardner Denver Thomas GmbH) herewith declare under our sole responsibility that the product described below is in accordance with the following Directives standards and other technical specifications regarding design and version when delivered from our factory. This declaration becomes invalid whenever the product has been modified without our consent.
<b>FR:</b>	Nous (Gardner Denver Thomas GmbH) certifions par la présente, que le produit décrit ci-après est conforme, tant dans sa conception que dans sa réalisation, aux normes de sécurité et d'hygiène exigées par les standards de la CE. En cas de modification du produit sans notre accord, cette déclaration devient caduque.

<b>Bezeichnung des Produkts (Pumpen / Pumpstände)</b> Description of product (pumps / pump systems) Description du produit (pompes / pompe systèmes)	<b>Membranpumpen / Diaphragm pumps / Pompes à membrane</b> <b>MP 1201 E, MP 901 Z, MP 601 T, MP 301 V, MPC 1201 E, MPC 901 Z, MPC 601 T, MPC 301 V, MPC 1201 E-X2, MPC 901 Z-X2, MPC 601 T-X2</b>
<b>Artikel-Nr. / Fabrication No. / No. de fabrication</b>	411741, 411741-01, 411741-02, 411742, 411742-01, 411742-02, 411743, 411743-01, 411743-02, 411744, 411744-01, 411744-02, 412741, 412741-01, 412741-02, 412741-03, 412742, 412742-01, 412742-02, 412742-07, 412742-22, 412743, 412743-01, 412743-02, , 412743-03, 412743-10, 412744

**Das Produkt entspricht folgenden Richtlinien und Normen:** / The product is in conformity with the following Directives and standards: / *Le produit est conforme aux directives et standards suivants:*

X	2006/42/EG	Maschinenrichtlinie / EC machinery directive / <i>directive CE sur les machines</i> (17.05.2006)
X	2014/34/EU	ATEX-Richtlinie für Verwendungen in explosionsgefährdeten Bereichen, Anhang III / ATEX Guideline for use in potentially explosive atmospheres, Appendix III / <i>ATEX Directive for applications in hazardous areas, Annex III</i>
X	2014/30/EU	Elektromagnetische Verträglichkeit / EC Electromagnetic Compatibility Directive / <i>Directive CE relative à la compatibilité électromagnétique</i>
X	2011/65/EU	Gefährliche Stoffe in Elektro- und Elektronikgeräten (RoHS II) / Dangerous materials in electrical and electronics devices (RoHS II) / <i>Substances dangereuses dans les appareils électriques et électroniques (RoHS II)</i>
X	2012/19/EU	Elektro- und Elektronik - Altgeräte (WEEE) / Electrical and electronics - old devices (WEEE) / <i>Électro et électronique - appareils de contrôle (WEEE)</i>
X	China – RoHS II	Umweltschutzgesetz – China 2016-01 / Environment protection law / <i>Loi sur la protection de environnement</i>

**Angewandte harmonisierte Normen:** / Applied harmonized standards: / *Standards appliqués et harmonisés:*

X	DIN EN 1127-1: 2011-10	Explosionsfähige Atmosphären – Explosionsschutz - Teil 1: Grundlagen und Methodik / Explosive atmospheres - Explosion prevention and protection - part 1: Basic concepts and methodology / <i>Atmosphères explosives - Protection contre les explosions - partie 1 : prescriptions et méthodologie</i>
X	DIN EN 13463-1: 2009-07	Nicht-elektrische Geräte für den Einsatz in explosionsgefährdeten Bereichen - Teil 1: Grundlagen und Anforderungen / Non-electrical equipment for use in potentially explosive atmospheres - part 1: Basic method and requirements / <i>Appareils non électriques destinés à être utilisés en atmosphères explosibles - partie 1 : prescriptions et méthodologie</i>
X	DIN EN 13463-5: 2011-10	Nicht-elektrische Geräte für den Einsatz in explosionsgefährdeten Bereichen - Teil 5: Schutz durch konstruktive Sicherheit „c“ / Non-electrical equipment for use in potentially explosive atmospheres - part 5: Protection by constructional safety 'c' / <i>Appareils non électriques destinés à être utilisés en atmosphères explosibles - partie 5 : protection par sécurité de construction « c »</i>
X	DIN EN ISO 12100: 2011-03	Sicherheit von Maschinen - Allgemeine Gestaltungsleitsätze Risikobeurteilung und Risikominderung / Safety of machinery - General principles for design / Risk assessment and risk reduction / <i>Sécurité des machines - / Principes généraux pour l'évaluation des risques et la réduction des risques</i>
X	DIN EN ISO 13857: 2008-06	Sicherheit von Maschinen - Sicherheitsabstände gegen das Erreichen von Gefährdungsbereichen mit den oberen und unteren Gliedmaßen / Safety of machinery - Safety distances to prevent hazard zones being reached by upper and lower limbs / <i>Sécurité des machines - Distances de sécurité empêchant les membres supérieurs et inférieurs d'atteindre les zones dangereuses</i>
X	DIN EN 1012-2: 2011-12	Kompressoren und Vakuumpumpen - Sicherheitsanforderungen - Teil 2: Vakuumpumpen / Compressors and vacuum pumps - Safety requirements - part 2: Vacuum pumps / <i>Compresseurs et pompes à vide - Exigences de sécurité - partie 2: pompes à vide</i>
X	DIN EN ISO 2151: 2009-01	Akustik - Geräuschmessnorm für Kompressoren und Vakuumpumpen - Verfahren der Genauigkeitsklasse 2 / Acoustics - Noise test code for compressors and vacuum pumps - Engineering method (grade 2) / <i>Acoustique - norme de mesure des émissions pour les compresseurs et les pompes à vide - Procédé de classe de précision 2</i>
X	DIN EN 60204-1: 2014-10	Sicherheit von Maschinen - Elektrische Ausrüstung von Maschinen - Teil 1: Allgemeine Anforderungen / Safety of machinery - Electrical equipment of machines - part 1: General requirements / <i>Sécurité des machines - Equipement électrique des machines - partie 1: Prescriptions générales</i>
X	EN 61000-6-2: 2011-06	Elektromagnetische Verträglichkeit (EMV) - Teil 6-2: Fachgrundnormen - Störfestigkeit für Industriebereiche / Electromagnetic compatibility (EMC) - part 6-2: Generic standards - Immunity for industrial environments / <i>Compatibilité électromagnétique (EMV) - partie 6-2: Normes génériques - Immunité pour les environnements industriels</i>
X	EN 61000-6-4: 2011-09	Elektromagnetische Verträglichkeit (EMV) - Teil 6-4: Fachgrundnormen - Störaussendung für Industriebereiche / Electromagnetic compatibility (EMC) - part 6-4: Generic standards - Emission standard for industrial environments environments / <i>Compatibilité électromagnétique - partie 6-4: Normes génériques - Emissions de parasites pour les activités industrielles</i>
X	DIN EN 50110-1: 2014-02	Betrieb von elektrischen Anlagen / Operation of electrical installations / <i>Fonctionnement des installations électriques</i>
X	DIN EN 61010-1/A1:2015-04	Sicherheitsbestimmungen für elektrische Mess-, Steuer-, Regel- und Laborgeräte - Teil 1: Allgemeine Anforderungen / Safety requirements for electrical equipment for measurement, control and laboratory use - part 1: General requirements / <i>Consignes de sécurité pour les appareils électriques de mesure, de commande, de régulation ou de laboratoire - partie 1: Prescriptions générales</i>

Bevollmächtigter Vertreter mit Sitz in der Europäischen Gemeinschaft und Person, die befugt ist, die technischen Unterlagen zu erstellen. / Authorized representative established in the European Community and person, who is authorized to compile the technical file. / *Représentant autorisé établi dans la Communauté européenne et personne autorisée à établir la documentation technique.*

<b>Gardner Denver Thomas GmbH</b> Am Vogelherd 20 98693 Ilmenau / Germany	<b>Datum / Data</b> <b>Baujahr / Year of manufacture /</b> <i>Annee de fabrication</i>	<b>2019-02-04</b>
<b>Werksleiter /</b> Plant manager / <i>Directeur d'usine</i>	<b>Name / Name / Nom</b> <b>Robert Götz</b>	