

HAYER & BOECKER



DIE DRAHTWEBER



HAYER EML 200 Pure

**ANALYSENSIEBMASCHINE – TEST SIEVE SHAKER –
TAMISEUSE DE LABORATOIRE**

**BETRIEBSANLEITUNG – OPERATING INSTRUCTIONS –
NOTICE D'UTILISATION**

Februar 2015 – February 2015 – Février 2015

Inhaltsverzeichnis - Index

Seite – Page – Page

Betriebsanleitung	2 - 11
<i>Operating Instructions</i>	12 - 21
<i>Mode d'emploi</i>	22 - 31

1.	Einleitung	3
2.	Transport	3
3.	Lieferumfang	4
3.1	Lieferumfang EML 200 Pure	4
3.2	Spannsystem	5
4.	Technische Daten für die EML 200 Pure	5
5.	Gerätebeschreibung EML 200 Pure	6
6.	Bestimmungsgemäße Verwendung	6
7.	Montage	7
8.	Siebanalyse nach ISO 2591-1	7
8.1	Maximal erlaubte Partikelgröße für Analysensiebe	8
8.2	Empfohlenes Schüttvolumen für Analysensiebe mit Ø 200 mm	8
9.	Inbetriebnahme und Betrieb	9
10.	Gewährleistung	9
11.	Wartung und Reparatur	10
12.	Entsorgung der Altmaschine	10
13.	Ersatzteilliste	11
	Anhang: Konformitätserklärung, Tabelle lieferbare Analysensiebe und Zubehör	

1. Einleitung



Die Aufstellung und Inbetriebnahme der Maschine darf nur nach eingehendem Studium der nachstehenden Betriebsanleitung erfolgen.

Die Betriebsanleitung enthält wichtige Hinweise, die Maschine sicher, sachgerecht und wirtschaftlich zu betreiben. Ihre Beachtung hilft Gefahren zu vermeiden, Reparaturarbeiten und Ausfallzeiten zu vermindern und die Zuverlässigkeit und Lebensdauer der Maschine zu erhöhen.

Die allgemeinen Sicherheits- und Unfallverhütungsvorschriften, sowie die Schutzeempfehlungen der Fachverbände und Berufsgenossenschaften, die je nach Land und / oder Fachverband verschieden sein können, müssen bei Betrieb dieser Maschine unbedingt eingehalten werden.

Alle Sicherheitshinweise dieser Betriebsanleitung sind zu beachten!

Die Betriebsanleitung muss ständig am Einsatzort der Maschine verfügbar sein.

Die Bauart der Maschine gewährleistet bei bestimmungsgemäßer Verwendung ein Betreiben und Warten ohne Personengefährdung.



Schäden, die durch Nichtbeachtung der Betriebsanleitung entstanden sind, unterliegen nicht der Gewährleistungspflicht.

Alle Abbildungen und Zeichnungen in dieser Betriebsanleitung dienen zur allgemeinen Veranschaulichung. Sie sind für die Konstruktion in den Einzelheiten nicht maßgebend. Die technischen Angaben und Abmessungen sind unverbindlich, Ansprüche können nicht abgeleitet werden.

Technische Änderungen durch Weiterentwicklung der in dieser Betriebsanleitung behandelten Maschine behalten wir uns vor, ohne diese Anleitung zu ändern.

Alle Rechte an dieser Betriebsanleitung, an den beigelegten Zeichnungen und anderen Unterlagen, sowie jede Verfügungsbefugnis, wie Kopier- und Weitergaberecht, liegen bei HAVER & BOECKER, auch für den Fall von Schutzrechtsanmeldungen.

2. Transport

Die HAVER Analysensiebmaschine EML 200 Pure wird mit Ausnahme der Führungsstangen komplett montiert geliefert.

Sie ist, wenn nicht anders vereinbart, nach den Verpackungsrichtlinien HPE, die vom Bundesverband Holzmittel, Paletten, Exportverpackungen e.V. und vom Verein Deutscher Maschinenbauanstalten festgelegt wurden, verpackt.



Die z. Zt. geltenden nationalen und internationalen Unfallverhütungsvorschriften müssen eingehalten werden.

Schäden durch unsachgemäßen Transport berechtigen zu keinerlei Ersatz oder Garantieansprüchen.

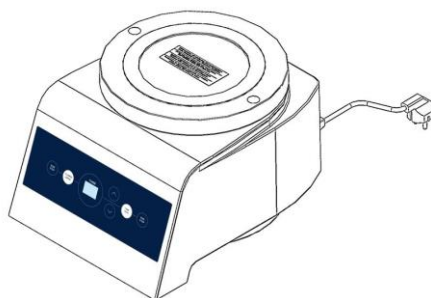
Warnung

Unsachgemäßes Heben kann zu Körperverletzung oder Sachschäden führen. Die Maschine ist nur mit der geeigneten Ausrüstung und unter Einsatz entsprechend qualifizierten Personals zu heben!

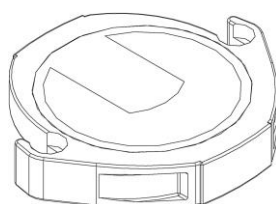
3. Lieferumfang

3.1.Lieferumfang EML 200 Pure

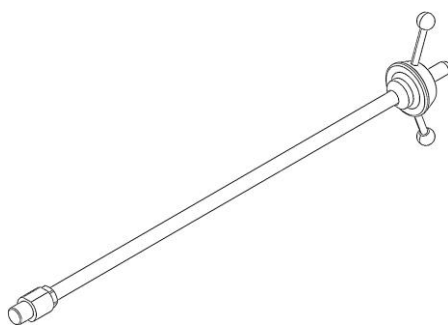
EML 200 Pure



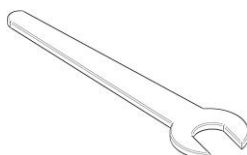
Antrieb EML 200 Pure



Maschinendeckel mit Schauglas



1 Paar Führungsstangen mit Spann- und Kontermuttern



1 Maulschlüssel SW 27 DIN 894 WGB zum Befestigen der Führungsstangen

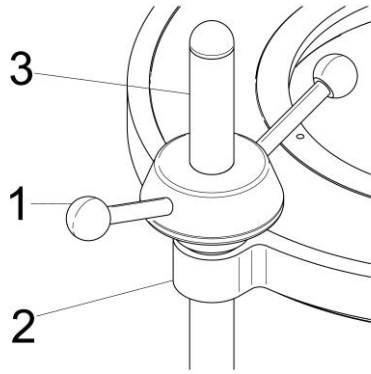


1 Anschlusskabel, 1,50 m lang mit EURO-Stecker und Gerätestecker



Nur die mit der Siebmaschine gelieferte Steuerung an den Antrieb anschliessen !

3.2. Spannsystem Classic



1. Spannmutter mit Griffstangen
2. Siebdeckel
3. Führungsstange

Höhenverstellung:

Durch Drehen der Spannmutter bewegt sich diese auf der Führungsstange auf und ab.

Spannen:

Siebdeckel aufsetzen und beide Muttern **gleichzeitig** festschrauben.

4. Technische Daten für die EML 200 Pure

Elektromagnetisch angetriebene Analysensiebmaschine mit dreidimensionaler Siebbewegung

Betriebsspannung: 110V - 230V

Frequenz: 50 Hz - 60 Hz

Nennleistung: ca. 490 VA bei voller Last

Regelung: **vollelektronisch**

Gewicht: 38 kg, ohne Analysensiebe

max. Siebturmgewicht: 8,7 kg

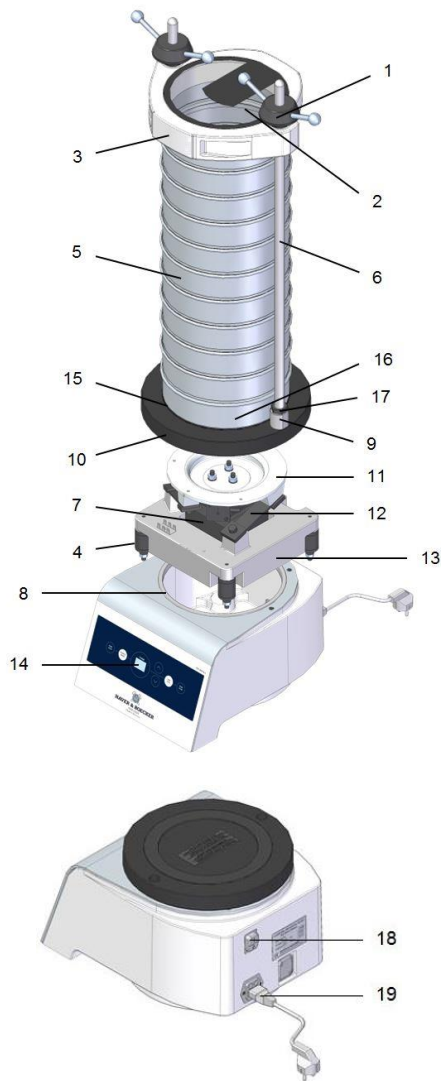
Abmessung: 385 x 295 x 900 mm (Tiefe x Breite x Höhe)

Schallemission: Die von der Maschine verursachte arbeitsplatzbezogene Schallemission wurde mittels einer vergleichenden Geräuschemessung gemäß DIN 45635-01 K11 festgestellt.

Der A-bewertete äquivalente Dauerschallpegel beträgt: $L_{pAeq} \leq 70$ dB(A).

Die Schallemission kann mit unserem Haver Schalldämmschrank reduziert werden.

5. Gerätebeschreibung EML 200 Pure



1. Spannmutter mit Griffstangen
2. Sichtscheibe
3. Maschinendeckel
4. Gummipuffer
5. Analysensiebsatz
6. Führungsstange
7. Schwingmagnet mit Anker
8. Gummiprofil
9. Reduzierstück
10. Untersatz
11. Schwingteller
12. Blattfeder
13. Grundplatte
14. Frontplatte mit Steuerung und Deckelblech
15. Gummiringe
16. Siebpfanne
17. Kontermutter

18. Netzschalter
19. Gerätesteckeranschluss



Die Maschine EML 200 Pure darf nicht in Feuchträumen eingesetzt werden!

6. Bestimmungsgemäße Verwendung

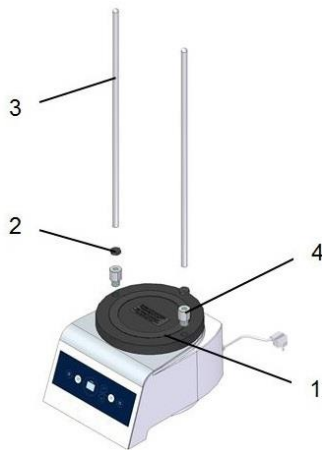


Die Maschine ist nach dem Stand der Technik und den anerkannten sicherheitstechnischen Regeln gebaut. Dennoch können bei Ihrer Verwendung Gefahren für den Benutzer oder Dritte bzw. Beeinträchtigungen der Maschine und anderer Sachwerte entstehen.

Die Maschine nur in technisch einwandfreiem Zustand sowie bestimmungsgemäß, sicherheits- und gefahrenbewusst unter Beachtung der Betriebsanleitung benutzen. Insbesondere Störungen, welche die Sicherheit beeinträchtigen können, umgehend beseitigen lassen!

Die Maschine ist ausschließlich für die Siebung kornförmiger Güter zur Ermittlung der Kornverteilung bestimmt. Eine andere oder darüber hinausgehende Benutzung gilt als nicht bestimmungsgemäß. Für hieraus resultierende Schäden haftet der Hersteller/Lieferer nicht. Das Risiko trägt allein der Anwender.

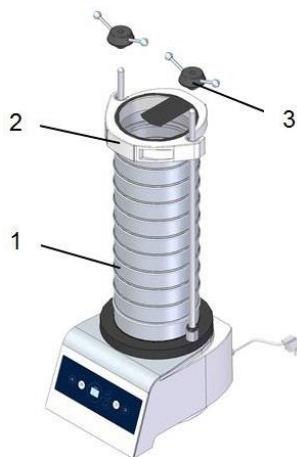
7. Montage



1. Den Antrieb auf **einen stabilen, vibrationsfreien** Tisch stellen.
Keine Gummiunterlage verwenden!
2. Reduzierstücke (4) in die Bohrungen des Schwingtellers (1) und die Führungsstangen (3) in die Reduzierstücke schrauben. Die Kontermuttern (2) mit dem Schlüssel fest anziehen.



Mindestens drei Testsiebe (Höhe 50mm) und eine Siebpfanne nötig bei Verwendung von 660 mm Führungsstangen



EML 200 Pure

1. Analysensiebsatz (1) aufsetzen und Siebgut in das oberste Analysensieb einfüllen.
2. Maschinendeckel (2) aufsetzen und mit beiden Muttern (3) **gleichmäßig** festschrauben.



Bitte Punkt 10 - Siebanalyse nach ISO 2591-1 beachten!



Netzkabel anschließen, **auf die Netzspannung achten!**



Nur die mit der Siebmaschine gelieferte Steuerung an den Antrieb anschliessen !

8. Siebanalyse nach ISO 2591-1

Bei der Siebanalyse wird eine bestimmte Menge des zu untersuchenden Gutes durch ein oder mehrere Analysensiebe in Fraktionen getrennt. Die Problematik der Siebanalyse liegt im Ermitteln der Trenngrenze des durch das Sieben ausgeführten Trennvorgangs. Es ist deshalb zu empfehlen, die analytische Trenngrenze zu ermitteln.

Genauere Hinweise über die Siebanalyse sind in dem Normblatt

- **DIN 66 165, Teil 1 Grundlagen - Ausgabe 1987 und**
- **DIN 66 165, Teil 2 Durchführung - Ausgabe 1987**

enthalten. Die Normblätter können vom Beuth-Verlag, Berlin bezogen werden.

8.1. Maximal erlaubte Partikelgröße für Analysensiebe

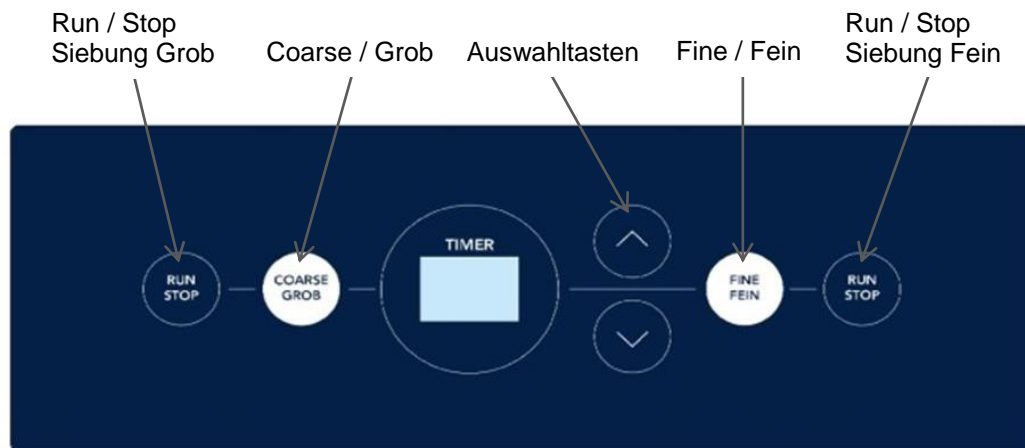
Um Beschädigungen des Siebbodens zu vermeiden, sollte die Abmessung der Partikel in einer Charge $10w^{0,7}$ mm nicht überschreiten (w ist die Maschenweite in mm)

Beispiel	
Nennmaschenweite, w in mm	maximale Partikelgröße, ca. in mm
0,045	1
0,25	4
1	10
4	25

8.2. Empfohlenes Schüttvolumen für Analysensiebe mit Ø 200 mm

1	2	3
Nennmaschenweite w	Schüttvolumen	
µm	Aufgabevolumen ca. in cm ³	max. Siebrückstand ca. in cm ³
25	22	11
32	26	13
45	30	15
63	35	17
90	42	21
125	50	25
180	60	30
250	70	35
355	80	40
500	100	50
710	120	60
mm		
1	140	70
1,4	160	80
2	200	100
2,8	240	120
4	350	175
5,6	400	200
8	500	250
11,2	800	400
16	1000	500
22,4	1600	800

9. Inbetriebnahme und Betrieb



Maschine einschalten

Maschine mit dem **Hauptschalter** (befindet sich auf der Rückseite der Maschine) einschalten, alle Anzeigen stehen auf 0.

Run / Stop

Mit dieser Taste wird die Maschine gestartet, die verbleibende Siebzeit (Timer) ist am Bildschirm ablesbar.

Coarse / Grob

Bei einer Betätigung der Taste „Run / Stop“ für diesen Modus, läuft die Maschine automatisch mit einer Amplitude von 2,2 mm. Die Auswahl wird durch die leuchtende Anzeige „Coarse / Grob“ signalisiert.

Auswahltasten

Mit diesen Tasten kann die Siebzeit im Bildschirm „Timer“ in Minuten eingestellt werden. Dabei läuft die Maschine bei einer Einstellung auf den Wert 0 im Dauerbetrieb ohne automatischen Stop.

Fine / Fein

Bei einer Betätigung der Taste „Run / Stop“ für diesen Modus, läuft die Maschine automatisch mit einer Amplitude von 0,9 mm. Die Auswahl wird durch die leuchtende Anzeige „Fine / Fein“ signalisiert.

10. Gewährleistung

Jedes Gerät wird von uns vor der Auslieferung auf alle Funktionen geprüft und eingestellt.

Die Gewährleistung beträgt **24 Monate**.

Analysensiebe sind von einer Gewährleistung ausgenommen!

Wir haften nur für Mängel, die auf Fabrikations- oder Materialfehlern beruhen. Die Gewährleistung bezieht sich nicht auf Transportschäden. Reparaturen, die sich infolge unsachgemäßer Behandlung oder aus betriebsbedingtem Verschleiß ergeben, sind von der Gewährleistung ausgeschlossen. Der Gewährleistungsanspruch erlischt, wenn Veränderungen, unsachgemäße Instandsetzungen oder sonstige Eingriffe vorgenommen werden.

11. Wartung und Reparatur



Bitte beachten Sie, dass HAVER-Analysensiebmaschinen grundsätzlich nur durch Elektrofachkräfte repariert, gewartet und geprüft werden dürfen entsprechend den nationalen Vorschriften (z.B. nach VBG 4), da durch unsachgemäße Reparaturen erhebliche Gefährdungen für den Benutzer entstehen können.

Wenn ein Teil der Maschine und Ihrer zugehörigen Ausrüstung ausgewechselt oder geändert wird, muss dieser Teil nach EN 60 204-1 und EN 61010-1 erneut geprüft werden!

Wir empfehlen, bei einer auftretenden Störung der HAVER-Analysensiebmaschine unseren Service anzusprechen:

HAVER & BOECKER
PARTIKELMESSTECHNIK

Ennigerloher Straße 64
59302 OELDE, Deutschland
Telefon: 02522-30363 (INLAND)
+49-2522-30330 (EXPORT)
Telefax: +49-2522-30404
E-Mail: PA@haverboecker.com



Die HAVER-Analysensiebmaschine EML 200 Pure sollte spätestens alle 2 Jahre in unserem Werk überprüft und gewartet werden !

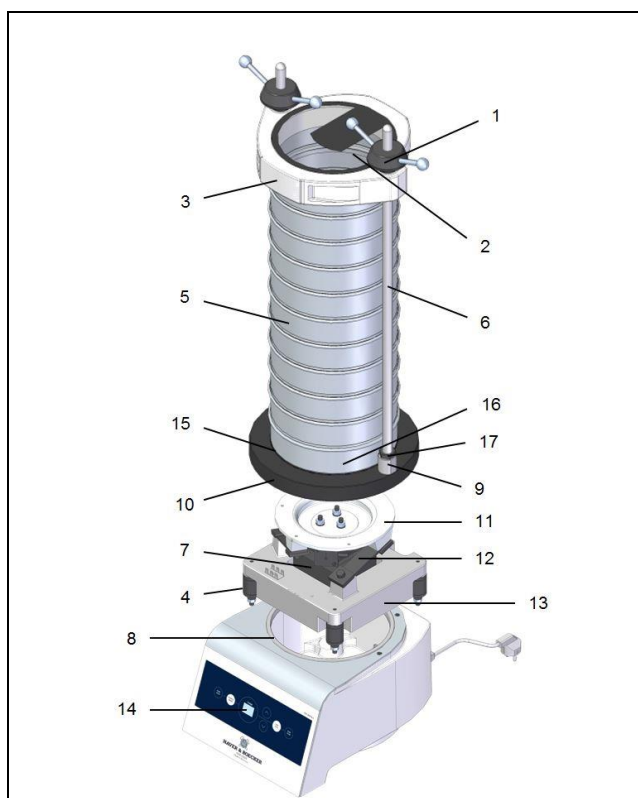
12. Entsorgung der Altmaschine



Elektrische und elektronische Altmaschinen enthalten recyclingfähige Materialien, aber auch nicht wieder verwertbare Stoffe, welche der Umwelt schaden können. Geben Sie die Altmaschinen deshalb nicht in den Restmüll. Nutzen Sie stattdessen unser Rücknahmeangebot. Wir nehmen unsere gereinigte Altmaschine, frei Haus angeliefert, kostenlos zurück.

13. Ersatzteilliste

EML 200 Pure



Pos.- Nr.	Anzahl	Beschreibung	Artikel Nr.
1	2	Spannmuttern mit Griffstangen	00560074
2	1	Plexiglasscheibe	63732850
3	1	Maschinendeckel mit Plexiglasscheibe	
	1	Maschinendeckel ohne Plexiglasscheibe	68500606
4	4	Gummipuffer	66000330
5		Analysesiebe	
6	2	Führungsstangen, Spannsystem Classic / TwinNut, 445 mm lang	00560364
	2	Führungsstangen, Spannsystem Classic / TwinNut, 560 mm lang	00560009
	2	Führungsstangen, Spannsystem Classic / TwinNut, 660 mm lang	00560204
7	1	Schwingmagnet	65109445
	1	Anker	65300022
8	1	Gummiprofil	66000349
9	2	Reduzierstück	68003619
10	1	Untersatz	
11	1	Schwingteller	
12	3	Blattfedern	
13	1	Grundplatte	68500597
14	1	Interne Steuerung	65109367
15	1	Gummiring für Untersatz $\varnothing 204 / \varnothing 160$	68500015
16	1	Siebpfanne ohne Auslauf aus Edelstahl	00540018
17	2	Kontermutter	68500033
18	1	Feinsicherung, 20x5 mm, 3,15 Ampere MT 250 V (ohne Abbildung)	65110807
19	3	Metallfuß, gummiert (ohne Abbildung)	00560014
20	1	Gerätesteckeranschluss und Sicherungsschublade (ohne Abbildung)	65109385
	1	Hauptschalter (ohne Abbildung)	65109387

Index

		Page
1.	Introduction	13
2.	Transport	13
3.	Quantity delivered	14
3.1	Quantity delivered EML 200 Pure	14
3.2	Clamping System	15
4.	Technical data EML 200 Pure	15
5.	Description EML 200 Pure	16
6.	Application references	16
7.	Assembly	17
8.	Test sieving according to ISO 2591-1	17
8.1	Largest particle to be permitted on a test sieve	18
8.2	Recommended bulk volume for test sieves with \varnothing 200 mm	18
9.	Starting and operating	19
10.	Guarantee	19
11.	Maintenance and repair	20
12.	Disposal of used machine	20
13.	List of spare parts	21
	Annex: EC-Attestation of conformity, Table of test sieves and accessories	

1. Introduction



Only install and start the test sieve shaker after having read the following operating instructions.

The operating instructions give important information about the secure, appropriate and economic operation of the test sieve shaker. They should be respected in order to avoid any dangers as well as to maximize the reliability and durability of the machine.

The safety instructions and regulations of prevention of accidents, as well as the different protective recommendations of the technical associations and employer's liability insurance associations, have to be strictly observed when using the machine.

All safety instructions within these operating instructions have to be followed!

Always keep the operating instructions with the machine.

If used properly, the construction of the machine guarantees that it runs and can be operated without any risk to persons.



The guarantee does not apply to damages caused by improper use due to a non-respect of the operating instructions.

All pictures and drawings in these operating instructions are general illustrations. They do not reflect the construction in detail.

The technical data and dimensions are without obligation, claims cannot be derived.

We reserve technical changes of the machine described below, without changing the operating instructions.

All rights on these operating instructions, the added drawings and other documents remain to HAVER & BOECKER. So are the rights on disposition, copying and passing on, including trademark registering.

2. Transport

The HAVER-Test Sieve Shaker EML 200 Pure is delivered completely assembled, except the guide rods.

If not otherwise agreed, it is packed according to the packing directives „HPE“, as defined by „Bundesverband Holzmittel, Paletten, Exportverpackungen e.V.“ (the national association of wooden instruments, pallets, export packaging) and „Verein Deutscher Maschinenbauanstalten“ (the society of German engineering shops)



Observe the current valid national and international directives for accident prevention. Damage caused by improper transport will invalidate any guarantee or replacement.

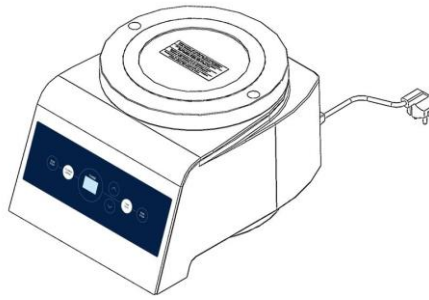
Warning

Improper lifting may cause bodily harm or material damage. Only lift the machine with the suitable equipment and by qualified persons!

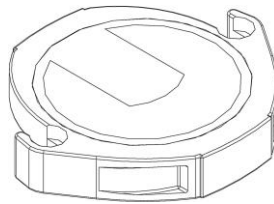
3. Quantity delivered

3.1. Quantity delivered EML 200 Pure

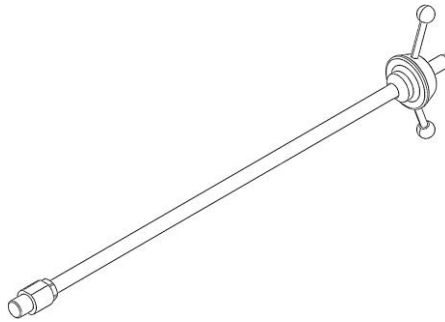
EML 200 Pure



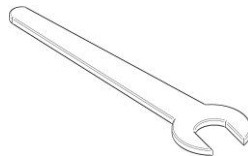
Basic machine EML 200 Pure



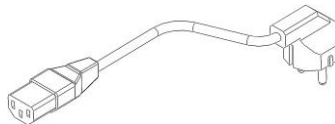
cover with inspection glass



1 pair of guide rods, nuts with handlebars and counter nuts



1 spanner SW 27 DIN 894 WGB to fix the guide rods



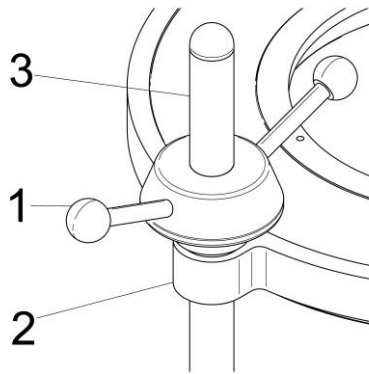
1 connection cable, 1,5m long, with EURO-plug and appliance plug



Only connect the control gear delivered with the test sieve shaker to the drive!

3.2. Clamping system

Classic



1. Nut with handlebars
2. Sieve cover
3. Guide rod

Elevation adjustment:

By turning the nut it moves up and down the guide rod.

Tensioning:

The sieve cover has to be installed and both nuts must be screwed down **simultaneously**.

4. Technical data for the EML 200 Pure

Test sieve shaker with electromagnetic drive and three-dimensional sieving action for dry and wet sieving.

Operation voltage:

110V - 230V

Frequency:

50 Hertz - 60 Hertz

Power consumption:

approx. 490 Volt-ampere with full charge

Control:

all-electronic

Weight:

38 kg, without test sieves

max. weight of full sieve tower:

8,7 kg

Dimensions:

385 x 295 x 900 mm (Dept x Width x Height)

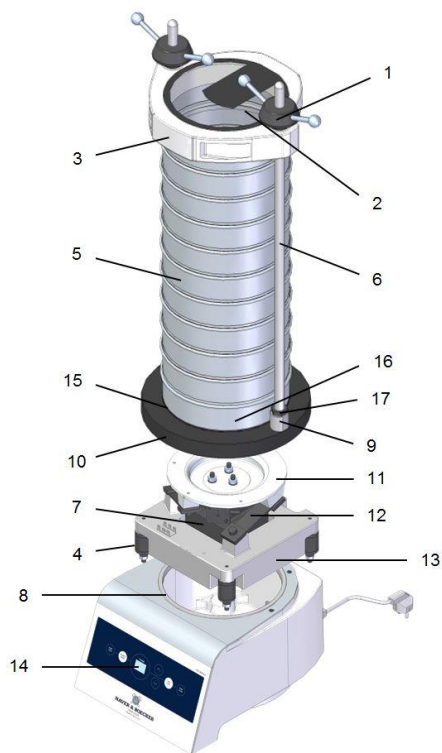
Emitted sound:

The emitted sound of the machine in action has been determined with a comparative sound measurement according to DIN 45635-01 K11.

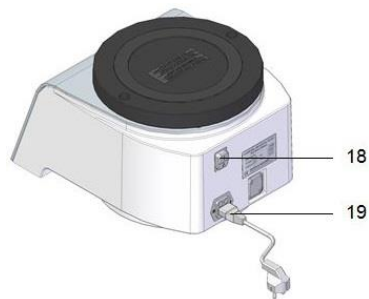
The equivalent continuous sound level A is: $L_{pAeq} \leq 70$ (dB)

The intensity of sound can be reduced when using HAVER Sound absorbing Cupboards.

5. Description EML 200 Pure



1. Nut with handlebars
2. Inspection glass
3. Cover
4. Rubber buffer
5. Test sieve set
6. Guide rod
7. Oscillation magnet
8. Rubber profile for vibration body
9. Reducing piece
10. Vibration body
11. Vibrating plate
12. Leaf spring
13. Base plate
14. Front panel with control board and cover sheet
15. Rubber ring
16. Sieve pan
17. Counter nut



18. Main switch
19. Plug connection



Never use the EML 200 Pure in damp rooms!

6. Application references

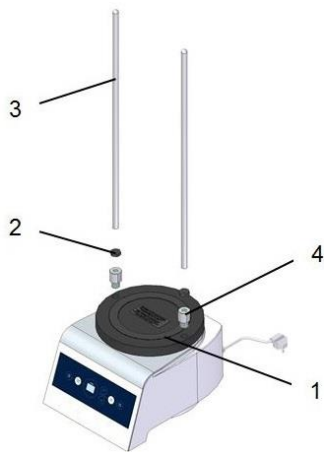


The machine has been constructed according to the actual technical standards and the recognized safety specifications. Although, there might be dangers for the user or third persons or impairments of the machine and other goods.

Only use the machine in perfect technical constitution. Follow the operating instructions conscious of safety and danger. Repair defects at once by authorized and qualified persons!

The machine has exclusively been developed for grain sieving to determine particle distribution. Any other or further application is not as agreed upon. The manufacturer/supplier will assume no responsibility for damages as a result of improper use. The risk is on the user's side.

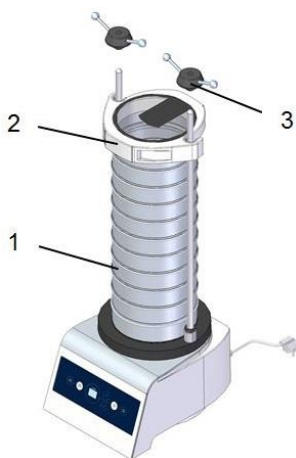
7. Assembly



1. Put the machine on a **stable, vibration free table. Do not use a rubber support!**
2. Screw the reduction pieces (4) in the drill holes of the vibrating plate (1) and the guide rods (3) in the reduction pieces. Tighten firmly the counter nuts (2) with the key.



Minimum of three test sieves (height 50 mm) and one sieve pan is necessary when using guide rods with lengths of 660 mm



EML 200 Pure

1. Put on the test sieve set (1) and fill the sieving material in the upper test sieve.
2. Put on the cover (2) and fix it **evenly** with the two tension nuts (3).



Please notice item 10, Test sieving according to ISO 2591-1!



Connect the mains plug, **pay attention to the power supply!**



Only connect the control gear delivered with the test sieve shaker to the drive!

8. Test Sieving according to ISO 2591-1

During the sieve analysis, a certain quantity of the test product is divided into fractions by one or several test sieves. The difficulty of the sieve analysis is to determine the separation limit of the separation procedure which is carried out by sieving. It is therefore recommended to determine the analytical separation limit.

Details of the basic principals for sieve analysis are included in the standard sheets.

- **DIN 66 165, part 1 - Basic standard - edition 1987**
- **DIN 66 165, part 2 - Execution - edition 1987**

These sheets are available at the Beuth-Verlag, Berlin.

8.1. Largest particle to be permitted on a test sieve

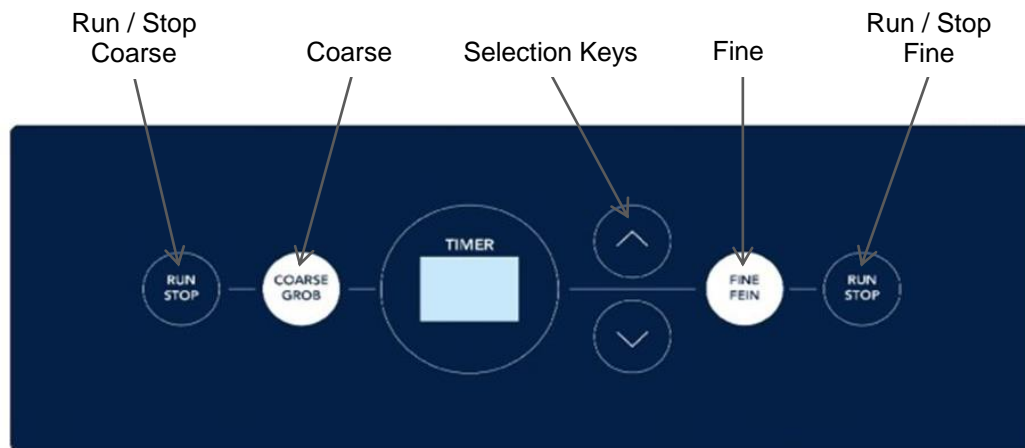
To avoid damage to the test sieve, the size of the largest particle in the charge should not exceed $10w^{0.7}$ mm, where w is the nominal aperture width in mm.

Example	
Nominal aperture size, w in mm	Size of largest particle, apx. in mm
0,045	1
0,25	4
1	10
4	25

8.2. Recommended bulk volume for test sieves with \varnothing 200 mm

1	2	3
Nominal aperture width, w	Bulk volume of material	
μm	Volume of charge app. in cm^3	Max. volume of residue app. in cm^3
25	22	11
32	26	13
45	30	15
63	35	17
90	42	21
125	50	25
180	60	30
250	70	35
355	80	40
500	100	50
710	120	60
mm		
1	140	70
1,4	160	80
2	200	100
2,8	240	120
4	350	175
5,6	400	200
8	500	250
11,2	800	400
16	1000	500
22,4	1600	800

9. Starting and operating



Starting the machine

Switch on the machine with the main switch at the backside of the machine, all indications of the display read 0.

Run / Stop

This key starts the machine. The remaining sieving time (Timer) is indicated in the display.

Coarse / Grob

With the key „Run / Stop“ in this mode the machine runs automatically with an amplitude of 2.2 mm. The selection is indicated with “Coarse / Grob”.

Selection keys

With this key the sieving time can be regulated in minutes, they are indicated in the display „Timer“. The machine runs continuously with a setting of 0 without automatic stop.

Fine / Fein

With the key „Run / Stop“ in this mode the machine runs automatically with an amplitude of 0.9 mm. The selection is indicated in the display „Fine / Fein“.

10. Guarantee

All functions of the sieving machine are checked and adjusted before its delivery.

The machine guarantee is for **24 months**.

Test sieves are excluded from guarantee!

We are only liable for defects resulting from flaws or faults in material. The guarantee does not apply to damages caused by transport. Repairs resulting from improper handling or wear due to operation are excluded from guarantee. The guarantee is void, if interventions such as variations or improper repairs are effected which are outside our control.

11. Maintenance and repair



Please note that HAVER Test Sieve Shakers only should be repaired, serviced and checked by authorized electro-experts following the national standards (e.f. according to VBG 4). Improper repairs may result in considerable dangers for the user.

If a part of the machine and its equipment is changed or replaced, this part has to be checked again according to EN 60 204-1!

In any case of failure we recommend to contact our service:

HAVER & BOECKER
PARTICLE SIZE ANALYSIS

Ennigerloher Straße 64
59302 OELDE, Germany
Phone: 02522-30363 (GERMANY)
+49-2522-30330 (ABROAD)
Fax: +49-2522-30404
E-Mail: PA@haverboecker.com



The HAVER-Test Sieve Shaker EML 200 Pure should be checked and serviced at least every 2 years at our works!

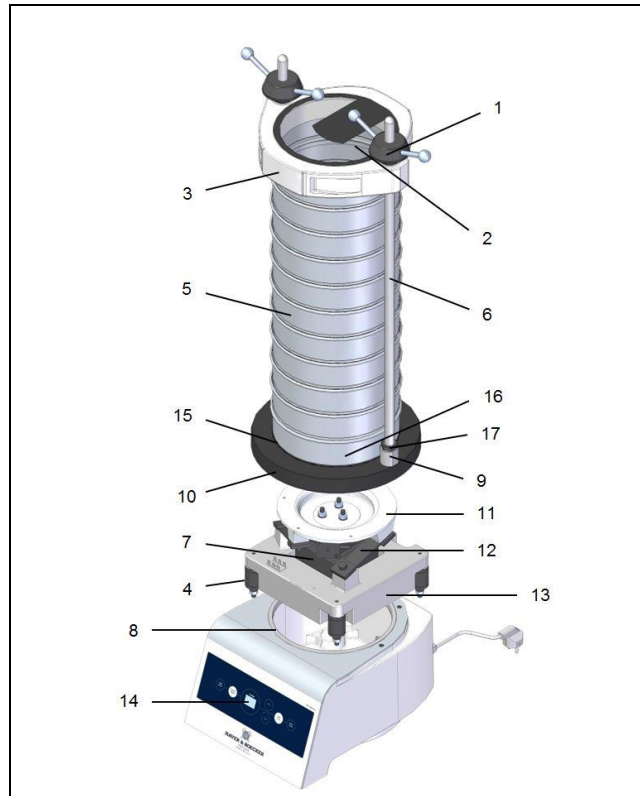
12. Disposal of used machine



Used electric and electronic machines contain materials that can be recycled, but also materials that cannot be used again and may cause environmental harm. Do not dispose the used machine with the residual waste, but benefit from our offer to take our used machine back at no charge. It has to be clean and can be delivered carriage free.

13. List of spare parts

EML 200 Pure



Pos.- Nr.	Anzahl	Beschreibung	Artikel Nr.
1	2	Nuts with handlebars	00560074
2	1	Inspection glass	63732850
3	1	Cover with inspection glass	
	1	Cover without inspection glass	68500606
4	4	Rubber buffer	66000330
5		Test sieves	
6	2	Guide rods, clamping system Classic / TwinNut, 445 mm long	00560364
	2	Guide rods, clamping system Classic / TwinNut, 560 mm long	00560009
	2	Guide rods, clamping system Classic / TwinNut, 660 mm long	00560204
7	1	Oscillation magnet	65109445
	1	Anchor	65300022
8	1	Rubber profile for vibration body	66000349
9	2	Reduction piece	68003619
10	1	Vibration body	
11	1	Vibrating plate	
12	3	Leaf spring	
13	1	Base plate	68500597
14	1	Front panel with control board	65109367
15	1	Rubber ring for vibration body \varnothing 204 / \varnothing 160	68500015
16	1	Sieve pan	00540018
17	2	Counter nut	68500033
18	1	Precision fuse, 20x5 mm, 3,15 Ampere MT (not shown in the drawing)	65110807
19	3	Metal feet rubberized (not shown in the drawing)	00560014
20	1	Plug connection and fuse box (not shown in the drawing)	65109385
	1	Main switch (not shown in the drawing)	65109387

Table des matières

		Page
1.	Introduction	23
2.	Transport	23
3.	Étendue de fourniture	24
3.1	Étendue de fourniture EML 200 Pure	24
3.2	Système de tension	25
4.	Données techniques pour EML 200 Pure	25
5.	Description de l'appareil EML 200 Pure	26
6.	Utilisation prescrite	26
7.	Montage	27
8.	Tamisage suivant ISO 2591-1	27
8.1	Taille maximale des particules autorisée pour tamis de contrôle	28
8.2	Volume de chargement recommandé pour tamis de contrôle de Ø 200 mm	28
9.	Mise en route et fonctionnement	29
10.	Garantie	29
11.	Maintenance et réparation	30
12.	Traitement de la machine usée	30
13.	Liste de pièces de rechange	31
	Annexe: CE-Attestation de conformité, tableau de l'étendue de fourniture pour tamis de contrôle et accessoires	

1. Introduction



L'installation et la mise en route de l'appareil ne doivent être effectuées qu'après avoir pris connaissance des instructions ci-après.

Ces instructions comportent des indications très importantes quant à la manipulation de l'appareil qui doit s'opérer en toute sécurité, de façon appropriée et rationnelle. Ceci dans le but d'éviter tout danger éventuel, de réduire les travaux et temps de réparation et d'augmenter ainsi la fiabilité et la durée de vie de l'appareil.

Les prescriptions générales de sécurité et de prévention des accidents ainsi que les consignes de protection, qui peuvent être différentes suivant les pays ou les différentes corporations, doivent être suivies strictement.

Il faut tenir compte de toutes les consignes de sécurité mentionnées dans cette notice d'utilisation!

Celle-ci doit toujours être disponible sur le lieu d'utilisation de l'appareil.

La construction de l'appareil permet une utilisation et un entretien sans aucun risque, si les instructions sont observées.



Les dommages qui résulteraient d'une non-application de ces instructions ne seraient pas couverts par la garantie.

Toutes les figures et plans inclus dans cette notice servent uniquement d'illustration et ne font pas autorité pour la construction dans ses détails.

Les données techniques et les dimensions mentionnées sont sans engagement et ne peuvent donner lieu à aucune réclamation.

Nous nous réservons le droit d'apporter des modifications techniques sur l'appareil, sans modifier la notice.

Tous droits sont réservés à HAVER & BOECKER sur ce mode d'emploi, sur les plans joints et autres documents, ainsi que le droit d'en disposer, tel que droit de copie ou diffusion, mais également dans le cas de brevets déposés.

2. Transport

La tamiseuse HAVER EML 200 Pure est fournie entièrement montée, à l'exception des tiges de guidage. Sauf d'accord particulier, il est emballé suivant les directives "HPE", établies par la corporation fédérale "Bundesverband Holzmittel, Paletten, Exportverpackungen e.V." et par l'association "Verein Deutscher Maschinenbuanstalten".



Les prescriptions nationales et internationales actuelles de prévention des accidents doivent être suivies.

Les dommages dûs au transport sont exclus de la garantie et ne donnent pas lieu au remplacement de la marchandise.

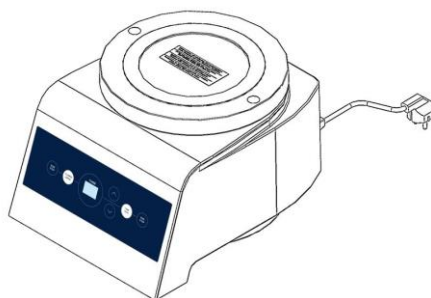
Attention

Soulever l'appareil correctement afin d'éviter des dommages ou de porter préjudice aux biens. Seul le personnel qualifié peut procéder au déplacement de la machine.

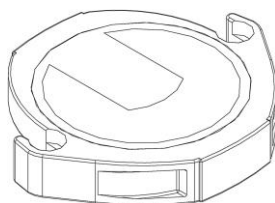
3. Étendue de fourniture

3.1. Étendue de fourniture EML 200 Pure

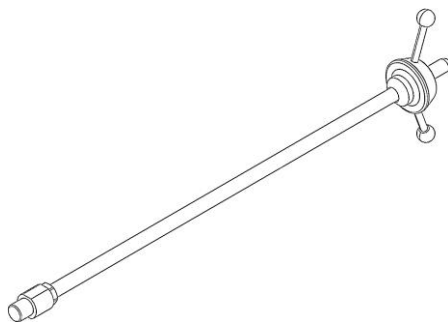
EML 200 Pure



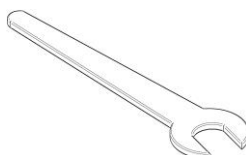
appareil de base EML 200 Pure



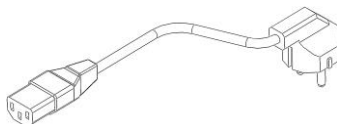
couvercle avec verre indicateur



1 paire de tiges de guidage avec vis de serrage et contre-écrous



1 clé à fourche SW 27 DIN 894 WGB pour fixer les tiges de guidage

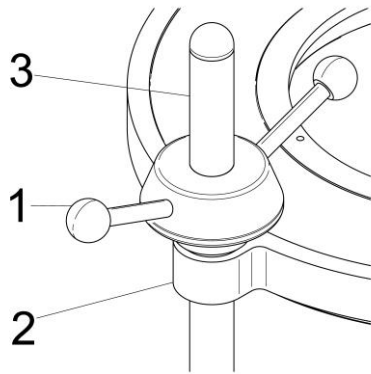


1 câble souple de 1,5m de long, avec connecteur EURO et fiche



Raccorder uniquement la commande délivrée avec la tamiseuse de laboratoire à l'entraînement !

3.2. Systèmes de tension Classic



1. écrou avec 2 manches
2. couvercle
3. tige de guidage

Déplacement en hauteur:

En tournant l'écrou celui-ci bouge sur la tige de guidage en montant et en descendant.

Tension:

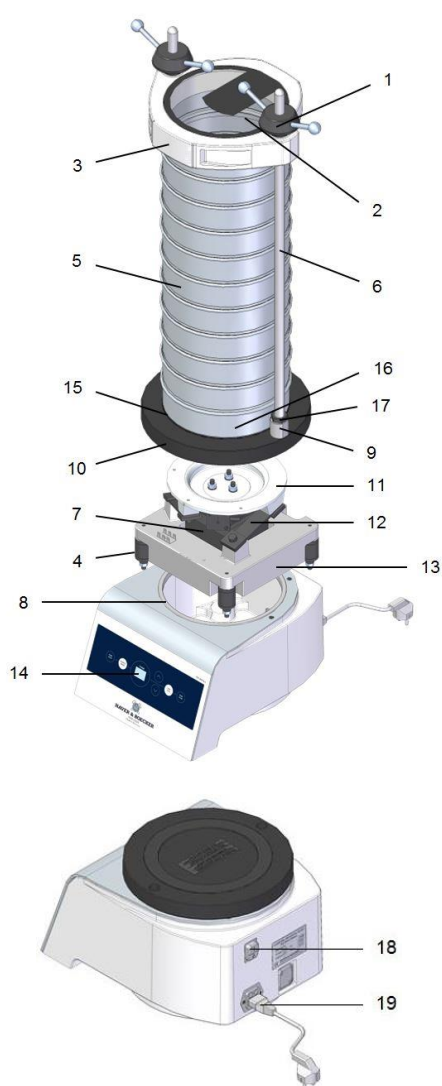
Mettre le couvercle et visser les deux écrous moletés **simultanément**.

4. Données techniques de la tamiseuse EML 200 Pure

Tamiseuse de laboratoire avec entraînement électromagnétique, mouvements oscillatoires à trois dimensions.

tension du réseau:	110V - 230V
fréquence:	50 Hertz - 60 Hertz
puissance:	env. 490 VA à pleine charge
réglage:	entièrement électronique
poids:	38 kg, sans les tamis
poids max. de la colonne de tamis:	8,7 kg
dimensions:	385 x 295 x 900 mm (Profondeur x Largeur x Hauteur)
niveau sonore:	Le niveau sonore de la machine a été déterminé par un essai comparé (mesure DIN 45635-01 KI1). Le niveau sonore permanent équivalent A est $L_{pAeq} \leq 70$ (dB). Il peut être réduit en utilisant notre armoire d'insonorisation.

5. Description de la tamiseuse EML 200 Pure



1. Écrou avec 2 manches
2. Verre indicateur
3. Couvercle
4. Amortisseur
5. Colonne de tamis
6. Tige de guidage
7. Aimant oscillant
8. Profilé en caoutchouc
9. Pièce de réduction
10. Corps vibrant
11. Plateau oscillant
12. Ressort à lames
13. Plaque de base
14. Plaque frontale avec commande et tôle de couverture
15. Butoirs en caoutchouc
16. Fond récepteur
17. Contre écrou

18. Commutateur principal
19. Panneau de connection



La tamiseuse EML 200 Pure n'est pas conçue pour une utilisation dans des locaux humides!

6. Utilisation prescrite

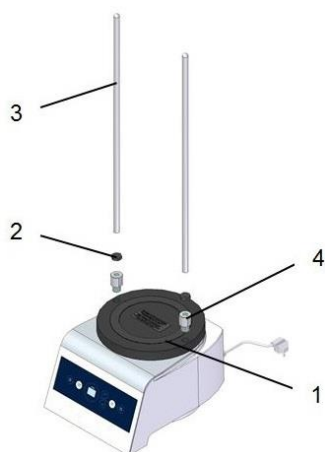


La machine a été conçue suivant le niveau technique et les règles de sécurité actuels. Cependant, des dangers peuvent exister pour l'utilisateur ou pour un tiers.

La machine doit être maintenue en état et utilisée suivant les instructions de sécurité figurant dans la notice. On doit faire remédier aussitôt à tout incident qui pourrait entraîner une certaine insécurité!

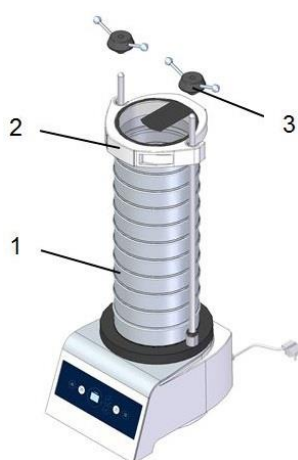
La machine est destinée au tamisage de produits en forme de grains pour déterminer la répartition granulométrique. Une autre utilisation ne serait pas conforme. Le fabricant ou le fournisseur ne serait donc pas dans ce cas responsable des dommages qui pourraient en résulter. Seul l'utilisateur en supporterait le risque.

7. Montage



1. Poser l'appareil EML 200 sur un **plancher solide dépourvu de vibration. Ne pas utiliser de support en caoutchouc!**
2. Visser les pièces de réduction (4) dans les trous du plateau oscillant (1) et les tiges de guidage (3) dans les pièces de réduction. Bien visser les contre-écrous (2) par la clé.

Avec les tiges de guidage de 660 mm de long il faut utiliser au moins trois tamis de contrôle (hauteur utile = 50 mm) plus un réceptacle.



EML 200 Pure

1. Installer la colonne de tamis (1) et verser le produit à tamiser dans le premier tamis.
2. Installer le couvercle (2) et fixer uniformément avec les deux écrous (3).

Se reporter au paragraphe 10, analyse granulométrique suivant ISO 2591-1!



Raccorder au réseau, s'assurer de la tension du réseau!

Raccorder uniquement la commande délivrée avec la tamiseuse de laboratoire à l'entraînement !

8. Analyse granulométrique suivant ISO 2591-1

Pour l'analyse granulométrique, une quantité déterminée du produit à analyser est fractionnée au moyen d'un ou plusieurs tamis de contrôle. Le caractère problématique de l'analyse granulométrique réside dans la détermination de la limite de séparation. Il est donc conseillé de déterminer la limite de séparation analytique. Des indications précises sur les bases de l'analyse granulométrique sont reprises dans les normes

- **DIN 66 165, 1^o partie - bases - édition 1987** et
- **DIN 66 165, 2^o partie - exécution - édition 1987.**

Ces normes peuvent être commandées au „Beuth-Verlag“ à Berlin.

8.1. Taille maximale des particules autorisée pour les tamis de contrôle

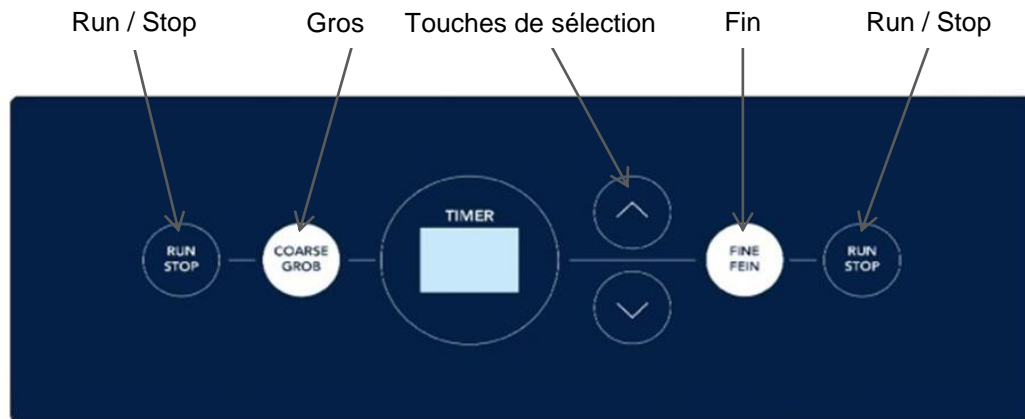
Afin d'éviter toute détérioration du fond de tamis, la dimension des particules se trouvant dans une prise d'essai ne devrait pas dépasser $10w^{0,7}$ mm (w désigne le vide de maille).

Exemple	
vide de maille nominal, w en mm	taille maximale des particules, env. en mm
0,045	1
0,25	4
1	10
4	25

8.2. Volume de chargement recommandé pour tamis de contrôle de Ø 200mm

1	2	3
Vide de maille nominal w	Volume	
μm	Volume de chargement env. en cm^3	Refus maximal du tamis de contrôle env. en cm^3
25	22	11
32	26	13
45	30	15
63	35	17
90	42	21
125	50	25
180	60	30
250	70	35
355	80	40
500	100	50
710	120	60
mm		
1	140	70
1,4	160	80
2	200	100
2,8	240	120
4	350	175
5,6	400	200
8	500	250
11,2	800	400
16	1000	500
22,4	1600	800

9. Mise en route et fonctionnement



Mise en route de la machine

On actionne le **commutateur principale** situé derrière la machine. Toutes les indications sont sur 0.

Run / Stop

Cette touche sert à démarrer la machine: la durée de tamisage restante (Timer) est indiquée.

Gros / Coarse / Grob

On actionne la touche „Run / Stop“ dans ce mode pour faire marcher la machine automatiquement avec une amplitude de 2,2 mm. La choix est indiquée par „Coarse / Grob“.

Touches de sélection

Par ces touches on peut régler le temps de tamisage en minutes dans l'indication « Timer ». Si on règle la valeur 0, la machine marche en continu sans un stop automatique.

Fin / Fine / Fein

On actionne la touche „Run / Timer“ dans ce mode pour faire marcher la machine automatiquement avec un amplitude de 0,9 mm. La choix est signalée par l'indication « Fine / Fein ».

10. Garantie

Avant l'expédition, chaque appareil est contrôlé et réglé dans toutes ses fonctions.

La garantie est de **24 mois**.

Les tamis d'analyse sont exclus de la garantie!

La garantie est uniquement valable pour les dommages qui proviendraient de défauts de fabrication ou de défauts de matériel. Elle ne concerne pas les dommages éventuels dûs au transport. Les réparations effectuées suite à une manipulation incorrecte ou à une usure normale sont exclues de la garantie. La garantie ne joue pas si des modifications, réparations incorrectes ou autres manipulations ont été apportées à l'appareil.

11. Maintenance et réparation



Il faut veiller à ce que les tamiseuses HAVER ne soient réparées, entretenues et contrôlées que par des spécialistes électroniques, suivant les directives nationales (p.ex. VBG 4). Toute réparation incorrecte peut entraîner de gros risques pour l'utilisateur.

Si une pièce de la tamiseuse et de son équipement doit être remplacée ou modifiée, elle doit être soumise de nouveau à un contrôle EN 60 204-1!

En cas de panne nous vous conseillons de contacter notre service:

HAVER & BOECKER
ANALYSE DES PARTICULES

Ennigerloher Straße 64
D-59302 OELDE, Allemagne
Téléphone: 02522-30363 (ALLEMAGNE)
+49-2522-30330 (ETRANGER)
Téléfax: +49-2522-30404
E-Mail: PA@haverboecker.com



La tamiseuse HAVER EML 200 Pure devrait être vérifiée dans notre usine au moins tous les deux ans!

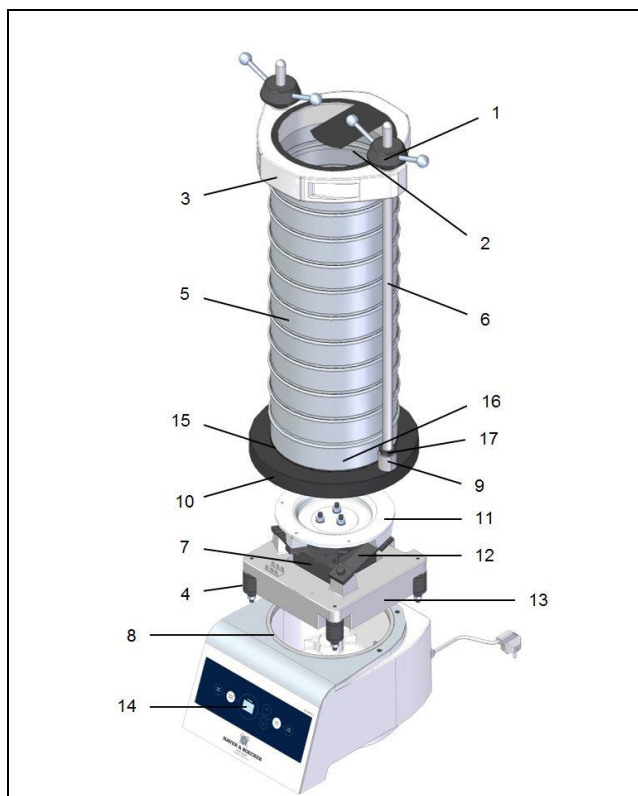
12. Traitement de la machine usée



Les machines électriques et électroniques usées contiennent du matériel recyclable mais aussi du matériel non recyclable qui peut porter dommage à l'environnement. Ne pas éliminer la machine usée avec les déchets résiduels mais profiter de notre offre de prendre notre machine usée de retour sans frais. Elle doit être nettoyée et peut être envoyée franco domicile.

13. Pièces de rechange

EML 200 Pure



Pos.- Nr.	Anzahl	Beschreibung	Artikel Nr.
1	2	écrou avec 2 manches	00560074
2	1	regard en plexiglas	63732850
3	1	couvercle avec verre indicateur	
	1	couvercle sans verre indicateur	68500606
4	4	butoir en métal-caoutchouc	66000330
5		tamis de contrôle	
6	2	tiges de guidage, système de tension Classic / TwinNut, 445 mm de long	00560364
	2	tiges de guidage, système de tension Classic / TwinNut, 560 mm de long	00560009
	2	tiges de guidage, système de tension Classic / TwinNut, 660 mm de long	00560204
7	1	aimant oscillant	65109445
	1	ancre	65300022
8	1	profilé en caoutchouc pour disque vibrant	66000349
9	2	pièce de réduction	68003619
10	1	disque vibrant	
11	1	plateau oscillant	
12	3	ressort à lames	
13	1	plaque de base	68500597
14	1	Plaque frontale de commande	65109367
15	1	butoir en caoutchouc pour dessous Ø 204 / Ø 160	68500015
16	1	fond récepteur	00540018
17	2	Contre écrou	68500033
18	1	fusible pour faible intensité, 20x5 mm, 3,15 Ampère MT 250 (non illustré)	65110807
19	3	pied support en caoutchouc (non illustré)	00560014
20	1	Panneau de connection et tiroir du fusible de sécurité (non illustré)	65109385
	1	commutateur principal (non illustré)	65109387