

Gebrauchsanweisung
Instruction Manual
Mode d'emploi
Istruzioni
Gebruiksaanwijzing
Instrucciones de uso



Kat. Nr. 30.3034



Fig. 1

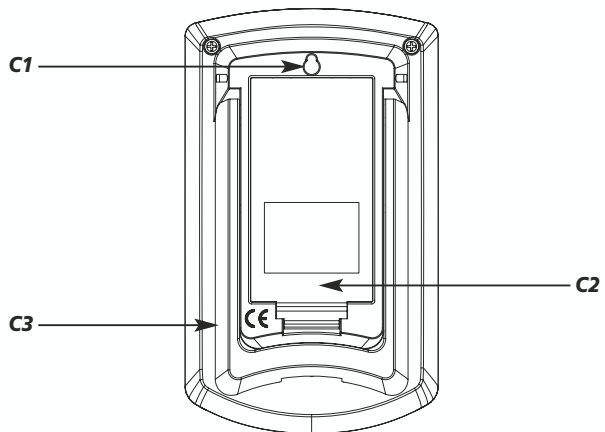
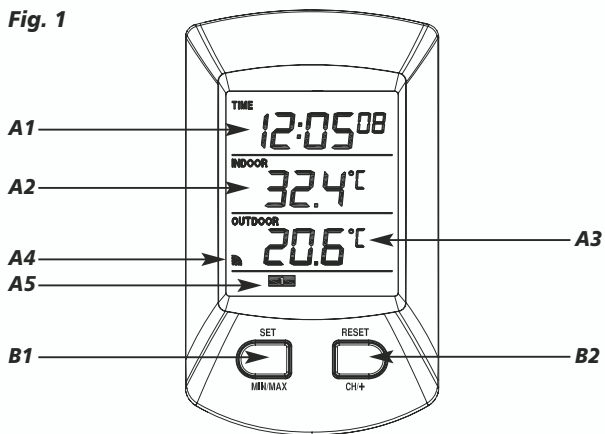
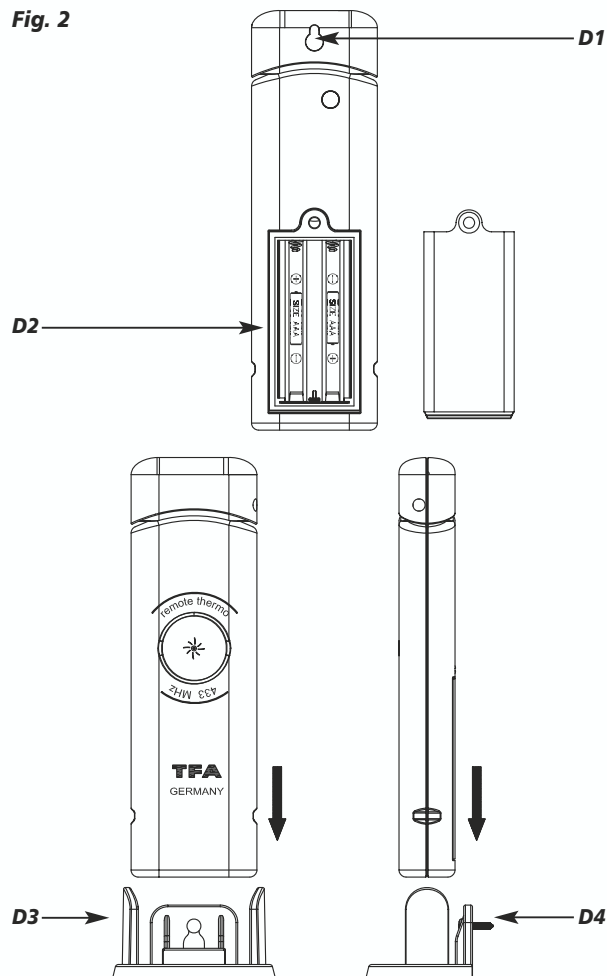


Fig. 2



RATIO – Funk-Thermometer

D

1. Einführung

Ihr neues Funk-Thermometer besteht aus einer Basisstation mit einem Innensensor für die Raumtemperatur und einem Außensender zur Messung der Außentemperatur. So erhalten Sie Informationen über die Temperatur rund um Ihr Haus. Das macht Spaß und neugierig auf mehr.

Bitte lesen Sie die Gebrauchsanweisung aufmerksam durch und bewahren Sie sie auf.

1.1 Inhalt

- Basisstation
- Außensender
- Gebrauchsanweisung

1.2 Funktionen

- Außentemperatur über kabellosen Außensender (433 MHz), Reichweite bis 100 m (Freifeld)
- Erweiterbar auf bis zu 3 Sender, auch zur Temperaturkontrolle von entfernten Räumen, z.B. Kinderzimmer, Weinkeller
- Innentemperatur
- Maxima- und Minimaxwerte
- Funkuhr
- Zum Aufstellen oder an die Wand hängen
- Einfache Installation, da kein Kabel notwendig

2. Bestandteile (Fig. 1)**2.1 Basisstation (Empfänger)****LCD-Anzeige**

A1: Uhrzeit
 A2: Innentemperatur
 A3: Außentemperatur
 A4: Außentemperatur Empfangssymbol
 A5: Kanalnummer

Tasten

B1: "SET"/"MIN/MAX" Taste
 B2: "RESET"/"CH/+" Taste

RATIO – Funk-Thermometer

D

Gehäuse

C1: Wandaufhängung
 C2: Batteriefach
 C3: Ständer (ausklappbar)


2.2. Sender (Fig. 2)

D1: Wandaufhängung
 D2: Batteriefach
 D3: Halter bei Standfunktion
 D4: Halter bei Wandmontage

3. Inbetriebnahme**3.1 Batterien einlegen**

- Öffnen Sie das Batteriefach von Sender (verschraubt) und Empfänger und legen Sie die Geräte in einem Abstand von ca. 1,5 Metern voneinander auf einen Tisch. Vermeiden Sie die Nähe zu möglichen Störquellen (elektronische Geräte und Funkanlagen).
- Legen Sie 2 x AAA 1,5 V Batterien in das Batteriefach vom Sender und unmittelbar danach 2 x AA 1,5 V Batterien in die Basisstation. Achten Sie auf die richtige Polarität beim Einlegen der Batterien.

3.2 Empfang der Außentemperatur

- Nach dem Einlegen der Batterien werden die Messdaten des Außensenders an die Basisstation übertragen. Das Funk-Empfangssymbol  blinkt auf dem Display der Basisstation.
- **Wichtig:** Drücken Sie keine Taste, wenn sich die Station im Lernmodus befindet. Wenn die Außentemperatur angezeigt wird, können Sie den Außensender im Freien anbringen. Falls die Außentemperatur nicht angezeigt wird, oder wenn Sie vor dem Empfang der Außentemperatur eine Taste gedrückt haben und bei Batteriewechsel wiederholen Sie den Inbetriebnahmeprozess. **Bitte warten Sie 10 sec., bevor Sie die Batterien wieder einlegen.**

3.3 Empfang der Uhrzeit

- Die Uhr versucht nun, das Funksignal zu empfangen (max. 10 Min.) und das DCF-Empfangssymbol blinkt.
- Wenn der Zeitcode empfangen wurde, wird die funkgesteuerte Zeit angezeigt und das DCF-Empfangssymbol wird bei erfolgreichem Empfang ständig im LCD angezeigt.

RATIO – Funk-Thermometer

- Sollte kein Zeitcode empfangen worden sein, wird der Empfang jede Stunde erneut aktiviert.
- Die Zeitübertragung erfolgt von einer Cäsium Atom-Funkuhr, die von der Physikalisch Technischen Bundesanstalt in Braunschweig betrieben wird. Die Abweichung beträgt weniger als 1 Sekunde in einer Million Jahren. Die Zeit ist kodiert und wird von Mainflingen in der Nähe von Frankfurt am Main durch ein DCF-77 (77.5 kHz) Frequenzsignal übertragen mit einer Reichweite von ca. 1.500 km. Ihre Funkuhr empfängt das Signal, wandelt es um und zeigt immer die exakte Zeit an. Auch die Umstellung von Sommer- und Winterzeit erfolgt automatisch. Der Empfang hängt hauptsächlich von der geographischen Lage ab. Im Normalfall sollten innerhalb des Radius von 1.500 km ausgehend von Frankfurt bei der Übertragung keine Probleme auftauchen.

Bitte beachten Sie folgende Hinweise:

- Es wird empfohlen, einen Abstand von mindestens 1,5 – 2 Metern zu eventuell störenden Geräten wie Computerbildschirmen und Fernsehgeräten einzuhalten.
- In Stahlbetonbauten (Kellern, Aufbauten) ist das empfangene Signal natürlicherweise schwächer. In Extremfällen wird empfohlen, das Gerät in Fensternähe zu platzieren und/oder durch Drehen des Gerätes das Funksignal besser zu empfangen.
- Nachts sind die atmosphärischen Störungen meist geringer und ein Empfang ist in den meisten Fällen möglich. Ein einziger Empfang pro Tag genügt, um die Genauigkeit zu gewährleisten und Abweichungen unter 1 Sekunde zu halten.
- Falls die Funkuhr kein DCF-Signal empfangen kann (z.B. wegen Störungen, Übertragungsdistanz, etc.), kann die Zeit manuell eingestellt werden. Die Funkuhr arbeitet dann wie eine normale Quarz-Uhr.

3.4. Manuelle Einstellungen

- Halten Sie die „SET“ Taste für drei Sekunden gedrückt. „00“ fängt an zu blinken und Sie können mit der „+“ Taste die Zeitzone (+12/-12) einstellen. Die Zeitzoneneinstellung wird benötigt, wenn das DCF Signal empfangen werden kann, die Zeitzone sich aber von der deutschen Zeit unterscheidet (z.B. 1=eine Stunde später).

RATIO – Funk-Thermometer

- Drücken Sie noch einmal die „SET“ Taste. Die 24Hr Anzeige fängt an zu blinken und Sie können mit der „+“ Taste das 12- oder 24-Stunden-Zeitsystem einstellen. Bestätigen Sie mit der „SET“ Taste.
- Die Stundenanzeige fängt an zu blinken und Sie können mit der „+“ Taste die Stunden einstellen. Bestätigen Sie mit der „SET“ Taste. Geben Sie auf gleiche Weise die Minuten ein.
- Drücken Sie die „SET“ Taste noch einmal und Sie können mit „+“ Taste zwischen Celsius und Fahrenheit wechseln.
- Drücken Sie die „SET“-Taste noch einmal. Im Display erscheint „ON“. Das Funksignal ist eingeschaltet. Zum Deaktivieren des Funksignales drücken Sie die „+“ Taste. Im Display erscheint „OFF“. Bestätigen Sie mit der „SET“ Taste.
- Halten Sie die „+“ Taste im Einstellmodus für drei Sekunden gedrückt, gelangen Sie in den Schnelllauf.
- Ist der DCF-Empfang aktiviert, wird bei erfolgreichem Empfang die manuell eingestellte Zeit überschrieben.

4. Maximum/Minimum-Funktion

- Durch Drücken der „MIN/MAX“ Taste können Sie die Tiefstwerte (MIN) für die Innen- und Außentemperatur abrufen. Durch nochmaliges Drücken der „MIN/MAX“ Taste können Sie die Tageshöchstwerte (MAX) abrufen.
- Wenn Sie die „RESET“ Taste für 2 Sekunden gedrückt halten, werden die Höchst- und Tiefstwerte gelöscht und auf den aktuellen Wert zurückgesetzt.

5. Zusätzliche Außensender

- Wenn Sie mehrere Sender anschließen wollen (max. 3), wiederholen Sie für jeden Sender den Inbetriebnahmeprozess. Die Nummerierung der Sender erfolgt automatisch in der zeitlichen Reihenfolge der Inbetriebnahme.
- Falls Sie mehr als einen Sender angeschlossen haben, können Sie mit der „CH“ Taste zwischen den Kanälen wechseln. Anzeige im Display **1** für Kanal 1, **2** für Kanal 2 oder **3** für Kanal 3.

RATIO – Funk-Thermometer

D

6. Aufstellen der Basisstation und Befestigen des Senders

- Suchen Sie sich einen schattigen, niederschlagsgeschützten Platz für den Sender aus. (Direkte Sonneneinstrahlung verfälscht die Messwerte und ständige Nässe belastet die elektronischen Bauteile unnötig).
- Stellen Sie die Basisstation im Wohnraum auf. Vermeiden Sie die Nähe zu anderen elektrischen Geräten (Fernseher, Computer, Funktelefone) und massiven Metallgegenständen.
- Prüfen Sie, ob eine Übertragung der Messwerte vom Sender am gewünschten Aufstellort zur Basisstation stattfindet (Reichweite Freifeld max. 100 Meter, bei massiven Wänden, insbesondere mit Metallteilen kann sich die Sendereichweite erheblich reduzieren).
- Suchen Sie sich gegebenenfalls einen neuen Aufstellort für Sender und/oder Empfänger.
- Ist die Übertragung erfolgreich, können Sie den Sender mit dem Ständer aufstellen oder aufhängen.

7. Batteriewechsel

- Sind die Batterien im Außensender zu schwach, erscheint das Batterie-Zeichen „TX“ in der Displayzeile der Außentemperatur.
- Verwenden Sie Alkaline Batterien. Vergewissern Sie sich, dass die Batterien polrichtig eingelegt sind. Schwache Batterien sollten möglichst schnell ausgetauscht werden, um ein Auslaufen der Batterien zu vermeiden. Batterien enthalten gesundheitsschädliche Säuren. Beim Hantieren mit ausgelaufenen Batterien beschichtete Handschuhe und Schutzbrille tragen!
- **Achtung:** Bitte entsorgen Sie Altgeräte und leere Batterien nicht über den Hausmüll. Geben Sie diese bitte zur umweltgerechten Entsorgung beim Handel oder entsprechenden Sammelstellen gemäß nationaler oder lokaler Bestimmungen ab.

8. Hinweise

- Lesen Sie die Gebrauchsanweisung bevor Sie das Gerät benutzen.
- Halten Sie das Gerät von anderen elektronischen Geräten und großen Metallteilen fern.
- Vermeiden Sie extreme Temperaturen, Erschütterungen und direkte Witterungseinflüsse.

RATIO – Funk-Thermometer

D

9. Haftungsausschluss

- Das Gerät ist kein Spielzeug. Bewahren Sie es außerhalb der Reichweite von Kindern auf.
- Dieses Gerät ist nicht für medizinische Zwecke oder zur öffentlichen Information geeignet, sondern für den privaten Gebrauch bestimmt.
- Die technischen Daten dieses Produktes können ohne vorherige Benachrichtigung geändert werden.
- Diese Anleitung oder Auszüge daraus dürfen nur mit Zustimmung von TFA Dostmann veröffentlicht werden.
- Unsachgemäße Behandlung oder nicht autorisiertes Öffnen des Gerätes führt zum Verlust der Garantie.

10. Technische Daten

Basisstation:	
Messbereich Innentemperatur:	0...+60°C (32...+140°F)
Genauigkeit:	±1°C
Batterien:	2 x 1,5 V AA (nicht inklusive)
Sender:	
Außentemperatur:	-40...+65°C (-40...+149°F)
Genauigkeit:	±1°C
Übertragungsfrequenz:	433 MHz
Reichweite Freifeld:	max. 100 m (300 Fuß)
Batterien:	2 x 1,5 V AAA (nicht inklusive)

Wir erklären hiermit, dass diese Funkanlage die wesentlichen Anforderungen der R&TTE Direktive 1999/5/EG erfüllt.
TFA Dostmann GmbH & Co.KG, Wertheim | www.tfa-dostmann.de



RATIO – Wireless thermometer



1. Introduction

This new wireless thermometer consists on a base station with indoor sensors for room temperature and a remote sensor for measuring outdoor temperature.

So you get useful information about temperature in and around your house. This is fun and makes you curious to know more.

Please read this instruction manual carefully and keep it!

1.1 Content

- Display unit
- Outdoor thermo sensor
- Instruction Manual

1.2 Functions

- Outdoor temperature wireless (433 MHz), distance range up to 100 m (free field)
- Expandable up to 3 outdoor transmitters, also for the temperature control of remote rooms, e.g. children's room, wine-cellar
- Indoor temperature
- Maximum and minimum values
- Radio-Controlled clock
- For wall mounting or table standing
- Very simple installation, no cables required

2. Elements (Fig. 1)

2.1 Receiver (Display unit)

LCD

- A1: Clock
- A2: Indoor temperature
- A3: Outdoor temperature
- A4: Outdoor temperature wave icon
- A5: Channel number

Buttons

- B1: "SET"/"MIN/MAX" button
- B2: "RESET"/"CH/+" button

RATIO – Wireless thermometer



Housing

- C1: Wall Mount Hole
- C2: Battery Compartment
- C3: Stand (fold out)

2.2. Transmitter (Fig. 2)


- D1: Wall Mount Hole
- D2: Battery compartment
- D3: Support for table standing
- D4: Support for wall mounting

3. Getting started

3.1 Insert batteries

- Open the battery compartment of the display unit and the transmitter (screwed) and place both instruments on a desk with a distance of approximately 1.5 meter. Check that no other electronic devices are close.
- Insert the batteries 2 x 1,5 V AAA into the battery compartment of the transmitter and immediately afterwards 2 x 1,5 V AA in the display unit, observing the correct polarity.

3.2 Reception of outdoor temperature

- The display unit automatically starts scanning the 433 MHz signal to register the thermo sensor unit after batteries are inserted.  flashes on the LCD of the display unit.
- **Note:** DO NOT PRESS ANY KEY during the learning period. After outdoor temperature is displayed you can place your remote sensor outdoors at the final destination. If the outdoor temperature is not displayed or if any key is pressed before the outdoor temperature signal is received and when changing batteries you will need to follow the battery installation procedure again. **Please wait 10 seconds before inserting the batteries again.**

3.3 Radio controlled time reception

- The clock will scan the DCF frequency signal (max. 10 min.) and the DCF symbol flashes on the LCD.
- When the signal is received successfully, the radio controlled time and the DCF symbol appear permanently.

RATIO – Wireless thermometer

- If the reception fails, scanning stops and will be repeated every hour.
- The time base for the radio controlled time is a Caesium Atomic Clock operated by the Physikalisch Technische Bundesanstalt Braunschweig which has a time deviation of less than one second in one million years. The time is coded and transmitted from Mainflingen near Frankfurt via frequency signal DCF-77 (77.5 kHz) and has a transmitting range of approximately 1,500 km. Your radio-controlled clock receives this signal and converts it to show the precise time in summer or wintertime. The quality of the reception depends greatly on the geographic location. In normal cases, there should be no reception problems within a 1,500 km radius around Frankfurt.

Please take note of the following:

- Recommended distance to any interfering sources like computer monitors or TV sets is a minimum of 1.5 - 2 metres.
- Within ferro-concrete rooms (basements, superstructures), the received signal is naturally weakened. In extreme cases, please place the unit close to a window and/or point its front or back towards the Frankfurt transmitter.
- During night-time, the atmospheric disturbances are usually less severe and reception is possible in most cases. A single daily reception is adequate to keep the accuracy deviation below 1 second.
- In case the clock cannot detect the DCF-signal (for example due to disturbances, transmitting distance, etc.), the time can be set manually. The clock will then work as a normal quartz clock.

3.4. Manual setting

- Hold "SET" button for 3 seconds. The "00" digit is flashing and you can adjust the time zone (+12/-12) with the "+" button. The time zone is used for the countries where the DCF signal can be received but the time zone is different from the German time (e.g. 1=one hour later).
- Press "SET" button again. The 24 h digit is flashing. Press "+" button to choose 12 HR or 24 HR system. Confirm with "SET" button.
- The hour digit is flashing. Press "+" button to adjust hours. Confirm with "SET" button. Set minutes in the same way.

RATIO – Wireless thermometer

- Press "SET" button again and with the "+" button you can change between °C or °F as temperature unit
- Press "SET" button again. "ON" appears on the display. The DCF time is activated. To turn off the DCF time, press "+" button. "OFF" appears on the display. Confirm with "SET" button.
- Holding „+“ button in setting mode and you will enter fast mode.
- If DCF reception is on, the manually set time will be overwritten by the DCF time when the signal is received successfully.

4. Maximum/Minimum function

- Press "MIN/MAX" button to show the minimum ("MIN") values of indoor and outdoor temperature. Press "MIN/MAX" button again to show maximum ("MAX") values.
- Hold "RESET" button for 2 seconds to clear the recorded maximum and minimum reading.

5. Additional transmitters

- If you like to connect additional remote sensors (max. 3), repeat the installation procedure for all extra sensors. The wireless thermometer will number the sensors in the order of set-up automatically.
- If you have installed more than one transmitter, press "CH" button to change between the outdoor transmitters. Display for channel 1 **1**, for channel 2 **2** or for channel 3 **3** alternating.

6. Positioning of display unit and transmitter

- Choose a shady and dry position for the transmitter. (Direct sunshine falsifies the measurement and continuous humidity strains the electronic components needlessly).
- Place the display unit at the final position. Avoid the vicinity of any interfering field like computer monitors or TV sets and solid metal objects.
- Check the transmission of the signal from the transmitter to the display unit (transmission range 100 m free field, within ferro-concrete rooms, especially with metal parts, the received signal is naturally weakened).
- If necessary choose another position for transmitter and/or display unit.

RATIO – Wireless thermometer

- Use the bracket stand for mounting or standing when the signal is received successfully.

7. Battery replacement

- When the batteries of the transmitter are used up, the low battery icon "TX" appears next to the outdoor temperature display.
- Use alkaline batteries only. Observe correct polarity. Low batteries should be changed soon to avoid the damage resulting from a leaking battery. Batteries contain harmful acids. Wear protective glasses and gloves when handling with leaked batteries.
- **Attention:**
Please do not dispose of old electronic devices and used batteries in household waste. To protect the environment, take them to your retail store or to nearest civic amenity site to be disposed of according to national or local regulations.

8. Instructions

- Always read the users manual carefully before operating the unit.
- Avoid placing the instrument near interference sources/metal frames such as computer or TV sets.
- Do not expose the instrument to extreme temperatures, vibration or shock.

9. Liability disclaimer

- The product is not a toy. Keep it out of reach of children.
- The product is not to be used for medical purpose or for public information, but is determined for home use only.
- The specifications of this product may change without prior notice.
- No part of this manual may be reproduced without written consent of TFA Dostmann.
- Improper use or unauthorized opening of housing will mean the loss of warranty.

RATIO – Wireless thermometer**10. Specifications****Receiver (Display unit):**

Measuring range

Indoor temperature:

Precision:

Batteries:

0...+60°C (32...+140°F)

±1 °C

2 x 1,5 V AA (not included)

Transmitter:

Measuring range

Outdoor temperature:

Precision:

Transmission frequency:

Transmission range:

Batteries:

-40...+65°C (-40...+149°F)

±1 °C

433 MHz

max. 100 m (300 Feet)

2 x 1,5 V AAA (not included)

Herewith we declare, that this wireless transmission device does comply with the essentials requirements of R&TTE Directive 1999/5/EC.

TFA Dostmann GmbH & Co. KG, D - 97877 Wertheim / www.tfa-dostmann.de



RATIO – Thermomètre radio piloté

F

1. Introduction

Votre nouveau thermomètre radio piloté se compose d'une station de base avec une sonde pour la température intérieure et un émetteur destiné à mesurer la température extérieure. Vous disposez donc de multiples informations sur la température autour de votre domicile. Ceci vous donnera envie d'en savoir plus. **Veuillez lire attentivement le mode d'emploi et conservez-le en lieu sûr.**

1.1 Contenu

- Station base
- Émetteur extérieur
- Mode d'emploi

1.2 Fonctions

- Transmission de la température extérieure sans câble (433 MHz), rayon d'action de 100 m au maximum (champ libre)
- Extensible à 3 émetteurs au maximum, également pour le contrôle de la température dans des pièces éloignées, p. ex. chambre d'enfants, cave
- Température intérieure
- Valeurs maximales et minimales
- Horloge radio pilotée
- À poser ou à fixer au mur
- Installation ultrasimple sans câble

2. Éléments (Fig. 1)

2.1 Station base (récepteur)

Affichage à CL

- A1: Horloge
 A2: Température intérieure
 A3: Température extérieure
 A4: Symbole de réception de la température extérieure
 A5: Numéro de canal

Touches

- B1: Touche «SET"/"MIN/MAX»
 B2: Touche «RESET"/"CHI+»

RATIO – Thermomètre radio piloté

F

Boîtier

- C1: Suspension murale
 C2: Logement de batterie
 C3: Support (amovible)

2.2. Émetteur (Fig. 2)


- D1: Suspension murale
 D2: Logement batterie
 D3: Support pour poser
 D4: Support pour suspension murale

3. Mise en service

3.1 Insertion des batteries

- Ouvrir le logement de batterie de l'émetteur (vissé) et du récepteur et déposer les appareils sur une table à une distance d'environ 1,5 mètre l'un de l'autre. Éviter la proximité de sources de parasitage (appareils électroniques ou appareils radio).
- Insérer 2 batteries 1,5 V AAA dans le logement de batterie de l'émetteur et ensuite immédiatement 2 batteries 1,5 V AA dans celui de la station base.

3.2 Réception de la température extérieure

- Après l'insertion des batteries, les paramètres de mesure seront transférés de l'émetteur à la station principale. Le symbole de réception  clignote sur le display de la station principale.
- **Important:** lorsque la station se trouve en mode apprentissage, n'appuyez sur aucune touche. Lorsque la température extérieure s'affiche, vous pouvez installer l'émetteur extérieur au dehors. Si la température extérieure n'est pas affichée ou si vous avez appuyé sur une touche avant la réception de la température extérieure et lorsque les piles sont remplacées, recommencez la procédure de mise en service. **Veuillez attendre 10 s avant de réintroduire les piles.**

3.3 Réception de l'heure radio

- L'horloge tente de capter le signal radio (max. 10 min.) et le symbole de réception DCF clignote.

RATIO – Thermomètre radio piloté

Ⓣ

- En cas de réception correcte, l'heure radio s'affiche et le symbole reste présent en continu sur l'affichage à CL.
- Si l'heure radio ne s'affiche pas, la réception est actualisée chaque heure.
- La transmission de l'heure radio s'effectue selon une horloge atomique au césium, exploitée par la Physikalisch Technische Bundesanstalt de Braunschweig (Institut Fédéral Physico-Technique de Braunschweig). L'écart de précision de cette horloge est de 1 seconde pour un million d'années seulement. L'heure est distribuée à partir de Mainfingen, près de Francfort sur le Main, par un signal DCF-77 (77,5 kHz), avec une portée d'environ 1.500 km. Votre horloge radio pilotée reçoit ce signal, le convertit et affichera ainsi toujours l'heure exacte. Le passage de l'heure d'hiver à l'heure d'été et vice-versa s'effectue également en mode automatique. La réception est essentiellement fonction de votre position géographique. En règle générale, dans un rayon de 1.500 km autour de Francfort, aucun problème de transmission ne devrait apparaître.

Nous vous prions de respecter les consignes ci-après:

- Nous vous recommandons de ménager une distance de 1,5 à 2 m entre l'appareil et d'éventuelles sources de signaux parasites, comme les écrans d'ordinateur et les postes de télévision.
- Dans les bâtiments en béton armé (caves, greniers aménagés), le signal reçu est affaibli. Dans les cas extrêmes, nous vous conseillons de placer l'appareil près d'une fenêtre et/ ou de le tourner pour améliorer la réception du signal radio.
- La nuit, les perturbations s'affaiblissent en règle générale, et la réception est possible en plupart des cas. Un seul créneau de réception par jour suffit, pour garantir la précision de l'affichage de l'heure, et pour maintenir d'éventuels écarts en dessous de 1 seconde.
- Si votre réveil radio piloté ne peut pas recevoir le signal DCF (p. ex. en raison de la présence de perturbations, d'une distance de transmission excessive etc.), vous pouvez procéder à un paramétrage manuel. L'horloge fonctionne alors comme une horloge à quartz normale.

3.4. Réglages manuels

- Appuyer sur la touche «SET» pour 3 secondes. L'indicateur «00» commence à clignoter et vous pouvez ajuster le fuseau horaire

RATIO – Thermomètre radio piloté

Ⓣ

(+12/-12) à l'aide de la touche «+». On a besoin d'un autre fuseau horaire, si votre réveil radio piloté peut recevoir le signal DCF, mais votre fuseau horaire est différent de l'heure DCF (par exemple: 1 = une heure plus tard).

- Appuyer à nouveau sur la touche «SET». L'indicateur «24 h» commence à clignoter et vous pouvez ajuster le système de temps à 12 heures ou 24 heures à l'aide de la touche «+». Confirmez avec la touche «SET»
- L'indicateur de l'heure commence à clignoter. Régler l'heure à l'aide de la touche «+». Confirmez avec la touche «SET». Entrez pareillement les minutes.
- Appuyer encore une fois sur la touche «SET». En pressant la touche «+» l'affichage de la température peut être ajusté en °C ou en °F.
- Presser encore la touche «SET». «On» apparaît sur l'affichage. La réception DCF de l'heure est activée. Pour désactiver appuyer sur la touche «+». «Off» apparaît sur l'affichage. Confirmez avec la touche «SET».
- Si l'on maintient appuyée la touche «+» dans le mode de réglage pour trois secondes, on parvient à l'affichage rapide.
- Si la réception DCF de l'heure est activée, l'heure ajustée manuellement sera transcrite en cas réussit.

4. Fonction maximum/minimum

- A l'aide de la touche «MIN/MAX» on peut obtenir les valeurs minimum (MIN) pour la température intérieure et extérieure. En pressant encore une fois la touche «MIN/MAX» on peut obtenir les valeurs maximum (MAX).
- Si la touche «RESET» reste appuyée pendant 2 secondes, les valeurs seront effacées et remplacées par les valeurs actuelles.

5. Émetteurs extérieurs supplémentaires

- Si vous désirez raccorder plusieurs émetteurs (max. 3), recommencez la procédure de mise en service pour chaque émetteur. La numération des nouveaux émetteurs est prise en compte automatiquement par ordre chronologique de la mise en service.
- Si vous avez raccordé plus d'un émetteur, vous pouvez passer d'un canal à l'autre en utilisant la touche «CH». Affichage à l'écran pour le canal 1 **1**, pour le canal 2 **2** ou pour le canal 3 **3**.

RATIO – Thermomètre radio piloté**6. Mise en place de la station principale et fixation de l'émetteur**

- Pour l'émetteur, choisir un emplacement à l'ombre et protégé de la pluie. (Le rayonnement solaire direct fausse les mesures et une humidité constante surcharge les composants électroniques inutilement).
- Déposer la station base dans une pièce d'habitation. Eviter la proximité à d'autres appareils électriques (télévision, ordinateur, téléphone à onde radio) aux objets métalliques massifs.
- Vérifier que les valeurs de mesure entre l'émetteur à l'emplacement désiré et la station principale (portée avec champ libre environ 100 mètres) sont bien transmises, en cas de murs massifs, en particulier comportant des parties métalliques la portée d'émission peut se réduire considérablement.
- Si nécessaire rechercher de nouveaux emplacements pour l'émetteur et/ou le récepteur.
- Si le transfert est correct, vous pouvez accrocher ou poser l'émetteur à l'aide du support.

7. Remplacement des batteries

- Quand la tension de la batterie de l'émetteur est trop faible, le symbole de batterie «TX» s'affiche sur l'affichage de la température extérieure.
- Utiliser des batteries alcalines. S'assurer que les batteries soient introduites avec la bonne polarisation. Les batteries faibles doivent être changées le plus rapidement possible, afin d'éviter une fuite des batteries. Les batteries contiennent des acides nocifs pour la santé. Pour manipuler des batteries qui ont coulé, utiliser des gants spécialement adaptés et porter des lunettes de protection !
- **Attention:** Les vieux appareils électroniques et piles usagées ne doivent pas être jetées dans les débris ménagers. Veuillez les rendre dans un site approprié de récupération pour les enlever sous des conditions de milieu ou chez votre revendeur selon les spécifications nationales et locales.

8. Remarques

- Lisez les instructions d'emploi avant d'utiliser l'appareil.
- Tenir l'appareil éloigné d'autres appareils électriques et de pièces métalliques importantes.

RATIO – Thermomètre radio piloté

- Éviter les températures extrêmes, les vibrations et les effets directs des intempéries.

9. Conditions de garantie

- L'appareil n'est pas un jouet. Maintenir l'appareil hors de portée des enfants.
- Cet appareil n'est adapté pour des besoins médicaux ou pour l'information publique, il doit servir uniquement à un usage privé.
- Les spécifications de ce produit sont susceptibles de modifications sans avis préalable.
- Ce mode d'emploi ou des extraits de celui-ci peuvent être publiés exclusivement avec l'approbation du TFA Dostmann.
- Toute utilisation non conforme ou l'ouverture non autorisée de l'appareil provoque la perte de la garantie.

10. Caractéristiques techniques**Station base:**

Plage de mesure	0...+60°C (32...+140°F)
température intérieure:	
Précision:	±1°C
Batteries:	2 x 1,5 V AA (non inclus)

Emetteur:

Température extérieure:	-40...+65°C (-40...+149°F)
Précision:	±1°C
Fréquence de réception:	433 MHz
Rayon d'action (champ libre):	env. 100 mètres (300 pied)
Batteries:	2 x 1,5 V AAA (non inclus)

Nous déclarons ici que cet appareil émetteur récepteur d'ondes radio répond aux exigences essentielles de la directive R&TTE 1999/5/CE.

TFA Dostmann GmbH & Co. KG, D - 97877 Wertheim | www.tfa-dostmann.de



RATIO – Termometro radio controllato



1. Introduzione

Il vostro nuovo termometro radiocontrollato è composto da una stazione base con sensore interno per la misurazione della temperatura interna ed un trasmettitore per la misurazione della temperatura esterna. In questo modo otterrete numerose informazioni sulla temperatura attorno alla vostra casa. Ciò è molto divertente e curioso. **Leggere attentamente le istruzioni d'uso e conservarle.**

1.1 Contenitore

- Stazione base
- Trasmettitore esterno
- Istruzioni

1.2 Funzioni

- Trasferimento senza fili della temperatura esterna (433 MHz), raggio d'azione 100 metri al massimo (campo libero)
- Espandibile fino ad un massimo di 3 sonde, anche per il controllo della temperatura dell'abitazione p.e. stanza dei bambini, cantina da vino
- Temperatura interna
- Valori massimi e minimi
- Orologio radiocontrollato
- Montaggio a muro o sistemazione su piano d'appoggio
- Installazione semplicissima senza cavi

2. Componenti (Fig. 1)

2.1 Stazione base (ricevitore)

Display LCD

- A1: Orologio
- A2: Temperatura interna
- A3: Temperatura esterna
- A4: Simbolo di ricezione temperatura esterna
- A5: Numero di canale

Tasti

- B1: Tasto "SET"/"MIN/MAX"
- B2: Tasto "RESET"/"CHI+"

RATIO – Termometro radio controllato



Contenitore

- C1: Gancio per parete
- C2: Vano batteria
- C3: Piede (pieghevole)

2.2. Trasmettitore (Fig. 2)


- D1: Gancio per parete
- D2: Vano batteria
- D3: Supporto per appendere
- D4: Supporto per montaggio a muro

3. Messa in funzione

3.1 Inserire le batterie

- Aprire il vano batterie del trasmettitore (fissato con viti) e della stazione di base e posizionare gli apparecchi su un tavolo ad una distanza di circa 1,5 metri l'uno dall'altro. Tenerli lontano da eventuali fonti di interferenza (dispositivi elettronici e impianti radio).
- Inserire le batterie nel vano batterie del trasmettitore (2 x 1,5 V AAA) e subito dopo della stazione base (2 x 1,5 V AA). Inserire le batterie rispettando attentamente le polarità indicate.

3.2 Ricezione del trasmettitore

- Dopo il messa in funzione, i dati misurati dal trasmettitore esterno vengono trasmessi automaticamente alla stazione base. Il simbolo di ricezione  lampeggia sul display della stazione base.
- **Importante:** non premere alcun tasto, quando la stazione si trova in modalità apprendimento. Quando vengono visualizzate la temperatura esterna è possibile portare all'esterno il trasmettitore da esterni. Se la temperatura esterna non viene visualizzata o se si è premuto un tasto prima della ricezione della temperatura esterna, ripetere il processo di messa in funzione. Lo stesso vale per la sostituzione della batteria. **Attendere 10 secondi prima di reinserire le batterie.**

3.3 Ricezione dell'ora a controllo radio

- L'orologio inizia a ricevere il segnale radio per l'orologio (max. 10 min.) ed il simbolo di ricezione DCF lampeggia.

RATIO – Termometro radio controllato



- Se è stato ricevuto il codice dell'ora, viene visualizzata l'ora radiocontrollata e il simbolo di ricezione DCF.
- Se non imposta l'ora DCF, l'unità continuerà a cercare di ricevere il segnale ogni ora.
- L'orario di base della ricezione dell'ora a controllo radio è fornito dall'orologio atomico al cesio della Physikalisch Technische Bundesanstalt Braunschweig, che presenta una deviazione di meno di un secondo in un milione di anni. L'ora è codificata e trasmessa da Mainflingen vicino Francoforte con un segnale a frequenza DCF-77 (77,5 Khz), ed ha un raggio di trasmissione di circa 1.500 km. L'orologio radiocontrollato riceve il segnale, lo converte per visualizzare l'ora precisa sia con l'ora legale sia con l'ora solare. La qualità della ricezione dipende molto dalla posizione geografica. In condizioni normali, non ci sono problemi di ricezione entro un raggio di trasmissione di 1.500 km da Francoforte.

Le norme elencate qui di seguito siano rispettate:

- La distanza raccomandata da qualsiasi fonte di interferenza come schermi di computer o di televisioni deve essere almeno di 1,5 - 2m.
- All'interno di strutture in ferro-cemento (seminterrati, sovrastrutture), la ricezione del segnale è naturalmente più debole. In casi estremi, sistemare l'unità vicino ad una finestra, e puntarne la parte frontale o la parte posteriore verso il trasmettitore di Francoforte.
- Durante le ore notturne, le interferenze dovute ad agenti atmosferici sono normalmente meno influenti, e la ricezione è possibile nella maggior parte dei casi. Una singola ricezione giornaliera è sufficiente per mantenere la deviazione dell'ora sotto un secondo.
- Nel caso in cui l'orologio non riesca a ricevere il segnale DCF (a causa di disturbi, distanza di trasmissione ecc.), l'ora può essere impostata manualmente. L'orologio funziona come un normale orologio al quarzo.

3.4. Impostazione manuale

- Tenere premuto il tasto "SET" per tre secondi. L'indicazione "00" lampeggia. Impostare con il tasto "+" il fuso orario (+12/-12). L'impostazione del fuso orario è necessaria quando è possibile

RATIO – Termometro radio controllato



- ricevere il segnale DCF, tuttavia il fuso orario è diverso dall'ora DCF (p.e. 1 = un'ora più tardi).
- Premere il tasto "SET" ancora una volta. L'indicazione "24 h" lampeggia. Impostare con il tasto "+" il sistema orario di 12 (12HR) o 24 (24HR) ore. Confermare con il tasto "SET".
- L'indicazione della ora lampeggia. Impostare con il tasto "+" l'ora attuale. Confermare con il tasto "SET". Inserire i minuti nello stesso modo.
- Premere il tasto "SET" ancora una volta e tramite il tasto "+", l'indicazione della temperatura può essere regolata su °C oppure °F.
- Premere il tasto "SET" di nuovo. Sul display compare "ON". Il segnale radio è attivato. Per disattivare la funzione premere il tasto "+". Sul display compare "OFF". Confermare con il tasto "SET".
- Tenere premuti il tasto "+" in modalità impostazione per tre secondi per procedere velocemente.
- Se è attivata la ricezione radiocontrollata DCF, in caso di corretta ricezione, l'ora impostata in modo manuale viene sostituita.

4. Funzione temperature massime/minime

- Premendo il tasto "MIN/MAX" è possibile richiamare i valori minimi (MIN) della temperatura interna e esterna. Premendo di nuovo il tasto "MIN/MAX" è possibile richiamare i valori massimi (MAX).
- Se si tiene premuto il tasto "RESET" per 2 secondi, i valori massimi e minimi vengono cancellati e viene ripristinato il valore attuale.

5. Trasmettitori esterni aggiuntivi

- Se si desidera collegare più trasmettitori (max. 3), ripetere per ciascuno di essi il processo di messa in funzione. La numerazione dei trasmettitori ha luogo automaticamente nella stessa sequenza della messa in funzione.
- Se si dispone di più di un trasmettitore collegato, è possibile passare da un canale all'altro con il tasto "CH". Visualizzazione sul display di **1** per il canale 1, **2** per il canale 2, o di **3** per il canale 3.

RATIO – Termometro radio controllato**6. Posizionamento della stazione base e fissaggio del trasmettitore**

- Cercare un luogo ombreggiato e al riparo dalla pioggia per il trasmettitore. (Una irradiazione diretta del sole modifica i valori di misura mentre l'umidità continua sovraccarica in modo non necessario i componenti elettronici).
- Installare la stazione base in soggiorno evitando la vicinanza di altri apparecchi e lettrici (televisore, computer, radiotelefoni) e di oggetti metallici massicci.
- Verificare se il trasferimento dei valori di misura alla stazione base da parte del trasmettitore situato nel luogo cui esso è destinato ha luogo correttamente (raggio d'azione in campo libero circa 100 metri, in caso di pareti spesse, in particolare con parti metalliche, il raggio d'azione del trasmettitore potrà ridursi notevolmente).
- Se necessario, cercare nuove posizioni per il trasmettitore e il ricevitore.
- Se il trasferimento ha luogo correttamente, è possibile appendere il trasmettitore o sistemarlo tramite il suo supporto.

7. Sostituzione delle batterie

- Quando la tensione delle batterie del trasmettitore esterno è troppo bassa, nella riga del display della temperatura esterna appare il simbolo della batteria "TX".
- Utilizzare batterie alcaline. Accertarsi di aver inserito le batterie con le polarità giuste. Sostituire le batterie quasi scariche al più presto possibile, allo scopo di evitare che si scarichino completamente. Le batterie contengono acidi nocivi per la salute. Quando si maneggiano batterie esaurite indossare occhiali di protezione e guanti rivestiti.
- **Attenzione:** Le batterie scariche e apparecchi elettrici fuori uso non devono essere smaltite insieme all'immondizia domestica, bensì dovranno essere riconsegnate al negoziante o ad altri enti preposti per il riciclo in conformità alle vigenti disposizioni nazionali o locali.

8. Note

- Prima di utilizzare l'apparecchio, leggere attentamente le istruzioni per l'uso.

RATIO – Termometro radio controllato

- Tenere l'apparecchio lontano da altri apparecchi elettrici e da parti in metallo grandi.
- Evitare temperature estreme, vibrazioni e influenze dirette degli agenti atmosferici.

9. Esclusione di responsabilità

- L'apparecchio non è un gioco. Tenere lontano dalla portata dei bambini.
- Questo apparecchio non è adatto a scopi medici né per informazioni al pubblico: è destinato esclusivamente ad un utilizzo privato.
- Le specifiche di questo prodotto possono cambiare senza preavviso.
- È vietata la pubblicazione delle presenti istruzioni o di parti di esse senza una precedente autorizzazione della TFA Dostmann.
- Un uso improprio oppure l'apertura non autorizzata della custodia dello stesso comporta la perdita della garanzia.

10. Dati tecnici**Stazione di base:**

Gamma temperatura interna:	0...+60°C (32...+140°F)
Precisione:	±1 °C
Batterie:	2 x 1,5 V AA (non fornite)

Trasmettitore:

Temperatura esterna:	-40...+65°C (-40...+149°F)
Precisione:	±1 °C
Frequenza di ricezione:	433 MHz
Ampio campo (campo libero):	100 metri (300 piedi) al massimo
Batterie:	2 x 1,5 V AAA (non fornite)

Con il presente dichiariamo che il presente impianto radio adempie alle prescrizioni sostanziali della direttiva R&TTE 1999/5/CE.
TFA Dostmann GmbH & Co. KG, D - 97877 Wertheim I www.tfa-dostmann.de



RATIO – Radiografische thermometer



1. Inleiding

Uw nieuw radiografische thermometer bestaat uit een basisstation met binnentemperatuursensor en een buitenzender voor het meten van de buitentemperatuur.

Zo beschikt u over veel informatie omtrent de temperatuur rond uw huis. Dit zorgt voor plezier en maakt nieuwsgierig naar meer

Lees de gebruiksaanwijzing niet alleen zorgvuldig maar bewaar ze ook.

1.1 Inhoud

- Basisstation
- Buitenzender
- Gebruiksaanwijzing

1.2 Functies

- Draadloze transmissie van buitentemperatuur (433 MHz), reikwijdte maximaal 100 m (vrijveld)
- Werkt met maximaal 3 buitenzenders, ook voor de temperatuurcontrole van afgelegen ruimtes, b.v. kinderkamer, wijnkelder
- Binnentemperatuur
- Min/max waarde
- Radiografische tijd
- Om op te hangen of neer te zetten
- Eenvoudige installatie zonder kabel

2. Afzonderlijke delen (Fig. 1)

2.1 Basisstation (ontvanger)

LCD-display

A1: Tijd

A2: Binnentemperatuur

A3: Buitentemperatuur

A4: Ontvangtsymbool buitentemperatuur

A5: Kanaalnummer

Toets

B1: "SET"/"MIN/MAX" toets

B2: "RESET"/"CH/+" toets

RATIO – Radiografische thermometer



Behuizing

C1: Wandophanging

C2: Batterijvak

C3: Standaard (uitklapbaar)

2.2. Zender (Fig. 2)

D1: Wandophanging

D2: Batterijvak

D3: Houder om neer te zetten


D4: Houder voor wandophanging

3. Inbedrijfstelling

3.1 Plaats de batterijen

- Open het batterijvak van het zender (vastgeschroefd) en basisstation (ontvanger) en leg de apparaten op een afstand van ca. 1,5 meter van elkaar op een tafel. Vermijd de nabijheid tot andere elektrische apparaten (televisie, computer, radiografische telefoons) en massieve metalen voorwerpen.
- Plaats de batterijen in het batterijvak van het zender (2 x 1,5 V AAA) en direct daarna in de basisstation (2 x 1,5 V AA). Let op de juiste polariteit bij het plaatsen van de batterijen.

3.2 Ontvangst van de buitentemperatuur

- Na het plaatsen van de batterijen worden bovendien de meetgegevens van de buitenzender naar het basisstation overgedragen. Het ontvangstteken  knippert op het scherm van het basisstation.
- **Belangrijk:** Tijdens wanneer het station zich in leermodus bevindt, mag u geen toetsen indrukken. U kunt de buitenzender buitenshuis aanbrengen zodra de buitentemperatuur op het scherm verschijnt. Verschijnt de buitentemperatuur niet of hebt u een toets ingedrukt voordat de buitentemperatuur ontvangen werd of hebt u de batterijen vervangen, moet u de ingebruiknameprocedure nog eens overdoen. **Wacht 10 s vooraleer de batterijen weer in te zetten.**

3.3 Ontvangen van het radiografisch tijdsignaal

- Het apparaat begint met de ontvangst van het radiosignaal (max. 10 min.) voor de tijd en het DCF-ontvangstteken knippert.

RATIO – Radiografische thermometer**(NL)**

- Bij succesvolle ontvangst verschijnt de radiogestuurde tijd en het DCF-ontvangstteken wordt permanent in de LCD weergegeven.
- Wordt er geen tijdcode ontvangen, wordt de ontvangst ieder uur geactiveerd.
- De tijdbasis voor de radiografisch bestuurd tijd is een Cesium Atoom Klok van het Physikalisch Technische Bundesanstalt Braunschweig met een afwijking van minder dan een seconde in een miljoen jaar. De tijd wordt gecodeerd uitgezonden vanuit Mainflingen bij Frankfurt via het frequentiesignaal DCF -77 (77.5 kHz) en heeft een zendbereik van ongeveer 1500 km. De radiografisch bestuurd klok ontvangt dit signaal en zet het om in de precieze zomer- of wintertijd. De kwaliteit van de ontvangst hangt in belangrijke mate af van de geografische ligging. Normaliter zouden er binnen een straal van 1500 km rondom Frankfurt geen ontvangstproblemen mogen zijn.

Let alstublieft op het volgende:

- Aanbevolen afstand van mogelijke storingsbronnen zoals computermonitoren of Tv-toestellen dient tenminste 1,5 - 2 meter te zijn.
- In ruimten met gewapend beton (kelders, torenflats) wordt het signaal uiteraard verzwakt ontvangen. In extreme gevallen het toestel dicht bij het raam zetten met de voor - of achterkant in de richting van de Frankfurt-zender.
- 's Nachts zijn atmosferische storingen over het algemeen minder ernstig en is ontvangst in de meeste gevallen wel mogelijk. Een enkele ontvangst per dag is voldoende om de tijdsafwijking onder 1 seconde te houden.
- Als de klok geen DCF-signaal ontvangt (wegens storingen, afstand, enz.), kan u de tijd ook per hand instellen. De klok werkt dan als een normale kwartsklok

3.4. Instellen

- Druk op de "SET" toets en houd deze drie seconden lang ingedrukt. De 00 weergave begint te knipperen en u kunt met de "+" toets het +12-12 tijdzone selecteren. De instelling van de tijdzone is vereist indien het DCF-signaal kan worden ontvangen, maar de tijdzone van de DCF tijd afwijkt (b.v. 1 = een uur later).
- Druk op de "SET" toets opnieuw. De 24HR weergave begint te knipperen en u kunt met de "+" toets het 12- (12HR) of 24-uurs tijdsysteem (24HR) selecteren. Bevestig met de "SET" toets.

RATIO – Radiografische thermometer**(NL)**

- De uurweergave begint te knipperen en u kunt met de "+" toets de uren instellen. Bevestig met de "SET" toets. Stel op dezelfde manier de minuten in.
- Druk op de "SET" toets nog eens en met de "+" toets kunt u tussen de weergave van de temperatuur in °C (graden Celsius) of °F (graden Fahrenheit) kiezen.
- Druk nog een keer op de "SET" toets. "ON" verschijnt op de display". Het radiosignaal is geactiveerd. Voor deactiveren van de radiosignaal druk op de "+" toets. "OFF" verschijnt op de display. Bevestig met de "SET" toets.
- Als u de "+" toets in de instelmodus drie seconden lang ingedrukt houdt, komt u de snelloop.
- Is de ontvangst van het DCF signaal geactiveerd, wordt de handmatig ingestelde tijd bij geslaagde ontvangst overschreven.

4. Maximum/Minimum-functie

- Met de "MINIMAX" toets kunt u de dagminima (MIN) voor binnen en buitentemperatuur opvragen. Druk nogmaals op de "MINIMAX" toets om de hoogste waarden (MAX) op te roepen.
- Houdt u de "RESET" toets 2 seconden lang ingedrukt, worden de maximum- en minimumwaarde gewist en op de actuele waarde teruggezet.

5. Extra buitenzenders

- Wenst u meerdere zenders aan te sluiten (max. 3), herhaal dan de ingebruiknameprocedure voor iedere zender. De nummering van de zenders gebeurt automatisch volgens het tijdstip van de ingebruikneming.
- Indien u meer dan een zender heeft aangesloten, kunt u met de "CH" toets tussen de kanalen wisselen. Weergave in display voor kanaal 1 **1**, voor kanaal 2 **2** of voor kanaal 3 **3** afwisselend.

6. Opstellen van het basisstation en bevestigen van de zender

- Zoek een schaduwrijke tegen regen beschermde plaats uit voor de zender. (Directe zonbestraling vervalst de meetwaarden en continue vochtigheid belast de elektronische componenten onnodig).

RATIO – Radiografische thermometer

- Plaats het basisstation in de woonruimte. Vermijd de nabijheid tot andere elektrische apparaten (televisie, computer, radiografische telefoons) en massieve metalen voorwerpen.
- Controleer of een overdracht van de meetwaarden van de zender op de gewenste opstellingsplaats naar het basisstation plaatsvindt (reikwijdte open veld ca. 100 meter, bij massieve wanden, in het bijzonder met metalen delen kan de reikwijdte van de zender aanzienlijk gereduceerd worden).
- Zoek eventueel een nieuwe opstellingsplaats voor zender en/of ontvanger.
- Als de overdracht succesvol is kunt u de zender met de standaard ophangen of opstellen.

7. Batterijwissel

- Is de batterij in de buitenzender te zwak, verschijnt het batterijsymbool in de schermregel van de buitentemperatuur.
- Gebruik Alkaline batterijen. Controleer of de batterijen met de juiste poolrichtingen zijn geplaatst. Zwakke batterijen moeten zo snel mogelijk worden vervangen om het lekken van de batterijen te voorkomen. Batterijen bevatten zuren die de gezondheid schaden. Draag beklede handschoenen en een beschermbril wanneer u met uitgelopen batterijen hanteert!
- **Let op:**
Batterijen en technische apparaten mogen niet met het huisvuil worden weggegooid. Breng ze naar de inzamelplaatsen of bij uw detaillist naar de daarvoor bestemde containers volgens de nationale of lokale bepalingen.

8. Opmerkingen

- Lees de gebruiksaanwijzing voor u het apparaat gebruikt.
- Houd het apparaat op een afstand van andere elektronische apparaten en grote metaaldelen.
- Vermijd extreme temperaturen, trillingen en directe weersinvloeden.

9. Uitsluiting van de aansprakelijkheid

- Het apparaat is geen speelgoed. Bewaar het buiten de reikwijdte van kinderen.

RATIO – Radiografische thermometer

- Het apparaat is niet geschikt voor medische doeleinden of voor openbare informatie, maar bestemd voor particulier gebruik.
- De technische gegevens van dit apparaat kunnen zonder voorafgaande informatie worden gewijzigd.
- Deze gebruiksaanwijzing of gedeelten eruit mogen alleen met toestemming van TFA Dostmann worden gepubliceerd.
- Onvakkundige behandeling of niet geautoriseerd openen van het apparaat heft het verlies van de garantie tot gevolg.

10. Technische gegevens

Basisstation:	
Meetbereik binnentemperatuur:	(0°C - +60°C/32 - +140°F)
Precisie:	±1 °C
Batterijen:	2 x 1,5 V AA (niet inclusief)
Zender:	
Buitentemperatuur:	-40...+65°C (-40...+149°F)
Precisie:	±1 °C
Transmissie frequentie:	433 MHz
Reikwijdte open veld:	maximaal 100 meter (300 voet)
Batterijen:	2 x 1,5 V AAA (niet inclusief)

Hiermee verklaren wij, dat deze radiografische installatie voldoet aan de belangrijkste eisen van de R&TTE richtlijn 1999/5/EG.
TFA Dostmann GmbH & Co. KG, D - 97877 Wertheim / www.tfa-dostmann.de



RATIO – Termómetro con sensor remoto**1. Introducción**

Su nuevo termómetro radiocontrolado consta de una estación básica con un sensor de interior para la medición de la temperatura y un sensor de exterior para la medición de la temperatura externa. Así obtendrá informaciones acerca de la temperatura en el entorno de su casa. Ello divierte y le despierta la curiosidad por más. **Lea por favor estas instrucciones de uso con atención y guárdelas para utilización posterior.**

1.1 Componentes

- Estación básica
- Emisor exterior
- Instrucciones de uso

1.2 Funciones

- Transmisión de la temperatura exterior (433 MHz) con un alcance de hasta 100 metros (campo libre)
- Ampliable de hasta 3 sensores también para controlar la temperatura ambiente de habitaciones alejadas, por ejemplo, habitación de los niños, bodega
- Temperatura interior
- Valores máximos y mínimos
- Reloj radio controlado
- Montaje de pared o sobremesa
- Instalación fácil por no precisarse cables

2. Componentes (Fig. 1)**2.1 Estación básica (receptor)****Pantalla LCD**

- A1: Tiempo
- A2: Temperatura interior
- A3: Temperatura exterior
- A4: Símbolo de recepción temperatura exterior
- A5: Número del canal

Tecla

- B1: Tecla "SET"/"MIN/MAX"
- B2: Tecla "RESET"/"CH/+"

RATIO – Termómetro con sensor remoto**Cuerpo**

- C1: Colgador para pared
- C2: Compartimiento de las pilas
- C3: Soporte (desplegable)


2.2. Emisor (Fig. 1)

- D1: Colgador para pared
- D2: Compartimiento de las pilas
- D3: Soporte de sobremesa
- D4: Soporte por montaje de pared

3. Puesta en marcha**3.1 Introducir las pilas**

- Abra el compartimiento de pilas del emisor (atornillada) y la estación básica y coloque los aparatos sobre una mesa a una distancia de 1,5 metros aprox. entre sí. Evite las fuentes de interferencias próximas (aparatos electrónicos y sistemas de radio).
- Introduzca las pilas en el emisor (2 x AAA 1,5 V) y inmediatamente después en la estación básica (2 x AA 1,5 V). Compruebe que la polaridad sea la correcta al introducir las pilas.

3.2 Recepción de la temperatura exterior

- Después de introducir las pilas se transmiten a la estación básica los datos de medición del emisor exterior. El símbolo de recepción  parpadea sobre el display de la estación básica.
- **IMPORTANTE:**

No pulse ninguna tecla al encontrarse la estación en modo de aprendizaje. Cuando se muestra la temperatura externa puede colocar el emisor externo a la intemperie. Si no se muestra la temperatura externa o si ha pulsado una tecla antes de recibir la temperatura externa y en caso de cambio de batería, repita el proceso de la puesta en servicio.

Espera por favor unos 10 s antes de volver a insertar las pilas.

3.3 Recepción de la hora radio controlada

- El reloj inicia la recepción de la señal de radio para la hora (max. 10 minutos) y el símbolo de recepción DCF parpadea.
- Una vez que se ha recibido el código horario se muestra fija la torre del icono DCF-77 y la hora controlada por radio aparece.

RATIO – Termómetro con sensor remoto

- La recepción se activará cada hora si no ha sido recibido ningún código horario.
- La transmisión de la hora se realiza por medio de un Reloj atómico de cesio radioeléctrico, por el instituto técnico físico de Braunschweig. La desviación es menor a 1 segundo en un millón de años. La hora viene codificada y es transmitida desde Mainflingen en las proximidades de Frankfurt am Main por una señal de frecuencia DCF-77 (77,5 kHz) con un alcance de aprox. 1.500 km. Su reloj radio controlado recibe la señal, la convierte y muestra siempre la hora exacta. Incluso el cambio de horario de verano y invierno se produce automáticamente. La recepción depende básicamente de la situación geográfica. Normalmente en un radio de unos 1.500 km desde Frankfurt la transmisión no debería suponer ningún problema.

Siga por favor las indicaciones siguientes:

- Es recomendable mantener una distancia de como mínimo 1,5 – 2 metros de posibles aparatos perturbadores tales como pantallas de ordenadores y televisores.
- En construcciones de hormigón de acero (sótanos, edificación suplementaria), la señal recibida es evidentemente más débil. En casos extremos se aconseja de emplazar el aparato próximo a una ventana y/o girando intentar una mejor recepción.
- Por las noches las perturbaciones atmosféricas suelen ser reducidas y disponer de recepción en la mayoría de los casos. Si además se recibe como mínimo una vez al día, es suficiente para garantizar la precisión y mantener desviaciones inferiores a 1 segundo.
- Si su reloj radio controlado no es capaz de recibir ninguna señal DCF (p. ej., debido a interferencias, distancia de transmisión, etc.), puede ajustar asimismo la hora manualmente. El reloj funciona como un reloj normal de cuarzo.

3.4. Ajuste manual

- Pulse la tecla "SET" y manténgala pulsada durante tres segundos. "00" empieza a parpadear y puede ajustar la zona de tiempo (+12/-12) con la tecla "+". El ajuste de las zonas de tiempo es necesario cuando puede recibirse la señal DCF, la zona de tiempo es diferente de la hora DCF (por ejemplo: 1 = una hora luego).

RATIO – Termómetro con sensor remoto

- Pulse la tecla "SET" otra vez. "24Hr" empieza a parpadear y puede seleccionar el sistema de horario de 12 (12HR) o de 24 horas (24HR) con la tecla "+". Confirme con la tecla "SET".
- Las horas empiezan a parpadear y puede ajustar las horas con la tecla "+". Confirme con la tecla "SET". Introduzca del mismo modo los minutos.
- Pulse la tecla "SET" otra vez y puede seleccionar entre la indicación de temperatura en °C (grados Celsius) o °F (grados Fahrenheit) con la tecla "+".
- Pulse la tecla "SET" otra vez. En el display aparece "ON". La señal de radio se encuentra activada. Para desactivar la función, pulse el botón "+". En el display aparece "OFF". Confirme con la tecla "SET".
- Si mantiene pulsada la tecla "+" en el modo de ajuste durante tres segundos, se modificará rápidamente.
- Si ha sido activado el receptor DCF del reloj radiocontrolado y la recepción es buena será sobrescrito el tiempo ajustado manualmente.

4. Función máxímolmínimo

- Pulsando la tecla "MIN/MAX" puede llamar los valores mínimos (MIN) de la temperatura interior y exterior. Si vuelve a pulsar la tecla "MIN/MAX" puede llamar los valores máximos (MAX).
- Si mantiene pulsada la tecla "RESET" durante 2 segundos, se borrarán los valores máximos y mínimos y se volverá a indicar el valor actual.

5. Emisor exterior adicional

- Si desea conectar varios emisores (máx 3), repita para cada sensor el proceso de puesta en servicio. La numeración del emisor se establece automáticamente en el orden correlativo temporal de la puesta en servicio.
- Si ha conectado más de un emisor, con la tecla "CH" puede cambiar entre los canales. Indicación en la pantalla para canal 1 **1**, para canal 2 **2** o para canal 3 **3** alternativamente.

RATIO – Termómetro con sensor remoto**6. Instalación de la estación básica y fijación del emisor**

- Busque un lugar sombreado, protegido de la lluvia para el emisor. (La irradiación solar directa falsea los valores de medición y la humedad permanente perjudica innecesariamente los componentes electrónicos).
- Instale la estación básica en el salón. Evite la proximidad a otros aparatos eléctricos (televisores, ordenadores, radioteléfonos) y objetos metálicos macizos.
- Compruebe si se produce la transmisión de los valores de medición del emisor en el lugar de instalación deseado para la estación básica (alcance en campo libre 100 metros aprox., con paredes macizas, especialmente con piezas metálicas puede reducirse considerablemente el alcance del emisor).
- Si procede, busque un nuevo lugar de instalación para el emisor y/o receptor.
- Si la transmisión es satisfactoria puede colgar el emisor o colóquelo con el soporte.

7. Cambio de las pilas

- Si el voltaje de la pila del emisor exterior es muy bajo, en el display de temperatura exterior aparecerá el indicador "TX".
- Utilice pilas alcalinas. Asegúrese de que las pilas se coloquen con la polaridad correcta. Las pilas bajas deben cambiarse lo antes posible, para evitar fugas. Las pilas contienen ácidos nocivos para la salud. ¡Utilice guantes recubiertos y gafas protectoras si manipula pilas con fugas de líquido!
- **Atención:** El aparato y las baterías usadas no deben ser depositadas con los residuos normales de la casa. Por favor depositélas en el comercio especializado o bien en los centros de recogida y reciclaje previstos para ello según el reglamento nacional o local.

8. Observaciones

- Lea las instrucciones de uso antes de utilizar el aparato.
- Mantenga el aparato alejado de otros aparatos electrónicos y piezas metálicas grandes.
- Evite las temperaturas extremas, sacudidas y influencias meteorológicas directas.

RATIO – Termómetro con sensor remoto**9. Descargo de responsabilidad**

- Este aparato no es un juguete. Consérvelo fuera del alcance de los niños.
- Este aparato no es indicado para fines médicos ni para información pública, sino que está destinado para uso privado.
- Las especificaciones de este producto pueden variar sin previo aviso.
- Estas instrucciones o resúmenes de las mismas no pueden ser publicados sin la autorización de la TFA Dostmann.
- El trato inadecuado o la apertura no autorizada del aparato causará la pérdida de la garantía.

10. Datos técnicos**Estación básica:**

Gama de medición de la

temperatura interior:

0°C...+60°C (32...+140°F)

Precisión:

±1 °C

Pilas:

2 x 1,5 V AA (non incluidas)

Emisor:

Temperatura exterior:

-40...+65°C (-40...+149°F)

Precisión:

±1 °C

Intervalo de la frecuencia:

433 MHz

Alcance (campo libre):

máximo de 100 m (300 pies)

Pilas:

2 x 1,5 V AAA (non incluidas)

Declaramos que esta instalación de radio cumple con los requisitos fundamentales de la directiva R&TTE 1999/5/CE.

TFA Dostmann GmbH & Co. KG, D - 97877 Wertheim | www.tfa-dostmann.de

