

C-MAG HS4
C-MAG HP4
C-MAG MS4

C-MAG HS7
C-MAG HP7
C-MAG MS4

C-MAG HS10
C-MAG HP10
C-MAG MS10

C-MAG HS 4



C-MAG HS 4

C-MAG HS 4

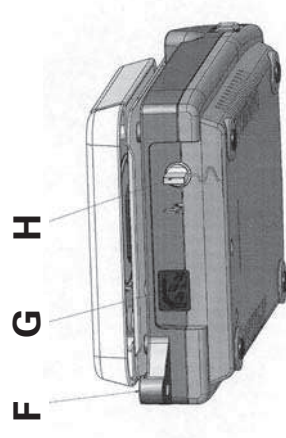
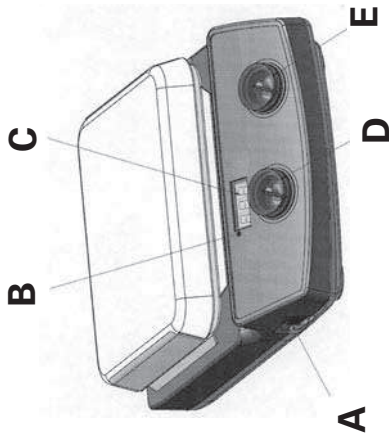
OPERATING INSTRUCTIONS	EN	3
BETRIEBSANLEITUNG	DE	10
MODE D'EMPLOI	FR	17
INDICACIONES DE SEGURIDAD	ES	24

CE



Ref. No. 4380.01

IKA®



Item Designation	Pos. Bezeichnung	Pos. Désignation
A Switch	Geräteschalter	A Commutateur
B LED	LED	B DEL
C Control light	Display	C Affichage
D Rotating knob	Bedienknopf	D Bouton rotatif
E Rotating knob	Bedienknopf	E Bouton rotatif
F Threaded support bore	Stativgewindebohrung	F Alésage fileté du statif
G Mains socket	Netzbuchse	G Prise secteur
H Contact-thermometer-jack	Kontakt-thermometer-Buchse	H douille de thermomètre de contact

CE-DECLARATION OF CONFORMITY

EN

We declare under our sole responsibility that this product corresponds to the regulations 73/023/EG and 89/336/EG and conforms with the standards or standardized documents EN 61010-1 and EN 61326-1.

CE-KONFORMITÄTserklärung

DE

Wir erklären in alleiniger Verantwortung, dass dieses Produkt den Bestimmungen der Richtlinien 73/023/EG und 89/336/EG entspricht und mit den folgenden Normen und norminativen Dokumenten übereinstimmt: EN 61010-1 und EN 61326-1.

DÉCLARATION DE CONFORMITÉ CE

FR

Nous déclarons sous notre propre responsabilité que ce produit est conforme aux réglementations 73/23/EG et 89/336/EG et en conformité avec les normes ou documents normalisés suivant EN 61010-1 et EN 61326-1.

Fig. 1

Contents

	Page
CE - Declaration of conformity	2
Safety instructions	3
Unpack	4
Correct use	4
Commissioning	5
Error codes	6
Accessories	6
Maintenance	6
Warranty	7
Technical data	8
List of spare parts	9
Spare parts diagram	26/27

hazard category of the medium to be processed. Otherwise there is a risk of:

- splashing liquids
- projectile parts
- release any toxic or combustible gases.
- Set up the appliance in a spacious area on an even, stable, clean, non-slip, dry and fireproof surface.
- The feet of the appliance must be clean and undamaged.
- Position the knob at the left stop before starting up. Gradually increase the speed.
- Reduce the speed if
 - the medium splashes out of the vessel because the speed is too high
 - the appliance is not running smoothly
 - the container moves on the set-up surface.
- Never heat up any medium with fire point higher (min. 50°C) than the adjusted temperature
- When using PTFE-coated magnetic bars, the following have to be noted: *Chemical reactions of PTFE occur in contact with molten or dissolved alkaline and alkaline - earth metals, as well as with fine-particled powders of metals of the 2. and 3. group of the periodical system at temperatures above 300-400°C. Only elementary fluorine, chlorine trifluoride and alkaline metals do attack PTFE, halogen hydrocarbons have a reversibly swelling effect.*
- Source: *Römpps Chemie-Lexikon and „Ullmann“ Bd.19*
- Check the appliance and accessories beforehand for damage each time you use them. Do not use damaged components.
- Only replace damaged parts with spare parts identical to the original in function and quality.
- Do not use the device if the ceramic set-up surface is damaged e.g. scratches, splinters or corrosion. A damaged set-up surface could break if used.
- Beware of the risk of
 - flammable materials
 - glass breakage as a result of mechanical shaking power
 - incorrect container size
 - too much medium



Safety instructions

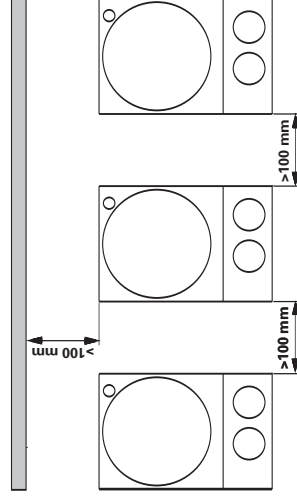
To your protection

- **Read the operating instructions in full before starting up and follow the safety instructions.**
- Keep the operating instructions in a place where they can be accessed by everyone.
- Ensure that only trained staff work with the appliance.
- Follow the safety instructions, guidelines, occupational health and safety and accident prevention regulations.
- Socket must be earthed (protective ground contact).
- **Attention - Magnetism!** Effects of the magnetic field have to be taken into account (e.g. data cardiac, carriers pacemakers...).
- **Risk of burns!** The heating plate can reach temperatures in excess of 500 °C. Pay attention the residual heat after switching off..
Please make sure that the mains cable does not contact the heating plate
- Wear your personal protective equipment in accordance with the

- unsafe condition of container
- Only process media that will not react dangerously to the extra energy produced through processing. This also applies to any extra energy produced in other ways, e.g. through light irradiation.
- **Do not** operate the appliance in explosive atmospheres, with hazardous substances or under water.
- A separation from the line is made with the equipment only by pulling net and/or device plug.
- Safe operation is only guaranteed with the accessories described in the "Accessories" chapter.
- Always disconnect the plug before fitting accessories.
- Accessories must be securely attached to the device and cannot come off by themselves. The centre of gravity of the assembly must lie within the set-up surface.
- The appliance starts up again automatically following a cut in the power supply.
- The appliance may heat up when in use.
- Abrasion of the dispersion equipment or the rotating accessories can get into the medium you are working on.

To the protection of the equipment. The voltage stated on the nameplate must correspond to the mains voltage.

- Do not cover the device, even partially e.g. with metallic plates or film. This results in overheating.
- Protect the appliance and accessories from bumps and impacts.



- Observe the minimum distances between devices, between the device and the wall and above the assembly (min. 800mm)



Unpack

- **Unpack**
 - Please unpack the device carefully
 - In the case of any damage a fact report must be set immediately (post, rail or forwarder)
- **Delivery scope**
 - Heating magnetic stirrer or Magnetic stirrer or Heating device
 - Mains cable
 - Operating instructions

Correct use

- **Use**
 - For mixing and/or heating liquids
- **Range of use**
 - Laboratories
 - Chemical industry
 - Schools
 - Pharmacies

Commissioning

	MS 4	MS 7	MS 10	HS 4	HS 7	HS 10	HP 4	HP 7	HP 10
Commissioning	Put device switch (A) in the OFF position								
	Plug in (G) mains cable								
	Once connected to the power supply the device is in "stand-by" mode The right decimal point on the display (C) is lit								
Stirring	Put device switch (A) in the ON position								
	Any set values are retained when device is switched off and even after the device is disconnected from the power!								
	Set the engine speed with the operating button (E) on the right								
Heating	Put device switch (A) in the ON position								
	Any set values are retained when device is switched off and even after the device is disconnected from the power! Set the target temperature for the heating plate using operating button (D) [for VHP (E)]								
	The set value is indicated on the display (C). If energy is being supplied to the heating plate, the red LED (B) lights up								
	In the stir and stand-by modes, "hot" flashes on the display after the heat has been switched off for as long as the temperature of the set-up surface exceeds 50°C								
Contact-thermometer connection	Put device switch (A) in the OFF position, unplug contact plug								
	Safety contact thermometer acc. to DIN 12878 class 2 connected with jack (H) Put device switch (A) in the ON position								
	Beware the instruction manual of the contact thermometer Important: Display (C) also indicates the target temperature of the heating plate when the contact thermometer is connected								

Error codes

Footstep during the enterprise a disturbance up, is indicated these with the devices to **HS** and **HP** by an error message in the display (C). Whenever an error message appears switch the device off to cool down.

Error code	Cause	Solution
E1	Inner temperature too high	<ul style="list-style-type: none"> switch off the unit and allow it cool down
E6	Motor seized	<ul style="list-style-type: none"> Stirring bars ungeeignet Reduce the viscosity Foreign bodies in the equipment remove
E9	Safety circuit ETC	<ul style="list-style-type: none"> Plug the contact plug (G) Plug the contact thermometer Connecting cable, plug or contact thermometer defect, exchange

Have the device repaired if the error is not corrected using the measures described or if another error code is displayed.

Accessories

Stirring organs

stirring bars:
 Ø 6 mm, lengths to 15mm
 Ø 8 mm, lengths to 50mm
 Ø 10mm, length to 80mm

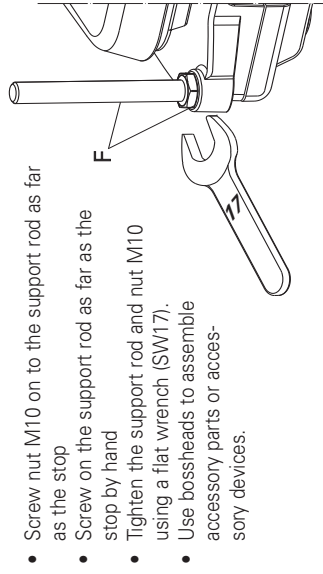
Any other accessories

RSE stirring bar remover
 H15 bath top
 H28 bath top
 H36 holding rod
 H16V support rod

H44 cross sleeve
 ETS-D4 electrical contact thermometer

Installing the support rod

The support rod is attached using the threaded support bore (F).



- Screw nut M10 on to the support rod as far as the stop
- Screw on the support rod as far as the stop by hand
- Tighten the support rod and nut M10 using a flat wrench (SW17).
- Use bossheads to assemble accessory parts or accessory devices.

Fig. 3

Maintenance

The appliance is maintenance-free.

Cleaning



Only use cleansing agents which have been recommended by **IKA**.

Use to remove:

Dyes	isopropyl alcohol
Construction materials	water containing tenside/ isopropyl alcohol
Cosmetics	water containing tenside/ isopropyl alcohol
Foodstuffs	water containing tenside
Fuels	water containing tenside

- Do not allow moisture to get into the appliance when cleaning
- Wear protective gloves during cleaning the devices.
- Before using another than the recommended method for cleaning or decontamination, the user must ascertain with **IKA** that this method does not destroy the instrument.
- The rubber of the attachments' pads (VG 3.2 and VG 3.3) is a natural product, so talcum can discharge. Clean the rubber pad with glycerin.

Spare parts order

When ordering spare parts, please give:

- Machine type
- Manufacturing number, see type plate
- Item and designation of the spare part, see spare parts list and diagram

Repair

In case of repair the device has to be cleaned and free from any materials which may constitute a health hazard.

If you require servicing, return the appliance in its original packaging. Storage packaging is not sufficient. Please also use suitable transport packaging.

Warranty

In accordance with **IKA** warranty conditions, the warranty period is 24 months. For claims under the warranty please contact your local dealer. You may also send the machine direct to our works, enclosing the delivery invoice and giving reasons for the claim. You will be liable for freight costs.

The warranty does not cover wearing parts, nor does it apply to faults resulting from improper use or insufficient care and maintenance contrary to the instructions in this operating manual.

Technical data

	MS 4	HS 4	HP 4	MS 7	HS 7	HP 7	MS 10	HS 10	HP10
Operating voltage	VAC				230 ±10%				
	VAC				120 ±10%				
	VAC				100 ±10%				
Nominal voltage	VAC				230 / 50Hz				
	VAC				120/ 60 Hz				
	VAC				100/ 60 Hz				
Design frequency	Hz				50/60				
Input power max. at 230 and 120 VAC	W	30	270	255	30	1020	1005	30	1520
100 VAC		30	270	255	30	1020	1005	30	1070
Power consumption in stand-by mode	W				2.5				
Perm. duration of operation	%				100				
Perm. ambient temperature	°C				+5 bis +40				
Perm. relative humidity	%				80				
Protection type acc. to DIN EN 60529					IP 21				
Protection class					I				
Overvoltage categorie					II				
Contamination level					2				
Operation at a terrestrial altitude	m				max. 2000				
Dimensions (W x D x H)	mm	150 x 260 x 105			220 x 335 x 105			300 x 415 x 105	
Weight	kg	3			5			6	
Motor									
Speed range (indefinitely)	1/min	100-1500	-	100-1500	100-1500	-	100-1500	100-1500	-
Speed display		Scale	Scale	Scale	Scale	Scale	Scale	Scale	Scale
Power consumption	W	15	15	15	15	15	15	15	15
Power output	W	1,5	1,5	1,5	1,5	1,5	1,5	1,5	1,5
Max. stirring quantity (water)	ltr	5	5	10	10	10	15	15	15
Heating plate									
Heating plate dimension	mm	120x120	120x120	200x200	200x200	200x200	280x280	280x280	280x280
Heating power at 230 and 120 VAC	W	-	250	250	-	1000	1000	-	1500
at 100 VAC		-	250	250	-	1000	1000	-	1050
Surface temperature min.	°C	-	50	50	-	50	50	-	50
Surface temperature max.	°C	-	500	500	-	500	500	-	500
Temperature fluctuation	°C	-	±5	±5	-	±5	±5	-	±5
Limit of safety temperature	°C	-	550	550	-	550	550	-	550

List of spare parts

Pos.	Designation	MS-C4/C7/C10	HP-C4/C7/C10	HS-C4/C7/C10
7	Conter sunk screw	X	X	X
8	Connect distributor	X	X	X
12	Insulating		X	X
13	Danger sign		X	X
17	Distance holder LP	X	X	X
18	Clip-Triac fastening	X	X	X
19	Angel connector	X	X	X
20	Cover	X	X	X
21	Mounting plug	X	X	X
31	Placing plate	X	X	X
32	Heating foil		X	X
33	Insulating		X	X
35	Ceramic bushing		X	X
37	Holding bracket	X	X	X
38	Protection sheet	X	X	X
40	Distance bushing	X	X	X
41	Distance bushing	X	X	X
45	Mylar-foil	X	X	X
46	Color filter foil		X	X
47	Front foil	X	X	X
51	Control knob	X	X	X
53	Contact plug		X	X
54	Magnet	X		X
59	Shaded pole asynchronous motor	X		X
65	Device pedestal	X	X	X
66	Impulse disk	X		X
70	Distance bushing	X		X
71	Magnett holder	X		X
75	Temperature sensor		X	X
76	Pressure sheet	X	X	X
80	Contact thermometer bushing		X	X
80	Cap (Contact-thermometer)	X		
81	Connecting cable	X	X	X
100	Label	X	X	X
2001	PCB compl.	X	X	X
2002	PCB accessories consisting of: Poti (motor); Poti (heating); Opto- coupler and LED-display	X	X	X

Inhaltsverzeichnis

	Seite
CE - Konformitätserklärung	2
Sicherheitshinweise	10
Auspacken	11
Bestimmungsgemäßer Gebrauch	11
Bedienung	12
Fehlercodes	13
Zubehör	13
Instandhaltung	14
Gewährleistung	14
Technische Daten	15
Ersatzteilliste	16
Ersatzteilbild	26/27

- Herausschleudern von Teilen
- Freiwerden von toxischen oder brennbaren Gasen
- Stellen Sie das Gerät frei auf einer ebenen, stabilen, sauberen, rutschfesten, trockenen und feuerfesten Fläche auf.
- Die Gerätefüße müssen sauber und unbeschädigt sein.
- Stellen Sie vor Inbetriebnahme die Drehknöpfe auf Linksschlag. Steigern Sie die Drehzahl langsam.
- Reduzieren Sie die Drehzahl, falls
 - Medium infolge zu hoher Drehzahl aus dem Gefäß spritzt
 - unruhiger Lauf auftritt
 - sich das Gefäß auf der Aufstellplatte bewegt.
- Nur Medien bearbeiten bzw. erhitzen, deren Brennpunkt mindestens 50°C über der eingestellten Temperatur liegt.
- Bei Verwendung von PTFE-ummantelten Magnetstäben ist Folgendes zu beachten: *Chemische Reaktionen von PTFE treten ein im Kontakt mit geschmolzenen oder gelösten Alkali- und Erdalkalimetallen, sowie mit feinteiligen Pulvern von Metallen aus der 2. und 3. Gruppe des Periodensystems bei Temperaturen über 300-400 °C. Nur elementares Fluor, Chlortrifluorid und Alkalimetalle greifen es an, Halogenkohlenwasserstoffe wirken reversibel quellend.*
(Quelle: Römppps Chemie-Lexikon und „Ullmann“ Bd.19)
- Prüfen Sie vor jeder Verwendung Gerät und Zubehör auf Beschädigungen. Verwenden Sie keine beschädigten Teile.
- Ersetzen Sie beschädigte Teile nur durch Ersatzteile, die dem Original in Funktion und Qualität gleich sind.
- Verwenden Sie das Gerät nicht, falls die keramische Aufstellplatte Beschädigungen z.B. Kratzer, Absplitterungen oder Verätzungen aufweist. Eine beschädigte Aufstellplatte kann bei Benutzung brechen.
- Beachten Sie eine Gefährdung durch
 - entzündliche Materialien.
 - Glasbruch
 - falsche Dimensionierung des Gefäßes
 - zu hohen Füllstand des Mediums
 - unsicheren Stand des Gefäßes
- Bearbeiten Sie nur Medien, bei denen der Energieeintrag durch das Bearbeiten unbedenklich ist. Dies gilt auch für andere Ener-

Sicherheitshinweise

Zu Ihrem Schutz

- **Lesen Sie die Betriebsanleitung vor Inbetriebnahme vollständig und beachten Sie die Sicherheitshinweise.**
- Bewahren Sie die Betriebsanleitung für Alle zugänglich auf.
- Beachten Sie, dass nur geschultes Personal mit dem Gerät arbeitet.
- Beachten Sie die Sicherheitshinweise, Richtlinien, Arbeitsschutz- und Unfallverhütungsvorschriften.
- Steckdose muss geerdet sein (Schutzleiterkontakt).
- **Achtung - Magnetismus!** Beachten Sie die Auswirkungen des Magnetfeldes (Herzschrittmacher, Datenträger...).
- **Verbrennungsgefahr!** Die Heizplatte kann über 500 °C heiß werden. Restwärme nach dem Ausschalten beachten. Stellen Sie sicher, dass das Netzkabel die Heizplatte nicht berührt!
- Tragen Sie Ihre persönliche Schutzausrüstung entsprechend der Gefahrenklasse des zu bearbeitenden Mediums. Ansonsten besteht eine Gefährdung durch:
 - Spritzen und Verdampfen von Flüssigkeiten

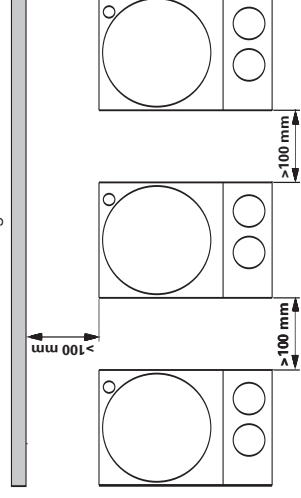




- geeeinträge, z.B. durch Lichteinstrahlung.
- Betreiben Sie das Gerät **nicht** in explosionsgefährdeten Atmosphären, mit Gefahrstoffen und unter Wasser.
- Trennung des Gerätes vom Stromnetz nur durch Ziehen des Netzsteckers.
- Sicherer Arbeiten ist nur mit Zubehör, das im Kapitel „Zubehör“ beschrieben wird, gewährleistet.
- Montieren Sie Zubehör nur bei gezogenem Netzstecker.
- Zubehörfteile müssen sicher mit dem Gerät verbunden sein und dürfen sich nicht von alleine lösen. Der Schwerpunkt des Aufbaus muss innerhalb der Aufstellfläche liegen.
- Nach einer Unterbrechung der Stromzufuhr läuft das Gerät von selbst wieder an.
- Im Betrieb kann sich das Gerät erwärmen.
- Eventuell kann Abrieb vom Gerät oder von rotierenden Zubehörtteilen in das zu bearbeitende Medium gelangen.

Zum Schutz des Gerätes

- Spannungsangabe des Typenschildes muss mit Netzspannung übereinstimmen.
- Decken Sie das Gerät nicht ab, auch nicht teilweise, z.B. mit metallischen Platten oder Folien. Die Folge ist Überhitzung.
- Vermeiden Sie Stöße und Schläge auf Gerät oder Zubehör.



- Beachten Sie die Mindestabstände zwischen Geräten zwischen Gerät und Wand, sowie oberhalb des Aufbaus (min. 800mm)

Auspacken

- **Auspacken**
 - Packen Sie das Gerät vorsichtig aus
 - Nehmen Sie bei Beschädigungen sofort den Tatbestand auf (Post, Bahn oder Spedition)
- **Lieferumfang**
 - Beheizbarer Magnetrührer oder Magnetrührer oder Heizgerät
 - Netzkabel
 - Betriebsanleitung

Bestimmungsgemäßer Gebrauch

- **Verwendung**
 - zum Mischen und/oder Erhitzen von Flüssigkeiten
- **Verwendungsgebiet**
 - Laboratorien
 - Chemische Industrie
 - Schulen
 - Apotheken

Inbetriebnahme

	MS 4	MS 7	MS 10	HS 4	HS 7	HS 10	HP 4	HP 7	HP 10
Inbetriebnahme	Geräteschalter (A) in OFF-Stellung bringen								
	Netzkaabel (G) einstecken								
	Gerät befindet sich nach Anschließen an die Spannungsversorgung im "Stand-By"-Modus								
	Rechter Dezimalpunkt der Display (C) leuchtet								
Rühren	Geräteschalter (A) in ON-Stellung bringen								
	Eingestellte Werte bleiben nach Ausschalten und auch nach Trennen des Gerätes vom Netzstrom erhalten!								
	Motordrehzahl mit dem rechten Bedienknopf (E) einstellen								
Heizen	Geräteschalter (A) in ON-Stellung bringen								
	Eingestellte Werte bleiben nach Ausschalten und auch nach Trennen des Gerätes vom Netzstrom erhalten!								
	Mit dem Bedienknopf (D) [für VHP (E)] Solltemperatur der Heizplatte einstellen								
	Der eingestellte Wert wird auf dem Display (C) angezeigt. Wird der Heizplatte Energie zugeführt, leuchtet die rote LED (B)								
	Im Rühr- und Stand-By-Betrieb wird nach Ausschalten der Heizung auf dem Display (C) blinkend "hot" angezeigt, solange die Temperatur der Aufstellfläche 50°C überschreitet								
Anschluss Kontaktthermometer	Geräteschalter (A) in OFF-Stellung bringen Kontaktstecker abziehen								
	Sicherheitskontaktthermometer nach DIN 12878 Klasse 2 mit Buchse (H) verbinden								
	Geräteschalter (A) in ON-Stellung bringen								
	Bedienungsanweisungen des Kontaktthermometers beachten								
	Hinweis: Display (C) zeigt auch bei angeschlossenem Kontaktthermometer die Solltemperatur der Heizplatte an								

Fehlercodes

Tritt während des Betriebes eine Störung auf, wird diese bei den Geräten **HS** und **HP** durch eine Fehlermeldung im Display (C) angezeigt. Schalten Sie bei jeder Fehlermeldung grundsätzlich das Gerät zum Abkühlen aus.

Fehlercode	Ursache	Behebung
E1	Innentemperatur zu hoch	<ul style="list-style-type: none"> Gerät ausschalten und abkühlen lassen
E6	Motor blockiert	<ul style="list-style-type: none"> Magnetstäbchen ungeeignet Viskosität verringern Fremdkörper im Gerät entfernen
E9	Sicherheitskreis ETC	<ul style="list-style-type: none"> Kontaktstecker (G) einstecken Kontaktthermometer stecken Verbindungskabel, Stecker oder Kontaktthermometer defekt, austauschen

Geben Sie das Gerät in Reparatur, wenn sich der Fehler durch die beschriebenen Maßnahmen nicht beseitigen lässt oder wenn ein anderer Fehlercode angezeigt wird.

Zubehör

Rührorgane

Magnetstäbchen: Ø 6 mm, Länge bis 15mm
 Ø 8 mm, Länge bis 50mm
 Ø10mm, Länge 80mm

Sonstiges Zubehör

RSE
 H15
 H28
 H36
 H16V
 Rührstäbchenentferner
 Badaufsatz
 Badaufsatz
 Haltestange
 Stativstab

H44 Kreuzmuffe
 ETS-D4 elektronisches Kontaktthermometer

Montage des Stativstabes

Die Befestigung des Stativstabes erfolgt über die Stativgewindebohrung (F).

- Mutter M10 bis Anschlag auf Stativstab schrauben
- Stativstab von Hand bis zum Anschlag F einschrauben
- Stativstange mit Mutter M10 mit einem Gabelschlüssel (SW17) kontern.
- Mittels Kreuzmuffen Zubehörtteile oder Zubehörtgeräte montieren

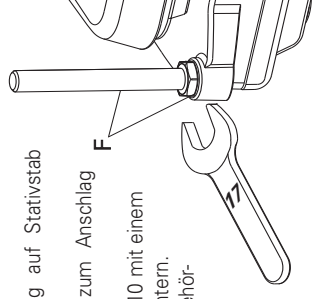


Fig. 3

Instandhaltung

Das Gerät arbeitet wartungsfrei.

Reinigung



Verwenden Sie nur von **IKA** empfohlene Reinigungsmittel.

Verwenden Sie zum Reinigen von:

Farbstoffen	Isopropanol
Baustoffen	Tensidhaltiges Wasser, Isopropanol
Kosmetika	Tensidhaltiges Wasser, Isopropanol
Nahrungsmitteln	Tensidhaltiges Wasser
Brennstoffen	Tensidhaltiges Wasser

- Beim Reinigen darf keine Feuchtigkeit in das Gerät dringen.
- Tragen Sie zum Reinigen des Gerätes Schutzhandschuhe.
- Falls andere als die empfohlenen Reinigungs- oder Dekontaminationsmethoden angewendet werden, fragen Sie bitte bei **IKA** nach.

Ersatzteilbestellung

Bei Ersatzteilbestellungen geben Sie bitte Folgendes an:

- Gerätetyp
- Fabrikationsnummer des Gerätes, siehe Typenschild
- Positionsnummer und Bezeichnung des Ersatzteiles, siehe Ersatzteilliste und -bild

Reparaturfall

Im Reparaturfall muss das Gerät gereinigt und frei von gesundheitsgefährdenden Stoffen sein.

Senden Sie das Gerät in der Originalverpackung zurück. Lagerverpackungen sind für den Rückversand nicht ausreichend. Verwenden Sie zusätzlich eine geeignete Transportverpackung.

Gewährleistung

Entsprechend den **IKA**-Verkaufs- und Lieferbedingungen beträgt die Gewährleistungszeit 24 Monate. Im Gewährleistungsfall wenden Sie sich bitte an Ihren Fachhändler, oder senden Sie das Gerät unter Beifügung der Lieferrechnung und Nennung der Reklamationsgründe direkt an unser Werk. Frachtkosten gehen zu Ihren Lasten.

Die Gewährleistung erstreckt sich nicht auf Verschleißteile und gilt nicht für Fehler, die auf unsachgemäße Handhabung und unzureichende Pflege und Wartung, entgegen den Anweisungen in dieser Betriebsanleitung, zurückzuführen sind.

Technische Daten

	MS 4	HS 4	HP 4	MS 7	HS 7	HP 7	MS 10	HS 10	HP 10
Betriebsspannung	VAC			230 ±10%					
	VAC			120 ±10%					
	VAC			100 ±10%					
Nominalspannung	VAC			230 / 50Hz					
	VAC			120/ 60 Hz					
	VAC			100/ 60 Hz					
Frequenz	Hz			50/60					
Leistungsaufnahme max. bei 230 und 120 VAC	W	30	270	255	30	1020	1005	30	1520
100 VAC		30	270	255	30	1020	1005	30	1070
Stromaufnahme im Standby-Betrieb	W				2,5				
Zulässige Einschaltdauer	%				100				
Zul. Umgebungstemperatur	°C				+5 bis +40				
Zul. relative Feuchte	%				80				
Schutzart nach DIN EN 60529					IP 21				
Schutzklasse					I				
Überspannungskategorie					II				
Verschmutzungsgrad					2				
Geräteinsatz über INN	m				max. 2000				
Abmessung (B x T x H)	mm	150 x 260 x 105			220 x 335 x 105			300 x 415 x 105	
Gewicht	kg	3			5			6	
Motor									
Drehzahlbereich (stufenlos)	1/min	100-1500	100 - 1500	-	100-1500	100 - 1500	-	100-1500	100 - 1500
Drehzahlanzeige	Skala	Skala	Skala	Skala	Skala	Skala	Skala	Skala	Skala
Aufnahmeleistung	W	15	15	-	15	15	-	15	15
Abgabeleistung	W	1,5	1,5	-	1,5	1,5	-	1,5	1,5
Max. Rührmenge (Wasser)	ltr	5	5	-	10	10	-	15	15
Heizplatte									
Heizplatten-/ Aufstellplattenabmessung	mm	120x120	120x120	200x200	200x200	200x200	280x280	280x280	280x280
Heizleistung bei 230 und 120 VAC	W	-	250	250	-	1000	1000	-	1500
bei 100 VAC		-	250	250	-	1000	1000	-	1050
Oberflächentemperatur min.	C°	-	50	50	-	50	50	-	50
Oberflächentemperatur max.	C°	-	500	500	-	500	500	-	500
Temperaturwelligkeit	C°	-	±5	±5	-	±5	±5	-	±5
Sicherheitstemperaturbegrenzung (fest eingestellt)	C°	-	550	550	-	550	550	-	550

Ersatzteilliste

Pos.	Bezeichnung	MS-C4/C7/C10	HP-C4/C7/C10	HS-C4/C7/C10
7	Senkschraube	X	X	X
8	Steckverteiler	X	X	X
12	Isolation		X	X
13	Warnschild		X	X
17	LP-Abstandshalter	X	X	X
18	Clip-Triachbefestigung	X	X	X
19	Winkelstecker	X	X	X
20	Schutzhaube	X	X	X
21	Einbaugerätestecker	X	X	X
31	Aufsteilplatte	X	X	X
32	Folienheizung	X	X	X
33	Isolierung	X	X	X
35	Keramikbuchse		X	X
37	Hauteklammer	X	X	X
38	Strahlenschutzblech	X	X	X
40	Distanzhülse	X	X	X
41	Distanzhülse	X	X	X
45	Mylarfolie	X	X	X
46	Farbfilterfolie		X	X
47	Frontfolie	X	X	X
51	Bedienknopf	X	X	X
53	Kontaktstecker		X	X
54	Magnet	X		X
59	Spaltpol-Asynchronmotor	X		X
65	Gerätefuß	X	X	X
66	Impulsscheibe	X		X
70	Distanzbuchse	X		X
71	Magnetträger	X		X
75	Temperaturaufnehmer		X	X
76	Andruckblech	X	X	X
80	Kontakt-Thermometer-Buchse		X	X
80	Abdeckung (Kontakt-Thermometer)	X		
81	Verbindungskabel	X	X	X
100	Etikett	X	X	X
2001	BLP kompl.	X	X	X
2002	BLP Zubehör bestehend aus Pot (Motor); Pot (Heizung); Optokoppler und LED-Anzeige	X	X	X

Sommaire

	Page
Déclaration de conformité CE	2
Consignes de sécurité	17
Déballage	18
Utilisation conforme	18
Mise en service	19
Messages d'erreur	20
Accessoires	20
Entretien	20
Garantie	21
Caractéristiques techniques	22
Catalogue des pièces de rechange	23
Tableau des pièces de rechange	26/27



Consignes de sécurité

À vous protéger

- **Lisez intégralement la notice d'utilisation avant la mise en service et respectez les consignes de sécurité.**
- Laissez la notice à portée de tous.
- Attention, seul le personnel formé est autorisé à utiliser l'appareil.
- Respectez les consignes de sécurité, les directives, ainsi que les prescriptions pour la prévention des accidents du travail.
- L'indication de tension de la plaque d'identification doit correspondre avec la tension du réseau.
- La prise électrique doit être mise à la terre.
- **Attention-Magnétisme!** Attention aux effets du champ magnétique (par ex. supports d'informations, simulateurs cardiaques...).
- **Risques de brûlures!** La plaque chauffante peut atteindre des températures allant jusqu'à plus de 500°C. Prenez en compte la chaleur résiduelle après l'arrêt de l'appareil. Veillez à ce que le cordon d'alimentation secteur ne soit pas en contact avec la plaque chauffante!
- Portez votre équipement de protection personnel selon la classe de danger du milieu à traiter. Sinon, vous vous exposez à des dangers:

- aspersion de liquides
- éjection de pièces
- ainsi que la libération de gaz toxiques ou inflammables.
- Placez l'appareil en aire spacieuse sur une surface plane, stable, propre, non glissante, sèche et inflammable.
- Les pieds de l'appareil doivent être propres et en parfait état.
- Avant la mise en service, placez les bouton rotatif en butée gauche. Augmentez doucement le régime.
- Réduisez le régime si
 - le milieu est aspergé hors du récipient à cause d'un régime trop élevé
 - le fonctionnement est irrégulier
 - le récipient bouge sur le plateau.
- Traiter et chauffer uniquement des produits dont le point de feu min. 50°C est supérieur à la température ajustement.
- En cas d'utilisation de barreaux aimantés enrobés de PTFE, prendre garde au fait que, à des températures supérieures à 300-400°C, les métaux alcalins et alcalino-terreux fondus dissous,

ainsi que les métaux sous forme de poudre fine appartenant aux groupes 2 et 3 de la classification périodique des éléments, réagissent au contact du PTFE. Seuls le fluor élémentaire, le trifluorure de chlore et les métaux alcalins attaquent le PTFE; les hydrocarbures halogénés produisent un effet de gonflement réversible.

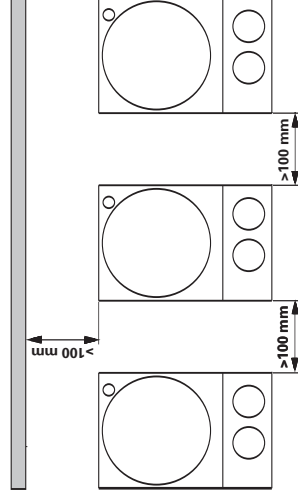
Source: Römppps Chemie-Lexikon et „Ullmann“ Bd.19

- Avant toute utilisation, contrôlez l'état de l'appareil et des accessoires. N'utilisez pas les pièces endommagées.
- Ne remplacez les pièces endommagées que par des pièces de rechange dont la fonction et la qualité correspondent à original.
- N'utilisez pas l'appareil si le plateau en céramique présente des endommagements, comme des rayures, des éclats ou des traces de corrosion. Un plateau endommagé peut se casser lors de l'utilisation.
- Vous vous exposez à des dangers par
 - les matériaux inflammables
 - les bris de verre
 - une mauvaise taille du récipient
 - un niveau de remplissage trop élevé du milieu
 - l'instabilité du récipient

- Ne traitez que des milieux pour lesquels l'apport d'énergie pendant l'opération ne pose pas problème. Cela vaut aussi pour les autres apports d'énergie, comme la radiation lumineuse par ex.
- **N'utilisez pas** l'appareil dans les atmosphères explosives, avec des matières dangereuses et sous l'eau.
- Séparation de l'appareil du réseau seulement par tirer de la fiche secteur.
- La sécurité de l'appareil n'est assurée qu'avec les accessoires décrits dans le chapitre "Accessoires".
- Montez les accessoires uniquement lorsque l'appareil est débranché.
- Les accessoires doivent être bien fixés à l'appareil et ne pas se détacher. Le centre de gravité de la structure doit se trouver au sein de la surface d'appui.
- Après une coupure de l'alimentation électrique, l'appareil redémarre seul.
- En fonctionnement, l'appareil peut s'échauffer.
- Veuillez noter que l'abrasion de l'équipement ou des accessoires tournants peut entrer dans la matière que vous travaillez dessus.

Pour la protection de l'appareil

- L'indication de tension de la plaque d'identification doit correspondre avec la tension du réseau.
- Ne couvrez pas l'appareil, même partiellement, par ex. avec des plaques métalliques ou des films. Cela entraînerait une surchauffe.
- Évitez les coups sur l'appareil et les accessoires.



- Respectez les écarts minimum entre les appareils, entre l'appareil et le mur au dessus de la structure (800mm au moins).

Déballage

- **Déballage**
 - Déballer l'appareil avec précaution
 - En cas de dommage, établissez immédiatement un constat correspondant (poste, chemins de fer ou transporteur)
- **Volume de livraison**
 - Agitateur magnétique avec fonction chauffante ou
 - Agitateur magnétique ou
 - Appareil de chauffage
 - Cable connecteur
 - Mode d'emploi

Utilisation conforme

- **Utilisation**
 - Sert à mélanger et/ou chauffer des liquides
- **Secteur d'utilisation**
 - Laboratoires
 - Industrie chimique
 - Écoles
 - Pharmacies

Mise en service

	VS-C4	VS-C7	VS-C10	VMS-C4	VMS-C7	VMS-C10	VHP-C4	VHP-C7	VHP-C10
Mise en service	Placez l'interrupteur de l'appareil (A) sur OFF								
	Branchez le câble secteur (G)								
	Après son branchement sur l'alimentation en tension, l'appareil se trouve en mode "Stand-By" La virgule décimale de droite de l'affichage (C) s'allume								
Agitation	Placez l'interrupteur de l'appareil (A) sur ON								
	Les valeurs réglées sont conservées après l'arrêt et le débranchement de l'appareil du secteur!								
	Réglez le régime-moteur avec le bouton de commande droit (E)								
Chauffage	Placez l'interrupteur de l'appareil (A) sur ON								
	Les valeurs réglées sont conservées après l'arrêt et le débranchement de l'appareil du secteur!								
	Avec le bouton de commande (D) [pour VHP (E)], réglez la température théorique de la plaque chauffante La valeur réglée s'affiche à l'écran (C). Si de l'énergie arrive à plaque chauffante, la LED rouge (B) s'allume								
	En modes ,éponge et Stand-By, après arrêt du chauffage le mot "hot" clignote à l'écran (C), tant que la température de la surface d'appui dépasse 50°C								
Raccordement thermomètre de contact	Placez l'interrupteur de l'appareil (A) sur OFF, débranchez la fiche à contact								
	Thermomètre de contact de sécurité selon DIN 12878, classe 2 lier à la douille (H) Placez l'interrupteur de l'appareil (A) sur ON								
	Les modes d'emploi du thermomètre de contact considérer								
	L'écran (C) indique la température théorique de la plaque chauffante, même lorsque le thermomètre à contact est branché								

Messages d'erreur

L'escabeau pendant l'entretien un dérangement, est indiqué ces pour les appareils **HS** et **HP** par un message d'erreur dans l'affichage (C). Par principe, arrêtez l'appareil en présence d'un message de panne, pour lui permettre de se refroidir.

Code erreur	Cause	Messure
E1	Température intérieure trop élevée	<ul style="list-style-type: none"> Eteindre l'appareil et le laisser refroidir
E6	Moteur bloqué	<ul style="list-style-type: none"> Agitateur magnétique n'est pas approprié La viscosité réduite Des corps étrangers dans l'appareil éliminer
E9	Circuit de sécurité ETC	<ul style="list-style-type: none"> Des prise de courant (G) de contact mettent Des thermomètre de contact mettent Câble de raccord, fiche our thermomètre de contact endommage, remplacer

Faites réparer l'appareil, lorsque la panne ne peut être éliminée avec les mesures décrites ou lorsqu'un autre code de panne s'affiche.

Accessoires

Organes d'agitation

Agitateur magnétique: Ø 6 mm, Longueur à 15mm
Ø 8 mm, Longueur à 50mm
Ø10mm, Longueur 80mm

Accessoires annexes

RSE Extracteur de barreaux
H15 Cuve, en acier inoxydable 1,5l

H28 Cuve, en acier inoxydable 1l
H36 Bras de support
H16V Tige statif
H44 Noix de serrage
ETS-D4 Thermomètre de contact électronique

Montage du pied du statif

La fixation du pied du statif se fait avec l'alésage fileté du statif (F).

- Vissez l'écrou M10 jusqu'en butée sur le pied du statif
- Vissez le pied du statif à la main jusqu'en butée
- Bloquez par contre-écrou la tige du statif avec l'écrou M10 à l'aide d'une clé à fourche (ouverture 17).
- A l'aide de manchons en croix, montez les accessoires ou dispositifs prévus

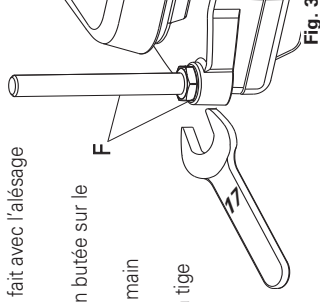


Fig. 3

Entretien

L'appareil ne nécessite pas d'entretien.

Nettoyage



Ne nettoyez les appareils qu'avec les produits de nettoyage autorisés par **IKA**.

Nettoyage de substances colorantes avec isopropanol
substances de construction eau + tensioactif/isopropanol
cosmétiques eau + tensioactif/isopropanol

produits alimentaires
combustibles

eau + tensioactif
eau + tensioactif

- Lors du nettoyage, évitez toute infiltration d'humidité dans l'appareil.
- Veillez à porter des gants de protection pour le nettoyage.
- Avant d'employer une méthode de nettoyage ou décontamination autre, l'utilisateur est tenu de s'informer auprès de **IKA**.

La commande de pièces de rechange

Lors de la commande de pièces de rechange, veuillez indiquer

- le type de l'appareil
- le numéro de fabrication, voir la plaque d'identification
- le numéro de position et la désignation de la pièce de rechange, voir catalogue et tableau des pièces de rechange

Réparation

En cas de réparation n'envoyez que des appareils nettoyés et exempts de matières nocives pour la santé.

Renvoyez l'appareil dans son emballage d'origine. Les emballages de stockage ne sont pas suffisants pour le renvoi. Utilisez un emballage de transport supplémentaire adapté.

Garantie

Conformément aux conditions de garantie **IKA**, la durée de garantie s'élève à 24 mois. En cas de recours en garantie, veuillez vous adresser à votre fournisseur spécialisé. Vous pouvez également envoyer directement l'appareil à notre usine en joignant votre facture et l'exposé des motifs de réclamation. Les frais d'expédition sont à votre charge.

La garantie ne s'étend pas aux pièces d'usure et n'est pas valable en cas de défauts dus à une utilisation non conforme et un soin et un entretien insuffisants, allant à l'encontre des recommandations du présent mode d'emploi.

Caractéristiques techniques

	MS 4	HS 4	HP 4	MS 7	HS 7	HP 7	MS 10	HS 10	HP10
Tension de réseau	VAC				230 ±10%				
	VAC				120 ±10%				
	VAC				100 ±10%				
Tension nominale	VAC				230 / 50Hz				
	VAC				120/ 60 Hz				
	VAC				100/ 60 Hz				
Fréquence	Hz				50/60				
Puissance fournie max. à 230 et 120 VAC	W	30	270	255	30	1020	1005	30	1505
100 VAC		30	270	255	30	1020	1005	30	1055
Consommation électrique en mode Standby	W				2.5				
Admiss. durée de mise en circuit	%				100				
Admiss. température ambiante	°C				de +5 à +40				
Admiss. humidité ambiante (rel.)	%				80				
Degré protection selon DIN EN 60529					IP 21				
Classe de protection					I				
Catégorie de surtension					II				
Degré de pollution					2				
hauteur max. d'utilisation de l'appareil	m				max. 2000				
Dimensions (L x p x h)	mm	150 x 260 x 105			220 x 335 x 105			300 x 415 x 105	
Poids	kg	3			5			6	
Moteur									
Gamme de vitesse (sans intervalles)	1/min	100-1500	100 - 1500	-	100-1500	100 - 1500	-	100-1500	100 - 1500
Affichage de vitesse		échelle	échelle	-	échelle	échelle	-	échelle	échelle
Puissance consommée	W	15	15	-	15	15	-	15	15
Puissance fournie	W	1,5	1,5	-	1,5	1,5	-	1,5	1,5
Quantité max. agitée (eau)	ltr	5	5	-	10	10	-	15	15
Plaque chauffante									
Dimensions Plaque chauffante- / Surface-support	mm	120x120	120x120	120x120	200x200	200x200	200x200	280x280	280x280
Puissance de chauffe à 230 et 120 VAC	W	-	250	250	-	1000	1000	-	1500
à 100 VAC		-	250	250	-	1000	1000	-	1050
Température de surface min.	°C	-	50	50	-	50	50	-	50
Température de surface max.	°C	-	500	500	-	500	500	-	500
Oscillation de la température	°C	-	±5	±5	-	±5	±5	-	±5
Limitation par température de sécurité (réglage fixe)	°C	-	550	550	-	550	550	-	550

Catalogue des pièces de rechange

Ref.	Désignation	MS-C4/C7/C10	HP-C4/C7/C10	HS-C4/C7/C10
7	Vis à tête conique	X	X	X
8	Distributeur enfichable	X		X
12	Isolation		X	X
13	Signal de danger		X	X
17	Ecarteur LP	X	X	X
18	Clip-Triac de fixation	X	X	X
19	Fiche coudée	X	X	X
20	Capot protecteur	X	X	X
21	Prise secteur à angle	X	X	X
31	Surface support	X	X	X
32	Chauffage à membrane		X	X
33	Isolation		X	X
35	Douille céramique		X	X
37	Étrier de retenue	X	X	X
38	Déflecteur	X	X	X
40	Douille d'écartement	X	X	X
41	Douille d'écartement	X	X	X
45	Feuille Mylar	X	X	X
46	Feuille de filtre coloré		X	X
47	Feuille frontale	X	X	X
51	Bouton de réglage	X	X	X
53	Brise de contact		X	X
54	Aimant	X		X
59	Moteur asynchrone à bague de déphasage	X		X
65	Pied de l'appareil	X	X	X
66	Rondelle d'impulsions	X		X
70	Douille d'écartement	X		X
71	Bride de support magnétique	X		X
75	Thermocouple		X	X
76	Toile de pression	X	X	X
80	Douille de thermomètre de contact		X	X
80	Couvercle (thermomètre de contact)	X		X
81	Câble de raccord	X	X	X
100	Étiquette	X	X	X
2001	PCB compl.	X	X	X
2002	PCB Accessoires consistant en Poti (moteur); Poti (chauffage); Opto-coupleur et Affichage DEL	X	X	X

Indicaciones de seguridad

- **Lea todas las instrucciones de uso antes de la puesta en marcha y siga siempre las instrucciones de seguridad.**
- Mantenga estas instrucciones de uso en un lugar al que todos puedan acceder fácilmente.
- Asegúrese de que el aparato sea utilizado únicamente por personal debidamente formado y cualificado.
- Siga siempre las advertencias de seguridad, las directivas legales que correspondan y las normativas sobre protección laboral y prevención de accidentes.
- La toma de corriente debe disponer de una conexión a tierra (es decir, un conmutador de seguridad).
- **Atención: Magnetismo.** Tenga en cuenta siempre los efectos que puede tener el campo magnético en aparatos tales como un marcapasos, un soporte de datos, etc.
- **Riesgo de sufrir quemaduras!** La placa calefactora puede alcanzar temperaturas superiores a 340°C. Preste atención al calor residual después de apagar el aparato. Asegúrese de que el cable de alimentación no entre en contacto con la placa calefactora.
- Lleve siempre el equipo de protección que corresponda a la clase de peligro del fluido que vaya a manipular. De lo contrario, puede sufrir daños debido a:
 - a salpicadura de líquidos
 - la caída de piezas o componentes
 - liberación de gases tóxicos o inflamables
- Coloque el aparato en una área espaciosa e superficie horizontal, estable, limpia, protegida frente a deslizamientos, seca e ignífuga.
- Las patas del aparato deben estar limpias y libres de desperfectos.
- Antes de la puesta en funcionamiento gire el mando hasta el tope de la izquierda. Aumente la velocidad lentamente.
- Reduzca la velocidad si
 - el fluido salpica del tubo de ensayo debido a la existencia de una velocidad muy alta
 - el aparato presenta un funcionamiento inestable

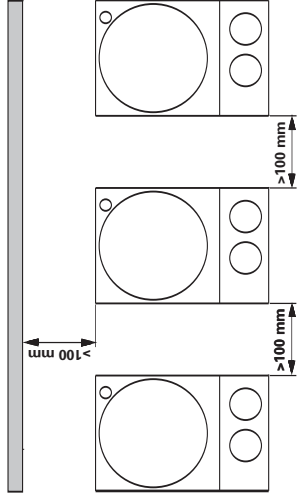
- el recipiente se mueve sobre la placa de sujeción
- Este dispositivo sólo puede utilizarse para procesar o calentar fluidos cuya punto de fuego sea 50° superior a la temperatura establecida
- *El PTFE puede desarrollar reacciones químicas si entra en contacto con metales alcalinos o alcalinotérreos, así como con polvos finos de metales del segundo y el tercer grupo del sistema periódico, cuando éstos se encuentran a temperaturas comprendidas entre 300° a 400°C.*
- Dicho material sólo se ve atacado por el flúor, el trifluoruro de cloro o algunos metales alcalinos, mientras que los hidrocarburos halogenados provocan un efecto reversible.*
- Fuente: Römpfs Chemie-Lexikon y "Ullmann" Tomo 19*
- Antes de utilizar el aparato y sus accesorios, asegúrese de que estos no presenten desperfecto alguno. No utilice ningún componente dañado.
- Reemplace las partes dañadas únicamente con repuestos que sean iguales al original en función y calidad.
- No utilice el aparato si la placa cerámica de sujeción presenta daños, por ej. rasguños, está astillada o corroída. Una placa de sujeción dañada puede romperse durante el uso.
- Tenga en cuenta el peligro que entrañan
 - los materiales inflamables
 - los dispositivos de vidrio
 - el dimensionamiento incorrecto del recipiente
 - el nivel excesivo de carga del medio
 - la posición insegura del recipiente
- Procese únicamente fluidos que no generen una energía peligrosa durante su procesamiento. Esto también se aplica a otras entradas de energía, como es la radiación incidente de luz.
- **No** utilice el aparato en entornos con peligros de explosión, ni tampoco con sustancias peligrosas ni debajo del agua.
- El aparato sólo puede desconectarse de la red eléctrica si se desenchufa el cable correspondiente
- El trabajo seguro con el aparato sólo estará garantizado si se incluyen los accesorios que se mencionan en el capítulo dedicado a dichos componentes.
- Cuando monte cualquier tipo de accesorio, asegúrese de que el





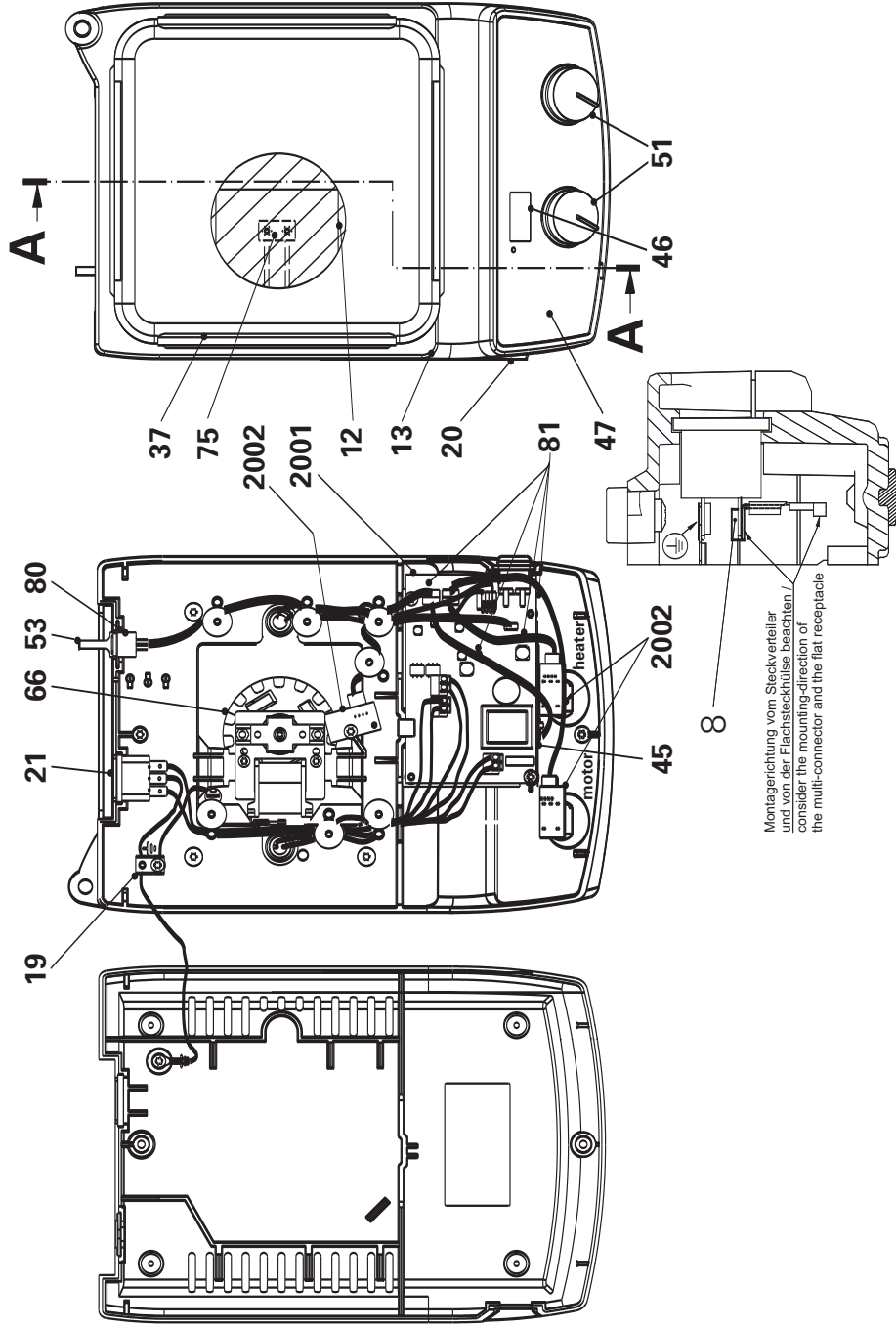
cable de alimentación esté desenchufado.

- Los accesorios deben estar unidos en forma segura al aparato y no deben soltarse solos. El centro de gravedad de la estructura debe estar dentro de la placa de sujeción.
- Si se produce un corte en el suministro eléctrico, el aparato volverá a ponerse en marcha automáticamente tras restablecerse la avería.
- El aparato puede calentarse durante el funcionamiento.
- Tenga en cuenta que los rozamientos del aparato o cualquier componente u accesorio rotativo puedan alcanzar al fluido.
- Los datos de tensión de la placa identificadora deben coincidir con la tensión real de la red.
- No cubra el aparato, ni siquiera parcialmente, por ej., con placas o folios metálicos, porque se sobrecalentará.
- Procure que el aparato no sufra golpes ni impactos.

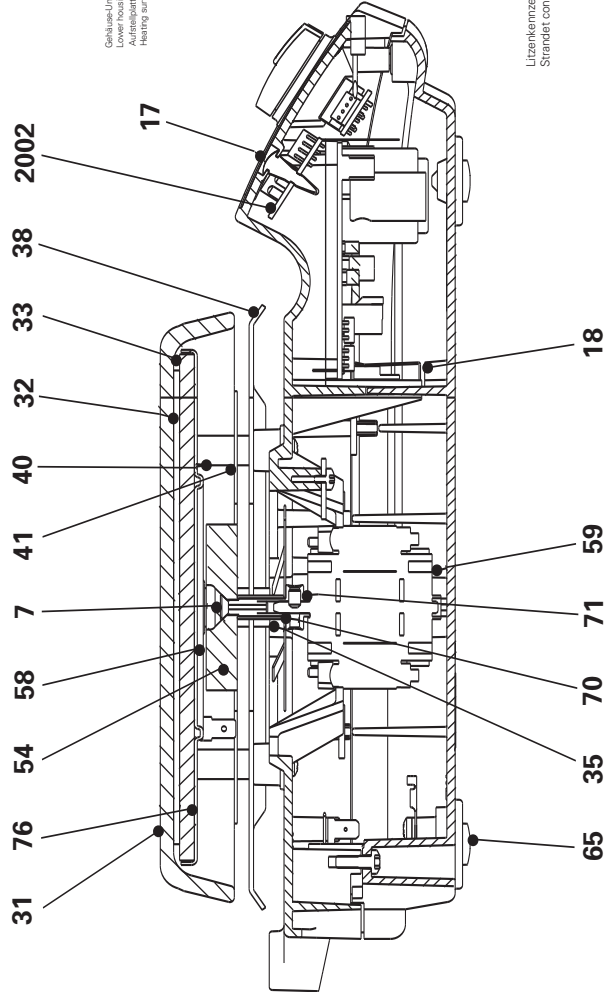


- Tenga en cuenta las distancias mínimas entre aparatos y entre el aparato y la pared que se encuentra encima de la estructura (mín. 800mm)

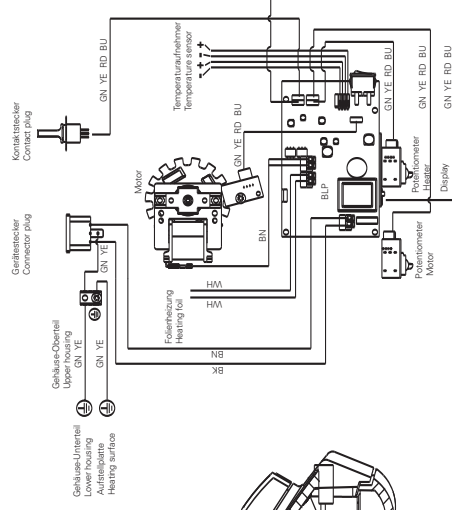
Spare parts diagram/ Ersatzteilbild/ Tableau des pièces de rechange



A-A



Verdrahtungsplan/ Wiring diagram



Litzelebensdauer nach IEC 757
Stranded conductor color coding to IEC 757



IKAWERKE GMBH & CO.KG

LABORTECHNIK
ANALYSENTECHNIK
MASCHINENBAU

IKAWorks, Inc.

LABORATORY TECHNOLOGY
ANALYZING TECHNOLOGY
PROCESSING EQUIPMENT

IKAWorks (Asia) Sdn Bhd

LABORATORY TECHNOLOGY
ANALYZING TECHNOLOGY
PROCESSING EQUIPMENT

Europe - Middle East - Africa

IKAWERKE GMBH & CO.KG

Janke & Kunkel-Str. 10
D-79219 Staufen
Germany
TEL. +49 7633 831-0
FAX +49 7633 831-98
E-mail: sales@ika.de
<http://www.ika.net>

North America

IKAWorks, Inc.

2635 North Chase Pkwy SE
Wilmington, NC 28405-7419
USA
TEL. +1 800 733-3037
TEL. +1 910 452-7059
FAX +1 910 452-7693
E-mail: usa@ika.net

Asia - Australia

IKAWorks (Asia) Sdn Bhd

No. 17 & 19, Jalan PJU 3/50
Sunway Damansara Technology Park
47810 Petaling Jaya
Selangor, Malaysia
TEL. +60 3 7804-3322
FAX +60 3 7804-8940
E-mail: sales@ika.com.my

IKAJapan Y.K.

LABORATORY TECHNOLOGY
ANALYZING TECHNOLOGY
PROCESSING EQUIPMENT

Japan

IKAJapan Y.K.
293-1 Kobayashi-cho
Yamato Koriyama Shi
639-1026 Japan
TEL. +81 74358-4611
FAX +81 74358-4612
E-mail: japan@ika.de

IKAWorks Guangzhou

LABORATORY TECHNOLOGY
ANALYZING TECHNOLOGY
PROCESSING EQUIPMENT

China

IKAWorks Guangzhou
173-175 Friendship Road
Guangzhou Economic & Technological
Development District
Guangzhou P.R.CHINA 510730
TEL. +86 20 8222-6771
FAX +86 20 8222-6776
E-mail: sales@ikagz.com.cn

IKATRON® ETS-D5



BETRIEBSANLEITUNG	DE	5
OPERATING INSTRUCTIONS	EN	9
MODE D'EMPLOI	FR	13
ADVERTENCIAS DE SEGURIDAD	ES	18
VEILIGHEIDSIINSTRUCTIES	NL	19
NORME DI SICUREZZA	IT	20
SÄKERHETSANVISNINGAR	SV	21
SIKKERHEDSHENVISNINGER	DA	22
SIKKERHETSANVISNINGER	NO	23
TURVALLISUUSOHJEET	FI	24
INSTRUÇÕES DE SERVIÇO	PT	25
WSKAZÓWKI BEZPIECZEŃSTWA	PL	26
BEZPEČNOSTNÍ POKYNY	CS	27
BIZTONSÁGI UTASÍTÁSOK	HU	28
VARNOSTNA OPOZORILA	SL	29
BEZPEČNOSTNÉ POKYNY	SK	30
OHUTUSJUHISED	ET	31
DROŠĪBAS NORĀDES	LV	32
NURODYMAI DEL SAUGUMO	LT	33
УКАЗАНИЯ ЗА БЕЗОПАСНОСТ	BG	34

CE-KONFORMITÄT SERKLÄRUNG

DE
Wir erklären in alleiniger Verantwortung, daß dieses Produkt den Bestimmungen der Richtlinien 89/336/EG und 73/23/EG entspricht und mit den folgenden Normen und normativen Dokumenten übereinstimmt: DIN EN IEC 61010-1 und DIN EN IEC 61326-1.

CE-DECLARATION OF CONFORMITY

EN
We declare under our sole responsibility that this product corresponds to the regulations 89/336/EG and 73/23/EG and conforms with the standards or standardized documents DIN EN IEC 61010-1 and DIN EN IEC 61326-1.

DÉCLARATION DE CONFORMITÉ CE

FR
Nous déclarons sous notre propre responsabilité que ce produit est conforme aux réglementations 89/336/EG et 73/23/EG et en conformité avec les normes ou documents normalisés suivant: DIN EN IEC 61010-1 und DIN EN IEC 61326-1.

Gewährleistung

Sie haben ein Original IKA-Laborgerät erworben, das in Technik und Qualität höchsten Ansprüchen gerecht wird.

Entsprechend den IKA - Verkaufs- und Lieferbedingungen beträgt die Garanzzeit 24 Monate. Im Garantiefall wenden Sie sich bitte an Ihren Fachhändler. Sie können aber auch das Gerät unter Beifügung der Lieferrechnung und Nennung der Reklamationsgründe direkt an unser Werk senden. Frachtkosten gehen zu Ihren Lasten.

Warranty

You have purchased an original IKA laboratory machine which meets the highest engineering and quality standards.

In accordance with IKA guarantee conditions, the guarantee period is 24 months. For claims under the guarantee please contact your local dealer. You may also send the machine direct to our works, enclosing the delivery invoice and giving reasons for the claim. You will be liable for freight costs.

Garantie

Vous avez fait l'acquisition d'un appareil de laboratoire de conception originale IKA, qui répond aux exigences les plus élevées de technique et de qualité.

Conformément aux conditions de garantie IKA, la durée de garantie s'élève à 24 mois. En cas de recours en garantie, veuillez vous adresser à votre fournisseur spécialisé. Vous pouvez également envoyer directement l'appareil à notre usine en joignant votre facture et l'exposé des motifs de réclamation. Les frais d'expédition sont à votre charge.

Der einwandfreie und gefahrlose Betrieb des Gerätes setzt voraus, dass jeder Anwender die Betriebsanleitung gelesen hat und die enthaltenen Sicherheitshinweise beachtet werden. Bewahren Sie diese Betriebsanleitung sorgfältig und für jedermann zugänglich auf.

In order to be able to use the appliance properly and safely, every user must first read the operating instructions and observe the safety instructions contained therein. Take care of these operating instructions and keep them in a place where they can be accessed by everyone.

Pour assurer une utilisation correcte et sans danger de l'appareil, chaque utilisateur doit avoir lu le mode d'emploi et les consignes de sécurité doivent être respectées. Conservez ce mode d'emploi avec soin et de manière à ce qu'il soit accessible à tous.

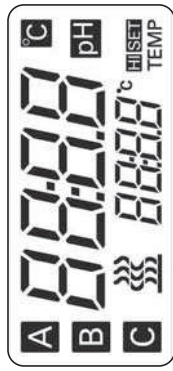


Fig. 1



Fig. 4



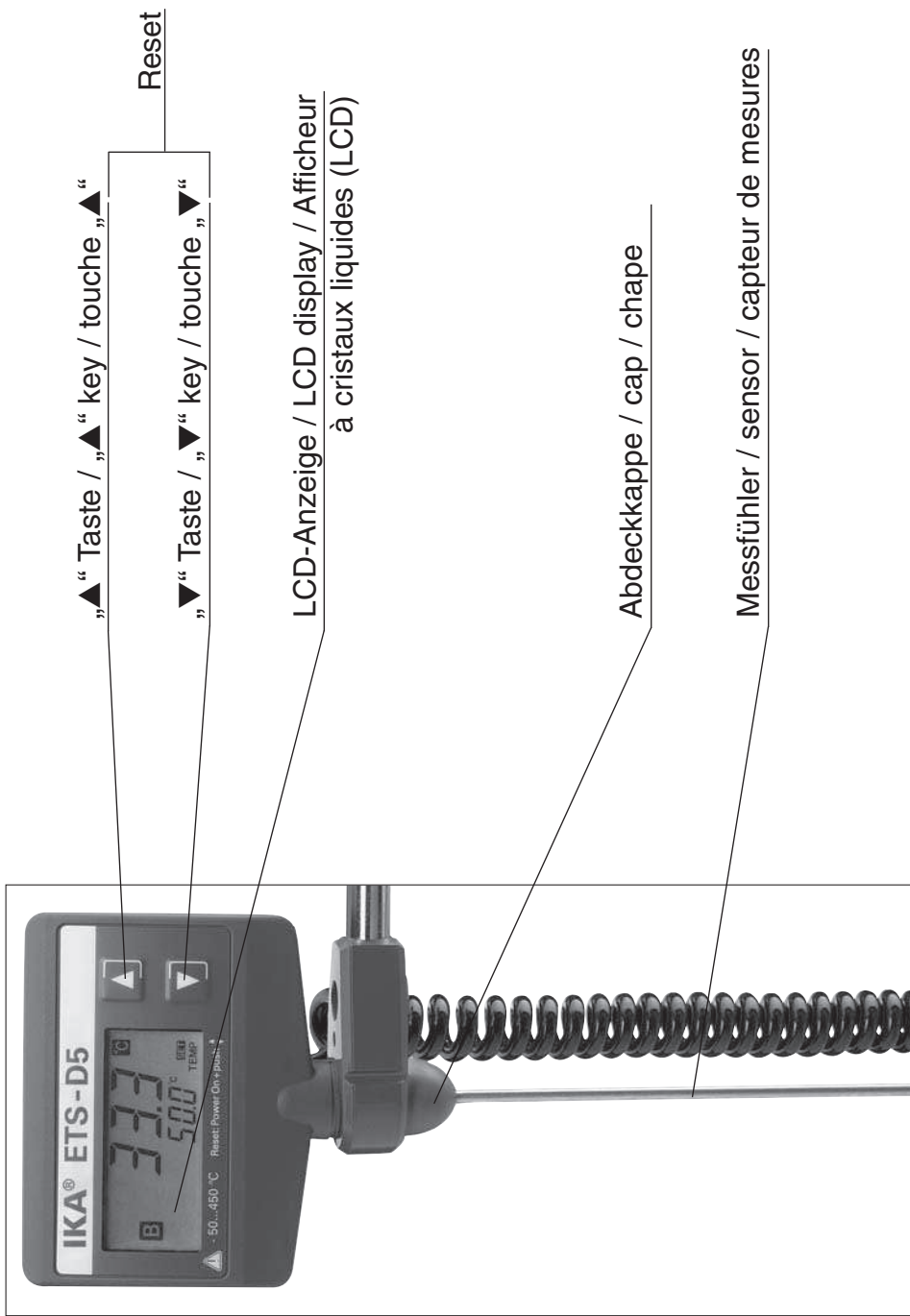
Fig. 2



Fig. 5



Fig. 3



Inhaltsverzeichnis

	Seite
Sicherheitshinweise	5
Bestimmungsgemäßer Gebrauch	6
Auspacken	6
Werkseinstellungen	6
Inbetriebnahme	7
Betriebsarten	7
Einstellen der HI-TEMP	7
Einstellen der Solltemperatur	7
Verlängerungskabel- und Meßfühlerwechsel	8
Error - Meldungen	8
Zubehör	8
Technische Daten	8

Sicherheitshinweise

Achtung: Die Versorgungsspannung (Limited Power Supply) für das **ETS-D5** muss mit einem Transformator nach IEC 61558 für doppelte oder verstärkte Isolierung aufgebaut sein oder sie verwenden ein Laborgerät, das den Anforderungen nach IEC 61010 oder NEC Class 2 entspricht.

Berühren Sie während der Messung nicht den Temperaturmessfühler, um Fehlmessungen zu vermeiden.

Verwenden Sie beim Betrieb über dampfenden Medien das Verlängerungskabel H 70, so dass sich die Bedieneinheit außerhalb des Dampfes befindet.

Achtung: Mit diesem Gerät dürfen nur Medien geregelt werden, deren Flammpunkt über der eingestellten Sicherheitstemperaturbegrenzung des verwendeten Magnetührers bzw. Heizsystems liegt. Das Gerät darf nicht in explosionsgefährdeten Räumen betrieben werden.

Verwenden Sie bei der Elektrolyse nur glasummantelte Temperatur-

messfühler.

Der Edelstahl Temperaturmessfühler darf wegen Korrosionsgefahr nicht in aggressiven Medien wie Säuren, Laugen oder destilliertem Wasser betrieben werden. Verwenden Sie hierfür den Glasfühler H66.

Bitte stellen Sie sicher, dass das Spiralkabel die Heizplatte nicht berührt.

Vorsicht beim Berühren des Temperaturmessfühlers!

Verbrennungsgefahr! Der Temperaturmessfühler kann im Medium um bis zu 450°C heiß werden!

Beachten Sie die für die Tätigkeit und den Arbeitsplatz geltenden Unfallverhütungsvorschriften, tragen Sie ihre persönliche Schutzausrüstung beim Arbeiten mit dem Gerät.

Gefahr: Bei Verwendung des IKATRON® ETS-D5 mit Heizgeräten die nicht über einen Anschluss nach DIN 12878 und somit über keine Bruchsicherung verfügen, muss vor Inbetriebnahme der ordnungsgemäße und sichere Betrieb vom Benutzer überprüft werden.

(Eine Bruchsicherung ist eine Einrichtung die sicherstellt, dass bei Bruch des Kontaktthermometers (ETS-D5) und beim Trennen der Verbindung der Heiz- Stromkreis abgeschaltet wird).

H+P Magnetührsysteme (verfügen über keine Bruchsicherung)

Wird die Stromversorgung des ETS-D5 unterbrochen, übernimmt die Elektronik des heizbaren Magnetührsystems die Temperaturregelung. Das bedeutet, dass sich das Magnetührsystem auf die eingestellte Temperatur (z.B. 300°C) aufheizt.

Stellen Sie die Soll-Temperatur am Magnetührsystem neu ein oder schalten Sie die Heizung ab.

Gefahr bei brennbaren Medien mit niedriger Siedetemperatur.



Corning Magnetührer PC-400, PC-420, PC-600, PC-620

Bei Verwendung des ETS-D5 in Verbindung mit einem Corning Magnetührer ist es zwingend erforderlich, dass der Drehknopf "heat" des Magnetührers in der Position "O" (Off) steht. Nur in

dieser Position regelt das ETS-D5 auf die eingestellte Temperatur.
Achtung: In dieser Betriebsart ist keine Heizplattentemperaturbegrenzung aktiv.

Befindet sich der Drehknopf "heat" des Magnetrührers nicht in der Position "O", heizt der Magnetrührer auf die eingestellte Heizplattentemperatur auf, ungeachtet der Einstellungen am ETS-D5.
Achtung: ETS-D5 ist inaktiv.

Die zuvor erwähnten Sicherheitshinweise stellen den aktuellen Stand der bekannten Risiken dar. Dennoch sollte vor Inbetriebnahme eines Systems, bestehend aus ETS-D5 und Magnetrührer/Heizsystem, der ordnungsgemäße und sichere Betrieb vom Benutzer überprüft werden.

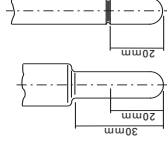
Bestimmungsgemäßer Gebrauch

Das IKATRON® ETS-D5 ist ein Gerät zur präzisen Regelung von Temperaturen.

Der Meißfühler des Geräts muss mindestens 20mm tief in das zu temperierende Medium eingetaucht sein.

Das Gerät kann an jeden heizbaren Magnetrührer oder Heizplatte mit Kontaktthermometeranschluß angeschlossen werden, der die Bedingungen der

Technischen Daten erfüllt (siehe Kapitel Technische Daten).



Auspacken

Bitte packen Sie das Gerät vorsichtig aus und achten Sie auf Beschädigungen. Es ist wichtig, daß eventuelle Transportschäden schon beim Auspacken erkannt werden. Gegebenenfalls ist eine sofortige Tatbestandsaufnahme erforderlich (Post, Bahn oder Spedition).

Zum Lieferumfang des Gerätes gehören:

Ein IKATRON® ETS-D5 und eine Betriebsanleitung.

Werkseinstellungen

Der ETS-D5 wird mit folgenden Werkseinstellungen ausgeliefert:

Betriebsart **A**
Solltemperatur **-10 °C**
HI-TEMP **450 °C**

Zurücksetzen der Parameter auf die Werkseinstellungen (RESET)

Zum Zurücksetzen der Parameter auf die Werkseinstellungen sind folgende Schritte notwendig:

- Ausschalten des Gerätes
- Die Folientasten "▲" und "▼" gedrückt halten und das Gerät einschalten
- Jetzt ist das Gerät wieder auf die Werkseinstellungen zurückgesetzt (siehe oben)

Inbetriebnahme

Stecken Sie das Gerät an der Kontaktthermometerbuchse des Magnetrühreres (z.B. IKA RCT basic, IKA RET basic, RH basic, RH digital K7/C, Heidolph MIR3001K, Heidolph MIR3002, VWR VMS-D, VWR VMS-A, H+P Variomag,) ein.
Beachten Sie hierzu die Sicherheitshinweise.

Beim Anschluss eines Corning Magnetrührers gehen Sie bitte wie folgt vor:

Bringen Sie den Drehknopf "heat" des Magnetrührers in die Position "O" (Off). Verbinden Sie dann das ETS-D5 mit dem als Zubehör erhältlichen Adapter AD-C1 mit dem Magnetrührer. Beachten Sie hierzu die Sicherheitshinweise.

Beim Einschalten des Magnetrührers wird das Gerät aktiviert. Falls an der Kontaktthermometerbuchse keine Versorgungsspannung zwischen 8V und 16V DC anliegt, ist es notwendig das Gerät über das H52 Netzteilset (H50 Doppelbuchsenadapter und H51 Steckernetzteil) zu betreiben. Das Gerät erhält dann vom Netzteil

bzw. Doppelbuchsenadapter die nötige Versorgungsspannung). Beim Aktivieren des Gerätes wird ein automatischer Selbsttest durchgeführt. Dabei sind auf der LCD-Anzeige alle Segmente (Fig.1) sichtbar.

Betriebsarten

Das ETS-D5 kann in drei verschiedenen Betriebsarten (A, B, C) betrieben werden.

Die eingestellte Betriebsart wird dauernd angezeigt. (Fig.4)

Betriebsart „A“ In diese Betriebsart ist das Gerät werkseitig eingestellt. Beim Einschalten des Gerätes ist die Solltemperatur immer auf -10°C eingestellt. Die Solltemperatur kann mit der „▲“ bzw. „▼“ Taste eingestellt werden. Nur in dieser Betriebsart kann die HI-TEMP (maximal einstellbare Solltemperatur) eingestellt werden.

Betriebsart „B“ In dieser Betriebsart wird die zuletzt eingestellte Solltemperatur übernommen und ist beim Neueinschalten aktiv. Der Sollwert kann mit der „▲“ bzw. „▼“ Taste eingestellt werden.

Betriebsart „C“ In dieser Betriebsart werden die eingestellten Werte übernommen und sind beim Neueinschalten aktiv. Ein Verstellen des Sollwertes ist nicht möglich. Durch Geodrückhalten der Taste „▲“ beim Einschalten des Gerätes wird in die nächste Betriebsart umgeschaltet. Reihenfolge **A-B-C-A-B-C-A** usw.

Einstellen der HI - TEMP

Die „HI-TEMP“ (maximal einstellbare Solltemperatur) kann nur in der Betriebsart „A“ eingestellt werden. Nach dem Selbsttest ist in der LCD-Anzeige HI-TEMP sichtbar (Fig.2). Nun kann mit den „▲“ bzw. „▼“ Tasten die HI-TEMP zwischen 0 und 450 °C einge-

stellt werden. Die eingestellte HI-TEMP wird übernommen und gespeichert, wenn ca. 5 Sekunden keine Taste gedrückt wird. In der LCD-Anzeige ist dann (Fig.3) sichtbar.

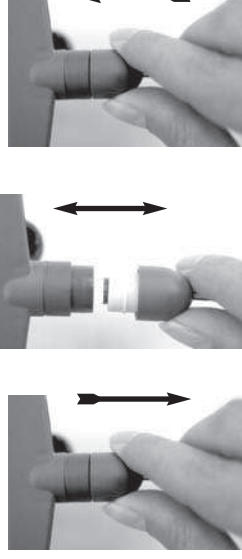
Einstellen der Solltemperatur

Die Solltemperatur wird durch Drücken der „▲“ bzw. „▼“ Taste in 0,1K Schritten eingestellt. Wird die Taste länger als 5 Sekunden gedrückt gehalten, ändert sich die Einstellung der Solltemperatur in 1K BZW. 10K Schritten.

In der LCD-Anzeige sind sichtbar: Die momentane IST-Temperatur mit physikalischer Einheit, darunter die Solltemperatur und als Hinweis, dass an dem angeschlossenen Gerät die Heizung eingeschaltet ist, sowie links oben die eingestellte Betriebsart (Fig.4).

Verlängerungskabel- und Messfühlerwechsel

Um den Messfühler oder das Verlängerungskabel zu wechseln, zieht man den Messfühler mit der Abdeckkappe nach unten und die Kunststoff-Schnappverbindung löst sich. Schieben Sie nun den Messfühler oder das Verlängerungskabel mit der Abdeckkappe wieder über den Ansatz am Gerät, sodass die Verbindung wieder hergestellt ist.



Error - Meldungen

Folgende Error-Meldungen können angezeigt werden (**Fig. 5**) und haben die nachfolgend beschriebenen Ursachen:

- Er 1 Messfühler nicht angeschlossen oder defekt (Fühlerbruch).
- Er 5 Messfühler nicht im Medium (bei eingeschalteter Heizung 3 Minuten lang keine Änderung der Mediumstemperatur)
- Er 6 Messfühler - Kurzschluss
- Er 7 Die als HI TEMP eingestellte maximale Mediumstemperatur ist überschritten
- Er 8 Fehler der Kalibrierung (Neukalibrierung durch Service durchführen)

Zubehör

- H 16 V** Stativstab
- H 38** Haltestange
- H 44** Kreuzmuffe
- H 50** Doppelbuchsenadapter
- H 52** Netzteilset
- H 62** Standardfühler 270 mm Edelstahl
- H 66** Glasfühler 270 mm Glas
- H 70** Verlängerungskabel 1 m lang
- AD-C1** Adapter (für Corning Magnetrührer)

Technische Daten

Messbereich:	°C	-50 ... 450
Auflösung:	K	0,1
Messgenauigkeit:	K	±0,2 + Fühler toleranz PT 1000 DIN IEC 751 Klasse A
Einstellgenauigkeit:	K	0,1
Regelungsart:	PID	
Regelabweichung:	K	±0,5
<i>(500 ml Wasser im 600 ml-Behälterglas, Rührstab 40, 600 min⁻¹, 50 °C)</i>		
Versorgungsspannung:	V DC	8 ... 16 (Limited Power Supply)
Stromaufnahme:	mA	8 (bei 9V)
Umgebungstemperatur:	°C	0 .. 60
Umgebungfeuchte: (rel.) %		80
Einschaltdauer:	%	100
Schutzart:		IP 54
Kabellänge:	mm	350
Stecker:		6 polig DIN 45322
Anschluss:		DIN 12878 Klasse 2
Abmessung: (B x T x H)	mm	80 x 20 x 90 (ohne Fühler)
Gewicht:	kg	0,2

Contents

	Page
Safety instructions	9
Correct use	10
Unpacking	10
Factory settings	10
Installation	10
Operating modes	11
Setting the HI-TEMP	11
Adjusting the set-point temperature	11
Replacing extension cable and sensor	11
Error messages	12
Accessories	12
Technical data	12

Safety instructions

Caution! The supply voltage (Limited Power Supply) for the **ETS-D5** must be provided using an IEC 61558 compliant transformer with double or reinforced insulation. Alternatively, laboratory equipment that meets the requirements of IEC 61010 or NEC Class 2 may be used.

Do not touch the temperature sensor while measurements are being taken. This will prevent incorrect results.

Always use the extension cable H 70 when the media being processed produces vapour. This ensures that the control unit does not come into contact with the vapour.

Note: This equipment must only be used with media that have a flash point higher than the temperature safety limit set for the magnet agitator and/or heating system used.

The equipment must not be operated in areas where there is a risk of explosion.

Only use glass encapsulated temperature sensors for electrolysis

procedures.

The stainless steel temperature sensor must not be used with aggressive media such as acids, caustic solutions or distilled water, due to the risk of corrosion. The H66 glass sensor should be used in such cases.

Please ensure that the spiral cable does not come into contact with the heating plate.

Take care when touching the temperature sensor!

Burn hazard! The temperature sensor may heat up to 450°C when inserted in the media!

Please observe all accident prevention regulations applicable to the activity and the work station. Personal protective equipment should be worn when operating the equipment.

Danger:

The user must check that all conditions have been met for the safe and correct operation of the equipment before operating the IKA-TRON® ETS-D5 with a heater that does have a DIN 12878 compliant connector, and therefore does not provide cut-out protection.

(The cut-out protection is a mechanism that ensures that the electrical heating circuit is switched off should the contact thermometer (ETS-D5) be broken or if the connector is removed.).

H+P magnetic agitator systems (no break fuse protection included)

When the supply current for the ETS-D5 is interrupted, the electronics for the heatable magnetic agitator system will take over the temperature control. This means that the magnetic agitator system will heat up to the temperature set (e.g. 300 °C). Readjust the set-point temperature for the magnetic agitator system or switch the heating off.

⚠ Danger when using flammable media with a low boiling temperature.

Corning Magnetic Agitator PC-400, PC-420, PC-600, PC-620

When using the ETS-D5 in conjunction with a Corning Magnetic Agitator it is absolutely essential that the rotary "heat" dial on the magnetic agitator is set to the "O" (off) position. The ETS-D5 will

If it
pos
re s
Wa

only control the set temperature when it is in this position.
Warning: The heating plate temperature limiter is not active in this operating mode.

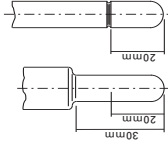
If the rotary "heat" dial on the magnetic agitator is not in the "O" position then the magnetic agitator will heat up to the temperature set, regardless of the settings on the ETS-D5.

Warning: ETS-D5 is inactive.

The safety advice given above represents the current status of the known risks. Nonetheless, the user must check equipment for correct and safe operation before operating any system comprising the ETS-D5 and a magnetic agitator/heating system.

Correct use

The IKATRON ETS-D5 is an instrument for the precise control of temperature. The sensor on this instrument must be inserted at least 20mm into the medium to be tempered. The instrument can be connected to any magnetic agitator or heating plate that has a contact thermometer connection, provided this conforms with the requirements listed in the technical data (see section Technical Data).



Unpacking

Please unpack the equipment carefully and inspect for damage. It is important that any transit damage should be identified at the time of unpacking. If necessary the equipment should be returned immediately for inspection (by post, rail or freight forwarder).

As supplied, the package contains: one IKATRON ETS-D5 and one set of operating instructions.

Factory settings

The ETS-D5 is supplied with the following factory settings:

Operating mode	A
Set-point temperature	-10 °C
HI-TEMP	450 °C

Restoring parameter to factory settings (RESET)

The following steps must be followed to restore factory settings:

- Switch off the equipment
- Press and hold down the membrane keys "▲" and "▼" and switch on the equipment
- The factory settings will now be restored (see above)

Installation

Plug the instrument into the contact thermometer jack on the magnetic agitator (e.g. IKA RCT basic, IKA RET basic, RH basic, RH digital KT/C, Heidolph MR3001K, Heidolph MR3002, VWR VMS-D, VWR VMS-A, H+P Variomag, etc.).

Please observe all safety instructions in this respect.

Procedure for connecting a Corning Magnetic Agitator:

Turn the rotary "heat" dial on the magnetic agitator to the "O" (off) position. Next, connect the ETS-D5 to the magnetic agitator using the AD-C1 adapter provided.

Please observe all safety instructions in this respect.

The device will be activated when the magnetic agitator is switched on. If the supply voltage at the contact thermometer connector is not between 8V and 16V DC then it will be necessary to power the device using the H52 power supply set (H50 double connector adapter and H51 plug-in power supply unit). The power supply and/or double connector adapter will provide the necessary supply voltage for the device. An automatic self-test will be performed when the device is activated. All segments on the LCD display will be visible during this test (Figure 1).

Operating modes

The ETS-D5 can be run in three different operating modes (**A**, **B**, **C**). The selected operating mode will be permanently displayed (Figure 4).

Operating mode "A" This is the factory-setting mode for this instrument. When the instrument is switched on, the set-point temperature is always set to -10°C. The set-point temperature can be adjusted using the "▲" and "▼" keys. The HI-TEMP (maximum set-point temperature) can only be set in this mode.

Operating mode "B" In this mode the most recent set-point temperature is used, and will become active when the instrument is switched off and on again. The settings can be adjusted using the "▲" and "▼" keys.

Operating mode "C" In this mode the current settings are used and will become active when the instrument is switched off and on again. The setting cannot be adjusted.


Holding down the "▲" key when switching on the instrument switches to the next operating mode in the sequence **A-B-C-A-B-C-A** etc.

Setting the HI-TEMP

The "HI-TEMP" (maximum set-point temperature) can only be set when in operating mode "A". After the self-test, HI-TEMP will be visible on the LCD display (Fig.2). The HI-TEMP can now be set between 0 and 450°C using the "▲" and "▼" keys. The displayed HI-TEMP value will be set and stored if no key is pressed for approximately 5 seconds. The LCD display will then appear as shown Fig.3.

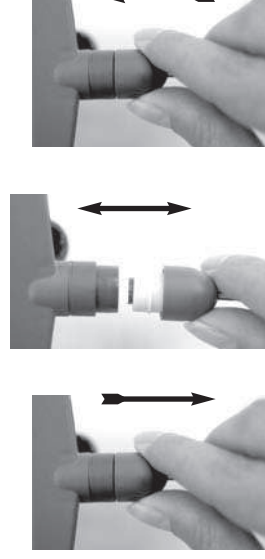
Adjusting the set-point temperature

The set-point temperature can be adjusted in 0,1K steps by pressing the "▲" and "▼" keys. If the key is held down for longer than 5 seconds then the set-point temperature will change in 1K or 10K steps.

The LCD display (Figure 4) shows: the instantaneous actual temperature with physical units; the set-point temperature (underneath actual temperature);  to indicate that the heating for the connected device is switched on; the selected operating mode (top left).

Replacing extension cable and sensor

To replace the sensor or the extension cable, pull the sensor and protective cap downwards until the plastic snap fastener is released. Then push the sensor or extension cable and protective cap over the fitting on the instrument to re-establish the connection.



Error messages

The following error messages may be displayed (**Fig.5**) and have the causes listed below:

- Er1 Sensor not connected or defective (open circuit).
- Er5 Sensor not in media (no change in temperature of the media after heater active for 3 minutes).
- Er6 Sensor short circuit.
- Er7 Maximum temperature for the media exceeded (HI-TEMP setting).
- Er8 Calibration error (re-calibration by field service required).

Accessories

- H 16 V** Support rod
- H 38** Retaining bar
- H 44** Cross sleeve
- H 50** Twin-jack adapter
- H 52** Power supply kit
- H 62** Standard sensor 270 mm stainless steel
- H 66** Glass sensor 270 mm glass
- H 70** Extension cable, 1 m long
- AD-C1** Adapter (for Corning magnetic stirrer)

Technical data

Measuring range:	°C	-50 ... 450
Resolution:	K	0.1
Measuring accuracy:	K	±0.2 + sensor tolerance PT 1000 DIN IEC 751 Class A
Setting accuracy:	K	0.1
Type of control:		PID
Control deviation:	K	± 0,5
<i>(500 ml water in 600 ml glass beaker, magnetic stirring bar 40, 600 min⁻¹, 50 °C)</i>		
Supply voltage:	V DC	8 ... 16 (Limited Power Supply)
Current consumption:	mA	8 (at 9V)
Ambient temperature:	°C	0 ... 60
Relative humidity:	%	80
Duty cycle:	%	100
Protection type:		IP-54
Cable length:	mm	350
Male connector:		6-pin DIN 45322
Socket:		DIN 12878 Class 2
Dimensions: (W x D x H)	mm	80 x 20 x 90 (without sensor)
Weight:	kg	0.2

Sommaire

	Page
Consignes de sécurité	13
Utilisation conforme aux prescriptions	14
Déballage	14
Réglages d'usine	14
Mise en service	14
Modes de fonctionnement	15
Réglage de la température max. prescrite ajustable (HI-TEMP)	15
Ajuster la température prescrite ajustable	15
Echanger le câble de prolongation et le capteur de mesures	15
Messages d'erreurs	16
Accessoires	16
Caractéristiques techniques	16

Consignes de sécurité



Attention: la tension d'alimentation (Limited Power Supply) de l'**ETS-D5** doit être générée avec un transformateur respectant la norme CEI 61558 pour une isolation double ou renforcée, ou vous devez utiliser un appareil de laboratoire respectant la norme CEI 61010 ou NEC de classe 2.

Pendant la mesure, ne touchez pas la sonde de température afin d'éviter des erreurs de mesure.

En cas d'utilisation avec des produits en phase d'évaporation, utilisez le câble de rallonge H 70 afin que l'unité de commande se trouve à l'écart des vapeurs.

Attention: Avec cet appareil, seulement des médias dont le point d'inflammation se trouve au-dessus de la limitation de température de sécurité prête de l'agitateur d'aimant utilisé et/ou du système de chauffage peuvent être réglés.

Ne pas utiliser l'appareil dans de locaux exposés à des risques d'explosion.

Pour l'électrolyse, utilisez uniquement des sondes de température

re recouvertes de verre.

On ne peut pas actionner les capteur acier spécial à cause du danger de corrosion dans les milieux agressive comme des acides on un lessivage ou l'eau distillée. Utilisez pour cela les H 66 capteurs en verre. Veiller à ce que le câble spiralé ne soit pas en contact avec la plaque chauffante.

Faites attention quand vous touchez la capteur de mesures de température!

Risques de brûlures! La capteur de mesures de température peut devenir chaude dans le milieu jusqu'à 450°C.

Respecter les consignes relatives à la prévention des accidents qui s'appliquent à la tâche et au lieu de travail. Porter un équipement de protection individuelle.

Danger: Lors de l'utilisation du IKATRON ETS-D5 avec des réchauffeurs ceux sur un raccordement après DIN 12878 et ainsi sur pas de garantie de coupure n'ordonnent pas, avant de démarrage, l'enterprise en bonne et due forme et sûre doit être réexaminée par l'utilisateur.

(Une garantie de coupure est une installation ceux garanti qu'avec la coupure du thermomètre de contact (ETS-D5) et en séparant de la relation de chauffage circuit est is hors circuit).

Systèmes d'agitateurs magnétiques H+P (sans sécurité antirupture)

Lorsque vous interrompez l'alimentation en tension du ETS-D5, l'électronique du système d'agitateur magnétique chauffante prend en charge la régulation thermique. Cela signifie que le système d'agitateur magnétique chauffe à la température de définie (par ex. 300°C). Réglez à nouveau la température de consigne au niveau du système d'agitateur magnétique ou coupez le chauffage.

Danger avec les milieux inflammables à température d'ébullition basse.

Agitateurs magnétiques Corning PC-400, PC-420, PC-600, PC-620

En cas d'utilisation du ETS-D5 en combinaison avec un agitateur magnétique Corning, il est absolument nécessaire de placer le bouton rotatif "heat" de l'agitateur magnétique en position "O" (Off). C'est dans cette position uniquement que l'ETS-D5 se met à

la température définie.

Attention: Dans ce mode de fonctionnement, la limitation de la température des plaques chauffantes est inactivée.

Si le bouton rotatif "heat" de l'agitateur magnétique ne se trouve pas sur la position "O", l'agitateur magnétique chauffe à la température définie pour les plaques chauffantes, quels que soient les réglages effectués sur ETS-D5.

Attention: ETS-D5 est inactif.

Les consignes de sécurité ci-dessus préviennent les risques actuellement connus. Toutefois, avant la mise en service d'un système composé du ETS-D5 et de système d'agitateur magnétique/chauffant, le fonctionnement correct et sûr doit être vérifié par l'utilisateur.

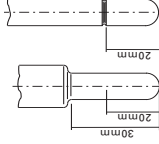
Utilisation conforme aux prescriptions

L'IKATRON ETS-D5 est un appareil destiné au réglage précis des températures. Le capteur de mesures de l'appareil doit être immergé d'au moins 20 mm dans la matière à tempérer.

L'appareil peut être connecté à chaque mixeur magnétique chauffable muni et plaque

chauffante d'une connexion par thermomètre

de contact remplissant les conditions des données techniques (voir le chapitre concernant les données techniques).



Déballage

Veillez déballer l'appareil avec précaution et éviter de l'endommager. Il est important de constater dès le déballage la présence de dommages éventuels dus au transport. Le cas échéant, un procès-verbal immédiat de constatation est nécessaire (Poste, Société de chemin de fer ou entreprise de transport).

La livraison de l'appareil comprend: un IKATRON ETS-D5 ainsi qu'un mode d'emploi.

Réglages d'usine

Le ETS-D5 est fourni avec les réglages d'usine suivants:

Mode opératoire **A**
Température de consigne indiquée **-10 °C**
HI-TEMP **450 °C**

Rétablissement des réglages d'usine des paramètres (RESET)

- Éteignez l'appareil
- Maintenez enfoncées les touches "▲" et "▼" et allumez l'appareil
- Affichage clignote environ 5 secondes
- Maintenant lâchez le touches "▲" et "▼"

Mise en service

Connectez l'appareil à la douille du thermomètre a contact du agitateur magnétique (par exemple IKA RTC basic, IKA RET basic, RH basic, RH digital KT/C, Heidolph MR3001K, Heidolph MR3002, VWR VMS-D, VWR VMS-A, H+P Variomag,).

Pour cela, respectez les consignes de sécurité.

Lors du branchement d'un agitateur magnétique Corning, procédez comme suit:

Placez le bouton rotatif "heat" de l'agitateur magnétique en position "O" (Off). Reliez ensuite l'ETS-D5 avec l'adaptateur AD-C1, disponible comme accessoire, à l'agitateur magnétique.

Pour cela, respectez les consignes de sécurité.

Lors de la mise sous tension de l'agitateur magnétique, l'appareil est activé. Si aucune alimentation entre 8V et 16V CC n'est disponible au niveau de la prise du thermocontact, il est nécessaire d'utiliser l'appareil via le bloc d'alimentation H52 (adaptateur double prise H50 et bloc d'alimentation enfichable H51).

L'appareil reçoit alors du bloc d'alimentation et de l'adaptateur à double prise la tension d'alimentation nécessaire. lors du branchement de l'appareil, un autotest est automatiquement effectué.

Là, tous les segments (Fig.1) sont visibles sur l'affichage LCD.

Modes de fonctionnement

L'appareil ETS-D5 peut être utilisé selon trois modes de fonctionnement différents (A, B, C).

Le mode de fonctionnement actuel reste affiché (Fig.4).

Mode fonctionnement "A": l'appareil est ajusté sur ce mode de fonctionnement dès le montage en atelier. La température prescrite a toujours la valeur -10°C lorsque l'appareil est enclenché et peut être ajustée à l'aide de la touche "▲" ou "▼". Ce mode de fonctionnement est le seul permettant de mettre au point la température maximale prescrite ajustable (HI-TEMP).

Mode fonctionnement "B": ici, la température prescrite ajustée en dernier est reprise et activée lors d'un nouvel enclenchement. La valeur prescrite peut être ajustée à l'aide de la touche "▲" ou "▼".
Mode fonctionnement "C": celui-ci permet de reprendre les paramètres ajustés et de les activer lors d'un nouvel enclenchement. Une modification de la valeur prescrite n'est pas possible. On peut commuter dans le prochain mode de fonctionnement en maintenant la touche "▲" appuyée lors de l'enclenchement de l'appareil. L'ordre de commutation est: **A-B-C-A-B-C-A** et ainsi de suite.

Réglage de la température maximale prescrite ajustable (HI-TEMP)

La température maximale prescrite ajustable (HI-TEMP) ne peut être mise au point que dans le mode de fonctionnement "A" et est visible sur l'afficheur à cristaux liquides après le test automatique (Fig.2). Il est alors possible d'ajuster la HI-TEMP entre 0 et 450° C à l'aide de la touche "▲" ou "▼". La HI-TEMP ainsi mise au point est reprise et mémorisée si aucune touche n'est actionnée pendant environ cinq secondes. Les Fig.3 sont alors visibles sur l'afficheur à cristaux liquides).

Ajuster la température

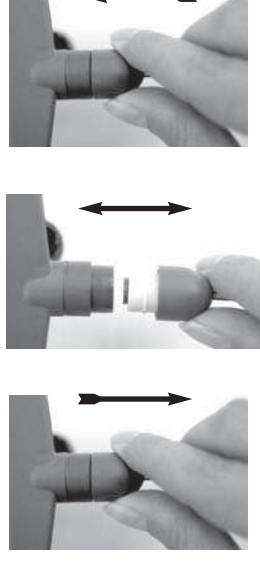
La température prescrite peut être modifiée en appuyant sur la touche "▲" ou "▼" en intervalles de 0,1K. Si l'on maintient la touche appuyée pendant plus de cinq secondes, l'ajustage de la température prescrite se modifie en intervalles de 1K ou 10K.

Sur l'afficheur à cristaux liquides, on peut percevoir:

La température réelle actuelle s'affiche avec l'unité, suivie de la température de consigne comme indication $\frac{33}{33}$ que le chauffage est activé sur l'appareil relié, ainsi que le mode de fonctionnement actuel en haut à gauche (Fig.4).

Echanger le câble de prolongation et le capteur de mesures

Afin d'échanger le câble de prolongation ainsi que le capteur de mesures, il faut tirer le capteur avec la chape vers le bas et l'assemblage à enclenchement en plastique se desserre. Poussez maintenant le capteur de mesures ou le câble de prolongation avec la chape au-delà de la butée vers l'appareil de telle sorte que la connexion soit à nouveau établie.



Messages d'erreur

Les messages d'erreur suivants peuvent être affichés (**Fig. 5**) et sont dus aux raisons décrites ci-après:

- Er 1 le capteur de mesures est soit déconnecté soit défectueux (rupture de capteur)
- Er 5 le capteur de mesures ne se trouve pas dans la matière (aucune modification de la température de la matière pendant trois minutes sous chauffage enclenché).
- Er 6 court-circuit dans le capteur de mesures.
- Er 7 la température maximale de la matière, ajustée comme HI-TEMP, est dépassée.
- Er 8 erreur de calibrage (effectuer un nouveau calibrage par le service compétent)

Accessoires

- H 16 V** tige stativ
- H 38** barre de retenue
- H 44** manchon en croix
- H 50** adaptateur à douille jumelée
- H 52** set du bloc d'alimentation
- H 62** capteur standard 270mm acier spécial
- H 66** capteur en verre 270mm verre
- H 70** câble de prolongation 1m de longueur
- AD-C1** câble analogique

Caractéristiques techniques

Intervalle de mesures :	°C	-10 ... 450
Dissolution :	K	0,1
Exactitude des mesures :	K	±0,2 + tolérance du capteur PT 1000; DIN IEC 751 classe B
Exactitude d'ajustage :	K	0,1
Mode de réglage:		PID
Tolérance usuelle :	K	± 0,5
<i>(500 ml d'eau dans un bûcher de 600 ml, bûcher magnétique 40, 600 tr/min, 50°C)</i>		
Tension d'alimentation :	V DC	8...16 (Limited Power Supply)
Réception de courant :	mA	8 (pour 9V)
Température ambiante:	°C	0 ... 60
Humidité ambiante (relative) :	%	80
Durée d'enclenchement :	%	100
Système de protection :		IP 54
Longueur de câble :	mm	350
Fiche mâle :		à six pôles selon la norme DIN 45322
Connexion :		selon la norme DIN 12878 classe 2
Dimensions : (l x L x H)	mm	80 x 20 x 90 (sans capteur)
Poids :	kg	0,2



ES

Advertencias de seguridad

Atención: La tensión de alimentación (Limited Power Supply) para el **ETS-D5** debe estar establecida con un transformador según IEC 61558 para un aislamiento doble o reforzado; también puede utilizarse un equipo de laboratorio que cumpla los requisitos según IEC 61010 o NEC Clase 2.

No toque el sensor de temperatura durante la medición, pues así evitará que se produzcan errores durante las distintas operaciones.

Si emplea el equipo encima de líquidos que desprendan vapor, utilice el cable alargador H 70, de modo que la unidad de mando se encuentre alejada de dicho vapor.

Atención: Este aparato sólo puede utilizarse para regular la temperatura de líquidos cuyo punto de inflamación se encuentre por encima del límite de seguridad ajustado para el agitador magnético o el sistema calefactor utilizado.

No utilice el aparato en espacios con riesgo de explosión.

Durante la electrolisis utilice únicamente el sensor de temperatura revestido de vidrio

La sonda de temperatura de acero inoxidable no puede utilizarse en medios agresivos, como son los ácidos, las lejías o el agua destilada, pues existe peligro de explosión. Utilice a tal fin el sensor de vidrio H66.

Asegúrese de que el cable en espiral no entre en contacto con la placa calefactora.

Tenga cuidado asimismo al tocar la sonda de temperatura.

Peligro de sufrir quemaduras La sonda de temperatura puede alcanzar hasta 450 °C en el líquido.

Tenga en cuenta las normativas de prevención de accidentes que estén en vigor en su lugar de trabajo y lleve siempre el equipo protector que corresponda mientras manipula el regulador de temperatura.

Peligro: Si el IKATRON® ETS-D5 se utiliza con equipos calefactores que no dispongan de una conexión según DIN 12878 y, por

tanto, no tengan un componente de rotura controlada, antes de la puesta en marcha el usuario deberá asegurarse de que el aparato funciona de forma correcta y segura.

Un componente de rotura controlada es un dispositivo que garantiza que el circuito de calefacción se desconectará en el caso de que se rompa el termómetro de contacto (ETS-D5) o se produzca un corte en la alimentación.

Sistemas de agitadores magnéticos H+P (no disponen de un componente de rotura controlada)

Si se corta la corriente de alimentación del ETS-D5, el sistema electrónico del sistema de agitadores magnéticos calefactables se encarga de la regulación de la temperatura. Esto significa que el sistema de agitadores magnéticos se calienta a la temperatura ajustada (por ejemplo, 300 °C).

Vuelva a ajustar la temperatura nominal en el sistema de agitadores magnéticos o desconecte el sistema calefactor.

⚠ Peligro en el caso de líquidos inflamables con baja temperatura de ebullición.

Agitadores magnéticos Corning PC-400, PC-420, PC-600, PC-620
Si utiliza el ETS-D5 en combinación con un agitador magnético Corning es imprescindible que el botón giratorio "heat" del agitador magnético se encuentre en la posición "O" (Off), pues ésta es la única posición en la que el ETS-D5 puede mantener la regulación en la temperatura ajustada.

Atención: En este modo de funcionamiento no hay ningún límite activo para la temperatura de las placas de calentamiento.

Si el botón giratorio "heat" del agitador magnético no se encuentra en la posición "O", el agitador magnético, calentará hasta la temperatura ajustada para la placa calefactora, independientemente de los ajustes en el ETS-D5.

Atención : El ETS-D5 está inactivo.

Las advertencias de seguridad citadas antes presentan el estado actual de los riesgos conocidos. No obstante, antes de la puesta en marcha de un sistema que esté formado por el ETS-D5 y un sistema de calentamiento o de agitador magnético, el usuario deberá comprobar que todo funciona de forma segura y correcta.



Veiligheidsinstructies

Let op: de voedingsspanning (Limited Power Supply) voor de ETS-D5 moet opgebouwd zijn met een transformator volgens IEC 61558 voor dubbele of versterkte isolering; het is ook mogelijk om een laboratoriumapparaat te gebruiken dat voldoet aan de eisen van IEC 61010 of NEC klasse 2.

Raak de temperatuurvoeler niet aan tijdens de meting. Zodoende voorkomt u foutieve metingen.

Gebruik bij werking boven dampende media de verlengkabel H 70, zodat de bedieningseenheid zich buiten de damp bevindt.

Let op: met dit apparaat mogen alleen media geregeld worden die een ontvlammingstemperatuur hebben die boven de ingestelde veiligheidstemperatuurlimiet van de gebruikte magneetroerder resp. verhitingsstelsysteem ligt.

Het apparaat mag niet worden gebruikt in ruimten waar explosiegevaar heerst.

Gebruik bij de elektrolyse uitsluitend temperatuurvoelers met glazen omhulling.

De temperatuurvoeler van edelstaal mag wegens het corrosiegevaar niet in agressieve media zoals zuren, logen of gedistilleerd water worden gebruikt. Gebruik hiervoor de glazen voeler H66.

Geleefte ervoor te zorgen dat de spiraalkabel niet in aanraking komt met de verwarmingsplaat.

Wees voorzichtig bij het aanraken van de temperatuurvoeler!

Gevaar voor brandwonden! De temperatuurvoeler kan in het medium temperaturen van wel 450°C bereiken!

Let op de voorschriften voor ongevallenpreventie die van toepassing zijn op de werkzaamheden en de werkplek, draag uw persoonlijke beschermingen bij het werken met het apparaat.

Gevaar: bij gebruik van de IKATRON® ETS-D5 met verwarmingsapparaten die niet beschikken over een aansluiting volgens DIN 12878 en dus geen breukbeveiliging hebben, moet voor de ingebruikname door de gebruiker worden gecontroleerd of het appa-



raat bedrijfsklaar en veilig is.

(Een breukbeveiliging is een voorziening die verzekert dat bij breuk van de contactthermometer (ETS-D5) en bij het uitvallen van de verbinding de verwarmingsstroomkring uitgeschakeld wordt).

H+P Magneetroersystemen (beschikken niet over een breukbeveiliging)

Als u de stroomvoeding van de ETS-D5 stopt, neemt de elektronica van het verwarmbare magneetroersysteem de temperatuurregeling over. Dat wil zeggen dat het magneetroersysteem verhit wordt tot de ingestelde temperatuur (b.v. 300°C).

Stel de gewenste temperatuur van het magneetroersysteem opnieuw in, of schakel de verwarming uit.

⚠ Gevaar bij brandbare media met een lage kooktemperatuur.

Corning Magneetroerders PC-400, PC-420, PC-600, PC-620

Bij gebruik van de ETS-D5 in combinatie met een Corning magneetroerder is het verplicht dat de draaiknop „heat“ van de magneetroerder op de stand „0“ (Off) staat. Alleen op deze stand regelt de ETS-D5 zich op de ingestelde temperatuur.

Let op: in deze bedrijfswijze is geen temperatuurbegrenzing van de verwarmingsplaat actief.

Als de draaiknop „heat“ van de magneetroerder niet op de stand „0“ staat, dan verhit de magneetroerder tot de temperatuur die is ingesteld voor de verwarmingsplaat, ongeacht de instellingen op de ETS-D5.

Let op: ETS-D5 is niet actief.

De hiervoor vermelde veiligheidsvoorschriften hebben betrekking op de risico's die op dit moment bekend zijn. Vóór de inbedrijfstelling van een systeem dat bestaat uit de ETS-D5 en het magneetroer-/verhitingsstelsysteem moet echter door de gebruiker worden gecontroleerd of het systeem bedrijfs gereed en veilig is.

IT

Norme di sicurezza

Attenzione: La tensione di alimentazione (Limited Power Supply) dell'**ETS-D5** deve essere generata da un trasformatore conforme alla IEC 61558 per isolamento doppio o rinforzato oppure utilizzare un apparecchio da laboratorio conforme ai requisiti della IEC 61010 oppure NEC Class 2.

Durante la misurazione non toccare il sensore di misura della temperatura per evitare misurazioni errate.

In caso di funzionamento sopra mezzi evaporanti utilizzare la prolunga H 70, in modo tale che l'unità di comando si trovi al di fuori del vapore.

Attenzione: Con questo apparecchio è possibile regolare soltanto quei mezzi il cui punto di infiammabilità è superiore al limite impostato per la temperatura di sicurezza dell'agitatore magnetico e/o del sistema di riscaldamento utilizzato.

L'apparecchio non deve essere utilizzato in locali a rischio di esplosione.

Per l'elettrolisi utilizzare esclusivamente sensori di misura della temperatura rivestiti di vetro.

Il sensore di misura della temperatura in acciaio inox non deve essere utilizzato in mezzi aggressivi come acidi, soluzioni alcaline o acqua distillata per il rischio di corrosione. In questi casi utilizzare il sensore in vetro H66.

Verificare che il cavo a spirale non tocchi la piastra riscaldante.

Usare cautela quando si tocca il sensore di misura della temperatura!

Pericolo di ustioni! Il sensore di misura della temperatura può surriscaldarsi fino a 450°C quando si trova nel mezzo!

Rispettare le norme antinfortunistiche applicabili al tipo di attività e al posto di lavoro e indossare i dispositivi di protezione individuale quando si lavora con l'apparecchio.

Pericolo: Se si utilizza l'IKATRON® ETS-D5 con apparecchi riscaldanti che non dispongono di un attacco ai sensi della DIN 12878 e

pertanto non è presente una protezione antirottura, prima della messa in funzione l'utente dovrà verificarne la correttezza e sicurezza di funzionamento.

(Una protezione antirottura è un'apparecchiatura che garantisce lo spegnimento del circuito elettrico di riscaldamento in caso di rottura del termometro a contatto (ETS-D5) e di interruzione del collegamento).

Sistemi di agitazione magnetici H+P (non dispongono di protezione antirottura)

Se si interrompe l'alimentazione elettrica all'ETS-D5, la regolazione della temperatura viene effettuata dall'elettronica del sistema di agitazione magnetico riscaldabile. Ciò significa che il sistema di agitazione magnetico esegue il riscaldamento fino alla temperatura impostata (ad es. 300°C).

Impostare nuovamente la temperatura nominale del sistema di agitazione magnetico oppure spegnere il riscaldamento.

⚠ Pericolo in caso di mezzi combustibili con temperatura di ebollizione ridotta.

Agitatore magnetico Corning PC-400, PC-420, PC-600, PC-620
Se l'ETS-D5 viene utilizzato in abbinamento ad un agitatore magnetico Corning è indispensabile che la manopola "heat" dell'agitatore magnetico si trovi nella posizione "O" (Off). Solo in questa posizione, l'ETS-D5 regola la temperatura sul valore impostato.

Attenzione: In questa modalità operativa non è attiva la limitazione della temperatura delle piastre riscaldanti.

Se la manopola "heat" dell'agitatore magnetico non si trova nella posizione "O", l'agitatore magnetico scalda fino alla temperatura impostata delle piastre riscaldanti, indipendentemente dalle impostazioni eseguite sull'ETS-D5.

Attenzione: ETS-D5 non è attivo.

Le norme di sicurezza precedentemente citate rappresentano lo stato attuale dei rischi noti. Tuttavia, prima di mettere in funzione un sistema costituito da ETS-D5 e sistema di riscaldamento/agitazione magnetico, l'utente dovrebbe controllarne la correttezza e sicurezza di funzionamento.



Säkerhetsanvisningar

Obs: Försörjningsspänningen (Limited Power Supply) för **ETS-D5** måste kopplas via en transformator enligt IEC 61558 och med dubbel eller förstärkt isolering. Alternativt kan laboratorietrustning som uppfyller kraven enligt IEC 61010 eller NEC klass 2 användas.

Under mätningen får temperaturmätgivaren inte beröras, detta för att felmätningar skall undvikas.

Vid användning över ångande medium skall förlängningskabeln H 70 användas, så att manöverenheten inte befinner sig i ångan.

Obs: Detta instrument får endast användas för reglering av medier vilkas flampunkt ligger över den inställda säkerhetstemperaturbegränsningen på den magnetomrörare resp. det uppvärmningssystem som används.

Instrumentet får inte användas i explosionsfarliga utrymmen.

Vid elektrolys skall endast glasmantrade temperaturmätgivare användas.

Temperaturmätgivaren av rostfritt stål får på grund av korrosionsrisken inte användas med aggressiva medier som syror, lutar eller destillerat vatten. I dessa fall används glasgivaren H66.

Se till att spiralkabeln inte vidrör värmeplattan.

Var försiktig när du rör vid temperaturmätgivaren!

Risk för brännskador! Temperaturmätgivaren kan bli upp till 450 °C het i mediet.

Följ de olycksförebyggande föreskrifter som gäller för verksamheten och arbetsplatsen, och bär alltid personlig skyddsutrustning vid arbete med instrumentet.

Varning: Vid användning av IKATRON® ETS-D5 tillsammans med värmare som inte är utrustade med anslutning enligt DIN 12878 och alltså inte är försedda med brytsäkring, måste före start kontrolleras att apparaturen fungerar felfritt och säkert. (En brytsäkring är en anordning som säkrar att värme-strömkretsen kopplas bort om kontaktermometern (ETS-D5) bryts av och

SV

anslutningen bryts.)

H+P magnetomrörare (ej försedda med brytsäkring)

Om strömförsörjningen till ETS-D5 bryts, övertas temperaturregleringen av elektroniken i den uppvärmningsbara magnetomröraren, vilket innebär att magnetomröraren uppvärms till den inställda temperaturen (t.ex. 300 °C).

Ställ in hålltemperaturen på magnetomröraren på nytt eller stäng av värmen.

Obs: Risk vid brännbara medier med låg koktemperatur.



Corning magnetomrörare PC-400, PC-420, PC-600, PC-620

Vid användning av ETS-D5 tillsammans med en Corning magnetomrörare är det absolut nödvändigt att vridknappen "heat" på magnetomröraren står i läge "O" (Off). Det är bara i detta läge som ETS-D5 kan reglera temperaturen till det inställda värdet.

Obs: I detta driftläge är temperaturbegränsningen av värmeplattan inaktiverad.

Om vridknappen "heat" på magnetomröraren inte står i läge "O", uppvärms magnetomröraren till den för värmeplattan inställda temperaturen, oavsett inställningarna på ETS-D5.

Obs: ETS-D5 är då inaktiverad.

Ovanstående säkerhetsanvisningar beskriver det aktuella läget avseende kända risker. Före start av ett system med ETS-D5 och magnetomrörare/uppvärmningssystem bör användaren dock alltid kontrollera att apparaturen fungerar felfritt och säkert.

Sikkerhedshenvisninger

OBS: Forsyningsspændingen (Limited Power Supply) til **ETS-D5** skal være etableret med en transformator iht. IEC 61558 for dobbelt eller forstærket isolering, eller der skal anvendes et laboratorieapparat, som opfylder kravene iht. IEC 61010 eller NEC klasse 2.

Rør ikke ved temperaturmåleføleren under målingen. På denne måde undgås forkerte målinger.

Ved drift over dampende medier skal forlængerkablet H 70 bruges, således at betjeningsenheden befinder sig udenfor dampen.

OBS: Med dette apparat må der kun reguleres medier med et flammepunkt, der ligger over den indstillede sikkerhedstemperaturbegrensning for den anvendte magnetomrører hhv. det anvendte varmesystem.

Apparatet må ikke drives i lokaler med eksplosionsfare.

Brug kun glasindkapslede temperaturmålefølere til elektrolyse.

Ædelstål-temperaturmålingsføleren må p.g.a. korrosionsfare ikke bruges i aggressive medier som syrer, baser eller destilleret vand. Til dette formål bør glasføleren H66 bruges.

Kontrollér, at spiralkablet ikke rører ved varmepladen.

Kontrollér, at spiralkablet ikke rører ved varmepladen.

Forbrændingsfare! Temperaturmålingsføleren kan i mediet blive op til 450°C varm!

Overhold de bestemmelser om forebyggelse af ulykker, der gælder for aktiviteterne og arbejdspladsen, og brug personligt sikkerhedsudstyr, når der arbejdes med apparatet.

Fare: Ved anvendelse af IKATRON® ETS-D5 sammen med varme-

apparater, som ikke råder over en tilslutning iht. DIN 12878 og dermed ikke over en brudsikring, skal den forskriftsmæssige og sikre drift kontrolleres af brugeren før ibrugtagningen.

(En brudsikring er en anordning, der sikrer, at varmestrukturkredsen kobles fra ved et brud af kontaktermomentet (ETS-D5) og ved frakobling af forbindelsen).

H+P magnetrøresystemer (uden brudsikring)

Hvis man afbryder strømforsyningen til ETS-D5, overtages temperaturreguleringen af det opvarmelige magnetrøresystems elektronik. Det betyder, at magnetrøresystemet opvarmes til den indstillede temperatur (f.eks. 300° C).

Indstil den nominelle temperatur igen på magnetrøresystemet eller slå varmen fra.

Fare ved brændbare medier med lavt kogepunkt.



Corning magnetomrører PC-400, PC-420, PC-600, PC-620

Ved anvendelse af ETS-D5 sammen med en Corning magnetomrører er det absolut nødvendigt, at magnetomrørers drejeknap "heat" står i positionen "O" (off/fra). Kun i denne position regulerer ETS-D5 til den indstillede temperatur.

OBS: I denne driftsmåde er ingen temperaturbegrensning for varmepladen aktiv.

Hvis magnetomrørers drejeknap "heat" ikke står i positionen "O", opvarmer magnetomrøreren til den indstillede varmeplade-temperatur, uanset indstillingen på ETS-D5.

OBS: ETS-D5 er inaktiv.

De ovennævnte sikkerhedshenvisninger udgør den aktuelle videnstand om kendte risici. Før ibrugtagningen af et system bestående af ETS-D5 og magnetrøre-varmesystem bør den forskriftsmæssige og sikre drift alligevel kontrolleres af brugeren.





Sikkerhetsanvisninger

Advarsel: Tilførselsspenningen (Limited Power Supply) for **ETS-D5** må settes opp med en transformator i henhold til IEC 61558 for dobbel eller forsterket isolasjon, eller du bruker et laboratorieapparat som oppfyller kravene i henhold til IEC 61010 eller NEC Class 2.

Ikke ta på temperaturføleren under målingen. Slik unngår du feilmålinger.

Bruk forlengelseskabel H 70 ved bruk over dampende medier, slik at betjeningsenheten befinner seg utenfor dampen.

Advarsel: Dette apparatet kan bare brukes til å regulere medier med et flammepunkt som ligger over sikkerhetstemperaturbegrensningen som er stilt inn for magnetrørestaven eller varmesystemet som brukes.

Apparatet må ikke brukes i eksplosjonsutsatte omgivelser.

Bruk kun glassklede temperaturfølere i forbindelse med elektrolysen.

På grunn av faren for korrosjon skal temperaturføleren i edelstål ikke brukes i aggressive medier som syrer, lut eller destillert vann. Bruk da glassføler H66.

Pass på at spiralledningen ikke kommer i kontakt med varmeplata.

Vær forsiktig når du berører temperaturføleren!

Fare for forbrenning! Temperaturføleren kan bli opptil 450 °C varm i medlumen!

Overhold gjeldende sikkerhetsforskrifter for den aktuelle arbeidsoperasjonen og arbeidsplassen samt bruk ditt personlige verneutstyr ved arbeid med apparatet.

Fare: Ved bruk av IKATRON® ETS-D5 med varmeapparat uten til-



kopling i henhold til DIN 12878 og dermed uten bruddsikring, må brukeren kontrollere at utstyret er i forskriftsmessig stand, og at det kan brukes på en sikker måte, før det tas i bruk. (En bruddsikring er en innretning som sikrer at varmekretsen slås av ved brudd i kontaktermometeret (ETS-D5) og hvis forbindelsen kuttes).

H+P magnetrøresystemer (uten bruddsikring)

Når du bryter strømforsyningen til ETS-D5, overtar elektronikken til det oppvarmbare magnetrøresystemet temperaturreguleringen. Det innebærer at magnetrøresystemet varmes opp til valgt temperatur (f.eks. 300 °C).

Stil inn spesifisert temperatur på magnetrøresystemet på nytt, eller slå av oppvarmingen.

Fare ved brennbare medier med lav koketemperatur.



Corning magnetrører PC-400, PC-420, PC-600, PC-620

Brukes ETS-D5 sammen med en Corning magnetrører er det absolutt nødvendig at magnetrørens dreiebryter «heat» står i stillingen «O» (off). Bare i denne stillingen regulerer ETS-D5 temperaturen som er stilt inn.

Advarsel: I denne modusen er det ingen aktiv begrensnings av temperaturen på varmeplata.

Hvis magnetrørens dreiebryter «heat» ikke står i stilling «O», varmer magnetrøeren opp til valgt temperatur på varmeplata, uavhengig av innstillingene på ETS-D5.

Advarsel: ETS-D5 er ikke aktiv.

Sikkerhetsanvisningene nevnt forut beskriver risikopunktene som for tiden er kjent. Likevel bør brukeren foreta en kontroll med tanke på forskriftsmessig og sikker drift, for et system, bestående av ETS-D5 og magnetrøre-/varmesystem, tas i bruk.

Turvallisuusohjeet

Huom. ETS-D5:n syöttöjännite (Limited Power Supply) pitää tuottaa muuntajalla, joka on standardin IEC 61558 mukainen kaksinkertaisella tai vahvistetulla eristyksellä, tai laboratoriolaitteella, joka täyttää standardin IEC 61010 tai NEC-luokan 2 vaatimukset.

Älä koske mittapäähän mittauksen aikana. Näin vältät virhemittaukset.

Käytä höyryävän aineen yhteydessä jatkokaapelia H 70, jotta käyttöyksikkö jää höyryn ulkopuolelle.

Huom: Tätä laitetta saa käyttää vain sellaisten aineiden säätelyyn, joiden leimahduspiste on käytetyn magneettisekoittimen tai lämmitysjärjestelmän asetetun turvallisuuslämpötilarajan yläpuolella.

Laitetta ei saa käyttää räjähdysvaarallisissa tiloissa.

Käytä elektrolyysin yhteydessä vain lasivaippaisia lämpötilan mittapäitä.

Jaloteräksistä lämpötila-anturia ei saa korroosiovaaran takia käyttää syövyttävissä aineissa kuten hapoissa. emäksissä tai tislatussa vedessä. Käytä näissä lasianturia H66.

Varmista, että kierrejohto ei kosketa kuumennuslevyä.

Varo, kun kosketat lämpötila-anturia!

Palovammojen vaara! Lämpötila-anturin lämpötila saattaa olla välilaineessa jopa 450 °C!

Noudata työtehtävää ja työpaikkaa koskevia työturvallisuusmääräyksiä ja käytä tarvittavia henkilökohtaisia suojavausteita.

Vaara: Kun IKATRON® ETS-D5 -laitetta käytetään kuumennuslaitteiden kanssa, joissa ei ole DIN 12878 mukaista liitäntää eikä niin ollen vikaerotinta, käyttäjän tulee ennen käyttöönnottoa varmistaa asianmukainen ja turvallinen käyttö.

(Vikaerotin varmistaa, että kuumennusvirtapiiri kytketty pois päältä, kun kosketuslämpömittari (ETS-D5) rikkoutuu tai irrotetaan.

H+P-magneettisekoitinjärjestelmät (eivät sisällä vikaerotinta)

Kun ETS-D5:n virransyöttö katkaistaan, lämmitettävän magneettisekoitinjärjestelmän elektroniikka huolehtii lämpötilan säätelystä. Tämä tarkoittaa, että magneettisekoitinjärjestelmä kuumenee asetettuun lämpötilaan (esim. 300 °C).

Säädiä magneettisekoitinjärjestelmän pitolämpötila uudelleen tai kytke kuumennus pois päältä.

Alhaisen kiehumispisteen omaavat palavat aineet aiheuttavat vaaran.

Corning-magneettisekoitin PC-400, PC-420, PC-600, PC-620

Kun ETS-D5-laitetta käytetään Corning-magneettisekoittimen yhteydessä, magneettisekoittimen valitsimen "heat" on ehdottomasti oltava asennossa "O" (Off). Vain tässä asennossa ETS-D5 säädiä lämpötilan asetettuun arvoon.

Huom: Kuumennuslevyn lämpötilanrajoitus ei ole aktiivinen tällä käyttötavalla.

Ellei magneettisekoittimen valitsin "heat" ole asennossa "O" (Off), magneettisekoitin lämpiää asetettuun kuumennuslevyn lämpötilaan riippumatta ETS-D5:n asetuksesta.

Huom: ETS-D5 ei ole käytössä.

Tunnetut riskit on esitetty edellä mainituissa turvallisuusohjeissa. Ennen ETS-D5:stä ja magneettisekoittimesta /kuumentimesta koostuvan järjestelmän käyttöönottoa käyttäjän on kuitenkin varmistettava asianmukainen ja turvallinen käyttö.



Instruções de Serviço

Atenção! A tensão de alimentação (Limited Power Supply) do ETS-D5 deve ser gerada por um transformador conforme a CEI 61558 para isolamento duplo ou reforçado ou utilize um aparelho de laboratório conforme os requisitos da CEI 61010 ou CEN Classe 2.

Não toque no sensor de medir temperatura durante a medição, para evitar valores de leitura errados.

Em caso de funcionamento sobre meios evaporantes utilize a extensão H 70 de modo tal que a unidade de comando não seja abrangida pelo vapor.

Atenção! Este aparelho só pode ser utilizado para regular meios com ponto de inflamação superior ao limite de temperatura de segurança definido para o agitador magnético e/ou sistema de aquecimento utilizado.

O aparelho não deve ser utilizado em locais com risco de explosão.

Para a electrolise, utilize exclusivamente sensores de temperatura com revestimento de vidro.

O sensor de temperatura de aço inoxidável não pode ser utilizado em meios agressivos: como ácidos, soluções alcalinas ou água destilada, devido ao risco de corrosão. Nestes casos, utilize o sensor de vidro H66.

Certifique-se de que o cabo em espiral não toca na placa de aquecimento.

Tenha cuidado ao tocar no sensor de temperatura!

Perigo de queimadura Quando no meio, o sensor de temperatura pode aquecer até 450°C!

Respeite as normas de segurança contra acidentes aplicáveis ao tipo de actividade e local de trabalho e use os dispositivos de protecção individual próprios, sempre que trabalhar com o aparelho.

Perigo! Se utilizar o IKATRON® ETS-D5 com aparelhos de aquecimento que não disponham de ligação segundo a DIN 12878 e, portanto, não tenham protecção contra ruptura, é necessário que,

antes de pôr o aparelho a funcionar o utilizador se certifique de que funciona correctamente e em perfeitíssimas condições de segurança.

(Uma protecção contra ruptura é um dispositivo que serve para garantir que o circuito eléctrico de aquecimento se desliga no caso do termómetro de contacto se estragar (ETS-D5) ou de haver corte de alimentação).

Sistemas de agitação magnéticos H+P (não dispõem de protecção contra ruptura)

Em caso de corte de corrente de alimentação do ETS-D5, a regulação de temperatura é feita pelo sistema electrónico do sistema de agitação magnético aquecível. Isto significa que o sistema de agitação magnético faz o aquecimento até à temperatura definida (por ex. 300°C).

Defina de novo a temperatura nominal do sistema de agitação magnético ou desligue o aquecimento.

⚠ Perigo em caso de meios combustíveis com baixa temperatura de ebulição.

Agitador magnético Corning PC-400, PC-420, PC-600, PC-620
Se o ETS-D5 for utilizado em conjunto com um agitador magnético Corning, é indispensável que o botão giratório "heat" do agitador magnético esteja na posição "O" (Off). Somente nesta posição o ETS-D5 poderá manter regulada a temperatura ao valor programado.

Atenção! Neste modo de funcionamento não está activo nenhum limite de temperatura para as placas de aquecimento.

Se o botão "heat" do agitador magnético não estiver na posição "O", o agitador magnético aquecerá até atingir a temperatura definida das placas de aquecimento, independentemente das regulações feitas no ETS-D5.

Atenção! O ETS-D5 não está activo.

As normas de segurança citadas anteriormente reflectem o estado actual dos riscos conhecidos. Contudo, antes de pôr a funcionar um sistema formado pelo ETS-D5 e um sistema de aquecimento/agitação magnético, o utilizador deverá certificar-se de que tudo funciona correctamente e em perfeitas condições de segurança.



PT

Wskazówki bezpieczeństwa

PL

Uwaga: napięcie zasilające (Limited Power Supply) urządzenia **ETS-D5** musi być wytworzone przez transformator wg IEC 61558 dla podwójnej lub wzmacnionej izolacji. Można również wykorzystać urządzenie laboratoryjne, które spełnia wymagania normy IEC 61010 lub NEC Class 2.

Podczas pomiaru nie wolno dotykać pomiarowego czujnika termicznego. W ten sposób można uniknąć błędnych pomiarów.

Przy pracy nad parującymi czynnikiem należy używać przedłużacza H 70 - w taki sposób, aby urządzenie do sterowania znajdowało się poza zaparowaną strefą.

Uwaga: Urządzenie może być wykorzystywane tylko do regulacji czynników, których temperatura zapłonu jest wyższa od nastawionego ograniczenia temperatury bezpieczeństwa dla używanego mieszczała magnetycznego lub układu grzejnego.

Nie wolno używać urządzenia w pomieszczeniach, w których występuje zagrożenie wybuchem.

Przy elektrolizie używać wyłącznie pomiarowych czujników termicznych ze szklanym płaszczem.

Z uwagi na zagrożenie korozją pomiarowy czujnik temperatury ze stali szlachetnej nie może pracować w mediach o działaniu agresywnym, takich jak kwasy, ługi czy destylowana woda. Do takich zastosowań należy używać czujnika szklanego H66.

Spiralny kabel nie może dotykać płyty grzejnej.

Zachować ostrożność przy dotykaniu pomiarowego czujnika temperatury!

Uwaga na poparzenia! Pomiarowy czujnik temperatury pracujący w czynniku o temperaturze do 450°C może być gorący!

Należy stosować się do przepisów BHP obowiązujących dla wykonywanych czynności i dla stanowiska pracy. Podczas prac przy urządzeniu używać sprzętu ochrony indywidualnej.

Uwaga: Jeżeli używane jest urządzenie IKATRON® ETS-D5 z urządzeniami grzejnymi nie posiadającymi złącza wg DIN 12878, a

więc bez zabezpieczenia na wypadek uszkodzenia, przed uruchomieniem użytkownik musi sprawdzić, czy eksploatacja urządzenia będzie prawidłowa i bezpieczna.

Zabezpieczenie na wypadek uszkodzenia jest to urządzenie, które sprawia, że w razie uszkodzenia termometru kontaktowego (ETS-D5) i rozłączeniu połączenia nastąpi wyłączenie elektrycznego obwodu grzejnego).

Systemy mieszczał magnetycznych H+P (bez zabezpieczenia na wypadek uszkodzenia)

Po przerwaniu dopływu prądu do ETS-D5 układ elektroniczny ogrzewanego magnetycznego systemu mieszczałowego przejmuje funkcję regulacji temperatury. Oznacza to, że magnetyczny system mieszczałowy nagrzeje się do nastawionej temperatury (np. 300°C).

Należy nastawić ponownie żądaną temperaturę w magnetycznym systemie mieszczałowym lub wyłączyć ogrzewanie.

Uwaga na niebezpieczeństwo w przypadku czynników palnych o niskiej temperaturze wrzenia.

Mieszczała magnetyczne Corning PC-400, PC-420, PC-600, PC-620 Jeżeli urządzenie ETS-D5 jest używane w połączeniu z mieszczałem magnetycznym Corning, niezbędne jest ustawienie pokrętki „heat” mieszczała w pozycji „O” (Off – wyl.). Tylko w tej pozycji urządzenie ETS-D5 będzie regulować do nastawionej temperatury.

Uwaga: W tym trybie pracy nie działa żadne ograniczenie temperatury płyt grzejnych.

Jeżeli pokrętko mieszczała magnetycznego „heat” nie znajduje się w pozycji „O”, mieszczało nagrzeje do nastawionej temperatury niezależnie od ustawień na ETS-D5.

Uwaga: Urządzenie ETS-D5 jest nieaktywne.

Podane wcześniej wskazówki bezpieczeństwa przedstawiają aktualny stan w zakresie znanych nam zagrożeń. Mimo to, przed uruchomieniem systemu składającego się z urządzenia ETS-D5 i systemu mieszczała magnetycznego/ogrzewania użytkownik powinien sprawdzić prawidłowość i bezpieczeństwo eksploatacji.





Bezpečnostní pokyny

Pozor: Napájecí napětí (Limited Power Supply) přístroje **ETS-D5** musí být dodáváno prostřednictvím transformátoru dle normy IEC 61558 s dvojitou nebo zesílenou izolací nebo použijte laboratorní přístroj, který odpovídá požadavkům podle normy IEC 61010 nebo NEC třídy 2.

Během měření se nedotýkejte teplotního čidla. Především tak můžete naměřit chybné hodnoty.

Při použití nad médií, z nichž unikají páry, používejte prodlužovací kabel H 70, aby se ovládací jednotka nacházela mimo oblast obsahující páry.

Pozor: S tímto přístrojem je povoleno regulovat jen média, jejichž bod vzplanutí je vyšší než nastavené bezpečnostní teplotní omezení použitého magnetického míchače případně topného systému.

Přístroj se nesmí provozovat v prostředí ohroženém výbuchem.

Při elektrolýze používejte jen teplotní čidla se skleněným pláštěm. Teplotní měřicí snímač z ušlechtilé oceli nesmí být z důvodu hrozící koroze provozován v agresivních médiích (například kyseliny, louhy) ani v destilované vodě. K tomuto účelu použijte skleněný snímač H66.

Zajistěte, aby se spirálový kabel nedotýkal topné desky.

Pozor při dotyku teplotního měřicího snímače!

Nebezpečí popálení! Teplotní měřicí snímač se v médiu může ohřát až na 450 °C.

Respektujte bezpečnostní předpisy a předpisy prevence nehod platné pro danou činnost a pracoviště, při práci se zařízením používejte osobní ochranné vybavení.

Nebezpečí: Při použití IKATRON® ETS-D5 s topnými tělesy, které nejsou vybaveny převodem podle normy DIN 12878 a nemají tak

pojistku při odpojení, musí uživatel před spuštěním stroje vždy zkontrolovat řádný a bezpečný provoz.

(Pojistka při odpojení je zařízení, které zajišťuje, že při poškození konkrétního teploměru (ETS-D5) a rozpojení spojení bude topný proudový okruh odpojen.)

Magnetické míchací systémy H+P (nedisponují pojistkou proti odpojení)

Jestliže přerušíte napájení ETS-D5, převezme teplotní regulaci vyřazeného magnetického míchacího systému elektronika. To znamená, že se magnetický míchací systém ohřeje na nastavenou teplotu (například 300 °C).

Nastavte požadovanou teplotu magnetického míchacího systému znovu, nebo odpojte topení.

⚠ Riziko v případě hořlavých médií s nízkou teplotou varu.

Magnetický míchač Corning PC-400, PC-420, PC-600, PC-620

Při použití snímače ETS-D5 s magnetickým míchačem Corning je nutné přepnout otočný volič „heat“ magnetického míchače do polohy „O“ (Vypnuto). Jen v této poloze reguluje ETS-D5 systém na nastavenou teplotu.

Pozor: V tomto provozním režimu není aktivní žádné omezení teploty topných desek.

Pokud se otočný volič „heat“ magnetického míchače nenachází v poloze „O“, magnetický míchač se ohřeje na nastavenou teplotu topné desky bez ohledu na nastavení snímače ETS-D5.

Pozor: ETS-D5 není aktivní.

Výše uvedené bezpečnostní pokyny představují aktuální stav dnes známých rizik. Přesto před uvedením systému, který se skládá ze snímače ETS-D5 a magnetického míchacího/topného systému, do provozu musí uživatel zkontrolovat řádný a bezpečný provoz.

Biztonsági utasítások

Figyelem: Az ETS-D5 tápegységének (Limited Power Supply) az IEC 61558 szabvány szerinti kétszeres vagy fokozott szigetelést biztosító transzformátorral kell rendelkeznie, vagy laborkészüléket kell használnia, amely megfelel az IEC 61010 vagy a NEC 2. osztályú követelményeinek.

A mérés közben ne érintse meg a hőmérséklet-érzékelőt, hogy ne kapjon hamis eredményeket.

Gőzölgő anyagok feletti műveletek esetén használja a H 70 hosszabbító-kábelt, hogy a kezelőegység ne a gőzben legyen.

Figyelem: Ezzel a készülékkel csak olyan közegget lehet szabályozni, melyek lobbánypontja az alkalmazott mágneses mozgatón ill. fűtési rendszeren beállított biztonsági hőmérsékletkorlát felett van.

A készüléket nem szabad robbanásveszélyes helyeken működtetni.

Az elektrólízisnél kizárólag üvegorrítású hőmérséklet-érzékelőt használjon.

A rozsdamentes acél hőmérséklet-érzékelőt korrózió veszélye miatt nem szabad olyan agresszív anyagokban használni, mint savak, lúgok vagy desztillált víz. Erre használja a H66 üvegérzékelőt.

Győződjön meg arról, hogy a spirálkábel nem ér hozzá a fűtőlemezhez.

Legyen óvatos a hőmérsékletmérő érzékelő megérintésénél!

Égésveszély! A hőmérsékletérzékelőt legfeljebb 450 °C-os anyagokban lehet használni!

Vegye figyelembe a működésre és a munkahelyre érvényes balesetvédelmi előírásokat, a készülék használata közben viselje a személyes védőfelszerelését.



Veszély: Ha az IKATRON® ETS-D5 műszert olyan fűtőberendezéssel használja, amely nem a DIN 12878 szabvány szerint csatlakozik, ezért nincs rajtuk törésbiztosítás, akkor üzembe helyezés előtt a felhasználónak felül kell vizsgálnia a szabályszerű és biztonságos üzemet.

(A törésbiztosítás egy olyan berendezés, mely biztosítja, hogy az érintkező hőmérő (ETS-D5) törése és a kapcsolót leválasztása esetén a fűtő áramkör lekapcsoljon).

H+P Mágneses mozgatórendszer (törésbiztosítás nélküli)

Mikor az ETS-D5 áramellátását megszakítja, a fűthető mágneses mozgatórendszer elektronikája átveszi a hőmérséklet szabályozását. Ez azt jelenti, hogy a mágneses mozgatórendszer felmelegszik a beállított hőmérsékletre (pl. 300 °C).

Állítsa be újra a mágneses mozgatórendszer normál hőmérsékletét vagy kapcsolja be a fűtést.

Az alacsony forrási hőmérsékletű éghető anyagok veszélyt okozhatnak.

PC-400, PC-420, PC-600, PC-620 Corning mágneses mozgató

Ha az ETS-D5 műszert egy Corning mágneses mozgatóval összekötve használja, akkor annak „heat” forgógombját az „O” (Off) helyzetbe kell állítania. Csak ebben a helyzetben szabályozza az ETS-D5 műszert a beállított hőmérsékletre.

Figyelem: Ebben a működési módban a forró lemez hőmérsékletkorlátozása aktív.

Ha a „heat” forgógomb nem az „O” helyzetben van, akkor a mágneses mozgató nem melegszik fel a forró lemez beállított hőmérsékletére az ETS-D5 beállításainak ellenére.

Figyelem: Az ETS-D5 inaktív.

Az előbb említett biztonsági tanácsok az ismert kockázatok jelenlegi állapotát mutatják. Mégis az ETS-D5 és a mágneses mozgatóból/melegítőből álló rendszer üzembe helyezése előtt a felhasználónak ellenőriznie kell a szabályszerű és biztonságos üzemet.



Varnostna opozorila

Pozor: Napajalno napetost (Limited Power Supply) za **ETS-D5** mora zagotavljati transformator v skladu z IEC 61558 za dvojno ali ojašeno izolacijo oziroma morate uporabljati laboratorijsko napravo, ki ustreza zahtevam po IEC 61010 ali NEC Class 2.

Med merjenjem se ne dotikajte merilnega tipala temperature. V nasprotnem primeru so lahko meritve napačne.

Pri uporabi nad snovmi, ki izparevajo, uporabite kabelski podaljšek H 70. Tako je upravljalna enota zunaj območja pare.

Pozor: S to napravo je mogoče uravnati samo snovi, ki imajo plamenišče nad nastavljeno varnostno temperaturo omejitvijo uporabljenega magnetnega mešalnika oz. ogrevalnega sistema.

Naprave ne smete uporabljati v prostorih, kjer je nevarnost eksplozije.

Pri elektrolizi uporabljajte samo merilna temperaturna tipala s steklenim oplaščenjem.

Tipala za merjenje temperature iz nerjavnega jekla ne smete uporabljati v agresivnih snoveh, kot so npr. kisline, baze ali destilirana voda, saj obstaja nevarnost korozije. Zato uporabljajte stekleno tipalo H66.

Prepričajte se, da se spiralni kabel ne dotika grelne plošče.

Previdno pri dotikanju tipala za merjenje temperature.

Nevarnost opeklin! Tipalo za merjenje temperature se lahko v snovi ogreje do 450 °C!

Upošteвайте predpise za preprečevanje nezgod za dejavnost in delovno mesto. Pri delu z napravo si nadenite svojo osebno zaščitno opremo.

Nevarnost: Ko uporabljate termometer IKATRON® ETS-D5 z ogrevalnimi napravami, ki niso opremljene s priključkom po DIN 12878



in zato nimajo protilomne varovalke, morate pred zagonom preveriti pravilnost in varnost delovanja.

(Protilomna varovalka je priprava, ki zagotavlja, da se pri zlomu končnega termometra (ETS-D5) in pri razklenjeni povezavi ogrevalni tokokrog izključuje.)

Magnetni mešalni sistemi H + P (nimajo protilomne varovalke)

Če prekinete napajanje z električnim tokom termometra ETS-D5, prevzame elektronika temperaturo regulacijo magnetnega mešalnega sistema z ogrevanjem. To pomeni, da se magnetni mešalni sistem ogreje na nastavljeno temperaturo (npr. 300 °C).

Ponovno nastavite idealno temperaturo na magnetnem mešalnem sistemu oziroma izključite ogrevanje.

Nevarnost pri vnetljivih snoveh z nizko temperaturo vrelišča.



Magnetni mešalnik Corning PC-400, PC-420, PC-600, PC-620

Ko uporabljate ETS-D5 skupaj z magnetnim mešalnikom Corning, mora biti vrtljivi gumb "heat" magnetnega mešalnika nujno nameščen v legi "O" (Off). Samo v tem položaju ETS-D5 regulira temperaturo na nastavljeno vrednost.

Pozor: Pri tem načinu delovanja omejitev temperature grelnih plošč ni aktivna.

Če vrtljivi gumb "heat" magnetnega mešalnika ni v legi "O", magnetni mešalnik ogreje na nastavljeno temperaturo grelnih plošč neodvisno od nastavitve na ETS-D5.

Pozor: ETS-D5 ni aktiven.

Navedena varnostna opozorila opisujejo do sedaj znana tveganja. Preden zaženete sistem, sestavljen iz ETS-D5 in magnetnega mešalnega/ogrevalnega sistema, morate kljub temu preveriti pravilnost in varnost delovanja.

Bezpečnostné pokyny

Pozor: Napájanie (Limited Power Supply) prístroja **ETS-D5** musí byť riešené použitím transformátora podľa normy IEC 61568 pre dvojitú alebo zosilnenú izoláciu, alebo sa musí použiť laboratórny prístroj zodpovedajúci požiadavkám normy IEC 61010 alebo požiadavkám na NEC Class 2.

Počas merania sa nedotýkajte meracieho snímača teploty. Predídete tak chybovým hláseniam.

Pri prevádzke nad odparujúcimi sa médiami používajte predlžovací kábel H 70, aby sa ovládacia jednotka nachádzala mimo vplyvu výparov.

Pozor: Týmto prístrojom možno regulovať iba médiá, bod vzplanutia ktorých leží nad nastaveným bezpečnostným tepelným obmedzením použitého magnetického miešadla, resp. ohrievacieho systému.

Prístroj sa nesmie používať v priestoroch, kde hrozí nebezpečenstvo výbuchu.

Pri elektrolýze používajte iba merací snímač teploty so skleneným opláštením.

Antikorový snímač teploty sa kvôli nebezpečenstvu korózie nesmie používať v agresívnych médiách, ako sú kyseliny, lúhy ani v destilovanej vode. Na tieto účely používajte sklenený snímač H66. Zabezpečte, aby sa špirálový kábel nedotýkal ohrievacej dosky.

Pozor pri dotyku snímača teploty!

Nebezpečenstvo popálenia! Snímač teploty môže mať v médiu teplotu do 450 °C!

Rešpektujte predpisy na predchádzanie úrazom platné pre činnosť, ktorú vykonávate, a pre vaše pracovisko. Pri práci s prístrojom používajte osobné ochranné pomôcky.



Nebezpečenstvo: Pri použití IKATRON® ETS-D5 s ohrievacími zariadeniami, ktoré nemajú prípojku zodpovedajúcu norme DIN 12878, to znamená, že nemajú k dispozícii ochranu proti prerušeniu, je používateľ povinný skontrolovať už pred uvedením do prevádzky bezchybnú a bezpečnú prevádzku.

(Ochrana proti prerušeniu je prídavné zariadenie zabezpečujúce vypnutie ohrievacieho elektrického okruhu pri prerušení kontaktného teplomeru (ETS-D5) a pri rozpojení spojenia).

Magnetické miešacie systémy H+P (bez ochrany proti prerušeniu)

Pri prerušení dodávky napätia na ETS-D5 preberá reguláciu teploty elektronika zahrievateľného magnetického miešacieho systému. Znamená to, že magnetický miešací systém sa zahreje na nastavenú teplotu (napr. 300°C).

Znova nastavte požadovanú teplotu magnetického miešacieho systému alebo vypnite ohrev.

Nebezpečenstvo pri použití horľavých médií s nízkym bodom varu.

Magnetická miešacka Corning PC-400, PC-420, PC-600, PC-620

Pri použití ETS-D5 v kombinácii s magnetickou miešackou Corning je nevyhnutné, prestaviť otočný ovládač „heat“ magnetickkej miešacky do polohy „Or“ (vyp.). ETS-D5 reguluje nastavenú teplotu iba v tejto polohe.

Pozor: V tomto režime prevádzky nie je aktivované obmedzenie teploty ohrievacej dosky.

Ak sa otočný ovládač „heat“ magnetickkej miešacky nenachádza v polohe „Or“, magnetická miešacka sa rozohrieva na nastavenú teplotu ohrievacej dosky bez ohľadu na nastavenia ETS-D5.

Pozor: ETS-D5 nie je aktívny.

Tu uvedené bezpečnostné pokyny zodpovedajú aktuálnemu stavu známych rizík. Používateľ si však aj napriek tomu musí preveriť už pred uvedením systému, pozostávajúceho z ETS-D5 a magnetickkej miešacky/ohrievacieho systému, do prevádzky riadnu a bezpečnú funkciu.



Ohutusjuhised

Tähelepanu: ETS-D5 jaoks vajalik toide (Limited Power Supply) peab olema varustatud IEC 61558 vastava transformatoriga kahe- või kolme- või tugevdatud isolatsiooniga ja kasutatakse IEC 61010 või NEC klassi 2 nõuetele vastavat laboriseadet.

Möötmise ajal ärge puudutage temperatuurimõõteandurit. Sellisel viisil võivad teie käed põletada.

Auravate ainete kohal mõõtmiseks kasutage pikenduskaablit H 70 sellisel viisil, et juhtplokk asuks väljaspool auru.

Tähelepanu: Antud seadet võib kasutada vaid selliste ainete, mille süttimispunkt on kasutatava magnetsegi või küttesüsteemi seadistatud ohutu temperatuuri piirangust kõrgemal.

Seadet ei tohi kasutada plahvatusohtlikes ruumides.

Kasutage elektrilüüsi puhul ainult klaasümbrisega temperatuurimõõteandureid.

Roosteabast terasest temperatuurimõõteandurit ei tohi korrosioonihoo tõttu kasutada korrodeerivate ainete nagu happed, leelised või destilleeritud vesi. Sel puhul kasutage klaasist andurit H66. Jälgige, et spiraaljuhe ei satuks vastu küttelehti.

Ettevaatust temperatuurimõõteanduri puutumisel!

Põletusohu! Temperatuurimõõteandur võib aines kuumeneda kuni 450 °C!

Järgige antud tegevuse suhtes ja töökohal kehtivaid ohutusnõudeid, kandke seadmega töötamisel isiklikku kaitsevarustust.

Oht: Kui kasutate seadet IKATRON® ETS-D5 kütteseadmetega, millel pole DIN 12878 vastavat ühendust ning millel puudub seega purunemiskaitse, peab kasutaja enne kasutuselevõttu kontrollima seadme töö nõuetelevastavust ja ohutust.

(Purunemiskaitse on seadis, mis tagab kontakttermomeetri (ETS-D5) purunemisel ning ühenduse katkemisel kütte-voolüüsi väljalülitamise).

H+P magnetsegitüsteemid (ilma purunemiskaitseta)

Kui katkestate ETS-D5 toite, võtab köetava magnetsegitüsteemi elektronika temperatuuri reguleerimise üle. See tähendab, et magnetsegitüsteem kuumeneb vastavalt seadistatud temperatuurile (nt 300 °C).

Seadistage nõutav temperatuur uuesti magnetsegitüsteemi ja lülitage küte välja.

⚠ Madala keemistemperatuuriga põlevatest ainetest tingitud oht.

Magnetsegist Corning PC-400, PC-420, PC-600, PC-620

ETS-D5 kasutamisel koos magnetsegistiga Corning peab magnetsegist keeratav nupp „heat“ olema asendis „O“ (väljas). Vaid sellises asendis reguleerib ETS-D5 seadistatud temperatuuri.

Tähelepanu: Sellisel režiimil ei ole küttelehti temperatuuri piirang aktiivne.

Kui magnetsegist pööratav nupp „heat“ pole asendis „O“, kuumeneb magnetsegist vastavalt sissestatud küttelehti temperatuurile, sõltumata ETS-D5 häälestusest.

Tähelepanu: ETS-D5 on inertne.

Eeltoodud ohutusjuhised kajastavad seni teadaolevaid riske. Hooldamata sellest peab kasutaja enne ETS-D5 ning magnetsegistist ja küttesüsteemist koosneva süsteemi kasutuselevõttu kontrollima seadme töö nõuetelevastavust ja ohutust.

Drošības norādes

Uzmanību: ETS-D5 barošanas sprieguma pieslēgums (Limited Power Supply) ar transformatoru jāizveido saskaņā ar IEC 61558 ar dubultu vai pastiprinātu izolāciju vai jāizmanto laboratorijas ierīce, kas atbilst IEC 61010 vai NEC Class 2 prasībām.

Mērīšanas laikā nepieskarieties temperatūras mērīšanas taustam. Tad neradīsies mērījumu kļūdas.

Lietojot ierīci virs šķidruma tvalkiem, izmantojiet kabeļa pagarinātāju H 70, lai vadības mehānisms atrastos ārpus tvalka.

Uzmanību: ar šo ierīci drīkst regulēt tikai tādus šķidrumus, kuru uzliesmošanas punkts ir virs izmantotā magnētiskā maistāja vai apsildes sistēmas iestatītā drošības temperatūras ierobežojuma.

Ierīci nedrīkst darbināt sprādzienbīstamās telpās.

Veicot elektrilīzi, izmantojiet tikai temperatūras mērīšanas taustu stikla ietvarā.

Augstvērtīga tērauda temperatūras mērīšanas taustu korozijas rašanās dēļ nedrīkst lietot destilētā ūdenī vai tādos agresīvos šķidrumos kā skābēs, sārmos. Tiem lietojiet stikla taustu H66.

Nodrošiniet, lai spirāles vads nepieskaras siltdiļksnei.

Esiet uzmanīgi, pieskaroties temperatūras mērīšanas taustam!

Apdedzināšanās risks! Temperatūras mērīšanas tausts šķidrumā var sakarst līdz 450 °C!

Ievērojiet spēkā esošos darba un darba vietas drošības norādījumus, strādājiet ar ierīci savā personiskajā aizsargaprīkojumā.

Bistami: lietojot IKATRON®ETS-D5 ar siltdiļcēm, kuru pieslēgums nav izveidots saskaņā ar DIN T 2878 un tādēļ nav bojājumu aizsardzības, pirms lietošanas lietotājam jāpārbauda to pienācīga un droša darbība.



(Bojājumu aizsardzība ir ierīce, kas nodrošina, ka, salūstot kontakt-termometram (ETS-D5) un pārtrūkstot savienojumam, tiek atslēgta apsildes elektriskā ķēde).

H+P magnētisko maistāju sistēmas (nav aprīkotas ar bojājumu aizsardzību)

Ja jūs pārtraucat strāvas apgādi ETS-D5 ierīcei, temperatūras regulēšanu pārņem magnētiskā maistāja sistēmas ar apsildi elektromika. Tas nozīmē, ka magnētiskā maistāja sistēma uzkarst līdz iestatītajai temperatūrai (piem., 300 °C).

No jauna iestatiet vēlamo temperatūru magnētiskā maistāja sistēmā vai izslēdziet apsildi.

⚠ Bistamība viegli aizdedzināmiem šķidrumiem ar zemu vārīšanās temperatūru.

Corning magnētiskie maistāji PC-400, PC-420, PC-600, PC-620

Lietojot ETS-D5 savienojumā ar Corning magnētisko maistāju, noteikti nepieciēsams, lai magnētiskā maistāja grozāmā poga „heat” atrastos pozīcijā „O” (Off). Tikai šajā pozīcijā ETS-D5 regulē uz iestatīto temperatūru.

Uzmanību: šajā ekspluatēšanas veidā nav aktīvs siltdiļksnes temperatūras ierobežojums.

Ja magnētiskā maistāja grozāmā poga „heat” neatrodas pozīcijā „O”, tad magnētiskais maistājs uzkarst līdz siltdiļksnes temperatūrai, ņemot vērā ETS-D5 iestatījumus.

Uzmanību: ETS-D5 ierīce ir neaktīva.

Iepriekš minētie drošības norādījumi ir zināmo risku pašreizējais stāvoklis. Tomēr pirms darba sākšanas ar sistēmu, kas sastāv no ETS-D5 un magnētiskā maistāja/apsildes sistēmas, lietotājam jāpārbauda tās pienācīga un droša darbība.



Nurodymai dėl saugumo

Dėmesio! Pagal IEC 61558 **ETS-D5** tiekiant energiją (Limited Power Supply) būtina naudoti transformatorių, dvigubos arba sustiprintos izoliacijos sistemą arba laboratorinį prietaisą, atitinkantį IEC 61010 arba NEC 2 klasės reikalavimus.

Matavimo metu nelieskite temperatūros jutiklio. Taip išvengsite matavimo netikslumų.

Eksploduodami virš garuojančių medžiagų naudokite įginamąjį kabelį H 70, kad vaidymo skydelio nepasiektų garai.

Dėmesio! Šį prietaisą galima naudoti tik su tomis terpėmis, kurių užsidėgimo taško temperatūra yra aukštesnė už naudojamų magnetinės maišyklės ar kaitinimo sistemos apsauginiu temperatūros ribotuvu nustatytą temperatūrą.

Prietaisą draudžiama naudoti potencialiai sprogiuose aplinkoje.

Vykstant elektrizei naudokite tik stiklu gaubtus temperatūros jutiklius.

Siekiant išvengti korozijos, nerūdijančio plieno temperatūros jutiklio negalima naudoti su distiliuotu vandeniu ir esdinačiomis terpėmis – rūgštimis, šarmais. Su šiomis terpėmis naudokite jutiklį su stiklo apsauga H66.

Užtikrinkite, kad spiralinis laidas neliesų kaitinimo plokštės.

Nelieskite temperatūros jutiklio!

Pavojus nudegti! Terpėje temperatūros jutiklis gali įkaisti iki 450°C! Laikykites darbu ir darbo vietai skirtų saugumo technikos taisyklių, dirbdami su prietaisu dėvėkite asmenines apsaugos priemones.

Pavojus! Jei IKATRON® ETS-D5 naudojate su kaitinimo prietaisais, kurie neprijungti, kaip nurodyta DIN 12878 ir neturi gedimo apsaugos, prieš naudodami patikrinkite, ar prietaisą galima tinkamai ir saugiai eksploatuoti.



(Gedimo apsauga – tai įrenginys, kuris užtikrina, kad sugedusis kon-taktiniam termometrai (ETS-D5) ir jam atsiungus kaitinimas bus išjungtas.

H+P magnetinės maišyklės (nėra gedimo apsaugos)

Jei nutraukiate ETS-D5 prietaiso elektros tiekimą, temperatūrą reguliuoja kaitinamosios magnetinės maišyklės elektronika. Tai reiškia, kad magnetinė maišyklė įkaista iki nustatytos temperatūros (pvz., 300°C).

Nustatykite pageidaujamą magnetinės maišyklės temperatūrą iš naujo arba išjunkite kaitinimą.

⚠ Pavojainga dirbant su degiomis medžiagomis, kurių užvirimo temperatūra yra žema.

„Corning“ magnetinės maišyklės PC-400, PC-420, PC-600, PC-620

Naudojant ETS-D5 prietaisą su „Corning“ magnetine maišykle būtina, kad magnetinės maišyklės kaitinimo reguliavimo rankelė būtų nustatyta ties „O“ (Off – išjungta). Tik šioje padėtyje ETS-D5 kaitins iki nustatytos temperatūros.

Dėmesio! Dirbant šiuo režimu neveikia kaitinimo plokštės temperatūros ribotuvai.

Jei magnetinės maišyklės kaitinimo reguliavimo rankelė nenustatyta ties „O“, magnetinė maišyklė įkaista iki nustatytos kaitinimo plokštės temperatūros, neatsižvelgiant į ETS-D5 nustatymus.

Dėmesio! ETS-D5 neaktyvuotas.

Minėti nurodymai dėl saugos atspindi žinomas rizikas. Tačiau prieš pradėdami dirbti su sistema, kurią sudaro ETS-D5 ir magnetinė maišyklė / kaitinimo sistema, naudotojas turi patikrinti ar įranga veikia tinkamai ir yra saugi.

Указания за безопасност

Внимание: Захранващото напрежение (Limited Power Supply) за **ETS-D5** трябва да се снабди с трансформатор съгласно IEC 61558 за двойна или усилена изолация или да използвате лабораторен уред, който съответства на изискванията на IEC 61010 или NEC клас 2.

Не докосвайте по време на измерване температурния датчик. Така ще избегнете неточни измервания.

Използвайте при работа над изпаряващи се флуиди удължаващия кабел H 70, така че блокът за управление да се намира извън парата.

Внимание: С този уред могат да се регулират само вещества, чиято температура на възпламеняване е над настроеното ограничение за безопасна температура на използваната магнитна бъркалка респ. отоплителна система.

Използвайте при електролиза само облицовани със стъкло температурни датчици.

Температурният датчик от благородна стомана не бива да се използва в агресивни среди като киселини, основи или дестилирана вода поради опасност от корозия. Използвайте за тази цел стъкления датчик (H66).

Моля, уверете се, че спиралният кабел не докосва нагревателната плоча.

Внимавайте при докосване на температурния датчик!

Опасност от изгаряне! Температурният датчик може да се нагрее във веществото до 450 °C!

Съблюдавайте указанията за безопасност, директивите, предписанията за охрана на труда и за предпазване от злополуки. Носете личните си предпазни средства в

съответствие с категорията на опасност на веществото, с което се работи.

Внимание! При използване на ETS-D5 с нагревателни уреди, които не разполагат с присъединяване по DIN 12878 и следователно нямат обезопасяване срещу разрушаване, преди пускането в действие правилната и безопасна експлоатация трябва да се провери от потребителя.

(Обезопасяване срещу разрушаване е устройство, което гарантира, че при счупване на контактният термометър (ETS-D5) и при разединяване на съединението ще бъде изключена нагревателната електрическа верига).

Използване с "H+P" системи с магнитна бъркалка (не разполагат с обезопасяване срещу разрушаване)

Ако прекъснете електрозахранването на ETS-D5, електрониката на нагревателната система с магнитна бъркалка поема регулирането на температурата. Това означава, че системата с магнитна бъркалка се нагрява до настроената температура (напр. 300 °C).

Настройте отново номиналната температура на системата с магнитна бъркалка или изключете нагряването.

⚠ Gefahr bei brennbaren Medien mit niedriger Siedetemperatur!

Използване с магнитна бъркалка гCorning® PC-400, PC-420, PC-600, PC-620

При използване на ETS-D5 в съчетание с магнитна бъркалка "Corning" е задължително въртящият се ключ gheat" (нагряване) на магнитната бъркалка да бъде в положение "O" (изключено). Само в това положение ETS-D5 регулира на настроената температура.

Внимание: В този режим няма активно ограничаване на температурата на нагревателната плоча.

Ако въртящият се ключ gheat" на магнитната бъркалка не се намира в положение "O", магнитната бъркалка нагрява до настроената температура на нагревателната плоча без оглед на настройките на ETS-D5.

Внимание: ETS-D5 не е активен.

Гореспоменатите указания за безопасност представляват актуалното състояние на известните рискове. Все пак, преди пускането в действие на система, състояща се от ETS-D5 и система с магнитна бъркалка/нагревателна система, правилната и безопасна експлоатация трябва да се провери от потребителя.

**IK A® -WERKE GMBH & CO.KG**

LABORTECHNIK
ANALYSENTECHNIK
MASCHINENBAU

IK A® Works, Inc.

LABORATORY TECHNOLOGY
ANALYZING TECHNOLOGY
PROCESSING EQUIPMENT

IK A® Works, (Asia) Sdn Bhd

LABORATORY TECHNOLOGY
ANALYZING TECHNOLOGY
PROCESSING EQUIPMENT

Europe - Middle East - Africa**IK A® -WERKE GMBH & CO.KG**

Janke & Kunkel-Str. 10
D-79219 Stauf en
Germany
TEL. +49 7633 831-0
FAX +49 7633 831-98
E-mail: sales@ika.de
<http://www.ika.net>

North America**IK A® Works, Inc.**

2635 North Chase Pkwy SE
Wilmington, NC 28405-7419
USA
TEL. +1 800 733-3037
TEL. +1 910 452-7059
FAX +1 910 452-7693
E-mail: usa@ika.net

Asia - Australia**IK A® Works (Asia) Sdn Bhd**

No. 17 & 19, Jalan PJJ 3/50
Sunway Damansara Technology Park
47810 Petaling Jaya
Selangor, Malaysia
TEL. +60 3 7804-3322
FAX +60 3 7804-8940
E-mail: sales@ika.com.my

IK A® Japan Y.K.

LABORATORY TECHNOLOGY
ANALYZING TECHNOLOGY
PROCESSING EQUIPMENT

Japan**IK A® Japan Y.K.**

293-1 Kobayashi-cho
Yamato Koriyama Shi
639-1026 Japan
TEL. +81 74358-4611
FAX +81 74358-4612
E-mail: japan@ika.de

IK A® Works Guangzhou

LABORATORY TECHNOLOGY
ANALYZING TECHNOLOGY
PROCESSING EQUIPMENT

China**IK A® Works Guangzhou**

173-175 Friendship Road
Guangzhou Economic & Technological
Development Zone
Guangzhou 510730, P.R.CHINA
TEL. +86 20 8222-6772
FAX +86 20 8222-6776
E-mail: sales@ikagz.com.cn