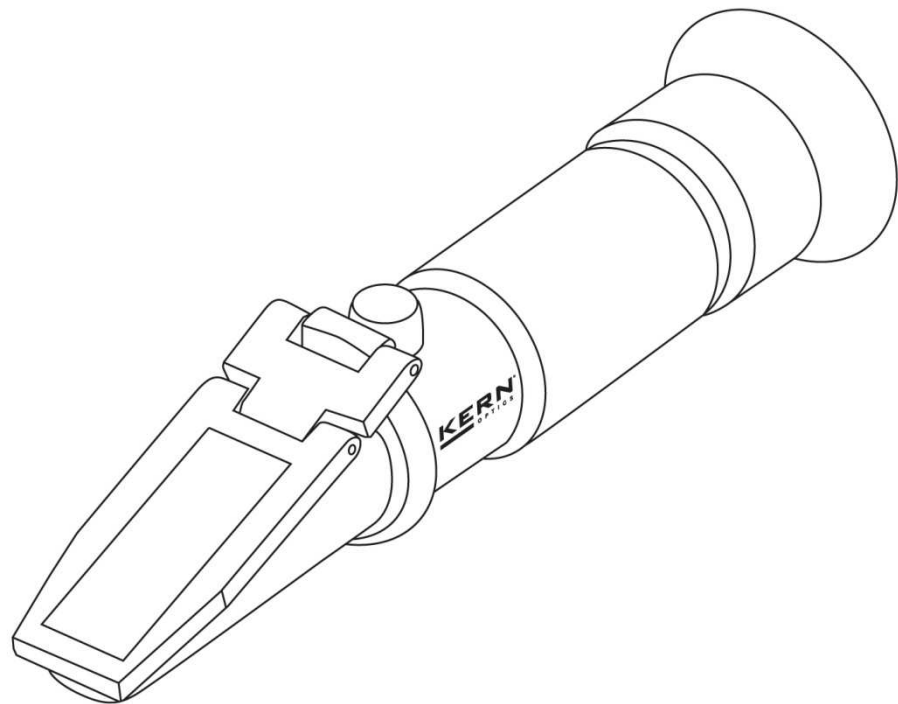


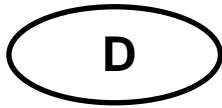
Betriebsanleitung

Analoges Brix Refraktometer

KERN **ORA 10 BA**
ORA 20 BA
ORA 32 BA

Version 1.0
11/2014





KERN ORA

Version 1.0 11/2014

Betriebsanleitung

Analoger Refraktometer

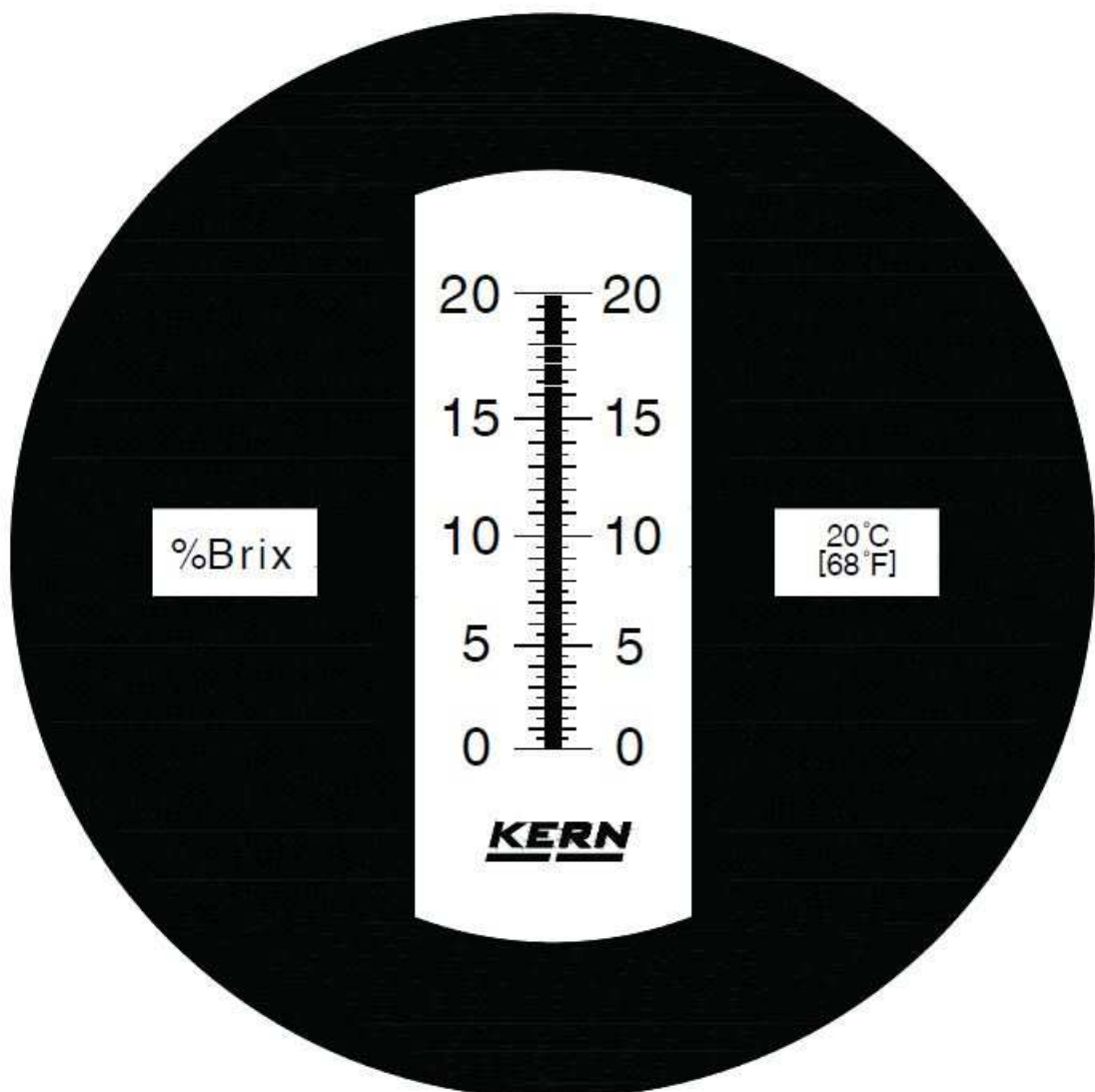
Inhaltsverzeichnis

1	Technische Daten	3
2	Gerätebeschreibung	4
3	Grundlegende Hinweise	5
3.1	Bestimmungsgemäße Verwendung	5
3.2	Gewährleistung.....	5
4	Grundlegende Sicherheitshinweise	6
4.1	Hinweise in der Betriebsanleitung beachten.....	6
4.2	Warnung	6
5	Lieferumfang	7
6	Vor der ersten Benutzung	7
7	Handhabung / Messung	7
7.1	Nullpunktjustierung.....	8
7.2	ATC Automatische Temperatur Kompensation!	8
7.3	Ergänzender Hinweis	9
7.4	Messvorgang	9
8	Reinigung und Wartung	10
9	Aufbewahrung.....	10
10	Service	10
11	Entsorgung.....	10
12	Weitere Informationen	10
13	Umrechnungstabelle Brix in Brechungsindex (nD)	11

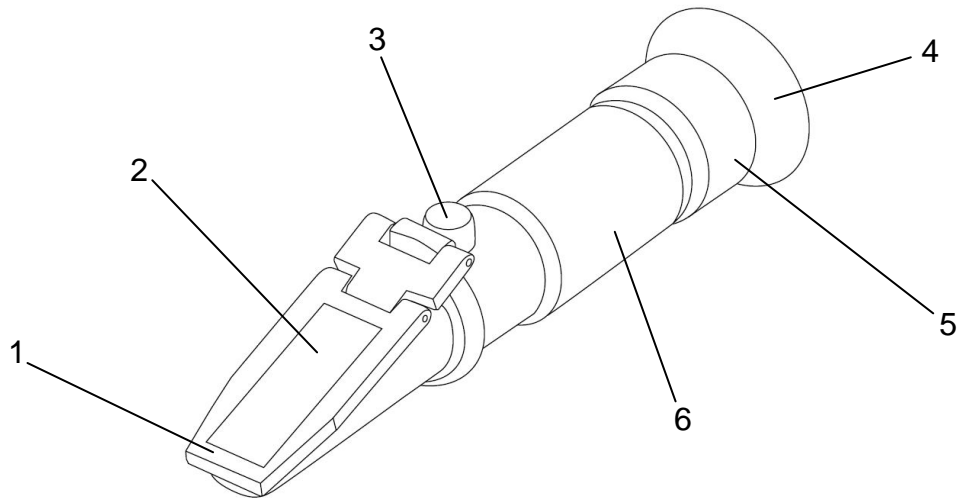
1 Technische Daten

Modelle KERN	Messbereich und Skalen	Skalenteilung Genauigkeit	Abmessungen Produkt	Nettogewicht
ORA 10BA	0-10 % Brix	0,1 % Brix	189x40x40mm	0,155kg
ORA 20BA	0-20 % Brix	0,1 % Brix	189x40x40mm	0,155kg
ORA 32BA	0-32 % Brix	0,2 % Brix	178x40x40mm	0,145kg

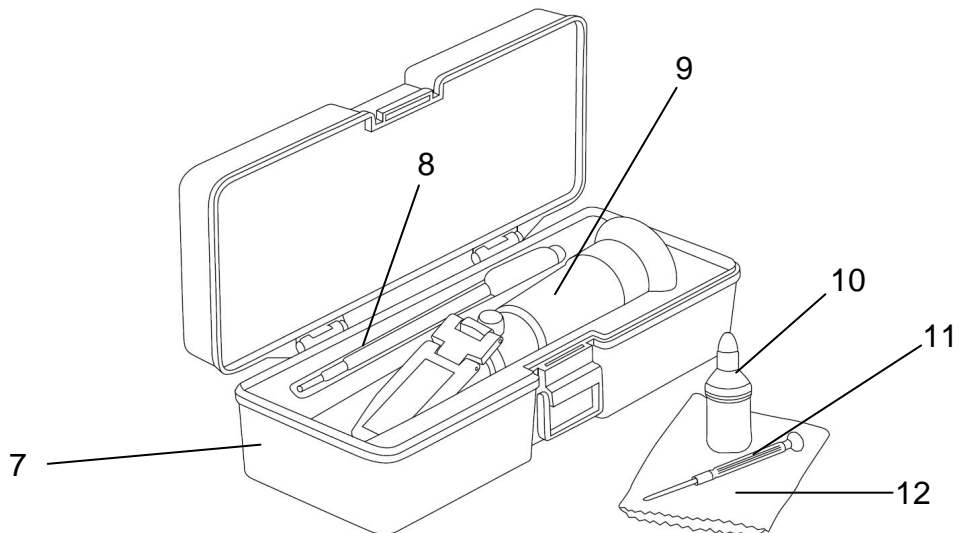
Beispiel der Skala für den ORA 20 BA



2 Gerätebeschreibung



1. Prismenabdeckung
2. Prismenfläche
3. Justierschraube
4. Okular mit Gummi-Augenmuschel
5. Einstellring des Diopters
6. Optische Röhre mit Gummigriff



7. Aufbewahrungsbox
8. Pipette
9. Refraktometer
10. Destilliertes Wasser / Kalibrierflüssigkeit
11. Justierwerkzeug
12. Reinigungstuch

3 Grundlegende Hinweise

3.1 Bestimmungsgemäße Verwendung

Das Refraktometer ist ein Messinstrument zur Bestimmung des Brechungsindex von transparenten Stoffen in flüssigem oder teilweise auch festem Zustand. Es nutzt dafür das Verhalten von Licht am Übergang zwischen einem Prisma mit bekannten Eigenschaften und dem zu prüfenden Stoff.

Wird das Refraktometer zu anderen Zwecken eingesetzt, ist dies bestimmungswidrig und birgt Gefahren. Für mögliche Schäden, die durch nicht bestimmungsgemäße Verwendung verursacht werden, haftet der Hersteller nicht.

3.2 Gewährleistung

Die Gewährleistung erlischt bei

- ⇒ Nichtbeachten der Vorgaben aus der Betriebsanleitung
- ⇒ Verwendung außerhalb der beschriebenen Anwendungen
- ⇒ Veränderung oder Öffnen des Gerätes
- ⇒ Mechanische Beschädigung und Beschädigung durch Medien, Flüssigkeiten natürlichem Verschleiß und Abnutzung

4 Grundlegende Sicherheitshinweise

4.1 Hinweise in der Betriebsanleitung beachten



- ⇒ Betriebsanleitung vor der Inbetriebnahme sorgfältig durchlesen, selbst dann, wenn Sie bereits über Erfahrungen mit KERN-Refraktometern verfügen.
- ⇒ Alle Sprachversionen beinhalten eine unverbindliche Übersetzung. Verbindlich ist das deutsche Originaldokument.

4.2 Warnung

- ⇒ Vermeiden Sie den Kontakt von Säure mit Haut oder Augen. Spülen Sie verätzte Haut mit viel Wasser. Duschen Sie, wenn größere Bereiche betroffen sind.
- ⇒ Wenn die Augen verätzt wurden, spülen Sie die Augen bei geöffneten Lidern mit lauwarmem, fließendem Wasser von außen nach innen. Spülen Sie die Augen mindestens 15 Minuten lang. Anschließend suchen Sie bitte sofort einen Arzt / Augenarzt auf.
- ⇒ Reinigen Sie das Refraktometer nach jedem Gebrauch gründlich.
- ⇒ Das Refraktometer darf keinen extremen Temperaturen, starken mechanischen Beanspruchungen, keiner direkten, intensiven Sonneneinstrahlung oder hoher Feuchtigkeit ausgesetzt werden.
- ⇒ Dieses Refraktometer ist kein Spielzeug, es gehört nicht in Kinderhände
- ⇒ Stellen Sie sicher, dass Sie während der Benutzung des Refraktometers keine Stöße oder ähnliches erhalten, da dies zu gefährlichen Augenverletzungen führen kann.
- ⇒ Die Gummi-Augenmuschel kann bei länger anhaltendem Kontakt mit der Haut Irritationen hervorrufen. Sollte dies der Fall sein, setzen Sie sich mit Ihrem Arzt in Verbindung.
- ⇒ Berühren Sie die Linsen nicht mit den Fingern.

5 Lieferumfang

Überprüfen Sie nach dem Auspacken und vor der ersten Inbetriebnahme, ob alle Teile im Lieferumfang enthalten sind. Tauschen Sie beschädigte oder defekte Teile sofort um und nehmen Sie sie nicht in Betrieb.

- ⇒ Refraktometer
- ⇒ Aufbewahrungsbox
- ⇒ Pipette
- ⇒ Justierwerkzeug
- ⇒ Reinigungstuch
- ⇒ Destilliertes Wasser / Kalibrierflüssigkeit

6 Vor der ersten Benutzung

Entfernen Sie die Schutzfolie (falls vorhanden) von der Prismenfläche [2] und überprüfen Sie den korrekten Sitz der Gummi - Augenmuschel [4]

7 Handhabung / Messung

Mit dem Refraktometer kann schnell und präzise der Brechungsindex von transparenten Stoffen in flüssigem oder festem Zustand bestimmt werden. Für eine korrekte Messung muss das Messgerät vor der Messung justiert werden. Bitte fassen Sie das Messgerät nur mit trockenen Händen an.

7.1 Nullpunktjustierung

- ⇒ Halten Sie das Refraktometer gegen eine Ausreichend helle Lichtquelle und schauen Sie durch das Okular [5] indem Sie die Gummi-Augenmuschel [4] dicht an Ihr Auge/Brille halten.
- ⇒ Das Okular [5] durch Drehen auf das Auge einstellen bis die Skala scharf erscheint.
- ⇒ Klappen Sie die Prismenabdeckung [1] nach oben.
- ⇒ Reinigen Sie das Prisma [2] und die Unterseite der Prismenabdeckung [1] mit einem weichen Tuch oder weichem Papier gründlich (nötigenfalls mit Alkohol) und reiben sie es trocken. Wasser darf grundsätzlich nur auf das Meßprisma gegeben werden.
- ⇒ Bringen Sie nun einige Tropfen der Kalibrierflüssigkeit [10] auf die Prismenfläche [2] auf.
- ⇒ Drücken Sie die Prismenabdeckung [1] wieder an. Die Flüssigkeitsmenge sollte so bemessen sein, dass der wesentliche Teil der Prismenfläche benetzt ist. Es dürfen keine Luftblasen zwischen Messprisma [2] und Prismenabdeckung [1] sein.
- ⇒ Warten Sie ca. 30 Sekunden damit sich die Temperatur der zu prüfenden Flüssigkeit und des Prismas an sich angepasst haben.
- ⇒ Sehen Sie durch das Okular [4] und richten Sie das Refraktometer dabei mit seiner Prismenfläche [2] gegen eine möglichst helle Lichtquelle.
- ⇒ Im Okular [4] sehen Sie ein Hell- und ein Dunkelfeld, deren Grenzlinie den Brechungsindex auf der ebenfalls im Okular [4] sichtbaren Skala anzeigt.
- ⇒ Mit Hilfe des mitgelieferten Justierwerkzeugs [11], kann durch Drehen der Justierschraube [3] hinter der Prismenfläche [2] (unter der Gummikappe), die Skala justiert und das Messgerät optimal eingestellt werden. Die Hell-Dunkel-Grenzlinie muss bei 0% Brix stehen. Bei Refraktometern, welche nicht mit destilliertem Wasser bei 0% Brix justiert werden und eine spezielle Kalibrierflüssigkeit haben, stellen Sie die Hell-Dunkel-Grenzlinie an der Justierlinie im Sehfeld an der Skala ein. Die Raumtemperatur muß +20 °C betragen.
- ⇒ Bei Refraktometern ohne ATC: Gegebenenfalls die von +20 °C abweichende Raum- und Proben temperatur mit dem Messwert verrechnen. (siehe Tabelle am Ende der Anleitung, Punkt 13)
- ⇒ Wiederholen Sie Schritt 4 (Reinigen)

7.2 ATC Automatische Temperatur Kompensation!

Automatic Temperature Compensation (ATC)

Das Handrefraktometer ist mit einer automatischen Temperatur Kompensation ausgerüstet. Damit werden Messunterschiede, welche sich durch die verschiedenen Temperaturen der Proben ergeben, automatisch ausgeglichen. Dies geschieht zwischen +10 °C und +30 °C.

Das Umrechnen mittels einer Korrekturtabelle ist somit nicht mehr notwendig.

7.3 Ergänzender Hinweis

Es ist wichtig, dass die Proben, welche gemessen werden, Durchschnittsproben darstellen. Bei Proben, die leicht verdampfen, sollte der Messvorgang besonders schnell durchgeführt werden. Um ein genaues Messergebnis zu erzielen sollten die Proben möglichst dieselbe Temperatur wie das Messgerät haben.

7.4 Messvorgang

- ⇒ Refraktometer mit trockenen Händen anfassen.
- ⇒ Heben Sie die Prismenabdeckung [1] an und bringen Sie einige Tropfen der zu messenden Flüssigkeit mit Hilfe der mitgelieferten Pipette [8] auf die Prismenfläche [2] auf und schließen Sie die Prismenabdeckung [1]. Verteilen Sie durch Andrücken der Prismenabdeckung [1] die Flüssigkeit gleichmäßig.
- ⇒ Das Gerät waagrecht halten und ca. 30 Sekunden warten (zwecks optimaler Temperaturanpassung zwischen Probe und Gerät)
- ⇒ Sehen Sie durch das Okular [4] auf die Messskala. Richten Sie das Refraktometer dabei mit seiner Prismenfläche [2] gegen eine möglichst helle Lichtquelle.
- ⇒ Drehen Sie den Einstellring [5] am Okular [4] zum Scharfstellen der Optik.
- ⇒ Je nach Konzentration verschiebt sich auf der Messskala die Grenzlinie. Diese Hell-Dunkel-Grenze zeigt auf der Skala das Resultat an.
- ⇒ Bei abweichender Temperatur von 20°C korrigieren sie das gemessene Resultat mit dem entsprechenden Wert aus der Temperatur-Korrektur-Tabelle [13]
- ⇒ Reinigen Sie die mitgelieferte Pipette [8] und das Refraktometer nach erfolgter Messung sorgfältig.

Achtung!



Entfernen Sie nach allen Messungen die Flüssigkeiten mit einem fusselfreien, saugfähigen Tuch von der Prismenfläche [2] und der Prismenabdeckung [1]. Reinigen Sie das Prisma und die Prismenabdeckung danach mit einem mit Wasser oder nötigenfalls mit Alkohol angefeuchteten Tuch sorgfältig und trocknen Sie beide Teile mit einem weichen, trockenen und fusselfreien Tuch ab. Vermeiden sie hierbei das Reiben auf dem Prisma [2]

8 Reinigung und Wartung

Reinigen Sie das Refraktometer mit einem weichen, fussselfreien, mit Wasser oder nötigenfalls mit Alkohol angefeuchteten Tuch und verwenden Sie keine aggressiven und scheuernden Reinigungsmittel. Niemals das Gerät in Wasser tauchen oder unter fließendes Wasser halten. Fassen Sie das Gerät niemals mit nassen oder feuchten Händen an.

Das Messprisma [2] niemals mit hartem Werkzeug aus Kunststoff, Holz, Gummi, Metall, Glas o.ä. berühren. Harte Gegenstände können das relativ weiche Prismenglas schnell beschädigen, was zu Messfehlern führt.

Das Refraktometer ist wartungsfrei.

Die Reinigung ist jeweils direkt vor und nach jedem Gebrauch des Refraktometers durchzuführen um die Lebensdauer des Refraktometers zu maximieren und die Messergebnisse zu optimieren.

9 Aufbewahrung

Lagern sie das Refraktometer in einer trockenen, nicht korrosionsgefährdeten Umgebung, möglichst zwischen 10 °C und 30°C.

10 Service

Sollten Sie trotz Studiums dieser Bedienungsanleitung noch Fragen zur Inbetriebnahme oder Bedienung haben, oder sollte wider Erwarten ein Problem auftreten, setzen Sie sich bitte mit Ihrem Fachhändler in Verbindung. Das Gerät darf nur von geschulten und von KERN autorisierten Servicetechnikern geöffnet werden.

11 Entsorgung

Die Verpackung besteht aus umweltfreundlichen Materialien, die Sie über die örtlichen Recyclingstellen entsorgen können.

Die Entsorgung von Aufbewahrungsbox und Gerät ist vom Betreiber nach gültigem nationalem oder regionalem Recht des Benutzerortes durchzuführen.

12 Weitere Informationen

Die Abbildungen können geringfügig vom Produkt abweichen.

Das Refraktometer möglichst nicht direktem Sonnenschein aussetzen!

Das Refraktometer niemals mit Lösungsmitteln in Kontakt bringen.

13 Umrechnungstabelle Brix in Brechungsindex (nD)

BRIX %	Brechzahl nD	BRIX %	Brechzahl nD	BRIX %	Brechzahl nD
0	1,33299	30	1,38115	60	1,44193
1	1,33442	31	1,38296	61	1,44420
2	1,33586	32	1,38478	62	1,44650
3	1,33732	33	1,38661	63	1,44881
4	1,33879	34	1,38846	64	1,45113
5	1,34026	35	1,39032	65	1,45348
6	1,34175	36	1,39220	66	1,45584
7	1,34325	37	1,39409	67	1,45822
8	1,34476	38	1,39600	68	1,46061
9	1,34629	39	1,39792	69	1,46303
10	1,34782	40	1,39986	70	1,46546
11	1,34937	41	1,40181	71	1,46792
12	1,35093	42	1,40378	72	1,47037
13	1,35250	43	1,40576	73	1,47285
14	1,35408	44	1,40776	74	1,47535
15	1,35568	45	1,40978	75	1,47787
16	1,35729	46	1,41181	76	1,48040
17	1,35891	47	1,41385	77	1,48295
18	1,36054	48	1,41592	78	1,48552
19	1,36218	49	1,41799	79	1,4881
20	1,36384	50	1,42009	80	1,49071
21	1,36551	51	1,42220	81	1,49333
22	1,36720	52	1,42432	82	1,49597
23	1,36889	53	1,42647	83	1,49862
24	1,37060	54	1,42862	84	1,50129
25	1,37233	55	1,43080	85	1,50398
26	1,37406	56	1,43299		
27	1,37582	57	1,43520		
28	1,37758	58	1,43743		
29	1,37936	59	1,43967		

Werte nach „ICUMSA“ International Commission for Uniform Methods of Sugar Analysis, bei 20 °C und 589 nm Wellenlänge.