

# IKA

designed for scientists

**KMO 3 basic**

4

/// DEUTSCH

22

/// ENGLISH

40

/// ESPAÑOL

58

/// FRANÇAIS

76

/// ITALIANO

94

/// PORTUGUÊS

112

/// POLISH

130

/// РУССКИЙ

148

/// TÜRKÇE

166

/// تعليمات التشغيل

DEUTSCH



Diese Kurzanleitung informiert Sie über die wichtigsten Bedienvorgänge und Funktionen. **Die komplette Betriebsanleitung** in Ihrer Sprache finden Sie auf unserer Website ([www.ika.com](http://www.ika.com)) zum Download.

#### Konformitätserklärung

Wir erklären in alleiniger Verantwortung, dass dieses Produkt den Bestimmungen der Richtlinien 2014/35/EU, 2014/30/EU und 2011/65/EU entspricht und mit den folgenden Normen und normative Dokumenten übereinstimmt: EN 61010-1, EN 61010-2-051, EN 61326-1, EN 60529 und EN ISO 12100.

## 8

### /// GERÄTEAUFBAU

- › KMO 3 basic . . . . . 8

## 9

### /// SICHERHEITSHINWEISE

- › Zeichenerklärung . . . . . 9
- › Allgemeine Hinweise . . . . . 10
- › Geräteaufbau . . . . . 10
- › Zulässige Medien / Verunreinigung / Nebenreaktionen . . . 11
- › Versuchsdurchführungen . . . . . 12
- › Zubehör . . . . . 12
- › Spannungsversorgung / Abschalten des Gerätes . . . . . 13
- › Zum Schutz des Gerätes . . . . . 14

## 15

### /// BESTIMMUNGSGEMÄSSER GEBRAUCH

- › Grundlegendes . . . . . 15

## 16

### /// INBETRIEBNAHME

- › Bedienung . . . . . 16
- › Betriebsarten . . . . . 17
- › Automatische Drehrichtungsumkehr . . . . . 18
- › Aufstellfläche beleuchtet . . . . . 19
- › Lock . . . . . 19

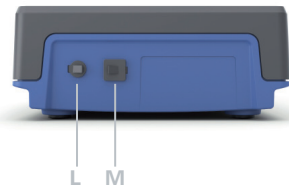
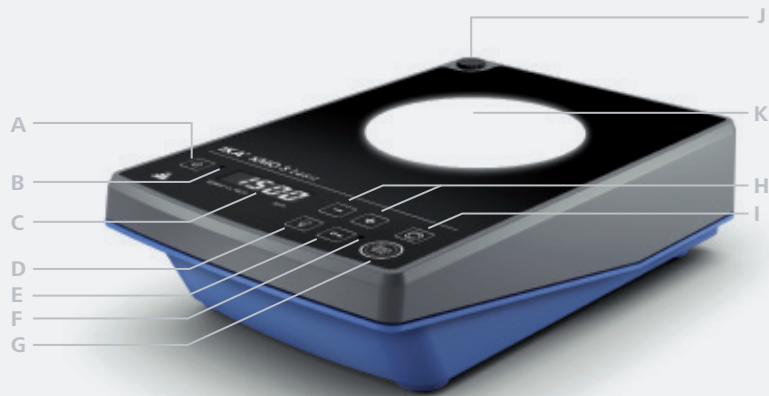
## 20

### /// TECHNISCHE DATEN

- › KMO 3 basic im Detail . . . . . 20

# Geräteaufbau

/// KMO 3 basic



## Zeichenerklärung

<b>A</b>	Ein / Aus - Taste	<b>H</b>	„+ / -“-Taste
<b>B</b>	Standby LED	<b>I</b>	„Drehrichtungsumkehr“-Taste
<b>C</b>	Display	<b>J</b>	Stativgewindebohrung
<b>D</b>	„Aufstellfläche beleuchtet“-Taste	<b>K</b>	Aufstellfläche
<b>E</b>	„Lock“-Taste	<b>L</b>	Netzanschluss
<b>F</b>	„Lock“ LED	<b>M</b>	USB Schnittstelle
<b>G</b>	„Start / Stopp“-Taste		

# Sicherheitshinweise

/// Zeichenerklärung



Extrem gefährliche Situation, bei der die Nichtbeachtung des Sicherheitshinweises **zu Tod oder schwerer Verletzung führen kann.**



Gefährliche Situation, bei der die Nichtbeachtung des Sicherheitshinweises **zu Tod oder schwerer Verletzung führen kann.**



Gefährliche Situation, bei der die Nichtbeachtung des Sicherheitshinweises **zu leichter Verletzung führen kann.**



Weist z. B. auf Handlungen hin, die **zu Sachbeschädigungen führen können.**



**Achtung!**  
Hinweis auf die Gefährdung von Magnetismus!

### /// Allgemeine Hinweise

- › **Lesen Sie die Betriebsanleitung vor Inbetriebnahme vollständig und beachten Sie die Sicherheitshinweise.**
- › Bewahren Sie die Betriebsanleitung für alle zugänglich auf.
- › Beachten Sie, dass nur geschultes Personal mit dem Gerät arbeitet.
- › Beachten Sie die Sicherheitshinweise, Richtlinien, Arbeitsschutz und Unfallverhütungsvorschriften.

#### **Achtung – Magnetismus!** (⚡❤)

Beachten Sie die Auswirkungen des Magnetfeldes (Herzschrittmacher, Datenträger ...).

### /// Geräteaufbau

#### **Gefahr!** (☒)

- › Betreiben Sie das Gerät **nicht** in explosionsgefährdeten Atmosphären und unter Wasser.
- › Stellen Sie das Gerät frei auf einer ebenen, stabilen, sauberen, rutschfesten, trockenen und feuerfesten Fläche auf.
- › Die Gerätefüße müssen sauber und unbeschädigt sein.
- › Prüfen Sie vor jeder Verwendung Gerät und Zubehör auf Beschädigungen. Verwenden Sie keine beschädigten Teile.

#### **Vorsicht!** (⚡)

Die Oberfläche des Geräts ist zum Teil aus Glas! Glasflächen sind stoßempfindlich und können beschädigt werden. An beschädigten Glasflächen besteht Verletzungsgefahr – verwenden Sie das Gerät in diesem Fall nicht.

### /// Zulässige Medien / Verunreinigung / Nebenreaktionen

#### **Warnung!** (!)

Beachten Sie eine Gefährdung durch:

- › Glasbruch,
- › falsche Dimensionierung des Gefäßes,
- › zu hohen Füllstand des Mediums,
- › unsicheren Stand des Gefäßes.
- › Verarbeiten Sie krankheitsserregende Materialien nur in geschlossenen Gefäßen unter einem geeigneten Abzug.

**Bei Fragen wenden Sie sich bitte an IKA.**

#### **Gefahr!** (☒)

- › Bearbeiten Sie nur Medien, bei denen der Energieertrag durch das Bearbeiten unbedenklich ist. Dies gilt auch für andere Energieeinträge, z. B. durch Lichteinstrahlung.
- › Bedenken Sie eventuell auftretende Verunreinigungen und gewollte chemische Reaktionen.
- › Eventuell kann Abrieb von rotierenden Zubehörteilen in das zu bearbeitende Medium gelangen.
- › Bei Verwendung von PTFE-ummantelten Magnetstäbchen ist Folgendes zu beachten:  
Chemische Reaktionen von PTFE treten ein im Kontakt mit geschmolzenen oder gelösten Alkali- und Erdkalimetallen, sowie mit feinteiligen Pulvern von Metallen aus der 2. und 3. Gruppe des Periodensystems bei Temperaturen über +300 °C bis +400 °C. Nur elementares Fluor, Chlortrifluorid und Alkalimetalle greifen es an, Halogenkohlenwasserstoffe wirken reversibel quellend.  
*(Quelle: Römpps Chemie-Lexikon und „Ullmann“, Band 19)*

### /// Versuchsdurchführungen

#### **Warnung! (!)**

Tragen Sie Ihre persönliche Schutzausrüstung entsprechend der Gefahrenklasse des zu bearbeitenden Mediums. Ansonsten besteht eine Gefährdung durch:

- › Spritzen und Verdampfen von Flüssigkeiten.
- › Herausschleudern von Teilen.
- › Freiwerden von toxischen oder brennbaren Gasen.

Reduzieren Sie die Drehzahl, falls:

- › Medium infolge zu hoher Drehzahl aus dem Gefäß spritzt.
- › unruhiger Lauf auftritt.
- › das Gefäß sich aus der Aufstellplatte bewegt.
- › ein Fehler auftritt.

### /// Zubehör

- › Sicheres Arbeiten ist nur mit Zubehör, das im Kapitel „Zubehör“ beschrieben wird, gewährleistet.
- › Montieren Sie das Zubehör nur bei gezogenem Netzstecker.
- › Beachten Sie die Betriebsanleitung des Zubehörs.
- › Zubehörteile müssen sicher mit dem Gerät verbunden sein und dürfen sich nicht von alleine lösen. Der Schwerpunkt des Aufbaus muss innerhalb der Aufstellfläche liegen.

### /// Spannungsversorgung / Abschalten des Gerätes

Das Netzteil außerhalb des Arbeitsbereichs des Geräts positionieren.

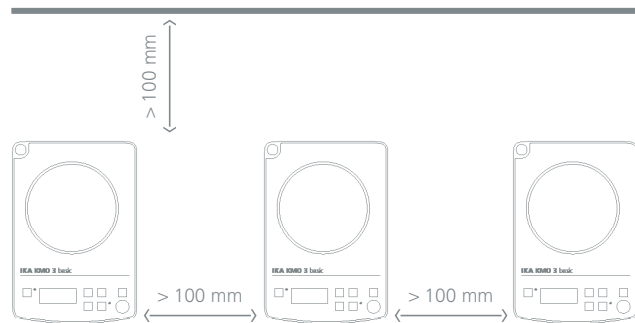
- › Die Spannungsangabe des Typenschildes muss mit der Netzspannung übereinstimmen.
- › Die Steckdose für die Netzanschlussleitung muss leicht erreichbar und zugänglich sein.
- › Die Trennung des Gerätes vom Stromversorgungsnetz erfolgt nur durch Ziehen des Netz- bzw. Gerätesteckers.

#### **Warnung! (⚠)**

- › Nach einer Unterbrechung der Stromzufuhr läuft das Gerät im **Modus b** von selbst wieder an.

### /// Zum Schutz des Gerätes

- › Das Gerät darf nur von einer Fachkraft geöffnet werden.
- › Decken Sie das Gerät nicht ab, auch nicht teilweise, z. B. mit metallischen Platten oder Folien. Die Folge ist Überhitzung.
- › Vermeiden Sie Stöße und Schläge auf Gerät oder Zubehör.
- › Achten Sie auf eine saubere Aufstellplatte.
- › Bitte beachten Sie den Mindestabstand:  
zwischen Geräten: min. 100 mm  
zwischen Gerät und Wand: min. 100 mm  
über dem Gerät: min. 800 mm



## Bestimmungsgemäßer Gebrauch

### /// Grundlegendes

#### Verwendung

- › Der KMO 3 basic Magnetrührer wird zum Mischen von Flüssigkeiten verwendet.

#### Verwendungsgebiet (nur im Innenbereich)

- › Laboratorien
- › Apotheken
- › Universitäten
- › Schulen

#### Das Gerät für den Gebrauch in allen Bereichen geeignet, außer:

- › in Wohnbereichen.
- › in Bereichen, die direkt an ein Niederspannungs-Versorgungsnetz angeschlossen sind, das auch Wohnbereiche versorgt.

#### Der Schutz für den Benutzer ist nicht mehr gewährleistet,

- › wenn das Gerät mit Zubehör betrieben wird, welches nicht vom Hersteller geliefert oder empfohlen wird.
- › wenn das Gerät in nicht bestimmungsgemäßem Gebrauch entgegen der Herstellervorgabe betrieben wird.
- › wenn Veränderungen an Gerät oder Leiterplatte durch Dritte vorgenommen werden.



# Inbetriebnahme

## /// Bedienung

Überprüfen Sie, ob die auf dem Typenschild angegebene Spannung mit der verfügbaren Netzspannung übereinstimmt. Wenn diese Bedingungen erfüllt sind, ist das Gerät nach Einstecken des Netzsteckers betriebsbereit. Andernfalls ist ein sicherer Betrieb nicht gewährleistet oder das Gerät kann beschädigt werden. Beachten Sie die in den „Technischen Daten“ aufgeführten Umgebungsbedingungen.

### Generelle Stromversorgungsinformationen

Wenn der Stromversorgungsadapter an das Gerät angeschlossen ist, wechselt das Gerät auf den Standby-Modus, die rote Standby-LED **(B)** leuchtet und auf dem Display **(C)** werden keine Informationen angezeigt.

Nach jeder Unterbrechung der Stromversorgung führt das Display einen Selbsttest durch. Es leuchten nacheinander folgende Anzeigen:

1. Alle Segmente leuchten auf.
2. Softwareversion.
3. Die ausgewählte Betriebsart.
4. Wenn der Antrieb nicht gestartet ist, wird auf dem Display „OFF“ angezeigt.
5. Wenn der Antrieb gestartet wurde, wird die ausgewählte Drehzahl angezeigt (nur bei Betriebsart „b“).

### Einschalten

1. Netzkabel in die Netzbuchse **(L)** einstecken.
2. Das Gerät wird über die Ein / Aus- Taste **(A)** ein- und ausgeschaltet.

### Rühren

1. Die Rührfunktion wird durch Drücken der „Start / Stopp“-Taste **(G)** ein- und ausgeschaltet.
2. Die Drehzahl lässt sich durch Drücken der „+ / -“-Taste **(H)** im Bereich 0 min<sup>-1</sup> bis 1.500 min<sup>-1</sup> (in 10-s-Schritte) steigern oder verringern. Um die Einstellung der Drehzahl zu beschleunigen, halten Sie die „+ / -“-Taste **(H)** gedrückt.  
› Auf dem Display **(C)** wird nur der eingestellte Wert angezeigt. Wenn die aktuelle Drehzahl niedriger als die eingestellte Drehzahl ist, blinkt der eingestellte Wert auf dem Display. Der eingestellte Wert auf dem Display hört auf zu blinken, sobald die aktuelle Drehzahl mit der eingestellten Drehzahl übereinstimmt.

## /// Betriebsarten

Um zwischen den Betriebsarten umzuschalten, drücken Sie die „Drehrichtungsumkehr“-Taste **(I)** 2 Sekunden lang, wenn das Gerät eingeschaltet ist.

- › Werkseinstellung: Modus A

### Modus A

Alle eingestellten Parameter bleiben nach dem Trennen des Gerätes vom Netz erhalten. Die Funktionen für Rühren und „Aufstellfläche beleuchtet“ werden beim Einschalten des Gerätes ausgeschaltet. Mit der „Start / Stopp“-Taste **(G)** wird das Gerät mit den eingestellten Parametern in Betrieb genommen.

### Modus b

Alle eingestellten Parameter bleiben nach dem Trennen des Gerätes vom Netz erhalten. Die Funktionen für Rühren und „Aufstellfläche beleuchtet“ werden beim Einschalten des Geräts je nach vorherigem Status des Geräts ein- oder ausgeschaltet.

## /// Automatische Drehrichtungsumkehr

Drücken Sie die „Drehrichtungsumkehr“-Taste **(I)**, um die Funktion „Drehrichtungsumkehr“ zu aktivieren. Bei eingeschalteter Funktion „Drehrichtungsumkehr“ wird ein Dezimalpunkt auf dem LCD-Display angezeigt.



Die Laufzeit (30, 60, 90 oder 120 s) wird durch Drücken der „Drehrichtungsumkehr“-Taste **(I)** gefolgt von den „+ / -“-Tasten **(H)** eingestellt.



Nach der voreingestellten Laufzeit wird der Antrieb abgeschaltet und in die entgegengesetzte Drehrichtung neu gestartet.

### Hinweis! (▲)

Die Aktivierung und Deaktivierung der „Drehrichtungsumkehr“ ist nur bei ausgeschaltetem Antrieb möglich.

## /// Aufstellfläche beleuchtet

Die Helligkeit der „Aufstellfläche beleuchtet“ kann durch Drücken der Taste „Aufstellfläche beleuchtet“ **(D)** eingestellt werden. Anschließend wird der Helligkeitswert 2 Sekunden lang auf dem Display angezeigt.

› Werkseinstellung: Aus

Drücken der Taste	Aufstellfläche beleuchtet	Helligkeitswert *
1 x	Ein	50 %
2 x	Ein	75 %
3 x	Ein	100 %
4 x	Aus	0 %

\* Sequenz 50 – 75 – 100 – 0 – 50 – 75 – 100 – 0 – 50 – etc.

## /// Lock

Mit der „Lock“-Taste **(E)** kann der Anwender die anderen Bedientasten (einschließlich der Tasten **D, G, H** und **I**) des Geräts sperren oder entsperren.

- › Um die „Lock“-Funktion zu aktivieren oder zu deaktivieren, drücken Sie die „Lock“-Taste **(E)** 2 Sekunden lang.
- › Wenn die „Lock“-Funktion aktiviert ist, leuchtet die grüne LED „Lock“ **(F)**.
- › Wenn die „Lock“-Funktion deaktiviert ist, leuchtet die grüne LED „Lock“ **(F)** nicht.

Das Gerät behält den Status „Entsperrt“ oder „Gespart“ bei, wenn die Stromversorgung ein- und ausgeschaltet ist, was für Betriebsart „b“ wichtig ist.

# Technische Daten

/// KMO 3 basic im Detail

## Technische Daten KMO 3 basic

KMO 3 basic	
Nennspannung	DC 24 / 500 mA
Geräteaufnahmeleistung	13 W
Geräteaufnahmeleistung Standby	0,8 W
Rührstellenanzahl	1
Rührmenge max. pro Rührstelle (H <sub>2</sub> O)	5 l
Motorleistung Abgabe	9 W
Drehrichtung Motor	rechts / links
Drehzahlanzeige Soll-Wert	LED
Einstellmöglichkeit Drehzahl	Taste
Drehzahlbereich	0 / 10 – 1.500 min <sup>-1</sup>
Einstellgenauigkeit Drehzahl	10 min <sup>-1</sup>
Drehzahlabweichung (ohne Last, Nennspannung, 1.500 min <sup>-1</sup> , Raumtemp. + 25 °C)	± 2 %
Rührstäbchenlänge	20 – 80 mm
Eigenerwärmung Platte durch max. Rühren (Raumtemp. + 22 °C / Dauer: 1 h)	+2 K
Aufstellfläche Werkstoff	Glas
Aufstellfläche Abmessungen	140 × 120 mm
Automatische Drehrichtungsumkehr	ja
Aufstellfläche beleuchtet	ja

Abmessungen (B × H × T)	153 × 62,5 × 227 mm
Gewicht	1,2 kg
Zulässige Umgebungstemperatur	5 – 40 °C
Zulässige Relative Feuchte	80 %
Schutzart nach DIN EN 60529	IP 42
USB Schnittstelle	ja

### Steckernetzteil

Input	AC 100 – 240 V 0,6 A 50 / 60 Hz
Output	24 V DC 36 W LPS (Limited Power Source)
Schutzklasse	II (doppelt isoliert)

ENGLISH



This user guide includes only the main operations and functions.  
You can find and download the **complete operating instructions**  
in your language on our website ([www.ika.com](http://www.ika.com)).

#### Declaration of conformity

We declare under our sole responsibility that this product corresponds to the directives 2014/35/EU, 2014/30/EU and 2011/65/EU and conforms with the following standards or normative documents: EN 61010-1, EN 61010-2-051, EN 61326-1, EN 60529 and EN ISO 12100.

## 26

### /// DEVICE SETUP

- › KMO 3 basic . . . . . 26

## 27

### /// SAFETY INSTRUCTIONS

- › About our warning symbols . . . . . 27
- › General information . . . . . 28
- › Device design . . . . . 28
- › Permissible medium / contaminants / side reactions . . . . . 29
- › Procedures during sample runs . . . . . 30
- › Accessories . . . . . 30
- › Power supply / Switching off . . . . . 32
- › About protecting your device . . . . . 32

## 33

### /// PROPER USAGE

- › Scope of delivery . . . . . 33

## 34

### /// START-UP

- › Operation . . . . . 34
- › Operating mode . . . . . 35
- › Automatic reverse rotation . . . . . 36
- › Set-up plate illuminated . . . . . 37
- › Lock . . . . . 37

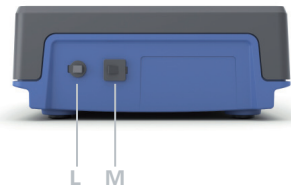
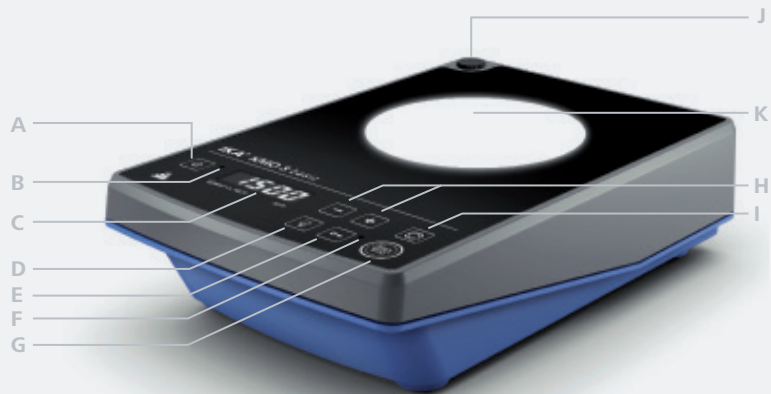
## 38

### /// TECHNICAL DATA

- › KMO 3 basic in detail . . . . . 38

# Device setup

/// KMO 3 basic



### Explication of symbols

A	"Power" button	H	"+ / -" button
B	Standby LED	I	"Reverse rotation" button
C	Display	J	Threaded hole for stand
D	"Set-up plate illuminated" button	K	Set-up plate
E	"Lock" button	L	Power connection
F	"Lock" LED	M	Interface USB
G	"Start / Stop" button		

# Safety instructions

/// About our warning symbols



Indicates an imminently hazardous situation, which, if not avoided, **will result in death, serious injury.**



Indicates a potentially hazardous situation, which, if not avoided, **can result in death, serious injury.**



Indicates a potentially hazardous situation, which, if not avoided, **can result in injury.**



Indicates handling, which, if not avoided, **can result in equipment damage.**



**Attention!**  
Indicates the risks of magnetism.

### /// General information

- › **Read the operating manual in its entirety before using the KMO 3 basic and follow the safety instructions.**
- › Keep the operating manual in a location that is easily accessible by everyone in the laboratory.
- › Ensure that only trained staff operates the device.
- › Follow the safety instructions, (laboratory) guidelines, occupational health and safety and accident prevention regulations (OSHA).

#### **Attention – Magnetism!** (📍❤️)

Effects of the magnetic field have to be taken into account (e.g. data storage media, cardiac pacemakers ...).

### /// Device design

#### **Danger!** (⚡)

- › **Do not** operate the device in explosive atmospheres, or under water.
- › Set up the device in a spacious area on an even, stable, clean, non-slip, dry and fireproof surface.
- › The feet of the device must be clean and undamaged.
- › Check the device and accessories for damage before each use. Do not use damaged components.

#### **Caution!** (🚧)

Device surface is partially made of glass!

- › Glass surface can be damaged by impact.
- › If glass surface is damaged it could cause injury, don't use the device anymore and contact your IKA Service team.

### /// Permissible medium / contaminants / side reactions

#### **Warning!** (!)

Beware of hazards due to:

- › glass breakage.
- › incorrect container size.
- › overfilling of media.
- › unsafe condition of container.
- › Process pathogenic materials only in closed vessels under a suitable fume hood.

Please contact IKA if you have any questions.

#### **Danger!** (⚡)

- › Only process media that will not react dangerously to the extra energy produced through processing. This also applies to any extra energy produced in other ways, e.g. through light irradiation.
- › Please consider any possible contaminations and unwanted chemical reactions.
- › It may be possible for wear debris from rotating accessory parts to reach the material being processed.
- › When using PTFE-coated magnetic bars, the following has to be noted: Chemical reactions of PTFE occur in contact with molten or solute alkali metals and alkaline earth metals, as well as with fine powders of metals in groups 2 and 3 of the periodic system at temperatures above 300 °C –400 °C. Only elementary fluorine, chlorotrifluoride and alkali metals attack it; halogenated hydrocarbons have a reversible swelling effect.

*(Source: Römpps Chemie-Lexikon and "Ulmann", Volume 19)*

### /// Procedures during sample runs

#### **Warning! (!)**

Wear your personal protective equipment in accordance with the hazard category of the media to be processed. There may be a risk from:

- › splashing and evaporation of liquids.
- › ejection of parts.
- › release of toxic or combustible gases.

Reduce speed if:

- › medium splashes out of vessel because the speed is too high.
- › device is not running smoothly.
- › container moves on the working plate.
- › an error occurs.

### /// Accessories

- › Safe operation is only guaranteed with the accessories described in the "Accessories" chapter.
- › Always disconnect the power before attaching accessories.
- › Observe the operating instructions of the accessories.
- › Accessories must be securely attached to the device so that they cannot come off by themselves. The centre of gravity of the assembly must lie within the surface on which it is set up.

### /// Power supply / Switching off

Place the power supply outside the working area of the device.

- › The voltage stated on the ratings plate must correspond to the mains voltage.
- › The outlet for the power supply must be easily accessible.
- › The device can only be disconnected from main power by unplugging the power supply from the outlet or removing the connector plug at the unit.

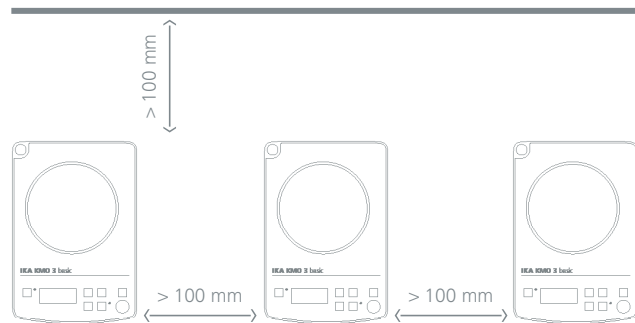
#### **Warning! (⚠)**

- › The device will automatically restart in **mode b** following any interruption to the power supply.



### /// About protecting your device

- › The device may only be opened by qualified and IKA approved technicians.
- › Do not cover the device, even partially e.g. with metallic plates or film. This may result in overheating.
- › Protect the device and accessories from bumps and impacts.
- › Keep base plate clean.
- › Observe the minimum distances:  
between devices min. 100 mm,  
between device and wall min. 100 mm,  
above the device min. 800 mm.



## Proper usage

### /// Basics

#### Usage

- › The KMO 3 basic magnetic stirrer has been designed for mixing liquids.

#### Area of use (only indoors)

- › laboratories
- › pharmacies
- › universities
- › schools

#### This device is suitable for use in all areas except

- › residential areas.
- › areas that are connected directly to a low-voltage supply network that also supplies residential areas.

#### The safety of the user cannot be guaranteed

- › if the device is operated with accessories that are not supplied or recommended by the manufacturer.
- › if the device is operated improperly or contrary to the manufacturer's specifications.
- › if the device or the printed circuit board are modified by third parties.

# Start-up

## /// Operation

Check whether the voltage given on the ratings plate corresponds to the available mains voltage. If these conditions have been met, the device is ready for operation when the power supply is plugged in. If these conditions are not met, safe operation is not guaranteed and the device could be damaged. Observe the ambient conditions (temperature, humidity, etc.) listed under "Technical data".

### General power supply information

When the power supply adapter is connected to the device, the device changes to the standby mode, the red LED "Standby" **(B)** is on and the display **(C)** will not show any information.

A display self-test will be performed following any interruption to the power supply. The display cycles through the following information:

1. All segments light up.
2. Software version.
3. The selected operating mode.
4. If the drive has not been started the display reads "OFF".
5. If the drive has been started the selected speed is displayed (only in operating mode b).

### Power-up

1. Insert the power supply adapter into the power outlet **(L)**.
2. The device is switched on and off via the "Power" button **(A)**.

### Stirring

1. The stirring function is started and stopped by pressing the "Start / Stop" button **(G)**.
2. Increase or reduce the speed from 0 rpm to 1,500 rpm (in 10 rpm steps) by pressing the "+ / -" buttons **(H)**. Press and hold the "+ / -" button **(H)** may quicken the adjustment of the speed.
  - › *The display **(C)** will only show the set value. If the actual speed is lower than the set speed, the set value on the display will be flashing. The set value on the display will stop flashing once the actual speed reaches the set speed.*

## /// Operating mode

To toggle between operating modes, press the "Reverse rotation" button **(I)** for 2 seconds when the device is powered on.

- › Factory setting: mode A

### Operating mode A

All settings will be stored if the device is disconnected from the power supply. The agitation and "Set-up plate illuminated" functions will be set to "OFF" when the device is powered on. The "Start / Stop" button **(G)** starts the device with the set parameters.

### Operating mode b

All settings will be stored if the device is disconnected from the power supply. The agitation and "Set-up plate illuminated" functions will be set to "ON" or "OFF" when the device is powered on, depending on the previous status of the device.

### /// Automatic reverse rotation

To activate the "Reverse rotation" function, press the "Reverse rotation" button **(I)**. When the "Reverse rotation" function is switched on, a decimal point appears on the LCD display.



The running time (30, 60, 90 or 120 sec) is set by pressing the "Reverse rotation" button **(I)** followed by the "+ / -" buttons **(H)**.



After the preset running time, the drive is switched off and restarted in the opposite direction.

#### Note! (▲)

The activation and deactivation of the „Reverse rotation“ is only possible if the drive is switched off.

### /// Set-up plate illuminated

The illumination brightness can be adjusted by pressing the "Set-up plate illuminated" button **(D)**. After adjustment the brightness value will be shown on the display for 2 seconds.

› Factory setting: Off

Button pressing time	Set-up plate illuminated	Illumination brightness value *
1 x	On	50 %
2 x	On	75 %
3 x	On	100 %
4 x	Off	0 %

\* Sequence 50 – 75 – 100 – 0 – 50 – 75 – 100 – 0 – 50 – etc.

### /// Lock

The "Lock" button **(E)** allows the user to lock or unlock the other control buttons (including buttons **D**, **G**, **H** and **I**) of the device.

- › Press the "Lock" button **(E)** for 2 seconds to activate or deactivate the "lock" function.
- › When the "Lock" function is activated, the green LED "Lock" **(F)** is on.
- › When the "Lock" function is deactivated, the green LED "Lock" **(F)** is off.

The device keeps the status of "unlock" or "lock" when the power is switched off and switched on again, which is important for operating mode "b".

# Technical data

/// KMO 3 basic in detail

## Technical data KMO 3 basic

KMO 3 basic	
Nominal voltage	DC 24 / 500 mA
Power input	13 W
Power input standby	0.8 W
Number of stirring positions	1
Stirring quantity max. (H <sub>2</sub> O)	5 l
Motor rating output	9 W
Direction of rotation	right / left
Speed display set-value	LED
Speed control	button
Speed range	0 / 10 – 1,500 rpm
Setting accuracy speed	10 rpm
Speed variation (no load, nominal voltage, at 1,500 rpm, RT: + 25 °C)	± 2 %
Stirring bar length	20 – 80 mm
Self-heating of the plate by max. stirring (RT: + 22 °C / duration: 1 h)	+ 2 K
Set-up plate material	glass
Set-up plate dimensions	140 × 120 mm
Automatic reverse rotation	yes
Set-up plate illuminated	yes

Dimensions (W × H × D)	153 × 62.5 × 227 mm
Weight	1.2 kg
Permissible ambient temperature	5 – 40 °C
Permissible relative humidity	80 %
Protection class according to DIN EN 60529	IP 42
USB interface	yes

### Power supply

Input	AC 100 – 240 V 0.6 A 50 / 60 Hz
Output	24 V DC 36 W LPS (Limited Power Source)
Protection class	II (double insulated)

ESPAÑOL



Estas instrucciones breves le informan sobre las funciones y operaciones de manejo más importantes. **Las instrucciones de uso completas** en su idioma se pueden descargar desde nuestro sitio web ([www.ika.com](http://www.ika.com)).

#### Declaración de conformidad

Declaramos bajo nuestra exclusiva responsabilidad que este producto es conforme con las disposiciones de las Directivas 2014/35/UE, 2014/30/UE y 2011/65/UE, así como con las siguientes normas y documentos normativos: EN 61010-1, EN 61010-2-051, EN 61326-1, EN 60529 y EN ISO 12100.

## 44

### /// CONFIGURACIÓN INICIAL

- › KMO 3 basic . . . . . 44

## 45

### /// ADVERTENCIAS DE SEGURIDAD

- › Explicación de símbolos . . . . . 45
- › Información general . . . . . 46
- › Diseño del aparato . . . . . 46
- › Fluidos permitidos / Suciedad / Reacciones secundarias . . . 47
- › Realización de ensayos . . . . . 48
- › Accesorios . . . . . 48
- › Tensión de alimentación / Desconexión del aparato . . . . 49
- › Para proteger el aparato . . . . . 50

## 51

### /// APLICACIONES

- › Fundamentos . . . . . 51

## 52

### /// PUESTA EN SERVICIO

- › Manejo . . . . . 52
- › Modo de funcionamiento . . . . . 53
- › Inversión automática del sentido de giro . . . . . 54
- › Superficie de instalación encendida . . . . . 55
- › Bloqueo . . . . . 55

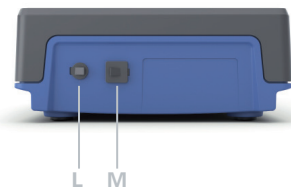
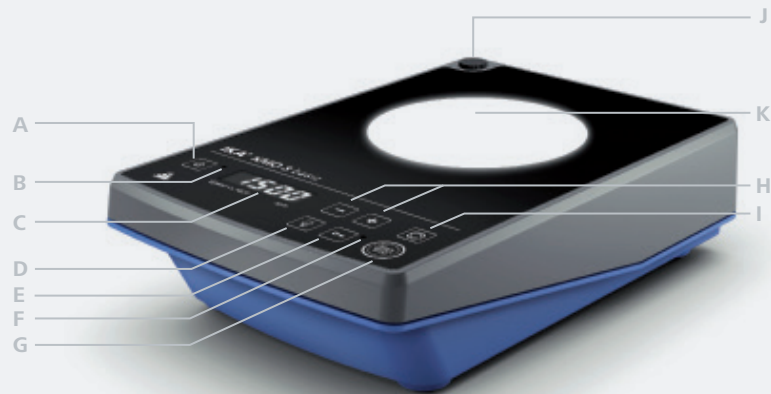
## 56

### /// DATOS TÉCNICOS

- › KMO 3 basic en detalles . . . . . 56

# Configuración Inicial

/// KMO 3 basic



## Explicación de símbolos

<b>A</b>	Tecla "Encendido y apagado"	<b>H</b>	Tecla "+ / -"
<b>B</b>	LED de espera	<b>I</b>	Tecla "Inversión del sentido de giro"
<b>C</b>	Pantalla	<b>J</b>	Orificio de rosca para el soporte
<b>D</b>	Tecla "Superficie de instalación encendida"	<b>K</b>	Set up plato
<b>E</b>	Tecla "Bloqueo"	<b>L</b>	Toma de corriente
<b>F</b>	LED Bloqueo	<b>M</b>	Interfaz USB
<b>G</b>	Tecla "Inicio y detención"		

# Advertencias de seguridad

/// Explicación de símbolos



Situación (extremadamente) peligrosa en la que la no observación de las advertencias de seguridad **puede provocar la muerte o una lesión grave.**



Situación peligrosa en la que la no observación de las advertencias de seguridad **puede provocar la muerte o una lesión grave.**



Situación peligrosa en la que la no observación de las advertencias de seguridad **puede provocar una lesión leve.**



Alude, por ejemplo, a acciones que **pueden provocar daños materiales.**



**ATENCIÓN!**  
Aviso de peligro debido a la presencia de magnetismo.

### /// Información general

- › **Lea por completo las instrucciones de uso antes de poner en servicio el aparato y observe las advertencias de seguridad.**
- › Mire las instrucciones de uso en un lugar accesible para todos.
- › Asegúrese de que solo personal cualificado utilice el aparato.
- › Observe las advertencias de seguridad, las directivas y las normativas en materia de seguridad laboral y prevención de accidentes.

#### **Atención – magnetismo!** (👉)

Tenga en cuenta los efectos del campo magnético (marcapasos, soportes de datos, etc.).

### /// Diseño del aparato

#### **Peligro!** (☒)

- › **No** utilice el aparato en atmósferas explosivas, con sustancias peligrosas ni bajo el agua.
- › Coloque el aparato sin sujeción sobre una superficie plana, estable, limpia, no resbaladiza, seca e ignífuga.
- › Las patas del aparato deben estar limpias y en perfecto estado.
- › Antes de utilizar el aparato y sus accesorios, asegúrese de que no estén dañados. No utilice componentes que presenten desperfectos.

#### **Precaución!** (👉)

Una parte de la superficie del aparato está fabricada en vidrio!

- › Las superficies de vidrio son sensibles a los golpes y, por lo tanto, pueden sufrir daños.
- › Si las superficies de vidrio están dañadas, existe riesgo de lesiones; así pues, no utilice el aparato en estos casos.

### /// Fluidos permitidos / Suciedad / Reacciones secundarias

#### **Advertencia!** (!)

Tenga en cuenta los riesgos derivados de los siguientes hechos o elementos:

- › Rotura del vidrio.
- › Dimensionamiento incorrecto del recipiente.
- › Nivel de fluido demasiado alto.
- › Inestabilidad del recipiente.
- › Procese los materiales patógenos únicamente en recipientes cerrados y bajo una campana extractora adecuada.

Si tiene alguna pregunta, pongase en contacto con IKA.

#### **Peligro!** (☒)

- › Procese únicamente fluidos que no generen una energía peligrosa durante su procesamiento. Esto también se aplica a otras entradas de energía, como es la radiación incidente de luz.
- › Tenga en cuenta la suciedad y las reacciones químicas no deseadas que pueden producirse.
- › El producto procedente de la abrasión sufrida por los accesorios rotativos puede penetrar en el fluido que se va a procesar.
- › Si utiliza varillas magnéticas revestidas de PTFE, tenga en cuenta lo siguiente: Las reacciones químicas del PTFE se producen cuando se produce contacto con metales alcalinos y alcalinotérreos fundidos o disueltos, así como con polvos de metal finos pertenecientes al 2º y al 3er grupo del sistema periódico. Solamente lo corroen el flúor elemental, el clorotrifluoruro y los metales alcalinos. Los hidrocarburos halogenados producen un hinchamiento reversible.

*(Fuente: Römpps Chemie-Lexikon (Enciclopedia Römpps de química) y «Ullmann» tomo 19)*



### /// Realización de ensayos

#### **Advertencia! (!)**

Utilice el equipo de protección personal de acuerdo con la clase de peligro del fluido que vaya a procesar. De lo contrario, existe el riesgo de que se produzca alguno de los siguientes efectos:

- › Salpicaduras y evaporación de líquidos.
- › Proyección de piezas.
- › Liberación de gases tóxicos o inflamables.

Si se produce algunas de las siguientes circunstancias, reduzca la velocidad:

- › El fluido salpica fuera del recipiente debido a la alta velocidad.
- › El aparato presenta un funcionamiento inestable.
- › El recipiente se mueve sobre la placa de instalación.
- › Se produce un error.

### /// Accesorios

- › La seguridad del funcionamiento solo está garantizada si se utilizan los accesorios descritos en el Capítulo "Accesorios".
- › Monte siempre los accesorios con el aparato desenchufado.
- › Observe asimismo las instrucciones de uso de los accesorios.
- › Los accesorios deben estar conectados de forma segura al aparato y no pueden desconectarse por sí solos. El centro de gravedad de la estructura debe encontrarse dentro de la superficie de instalación.

### /// Tensión de alimentación / Desconexión del aparato

Coloque la fuente de alimentación fuera del área de trabajo del dispositivo.

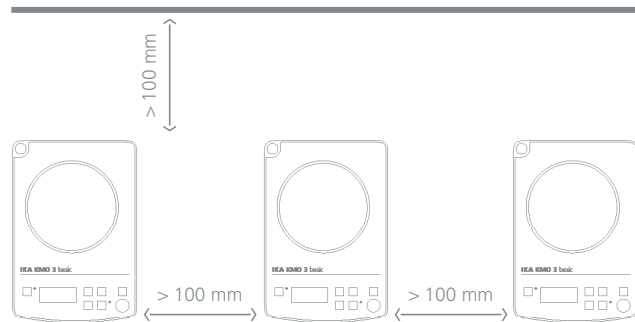
- › La tensión especificada en la placa de características debe coincidir con la tensión de la red eléctrica.
- › La toma de corriente para el cable de alimentación debe encontrarse en un lugar fácilmente accesible.
- › Para desconectar el aparato de la red eléctrica, basta desenchufar el cable de alimentación de la toma de corriente.

#### **Advertencia! (⚠)**

- › Después de una interrupción en el suministro eléctrico, el aparato arranca de nuevo automáticamente en el **modo b**.

### /// Para proteger el aparato

- › La apertura del aparato debe correr a cargo exclusivamente de personal técnico debidamente cualificado.
- › No cubra el aparato (ni siquiera parcialmente) con el elementos tales como planchas metálicas o láminas de plástico. Si lo hace, se producirá un sobrecalentamiento del aparato.
- › Evite golpes e impactos en el equipo y sus accesorios.
- › Asegúrese de que la placa de instalación esté limpia.
- › Mantenga siempre la distancia mínima de seguridad: entre aparatos: al menos 100 mm, entre el aparato y la pared: al menos 100 mm, por encima del aparato: al menos 800 mm.



## Aplicaciones

### /// Fundamentos

#### Utilización

- › El agitador magnético KMO 3 basic se utiliza para mezclar líquidos.

#### Campo de aplicación (solo en interiores)

- › Laboratorios
- › Farmacias
- › Universidades
- › Escuelas

#### El aparato está indicado para su uso en cualquier sector, excepto los siguientes

- › Zonas residenciales.
- › Zonas conectadas directamente a una red de baja tensión que abastece también a zonas residenciales.

#### La seguridad del usuario no se puede garantizar en los siguientes casos

- › Si el aparato se usa con accesorios que no han sido suministrados o recomendados por el fabricante.
- › Si el aparato no se utiliza conforme al uso previsto en contra de las especificaciones del fabricante.
- › Si terceras personas realizan modificaciones en el equipo o en la placa de circuito impreso.

# Puesta en servicio

## /// Manejo

Compruebe si la tensión indicada en la placa de características coincide con la tensión de red disponible. Si se cumplen estas condiciones, el aparato está listo para usar una vez enchufado. De lo contrario no se puede garantizar un funcionamiento seguro y el aparato puede dañarse. Observe siempre las condiciones ambientales indicadas en el apartado "Datos técnicos".

### Información general de suministro de energía

Si el adaptador de alimentación está conectado al aparato, este cambia al modo de espera, el LED de espera rojo **(B)** se enciende y en la pantalla **(C)** no se muestra ninguna información.

Cada vez que se produce un corte en el suministro eléctrico, la pantalla realiza una prueba automática. Aparecen una detrás de otra las siguientes pantallas:

1. Todos los segmentos se encienden.
2. La versión de software.
3. El modo de funcionamiento seleccionado.
4. Si el accionamiento no se inicia, en la pantalla aparece "OFF".
5. Si el accionamiento se ha iniciado, se muestra la velocidad seleccionada (solo en el modo de funcionamiento "b").

### Encender

1. Inserte el cable de alimentación en la toma de corriente **(L)**.
2. El aparato se enciende a través de la tecla de "Encendido y apagado" **(A)**.

### Agitación

1. La función de agitación se inicia y se detiene pulsando la tecla de "Inicio y detención" **(G)**.
2. La velocidad puede aumentarse o reducirse pulsando la tecla "+ / -" **(H)** en el rango de 0 rpm a 1.500 rpm (en pasos de 10 rpm). Para cambiar la velocidad más rápidamente, mantenga pulsada la tecla "+ / -" **(H)**.  
› En la pantalla **(C)** aparece solo el valor ajustado. Si el valor actual es inferior a la velocidad ajustada, el valor ajustado parpadea en la pantalla. El valor ajustado en la pantalla deja de parpadear en cuanto la velocidad actual coincide con la velocidad ajustada.

## /// Modo de funcionamiento

Para cambiar entre los diferentes modos de funcionamiento, pulse la tecla "Inversión del sentido de giro" **(I)** durante 2 segundos mientras el aparato esté encendido.

- › Configuración de fábrica: Modo A

### Modo A

Todos los parámetros ajustados se mantienen después de desconectar el aparato de la red eléctrica. Las funciones de agitación y "Superficie de instalación encendida" se desactivan al encender el aparato. La tecla de "Inicio y detención" **(G)** permite poner en servicio el aparato con los parámetros ajustados.

### Modo b

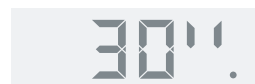
Todos los parámetros ajustados se mantienen después de desconectar el aparato de la red eléctrica. La función de agitación y la de superficie de instalación encendida se activan o desactivan al encender el aparato, en función del estado anterior del aparato.

## /// Inversión automática del sentido de giro

Pulse la tecla "Inversión del sentido de giro" **(I)** para activar la función de inversión del sentido de giro. Si está activada la función de inversión del sentido de giro, en la pantalla LCD aparece un punto decimal.



La duración (30, 60, 90 o 120 s) se ajusta pulsando la tecla "Inversión del sentido de giro" **(I)** seguida de las teclas "+ / -" **(H)**.



Una vez transcurrido el tiempo predeterminado, el accionamiento se desconecta y se inicia en el sentido de giro opuesto.

### Nota! (▲)

La activación y la desactivación de la "inversión del sentido de giro" solo pueden realizarse con el accionamiento desactivado.

## /// Superficie de instalación encendida

El brillo de la "Superficie de instalación encendida" puede ajustarse pulsando la tecla "Superficie de instalación encendida" **(D)**. A continuación, el valor de brillo se muestra en la pantalla durante 2 segundos.

› Configuración de fábrica: Off

Pulsación de la tecla	Superficie de instalación encendida	Valor de brillo *
1 x	On	50 %
2 x	On	75 %
3 x	On	100 %
4 x	Off	0 %

\* Secuencia 50 – 75 – 100 – 0 – 50 – 75 – 100 – 0 – 50 – etc.

## /// Bloqueo

La tecla "Bloqueo" **(E)** permite bloquear o desbloquear las demás teclas de mando del aparato (incluidas las teclas **D, G, H** y **I**).

- › Para activar o desactivar la función de "Bloqueo", mantenga pulsada la tecla "Bloqueo" **(E)** durante 2 segundos.
- › Si la función de "Bloqueo" está activada, el LED verde de "Bloqueo" **(F)** se enciende.
- › Si la función de "Bloqueo" está desactivada, el LED verde de "Bloqueo" **(F)** no se enciende.

El aparato mantiene el estado "Desbloqueado" o "Bloqueado" si la alimentación de corriente se conecta y se desconecta, lo que es importante para el modo de funcionamiento "b".

# Datos técnicos

## /// KMO 3 basic en detalles

### Datos técnicos KMO 3 basic

#### KMO 3 basic

Tensión nominal	DC 24 / 500 mA
Potencia consumida por el aparato	13 W
Potencia consumida por el aparato en el modo de espera	0,8 W
Número de puestos de agitación	1
Cantidad agitada máxima por puesto de agitación (H <sub>2</sub> O)	5 l
Consumo de potencia del motor	9 W
Sentido de giro del motor	derecha / izquierda
Indicador del valor de velocidad nominal	LED
Posibilidad de ajuste de la velocidad	Tecla
Margen de velocidad	0 / 10 a 1.500 rpm
Precisión de ajuste de la velocidad	10 rpm
Variación de la velocidad (sin carga, carga nominal, 1.500 rpm, TA: +25 °C)	± 2 %
Longitud de las varillas de agitación	20 – 80 mm
Calentamiento propio de la placa a través de la agitación máxima (TA: +22 °C / Duración: 1 h)	+2 K
Material de la superficie de instalación	Vidrio
Dimensiones de la superficie de instalación	140 x 120 mm
Inversión automática del sentido de giro	Sí
Superficie de instalación encendida	Sí

Dimensiones (An x Al x Pr)	153 x 62,5 x 227 mm
Peso	1,2 kg
Temperatura ambiente permitida	5 – 40 °C
Humedad relativa permitida	80 %
Clase de protección según DIN EN 60529	IP 42
Interfaz USB	Sí

#### Bloque de alimentación

Entrada	AC 100 – 240 V 0,6 A 50 / 60 Hz
Salida	24 V DC 36 W LPS (Limited Power Source)
Clase de protección	II (aislamiento doble)

FRANÇAIS



Cette notice vous informe sur les principales procédures et fonctions.  
**Le mode d'emploi intégral** dans votre langue se trouve sur notre site Web ([www.ika.com](http://www.ika.com)) prêt à télécharger.

#### Déclaration de conformité

Nous déclarons, sous notre seule responsabilité, que ce produit est conforme aux dispositions des directives 2014/35/UE, 2014/30/UE et 2011/65/UE ainsi qu'aux normes et documents normatifs suivants : EN 61010-1, EN 61010-2-051, EN 61326-1, EN 60529 et EN ISO 12100.

## 62

### /// PRÉSENTATION

- › KMO 3 basic . . . . . 62

## 63

### /// CONSIGNES DE SÉCURITÉ

- › Explication des symboles . . . . . 63
- › Consignes générales . . . . . 64
- › Structure de l'appareil . . . . . 64
- › Milieux autorisés / Impuretés / Réactions secondaires . . . . 65
- › Réalisation des essais . . . . . 66
- › Accessoires . . . . . 66
- › Alimentation / Arrêt de l'appareil . . . . . 67
- › Pour protéger l'appareil . . . . . 68

## 69

### /// UTILISATION CONFORME

- › Données élémentaires . . . . . 69

## 70

### /// DEMARRAGE

- › Utilisation . . . . . 70
- › Mode de fonctionnement . . . . . 71
- › Inversion automatique du sens de rotation . . . . . 72
- › Surface de pose illuminée . . . . . 73
- › Lock . . . . . 73

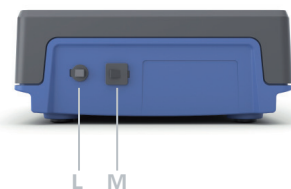
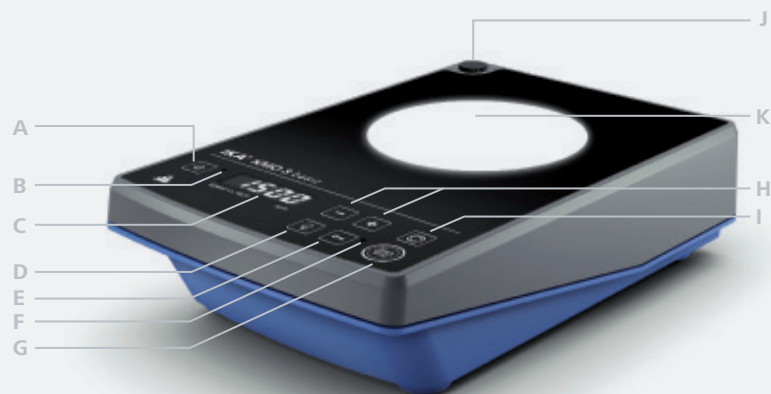
## 74

### /// CARACTÉRISTIQUES TECHNIQUES

- › KMO 3 basic en détail . . . . . 74

# Présentation

/// KMO 3 basic



## Explication des symboles

<b>A</b>	Touche « Marche / Arrêt »	<b>H</b>	Touche « + / - »
<b>B</b>	LED Veille	<b>I</b>	Touche « Inversion du sens de rotation »
<b>C</b>	Affichage	<b>J</b>	Alésage fileté du statif
<b>D</b>	Touche « Surface de pose illuminée »	<b>K</b>	Surface de pose
<b>E</b>	Touche « Lock »	<b>L</b>	Prise secteur
<b>F</b>	LED Lock	<b>M</b>	Port USB
<b>G</b>	Touche « Démarrage / Arrêt »		

# Consignes de sécurité

/// Explication des symboles



Situation (extrêmement) dangereuse dans laquelle le non-respect des consignes de sécurité **peut causer la mort ou des blessures graves.**



Situation dangereuse dans laquelle le non-respect des consignes de sécurité **peut causer la mort ou des blessures graves.**



Situation dangereuse dans laquelle le non-respect des consignes de sécurité **peut causer des blessures légères.**



Indique par exemple les actions qui **peuvent conduire à des dommages matériels.**



**ATTENTION !**  
Avertit d'un risque dû au magnétisme.



### /// Consignes générales

- › Lire entièrement le mode d'emploi avant la mise en service et respecter les consignes de sécurité.
- › Conserver le mode d'emploi de manière à ce qu'il soit accessible à tous.
- › Veiller à ce que seul un personnel formé travaille avec l'appareil.
- › Respecter les consignes de sécurité, les directives la réglementation de sécurité au travail et de prévention des accidents.

#### Attention – magnétisme ! (📍)

Tenir compte des effets du champ magnétique (pacemaker, support de données ...).

### /// Structure de l'appareil

#### Danger ! (☒)

- › **Ne pas** utiliser l'appareil en atmosphère explosive, avec des matières dangereuses et sous l'eau.
- › Placer l'appareil à un endroit dégagé sur une surface plane, stable, propre, non glissante, sèche et non inflammable.
- › Les pieds de l'appareil doivent être propres et en bon état.
- › Avant chaque utilisation, contrôler l'état de l'appareil et des accessoires. Ne pas utiliser de pièces endommagées.

#### Prudence ! (📍)

- Une partie de la surface de l'appareil est en verre !
- › Les surfaces en verre sont sensibles aux chocs et peuvent être endommagées.
  - › Il existe un risque de blessure sur les surfaces en verre endommagées. Ne pas utiliser l'appareil dans ce cas.

### /// Milieux autorisés / Impuretés / Réactions secondaires

#### Avertissement ! (!)

Attention aux risques suivants :

- › bris de verre,
- › mauvais dimensionnement du récipient,
- › remplissage excessif du milieu,
- › état non stable du récipient.
- › Ne traiter les substances pathogènes que dans des récipients fermés et sous une hotte d'aspiration adaptée.

**En cas de questions, contacter IKA.**

#### Danger ! (☒)

- › Ne traiter que des substances pour lesquelles l'énergie dégagée pendant le traitement ne pose pas problème. Ceci s'applique également aux autres apports d'énergie, par ex. le rayonnement lumineux.
- › Attention aux impuretés et réactions chimiques non souhaitées.
- › Il peut arriver que des particules d'abrasion provenant des accessoires rotatifs se retrouvent dans le milieu à traiter.
- › En cas d'utilisation de barreaux aimantés revêtus en PTFE, tenir compte de des indications suivantes : Le PTFE réagit chimiquement au contact de métaux alcalins et alcalino-terreux fondus ou dissous, et de poudres fines de métaux appartenant aux 2e et 3e groupes du système périodique si la température dépasse +300 °C – +400 °C. Seuls le fluor élémentaire, le trifluorure de chlore et les métaux alcalins l'attaquent, les hydrocarbures halogènes ont un effet de gonflement réversible.

*(Source: Römpps Chemie-Lexikon et Ullmann's encyclopedia of industrial chemistry, volume 19)*

### /// Réalisation des essais

#### **Avertissement ! (!)**

Porter l'équipement de protection individuelle correspondant à la classe de danger du milieu à traiter. Faut de quoi, il existe un danger par :

- › projection et évaporation de liquides,
- › éjection de pièces,
- › libération de gaz toxiques ou inflammables.

Réduire la vitesse de rotation si :

- › le milieu est projeté hors du récipient en raison d'une vitesse de rotation trop élevée,
- › le fonctionnement est irrégulier,
- › le récipient se déplace sur la plaque d'appui,
- › une erreur se produit.

### /// Accessoires

- › Un travail en sécurité n'est garanti qu'avec les accessoires décrits dans le chapitre « Accessoires ».
- › Ne monter les accessoires que lorsque la fiche secteur est débranchée.
- › Respecter le mode d'emploi des accessoires.
- › Les accessoires doivent être raccordés solidement à l'appareil pour empêcher tout risque de desserrage accidentel. Le centre de gravité de la structure doit se trouver dans la surface de pose.

### /// Alimentation / arrêt de l'appareil

Installer l'alimentation électrique en dehors de la zone de travail de l'appareil.

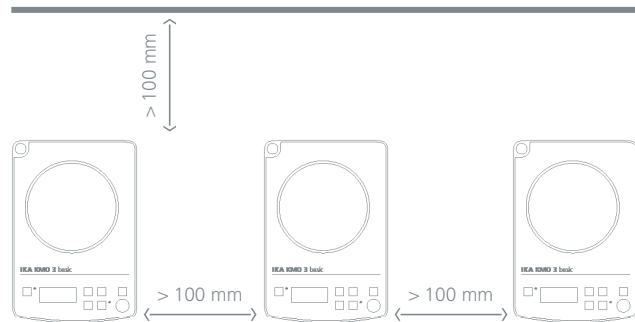
- › La tension nominale de la plaque signalétique doit correspondre à la tension du secteur.
- › La prise de courant utilisée pour le branchement au secteur doit être facile d'accès.
- › L'appareil est séparé du réseau électrique uniquement en débranchant la fiche secteur ou la fiche de l'appareil.

#### **Avertissement ! (⚠)**

- › Après interruption de l'alimentation électrique, l'appareil redémarre automatiquement en **mode b**.

### /// Pour protéger l'appareil

- › L'appareil ne doit être ouvert que par un personnel qualifié.
- › Ne pas couvrir l'appareil, entièrement ou partiellement, de plaques ou films métalliques ou autres. L'appareil risquerait de surchauffer.
- › Éviter les chocs et les coups sur l'appareil ou sur les accessoires.
- › Veiller à ce que la plaque d'appui soit propre.
- › Respecter les distances minimales suivantes :
  - entre les appareils : au moins 100 mm,
  - entre l'appareil et le mur : au moins 100 mm,
  - au dessus de l'appareil : au moins 800 mm.



## Utilisation conforme

### /// Données élémentaires

#### Utilisation

- › L'agitateur magnétique KMO 3 basic sert au mélange de liquides.

#### Domaine d'utilisation (uniquement en intérieur)

- › Laboratoires
- › Pharmacies
- › Universités
- › Écoles

#### L'appareil peut être utilisé en tout lieu, à l'exception des lieux suivants

- › zones résidentielles,
- › zones directement reliées à un réseau d'alimentation basse tension qui alimente également des zones résidentielles.

#### La protection de l'utilisateur n'est plus assurée

- › si l'appareil est utilisé avec des accessoires non fournis ou non recommandés par le fabricant,
- › si l'appareil est utilisé de manière non conforme, sans respecter les indications du fabricant,
- › si des modifications ont été apportées à l'appareil ou au circuit imprimé par des tiers.

# Demarrage

## /// Utilisation

Vérifier si la tension indiquée sur la plaque signalétique et la tension du réseau disponible correspondent. Si ces conditions sont remplies, l'appareil est prêt à fonctionner une fois la fiche secteur branchée. Sinon, le fonctionnement sûr n'est pas garanti ou l'appareil risque de subir des dommages.

Veillez tenir compte des conditions ambiantes stipulées dans les « Caractéristiques techniques ».

### Information générale sur l'alimentation électrique

Si l'adaptateur d'alimentation est connecté à l'appareil, ce dernier passe en mode Veille, la LED Veille rouge **(B)** s'allume et aucune information n'est affichée à l'écran **(C)**.

Après une coupure de l'alimentation électrique, l'écran effectue un test automatique. Les affichages suivants s'allument tour à tour :

1. Tous les segments s'allument.
2. Version du logiciel.
3. Le mode de fonctionnement sélectionné.
4. Si l'entraînement n'est pas démarré, « OFF » est affiché à l'écran.
5. Si l'entraînement a été démarré, la vitesse de rotation sélectionnée est affichée (uniquement en mode de fonctionnement « b »).

### Mise en service

1. Brancher le câble secteur dans le connecteur secteur **(L)**.
2. L'appareil s'allume et s'éteint à l'aide de la touche « Marche / Arrêt » **(A)**.

### Agiter

1. La fonction d'agitation est activée et désactivée en appuyant sur la touche « Démarrage / Arrêt » **(G)**.
2. La vitesse de rotation peut être augmentée ou diminuée en appuyant sur la touche « + / - » **(H)** dans la plage de 0 rpm à 1.500 rpm (par pas de 10 rpm). Pour accélérer le réglage de la vitesse de rotation, maintenir la touche « + / - » **(H)** enfoncée.
  - › *Seule la valeur réglée est affichée à l'écran **(C)**. Si la vitesse de rotation actuelle est inférieure à la vitesse de rotation réglée, la valeur réglée clignote à l'écran. La valeur réglée arrête de clignoter à l'écran dès que la vitesse de rotation actuelle correspond à la vitesse de rotation réglée.*

## /// Modes de fonctionnement

Pour commuter entre les modes de fonctionnement, appuyer sur la touche « Inversion du sens de rotation » **(I)** pendant 2 secondes, l'appareil étant mis sous tension.

- › Réglage d'usine : Mode A

### Mode A

Tous les paramètres définis sont conservés après le débranchement de l'appareil. Les fonctions d'agitation et « Surface de pose illuminée » sont désactivées à la mise en marche de l'appareil.

La touche « Démarrage / Arrêt » **(G)** permet de mettre en marche l'appareil avec les paramètres définis.

### Mode b

Tous les paramètres définis sont conservés après le débranchement de l'appareil. Les fonctions d'agitation et « Surface de pose illuminée » sont activées ou désactivées à la mise en marche de l'appareil en fonction de l'état précédent de l'appareil.

## /// Inversion automatique du sens de rotation

Appuyer sur la touche « Inversion du sens de rotation » **(I)** pour activer la fonction « Inversion du sens de rotation ». L'activation de la fonction « Inversion du sens de rotation » est indiquée par le point décimal sur l'écran LCD.



Le temps de fonctionnement (30, 60, 90 ou 120 s) est réglé en appuyant sur la touche « Inversion du sens de rotation » **(I)**, puis en appuyant sur les touches « + / - » **(H)**.



À la fin du temps de fonctionnement préréglé, l'entraînement se coupe et il redémarre dans la direction opposée.

### Remarque ! (▲)

L'activation et la désactivation de la fonction « Inversion du sens de rotation » ne sont possibles que si l'entraînement est coupé.

## /// Surface de pose illuminée

La luminosité de la « Surface de pose illuminée » peut être réglée en appuyant sur la touche « Surface de pose illuminée » **(D)**. La valeur de luminosité est ensuite affichée pendant 2 secondes à l'écran.

› Réglage d'usine : Arrêt

Appui sur la touche	Surface d'appui éclairée	Valeur de luminosité *
1 x	Marche	50 %
2 x	Marche	75 %
3 x	Marche	100 %
4 x	Arrêt	0 %

\* Séquence 50 – 75 – 100 – 0 – 50 – 75 – 100 – 0 – 50 – etc.

## /// Lock

La touche « Lock » **(E)** permet à l'utilisateur de verrouiller ou déverrouiller les autres touches de commande (y compris les touches **D**, **G**, **H** et **I**) de l'appareil.

- › Pour activer ou désactiver la fonction « Lock », appuyer sur la touche « Lock » **(E)** pendant 2 secondes.
- › Si la fonction « Lock » est activée, la LED verte « Lock » s'allume **(F)**.
- › Si la fonction « Lock » est désactivée, la LED verte « Lock » ne s'allume pas **(F)**.

L'appareil conserve l'état « verrouillé » ou « déverrouillé » si l'alimentation électrique est coupée ou rétablie, élément important pour le mode « b ».

# Caractéristiques techniques

/// KMO 3 basic en détail

## Caractéristiques techniques KMO 3 basic

KMO 3 basic	
Tension nominale	DC 24 / 500 mA
Puissance absorbée par l'appareil	13 W
Puissance absorbée par l'appareil en veille	0,8 W
Nombre de points d'agitation	1
Quantité mélangée max. par poste (H <sub>2</sub> O)	5 l
Puissance débitée du moteur	9 W
Sens de rotation du moteur	droite / gauche
Affichage de la vitesse de consigne	LED
Possibilité de réglage de la vitesse	Touche
Plage de vitesse	0 / 10 – 1.500 rpm
Précision de réglage de la vitesse	10 rpm
Variation de vitesse (sans charge, tension nominale, à 1.500 rpm, TA : +25 °C)	± 2 %
Longueur du barreau d'agitation	20 – 80 mm
Échauffement spontané de la plaque par l'agitation max. (TA : +22 °C / durée 1 h)	+2 K
Matériau de la surface de pose	Verre
Dimensions de la surface de pose	140 × 120 mm
Inversion automatique du sens de rotation	oui
Surface de pose illuminée	oui

Dimensions (L × H × P)	153 × 62,5 × 227 mm
Poids	1,2 kg
Température ambiante admissible	+5 à +40 °C
Humidité relative admissible	80 %
Degré de protection selon DIN EN 60529	IP 42
Port USB	oui

### Prise transformateur

Entrée	AC 100 – 240 V 0,6 A 50 / 60 Hz
Sortie	24 V DC 36 W LPS (Limited Power Source)
Classe de protection	II (isolation double)

ITALIANO



Le presenti istruzioni brevi descrivono le procedure di comando e le funzioni più importanti. Il **manuale operativo completo** nella vostra lingua può essere scaricato dal nostro sito web ([www.ika.com](http://www.ika.com)).

#### Dichiarazione di conformità

Dichiariamo sotto la nostra piena responsabilità che questo prodotto soddisfa le disposizioni delle direttive 2014/35/UE, 2014/30/UE e 2011/65/UE ed è conforme alle seguenti norme e ai seguenti documenti normativi: EN 61010-1, EN 61010-2-051, EN 61326-1, EN 60529 ed EN ISO 12100.

## 80

### /// SETUP STRUMENTO

- › KMO 3 basic . . . . . 80

## 81

### /// AVVERTENZE PER LA SICUREZZA

- › Spiegazione dei simboli . . . . . 81
- › Avvertenze generali . . . . . 82
- › Struttura dell'apparecchio . . . . . 82
- › Mezzi ammessi / Imbrattamenti / Reazioni collaterali . . . . 83
- › Esecuzioni di test . . . . . 84
- › Accessori . . . . . 84
- › Alimentazione di tensione /  
Spegnimento dell'apparecchio . . . . . 85
- › Per proteggere l'apparecchio . . . . . 86

## 87

### /// USO CONFORME

- › Basico . . . . . 87

## 88

### /// MESSA IN FUNZIONE

- › Utilizzo . . . . . 88
- › Modalità operativa . . . . . 89
- › Inversione di direzione automatica . . . . . 90
- › Superficie d'appoggio illuminata . . . . . 91
- › Lock . . . . . 91

## 92

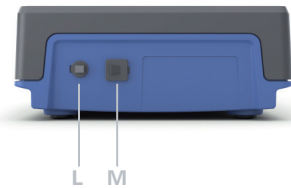
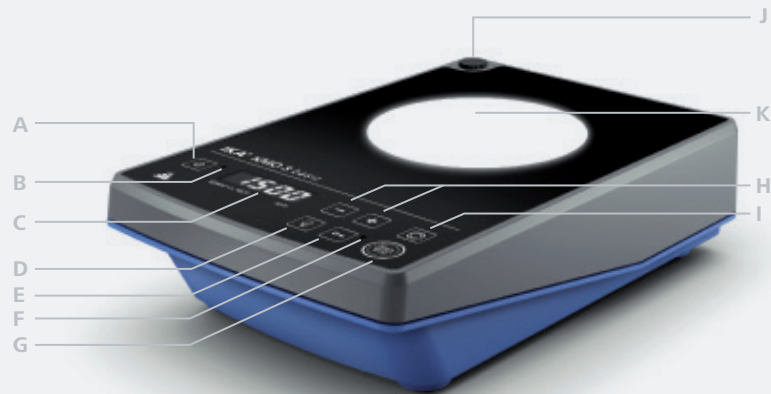
### /// DATI TECNICI

- › KMO 3 basic in dettaglio . . . . . 92



## Setup strumento

/// KMO 3 basic



### Spiegazione dei simboli

<b>A</b>	Tasto "ON / OFF"	<b>H</b>	Tasto "+ / -"
<b>B</b>	LED di standby	<b>I</b>	Tasto "Inversione di direzione"
<b>C</b>	Display	<b>J</b>	Foro filettato stativo
<b>D</b>	Tasto "Superficie d'appoggio illuminata"	<b>K</b>	Set up piastra
<b>E</b>	Tasto "Lock"	<b>L</b>	Presa di rete
<b>F</b>	LED Lock	<b>M</b>	Interfaccia USB
<b>G</b>	Tasto "Avvio / arresto"		

## Avvertenze per la sicurezza

/// Spiegazione dei simboli



Situazione (estremamente) pericolosa in cui la mancata osservanza dell'avvertenza per la sicurezza **può portare alla morte o a lesioni gravi.**



Situazione pericolosa in cui la mancata osservanza dell'avvertenza per la sicurezza **può portare alla morte o a lesioni gravi.**



Situazione pericolosa in cui la mancata osservanza dell'avvertenza per la sicurezza **può portare a lesioni lievi.**



Indica ad es. delle azioni che **possono portare danni a cose.**



**Attenzione!**  
Nota sul rischio causato dal campo magnetico.

### /// Avvertenze generali

- › **Leggere accuratamente le istruzioni Iper l'uso prima della messa in funzione e attenersi alle avvertenze per la sicurezza.**
- › Custodire le istruzioni per l'uso in un luogo accessibile a tutti.
- › Accertarsi che l'apparecchio sia utilizzato soltanto da personale appositamente formato.
- › Osservare le avvertenze per la sicurezza, le direttive, le norme antinfortunistiche e la normativa sulla sicurezza del lavoro.

#### **Attenzione – campo magnetico! (📶)**

Fare attenzione agli effetti del campo magnetico (pacemaker, supporti dati ...).

### /// Struttura dell'apparecchio

#### **Pericolo! (⚡)**

- › **Non** azionare l'apparecchio in atmosfere esplosive, con sostanze pericolose e sotto l'acqua.
- › Collocare liberamente l'apparecchio su una superficie piana, stabile, pulita, antiscivolo, asciutta e ignifuga.
- › I piedini dell'apparecchio devono essere puliti e integri.
- › Verificate lo strumento e accessori su danni prima del uso. Non utilizzate componenti danneggiati.

#### **Cautela! (👉)**

La superficie dell'apparecchio è in parte di vetro!

- › Le superfici di vetro sono sensibili agli urti e possono essere danneggiate.
- › Pericolo di lesioni su superfici di vetro danneggiate: in questo caso non utilizzare l'apparecchio.

### /// Mezzi ammessi / Imbrattamenti / Reazioni collaterali

#### **Avvertenza! (!)**

Attenzione al pericolo causato da:

- › rottura di vetri,
- › dimensionamento errato del recipiente,
- › livello eccessivo di riempimento della sostanza,
- › recipiente non stabile.
- › Trattare materiali patogeni esclusivamente sotto un apposito sfiatatoio e in recipienti chiusi.

**Per eventuali domande rivolgersi a IKA.**

#### **Pericolo! (⚡)**

- › Trattare solo le sostanze per le quali l'input energetico dovuto alla lavorazione non sia pericoloso. Ciò vale anche per altri input energetici, per es. l'irradiazione di luce.
- › Considerare eventuali imbrattamenti e reazioni chimiche indesiderate che possono insorgere.
- › Eventuali schegge degli accessori rotanti possono finire incidentalmente nella sostanza.
- › In caso di utilizzo di barrette magnetiche rivestite in PTFE, prestare attenzione a quanto segue: Possono verificarsi reazioni chimiche se il PTFE entra a contatto con metalli alcalini e alcalino terrosi fusi o saldati, con polveri sottili di metalli del 2° e 3° Gruppo della tavola periodica. Solo il fluoro elementare, il trifluoruro di cloro e i metalli alcalini corrodono il PTFE, gli idrocarburi alogenati producono rigonfiamento reversibile.

*(Fonte: Römpps Chemie-Lexikon e "Ullmann" vol.19)*

### /// Esecuzioni di test

#### **Avvertenza! (!)**

Indossare i dispositivi di protezione individuali in base alla classe di pericolosità del mezzo da trattare. In caso contrario, può insorgere un pericolo causato da:

- › Spruzzi e evaporazione di liquidi.
- › Espulsione violenta di componenti.
- › Fuoriuscita di gas tossici o infiammabili.

Ridurre la velocità se:

- › A causa della velocità troppo elevata la sostanza spruzza fuori dal recipiente.
- › La corsa diventa instabile.
- › Il recipiente si muove sulla piastra d'appoggio.
- › Si manifesta un guasto.

### /// Accessori

- › L'uso in sicurezza è garantito solo con gli accessori descritti nel capitolo "Accessori".
- › Montare gli accessori solamente quando la di rete è staccata.
- › Attenersi alle istruzioni per l'uso degli accessori.
- › Le parti accessorie devono essere collegate all'apparecchio in modo sicuro e non devono potersi staccare da sole. Il baricentro della struttura deve trovarsi all'interno della superficie d'appoggio.

### /// Alimentazione di tensione / Spegnimento dell'apparecchio

Posizionare l'alimentatore all'esterno del campo di lavoro dell'apparecchio.

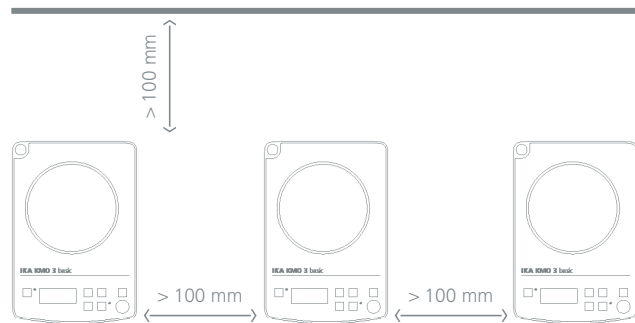
- › La tensione indicata sulla targhetta deve corrispondere alla tensione di rete.
- › La presa di corrente per il cavo di alimentazione deve essere facilmente raggiungibile e accessibile.
- › Il distacco dell'apparecchio dalla rete di alimentazione avviene solo estraendo la spina o il connettore dell'apparecchio.

#### **Avvertenza! (⚠)**

- › Dopo un'interruzione dell'apporto di corrente, l'apparecchio si riavvia automaticamente in **modalità b.**

### /// Per proteggere l'apparecchio

- › L'apertura dell'apparecchio è consentita soltanto a personale tecnico specializzato.
- › Non coprire l'apparecchio, neanche parzialmente, ad es. con piastre metalliche o pellicole. Ne potrebbe conseguire un surriscaldamento.
- › Evitare urti e colpi sull'apparecchio o sugli accessori.
- › Accertarsi che la piastra d'appoggio sia pulita.
- › Rispettare la distanza minima:  
tra apparecchi: min. 100 mm  
tra apparecchio e parete: min. 100 mm  
sopra l'apparecchio: min. 800 mm



## Uso conforme

### /// Basico

#### Utilizzo

- › L'agitatore magnetico KMO 3 basic viene utilizzato per miscelare liquidi.

#### Ambito di utilizzo (solo interno)

- › Laboratori
- › Farmacie
- › Università
- › Scuole

#### L'apparecchio è adatto all'uso in tutti i campi tranne

- › Aree residenziali.
- › Aree direttamente collegate a una rete di alimentazione a bassa tensione che rifornisce anche le aree residenziali.

#### La sicurezza dell'utente non è più garantita

- › Se l'apparecchio viene azionato con accessori non forniti o non consigliati dal produttore.
- › Se l'apparecchio viene azionato per un uso non conforme alle indicazioni del produttore.
- › Se terzi apportano modifiche all'apparecchio o al circuito stampato.

# Messa in funzione

## /// Utilizzo

Verificare che la tensione indicata sulla targhetta corrisponda alla tensione di rete disponibile. Una volta soddisfatte tali condizioni, dopo aver inserito la spina l'apparecchio è operativo. In caso contrario, non è garantito il funzionamento sicuro o l'apparecchio può danneggiarsi. Osservare le condizioni ambientali indicate nei "Dati tecnici".

### Informazione generale dell'alimentazione di corrente

Quando l'adattatore di alimentazione è collegato all'apparecchio, l'apparecchio passa in modalità standby, il LED rosso di standby **(B)** si accende e sul display **(C)** non viene visualizzata alcuna informazione.

Dopo ogni interruzione dell'alimentazione elettrica il display esegue un autotest. Uno dopo l'altro, si accendono i seguenti indicatori:

1. Tutti i segmenti si accendono.
2. Versione software.
3. Il modo operativo selezionato.
4. Se il motore non è stato avviato, il display visualizza "OFF".
5. Se il motore è stato avviato, viene visualizzata la velocità selezionata (solo in modo operativo "b").

### Accendere strumento

1. Inserire il cavo di rete nella presa di rete **(L)**.
2. L'apparecchio viene attivato e disattivato mediante il tasto "ON / OFF" **(A)**.

### Agitazione

1. La funzione Agitazione viene attivata e disattivata mediante il tasto "Avvio / arresto" **(G)**.
2. È possibile aumentare o ridurre la velocità entro l'intervallo compreso tra 0 rpm e 1.500 rpm (a intervalli di 10 rpm) premendo il tasto "+ / -" **(H)**. Per velocizzare la regolazione della velocità, tenere premuto il tasto "+ / -" **(H)**.  
› Sul display **(C)** viene ora visualizzato il valore impostato. Se la velocità corrente è inferiore alla velocità impostata, il valore impostato lampeggia sul display. Il valore impostato smette di lampeggiare sul display non appena la velocità corrente è uguale alla velocità impostata.

## /// Modalità operativa

Per passare da un modo operativo all'altro, premere il tasto "Inversione di direzione" **(I)** per 2 secondi quando si accende l'apparecchio.

- › Impostazione di fabbrica: modo operativo A

### Modalità A

Tutti i parametri impostati vengono mantenuti anche in seguito allo scollegamento dell'apparecchio dalla rete. Le funzioni Agitazione e "Superficie d'appoggio illuminata" vengono disattivate all'accensione dell'apparecchio. Con il tasto "Avvio / arresto" **(G)** l'apparecchio viene messo in funzione con i parametri impostati.

### Modalità b

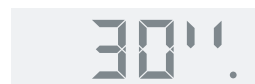
Tutti i parametri impostati vengono mantenuti anche in seguito allo scollegamento dell'apparecchio dalla rete. Le funzioni Agitazione e "Superficie d'appoggio illuminata" vengono attivate o disattivate all'accensione dell'apparecchio in base allo stato precedente dell'apparecchio.

## /// Inversione di direzione automatica

Per attivare la funzione "Inversione di direzione" premere il tasto "Inversione di direzione" **(I)**. Con la funzione "Inversione di direzione" attivata, sul display LCD viene visualizzato un punto decimale.



La durata (30, 60, 90 o 120 s) viene impostata premendo il tasto "Inversione di direzione" **(I)** seguito dai tasti "+ / -" **(H)**.



Al termine della durata di tempo impostata, il motore viene disattivato e nuovamente attivato nel senso di rotazione inverso.

### Nota! (▲)

L'attivazione e la disattivazione della funzione "Inversione di direzione" è possibile solo a motore disattivato.

## /// Superficie d'appoggio illuminata

La luminosità della funzione "Superficie d'appoggio illuminata" viene impostata premendo il tasto "Superficie d'appoggio illuminata" **(D)**. Il valore di luminosità viene quindi visualizzato sul display per 2 secondi.

› Impostazione di fabbrica: Off

Pressione del tasto	Superficie d'appoggio illuminata	Valore di luminosità *
1 x	On	50 %
2 x	On	75 %
3 x	On	100 %
4 x	Off	0 %

\* Sequenza 50 – 75 – 100 – 0 – 50 – 75 – 100 – 0 – 50 – etc.

## /// Lock

Con il tasto "Lock" **(E)** l'utente può bloccare o sbloccare gli altri tasti di comando (compresi i tasti **D**, **G**, **H** e **I**) dell'apparecchio.

- › Per attivare o disattivare la funzione "Lock" premere il pulsante "Lock" **(E)** per 2 secondi.
- › Se la funzione "Lock" è attivata, il LED verde "Lock" **(F)** è acceso.
- › Se la funzione "Lock" è disattivata, il LED verde "Lock" **(F)** non è acceso.

L'apparecchio mantiene lo stato "sbloccato" o "bloccato" quando viene attivata e spenta l'alimentazione di corrente, il che è importante per il modo operativo "b".

# Dati tecnici

## /// KMO 3 basic in dettaglio

### Dati tecnici KMO 3 basic

#### KMO 3 basic

Tensione nominale	DC 24 / 500 mA
Potenza assorbita apparecchio	13 W
Potenza assorbita apparecchio standby	0,8 W
Numero ricettacoli	1
Volume di agitazione max. per ricettacolo (H <sub>2</sub> O)	5 l
Potenza motore erogata	9 W
Senso di rotazione del motore	oraria / antioraria
Indicatore della velocità valore nominale	LED
Possibilità di regolazione velocità	Tasto
Intervallo di velocità	0 / 10 – 1.500 rpm
Precisione di regolazione velocità	10 rpm
Variazione di velocità (senza carico, tensione nominale, 1.500 rpm, TA: +25 °C)	± 2 %
Lunghezza barrette di agitazione	20 – 80 mm
Riscaldamento autonomo piastra tramite agitazione max (TA: +22 °C / durata: 1 h)	+2 K
Materiale superficie di appoggio	Vetro
Dimensioni superficie d'appoggio	140 × 120 mm
Inversione di direzione automatica	si
Superficie d'appoggio illuminata	si

Dimensioni d'ingombro (L × H × P)	153 × 62,5 × 227 mm
Peso	1,2 kg
Temperatura ambiente ammessa	5 – 40 °C
Umidità relativa ammessa	80 %
Classe di protezione secondo DIN EN 60529	IP 42
Interfaccia USB	si

#### Alimentatore

Input	AC 100 – 240 V 0,6 A 50 / 60 Hz
Output	24 V DC 36 W LPS (Limited Power Source)
Classe di protezione	II (doppio isolamento)

PORTUGUÊS





Este Guia rápido informa você sobre os processos operacionais e funções mais importantes. **O manual de instruções completo** em seu idioma está disponível para download em nossa página ([www.ika.com](http://www.ika.com)).

#### Declaração de conformidade

Declaramos, sob responsabilidade exclusiva, que este produto cumpre as disposições das diretivas 2014/35/CE, 2014/30/CE e 2011/65/EU e está de acordo com as seguintes normas ou documentos normativos: EN 61010-1, EN 61010-2-051, EN 61326-1, EN 60529 e EN ISO 12100.

## 98

### /// CONFIGURAÇÃO DO DISPOSITIVO

- › KMO 3 basic . . . . . 98

## 99

### /// INDICAÇÕES DE SEGURANÇA

- › Explicação dos símbolos . . . . . 99
- › Observações gerais . . . . . 100
- › Estrutura do aparelho . . . . . 100
- › Meios permitidos / Impurezas / Reações secundárias . . . . . 101
- › Realização de ensaios . . . . . 102
- › Acessórios. . . . . 102
- › Alimentação elétrica / Desligamento do aparelho . . . . . 103
- › Para a proteção do aparelho . . . . . 104

## 105

### /// USO ADEQUADO

- › Básico. . . . . 105

## 106

### /// MODO DE OPERAÇÃO

- › Operação . . . . . 106
- › Modo de funcionamento . . . . . 107
- › Inversão automática do sentido de rotação . . . . . 108
- › Área de apoio iluminada . . . . . 109
- › Lock . . . . . 109

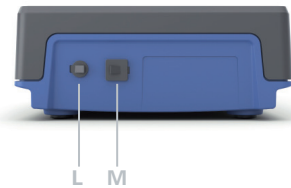
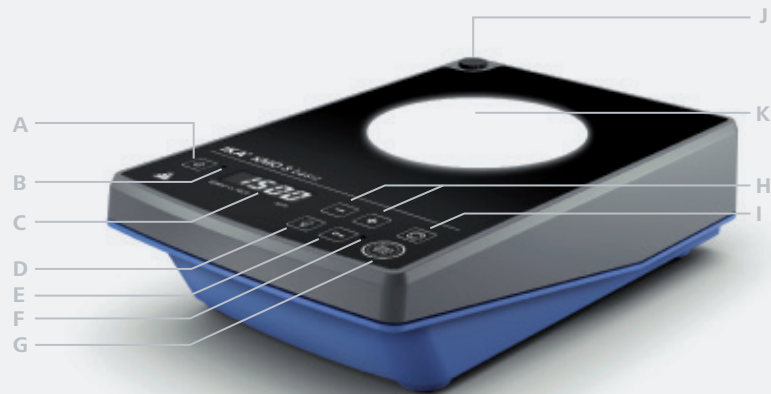
## 110

### /// DADOS TÉCNICOS

- › KMO 3 basic em detalhe . . . . . 110

# Configuração do dispositivo

/// KMO 3 basic



## Explicação dos símbolos

<b>A</b>	Tecla "Liga / Desliga"	<b>H</b>	Tecla "+ / -"
<b>B</b>	LED de standby	<b>I</b>	Tecla "Inversão do sentido de rotação"
<b>C</b>	Display	<b>J</b>	Furo roscado do suporte
<b>D</b>	Tecla "Área de apoio iluminada"	<b>K</b>	Configuração da Plataforma
<b>E</b>	Tecla "Lock"	<b>L</b>	Tomada de rede
<b>F</b>	LED "Lock"	<b>M</b>	Interface USB
<b>G</b>	Tecla "Start / Stop"		

# Indicações de segurança

/// Explicação dos símbolos



Situação (extremamente) perigosa, na qual a não observância da indicação de segurança **pode causar morte ou ferimentos graves.**



Situação perigosa, na qual a não observância da indicação de segurança **pode causar morte ou ferimentos graves.**



Situação perigosa, na qual a não observância da indicação de segurança **pode causar ferimentos leves.**



Aponta, p.ex. para ações que **podem causar danos materiais.**



**Atenção!**  
Indicação de perigos originados por magnetismo.

### /// Observações gerais

- › **Leia o manual de instruções na íntegra antes de colocar em funcionamento e observe as indicações de segurança.**
- › Guarde o manual de instruções em local acessível para todos.
- › Certifique-se de que somente pessoal treinado trabalhe com o aparelho.
- › Observe as indicações de segurança, diretrizes, normas de proteção no trabalho e de prevenção de acidentes.

#### **Atenção – Magnetismo!** (📍)

Observe os efeitos do campo magnético (marca-passos, portador de dados ...).

### /// Estrutura do aparelho

#### **Perigo!** (⚡)

- › **Não** opere o aparelho em atmosferas sujeitas a explosão, com substâncias perigosas ou submerso.
- › Coloque o aparelho sobre uma superfície plana, estável, limpa, antiderrapante, seca e refratária.
- › Os pés do aparelho devem estar limpos e não apresentar danos.
- › Antes de cada utilização, verifique o aparelho e acessórios quanto a danos. Não use peças danificadas.

#### **Cuidado!** (🧪)

- A superfície do aparelho consiste parcialmente em vidro!
- › As superfícies de vidro são frágeis e podem sofrer danos.
  - › Superfícies de vidro danificadas constituem um risco de ferimentos – neste caso, não use o aparelho.

### /// Meios permitidos / Impurezas / Reações secundárias

#### **Atenção!** (!)

Observe o perigo causado por:

- › quebra de vidro,
- › dimensionamento errado do recipiente,
- › nível de enchimento excessivo do meio,
- › posição instável do recipiente.
- › Materiais patogênicos somente devem ser processados em recipientes fechados e com exaustor apropriado.

Em caso de dúvidas, entre em contato com IKA.

#### **Perigo!** (⚡)

- › Somente devem ser processados os meios cujo o consumo de energia para o processamento for irrelevante. Isto também se aplica para outros consumos de energia, como p.ex. a incidência de luz.
- › Considere a ocorrência de eventuais contaminações e reações químicas indesejadas.
- › Eventualmente, fragmentos de peças em rotação podem penetrar no meio a ser processado.
- › Em caso de utilização de barras magnéticas revestidas com PTFE, o seguinte deve ser observado: Reações químicas do PTFE ocorrem em contato com metais alcalinos e alcalino-terrosos fundidos ou dissolvidos, bem como com pós finos de metais do 2º e 3º grupo do sistema periódico com temperaturas acima de +300 °C – +400 °C. É agredido somente por flúor elementar, trifluoreto de cloro e metais alcalinos, enquanto hidrocarbonetos halogenados têm ação reversível de expansão.

(Fonte: Dicionário de Química Römpps e «Ullmann» Vol. 19)

### /// Realização de ensaios

#### **Atenção! (!)**

Use seu equipamento de proteção individual, de acordo com a classe de perigo do meio a ser processado. Caso contrário, há perigo devido a:

- › respingos e vapores de líquidos,
- › ejeção de peças,
- › liberação de gases tóxicos ou inflamáveis.

Reduza a velocidade, no caso de:

- › respingos do meio serem lançados para fora do recipiente devido ao excesso de velocidade,
- › ocorrer funcionamento irregular,
- › o recipiente se movimentar sobre a placa de apoio,
- › ocorrer um erro.

### /// Acessórios

- › A operação segura somente está garantida com acessórios conforme estão descritos no capítulo "Acessórios".
- › Monte os acessórios somente com o plugue desligado da tomada.
- › Observe o manual de instruções dos acessórios.
- › As peças de acessórios devem estar conectadas com segurança ao aparelho e não devem soltar-se por si só. O centro de gravidade da estrutura deve estar dentro da área de apoio.

### /// Alimentação elétrica / Desligamento do aparelho

Posicionar a fonte de alimentação fora da área de trabalho do dispositivo.

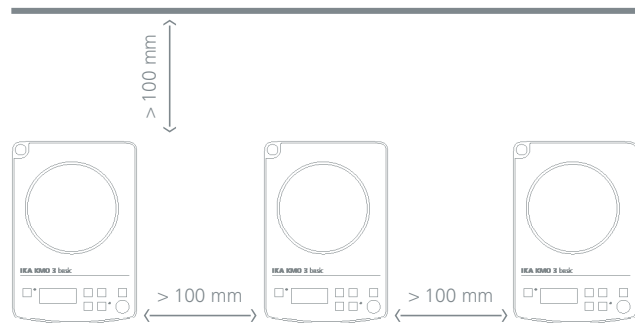
- › A indicação de tensão constante na placa de identificação deve estar de acordo com a tensão de rede.
- › A tomada para o fio de conexão à rede deve ser de fácil acesso.
- › O isolamento do aparelho da rede de alimentação elétrica somente é garantido mediante retirada da tomada ou do plugue do aparelho.

#### **Atenção! (⚠)**

- › Após uma interrupção da alimentação elétrica, o aparelho reinicia automaticamente no **modo b.**

### /// Para a proteção do aparelho

- › O aparelho somente pode ser aberto por um especialista.
- › Não cubra o aparelho, nem mesmo parcialmente, por exemplo com placas ou folhas metálicas. A consequência é o sobreaquecimento.
- › Evite golpes e impactos no aparelho ou acessórios.
- › Observe a limpeza da placa de apoio.
- › Observe a distância mínima:  
entre aparelhos: mín. 100 mm,  
entre o aparelho e a parede: mín. 100 mm,  
acima do aparelho: mín. 800 mm.



## Uso adequado

### /// Básico

#### Utilização

- › O agitador magnético KMO 3 basic é utilizado para misturar líquidos.

#### Área de aplicação (somente em ambientes internos)

- › Laboratórios
- › Farmácias
- › Universidades
- › Escolas

#### O aparelho é indicado para uso em todas as áreas, exceto

- › Áreas residenciais,
- › Áreas conectadas diretamente a uma rede elétrica de baixa tensão, que também abasteça áreas residenciais.

#### A segurança do usuário não estará garantida

- › Se o aparelho for operado com acessórios que não sejam fornecidos ou recomendados pelo fabricante.
- › Se o aparelho não for operado de acordo ao seu uso previsto, contrário às instruções do fabricante.
- › Se o aparelho ou a placa de circuito impresso forem submetidos a modificações por parte de terceiros.

# Modo de operação

## /// Operação

Verifique se a tensão especificada na placa de características está de acordo com a tensão de rede disponível. Quando estas condições forem cumpridas, o aparelho está pronto para operação, depois de ligar o conector na tomada de rede. Caso contrário, uma operação segura não pode ser garantida e o aparelho pode ser danificado. Observe as condições ambientais especificadas nos “Dados técnicos”.

### Informações gerais sobre a fonte de alimentação

Se o adaptador de rede estiver conectado no aparelho, o aparelho muda para o modo de standby, o LED vermelho de standby **(B)** acende e nenhuma informação é exibida no display **(C)**.

Depois de cada interrupção da alimentação elétrica, o display executa um autoteste. As seguintes indicações acendem sucessivamente:

1. Todos os segmentos acendem.
2. Versão do software.
3. O modo de funcionamento selecionado.
4. Se o acionamento não for iniciado, o display exibe “OFF”.
5. Se o acionamento foi iniciado, é exibida a velocidade selecionada (somente para modo de funcionamento “b”).

### Energizar

1. Encaixar o cabo de rede na tomada de rede **(L)**.
2. O aparelho é ligado e desligado através da tecla “Liga / Desliga” **(A)**.

### Agitação

1. A função Agitação é ligada e desligada pressionando-se a tecla “Start / Stop” **(G)**.
2. A velocidade pode ser aumentada ou diminuída pressionando a tecla “+ / -” **(H)** na faixa entre 0 rpm e 1.500 rpm (em passos de 10 rpm). Para acelerar o ajuste da velocidade, mantenha a tecla “+ / -” **(H)** pressionada.
  - › O display **(C)** exibe apenas o valor ajustado. Se a velocidade atual é inferior à velocidade ajustada, o valor ajustado pisca no display. O valor ajustado no display deixa de piscar assim que a velocidade atual é igual à velocidade ajustada.

## /// Modo de funcionamento

Para comutar entre os modos de funcionamento, pressione a tecla “Inversão do sentido de rotação” **(I)** durante 2 segundos, depois que o cabo de rede for conectado.

- › Definição de fábrica: Modo A

### Modo A

Todos os parâmetros ajustados permanecem mantidos depois de separar o aparelho da rede. As funções para Agitação e “Área de apoio iluminada” são desligadas quando o aparelho é ligado. Com a tecla “Start / Stop” **(G)**, o aparelho é colocado em funcionamento com os parâmetros ajustados.

### Modo b

Todos os parâmetros ajustados permanecem mantidos depois de separar o aparelho da rede. As funções para Agitação e “Área de apoio iluminada” são ligadas ou desligadas quando o aparelho é ligado, dependendo do status anterior do aparelho.

## /// Inversão automática do sentido de rotação

Pressione a tecla “Inversão do sentido de rotação” **(I)** para ativar a função “Inversão do sentido de rotação”. Com a função “Inversão do sentido de rotação” ativada, o display de LCD exibe um ponto decimal.



O tempo de operação (30, 60, 90 ou 120 s) é ajustado pressionando a tecla “Inversão do sentido de rotação” **(I)**, seguido das teclas “+ / -” **(H)**.



Terminado o tempo de operação predefinido, o acionamento é desligado e o sentido de rotação inverso é reiniciado.

### Nota! (▲)

A ativação e desativação da “Inversão do sentido de rotação” somente é possível com o acionamento desligado.

## /// Área de apoio iluminada

A luminosidade da “Área de apoio iluminada” pode ser ajustada pressionando a tecla “Área de apoio iluminada” **(D)**. Em seguida, o valor da luminosidade é exibido durante 2 segundos no display.

› Definição de fábrica: Desliga

Pressionar a tecla	Área de apoio iluminada	Valor da luminosidade *
1 x	Liga	50 %
2 x	Liga	75 %
3 x	Liga	100 %
4 x	Desliga	0 %

\* Sequência 50 – 75 – 100 – 0 – 50 – 75 – 100 – 0 – 50 – etc.

## /// Lock

Com a tecla “Lock” **(E)**, o usuário pode bloquear ou desbloquear as demais teclas de comando (inclusive as teclas **D, G, H e I**) do aparelho.

- › Para ativar ou desativar a função “Lock”, pressione a tecla “Lock” **(E)** durante 2 segundos.
- › Quando a função “Lock” está ativada, o LED verde “Lock” **(F)** está aceso.
- › Quando a função “Lock” está desativada, o LED verde “Lock” **(F)** está apagado.

O aparelho mantém o estado “Desbloqueado” ou “Bloqueado” enquanto a alimentação elétrica estiver ligada e desligada, o que é importante para o modo de funcionamento “b”.

# Dados técnicos

## /// KMO 3 basic em detalhe

### Dados técnicos KMO 3 basic

KMO 3 basic	
Tensão nominal	DC 24 / 500 mA
Consumo de potência do aparelho	13 W
Consumo de potência do aparelho em standby	0,8 W
Quantidade de pontos de agitação	1
Volume máx. de agitação por ponto de agitação (H <sub>2</sub> O)	5 l
Potência do motor capacidade	9 W
Sentido de rotação do motor	direita / esquerda
Indicação da velocidade valor nominal	LED
Opção de ajuste velocidade	Tecla
Faixa de velocidade	0 / 10 – 1.500 rpm
Precisão de ajuste da velocidade	10 rpm
Varição de velocidade (sem carga, voltagem nominal, a 1.500 rpm, TA: +25 °C)	± 2 %
Comprimento das varetas agitadoras	20 – 80 mm
Autoaquecimento placa através de agitação máx. (TA: +22 °C / duração: 1 h)	+2 K
Material da área de apoio	Vidro
Dimensões da área de apoio	140 x 120 mm
Inversão automática do sentido de rotação	sim
Área de apoio iluminada	sim

Dimensões (L x H x P)	153 x 62,5 x 227 mm
Peso	1,2 kg
Temperatura ambiente admissível	5 – 40 °C
Umidade relativa admissível	80 %
Proteção cfe. DIN EN 60529	IP 42
Interface USB	sim

### Adaptador transformador

Entrada	AC 100 – 240 V 0,6 A 50 / 60 Hz
Saída	24 V DC 36 W LPS (Limited Power Source)
Classe de proteção	II (isolamento duplo)



POLSKI



Skrócona instrukcja zawiera informacje dotyczące najważniejszych procesów obsługi i funkcji. **Pełna wersja instrukcji obsługi** w danym języku znajduje się na naszej stronie internetowej ([www.ika.com](http://www.ika.com)) i można ją stamtąd pobrać.

#### Deklaracja zgodności

Niniejszym deklarujemy na własną, wyłączną odpowiedzialność, że ten produkt spełnia wymogi dyrektyw 2014/35/EU, 2014/30/EU i 2011/65/EU i jest zgodny z następującymi normami oraz dokumentami normatywnymi: EN 61010-1, EN 61010-2-051, EN 61326-1, EN 60529 i EN ISO 12100.

## 116

### /// URZĄDZENIE

- › KMO 3 basic . . . . . 116

## 117

### /// WSKAZÓWKI BEZPIECZEŃSTWA

- › Objaśnienie symboli . . . . . 117
- › Wskazówki ogólne . . . . . 118
- › Urządzenie . . . . . 118
- › Dopuszczone media /  
Zanieczyszczenia / Reakcje uboczne . . . . . 119
- › Przeprowadzanie doświadczeń . . . . . 120
- › Akcesoria . . . . . 120
- › Zasilanie elektryczne / Wylączenie urządzenia . . . . . 121
- › W celu ochrony urządzenia . . . . . 122

## 123

### /// POPRAWNE UŻYTKOWANIE

- › Podstawy . . . . . 123

## 124

### /// URUCHOMIENIE

- › Obsługa . . . . . 124
- › Tryb pracy . . . . . 125
- › Automatyczna zmiana kierunku obrotu . . . . . 126
- › Oświetlenie powierzchni ustawiania . . . . . 127
- › Blokada . . . . . 127

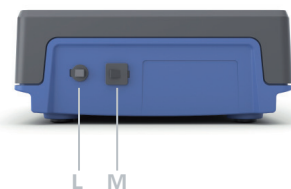
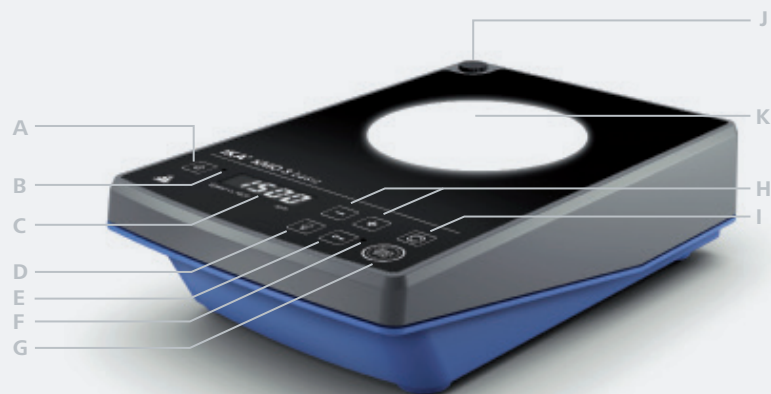
## 128

### /// DANE TECHNICZNE

- › KMO 3 basic . . . . . 128

# Urządzenie

/// KMO 3 basic



## Wyjaśnienie symboli

<b>A</b>	Przycisk WŁ. / WYŁ.	<b>H</b>	Przycisk „+ / -”
<b>B</b>	Dioda czuwania LED	<b>I</b>	Przycisk „Zmiana kierunku obrotu”
<b>C</b>	Wyświetlacz	<b>J</b>	Otwór gwintowany na statyw
<b>D</b>	Przycisk „Oświetlenia powierzchni ustawiania”	<b>K</b>	Płyta robocza
<b>E</b>	Przycisk „Blokada”	<b>L</b>	Gniazdo zasilania
<b>F</b>	Dioda „Blokada”	<b>M</b>	Złącze USB
<b>G</b>	Przycisk „Start / Stop”		

# Wskazówki bezpieczeństwa

/// Objaśnienie symboli



Skrajnie niebezpieczna sytuacja, w której nieprzestrzeganie wskazówek bezpieczeństwa może doprowadzić **do śmierci lub poważnych urazów.**



Niebezpieczna sytuacja, w której nieprzestrzeganie wskazówek bezpieczeństwa może doprowadzić **do śmierci lub poważnych urazów.**



Niebezpieczna sytuacja, w której nieprzestrzeganie wskazówek bezpieczeństwa może doprowadzić **do lekkich urazów.**



Wskazuje czynności, które mogą prowadzić **do powstania szkód materialnych.**



**UWAGA!**  
Wskazówka dotycząca zagrożenia wynikającego z oddziaływania pola magnetycznego.

### /// Wskazówki ogólne

- › **Przed rozpoczęciem użytkowania należy przeczytać całą instrukcję obsługi; należy przestrzegać wskazówek bezpieczeństwa.**
- › Instrukcję obsługi należy przechowywać w ogólnodostępnym miejscu.
- › Dopilnować, aby urządzenie było obsługiwane wyłącznie przez przeszkolony personel.
- › Przestrzegać wskazówek bezpieczeństwa, zaleceń i przepisów BHP.

#### **Uwaga – pole magnetyczne! (I♥)**

Prosimy uwzględnić oddziaływanie pola magnetycznego (ma ono wpływ na pracę rozrusznika serca, stan nośników danych, itp.).

### /// Urządzenie

#### **Niebezpieczeństwo! (X)**

- › Urządzenia **nie wolno** eksploatować w strefie zagrożenia wybuchem, z substancjami niebezpiecznymi i pod wodą.
- › Urządzenie ustawić na równej, stabilnej, czystej, antypoślizgowej, suchej i ogniotrwałej powierzchni.
- › Nóżki urządzenia muszą być czyste i nieuszkodzone.
- › Przed każdym użyciem sprawdzić, czy urządzenie lub jego wyposażenie nie są uszkodzone. Nie używać uszkodzonych części.

#### **Ostrożnie! (⚠)**

Powierzchnia urządzenia jest częściowo wykonana ze szkła!

- › Powierzchnia szklana może zostać uszkodzona w wyniku uderzenia.
- › Jeżeli szklana powierzchnia zostanie uszkodzona, nie należy używać urządzenia ze względu na ryzyko skaleczenia.

### /// Dopuszczone media / Zanieczyszczenia / Reakcje uboczne

#### **Ostrożnie! (!)**

Pamiętać o zagrożeniu związanym z:

- › pęknięciem szkła,
- › złym doborem rozmiaru naczynia,
- › zbyt wysokim poziomem napełnienia naczynia substancją,
- › niestabilnym ustawieniem naczynia.
- › Materiały chorobotwórcze poddawać obróbce tylko w zamkniętych naczyniach i z użyciem odpowiedniego odciągu.

**W razie pytań prosimy zwrócić się do firmy IKA.**

#### **Niebezpieczeństwo! (X)**

- › Nadaje się wyłącznie do przetwarzania substancji, dla których doprowadzenie energii podczas obróbki nie jest szkodliwe. Dotyczy to również innych sposobów doprowadzanie energii, np. w postaci oświetlenia.
- › Należy uważać na ewentualne zanieczyszczenia i niepożądane reakcje chemiczne.
- › Cząstki powstające w wyniku ścierania obracających się acesoriów mogą przedostać się do poddawanej obróbce substancji.
- › Podczas korzystania z mieszadełek magnetycznych z powłoką PTFE należy wziąć pod uwagę co następuje: PTFE wchodzi w reakcje chemiczne w zetknięciu z roztopionymi lub rozpuszczonymi metalami alkalicznymi i metalami ziem alkalicznych, a także z bardzo rozdrobnionymi proszkami metali grupy 2 i 3 układu okresowego w temperaturze powyżej 300 °C – 400 °C. Agresywność chemiczną wobec PTFE wykazują tylko fluor elementarny, fluorochlorki i metale alkaliczne, a węglowodory chlorowcopochodne wykazują odwracalne działanie spęczniające.

*(Źródło: Römpps Chemie-Lexikon i "Ulmann", tom 19)*

### /// Przeprowadzanie doświadczeń

#### **Ostrożnie! (!)**

Stosować osobiste wyposażenie ochronne odpowiednie do klasy niebezpieczeństwa używanej substancji. W przeciwnym wypadku istnieje zagrożenie spowodowane:

- › pryskaniem lub parowaniem cieczy,
- › wypadnięciem części,
- › uwalnianiem się gazów toksycznych i palnych.

Zmniejszyć prędkość obrotową, jeżeli:

- › substancja wylewa się z naczynia na skutek zbyt dużej prędkości obrotowej,
- › urządzenie pracuje nierówno,
- › naczynie porusza się na płytce do ustawiania,
- › wystąpi błąd.

### /// Akcesoria

- › Bezpieczna praca jest zagwarantowana tylko przy użyciu akcesoriów opisanych w rozdziale „Akcesoria”.
- › Akcesoria montować wyłącznie wówczas, gdy urządzenie nie jest podłączone do sieci elektrycznej.
- › Postępować zgodnie z instrukcją obsługi akcesoriów.
- › Akcesoria muszą być dobrze przymocowane do urządzenia i nie mogą samoczynnie się odłączać. Środek ciężkości zestawu musi znajdować się ponad powierzchnią płyty górnej.

### /// Zasilanie elektryczne / Wyłączanie urządzenia

Zasilacz umieścić poza obszarem roboczym urządzenia.

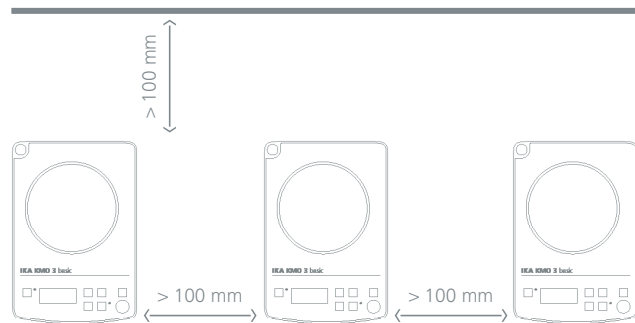
- › Dane napięcia podane na tabliczce znamionowej muszą być zgodne z napięciem sieciowym.
- › Gniazdo do podłączenia przewodu zasilającego musi być łatwo dostępne.
- › Urządzenie można odłączyć od sieci elektrycznej tylko poprzez wyjęcie wtyczki z gniazda lub wtyku z urządzenia.

#### **Ostrzeżenie! (⚠)**

- › Po przerwie w zasilaniu energią elektryczną urządzenie samoczynnie uruchamia się w **trybie b**.

### /// W celu ochrony urządzenia

- › Urządzenie może być otwierane tylko przez wykwalifikowany personel.
- › Nie przykrywać urządzenia, nawet częściowo, np. płytami metalowymi lub foliami. W przeciwnym razie nastąpi przegrzanie.
- › Należy chronić urządzenie i akcesoria przed obciami i uderzeniami.
- › Należy utrzymywać płytę roboczą w czystości.
- › Należy zachowywać minimalne odległości:  
pomiędzy urządzeniami min. 100 mm,  
pomiędzy urządzeniem a ścianą min. 100 mm,  
nad urządzeniem min. 800 mm.



## Poprawne użytkowanie

### /// Podstawy

#### Przeznaczenie

- › Mieszadło magnetyczne KMO 3 basic służy do mieszania cieczy.

#### Obszary zastosowania (tylko w pomieszczeniach)

- › laboratoria
- › apteki
- › uczelnie
- › szkoły

#### Urządzenie to można stosować wszędzie, oprócz:

- › pomieszczeń mieszkalnych,
- › miejsc bezpośrednio podłączonych do niskonapięciowej sieci elektrycznej zasilającej również strefy mieszkalne.

#### Bezpieczeństwo użytkownika nie jest zapewnione:

- › jeżeli z urządzeniem stosowane są akcesoria, które nie zostały dostarczone lub nie są rekomendowane przez producenta,
- › jeżeli urządzenie stosowane jest niezgodnie z jego przeznaczeniem, wbrew wytycznym producenta,
- › jeżeli osoby trzecie dokonają zmian w obrębie urządzenia lub płytki drukowanej.

# Uruchomienie

## /// Obsługa

Sprawdzić, czy dostępne napięcie sieciowe jest zgodne z podanym na tabliczce znamionowej urządzenia. Gdy warunki te są spełnione, urządzenie po włożeniu wtyczki do gniazdka jest gotowe do pracy. W przeciwnym razie bezpieczna praca nie jest zapewniona, a urządzenie może ulec uszkodzeniu. Należy przestrzegać warunków otoczenia podanych w „Danych technicznych”.

### Ogólne informacje dotyczące zasilania

Jeżeli adapter zasilający jest podłączony do urządzenia, urządzenie przechodzi do trybu gotowości, czerwona dioda gotowości **(B)** świeci się, a na wyświetlaczu **(C)** brak informacji.

Po każdej przerwie w dopływie prądu wyświetlacz przeprowadza autotest. Kolejno wyświetlają się następujące informacje:

1. Świecą się wszystkie segmenty.
2. Wersja oprogramowania.
3. Wybrany tryb pracy.
4. Jeżeli napęd nie jest uruchomiony, na wyświetlaczu pojawi się „OFF”.
5. Jeżeli napęd został uruchomiony, wyświetli się wybrana prędkość obrotowa (tylko tryb pracy „b”).

### Włączanie

1. Podłączyć kabel sieciowy do gniazda zasilania **(L)**.
2. Urządzenie włącza i wyłącza się naciskając przycisk WŁ. / WYŁ. **(A)**.

### Mieszanie

1. Funkcję mieszania włącza i wyłącza się naciskając przycisk „Start / Stop” **(G)**.
2. Prędkość obrotową można zwiększać lub zmniejszać naciskając przycisk „+ / -” **(H)** w zakresie od 0 rpm do 1500 rpm (w krokach co 10 rpm). Aby zwiększyć tempo ustawiania prędkości obrotowej, należy przytrzymać naciśnięty przycisk „+ / -” **(H)**.  
› Na wyświetlaczu **(C)** pojawia się tylko ustawiona wartość. Jeśli aktualna prędkość obrotowa jest niższa niż ustawiona prędkość obrotowa, miga ustawiona wartość na wyświetlaczu. Ustawiona wartość na wyświetlaczu przestaje migać, gdy aktualna prędkość obrotowa jest zgodna z ustawioną prędkością obrotową.

## /// Tryb pracy

Aby przełączyć się między trybami pracy, należy nacisnąć przycisk „Zmiana kierunku obrotu” **(I)** przez 2 sekundy, gdy urządzenie jest podłączone.

- › Ustawienie fabryczne: Tryb A

### Tryb A

Wszystkie ustawione parametry zostają zachowane po odłączeniu urządzenia od sieci. Funkcje mieszania i „Oświetlenie powierzchni ustawiania” zostaną wyłączone podczas włączania urządzenia. Przyciskiem „Start / Stop” **(G)** włącza się urządzenie z ustawionymi parametrami.

### Tryb b

Wszystkie ustawione parametry zostają zachowane po odłączeniu urządzenia od sieci. Funkcje mieszania i „Oświetlenie powierzchni ustawiania” zostaną włączone lub wyłączone podczas włączania urządzenia, zależnie do wcześniejszego statusu urządzenia.

## /// Automatyczna zmiana kierunku obrotu

Nacisnąć przycisk „Zmiana kierunku obrotu” **(I)**, aby włączyć funkcję „Zmiana kierunku obrotu”. Przy włączonej funkcji „Zmiana kierunku obrotu” wyświetla się separator dziesiętny na wyświetlaczu LCD.



Czas (30, 60, 90 lub 120 s) ustawia się przez naciśnięcie przycisku „Zmiana kierunku obrotu” **(I)**, a następnie przycisków „+ / -” **(H)**.



Po upływie ustawionego wstępnie czasu nastąpi wyłączenie napędu i ponowne uruchomienie w przeciwnym kierunku obrotu.

### Wskazówka! (▲)

Włączenie i wyłączenie funkcji „Zmiana kierunku obrotu” jest możliwe tylko przy wyłączonym napędzie.

## /// Oświetlenie powierzchni ustawiania

Jasność „Oświetlenia powierzchni ustawiania” można ustawiać, naciskając przycisk „Oświetlenia powierzchni ustawiania” **(D)**. Następnie przez 2 sekundy na wyświetlaczu będzie przedstawiana wartość jasności.

› Ustawienie fabryczne: Wył.

Naciśnięcie przycisku	Oświetlenie powierzchni ustawiania	Wartość jasności funkcji *
1 x	Wł.	50 %
2 x	Wł.	75 %
3 x	Wł.	100 %
4 x	Wył.	0 %

\* Sekwencja 50 – 75 – 100 – 0 – 50 – 75 – 100 – 0 – 50 – itd.

## /// Blokada

Przyciskiem „Blokada” **(E)** użytkownik może zablokować lub odblokować inne przyciski obsługi (w tym przyciski **D, G, H i I**) urządzenia.

- › Aby włączyć lub wyłączyć funkcję „Blokada”, nacisnąć przycisk „Blokada” **(E)** przez 2 sekundy.
- › Gdy funkcja „Blokada” jest aktywna, świeci się zielona dioda „Blokada” **(F)**.
- › Gdy funkcja „Blokada” jest nieaktywna, nie świeci się zielona dioda „Blokada” **(F)**.

Stan urządzenia „odblokowane” lub „zablokowane” jest zachowywany po przerwie w zasilaniu, co jest istotne w przypadku pracy w trybie „b”.



# Dane techniczne

/// KMO 3 basic

## Dane techniczne KMO 3 basic

KMO 3 basic	
Napięcie znamionowe	DC 24 / 500 mA
Pobór mocy urządzenia	13 W
Pobór mocy urządzenia w trybie czuwania	0,8 W
Liczba stanowisk mieszania	1
Maks. ilość mieszanej cieczy na stanowisko (H <sub>2</sub> O)	5 l
Moc wyjściowa silnika	9 W
Kierunek obrotów silnika	prawy / lewy
Wskaźnik zadanej prędkości obrotowej	LED
Regulacja prędkości obrotowej	Przycisk
Zakres prędkości obrotowej	0 / 10 – 1500 rpm
Dokładność regulacji prędkości obrotowej	10 rpm
Zmiana prędkości (bez obciążenia, napięcie nominalne przy 1500 rpm, RT: +25°C)	± 2 %
Długość pałeczek mieszających	20 – 80 mm
Wzrost temp. płytki wynikający z maks. mieszania (RT: +22°C / czas: 1 h)	+2 K
Materiał powierzchni ustawiania	Szkło
Wymiary powierzchni ustawiania	140 × 120 mm
Automatyczna zmiana kierunku obrotu	tak
Oświetlenie powierzchni ustawiania	tak

Wymiary (szer. × wys. × głęb.)	153 × 62,5 × 227 mm
Ciężar	1,2 kg
Dopuszczalna temperatura otoczenia	5 – 40 °C
Dopuszczalna wilgotność względna	80 %
Stopień ochrony wg DIN EN 60529	IP 42
USB Złącze	tak

## Zasilacz z wtykiem

Wejście	AC 100 – 240 V 0,6 A 50 / 60 Hz
Wyjście	24 V DC 36 W LPS (Limited Power Source)
Klasa ochronności	II (podwójna izolacja)

РУССКИЙ



Эта краткая инструкция содержит информацию о самых важных функциях и процессах управления. **Полную версию руководства по эксплуатации** на вашем языке можно скачать на нашем веб-сайте ([www.ika.com](http://www.ika.com)).

#### **Декларация о соответствии стандартам ЕС**

Мы с полной ответственностью заявляем, что данный продукт соответствует требованиям документов 2014/35/ЕС, 2014/30/ЕС и 2011/65/ЕС и отвечает стандартам или стандартизированным документам EN 61010-1, EN 61010-2-051, EN 61326-1, EN 60529 и EN ISO 12100.

## 134

### /// КОНСТРУКЦИЯ АППАРАТА

- › КМО 3 basic . . . . . 134

## 135

### /// УКАЗАНИЯ ПО ТЕХНИКЕ БЕЗОПАСНОСТИ

- › Условные обозначения . . . . . 135
- › Общие указания . . . . . 136
- › Конструкция аппарата . . . . . 136
- › Допустимые рабочие среды / загрязнения / побочные реакции . . . . . 137
- › Проведение исследований . . . . . 138
- › Принадлежности . . . . . 138
- › Питание / выключение аппарата . . . . . 139
- › Для защиты аппарата . . . . . 140

## 141

### /// ИСПОЛЬЗОВАНИЕ ПО НАЗНАЧЕНИЮ

- › Основное. . . . . 141

## 142

### /// ВВОД В ЭКСПЛУАТАЦИЮ

- › Управление . . . . . 142
- › Режим работы . . . . . 143
- › Автоматическое изменение направления вращения. . 144
- › Подсветка установочной поверхности. . . . . 145
- › Блокировка . . . . . 145

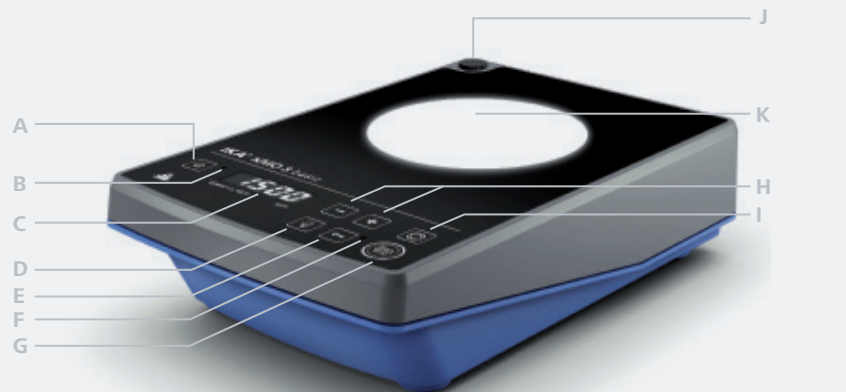
## 146

### /// ТЕХНИЧЕСКИЕ ДАННЫЕ

- › КМО 3 basic, детальное описание . . . . . 146

## Конструкция аппарата

/// KMO 3 basic



### Условные обозначения

<b>A</b>	кнопка „ВКЛ. / ВЫКЛ.“	<b>H</b>	кнопки „+ / -“
<b>B</b>	Светодиодный индикатор режима ожидания	<b>I</b>	кнопка „Изменение направления вращения“
<b>C</b>	Дисплей	<b>J</b>	Резьбовое отверстие для штатива
<b>D</b>	кнопка „Подсветка установочной поверхности“	<b>K</b>	Установочная поверхность
<b>E</b>	кнопка „Блокировка“	<b>L</b>	Сетевая розетка
<b>F</b>	Светодиодный индикатор блокировки	<b>M</b>	Интерфейс USB
<b>G</b>	кнопка „Пуск / оствновка“		

## Указания по технике безопасности

/// Условные обозначения



(Крайне) опасная ситуация, в которой несоблюдение данного указания по технике безопасности может привести **к смерти или тяжелой травме.**



Опасная ситуация, в которой несоблюдение данного указания по технике безопасности может привести **к смерти или тяжелой травме.**



Опасная ситуация, в которой несоблюдение данного указания по технике безопасности может привести **к легкой травме.**



Указывает, например, на действия, которые могут привести **к материальному ущербу.**



**ВНИМАНИЕ!**  
указание на угрозу воздействия магнетизма.

### /// Общие указания

- › **Перед вводом в эксплуатацию полностью прочитайте руководство по эксплуатации и примите во внимание указания по технике безопасности.**
- › Храните руководство по эксплуатации в доступном для всех месте.
- › Следите за тем, чтобы с аппаратом работал только обученный персонал.
- › Соблюдайте указания по технике безопасности, директивы, предписания по охране труда и предотвращению несчастных случаев.

#### **Внимание – Магнетизм! (📍)**

Учитывайте воздействия магнитного поля (на кардиостимуляторы, носители информации и т. п.).

### /// Конструкция аппарата

#### **Опасность! (☒)**

- › Эксплуатировать аппарат во взрывоопасной атмосфере, с опасными веществами и под водой **запрещено**.
- › Установите аппарат на ровную, устойчивую, чистую, нескользящую, сухую и огнестойкую поверхность.
- › Ножки аппарата должны быть чистыми и без повреждений.
- › Перед каждым использованием проверяйте аппарат и принадлежности на наличие повреждений. Не используйте поврежденные детали.

#### **Осторожно! (📍)**

Часть поверхности аппарата состоит из стекла!

- › Стекло поверхности чувствительно к ударам и могут повредиться.
- › О поврежденные стеклянные поверхности можно травмироваться. В этом случае не используйте аппарат.

### /// Допустимые рабочие среды / загрязнения / побочные реакции

#### **Предупреждение! (!)**

Учитывайте опасность, исходящую от:

- › битого стекла,
- › сосудов неподходящего размера,
- › слишком высокого уровня заполнения сосуда средой,
- › неустойчивого положения сосуда.
- › Патогенные материалы обрабатывайте только в закрытых сосудах с соответствующим вытяжным шкафом.

**При возникновении вопросов обращайтесь в компанию ИКА.**

#### **Опасность! (☒)**

- › Обрабатывайте только среды, не развивающие опасных реакций под воздействием энергии, прилагаемой при обработке. Это относится и к другим источникам энергии, например к световому излучению.
- › Учитывайте возможные загрязнения и нежелательные химические реакции.
- › Продукты износа вращающихся деталей принадлежностей могут попадать в обрабатываемую среду.
- › При использовании магнитных стержней с оболочкой из ПТФЭ необходимо учитывать следующее:  
*химические реакции ПТФЭ начинаются при контакте с расплавленными или растворенными щелочными и щелочноземельными металлами, а также с тонкодисперсными порошками металлов 2-й и 3-й группы периодической системы при температуре свыше 300 °C – 400 °C. Материал разрушают только элементарный фтор, трифторид хлора и щелочные металлы; галогенуглеводороды оказывают обратимое расширяющее действие.*

*(Источник: Römpps Chemie-Lexikon u Ullmann, том 19)*

### /// Проведение исследований

#### **Предупреждение! (!)**

Используйте средства индивидуальной защиты в соответствии с классом опасности обрабатываемой среды. В противном случае существует опасность вследствие:

- › разбрызгивания и испарения жидкостей,
- › выброса деталей,
- › высвобождения токсичных или горючих газов.

Уменьшайте скорость вращения, если:

- › вследствие высокой скорости вращения среда разбрызгивается из сосуда,
- › аппарат работает неравномерно,
- › сосуд перемещается по установочной плите,
- › возникла неисправность.

### /// Принадлежности

- › Безопасная работа обеспечивается только при использовании принадлежностей, описанных в главе „Принадлежности“.
- › Перед установкой принадлежностей обесточьте устройство.
- › Соблюдайте инструкцию по эксплуатации принадлежностей.
- › Принадлежности следует надежно крепить на аппарате, чтобы они не могли самопроизвольно отсоединиться. Центр тяжести конструкции всегда должен находиться в границах установочной поверхности.

### /// Питание / выключение аппарата

Расположите источник питания за пределами рабочей области устройства.

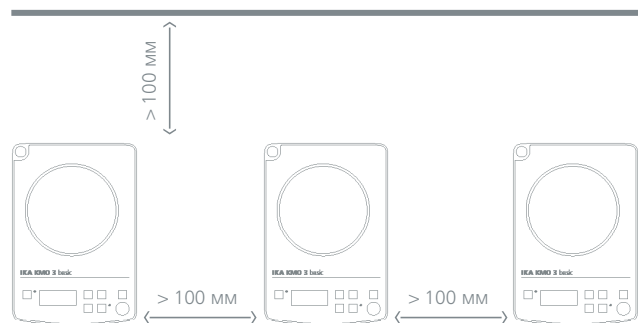
- › Данные напряжения на типовой табличке должны совпадать с параметрами сетевого напряжения.
- › Розетка для сетевого провода должна быть легко доступной.
- › Отсоединение аппарата от сети выполняется только посредством извлечения сетевого штекера или штекера аппарата.

#### **Предупреждение! (⚠)**

- › После прерывания подачи тока аппарат автоматически включается в **режиме b**.

### /// Для защиты аппарата

- › Открывать аппарат разрешается только специалистам.
- › Не накрывайте аппарат, даже частично, например металлическими пластинами или фольгой. Следствием этого является перегрев.
- › Защищайте аппарат и принадлежности от толчков и ударов.
- › Следите за чистотой установочной плиты.
- › Соблюдайте минимальное расстояние:
  - до соседних аппаратов: не менее 100 мм,
  - до стены: не менее 100 мм;
  - до предметов над аппаратом: не менее 800 мм.



## Использование по назначению

### /// Основное

#### Применение

- › Магнитная мешалка KMO 3 basic используется для перемешивания жидкостей.

#### Область применения (только в помещениях)

- › Лаборатории
- › Учебные заведения
- › Аптеки
- › Университеты

#### Аппарат пригоден для эксплуатации в любых помещениях, за исключением:

- › жилых помещений,
- › зон, напрямую подключенных к низковольтной сети, которая обеспечивает питание жилых помещений.

#### Защита пользователя не гарантируется:

- › в случае эксплуатации аппарата с принадлежностями, отличными от поставляемых или рекомендованных производителем,
- › в случае эксплуатации аппарата не по назначению, указанному производителем,
- › в случае внесения изменений в аппарат или печатную плату третьими лицами.

# Ввод в эксплуатацию

## /// Управление

Убедитесь в том, что напряжение, указанное на типовой табличке, соответствует фактическому напряжению в сети электропитания. При выполнении этих условий после вставки сетевого штекера в розетку прибор готов к эксплуатации. В противном случае безопасная работа не гарантируется, или прибор может быть поврежден. Условия окружающей среды должны соответствовать требованиям, изложенным в главе „Технические характеристики“.

### Основная информация об электроснабжении

Если к прибору подключен адаптер питания, прибор переключается в режим ожидания, начинает светиться красный светодиодный индикатор режима ожидания **(В)**, и на дисплее **(С)** не отображается никакая информация.

После каждого прерывания подачи тока выполняется самотестирование дисплея. По очереди загораются следующие индикаторы:

1. все сегменты.
2. версия программного обеспечения.
3. выбранный режим работы.
4. при незапущенном приводе на дисплее отображается надпись „OFF“.
5. При запущенном приводе отображается установленная частота вращения (только в режиме работы „b“).

### Включение

1. Вставьте кабель питания в сетевую розетку **(L)**.
2. Прибор включается и выключается с помощью кнопки „ВКЛ. / ВЫКЛ“ **(А)**.

### Перемешивание

1. Функция перемешивания включается и выключается с помощью кнопки „Пуск / остановка“ **(G)**.
2. Частоту вращения можно увеличивать или уменьшать с помощью кнопки „+ / -“ **(H)** в диапазоне от 0 до 1.500 об/мин (с шагом 10 об/мин). Для ускорения настройки частоты вращения удерживайте кнопку „+ / -“ **(H)** нажатой.  
› На дисплее **(С)** отображается только установленное значение. Если текущее значение частоты вращения ниже установленного значения частоты вращения, установленное значение мигает на дисплее. Установленное значение перестает мигать на дисплее, если текущее значение частоты вращения совпадает с установленным значением частоты вращения.

## /// Режим работы

Для переключения режимов работы нажимайте кнопку „Изменение направления вращения“ **(I)** в течение 2 секунд, когда прибор включен.

- › Заводская настройка: режим А

### Режим А

Все установленные параметры сохраняются после отсоединения прибора от сети. Функции перемешивания и подсветки установочной поверхности выключаются при включении прибора. С помощью кнопки „Пуск / остановка“ **(G)** прибор включается с установленными параметрами.



### Режим b

Все установленные параметры сохраняются после отсоединения прибора от сети. При включении прибора функции перемешивания и подсветки установочной поверхности включаются или выключаются в зависимости от предыдущего состояния прибора.

## /// Автоматическое изменение направления вращения

Нажмите кнопку „Изменение направления вращения“ (**I**), чтобы активировать функцию „Изменение направления вращения“. При включенной функции „Изменение направления вращения“ на ЖК-дисплее отображается десятичная точка.



Время работы (30, 60, 90 или 120 с) устанавливается после нажатия кнопки „Изменение направления вращения“ (**I**) с помощью кнопок „+ / -“ (**H**).



По истечении предварительно выбранного времени работы привод выключается и снова запускается в противоположном направлении вращения.

### Примечание! (▲)

Активация и деактивация функции „Изменение направления вращения“ возможны только при выключенном приводе.

## /// Подсветка установочной поверхности

Яркость подсветки установочной поверхности можно регулировать с помощью кнопки „Подсветка установочной поверхности“ (**D**). Значение яркости будет отображаться на дисплее в течение 2 секунд.

› Заводская настройка: ВКЛ

Нажатие кнопки	Подсветка установочной поверхности	Значение яркости *
1 ×	ВКЛ.	50 %
2 ×	ВКЛ.	75 %
3 ×	ВКЛ.	100 %
4 ×	ВЫКЛ.	0 %

\* Последовательность 50 – 75 – 100 – 0 – 50 – 75 – 100 – 0 – 50 – и т. д.

## /// Блокировка

С помощью кнопки „Блокировка“ (**E**) пользователь может заблокировать или разблокировать другие кнопки управления (включая кнопки **D**, **G**, **H** и **I**).

- › Удерживайте кнопку „Блокировка“ (**E**) нажатой 2 секунды, чтобы активировать или деактивировать функцию „Блокировка“.
- › Если функция „Блокировка“ активирована, светится зеленый светодиодный индикатор блокировки (**F**).
- › Если функция „Блокировка“ деактивирована, зеленый светодиодный индикатор блокировки (**F**) не светится.

Прибор остается в разблокированном или заблокированном состоянии при включении и выключении питания, что важно в режиме „b“.

# Технические данные

/// КМО 3 basic , детальное описание

## Технические данные КМО 3 basic

КМО 3 basic	
Номинальное напряжение	DC 24 / 500 мА
Мощность прибора	13 Вт
Мощность прибора в режиме ожидания	0,8 Вт
Количество точек перемешивания	1
Макс. обрабатываемый объем на точку перемешивания (H <sub>2</sub> O)	5 л
Выходная мощность двигателя	9 Вт
Направление вращения двигателя	вправо / влево
Индикатор заданной частоты вращения	Светодиодный
Настройка частоты вращения	Кнопка
Диапазон частоты вращения	0 / 10 – 1.500 об / мин
Точность настройки частоты вращения	10 об / мин
Отклонение частоты вращения (без нагрузки, номинальное напряжение, 1.500 об / мин, комнатная темп. +25° C)	± 2 %
Длина стержней для перемешивания	20 – 80 мм
Самонагрев пластины вследствие макс. перемешивания (комнатная темп. +22° C / длительность: 1 ч)	+2 К
Материал установочной поверхности	Стекло
Размеры установочной поверхности	140 × 120 мм
Автоматическое изменение направления вращения	Да
Подсветка установочной поверхности	Да

Размеры (Ш × В × Г)	153 × 62,5 × 227 мм
Масса	1,2 кг
Допустимая температура окружающей среды	5 – 40 °C
Допустимая относительная влажность	80 %
Класс защиты согласно DIN EN 60529	IP 42
Интерфейс USB	Да

## Блок питания

Вход	AC 100 – 240 В 0,6 А 50 / 60 Гц
Выход	Постоянное напряжение 24 В 36 Вт LPS (Limited Power Source)
Класс защиты	II (двойная изоляция)

TÜRKÇE



Bu kullanım kılavuzu yalnızca temel çalışmaları ve işlevleri kapsar.  
**Kullanma talimatlarının tümünü** web sitemizden ([www.ika.com](http://www.ika.com))  
kendi dilinizde bulabilirsiniz ve indirebilirsiniz.

#### Uygunluk beyanı

Yegane sorumluluğumuz altında, bu ürünün 2014/35/EU, 2014/30/EU ve 2011/65/EU düzenlemelerine uygun olduğunu ve şu standartlara ve standartlaştırılmış belgelere uyduğunu beyan ederiz: EN 61010-1, EN 61010-2-051, EN 61326-1, EN 60529 ve EN ISO 12100.

## 152

### /// CİHAZ KURULUMU

- › KMO 3 basic . . . . . 152

## 153

### /// GÜVENLİK TALİMATLARI

- › Uyarı sembollerin açıklaması . . . . . 153
- › Genel bilgiler . . . . . 154
- › Cihaz tasarımı . . . . . 154
- › İzin verilen ortamlar / Kirleticiler / Yan reaksiyonlar . . . . . 155
- › Deneysel prosedürler . . . . . 156
- › Aksesuarlar . . . . . 156
- › Güç kaynağı / Kapatma . . . . . 157
- › Cihazın korunması için . . . . . 158

## 159

### /// DOĞRU KULLANIM

- › Teslimat kapsamı . . . . . 159

## 160

### /// BAŞLATMA

- › Çalıştırma . . . . . 160
- › Çalışma Modu . . . . . 161
- › Otomatik ters dönüş . . . . . 162
- › Kurulum plakası aydınlatması . . . . . 163
- › Kilit . . . . . 163

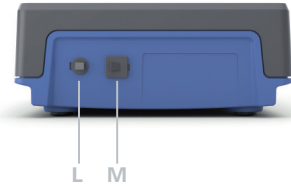
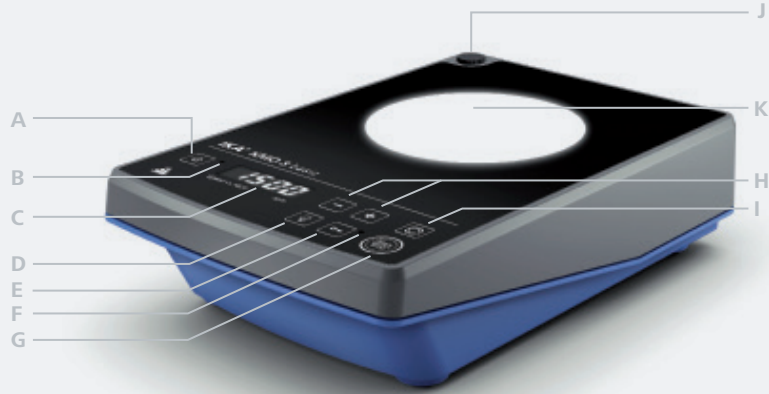
## 164

### /// TEKNİK VERİLER

- › KMO 3 basic ayrıntılı . . . . . 164

## Cihaz kurulumu

/// KMO 3 basic



### Sembollerin açıklaması

A	"Güç" düğmesi	H	"+ / -" düğmesi
B	Bekleme LED'i	I	"Ters dönüş" düğmesine
C	Ekran	J	Stant için dişli delik
D	"Kurulum plakası aydınlatması" düğmesine	K	Çalışma alanı
E	"Kilit" düğmesi	L	Güç soketi
F	LED "Kilit"	M	USB arabirimi
G	"Başlat / Durdur" düğmesi		

## Güvenlik talimatları

/// Uyarı sembollerin açıklaması



Kaçınılmadığı takdirde **ağır yaralanma ve can kaybına yol açacak tehlikeli** bir durumun gerçekleşmek üzere olduğunu gösterir.



Kaçınılmadığı takdirde **ağır yaralanma ve can kaybına yol açabilecek potansiyel olarak tehlikeli** bir durumun olduğunu gösterir.



Kaçınılmadığı takdirde **yaralanmaya yol açabilecek potansiyel** olarak tehlikeli bir durumun olduğunu gösterir.



Kaçınılmadığı takdirde **ekipman hasarına yol açabilecek uygulamaları gösterir.**



**Dikkat!**  
Manyetizma tehlikelerine dikkat edin.

### /// Genel bilgiler

- › **Cihazı başlatmadan önce kullanma talimatları okuyun ve güvenlik talimatlarına uyun.**
- › Kullanma talimatlarını herkesin erişebileceği bir yerde saklayın.
- › Yalnızca eğitim almış personelin cihazla çalıştığından emin olun.
- › Güvenlik talimatlarına, ana esaslara, işçi sağlığı ve güvenliği düzenlemelerine ve kaza önleme düzenlemelerine uyun.

#### **Dikkat – Manyetizma! (🔒)**

Manyetik alanın etkileri dikkate alınmalıdır (örn. veri depolama ortamı, kalp pili vb.)

### /// Cihaz tasarımı

#### **Tehlike! (⚡)**

- › Cihazı patlayıcı ortamlarda, tehlikeli maddelerle birlikte veya su altında **kullanmayın**.
- › Cihazı geniş bir alandaki engebesiz, kaymaz, yanmaz, dengeli, temiz ve kuru bir yüzeye kurun.
- › Cihazın ayakları temiz ve hasarsız olmalıdır.
- › Her kullanımdan önce cihazda veya aksesuarlarda herhangi bir hasar olup olmadığını kontrol edin. Hasarlı bileşenleri kullanmayın.

#### **Uyarı! (⚠️)**

Cihazın yüzeyi kısmen camdan yapılmıştır!

- › Darbeye maruz kaldığı takdirde cam yüzeyde hasar oluşabilir.
- › Hasarlı cam yüzey yaralanmaya yol açabileceğinden, cihazı bir daha kullanmayın.

### /// İzin verilen ortamlar / kirleticiler / yan reaksiyonlar

#### **İkaz! (!)**

Aşağıdakilerin yol açtığı tehlikelere karşı dikkatli olun:

- › cam kırılması,
- › yanlış konteyner boyutu,
- › ortamın taşması,
- › konteynerin güvenli olmayan bir durumda olması.
- › Patojenik materyalleri yalnızca kapalı kaplarda, uygun bir davlumbazın altında işleme tabi tutun.

Sorunuz olduğunda lütfen İKA ile irtibata geçin.

#### **Tehlike! (⚡)**

- › Yalnızca işlem sırasında oluşan ekstra enerjiyle tehlikeli bir reaksiyona girmeyecek ortamları işleme tabi tutun. Bu, ışık irradyasyonu gibi başka yollarla üretilen her tür ekstra enerji için de geçerlidir.
- › Lütfen olası kontaminasyonları ve istenmeyen kimyasal reaksiyonları hesaba katın.
- › Dönen aksesuar parçalarından kaynaklanan aşınma döküntülerinin işlenmekte olan materyale ulaşması mümkün olabilir.
- › PTFE kaplı manyetik çubuklar kullanılırken şunlar unutulmamalıdır: +300 °C – +400 °C'nin üzerindeki sıcaklıklarda, erimiş veya çözülmüş alkali metallerin ve toprak alkali metallerin yanı sıra periyodik sistemin 2. ve 3. gruplarındaki metallerin ince toz halleriyle PTFE'nin teması halinde tehlikeli kimyasal reaksiyonlar meydana gelir. Sadece elementer flor, klorotriflorür ve alkali metaller saldırırlar; halojenli hidrokarbonların tersine çevrilebilir bir şişme etkisi vardır.

(Kaynak: Römpfs Chemie-Lexikon ve "Ulmann", Sayı 19)

### /// Deneysel prosedürler

#### **Uyarı! (!)**

İşlenecek ortamın tehlike kategorisine uygun kişisel koruma ekipmanlarınızı giyin. Aşağıdakilerden ötürü risk oluşabilir:

- › sıvı sıçraması ve buharlaşması,
- › parçaların fırlaması,
- › toksik veya yanıcı gazların salınması.

Aşağıdaki durumlarda devri düşürün:

- › yüksek devir nedeniyle ortam kaptan dışarı sığıyorsa,
- › cihaz sorunsuz şekilde çalışmıyorsa,
- › numune kabı çalışma tablası üzerinde hareket ediyorsa,
- › bir hata oluşursa.

### /// Aksesuarlar

- › Güvenli çalışma ancak "Accessories" bölümünde açıklanan aksesuarlar kullanıldığında garanti edilmektedir.
- › Aksesuarları takmadan önce daima fişi prizden çıkarın.
- › Aksesuarların kullanma talimatlarına uyun.
- › Aksesuarlar cihaza sağlam şekilde sabitlenmelidir ve kendiliklerinden çıkmamalıdır. Grubun ağırlık merkezi, üstüne kurulduğu yüzey dahilinde olmalıdır.

### /// Güç kaynağı / Kapatma

Güç kaynağını, cihazın çalışma alanının dışına yerleştirin.

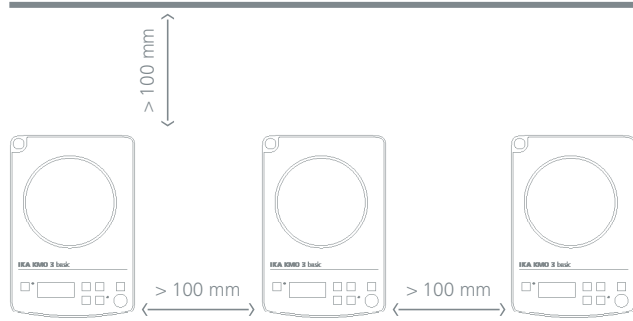
- › Tip plakasının üstünde yazan gerilim, şebeke gerilimine uygun olmalıdır.
- › Şebeke elektrik kablosunun takılacağı priz kolay erişilir bir yerde olmalıdır.
- › Cihazın şebeke elektriğiyle bağlantısı sadece şebeke fişinin veya konektör fişinin çekilip çıkarılması suretiyle kesilmelidir.

#### **Uyarı! (⚠)**

- › Cihaz, elektrik kesintilerinden sonra otomatik olarak **b modunda** yeniden başlar.

### /// Cihazın korunması için

- › Cihaz yalnızca uzmanlar tarafından açılabilir.
- › Cihazın üstünü asla kısmen dahi olsa metalik plaka veya film gibi malzemelerle kapamayın. Aksi takdirde aşırı ısınma meydana gelebilir.
- › Cihazı ve aksesuarları çarpma ve darbelerden koruyun.
- › Taban plakasını temiz tutun.
- › Minimum mesafelere uyun:  
cihazlar arası min. 100 mm,  
cihazla duvar arası min. 100 mm,  
cihazın üstünde min. 800 mm.



## Doğru kullanım

### /// Temel bilgiler

#### Kullanım

- › KMO 3 basic manyetik karıştırıcı, sıvıların karıştırılması için tasarlanmıştır.

#### Kullanım alanı (yalnızca kapalı mekanlarda)

- › Laboratuvarlar
- › Eczaneler
- › Üniversiteler
- › Okullar

#### Bu cihaz aşağıdakiler haricindeki her alanda kullanıma uygundur

- › Yerleşim bölgeleri.
- › Aynı zamanda yerleşim bölgelerine elektrik tedarik eden bir düşük gerilimli elektrik şebekesine doğrudan bağlı alanlar.

#### Kullanıcının güvenliği aşağıdaki durumlarda garanti edilemez

- › Cihaz üretici tarafından tedarik veya tavsiye edilmemiş olan aksesuarlarla birlikte kullanılıyorsa.
- › Cihaz üreticinin belirlediği şartlara uygun olmayan veya aykırı şekilde kullanılıyorsa.
- › Cihaz veya baskı devre kartı üçüncü kişilerce modifiye edilirse.



# Başlatma

## /// Çalıştırma

Tip plakasının üstünde yazan gerilimin mevcut şebeke gerilimine uygun olup olmadığını kontrol edin. Bu koşullar yerine getirilmiyorsa cihaz, ana şebeke fişi takıldığı anda çalışmaya hazır değildir. Bu koşullar yerine getirilmezse, güvenli çalışma garantisi edilemez ve cihaz hasar görebilir. "Teknik veriler" altında listelenen ortam koşullarına (sıcaklık, nem vs.) uyun.

### Güç kaynağı bilgileri

Güç kaynağı adaptörü cihaza bağlı olduğunda, cihaz bekleme moduna geçer, kırmızı LED "Bekleme" (B) yanar ve ekranda (C) herhangi bir bilgi görüntülenmez.

Güç kaynağında olan herhangi bir kesintiden sonra otomatik bir ekran testi gerçekleştirilir. Ekranda aşağıdaki bilgiler görüntülenir:

1. Tüm segmentler yanar.
2. Yazılım sürümü.
3. Seçili çalışma modu.
4. Sürücü henüz başlatılmamışsa ekranda "OFF" (kapalı) yazar.
5. Sürücü henüz başlatılmamışsa seçilen hız görüntülenir (yalnızca çalışma modu "b" ise).

### Cihazı açma

1. Elektrik kablosunu güç soketine (L) takın.
2. Cihaz key "Güç" düğmesi (A) ile kapatılıp açılır.

### Karıştırma

1. Karıştırma işlevini başlatmak ve durdurmak için "Başlat / Durdur" düğmesi (G) kullanılır.
2. Hızı 0 devir / dakika ile 1.500 devir / dakika (10 devir / dakika adım) arasında artırıp azaltmak için "+ / -" düğmelerini (H) kullanın. "+ / -" düğmelerini (H) basılı tutmak hızın ayarlanmasını hızlandırabilir. > Ekranda (C) yalnızca ayarlı değerler görüntülenir. Gerçek hız ayarlanan hızdan düşükse, ekrandaki ayar değeri yanıp sönecektir. Gerçek hız ayarlanan değere ulaştığında ekrandaki ayar değeri yanıp sönmeyi durdurur.

## /// Çalışma Modu

Çalışma modları arasında geçiş yapmak için, cihaz açıldığında "Ters dönüş" düğmesine (I) 2 saniye boyunca basın.

- > Fabrika ayarı: A modu

### A Modu

Cihazın güç kaynağıyla bağlantısı kesildiğinde tüm ayarlar saklanır. Cihaz açıldığında çalkalama ve "Kurulum plakası aydınlatması" işlevleri OFF (kapalı) olarak ayarlı olur. "Başlat / Durdur" düğmesi (G) cihazı ayarlı parametrelerle başlatır.

### Çalışma modu b

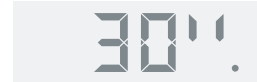
Cihazın güç kaynağıyla bağlantısı kesildiğinde tüm ayarlar saklanır. Cihaz açıldığında çalkalama ve "Kurulum plakası aydınlatması" işlevleri, cihazın önceki durumuna göre ON (açık) veya OFF (kapalı) olarak ayarlı olur.

### /// Otomatik ters dönüş

"Ters dönüş" işlevini etkinleştirmek için "Ters dönüş" düğmesine (**I**) basın.  
"Ters dönüş" işlevi açıldığında, LCD ekranda bir ondalık virgülden görüntülenir.



Çalışma süresi (30, 60, 90 veya 120 sn.) "Ters dönüş" düğmesine (**I**) ve ardından "+ / -" düğmelerini (**H**) basarak ayarlanır.



Önceden ayarlanmış çalışma süresinden sonra, sürücü kapatılır ve ters yönde yeniden başlatılır.

### Not! (▲)

"Ters dönüş" işlevinin etkinleştirilmesi ve devre dışı bırakılması ancak sürücü kapalı olduğunda mümkündür.

### /// Kurulum plakası aydınlatması

Aydınlatma parlaklığı "Kurulum plakası aydınlatması" düğmesine (**D**) basılarak ayarlanabilir; ayar yapıldıktan sonra parlaklık değeri ekranda 2 saniye boyunca gösterilir.

› Fabrika ayarı: Kapalı

Düğmeye basma süresi	Kurulum plakası aydınlatması	Aydınlatma parlaklık değeri *
1 x	Açık	%50
2 x	Açık	%75
3 x	Açık	%100
4 x	Kapalı	%0

\* Sekans 50 – 75 – 100 – 0 – 50 – 75 – 100 – 0 – 50 – vs.

### /// Kilit

"Kilit" düğmesi (**E**) kullanıcının cihazdaki diğer kontrol düğmelerini (**D**, **G**, **H** ve **I** düğmeleri dahil) kilitlemesine veya kilidini kaldırmasına izin verir.

- › "Kilit" işlevini etkinleştirmek ve devre dışı bırakmak için "Kilit" düğmesine (**E**) 2 saniye boyunca basın.
- › "Kilit" işlevi aktifken, yeşil LED "Kilit" (**F**) yanar.
- › "Kilit" işlevi devre dışıyken, yeşil LED "Kilit" (**F**) söner.

Güç kapatılıp açıldığında cihaz "açık" veya "kilitli" durumunu saklar; bu, "b" modunda çalışma için önemlidir.

# Teknik veriler

/// KMO 3 basic ayrıntılı

## Teknik veriler KMO 3 basic

### KMO 3 basic

Nominal gerilim	DC 24 / 500 mA
Güç girişi	13 W
Güç girişi bekleme	0,8 W
Karıştırma pozisyonu sayısı	1
Karıştırma pozisyonu başına karıştırma miktarı maks. (H <sub>2</sub> O)	5 l
Motor gücü verimi	9 W
Dönme yönü	sağ / sol
Devir ekranı, ayar değeri	LED
Devir kontrolü	Düğme
Devir aralığı	0 / 10 – 1.500 rpm
Doğruluk devir ayarı	10 rpm
Devir varyasyonu (yüksüz, nominal gerilim, 1.500 devir / dakika, dış ortam sıcaklığı +25 °C)	± %2
Karıştırma çubuğu uzunluğu	20 – 80 mm
Maks. karıştırma ile plakanın kendi kendine ısıtılması (dış ortam sıcaklığı +22 °C / süre: 1 sa)	+2 K
Kurulum plakası malzemesi	Cam
Kurulum plakası boyutları	140 x 120 mm
Otomatik ters dönüş	evet
Kurulum plakası aydınlatması	evet

Boyutlar (G x Y x D)	153 x 62,5 x 227 mm
Ağırlık	1,2 kg
İzin verilen dış ortam sıcaklığı	5 – 40 °C
İzin verilen bağıl nem	%80
DIN EN 60529'a göre koruma sınıfı	IP 42
USB arabirimi	evet

### Güç kaynağı

Giriş	AC 100 – 240 V 0,6 A 50 / 60 Hz
Çıkış	24 V DC 36 W LPS (Limited Power Source)
Koruma sınıfı	II (çift yalıtımlı)

تعليمات التشغيل

يشمل دليل المستخدم هذا على العمليات والوظائف الرئيسية فقط!  
يمكنك العثور على **تعليمات التشغيل الكاملة** و تحميلها بلغتك من موقعنا  
الإلكتروني (www.ika.com)!



#### إعلان المطابقة

نتحمل المسؤولية كاملة في الإعلان عن مطابقة هذا المنتج للوائح EU/2014/35، و EU/2014/30، و EU/2011/65 ومطابقته للمعايير أو المستندات القياسية التالية: EN 61010-1، EN 61010-2-010، و EN 61010-2-051، و EN 61326-1، و EN 60529، و EN ISO 12100.

## 170

/// إعدادات الجهاز

170 < جهاز KMO 3 basic .....

## 171

/// تعليمات السلامة

171 < شرح رموز التحذير .....

172 < معلومات عامة .....

172 < تصميم الجهاز .....

173 < الوسط المسموح به / الملوثات / التفاعلات الجانبية .....

174 < الإجراءات التجريبية .....

174 < الملحقات .....

175 < مصدر الطاقة / إيقاف التشغيل .....

176 < لحماية الجهاز .....

## 177

/// الاستخدام الصحيح

177 < الأساسيات .....

## 178

/// بدء التشغيل

178 < التشغيل .....

179 < أوضاع التشغيل .....

180 < الدوران التلقائي العكسي .....

181 < إعداد لوحة مضيئة .....

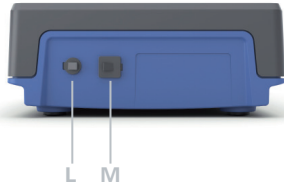
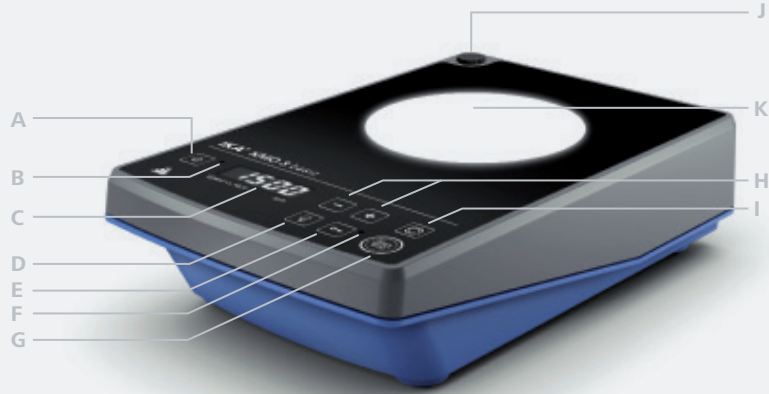
181 < القفل .....

## 182

/// البيانات الفنية

182 < البيانات الفنية لجهاز KMO 3 basic .....

## تصميم الجهاز KMO 3 basic ///



### شرح رموز التحذير

مفتاح „- / +“	H	مفتاح „التشغيل“	A
مفتاح „التدوير العكسي“	I	وضع استعداد مصباح LED	B
ثقب مسنن للحامل	J	الشاشة	C
تادادع  حطس ا	K	زر إعداد السطح المضئيء	D
مقيس الطاقة	L	مفتاح „القفل“	E
واجهة USB بينية	M	مفتاح „LED“	F
		مفتاح „بدء/إيقاف“	G

## تعليمات السلامة /// شرح رموز التحذير

يُشير إلى وضع خطر وشيك، سيؤدي إلى الوفاة أو حدوث إصابة خطيرة إن لم يتم تجنبه.



يُشير إلى وضع خطر محتمل، يمكن أن يؤدي إلى الوفاة أو حدوث إصابة خطيرة إن لم يتم تجنبه.



يُشير إلى وضع خطر محتمل يمكن أن يؤدي إلى حدوث إصابة، إن لم يتم تجنبه.



يُشير إلى ممارسات يمكن أن تؤدي إلى تلف المعدات إن لم يتم تجنبها.



تنبيه - خطر من التلف بسبب المغناطيسية.



## /// الوسط المسموح به / الملوثات / التفاعلات الجانبية

### تحذير! (!)

احترس من المخاطر الناجمة عن:

- كسر الزجاج،
- حجم الوعاء غير الصحيح،
- الإفراط في ملء الوسط،
- حالة وعاء غير آمنة.
- لا تتعامل مع المواد المسببة للأمراض إلا في أوعية مغلقة تحت غطاء دخان مناسب.

يرجى الاتصال بـ IKA إذا كانت لديك أي استفسارات.

### خطراً! (X)

- لا تتعامل مع الوسط الذي سيتفاعل على نحو خطير مع الطاقة الزائدة المنتجة خلال المعالجة. ينطبق هذا أيضًا على الطاقة الزائدة المنتجة بطرق أخرى، مثل عبر إشعاع الضوء.
- يرجى وضع أي ملوثات محتملة وتفاعلات كيميائية غير مرغوب بها في الاعتبار، من المحتمل وصول الحطام الناتج من أجزاء الملحقات الدوارة إلى المادة التي يتم معالجتها.
- عند استخدام قضبان مغناطيسية مطلية بمتعدد رباعي فلورو الإيثيلين، يجب مراعاة الأمور التالية: تحدث التفاعلات الكيميائية لمتعدد رباعي فلورو الإيثيلين عند التلامس مع فلزات قلووية مذابة أو مصهورة وفلزات قلووية ترابية، بالإضافة إلى تلامسه مع مساحيق فلزات ناعمة في المجموعة ٢ و ٣ من النظام الدوري عند درجات حرارة أعلى من معدل يتراوح من ٣٠٠ إلى ٤٠٠ درجة مئوية. الفلور الأولي وثالث فلوريد الكلور، والهيدروكربونات المهلجنة فقط لهم تأثير عكسي متزايد.

(المصدر: 19 Volume «Ulmann», Römpps Chemie-Lexikon and «Ulmann»)

## /// معلومات عامة

- اقرأ تعليمات التشغيل بالكامل قبل بدء التشغيل واتباع تعليمات السلامة.
- احتفظ بتعليمات التشغيل في مكان بحيث يمكن للجميع الوصول إليها.
- تأكد من ألا يستخدم الجهاز إلا طاقم العمل المُدرَّب.
- اتباع إرشادات وتعليمات السلامة ولوائح الوقاية من الحوادث والصحة والسلامة المهنية.

### انتبه - المغناطيسية! (❤️!)

يجب وضع التأثيرات المغناطيسية في الاعتبار (على سبيل المثال وسائل تخزين البيانات وناظمات القلب...)

## /// تصميم الجهاز

### خطراً! (X)

- لا تشغل الجهاز في أماكن قابلة للانفجار، مع وجود مواد خطيرة أو تحت الماء.
- ركب الجهاز في منطقة فسيحة على سطح مستوٍ وثابت ونظيف وغير منزلق وجاف ومضاد للنار.
- يجب أن تكون أرجل الجهاز نظيفة وسليمة.
- افحص الجهاز والملحقات للتحقق من التلف قبل كل استخدام. لا تستخدم مكونات تالفة.

### تنبيه! (⚠️)

- سطح الجهاز مصنوع جزئيًا من الزجاج!
- يمكن تلف السطح الزجاجي بالتصادم.
- إذا تلف السطح الزجاجي، فقد يؤدي إلى حدوث إصابة، لا تستخدم الجهاز بعد ذلك.

## /// مصدر الطاقة / إيقاف التشغيل

- ◀ قم بوضع مزود الطاقة خارج منطقة عمل الجهاز.
- ◀ يجب أن يتوافق الجهد المعين على مصدر الطاقة مع جهد الموصلات الرئيسية.
- ◀ يجب أن يكون مقبس الطاقة سهل الوصول إليه.
- ◀ لا يمكن فصل الجهاز من مصدر الموصلات الرئيسية عن طريق سحب مقبس الموصلات الرئيسية أو مقبس التوصيل.

### تحذير! (⚠)

سيتم إعادة تشغيل الجهاز في الوضع ب عقب أي تعطل بمصدر الطاقة.

## /// الإجراءات التجريبية

### تحذير! (!)

- ◀ ارتدي معدات الوقاية الشخصية وفقاً لفئة الخطر الناجم عن الوسط الذي تتم معالجته. قد يحدث خطر من:
  - ◀ رذاذ السوائل أو تبخرها،
  - ◀ قذف الأجزاء،
  - ◀ خروج غازات سامة أو قابلة للاحتراق.

تقليل السرعة في حالة:

- ◀ تناثر الوسط خارج الوعاء بسبب الزيادة الحادة في السرعة،
- ◀ عدم عمل الجهاز بسلاسة،
- ◀ تحرك الوعاء على لوحة التسخين،
- ◀ حدوث خطأ.

## /// الملحقات

- ◀ لا يعتبر التشغيل الآمن مضموناً إلا باستخدام الملحقات الموصوفة في فصل «الملحقات».
- ◀ افصل القابس دائماً قبل تركيب الملحقات.
- ◀ التزم بتعليمات تشغيل الملحقات.
- ◀ يتعين إحكام ربط الملحقات بالجهاز ولا يمكن فصلها من تلقاء نفسها. يجب أن يقع مركز جاذبية المجموعة ضمن السطح المركب عليه.



## الاستخدام الصحيح /// الأساسيات

### /// لحماية الجهاز

- ◊ لا يجوز فتح الجهاز سوى على يد الخبراء.
- ◊ تجنب تغطية الجهاز، حتى ولو جزئيًا، على سبيل المثال باستخدام غشاء أو صفائح معدنية. حيث إن هذا يؤدي إلى فرط ارتفاع درجة الحرارة.
- ◊ احم الجهاز والملحقات من الارتطامات والصدمات.
- ◊ حافظ على نظافة اللوحة الأساسية.
- ◊ التزم بالحد الأدنى من المسافات:
- ◊ بين الأجهزة وبعضها على الأقل 100 ملم،
- ◊ بين الجهاز والحائط على الأقل 100 ملم،
- ◊ فوق الجهاز على الأقل 800 ملم.

### الاستخدام

- ◊ تم تصميم المحرك المغناطيسي KMO 3 basic لخلط السوائل.

### نطاق الاستخدام (في الأماكن الداخلية فقط)

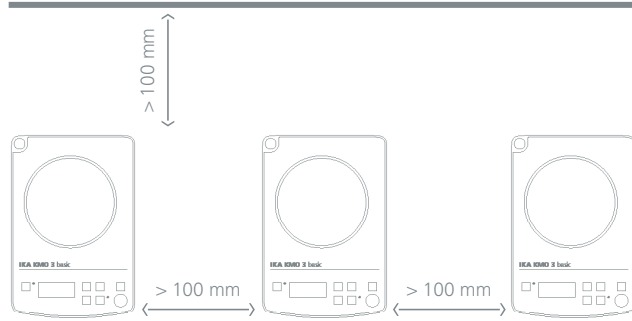
- ◊ المختبرات
- ◊ المدارس
- ◊ الصيدليات
- ◊ الجامعات

### هذا الجهاز ملائم للاستخدام في جميع الأماكن باستثناء:

- ◊ المناطق السكنية،
- ◊ الأماكن المتصلة مباشرة بشبكة تزويد بالطاقة منخفضة الجهد التي تقوم أيضًا بتزويد مناطق سكنية بالطاقة.

لا يمكن ضمان سلامة المستخدم:

- ◊ في حالة تشغيل الجهاز مع ملحقات لم تقم الجهة المُصنعة بتزويدها أو التوصية بها؛
- ◊ في حالة تشغيل الجهاز بشكل غير صحيح أو يتعارض مع مواصفات الجهة المُصنعة؛
- ◊ في حالة تعديل الجهاز أو لوحة الدائرة المطبوعة بواسطة جهات خارجية.



## بدء التشغيل

### /// التشغيل

تحقق ما إذا كان الجهد المذكور على لوحة النوع يتوافق مع جهد الموصلات الرئيسية المتاحة أم لا.

إذا تم استيفاء هذه الشروط، يصبح الجهاز جاهزًا للتشغيل عند توصيل مقبس الموصلات الرئيسية.

إذا لم يتم استيفاء هذه الشروط، لا يمكن ضمان التشغيل الآمن ويمكن أن يتلف الجهاز.

راقب الظروف المحيطة (درجة الحرارة، والرطوبة، وغيرها) المُدرجة في «البيانات الفنية». عند اتصال محول مصدر الطاقة بالجهاز، يتغير الجهاز إلى وضع الاستعداد، يتم تشغيل مصباح LED ووضع الاستعداد "الأحمر (ب) ولن تعرض الشاشة (ج) أي معلومات.

سيتم عمل اختبار ذاتي للشاشة عقب تعطل مصدر الطاقة. تعرض الشاشة بالتناوب المعلومات التالية:

1. كل الأجزاء التي تضيء.
2. إصدار البرنامج.
3. أوضاع التشغيل المحددة.
4. إذا لم يتم بدء تشغيل المحرك، تقرأ الشاشة «إيقاف».
5. إذا تم بدء تشغيل المحرك، يتم عرض السرعة المحددة (فقط في وضع التشغيل ب).

### تشغيل

1. أدخل كابل مصدر الطاقة في مقبس الطاقة (L).
2. يتم تشغيل الجهاز وإيقافه من مفتاح „ التشغيل „ (أ).

### وظيفة المزج

1. يتم بدء وظيفة المزج وإيقافها عن طريق الضغط على «بدء/إيقاف» (z).
  2. زود أو قلل السرعة بدءًا من " . " دورة في الدقيقة إلى 10 . دورة في الدقيقة (في خطوات ذات 1 . دورة في الدقيقة) عن طريق الضغط على المفاتيح + / - (K). اضغط واستمر في الضغط على + / - (ك) ربما يسرع ذلك ضبط السرعة.
- « لا تعرض الشاشة (ج) إلا القيمة المضبوطة.
- إذا كانت السرعة الفعلية أقل من السرعة المضبوطة، فسوف تومض القيمة المضبوطة على الشاشة. سيتوقف وميض القيمة المضبوطة على الشاشة بمجرد وصول السرعة الفعلية للسرعة المضبوطة.

## /// أوضاع التشغيل

للتنقل بين وضعي التشغيل، اضغط على مفتاح «التدوير العكسي» (H) لمدة ثانيتين عند تشغيل الجهاز.

« إعدادات ضبط المصنع: الوضع A

### وضع التشغيل A

سوف يتم حفظ جميع الإعدادات إذا كان الجهاز غير متصل مع مصدر الطاقة. سوف يتم تعيين وظيفتي التقليل و"إعداد لوحة مضبئة" على „إيقاف" عند تشغيل الجهاز.

يبدء مفتاح «البدء/الإيقاف» (z) الجهاز حسب معلومات الضبط.

## /// إعداد لوحة مضيئة

وبعد الضبط، سوف يتم عرض قيمة السطوع لمدة ثابنتين. ( « إعداد لوحة مضيئة » يمكن ضبط سطوع الإضاءة عن طريق الضغط على مفتاح "D"

إعدادات ضبط المصنع إيقاف:

وقت ضغط المفتاح	«إعداد لوحة مضيئة» تشغيل/إيقاف	قيمة سطوع الإضاءة (%) *
1	تشغيل	0.
2	تشغيل	٧٥
3	تشغيل	100
4	إيقاف	.

تتابع 0. - ٧٥ - 100 - 0. - ٧٥ - 100 - 0. - غير ذلك.

## /// الدوران التلقائي العكسي

**وضع التشغيل B**  
سوف يتم حفظ جميع الإعدادات إذا كان الجهاز غير متصل مع مصدر الطاقة. سوف يتم ضبط وظيفتي التقلب و "إعداد لوحة مضيئة" على الوضع تشغيل أو إيقاف عند تشغيل الجهاز، وفقًا لحالة الجهاز السابقة.

من أجل تفعيل وظيفة "الدوران العكسي"، اضغط على مفتاح «الدوران العكسي» (ج). عند تشغيل وظيفة "الدوران العكسي"، تظهر نقطة عشرية على شاشة LCD.



نقطة عشرية

يتم ضبط وقت التشغيل (٣. أو ٦. أو ٩. أو ١٢. ثانية) عن طريق الضغط على مفتاح «الدوران العكسي» (ج) ثم مفاتيح + / - (ك).



بعد التعيين المسبق لوقت التشغيل، سيتم إيقاف المحرك وإعادة تشغيله في الاتجاه المعاكس.

### ⚠️ تنويه!

لا يجوز تفعيل "الدوران العكسي" وإلغاء تفعيله إلا إذا تم إيقاف المحرك.

## /// القفل

يسمح مفتاح "القفل" (هـ) للمستخدم بفتح أو قفل مفاتيح التحكم (بما في ذلك مفاتيح د و ز و ح و ك) بالجهاز.

- إضغط على مفتاح "القفل" (E) لمدة ثابنتين لتفعيل وظيفة "القفل" أو إلغاء تفعيلها.
- عند تفعيل «القفل»، يتم تشغيل مصباح LED "القفل" الأخضر (و).
- عند إلغاء تفعيل وظيفة «القفل» يتم إيقاف مصباح LED "القفل" الأخضر (و).

يحتفظ الجهاز بحالة "الفتح" أو "القفل" عند إيقاف تشغيل الطاقة وتشغيلها مجددًا، أيهما أهم لوضع التشغيل ب.

## البيانات الفنية

### KMO 3 basic /// البيانات الفنية

#### KMO 3 basic البيانات الفنية

KMO 3 basic	
الجهد الرمزي	٢٤ DC / ٥ . .
دخل الطاقة	١٣ واط
وضع استعداد دخل الطاقة	٨ . واط
عدد مواضع التحريك	١
الحد الأقصى من كمية المزج (المياه) (H <sub>2</sub> O)	٥ لتر
خرج تقدير المحرك	٩ واط
اتجاه التدوير	يمين / يسار
القيمة المعينة لشاشة السرعة	مصباح LED
التحكم في السرعة	مفتاح
نطاق السرعة	١٠ . - ١٥٠ . دورة في الدقيقة
ضبط سرعة الدقة	١٠ . دورة في الدقيقة
تغيير السرعة (لا يوجد تحميل، جهد كهربي اسمي، عند ١٥٠ لفة في الدقيقة، درجة الحرارة المحيطة ٢٥ درجة مئوية)	± ٢ %
طول قضيب التحريك	٨٠ . - ٢٠٠ ملم
تسخين ذاتي للوحة التسخين بأقصى معدل تحريك (درجة الحرارة الصحيحة ٢٢ درجة مئوية لمدة ساعة)	٢٠ كلفن
إعداد مادة اللوحة	الزجاج
إعداد أبعاد اللوحة	١٤٠ . x ١٢٠ . ملم
الدوران التلقائي العكسي	نعم
إعداد لوحة مضبئة	نعم

الأبعاد (الطول × العرض × الارتفاع)	١٥٣x٦٢,٥x٢٢٧ ملم
الوزن	١,٢ كجم
درجة الحرارة المحيطة المسموح بها	٥...٤٠ درجة مئوية
الرطوبة النسبية المسموح بها	٨٠ %
فئة الحماية حسب DIN EN ٦٠٥٢٩	IP ٤٢
واجهة USB	نعم
<b>مزود الطاقة</b>	
المدخلات	AC ١٠٠-٢٤٠ V ٦٠ أمبير ٥٠-٦٠ هرتز
المخرجات	DC ٢٤ V
فئة الحماية	II (عزل مزدوج)



designed for scientists

---

#### **IKA-Werke GmbH & Co. KG**

Janke & Kunkel-Straße 10, 79219 Staufen, Germany  
Phone: +49 7633 831-0, Fax: +49 7633 831-98  
eMail: sales@ika.de

---

#### **USA**

IKA Works, Inc.  
Phone: +1 910 452-7059  
eMail: sales@ika.net

#### **KOREA**

IKA Korea Ltd.  
Phone: +82 2 2136 6800  
eMail: info@ika.kr

#### **BRAZIL**

IKA do Brasil  
Phone: +55 19 3772 9600  
eMail: info@ika.net.br

#### **MALAYSIA**

IKA Works (Asia) Sdn Bhd  
Phone: +60 3 6099-5666  
eMail: sales.lab@ika.my

#### **CHINA**

IKA Works Guangzhou  
Phone: +86 20 8222 6771  
eMail: info@ika.cn

#### **POLAND**

IKA Poland Sp. z o.o.  
Phone: +48 22 201 99 79  
eMail: sales.poland@ika.com

#### **JAPAN**

IKA Japan K.K.  
Phone: +81 6 6730 6781  
eMail: info\_japan@ika.ne.jp

#### **INDIA**

IKA India Private Limited  
Phone: +91 80 26253 900  
eMail: info@ika.in

#### **ENGLAND**

IKA England LTD.  
Phone: +44 1865 986 162  
eMail: sales.english@ika.com

---

Discover and order the fascinating products of IKA online:  
**[www.ika.com](http://www.ika.com)**

---



---

Technical specifications may be changed without prior notice.