

# Gebrauchsanweisung



## GELTROCKNUNGSRAHMEN

Best.-Nr. K420.1  
Best.-Nr. K421.1

### INHALT:

**Geltrocknungsrahmen 14 x 14 cm**  
K420.1

<u>Anzahl</u>	<u>Bezeichnung</u>
2	Rahmen (14 x 14 cm)
2	Rückseiten (14 x 14 cm)
8	Klammern
50	Blatt Cellophanfolie

**Geltrocknungsrahmen 24 x 24 cm**  
K421.1

<u>Anzahl</u>	<u>Bezeichnung</u>
2	Rahmen (24 x 24 cm)
2	Rückseiten (24 x 24 cm)
8	Klammern
50	Blatt Cellophanfolie

### ZUBEHÖR:

(Das Zubehör kann unter den angegebenen Best.-Nrn. bei Carl Roth GmbH + Co. KG einzeln bezogen werden.)

50 Cellophanfolien 14 x 14 cm	K422.1
50 Cellophanfolien 24 x 24 cm	K423.1
4 Klammern für Geltrocknungsrahmen 14 x 14 cm	T826.1
4 Klammern für Geltrocknungsrahmen 24 x 24 cm	T827.1

### VORGEHEN:

- ✓ Das Gel wird 30 min in der Trocknerlösung (Rezeptur s.u.) inkubiert.
- ✓ 2 Blatt Cellophan 15 min in destilliertem Wasser einweichen\*
- ✓ Ein Blatt Cellophan auf die Rückseite des Geltrocknungsrahmens glatt auflegen (luftblasenfrei).
- ✓ 0,5-1 ml Trocknerlösung auf das Cellophan-Blatt pipettieren.
- ✓ Gel auf die Membran legen (luftblasenfrei).
- ✓ Zweite Cellophanfolie luftblasenfrei auflegen.
- ✓ Rahmen bündig auflegen und mit 4 Klammern fixieren.
- ✓ Bei Zimmertemperatur trocknen lassen (ca. 2 Tage). Um den Vorgang zu beschleunigen kann der Geltrocknungsrahmen auch unter einen Abzug gelegt werden.

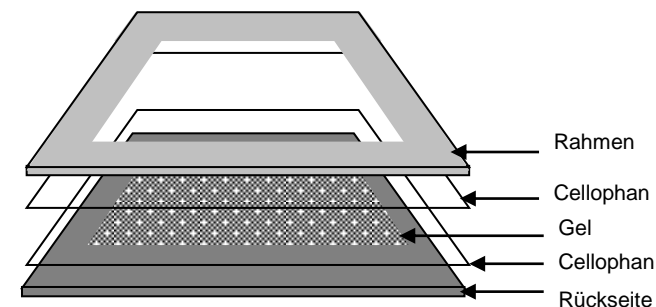
\* Die Cellophanblätter bestehen aus dem Naturprodukt Cellulose. Hier durch kann es zu leichten Schwankungen in der Biegsamkeit der Folien kommen. Bei etwas festeren Folien empfehlen wir, sie vor Gebrauch ca. 30 Minuten in warmem Wasser einzuweichen.

### 500 ml Trocknerlösung:

50 ml	Glycerin	(Best.-Nr. 3783.1)
100 ml	Ethanol	(Best.-Nr. 9065.1)
350 ml	H <sub>2</sub> O <sub>bidest.</sub>	

### VAKUUMTROCKNUNG:

Die Cellophanfolien können auch zum Trocknen von Gelen auf einem Vakuumtrockner verwendet werden. Weichen Sie Folien und Gel kurz in Wasser ein und trocknen Sie das Gel zwischen zwei Folien für 1,5 h bei 60 °C im Vakuum. Die Verwendung von Blottingpapier ist nicht nötig.



### Geltrocknungsrahmen

<b>MINI</b>	<b>K420.1</b>
<b>MAXI</b>	<b>K421.1</b>

# Instructions for use



## GEL DRYING FRAMES

Art. No. K420.1

Art. No. K421.1

### CONTENTS:

#### Gel Drying Frame 14 x 14 cm

K420.1

No. Items	Description
2	Frames – front (14 x 14 cm)
2	Frames – back (14 x 14 cm)
8	Clips
50	Cellophane Sheets

#### Gel Drying Frame 24 x 24 cm

K421.1

No Items	Description
2	Frames – front (24 x 24 cm)
2	Frames – back (24 x 24 cm)
8	Clips
50	Cellophane Sheets

### ACCESSORIES:

(All accessories can be purchased from Carl Roth GmbH + Co. KG. Please use the indicated ordering numbers.)

50 Cellophane Sheets 14 x 14 cm	K422.1
50 Cellophane Sheets 24 x 24 cm	K423.1
4 Clips for Gel Drying Frame 14 x 14 cm	T826.1
4 Clips for Gel Drying Frame 24 x 24 cm	T827.1

### INSTRUCTIONS:

- ✓ Incubate the gel 15 min in the gel drying solution.
- ✓ Soak two cellophane sheets 15 min in distilled water\*
- ✓ Place one cellophane sheet evenly on the back of the gel drying frame. Try to avoid air bubbles.
- ✓ Pipette 0.5-1 ml drying solution onto the cellophane sheet.
- ✓ Place the gel on the cellophane sheet. Avoid air bubbles.
- ✓ Place the second cellophane sheet over the gel. Avoid air bubbles.
- ✓ Place the front of the gel drying frame on top and fix the assembly with 4 clips.
- ✓ Dry at room temperature. This will take about two days. In order to accelerate the process, place the gel drying frame into a hood.

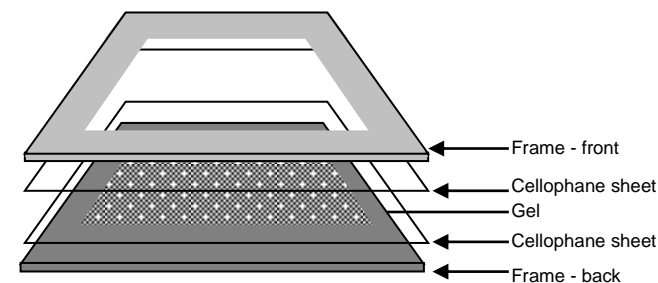
\* Cellophane sheets are made from the natural product cellulose and may differ slightly in strength. In case of stronger sheets, we recommend to soak them for approx. 30 min. in warm water.

### Gel drying solution:

50 ml	Glycerol	(Art. No. 3783.1)
100 ml	Ethanol	(Art. No. 9065.1)
350 ml	H <sub>2</sub> O <sub>bidest.</sub>	

### DRYING IN VACUUM:

The cellophane sheets may also be used for drying of gels in vacuum. Shortly incubate two cellophane sheets and the gel in distilled water, and dry the gel between those two foils for 1.5 h at 60 °C in vacuum. Usage of blotting paper is not necessary.



### Gel drying frames

<b>MINI</b>	<b>K420.1</b>
<b>MAXI</b>	<b>K421.1</b>

#### Carl Roth GmbH + Co. KG

Schoemperlenstraße 3-5 • 76185 Karlsruhe  
P.O. Box 100121 • 76231 Karlsruhe  
Phone: +49 (0) 721/ 5606-0  
Fax: +49 (0) 721/ 5606-149  
info@carlroth.com • www.carlroth.com ip 07/2021

The company is a limited partnership with headquarters in Karlsruhe, reg. court Mannheim HRA 100055. Roth Chemie GmbH, with headquarters in Karlsruhe, reg. court Mannheim HRB 100428, is the personally liable partner. Managing Director: André Houdelet. Sales tax identification number: DE 143621073.