

Gebrauchsanweisung



ROTI®Blot

Diskontinuierlicher Transferpuffer für Semi-Dry-Blotting

1. Einleitung

Für viele Versuchsansätze ist das Semi-Dry-Blotting die Methode der Wahl. Als Pufferreservoir dienen dabei mit Transferpuffer getränkte Gel-Blotting Papiere. Die Transfereinheit (siehe Abbildung) aus Filterpapieren, Gel und Membran wird zwischen die horizontalen Elektrodenplatten eines Transfergeräts (Blotters) gelegt. Das homogene elektrische Feld sorgt für einen schnellen Transfer. Eine zusätzliche Kühlung wird nicht benötigt.

2. Kitbestandteile

ROTI®Blot A 10x-Konzentrat (L510)

⚠ Achtung H290-H315-H319
P280-P302+P352-P305+P351+P338

ROTI®Blot K 10x-Konzentrat (L511)

Die Einzelbestandteile dieses Kits können separat nachgekauft werden (L510.1 und L511.1).

3. Vorbereitung

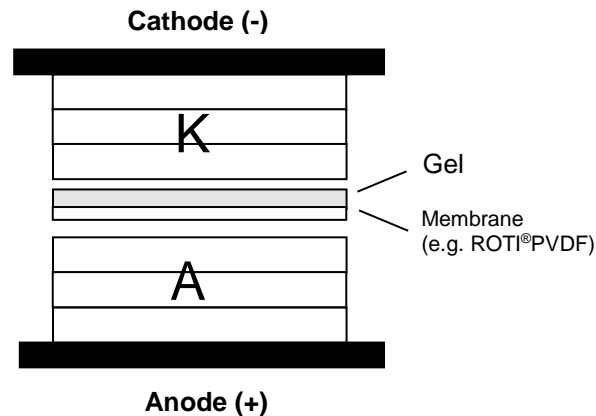
- Schneiden Sie je Gel 2x 6 Blatt Blottpapiere von ca. 0,35 mm Dicke auf die Größe Ihres Geles zu.
- Schneiden Sie die Transfer-Membran auf die Größe Ihres Geles zu.
- Setzen Sie die Arbeitslösungen ROTI®Blot A und K an:
 - 100 ml des jeweiligen Konzentrats
 - + 700 ml H₂O_{dd}
 - + 200 ml Methanol
- Tränken Sie je die Hälfte der vorbereiteten Blottpapiere in Arbeitslösung ROTI®Blot A und Arbeitslösung ROTI®Blot K.

- Äquilibrieren des Gels und der Membran:
Gel: Äquilibrieren Sie das Gel für 15 min in ROTI®Blot K.

Äquilibrieren Sie die Membran, wie folgt:
NC: Inkubation in H₂O_{bidest} (1 min) gefolgt durch Äquilibrieren für 1-5 min in ROTI®Blot A.
PVDF: Tauchen Sie die PVDF-Membran kurz in 100 % Methanol (ca. 15 sec; **wichtig:** bei Fluoro-Membranen nicht länger als 20 sec in Methanol). Inkubieren Sie die Membran anschließend 1 min in H₂O_{bidest}. Äquilibrieren Sie die Membran nun 3-5 min in Anodenpuffer (ROTI®Blot A).

4. Aufbau der Transfereinheit

- Stapeln Sie die in Arbeitslösung ROTI®Blot K getränkten Papiere aufeinander.
- Legen Sie darauf das Gel.
- Legen Sie die Membran auf das Gel auf. Achten Sie bitte darauf, daß sich zwischen dem Gel und der Membran keine Luftblasen befinden. Tipp: Membran auf das Gel abrollen.
- Legen Sie die mit Arbeitslösung ROTI®Blot A getränkten Blottpapiere auf die Membran.



K: mit Arbeitslösung ROTI®Blot K getränkte Filterpapiere
A: mit Arbeitslösung ROTI®Blot A getränkte Filterpapier

Achten Sie darauf, insgesamt **mindestens** 2 mm Blottpapier zu jeder Seite des Stapels zu verwenden. Zu wenig Blottpapier limitiert die Menge verfügbarer Pufferionen und führt zu einer verminderten Bloteffizienz sowie, längerfristig, zu einer Schädigung der Elektroden.

Orientieren Sie bitte das ganze Sandwich gemäß der Abbildung – der Kathodenpuffer muss zur Kathode (Minus-Elektrode) zeigen.

5. Transferbedingungen

Übliche Bedingungen für Transfers:

Geldicke: 1 mm
Stromstärke: ca. 1-2 mA/cm² (max. 5 mA/cm²)
Blotzeit: 60 -90 min

6. Zusätzlich benötigte Reagenzien und Verbrauchsmaterialien

ROTI®Fluoro PVDF Membran		
Bogen 20 x 13 cm (2 Blatt)		2831.1
Rolle 26 x 330 cm		2803.1
ROTI®PVDF Membran 0,45 µm		
Rolle 26,5 x 375 cm		T830.1
ROTI®NC Membran 0,2 µm		
Rolle 30 x 300 cm		HP40.1
Rolle 20 x 300 cm		HP41.1
Bogen 10,2 x 13,3 cm (10 Bl.)		HP42.1
Bogen 20 x 20 cm (10 Blatt)		HP43.1
ROTILABO®Blottingpapier 0,35 mm		
100 x 130 mm	100 Blatt	CL64.1
200 x 200 mm	100 Blatt	CL65.1
460 x 570 mm	100 Blatt	CL66.1
580 x 600 mm	100 Blatt	CL67.1
Methanol ≥99,9 %, Blotting Grade		0082

ROTI®Blot

L509.1

1 Kit

Instructions for use



ROTI®Blot

Discontinuous transfer buffer for Semi-Dry-Blotting

1. Introduction

Semi-Dry-blotting is the most widely used method for many experimental procedures. Gel-blotting paper soaked with transfer buffer is used as a buffer reservoir. The transfer item (see figure), consisting of filter papers, gel and membrane is placed between the horizontal graphite plates of the transfer unit (Blotter). The homogenous electric field enables speedy transfer. Additional cooling is not essential.

2. Kit Contents

ROTI®Blot A 10x concentrate (L510)

⚠ Warning H290-H315-H319
P280-P302+P352-P305+P351+P338

ROTI®Blot K 10x concentrate (L511)

Contents of this kit may be bought separately (L510.1 and L511.1).

3. Preparation

- Cut 2 x 6 gel-sized sheets of 0.35 mm thick blotting paper per gel.
- Also cut the transfer membrane to gel-sized sheets.
- Prepare working solutions of ROTI®Blot A und ROTI®Blot K:
100 ml concentrate A or K
+ 700 ml H₂O_{dd}
+ 200 ml Methanol
- Saturate half of precut blotting paper in working solution ROTI®Blot A and the other half in working solution ROTI®Blot K.
- Equilibration of the gel and membrane:

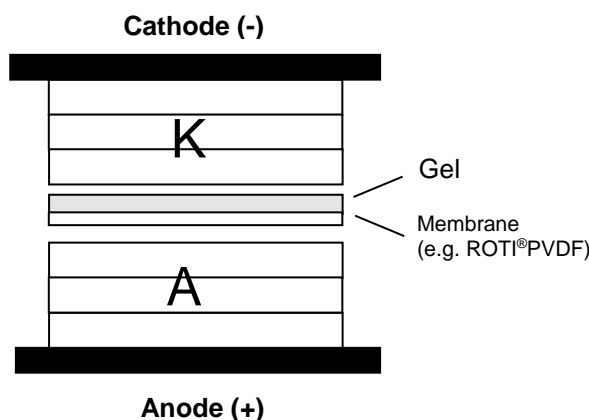
Gel: Equilibrate the gel for 15 min in ROTI®Blot K.

Equilibrate the membrane, as follows:

NC: Incubate in ddH₂O (1 min), then equilibrate for 1-5 min in ROTI®Blot A.

PVDF: Briefly immerse the PVDF membrane in 100 % Methanol (ca. 15 s; **please note:** do not immerse fluoromembranes for longer than 20 s in methanol). Subsequently incubate the membrane for 1 min in ddH₂O. Lastly, incubate the membrane for 3-5 min in anode buffer (ROTI®Blot A).

4. Assembly of transfer unit



K: filter papers saturated in ROTI®Blot K working solution
A: filter papers saturated in ROTI®Blot A working solution

Make sure that there is **at least 2 mm** blotting paper at each side of the sandwich. Too little paper limits the amount of buffer ions available for the blot, resulting in lower transfer efficiency and, in the long run, leading to damage of the electrode surface.

- Stack the ROTI®Blot K (working solution) saturated papers.
- Place gel on top.
- Finally place membrane on top of gel. Do not allow any air bubbles to form between gel and membrane.
- The ROTI®Blot A (working solution) saturated blotting papers are then placed on the gel.

Please prepare and turn the sandwich according to figure. The blotting papers saturated with cathode buffer have to face the cathode (negative) side of the blotter.

5. Transfer conditions

Normal transfer conditions:

Gel thickness: 1 mm
Current: ca. 1-2 mA/cm² (max. 5 mA/cm²)
Blotting time: 60-90 mins

6. Additionally required reagents and Labware

ROTI®Fluoro PVDF Membrane		
Sheets 20 x 13 cm (2 sheets)		2831.1
Roll 26 x 330 cm		2803.1
ROTI®PVDF Membrane 0.45 µm		
Roll 26.5 x 375 cm		T830.1
ROTI®NC Membrane 0.2 µm		
Roll 30 x 300 cm		HP40.1
Roll 20 x 300 cm		HP41.1
Sheets 10.2 x 13.3 cm (10 sh.)		HP42.1
Sheets 20 x 20 cm (10 sheets)		HP43.1
ROTILABO®Blotting paper 0.35 mm		
100 x 130 mm	100 sheets	CL64.1
200 x 200 mm	100 sheets	CL65.1
460 x 570 mm	100 sheets	CL66.1
580 x 600 mm	100 sheets	CL67.1
Methanol ≥99,9 %, Blotting Grade		0082

ROTI®Blot

L509.1

1 Kit

Carl Roth GmbH + Co. KG

Schoemperlenstraße 3-5 • 76185 Karlsruhe
P.O. Box 100121 • 76231 Karlsruhe
Phone: +49 (0) 721/ 5606-0
Fax: +49 (0) 721/ 5606-149
info@carlroth.com • www.carlroth.com ip 07/2021

The company is a limited partnership with headquarters in Karlsruhe, reg. court Mannheim HRA 100055. Roth Chemie GmbH, with headquarters in Karlsruhe, reg. court Mannheim HRB 100428, is the personally liable partner. Managing Director: André Houdelet. Sales tax identification number: DE 143621073.