

Gebrauchsanweisung

Zentrifugations-Adapter für Eppendorf Conical Tubes 25 mL

Deutsch (DE)

Zentrifugations-Adapter – Gebrauchsanweisung

Dieses Dokument ist eine Ergänzung zur Bedienungsanleitung der Zentrifuge und ersetzt diese nicht. Bevor Sie die Rotoren das erste Mal in Betrieb nehmen, lesen Sie daher auch die Bedienungsanleitung der Zentrifuge. Die aktuelle Version finden Sie im Internet unter www.eppendorf.com/worldwide.

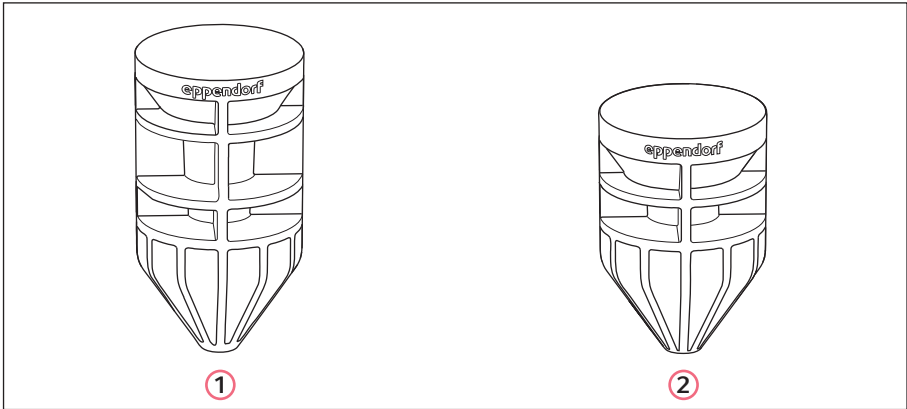
Gebrauchsanweisung

2 Zentrifugations-Adapter für Eppendorf Conical Tubes 25 mL Deutsch (DE)

1 Produktbeschreibung

Die Zentrifugations-Adapter sind für die Zentrifugation der Eppendorf Conical Tubes 25 mL snap cap und screw cap in allen 50 mL Adaptern und Rotoren vorgesehen.

- i** Aufgrund der hohen g-Zahlen, müssen die entsprechenden Adapter bei der Zentrifugation der Eppendorf Conical Tubes 25 mL verwendet werden. Bei Zentrifugation ohne Adapter oder bei Verwechslung der Adapter (snap cap und screw cap) besteht die Gefahr, dass die Gefäße in die Bohrung rutschen und es damit zu einer Beschädigung der Gefäße sowie Probenverlust kommen kann.



1 Zentrifugations-Adapter für
Eppendorf Conical Tubes 25 mL,
screw cap; RAL-Farbe 7035 lichtgrau

2 Zentrifugations-Adapter für
Eppendorf Conical Tubes 25 mL, snap
cap, RAL-Farbe 1028 melonengelb

2 Zentrifugations-Adapter einsetzen

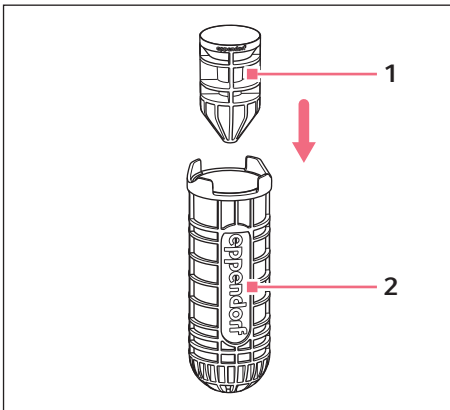


Abb. 1: Einfügen des Zentrifugations-Adapters für Eppendorf Conical Tubes 25 mL in einen Adapter für Eppendorf Conical Tubes 50 mL

1 Zentrifugations-Adapter für Eppendorf Conical Tubes 25 mL

2 Adapter für Eppendorf Conical Tubes 50 mL

1. Setzen Sie den Zentrifugations-Adapter wie abgebildet in den 50 mL-Adapter oder Rotor ein.

Gebrauchsanweisung

4 Zentrifugations-Adapter für Eppendorf Conical Tubes 25 mL Deutsch (DE)

3 Zentrifugations-Adapter entnehmen



ACHTUNG! Beschädigung des Rotors

Durch unvorsichtiges Entnehmen des Zentrifugations-Adapters kann die Oberfläche des Rotors beschädigt werden.

- ▶ Zentrifugations-Adapter immer vorsichtig mit entsprechendem Werkzeug entnehmen.
-

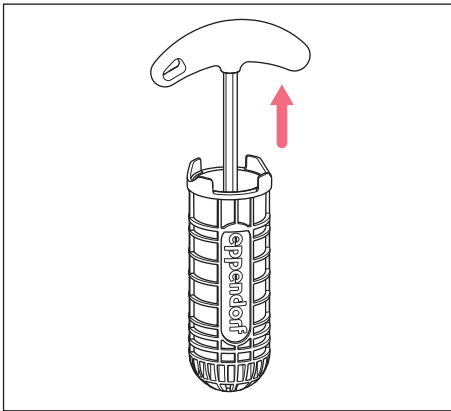


Abb. 2: Entnahme des Zentrifugations-Adapters für Eppendorf Conical Tubes 25 mL, aus einem Adapter für Eppendorf Conical Tubes 50 mL oder einem entsprechenden Rotor.

1. Stecken Sie den Rotorschlüssel (Größe 6 oder 7) in die Bohrung des Zentrifugations-Adapters.
2. Ziehen Sie den Rotorschlüssel zusammen mit dem Zentrifugations-Adapter aus dem 50 mL Adapter oder Rotor.

4 Reinigung und Desinfektion

- ▶ Verwenden Sie für die Reinigung ein mildes Reinigungsmittel.
- ▶ Verwenden Sie für die Desinfektion Alkohol (Ethanol, Isopropanol) oder alkoholhaltige Desinfektionsmittel.



Der Zentrifugations-Adapter ist autoklavierbar (121° C, 20 min).

5 Technische Daten

5.1 Material

POM

5.2 Radien für den Zentrifugations-Adapter

Tab. 1: Zentrifuge 5702/R/RH

Rotor	Adapter [Best.-Nr.]	Max. Zentrifugations radius [cm]	Max. g-Zahl [rcf]	Max. Drehzahl [rpm]
A-4-38	5702 734.004	screw: 9,7	screw: 2 100	4 400
		snap: 10,7	snap: 2 316	

Tab. 2: Zentrifuge 5430/R

Rotor	Adapter [Best.-Nr.]	Max. Zentrifugations radius [cm]	Max. g-Zahl [rcf]	Max. Drehzahl [rpm]
FA-35-6-30	5427 727.000	screw: 8,4	screw: 5 764	7 830
		snap: 8,9	snap: 6 162	

Tab. 3: Zentrifuge 58XX/R

Rotor	Adapter [Best.-Nr.]	Max. Zentrifugations radius [cm]	Max. g-Zahl [rcf]	Max. Drehzahl [rpm]
F-34-6-38	5804 775.007	screw: 8,7	screw: 14 070	12 000
A-4-44	5804 758.005	screw: 11,4	screw: 3 186	5 000
		snap: 12,4	snap: 3 465	
A-4-44	5804 718.003	screw: 11,6	screw: 3 242	5 000
		snap: 12,6	snap: 3 521	
S-4-72	5804 784.006	screw: 12,8	screw: 2 524	4 200
		snap: 13,7	snap: 2 701	
FA-45-6-30	-	screw: 9,7	screw: 15 877	12 100
		snap: 10,4	snap: 17 023	

Gebrauchsanweisung**6** Zentrifugations-Adapter für Eppendorf Conical Tubes 25 mL
Deutsch (DE)

Tab. 4: Zentrifuge 5810/R

Rotor	Adapter [Best.-Nr.]	Max. Zentrifugations radius [cm]	Max. g-Zahl [rcf]	Max. Drehzahl [rpm]
A-4-81	5810 723.000	screw: 14,8	screw: 2 593	4 000
		snap: 15,8	snap: 2 772	
S-4-104	5825 733.002	screw: 15,1	screw: 2 567	3 900
		snap: 16,1	snap: 2 737	
A-4-62	5810 758.009	screw: 14,1	screw: 2 522	4 000
		snap: 15,1	snap: 2 701	

Tab. 5: Zentrifuge 5910 R

Rotor	Adapter [Best.-Nr.]	Max. Zentrifugations radius [cm]	Max. g-Zahl [rcf]	Max. Drehzahl [rpm]
S-4xUniversal	5910 769.008	screw: 15,6	screw: 3 531	4 500
		snap: 16,6	snap: 3 758	
S-4xUniversal	5910 751.001	screw: 15,5	screw: 3 509	4 500
		snap: 16,5	snap: 3 735	
S-4x750	5825 733.002	screw: 15,7	screw: 3 877	4 700
		snap: 16,7	snap: 4 124	
S-4x500	5810 723.000	screw: 14,8	screw: 2 647	4 000
		snap: 15,8	snap: 2 826	
S-4x400	5910 701.004	screw: 14,2	screw: 4 129	5 100
		snap: 15,2	snap: 4 420	
FA-6x50	-	screw: 9,7	screw: 15 877	12 100
		snap: 10,4	snap: 17 023	

Tab. 6: Zentrifuge 5920 R

Rotor	Adapter [Best.-Nr.]	Max. Zentrifugations radius [cm]	Max. g-Zahl [rcf]	Max. Drehzahl [rpm]
FA-6x50	-	screw: 15,6	screw: 15 877	12 100
		snap: 16,6	snap: 17 023	
FA-6x250	5920 760.009	screw: 95	screw: 10 834	10 100
		snap: –	snap: –	
S-4x750	5825 733.002	screw: 15,5	screw: 3 877	4 700
		snap: 16,5	snap: 4 124	
S-4x1000 RB	5825 733.002	screw: 15,7	screw: 1 852	3 700
		snap: 16,7	snap: 2 005	
S-4x1000 PTB	5910 711.008	screw: 14,8	screw: 2 540	3 700
		snap: 15,8	snap: 2 693	
S-4x1000 PTB	5920 709.003	screw: 14,2	screw: 2 525	3 700
		snap: 15,2	snap: 2 678	
S-4x1000 HCB	5920 715.003	screw: 14,2	screw: 2 586	3 700
		snap: 15,2	snap: 2 739	
S-4xUniversal-L	5920 735.004	screw: 9,7	screw: 3 614	4 250
		snap: 10,4	snap: 3 816	

Gebrauchsanweisung

Zentrifugations-Adapter für Eppendorf Conical Tubes 25 mL

Deutsch (DE)

6 Bestellinformationen

Best.-Nr. (International)	Best.-Nr. (Nordamerika)	Beschreibung
5820 733.004	5820733004	Zentrifugations-Adapter für Eppendorf Conical Tubes 25 mL mit Schnappdeckel, Satz à 6 Stück
Best.-Nr. (International)	Best.-Nr. (Nordamerika)	Beschreibung
5820 734.000	5820734000	Zentrifugations-Adapter für Eppendorf Conical Tubes 25 mL mit Schraubdeckel, Satz à 6 Stück

Your local distributor: www.eppendorf.com/contact

Eppendorf AG · Barkhausenweg 1 · 22339 Hamburg · Germany

eppendorf@eppendorf.com · www.eppendorf.com