

KGW-ISOTHERM



Germany
76185 Karlsruhe
Gablonzer Strasse 6
Tel. 0049 / 721 / 95897-0
Fax. 0049 / 721 / 95897-77
E-Mail: info@kgw-isotherm.de
Internet: [www.kgw-isotherm.de\(com\)](http://www.kgw-isotherm.de(com))

Informationen und Bedienungsanleitung zu Dewargefäßen Typ 30/4 bis 35 C oder CAL



Typ C



Typ CAL

INHALTSVERZEICHNIS

1. Aufbau eines Dewargefäßes Typ 30/4 bis 35 C oder CAL

- 1.1 Beschreibung**
- 1.2 Der Glas-Innenbehälter mit technischen Daten**
- 1.3 Der Außenbehälter mit technischen Daten**
- 1.4 Abmessungen und Verbrauchsdaten**

2. Aufstellungsanweisungen

- 2.1 Vorsichtsmaßnahmen bei der Aufstellung des Behälters**

3. Gebrauchsanweisungen

- 3.1 Transport**
- 3.2 Handhabung**
- 3.3 Prüfung vor Inbetriebnahme**
- 3.4 Befüllung und Entnahme**
 - 3.4.1 Befüllung mit LN2 oder CO2**
 - 3.4.2 Entnahme**

4. Wartung

5. Kontrolle der Verdampfungsmenge

6. Ersatzteile und Zubehör

7. Allgemeine Sicherheitsvorschriften zu LN2 und CO2

1 Aufbau eines Dewargefäßes Typ 30/4 bis 35 C oder CAL

1.1 Beschreibung

Der Behälter besteht aus zwei Teilen:

- a) dem Innenbehälter aus Borosilikatglas 3.3 zur Lagerung von LN₂, CO₂ oder anderen Kühlmitteln oder Flüssigkeiten von plus 150°C bis -196°C
- b) dem Außenschutzbehälter aus blau beschichtetem Blech oder Aluminium mit Tragegriff und Deckel.

1.2 Der Glas-Innenbehälter mit technischen Daten

Der Innenbehälter besteht aus Borosilikatglas 3.3 nach DIN/ISO 3585 (DURAN).
Das Glas weist folgende Eigenschaften auf:

Chemische Eigenschaften	Wasserbeständigkeit : nach DIN - ISO 719 (98°C) Wasserbeständigkeit : nach DIN-ISO 720 (121°C) Säurebeständigkeit : nach DIN - ISO 1776 Laugenbeständigkeit : nach ISO 695 - A2
Optische Eigenschaften	Spektralbereich, in dem die: 310 - 200 nm Absorption vernachlässigbar ist.
Physikalische Eigenschaften	linearer Ausdehnungskoeffizient : $3,3 \times 10^{-6} \text{ 1/K}$ (bei 20-300°C) Dichte : $2,23 \text{ g/cm}^3$ spezifische Wärmekapazität : 910 J/kg K Transformationstemperatur : 525 °C

Zulässige Betriebsbedingungen für den Glas-Innenbehälter ohne Deckel

Temperaturbereich Dewar	- 196 bis + 150 °C
Druckbereich	drucklos

Standard-Dewargefäße sind für den Einsatz von flüssigem und gasförmigem Helium nicht geeignet.

Normen und Richtlinien

Die von KGW-ISOTHERM hergestellten Standard-Dewargefäße aus Glas werden unter Berücksichtigung der „Richtlinie über Druckgeräte“, Richtlinie 97/23 EG, (N4 mit Anlage 1) und gemäß der DIN EN ISO 16496 "Geräte mit Vakuumisolierung" hergestellt.

1.3.1 Die Schutzumhüllung Typ C (Blech blau beschichtet)

Der Blech-Außenbehälter ist ein reiner Schutzbehälter, der den Glas-Innenbehälter gegen mechanische Einwirkungen schützt.

1.3.2 Die Schutzumhüllung Typ CAL (Aluminium Stucco)

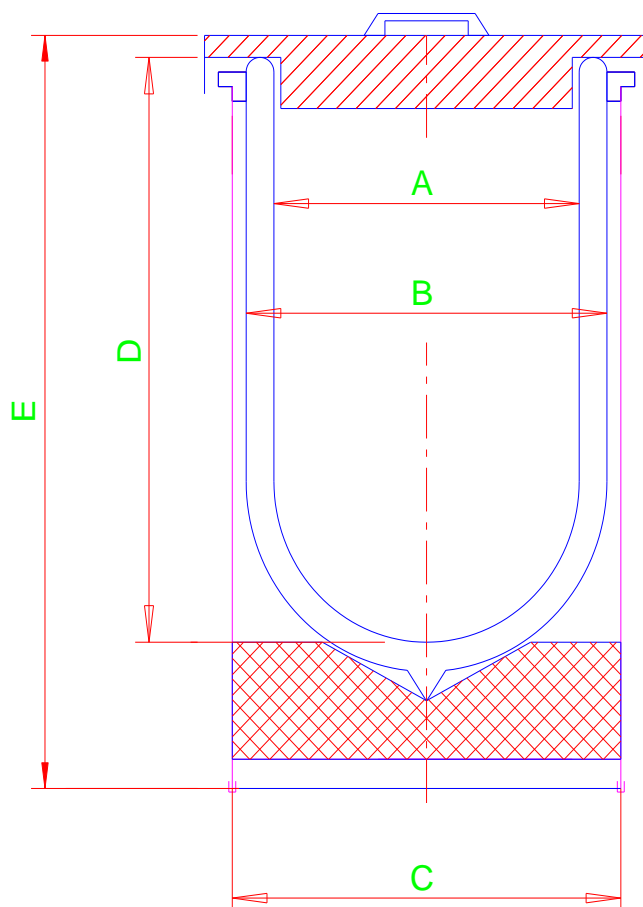
Der Aluminium-Außenbehälter ist ein reiner Schutzbehälter, der den Glas-Innenbehälter gegen mechanische Einwirkungen schützt.

Zulässige Betriebsbedingungen für die Schutzhülle und des Deckel

Einsatztemperatur der Schutzumhüllung bis + 80 °C

Einsatztemperatur des Deckels -196 bis + 80 °C

1.4 Abmessungen und Verbrauchsdaten von Dewargefäßen Typ 30/4 bis 35C



^

Technische Angaben

Typ		max. Inhalt ca. [L]	A mm	B mm	C mm	D mm	E mm
30/4 C	(30/4 CAL)	4	158	183	210	250	340
30/7 C	(30/7 CAL)	7	158	183	210	400	490
30 C	(30 CAL)	7	200	230	250	275	385
31 C	(31 CAL)	10	200	230	250	350	475
32 C	(32 CAL)	14	200	230	250	500	610
33 C	(33 CAL)	21	250	280	300	480	615
34 C	(34 CAL)	28	250	280	300	620	750
35 C	(35 CAL)	40	280	330	355	650	780

Typ		max. Inhalt ca. [L]	Gewicht ca. [kg]	Verdampfungsrate CO2 ca. [kg / d]
30/4 C	(30/4 CAL)	4	5	0,45
30/7 C	(30/7 CAL)	7	6	0,4
30 C	(30 CAL)	7	6	0,45
31 C	(31 CAL)	10	8	0,4
32 C	(32 CAL)	14	9	0,4
33 C	(33 CAL)	21	14	0,6
34 C	(34 CAL)	28	16	0,6
35 C	(35 CAL)	40	23	0,9

Typ	Artikel Nr.	Typ	Artikel Nr.
30 / 4 C	1248	30/4 CAL	1258
30 / 7 C	1249	30/7 CAL	1259
30 C	1241	30 CAL	1251
31 C	1242	31 CAL	1252
32 C	1243	32 CAL	1253
33 C	1244	33 CAL	1254
34 C	1245	34 CAL	1255
35 C	1246	35 CAL	1256

Aufstellungsanweisungen

2.1 Vorsichtsmaßnahmen bei der Aufstellung des Behälters.

Vor der Aufstellung oder dem ersten Einsatz des Behälters sind die in Punkt 7 aufgeführten Sicherheitsvorschriften einzusehen und anzuwenden.

Es wird insbesondere auf folgende wichtige Punkte hingewiesen:

- a) **Tragen von entsprechender Schutzausrüstung.**
- b) **Stickstoff oder Trockeneis ist weder giftig noch entflammbar, kann jedoch in geschlossenen Räumen zu Sauerstoffmangel führen.**

Es wird daher empfohlen, Flüssiggas enthaltende Behälter (insbesondere wenn das verflüssigte Gas in einen anderen Behälter umgefüllt wird) nur an einem ausreichend belüfteten Ort einzusetzen.

Behälter stets mit dem mitgelieferten Deckel verschließen.

Den Behälter immer standsicher platzieren. Beim Transport über Treppen vermeiden Sie die Gefäße von Hand zu transportieren, da eine Treppe immer eine Stolpergefahr darstellt und somit beim Stolpern Kühlmittel entweichen könnte. Verwenden Sie daher aus Sicherheitsgründen einen Aufzug.

Tragen Sie den Behälter immer am Tragegriff und vermeiden Sie beim Transport den Behälter zu schwingen, da hierbei z.B. LN2 herauspritzen könnte.

3. Gebrauchsanweisung

3.1 Transport

Die zylindrische DewargefäÙe dürfen nur für den innerbetrieblichen Transport eingesetzt werden. Eine ADR-Zulassung für den StraÙentransport ist nicht vorhanden.

Beim Transport sind die Schutzhandschuhe, Schutzbrille und gegebenenfalls Schutzkleidung zu tragen. Weitergehende innerbetrieblich Sicherheitshinweise oder Richtlinien der BG sind darüber hinaus einzuhalten.

3.2 Handhabung

Die Behälter wurden so ausgelegt, dass der Glaseinsatz gegenüber unvermeidbaren leichten Stößen bei der Handhabung nicht beschädigt wird. Um jedoch die LN₂ oder CO₂ - Verdampfung niedrig zu halten und eine lange Lebensdauer des Glasbehälters sicherzustellen, wird dringend empfohlen:

- a) heftige Stöße zu vermeiden.
- b) den Behälter immer in aufrechter Position transportieren.
- c) den Behälter so zu transportieren, dass starke mechanische Einflüsse vermieden werden.

3.3 Prüfung vor Inbetriebnahme

Vor dem Einsatz eines DewargefäÙes muss der Betreiber dieses auf Oberflächenverletzungen wie Kratzer, Risse oder Anschlagstellen im Glas hin untersuchen. GefäÙe mit Oberflächenverletzungen dürfen nicht eingesetzt werden, da bei thermischer oder mechanischer Beanspruchung das GefäÙ implodieren kann.

3.4 Befüllung und Entnahme

Bei der Handhabung mit tiefkalten Gasen sind generell Schutzhandschuhe, Schutzkleidung und Schutzbrille zu tragen.

3.4.1 Befüllung

Die Füllung des Behälters mit LN2 erfolgt über einem Befüllschlauch mit Phasenseparator, der in den Behälter eingeführt wird. Es ist darauf zu achten, dass der Befülldruck im Schlauch nicht über 1,5 bar ist, so dass der Schlauch sicher und ruhig während des Befüllvorgangs im Behälterhals liegt. Der Schlauch darf die Glaswand nicht beschädigen. Den Schlauch gegebenenfalls sichern.

Beim Befüllen des Behälters mit CO2 ist darauf zu achten, dass das CO2 vorsichtig in den Behälter eingebracht wird. Bei größeren Behältern ist das CO2 mit dem mitgelieferten Leinenbeutel in den Behälter einzubringen.

Eine Oberflächenbeschädigung des Glases ist unbedingt zu vermeiden.

3.4.2.1 LN2-Entnahme bei Dewargefäße Typ 30/4 bis 31 C oder CAL

Der Deckel wird vom Behälter abgenommen und der Behälter wird am Tragegriff der Schutzumhüllung angehoben. Am Boden der Schutzumhüllung ist eine Griffkante, an dem der Behälter gekippt werden kann, so dass ein sicheres Handtieren und Umfüllen des LN2 oder einer anderen Flüssigkeit möglich ist.

3.4.2.2 CO2-Entnahme

Der Deckel wird vom Behälter abgenommen und das CO2 wird vorsichtig aus dem Behälter entnommen.

Schutzhandschuhe und Gesichtsschutz tragen.

4 Wartung

Die Behälter sind weitgehend wartungsfrei.
Nur die Prüfung, wie unter Punkt 3.3 beschrieben, sollte durchgeführt werden. Bei starker Verformung der Schutzumhüllung ist das Glas-Dewargefäß aus der Schutzumhüllung auszubauen und auf Kratzer oder andere mechanische Beschädigungen zu prüfen.

5 Kontrolle der Verdampfungsmenge von LN2 oder CO2

Die Kontrolle der Verdampfungsmenge von z.B. LN2 oder CO2 erfolgt durch Wiegen des Behälters mit Flüssigstickstoffinhalt. Hierzu muss eine Waage vorhanden sein, deren Ablesebereich dem Gewicht des befüllten Behälters entspricht und die mit ausreichender Genauigkeit wiegt.

Verfahren:

Behälter mit seinem Deckel verschließen.

Leeren Behälter wiegen. (M1)

Behälter mit LN2 oder CO2 füllen und 1 Stunden warten, bis die Temperatur des Behälters sich stabilisiert hat. Anschließend komplett auffüllen.

Vollen Behälter wiegen. (M2)

Jede Stunde das Gewicht ablesen. Vom Wiegeergebnis das Gewicht des leeren Behälters M1 abziehen und die Daten notieren. Somit erhält man eine Datenreihe, aus der man den durchschnittlichen Gewichtsverlust in Gramm pro Stunde über den gemessenen Zeitraum ermitteln kann. Wird dieser Wert mit dem spezifischen Gewicht von z.B. LN2 ca. 800Gramm = 1 Liter umgerechnet, so erhält man die durchschnittliche Verdampfungsrate pro Stunde.

Anmerkung:

Damit die Messung reproduzierbar ist, muss der Raum unter einer konstanten Temperatur von 20°C stehen und der Atmosphärendruck während des Messintervalls ständig 1013 mbar betragen. Zustand und Alter des Behälters beeinflussen natürlich die Verdampfungsmenge beträchtlich.

6 Ersatzteile und Zubehör

Typ	Ersatzglas	Artikel Nr.
30/4 C (30/4 CAL)	40	1231
30/7 C (30/7 CAL)	41	1232
30 C (30 CAL)	42	1233
31 C (31 CAL)	43	1234
32 C (32 CAL)	44	1235
33 C (33 CAL)	45	1236
34 C (34 CAL)	46	1237
35 C (35 CAL)	47	1238

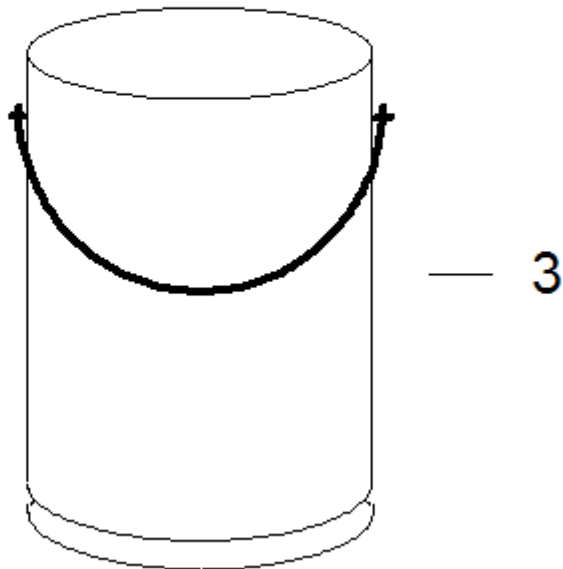
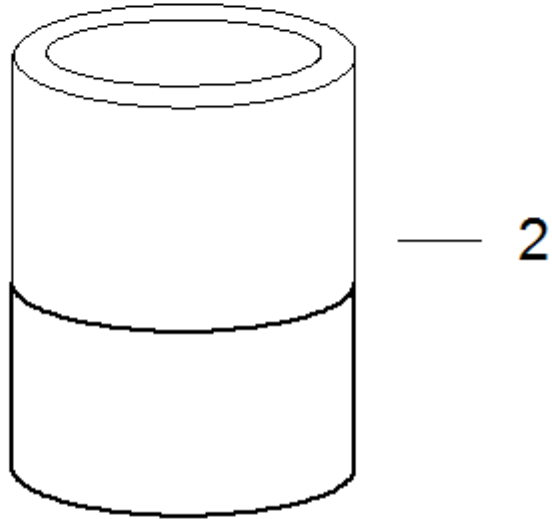
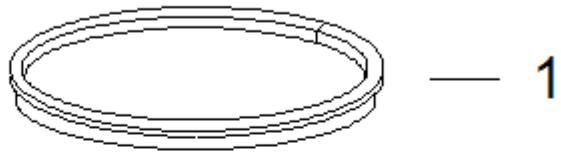
Typ	Rolluntersatz Artikel Nr.	Leinenbeutel für Typ Artikel Nr.	Isolierscheiben für Typ Artikel Nr.
30/4 C (30/4 CAL)			
30/7 C (30/7 CAL)			
30 C (30 CAL)			
31 C (31 CAL)		1632	1642
32 C (32 CAL)		1633	1643
33 C (33 CAL)	1268-33	1634	1644
34 C (34 CAL)	1268-34	1635	1645
35 C (35 CAL)	1268-35	1636	1646

Montageanleitung für zylindrische Dewar - Großisoliergefäße

Sicherheitshinweis

Beim Einsetzen von Dewargefäßen sind Gesichtsschutz und Schutzhandschuhe zu tragen!

- 1) Das für die vorhandene Schutzumhüllung (Nr. 3) gelieferte Dewargefäß mit Bodenkappe (Nr. 2) ist vor dem Einbau auf Transportbeschädigung (Kratzer, Risse oder Anschlagstellen) hin zu überprüfen.
- 2) Zuerst wird das Dewargefäß mit Bodenkappe (Nr. 2) in die Schutzumhüllung eingestellt.
- 3) Der Rand des Gefäßes (Einschmelzung) schaut ca. 5 bis 8 mm über die Schutzhülse heraus.
- 4) Das Profilmontagegummi (Nr. 1) wird zwischen dem oberen Rand der Schutzhülse und des Dewargefäßes mittels eines Montagemessers eingedrückt. Damit das Montagegummi leichter eingebaut werden kann, sollte dieses mit Seifenwasser oder Spülmittel befeuchtet werden.
- 5) Das Gefäß soll ca. 10 Stunden bei Raumtemperatur trocknen. Danach ist das Gefäß wieder einsatzbereit.



7 Allgemeine Sicherheitsvorschriften zu LN2 und CO2

1. ALLGEMEINES

2. SICHERHEITSHINWEISE

2.1 SAUERSTOFFMANGEL

2.1.1 Gefahren

2.1.2 Ursachen

2.1.3 Empfehlungen

2.1.4 Allgemeines Verhalten im Falle eines Unfalls

2.2 KRYOGENE VERBRENNUNGEN

2.2.1 Gefahr

2.2.2 Ursachen

2.2.3 Empfehlung

2.3 SICHERHEITSDATENBLÄTTER

7 ALLGEMEINES

Im vorliegenden Text sind die allgemeinen Richtlinien zum Arbeitsschutz zusammengestellt.

In der Nähe von Flüssigstickstoff oder Trockeneis sind die folgenden Anweisungen unbedingt zu beachten. Der Umgang mit Gasen ist gefahrträchtig. Es sind einige Vorsichtsmaßnahmen zu treffen, insbesondere bei:

- Sauerstoffmangelsituationen
- kryogenen Verbrennungen
- Sauerstoffanreicherung

Alle Anwender müssen, nachdem sie über die Gefahren und Umweltbedingungen aufgeklärt wurden, in der Lage sein, mit flüssigem Stickstoff gefahrlos zu arbeiten.

7.1 SICHERHEITSHINWEISE

7.1 SAUERSTOFFMANGEL

Die Zusammensetzung der Luft in ihren Hauptbestandteilen ist nach Volumen:

Sauerstoff O ₂	21 %
Stickstoff N ₂	78 %
Argon Ar	1 %

Die in der Atmosphäre enthaltenen Gase sind nicht giftig, jedoch hat die Änderung der Konzentration (insbesondere Veränderungen der Sauerstoffkonzentration) Auswirkungen auf Lebens- und Verbrennungsvorgänge. Es ist daher unabdingbar, dass eingeatmete Luft ausreichend Sauerstoff enthält (> 19 %).

Der Mensch kann Veränderungen der Luftzusammensetzung nicht innerhalb der eigentlich notwendigen Zeit erfassen, da die Bestandteile farb- und geruchlos sind.

7.1.1 Gefahren

Erstickungsgefahr besteht infolge der normalen Verdampfung des LN₂ oder CO₂, der dabei den Sauerstoff in der Luft verdrängt. Beispiel: unter Normalbedingungen (20° C; 1013 mbar) verdampft 1 L Flüssigstickstoff zu ca.700 Liter Gas oder 1 Kg. Trockeneis zu ca. 550 Liter Gas. Die kritische Schwelle von O₂ wird unschwer erreicht.

Eine Sauerstoffunterversorgung ist gefährlich und kann Tod durch Erstickten verursachen. Die Reaktion des Organismus auf Sauerstoffunterversorgung ist je nach Person sehr unterschiedlich. Es ist nicht möglich, genaue und allgemein gültige Angaben zu Symptomen von Sauerstoffmangel zu machen.

7.1.2 Ursachen

Sauerstoffmangel kann unter anderem bei folgenden Arbeiten oder Konstellationen auftreten:

- natürliche Verdampfung
- Umfüllen
- Defekt in der Luftzufuhr oder -absaugung
- Umkippen des Behälters

Diese Liste ist nicht vollständig.

7.1.3 Empfehlungen

Um der Gefahr einer Sauerstoffunterversorgung vorzubeugen, muss man:

- das Gefäß unbedingt in senkrechter Stellung halten
- das Gefäß mit einem geeigneten Isolierdeckel versehen
- das Gefäß vor direkter Sonneneinstrahlung und der Nähe von Wärmequellen schützen
- das Gefäß nicht im Fahrzeug transportieren
- alle Aufstellungsräume ständig und angemessen belüften
- das Gefäße vor Schlägen, Stößen und raschen Bewegungen schützen
- persönliche Schutzausrüstung tragen (geeignete Handschuhe, Schutzbrillen oder Gesichtsschutz und Sicherheitsschuhe)
- den Sauerstoffgehalt laufend kontrollieren
- immer Sauerstoffmessgeräte bei sich tragen
- das Personal schulen

Diese Liste ist nicht vollständig.

7.1.4 Allgemeines Verhalten im Falle eines Unfalls

Man muss:

- das Umfeld zur Vermeidung von Folgeunfällen sichern
- rasch handeln: Retter müssen Maßnahmen zum Selbstschutz ergreifen (Atemschutzgerät)
- Verletzte aus dem Gefahrenbereich bringen
- die betriebsinternen Anweisungen für Notfälle beachten
- die betroffenen Räumlichkeiten ausreichend belüften
- die Unfallursache herausfinden

Diese Liste ist nicht vollständig.

7.2 KRYOGENE VERBRENNUNGEN

Flüssiger Stickstoff ist sehr kalt (-196° C) und CO₂ (Trockeneis – 78,5C) .

7.2.1 Gefahr

Kryogene Flüssigkeiten oder Feststoffe können:

- am menschlichen Körper Verbrennungen hervorrufen
- bestimmte Werkstoffe (Metall und Plastik), die nicht besonders für tiefe Temperaturen geeignet sind, brüchig machen
- je nach Luftfeuchtigkeit starke Nebelbildung erzeugen

7.2.2 Ursachen

Es gibt zwei Arten kryogener Verbrennungen:

7.2.2.1 Verbrennungen durch Spritzer

Bei der Handhabung von Proben, sowie allgemein bei jedem Umgang mit Flüssigstickstoff, muss man sich unbedingt vor Spritzern schützen. Sie können kryogene Verbrennungen mit schweren Folgeschäden hervorrufen, insbesondere an Augen und Gesicht.

7.2.2.2 Verbrennungen durch Kontakt

Kontakt der Haut mit kaltem Material ruft Erfrierungen oder kryogene Verbrennungen hervor. Die Innenseiten der Gefäße oder das Lagergut (Proben) darf niemals berührt oder mit bloßer Hand angefasst werden.

7.2.3 Empfehlung

Um der Verbrennungsgefahr vorzubeugen, sind folgende Punkte unbedingt zu beachten:

- kryogene Flüssigkeiten niemals mit der Haut in Kontakt bringen
- niemals die kalten, nicht isolierten oder vereisten Wände eines Behälters anfassen
- persönliche Schutzausrüstung tragen (geeignete Handschuhe, Schutzbrillen oder Gesichtsschutz und Sicherheitsschuhe)
- das Gefäß unbedingt senkrecht halten
- Personal schulen

Diese Liste ist nicht vollständig.

7.3 Sicherheitsdatenblätter

Achten Sie auf die Hinweise und Richtlinien der Sicherheitsdatenblätter Ihres Gaslieferanten zu den Gasen LN₂ (Flüssiger Stickstoff) und CO₂ (Trockeneis)