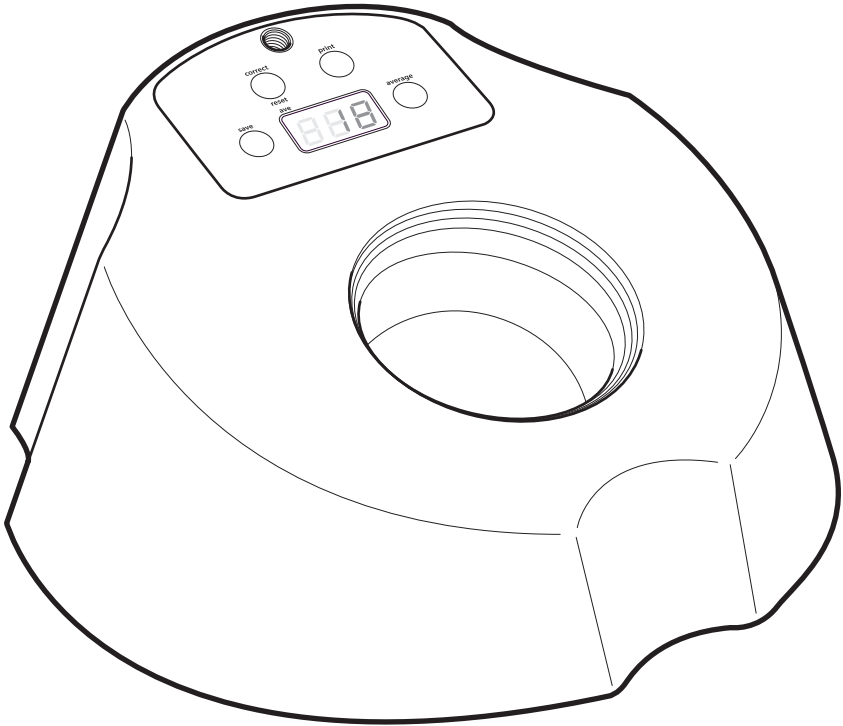


Cole-Parmer®

CC-200 Series Colony Counter



Instruction Manual
SC6+004 Version 1.5

Cole-Parmer®
essentials

English

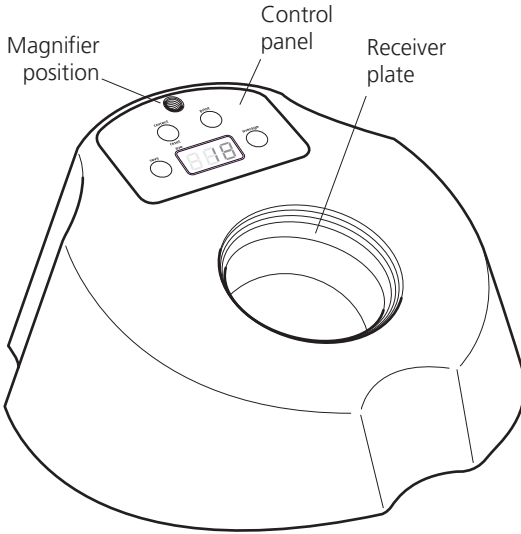


Figure 1: CC-200 controls

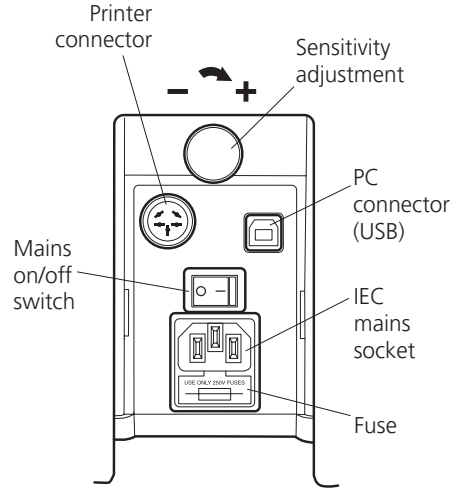


Figure 2: CC-200 back panel

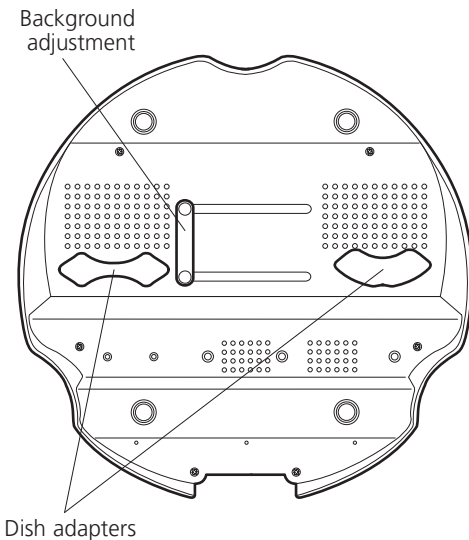


Figure 3: Underneath the CC-200

Thank you for purchasing this Cole-Parmer product. To get the best performance from the equipment, and for your personal safety, please read these instructions carefully before use.

This equipment is designed to operate under the following conditions:-

- ❖ For indoor use only
- ❖ Use in a well ventilated area
- ❖ Ambient temperature range +5°C to +40°C
- ❖ Altitude to 2000m
- ❖ Relative humidity not exceeding 80%
- ❖ Mains supply fluctuation not exceeding 10%
- ❖ Overvoltage category II IEC60364-4-443
- ❖ Pollution degree 2 IEC664

If the equipment is not used in the manner described in this manual the protection provided by the equipment may be impaired.



Electrical Installation



THIS EQUIPMENT MUST BE EARTHED

Before connection, please read and understand this instruction manual and ensure that the line supply corresponds to that shown on the rating plate.

Power consumption is:

Model	Power	Frequency	Fuses
CC-200	10W	50/60Hz	2xF3.15A

The CC-200 model is provided with a UK 3 pin and a "Schuko" 2-pin plug for 230 V installations and a NEMA 5-15 plug for 120 V installations

Should the cable not be suitable for connecting to the power supply, replace with suitable alternative.

IT IS IMPORTANT THAT THIS OPERATION SHOULD ONLY BE UNDERTAKEN BY A QUALIFIED ELECTRICIAN

NOTE: Refer to the equipment's rating plate to ensure that the plug and fusing are suitable for the voltage and wattage stated.

The wires in the power cable (230 V) are coloured as follows:

BROWN	- HOT/LIVE
BLUE	- NEUTRAL
GREEN/YELLOW	- EARTH

The wires in the power cable (120 V) are coloured as follows:

BLACK	- HOT/LIVE
WHITE	- NEUTRAL
GREEN	- EARTH

IF IN DOUBT CONSULT A QUALIFIED ELECTRICIAN

Should the mains lead need replacement a cable of 1mm² of harmonised code H05W-F connected to an IEC320 plug should be used.

The appropriate power cable should be connected BEFORE connection to the power supply.

General Description

The unit consists of an illuminated receiver plate and a large LED display. The pressure of marking a colony with a felt-tip pen registers a count by an audible bleep and advance on a digital display. A built in averaging facility allows multiple plates to be counted and then the average colony count calculated. The pressure required to register a count can be adjusted.

A choice of light or black background is available, and the unit is supplied complete with one Wolffhuegel graticule, segmentation disc and centering adapters for 50-90mm dishes. A printer and a magnifier for counting very small colonies are available as accessories.

Counting results can also be sent to a computer via USB.

Safety Advice Before Use

- ❖ The unit should be carried using both hands.
- ❖ DO NOT position the product so that it is difficult to access the ON/OFF switch.
- ❖ DO NOT position the product so that it is difficult to disconnect it from the mains supply using the mains plug.
- ❖ The mains outlet socket used should be located close to the equipment and readily identifiable and accessible to users.
- ❖ Never move or carry the unit when in use or connected to the mains electricity supply.
- ❖ In the case of mains interruption, a fault or electrical failure, the unit will continue to operate on removal of the fault.

Controls

Figure 1 shows the controls for the CC-200.

Figure 2 shows the back of the unit.

Figure 3 shows the underside of the unit.

Operation

Setting up the CC-200 Colony Counter

To select either the dark or white background, slide the panel, which can be found underneath the unit to the left or right until the background clicks home in to place. To use a petri dish of less than 90mm in diameter, select the appropriate adapter, which can also be found on the underside of the unit and place on the receiver plate.

The CC-200 is provided with a pack of clear discs, designed to protect the receiver plate from dust and scratches. Place a disc in the receiver plate. If this becomes damaged, remove and replace with another. If the Wolffhuegel graticule or segmentation disc is required, place on top of the clear protective disc on the receiver plate.

Position the apparatus on a firm level surface. The sensitivity control knob, located at the back of the unit, can adjust the pressure required to register a count. Turning it clockwise will increase the sensitivity, turning it anti-clockwise will decrease the sensitivity.

If small colonies are to be counted, a magnifier is available as an accessory. To assemble, screw the flexible support arm in to the designated area located on top of the unit. Adjust the flexible support arm until the required magnification and field of view is achieved.

Turn the unit ON at the ON/OFF switch located at the back of the unit.

Counting

Position the Petri dish on the receiver plate using the centering adapter if required. Ensure the display is set to zero before counting by pressing and holding the <correct/reset> key. Mark each colony with a felt tip pen. Every time a colony is marked, the apparatus will register the count with a bleep and counter advance. If unwanted counts are made, they can be removed from the display by pressing the <correct/reset> key once

for each count. When the count is complete either set the display to zero using the <correct/reset> key or switch the unit OFF at the mains.

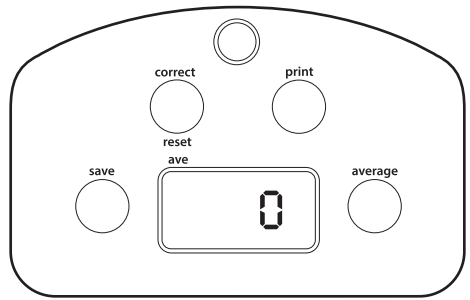


Figure 4: CC-200 Control Panel

Averaging

To use the averaging facility, place the first Petri dish on the receiver plate. At the end of the count, press the <save> key to store the count in the memory. This will be indicated by three dashes on the display:

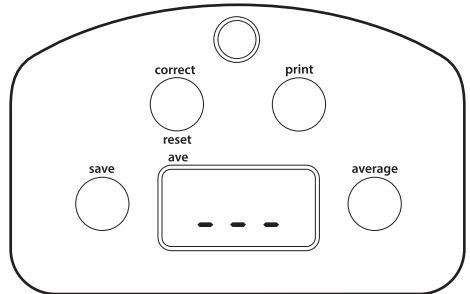


Figure 5: Saving counts on the CC-200

Replace the Petri dish with the next and press <save> to resume the count. Repeat until all dishes have been counted. At the end of the run, press the <average> key to display the average count. The average count will be calculated from all previously saved counts. The average count may be viewed at any time during the batch counting of Petri dishes by pressing the <average> key when the three dashes are visible on the display. When the average facility is active a red LED spot at the top left hand corner of the display will be visible:

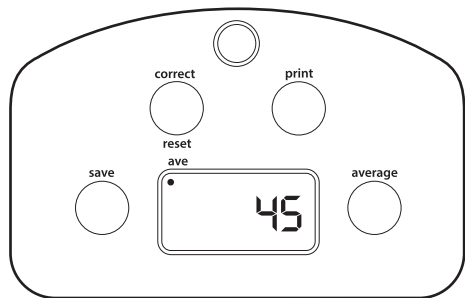


Figure 6: Active averaging facility on the CC-200

To resume counting press the <save> key again. When the count is complete, press and hold the <correct/reset> key until the display returns to zero. This will clear the memory of saved counts.

When all counting is completed switch the unit OFF at the mains.

Printing results

Ensure the colony counter is off. Plug the printer into the port on back of the CC-200 (see fig 2) and connect the printer to the mains. Turn the CC-200 on.

To print the results of a single dish, complete the count and then press the <save> key to confirm. Three dashes will appear on the screen. Press the <print> key and the printer will be activated. Remove the dish and press the <save> key again followed by RESET to set the display to zero. You can now count another dish.

To print the results of multiple dishes, count each dish in turn pressing the <save> key after each count. The results can be printed by pressing the <print> key whenever the three dashes appear on the screen. The printed results will include all the dishes counted up to that point.

When the count and print is complete, press and hold the <correct/reset> key until the display returns to zero. This will clear the memory of saved counts.

Transferring data to a computer

Turn the CC-200 off and connect to a computer using the USB cable provided.

Turn on the computer and install the free CC-200 Software*.

Turn on the CC-200 and count either single or multiple plates following the directions above. Now when the <print> key is pressed the data will be sent to the computer programme.

Turning the audible counting bleep ON or OFF

Turn the unit off at the mains ON/OFF switch.

Hold the <save> key down and switch the unit ON at the mains ON/OFF switch.

Select either 'ON' or OFF using the <correct/reset> key.

To confirm, press the <average> key.

The colony counter is now ready to use.

To turn the bleep on, repeat steps 1 to 5.

Cleaning the receiver plate


The receiver plate can easily be removed for cleaning.

To remove, make sure that the instrument is switched off at the mains. Tip the colony counter upside down to remove the plate. Clean the plate using a damp cloth only. Once cleaned the plate should be returned to the colony counter.

Replacement plates are available (see Spares and Accessories section).

* This can be downloaded from the Cole-Parmer website at www.coleparmer.com

Maintenance & Servicing

 **WARNING:** Ensure the unit is disconnected from the mains electricity supply before attempting maintenance or servicing.

Periodically clean the instrument using a damp cloth and mild detergent solution. Do not use harsh or abrasive cleaning agents.


Any repairs or replacement of parts MUST be undertaken by suitably qualified personnel.

Spares and Accessories

The following spares and accessories are available from your laboratory dealer:

Description	Catalogue Number
x1.7 magnifier	SC6/1
x3 magnifier	SC6/1/3
Wolffhuegel graticule & segmentation disk (pack of 10)	SC6/2
Centering adapter (pack of 2)	SC6/3
Clear protective discs (pack of 5)	SC6/4
Receiver plate	SC6/5
Printer	SMP30/1

For a comprehensive list of parts required by service engineers conducting internal repairs, please contact the Sales Department at Antylia Scientific quoting both the model and serial number.

 Only spare parts supplied or specified by Antylia Scientific or its agents should be used. Fitting of non-approved parts may affect the performance and safety features designed into the instrument.

If in any doubt, please contact the Technical Service Department of Antylia Scientific or the point of sale.

Antylia Scientific Ltd.
Beacon Road,
Stone, Staffordshire,
ST15 0SA, United Kingdom
Tel: +44 (0)1785 810475
Email: cpservice@antylia.com
Web: www.coleparmer.com

Technical Specification

Digital display 3 digit	LED
Light source	White LED
Count	0 to 999*
Dish size up to	90 mm
Dimensions (w x d x h)	310 x 300 x 140 mm
Net weight	1.5Kg

* When used with the PC software supplied, counts are maximum 255.

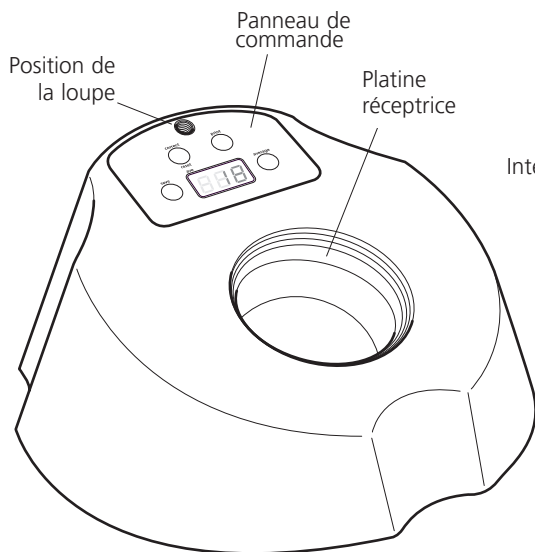


Figure 1: commandes du compteur CC-200

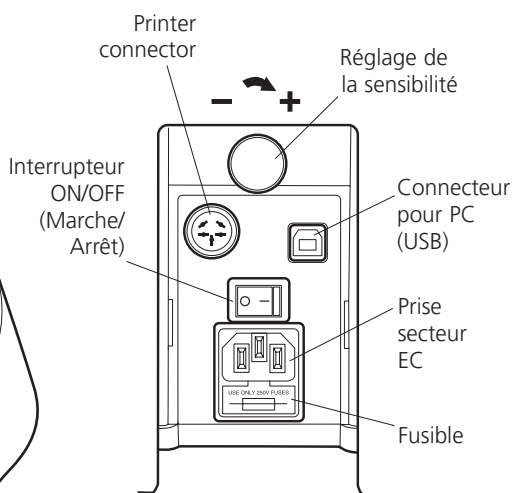


Figure 2: face arrière du compteur CC-200

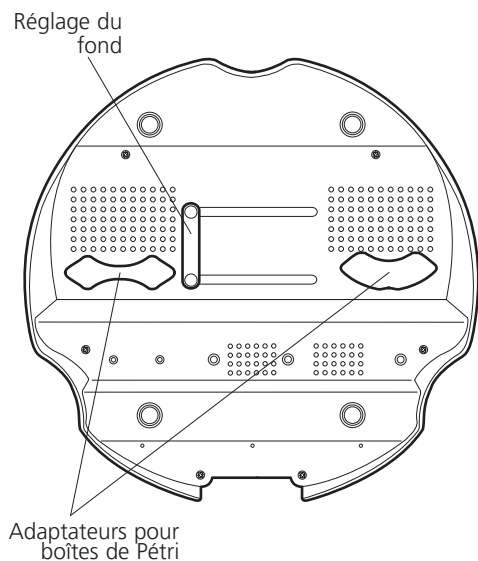


Figure 3: partie inférieure du compteur CC-200

Merci d'acheter ce produit de Cole-Parmer. Pour obtenir le bon fonctionnement de l'équipement, et pour votre sécurité, lire avec attention les instructions ci-dessous avant l'utilisation.

Cet appareil est conçu pour fonctionner dans les conditions suivantes :-

- ❖ Utilisation intérieure uniquement
- ❖ Utilisation dans un lieu correctement ventilé
- ❖ Température ambiante : +5°C à +40°C
- ❖ Altitude maximale 2000m
- ❖ Humidité relative inférieure à 80 80%
- ❖ Variations de l'alimentation secteur inférieures à 10%
- ❖ Catégorie de surtension II IEC60364-4-443
- ❖ Niveau de pollution 2 IEC664

Si l'appareil n'est pas utilisé conformément aux instructions indiquées dans ce manuel, les fonctions de sécurité et de protection peuvent être altérées.

Installation électrique

 **CET APPAREIL DOIT ÊTRE RELIÉ À LA TERRE**

Avant de connecter l'appareil, veuillez lire et comprendre parfaitement ce manuel. Vérifiez que l'alimentation électrique correspond aux caractéristiques indiquées sur la plaque signalétique.

Consommation électrique :

Modèle	Puissance	Fréquence	Fusibles
CC-200	10W	50/60Hz	2x F3.15A

Le compteur CC-200 est fourni avec deux cordons d'alimentation équipés de prises IEC. Pour la connexion au secteur, un de ces cordons est équipé d'une prise britannique à 3 broches, l'autre d'une prise "Shuko". Choisissez le cordon adapté à votre installation électrique et mettez l'autre de côté. Si aucun cordon ne convient, utilisez le cordon équipé d'une prise britannique après avoir remplacé cette dernière par la prise appropriée. Pour cela, coupez le cordon du côté de la prise moulée, préparez les fils et raccordez-les à une prise démontable, conformément aux instructions fournies avec cette dernière.

IL EST IMPORTANT QUE CETTE OPÉRATION SOIT RÉALISÉE UNIQUEMENT PAR UN ÉLECTRICIEN QUALIFIÉ

REMARQUE: REMARQUE : examinez la plaque signalétique de l'appareil pour vérifier que la prise et les fusibles sont adaptés à la tension et à la puissance indiquées. Les couleurs des fils du cordon d'alimentation sont les suivantes :

- Phase - Marron
- Neutre - Bleu
- Terre - Vert/Jaune

Les appareils sont équipés d'une prise IEC sur la face arrière pour connecter le cordon d'alimentation. Le câble doit être relié à l'instrument **AVANT** de brancher l'alimentation électrique.

Si le cordon d'alimentation doit être remplacé, utilisez un câble de section 1 mm² de type H05VV-F harmonisé raccordé à une prise IEC320.

Remarque : le cordon d'alimentation équipé d'une prise britannique est protégé par un fusible de 10 A monté dans la partie supérieure de la prise.

EN CAS DE DOUTE, CONSULTEZ UN ÉLECTRICIEN QUALIFIÉ

Description générale

L'appareil se compose d'une plaque réceptrice éclairée et d'un grand afficheur à diodes électroluminescentes. La pression de marquage d'une colonie avec un crayon feutre enregistre un coup par un bip sonore et l'avance sur un afficheur numérique. Une fonction incorporée de calcul de la moyenne permet de compter plusieurs plaques, puis de calculer la numération moyenne des colonies. La pression nécessaire pour enregistrer un coup est réglable.

Vous avez le choix entre un fond éclairé et un fond noir ; l'appareil est livré avec un réticule de Wolffhuegel, un disque de segmentation et des adaptateurs de centrage pour des boîtes de 50 à 90 mm. Une imprimante et une loupe permettant de compter les très petites colonies sont disponibles comme accessoires.

Il est également possible d'envoyer les résultats des comptages à un ordinateur via une connexion USB.

Consignes de sécurité

- ❖ L'appareil doit être porté à deux mains.
- ❖ Ne déplacez et ne portez jamais l'appareil pendant son fonctionnement ou lorsqu'il est raccordé au secteur.
- ❖ En cas de coupure du secteur, de dysfonctionnement ou de panne électrique, l'appareil fonctionne toujours lorsque le problème est résolu.

Commandes

La Figure 1 illustre les commandes du compteur CC-200.

La Figure 2 représente la face arrière de l'appareil. La Figure 3 représente la partie inférieure de l'appareil.

Utilisation

Configuration du compteur de colonies CC-200

Pour sélectionner le fond sombre ou blanc, faites coulisser le panneau qui se trouve à gauche ou à droite sous l'appareil jusqu'à ce que le fond s'enclenche. Un clic est alors audible. Pour utiliser une boîte de Pétri de diamètre inférieur à 90 mm, sélectionnez l'adaptateur approprié qui se trouve également sur la partie inférieure de l'appareil et placez-le sur la plaque réceptrice.

Le compteur CC-200 est livré avec un paquet de disques translucides qui protègent la plaque réceptrice de la poussière et des rayures. Placez un disque sur la plaque réceptrice. S'il est endommagé, retirez-le et remplacez-le par un autre. Si le réticule de Wolffhüegel ou le disque de segmentation est nécessaire, placez-le au-dessus du disque protecteur translucide sur la plaque réceptrice.

Placez l'appareil sur une surface stable et horizontale. La molette de commande de sensibilité située à l'arrière de l'appareil permet de régler la pression nécessaire pour enregistrer un coup. Tournez-la dans le sens des aiguilles d'une montre pour augmenter la sensibilité (dans le sens inverse pour la diminuer).

Si les colonies à compter sont de petite taille, une loupe est disponible comme accessoire. Pour la monter, vissez le bras support souple à l'emplacement indiqué situé sur la partie supérieure de l'appareil. Ajustez le bras support pour obtenir le grossissement et le champ de vision voulus.

Allumez l'appareil : appuyez sur l'interrupteur ON/OFF situé à l'arrière de l'appareil.

Comptage

Placez la boîte de Pétri sur la plaque réceptrice à l'aide de l'adaptateur de centrage si nécessaire. Vérifiez que l'afficheur est réglé à zéro avant le comptage : appuyez et maintenez enfoncée la touche <correct/reset>. Marquez chaque colonie à l'aide d'un crayon feutre. A chaque marquage d'une colonie, l'appareil enregistre le coup avec un bip et une avance du compteur. Si des coups involontaires sont réalisés, vous pouvez les retirer

de l'afficheur : appuyez sur la touche <correct/reset> une fois par coup. Lorsque la numération est terminée, réglez l'afficheur sur zéro à l'aide de la touche <correct/reset> ou éteignez l'appareil.

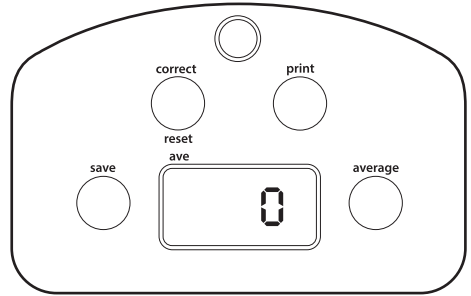


Figure 4: Panneau de commande du CC-200

Calcul de la moyenne

Pour utiliser la fonction de calcul de la moyenne, placez la première boîte de Pétri sur la plaque réceptrice. A la fin de la numération, appuyez sur la touche <save> pour enregistrer la numération en mémoire. Cela est indiqué par trois tirets sur l'afficheur :

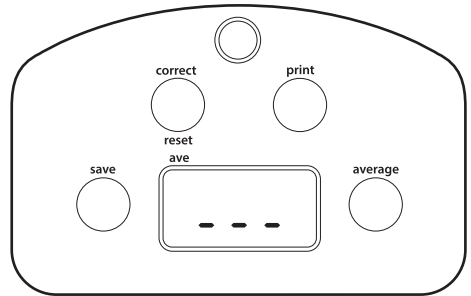


Figure 5: enregistrement des numérations sur le compteur CC-200

Remplacez la boîte de Pétri par la suivante et appuyez sur <save> pour reprendre la numération. Recommencez jusqu'à ce que toutes les boîtes soient comptées. A la fin du cycle, appuyez sur la touche <average> pour afficher la numération moyenne. La numération moyenne est calculée à partir de toutes les numérations précédemment sauvegardées. Vous pouvez afficher à tout moment la numération moyenne lors du comptage en lot des boîtes de Pétri : appuyez sur la touche <average> lorsque les trois

tirets sont visibles sur l'afficheur. Lorsque le calcul de la moyenne est actif, un point rouge est visible sur une DEL dans le coin supérieur gauche de l'afficheur :

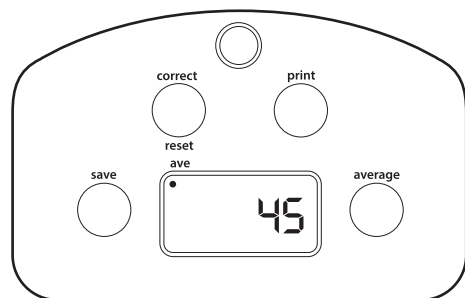


Figure 6: calcul de moyenne actif sur le compteur CC-200

Pour reprendre le comptage, appuyez à nouveau sur la touche <save>. Lorsque la numération est terminée, appuyez et maintenez enfoncée la touche <correct/reset> jusqu'à ce que l'afficheur revienne à zéro pour effacer les numérations enregistrées en mémoire.

Lorsque toutes les numérations sont terminées, éteignez l'appareil.

Impression des résultats

Vérifiez que le compteur de colonies est éteint. Branchez l'imprimante sur le port à l'arrière du compteur CC-200 (voir Figure 2) et branchez l'imprimante sur le secteur. Allumez le compteur CC-200.

Pour imprimer les résultats d'une boîte, effectuez la numération et appuyez sur la touche <save> pour confirmer. Trois tirets apparaissent sur l'afficheur. Appuyez sur la touche <print> : l'imprimante est alors en service. Enlevez la boîte et appuyez à nouveau sur la touche <save>, puis sur la touche RESET pour réinitialiser l'afficheur à zéro. Vous pouvez alors compter une autre boîte.

Pour imprimer les résultats de plusieurs boîtes, comptez chacune d'entre elles et appuyez sur la touche <save> après chaque numération. Vous pouvez appuyer sur la touche <print> pour imprimer les résultats à tout moment lorsque trois tirets apparaissent sur l'afficheur. Les résultats imprimés comprennent toutes les boîtes

comptées jusqu'alors.

Lorsque la numération et l'impression sont terminées, appuyez et maintenez enfoncée la touche <correct/reset> jusqu'à ce que l'afficheur revienne à zéro pour effacer les numérations enregistrées en mémoire.

Transfert des données dans un ordinateur

Éteignez le compteur CC-200 et connectez-le à un ordinateur au moyen du câble USB fourni.

Allumez l'ordinateur et installez le logiciel gratuit CC-200*.

Allumez le compteur CC-200 et comptez une ou plusieurs plaques en respectant les instructions ci-dessus. Ensuite, lorsque vous appuyez sur la touche <print>, les données sont envoyées au programme de l'ordinateur.

Activation/désactivation du bip sonore

Appuyez sur l'interrupteur ON/OFF pour éteindre l'appareil.

Maintenez enfoncée la touche <save> et allumez l'appareil en appuyant sur l'interrupteur ON/OFF.

Sélectionnez 'ON' (Marche) ou 'OFF' (Arrêt) à l'aide de la touche <correct/reset>.

Pour confirmer, appuyez sur la touche <average>.

Le compteur de colonies est maintenant prêt à l'emploi.

Pour activer le bip, recommencez les opérations 1 à 5.

Nettoyage de la platine réceptrice

La platine réceptrice se démonte facilement pour le nettoyage.

Pour la démonter, vérifiez que l'appareil est éteint. Retournez le compteur de colonies pour déposer la platine. Nettoyez la platine uniquement avec un chiffon humide. Après le nettoyage, la platine doit être replacée sur le compteur de colonies.

Des platines de rechange sont disponibles (voir le paragraphe Pièces détachées et accessoires).

* Vous pouvez télécharger ce logiciel sur le site web Cole-Parmer à l'adresse www.coleparmer.fr

Maintenance - Entretien



AVERTISSEMENT : vérifiez que l'appareil est débranché du secteur avant toute intervention de maintenance ou d'entretien.

Nettoyez régulièrement l'appareil à l'aide d'un chiffon humide et d'un détergent doux. N'employez pas de produits nettoyants abrasifs ou corrosifs.

Tout remplacement ou réparation de pièces DOIT être réalisé par un technicien qualifié.

Pièces détachées et accessoires

Les pièces détachées et accessoires suivants sont disponibles auprès de votre fournisseur de matériel de laboratoire :

Description	Référence
Loupe x1,7	SC6/1
Loupe x3	SC6/1/3
Réticule de Wolffhuegel et disque de segmentation (paquet de 10)	SC6/2
Adaptateur de centrage (paquet de 2)	SC6/3
Disques de protection translucides (paquet de 10)	SC6/4
Platine réceptrice	SC6/5
Imprimante	SMP30/1

Pour la liste complète des pièces détachées nécessaires aux techniciens de maintenance effectuant des réparations internes, contactez notre service commercial **Antylia** Scientific en mentionnant le modèle et le numéro de série.



Seules des pièces détachées fournies ou spécifiées par Antylia Scientific ou un de ses représentants doivent être utilisées. Le montage de pièces non approuvées peut perturber le fonctionnement des dispositifs de sécurité intégrés à l'appareil.

En cas de doute, veuillez contacter le service technique de Antylia Scientific ou votre revendeur.

Antylia Scientific Ltd.
Bâtiment le Deltaparc Silic pars Nord 2
7 rue du Canal
BP 55437 Villepinte
95944 ROISSY Charles de Gaulle
France
Tél : +33 1 48 63 77 99
Fax : +33 1 48 63 78 01
Email : cpservice@antylia.com
Web : www.coleparmer.fr

Caractéristiques techniques

Afficheur numérique	
à 3 chiffres	DEL
Source lumineuse	DEL blanche
Comptage	0 à 999*
Boîtes jusqu'à	90 mm
Dimensions (l x p x h)	310 x 300 x 140 mm
Poids net	1,5 kg

* Quand utilisé avec le logiciel informatique fourni, le comptage est limité à 255.



Figura 1: comandi del contacolonie CC-200

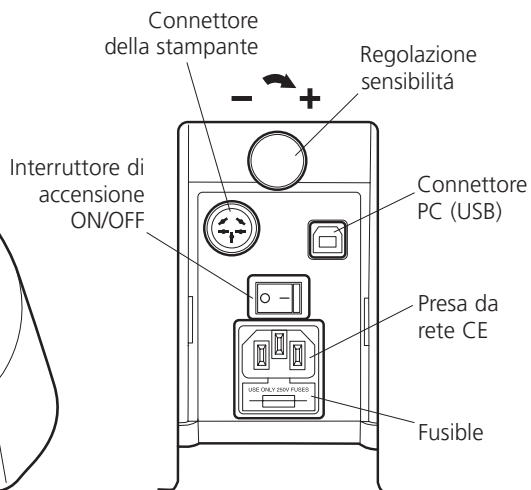


Figura 2: pannello posteriore CC-200

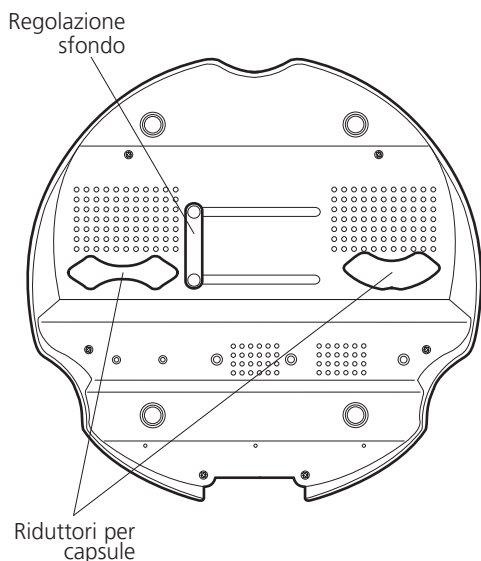


Figura 3: parte inferiore del contacolonie CC-200

Vi ringraziamo per aver acquistato questo apparecchio Cole-Parmer. Per ottenerne le migliori prestazioni e per la vostra sicurezza, vogliate leggere con cura queste istruzioni

prima di adoperarlo.

L'apparecchio è stato progettato per un funzionamento nelle seguenti condizioni:-

- ❖ da usarsi solo all'interno
- ❖ da usarsi in un'area ben ventilata
- ❖ in un campo di variazione di temperatura da +5°C a +40°C
- ❖ ad un'altitudine massima di 2000 metri
- ❖ con una umidità relativa non superiore all'80%
- ❖ con fluttuazioni dell'alimentazione da rete non superiori al 10%
- ❖ categoria di sovratensione II IEC60364-4-443
- ❖ grado di contaminazione 2 IEC664

Se l'apparecchio non è usato come specificato nel presente manuale, la protezione offerta dall'apparecchio stesso può essere ridotta.

Impianto elettrico

 **L'APPARECCHIO DEVE ESSERE DOTATO DI COLLEGAMENTO A TERRA**

Prima di collegare lo strumento leggere attentamente il presente manuale d'istruzioni e controllare che l'alimentazione di rete corrisponda a quella indicata sulla targhetta.

Potenza assorbita:

Modello	Potenza	Frequenza	Fusibili
CC-200+	10W	50/60Hz	2xF3,15A

Il modello CC-200 viene fornito con due cavi di alimentazione provvisti di spina IEC per il collegamento allo strumento. Per il collegamento alla rete elettrica un cavo ha un connettore tripolare del tipo in uso nel Regno Unito, mentre l'altro ha un connettore bipolare del tipo Schuko. Utilizzare il cavo adatto all'impianto elettrico in uso e gettare via l'altro. Se nessuno dei due connettori è adatto, sostituire il connettore tipo UK con quello di tipo idoneo. A questo scopo tagliare il connettore, preparare il cavo e collegarlo al connettore corretto seguendo le istruzioni.

AFFIDARE QUESTA OPERAZIONE SOLO A UN ELETTRICISTA QUALIFICATO

NOTA: per controllare che il connettore e i fusibili siano adatti alla tensione e alla potenza indicate, consultare la targhetta dei dati nominali dell'apparecchio. Colori dei conduttori nel cavo di alimentazione:

fase - marrone
neutro - blu
terra - verde/giallo

Nella parte posteriore dello strumento è presente una presa IEC per il collegamento del cavo di alimentazione. Collegare il cavo di alimentazione **PRIMA** allo strumento e poi alla presa di rete.

Se necessario, sostituire il cavo di alimentazione con un cavo da 1 mm² codice armonizzato H05VV-F collegato a un connettore IEC320. N.B. il cavo di rete tipo UK è protetto da un fusibile da 10 A montato sulla sommità del connettore.

IN CASO DI DUBBIO CONTATTARE UN ELETTRICISTA

Descrizione generale

L'apparecchio è composto da un piano di appoggio illuminato e da un display LED di grandi dimensioni. La pressione esercitata dal pennarello utilizzato per marcare una colonia registra il conteggio con un segnale acustico e incrementa il numero sul display digitale. La funzione di calcolo della media incorporata consente di conteggiare più di una capsula e di calcolare la media della colonia. La pressione esercitata per registrare il conteggio è regolabile.

Lo sfondo è disponibile in bianco e in nero e, come dotazione di serie, l'apparecchio prevede una graticola Wolffhuegel, un disco di segmentazione e riduttori di centraggio per capsule da 50 a 90 mm. Sono anche disponibili, su richiesta, una stampante e una lente d'ingrandimento per il conteggio di colonie particolarmente piccole.

I risultati del conteggio possono anche essere trasferiti su computer tramite USB.

Norme di sicurezza da osservare prima dell'uso

- ❖ Trasportare l'apparecchio con entrambe le mani.
- ❖ Non spostare o trasportare mai l'apparecchio se in funzione o collegato alla rete elettrica.
- ❖ In caso di interruzione dell'erogazione di corrente, di avaria o guasto elettrico, l'apparecchio riprenderà a funzionare una volta eliminato il problema.

Comandi

La Figura 1 illustra i comandi del CC-200.

La Figura 2 illustra la parte posteriore dell'apparecchio.

La Figura 3 illustra la parte inferiore dell'apparecchio.

Funzionamento

Messa a punto del contacolonie CC-200

Per scegliere tra sfondo bianco o nero, spostare il pannello sotto l'apparecchio verso destra o verso sinistra fino a quando si avverte un clic. Per utilizzare una capsula Petri dal diametro inferiore ai 90 mm, scegliere il riduttore idoneo, reperibile nella parte sottostante dell'apparecchio, e sistemarlo sul piano di appoggio.

Il contacolonie CC-200 viene fornito con una confezione di dischetti trasparenti, destinati a proteggere il piano di appoggio da eventuali graffiature. Sistemare un disco protettivo sul piano di appoggio. Qualora il disco venga successivamente danneggiato, toglierlo e sostituirlo con un disco nuovo. Qualora sia necessario utilizzare una graticola Wolffhuegel o un disco di separazione, poggiarli sopra il disco protettivo trasparente sistemato sul piano di appoggio.

Posizionare l'apparecchio su una superficie in piano. La manopola di regolazione della sensibilità, posta sul retro dell'apparecchio, serve per regolare la pressione da esercitare per registrare il conteggio. Ruotare la manopola in senso orario per aumentare la sensibilità, in senso antiorario per diminuirla.

In caso di conteggio di colonie particolarmente piccole, è disponibile una lente d'ingrandimento, che si monta avvitando l'astina di supporto snodabile nell'area prevista, nella parte superiore dell'apparecchio. Orientare l'astina fino a quando si ottengono l'ingrandimento e il campo visivo ottimali.

Accendere l'apparecchio agendo sull'interruttore di accensione ON/OFF posto sul retro dell'apparecchio.

Conteggio

Sistemare la capsula Petri sul piano di appoggio servendosi eventualmente del riduttore di centraggio. Verificare che il display sia stato azzerato prima di procedere al conteggio delle colonie premendo e tenendo premuto il tasto <correct/reset>. Marcare le singole colonie con

un pennarello. Ogni volta che viene marcata una colonia, l'apparecchio ne registra il numero attivando un segnale acustico e incrementando il numero visualizzato sul display. In caso di errori di conteggio, è possibile cancellare dal display i conteggi errati premendo una volta il tasto <correct/reset> per ogni conteggio. Una volta ultimato il conteggio, azzerare il display agendo sul tasto <correct/reset> o spegnere l'apparecchio.

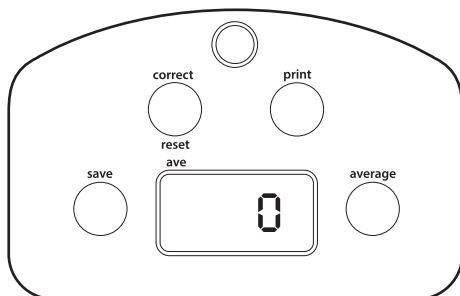


Figure 4: CC-200 Control Panel

Calcolo della media

Per utilizzare la funzione di calcolo della media, sistemare la prima capsula Petri sul piano di appoggio. Al termine del conteggio, premere il tasto <save> per memorizzare il conteggio. Appaiono tre linee sul display:

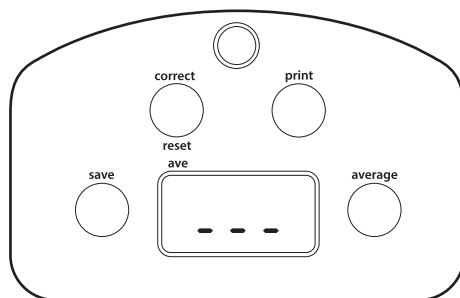


Figure 5: memorizzazione dei conteggi sul contacolonie CC-200

Sostituire la capsula Petri con quella successiva e premere <save> per ripristinare il conteggio delle colonie. Ripetere l'operazione fino al completamento del conteggio di tutte le capsule. Al termine dell'operazione, premere il tasto <average> per visualizzare la media, che viene calcolata dai conteggi memorizzati in precedenza. È possibile visualizzare la media durante il

conteggio delle singole capsule Petri premendo il tasto <average> quando appaiono le tre linee sul display. L'attivazione della funzione calcolo della media viene segnalata dall'accensione della spia LED rossa nell'angolo superiore sinistro del display:

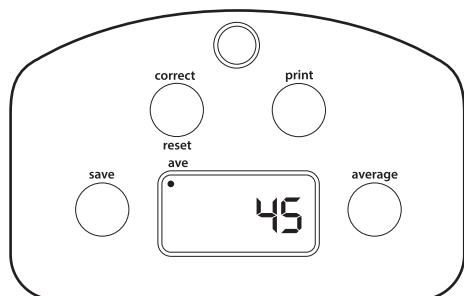


Figura 6: funzione calcolo della media attiva sul contacolonia CC-200

Per ripristinare il conteggio, premere di nuovo il tasto <save>. A conteggio ultimato, premere e tenere premuto il tasto <correct/reset> fino a quando appare la cifra zero sul display. Così facendo, si cancellano dalla memoria tutti i conteggi memorizzati in precedenza.

A conteggio ultimato, spegnere l'apparecchio agendo sull'interruttore di accensione ON/OFF.

Stampa dei risultati

Verificare che il contacolonia sia spento. Collegare la stampante alla porta sul retro dell'unità CC-200 (vedere fig. 2) e alla rete. Accendere l'apparecchio.

Per stampare i risultati di una sola capsula, completare il conteggio e premere il tasto <save> per confermare. Appaiono tre linee sul display. Premere il tasto <print> per attivare la stampante. Rimuovere la capsula, premere nuovamente il tasto <save> e poi RESET per azzerare il display. Ora è possibile procedere al conteggio di una nuova capsula.

Per stampare i risultati di più capsule, completare il conteggio di ciascuna capsula e premere il tasto <save> al termine di ogni conteggio. È possibile stampare i risultati premendo il tasto <print> dopo che compaiono le tre linee sul display. I risultati stampati comprendono tutte le capsule

conteggiate fino a quel punto.

Una volta ultimati il conteggio e la stampa, premere e tenere premuto il tasto <correct/reset> fino a quando appare la cifra zero sul display. Così facendo, si cancellano dalla memoria tutti i conteggi memorizzati in precedenza.

Trasferimento di dati su un computer

Spegnere l'apparecchio CC-200 e collegarlo a un computer usando il cavo USB in dotazione.

Accendere il computer e installare il software gratuito CC-200*.

Accendere l'apparecchio e conteggiare una o più capsule seguendo le indicazioni fornite in precedenza. Ora premendo il tasto <print> i dati vengono trasmessi al programma del computer.

Attivazione e disattivazione del segnale acustico di conteggio

Spegnere l'apparecchio agendo sull'interruttore di accensione ON/OFF.

Tenere premuto il tasto <save> ed accendere l'apparecchio agendo sull'interruttore di accensione ON/OFF.

Scegliere ON (attivazione) o OFF (disattivazione) agendo sul tasto <correct/reset>.

Premere il tasto <average> per confermare.

Il contacolonia è pronto per l'uso.

Per attivare il segnale acustico di conteggio, eseguire le operazioni descritte nei punti da 1 a 5.

Pulizia della piastra di supporto


La piastra di supporto può essere facilmente rimossa per la pulizia.

Per la rimozione, assicurarsi che lo strumento sia spento e scollegato dall'alimentazione di rete. Rovesciare il contacolonia per rimuovere la piastra. Pulire la piastra usando esclusivamente un panno umido. Dopo la pulizia, collocare nuovamente la piastra nel contacolonia.

Sono disponibili piastre sostitutive (vedere sezione Ricambi e accessori).

* Può essere scaricato dal sito Web di Cole-Parmer all'indirizzo www.coleparmer.com

Manutenzione e riparazioni

 **ATTENZIONE:** assicurarsi che l'unità sia scollegata dall'alimentazione elettrica prima di effettuare interventi di manutenzione o riparazioni.

Pulire lo strumento a intervalli regolari con un panno umido e una soluzione di detersivo leggero. Non impiegare detergenti abrasivi o aggressivi.


Eventuali riparazioni o sostituzioni DEVONO essere eseguite da personale opportunamente qualificato.

Ricambi e accessori

I ricambi e gli accessori seguenti sono disponibili presso il concessionario di zona:

Denominazione	Codice Catalogo
Lente di ingrandimento x1,7	SC6/1
Lente di ingrandimento x3	SC6/1/3
Graticola Wolffhuegel e dischetto di separazione (confezione da 10 pezzi)	SC6/2
Riduttore di centraggio (confezione da 2 pezzi)	SC6/3
Dischetti protettivi trasparenti (confezione da 5 pezzi)	SC6/4
Piastra di supporto	SC6/5
Stampante	SMP30/1

Per richiedere l'elenco completo dei ricambi necessari per eseguire gli interventi di riparazione in sede, contattare l'ufficio commerciale della Antylia Scientific indicando il modello e il numero di matricola dell'apparecchio.

 Usare solo i ricambi forniti o autorizzati da Antylia Scientific o dai suoi rappresentanti. L'impiego di componenti non omologati può compromettere le prestazioni e le caratteristiche di sicurezza dello strumento.

In caso di dubbio contattare il centro assistenza di Antylia Scientific o il punto vendita.

Antylia Scientific Ltd.
Beacon Road,
Stone, Staffordshire,
ST15 0SA, United Kingdom
Tel: +44 (0)1785 810475
Email: cpservice@antylia.com
Web: www.coleparmer.com

Dati tecnici

Display digitale	LED a 3 caratteri
Sorgente luminosa	LED bianco
Conteggio	0 a 999*
Dimensione della capsula	fino a 90 mm
Ingombro dell'apparecchio (largh. x prof. alt.)	310 x 300 x 140 mm
Peso netto	1,5 Kg

* Se utilizzato con il programma informatica dotazione, il conteggio è limitato a 255.

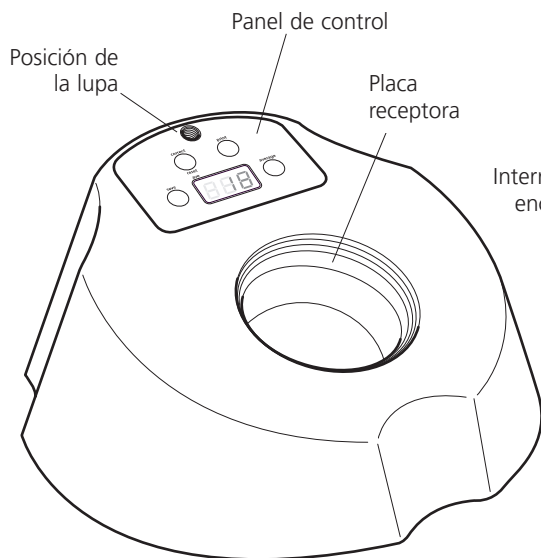


Figura 1: Controles de la unidad CC-200

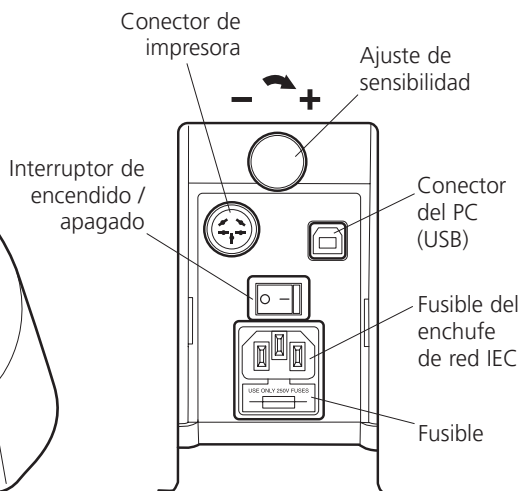


Figura 2: Panel posterior de la unidad CC-200

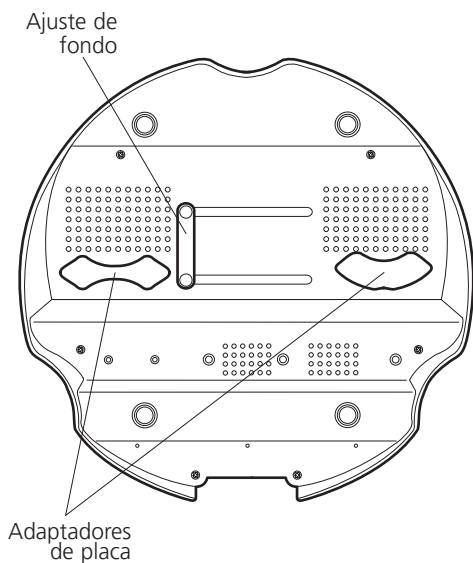


Figura 3: Parte inferior de la unidad CC-200

Gracias por haber comprado este instrumento Cole-Parmer. Si desea aprovechar al máximo lo que le ofrece el instrumento, rogamos lea detenidamente estas instrucciones antes de usarlo.

Este instrumento ha sido diseñado para funcionar en las condiciones siguientes:-

- ❖ Lugares a cubierto solamente
- ❖ Zonas bien ventiladas solamente
- ❖ Gama de temperaturas ambiente de +5°C a +40°C
- ❖ Altitud hasta 2000m
- ❖ Humedad relativa no superior al 80%
- ❖ Fluctuaciones del suministro de la red no superiores al 10%
- ❖ Categoría de sobrevoltaje II IEC60364-4-443
- ❖ Grado de contaminación 2 IEC664

Si el equipo no se usa de acuerdo como se describe en este manual la protección proporcionada por el equipo puede verse afectada.

Instalación eléctrica

 ESTE INSTRUMENTO DEBE SER CONECTADO A TIERRA

Antes de efectuar la conexión, lea detenidamente estas instrucciones y asegúrese de que el suministro de la línea corresponde al mostrado en la placa de régimen de trabajo.

Requerimientos energéticos:

Modelo	Vatijaje	Frecuencia	Fusibles
CC-200	10W	50/60Hz	2xF3,15A

El modelo CC-200 se suministra con dos cables de alimentación provistos de enchufes IEC que se conectan al instrumento. Uno de los cables incorpora un enchufe de 3 pines tipo Reino Unido mientras que el otro incorpora un enchufe de 2 pines tipo "Shuko" para efectuar la conexión a la red. Seleccione el cable apropiado para su instalación eléctrica y deseche el otro. Si ninguno de los cables fuese adecuado, tome el cable con el enchufe tipo Reino Unido y sustitúyalo por uno alternativo adecuado. Esto implica cortar el enchufe moldeado, preparar el cable y conectarlo a un enchufe desmontable según las instrucciones pertinentes.

ES IMPORTANTE QUE ESTA OPERACIÓN SÓLO LA LLEVE A CABO UN ELECTRICISTA CUALIFICADO

NOTA: Consulte la placa de características del equipo para asegurarse de que utiliza el enchufe y el fusible adecuados para la tensión y vatijaje indicados. Los hilos del cable de alimentación tienen los colores siguientes:

Fase: Marrón
Neutro: Azul
Tierra: Verde/amarillo

Los instrumentos están provistos de un enchufe IEC situado en la parte posterior en el que se conecta el cable de red. El cable de alimentación correspondiente deberá conectarse al instrumento **ANTES** de conectarse al suministro de la red.

Si es preciso cambiar el cable de la red deberá

utilizarse un cable de 1 mm² homologado de código H05W-F conectado a un enchufe IEC 320. Nota: El cable de red para el Reino Unido está protegido con un fusible de 10 A montado en la parte superior del enchufe.

SI TIENE DUDAS AL RESPECTO, CONSULTE A UN ELECTRICISTA CUALIFICADO.

Descripción general

La unidad consta de una placa receptora iluminada y una pantalla LED grande. La presión del marcado de una colonia con un rotulador registra un número mediante un pitido y lo presenta en una pantalla digital. Una función incorporada de promediado permite contar múltiples placas y luego calcular el promedio del recuento de colonia. Se puede ajustar la presión necesaria para registrar un recuento. Se puede elegir entre un fondo claro o negro, y la unidad se suministra con una cuadrícula Wolffhugel, un disco de segmentación y adaptadores de centrado para platos de 50-90 mm. Existen disponibles a modo de accesorios una impresora y una lupa para contar colonias muy pequeñas. Los resultados del recuento también se pueden enviar a un ordenador a través de USB.

Aviso de seguridad antes del uso

- ❖ La unidad se debe llevar con las dos manos.
- ❖ Nunca mueva ni transporte la unidad cuando esté en uso o conectada al suministro eléctrico principal.
- ❖ En caso de una interrupción del suministro eléctrico, una avería o un fallo eléctrico, la unidad seguirá funcionando cuando se solucione el fallo.

Controles

La Figura 1 muestra los controles de la unidad CC-200.

La Figura 2 muestra la parte posterior de la unidad.

La Figura 3 muestra la parte inferior de la unidad.

Funcionamiento

Configuración del contador de colonias CC-200

Para seleccionar el fondo oscuro o blanco, deslice hacia la izquierda o derecha el panel situado en la parte inferior de la unidad hasta que el fondo se acople en la posición inicial. Para utilizar una placa de cultivo de un diámetro inferior a 90 mm, seleccione el adaptador correspondiente, que también se puede encontrar en la parte inferior de la unidad, y sitúelo en la placa receptora.

La CC-200 incluye un paquete de discos claros, diseñados para proteger la placa receptora del polvo y los arañazos. Ponga un disco en la placa receptora. Si está dañada, extráigala y sustitúyala por otra placa. Si es necesario instalar la retícula Wolffhugel o el disco de segmentación, póngalos encima del disco de protección transparente sobre la placa receptora.

Ponga el dispositivo sobre una superficie nivelada firme. El pomo de control de sensibilidad, situado en la parte posterior de la unidad, permite ajustar la presión necesaria para registrar un recuento. Si se gira en el sentido de las agujas del reloj, se aumentará la sensibilidad, y si se gira en sentido contrario se disminuirá.

Si se van a contar colonias pequeñas, hay disponible un accesorio de lupa. Para montarla, enrosque el brazo de soporte flexible en el área específica situada en la parte superior de la unidad. Ajuste el brazo de soporte flexible hasta obtener el aumento y el campo de visión necesario.

Encienda la unidad con el interruptor ON/OFF situado en la parte posterior de la unidad.

Recuento

Coloque la placa de cultivo sobre la placa receptora con el adaptador de centrado si es necesario. Asegúrese de que la pantalla está ajustada en cero antes de continuar manteniendo pulsada la tecla <correct/reset> (corregir/reajustar). Marque cada colonia con un rotulador.

Cada vez que se marca una colonia, el aparato registrará el número con un pitido y avance del contador. Si se realiza un recuento no deseado, se puede borrar de la pantalla pulsando una vez la tecla <correct/reset> para cada recuento. Cuando se haya completado el recuento, ajuste la pantalla en cero con la tecla <correct/reset> o apague la unidad del suministro eléctrico.

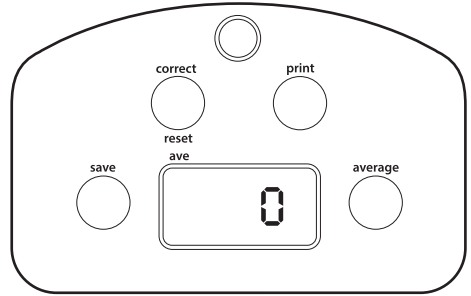


Figura 4: Panel de control de la CC-200

Promediado

Para utilizar la función de promediado, coloque la placa de cultivo sobre la placa receptora. Al final del recuento, pulse la tecla <save> (guardar) para guardar el recuento en la memoria, lo cual vendrá indicado por tres rayas en la pantalla:

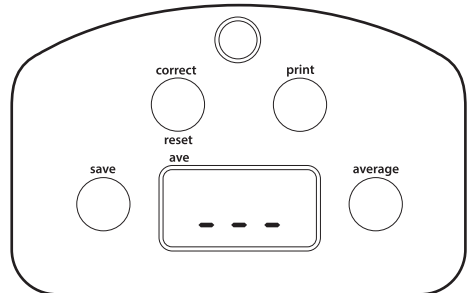


Figura 5: Guardar recuentos en la CC-200

Coloque la placa de cultivo sobre la siguiente y pulse <save> para reanudar el recuento. Repita hasta que se hayan contado todas las placas. Al final de la operación, pulse la tecla <average> (promedio) para mostrar el recuento promedio. Se calculará el recuento promedio de todos los

recuentos guardados anteriormente, y se podrá ver en cualquier momento durante el recuento de lotes de las placas de cultivo pulsando la tecla <average> cuando se muestren las tres rayas en la pantalla. Cuando la función de promediado esté activa, se mostrará un punto LED en la esquina superior izquierda de la pantalla:

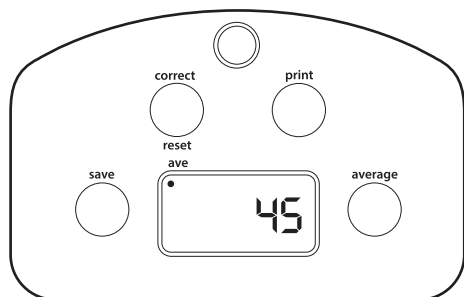


Figura 6: Función de promediado activa en la CC-200

Para reanudar el recuento, pulse de nuevo la tecla <save>. Cuando el recuento se haya completado, mantenga pulsada la tecla <correct/reset> hasta que la pantalla regrese a cero, lo que borrará los recuentos guardados en la memoria.

Cuando se haya completado todo el recuento, desconecte el suministro eléctrico de la unidad.

Impresión de resultados

Asegúrese de que el contador de colonias esté apagado. Enchufe la impresora en el puerto de la parte posterior de la unidad CC-200 (véase la figura 2) y conéctela a la red. Encienda la unidad CC-200.

Para imprimir los resultados de una sola placa, complete el recuento y luego presione la tecla <save> para confirmar. Se mostrarán tres rayas en la pantalla. Pulse la tecla <print> (imprimir) para activar la impresora. Retire la placa y pulse de nuevo la tecla <save> seguida de RESET para ajustar la pantalla en cero. Ahora ya puede realizar el recuento de otra placa.

Para imprimir los resultados de varias placas, realice el recuento de cada placa pulsando la tecla <save> después de cada recuento. Los resultados se pueden imprimir pulsando la tecla

<print> cada vez que se muestren las tres rayas en la pantalla. Los resultados impresos incluirán el recuento de todas las placas hasta ese momento.

Cuando el recuento y la impresión se hayan completado, mantenga pulsada la tecla <correct/reset> hasta que la pantalla regrese a cero, lo que borrará los recuentos guardados en la memoria.

Transferencia de datos a un ordenador

Apague la unidad CC-200 y conéctela a un ordenador mediante el cable USB suministrado.

Encienda el ordenador e instale el software gratuito CC-200*.

Encienda la unidad CC-200 y realice el recuento de una sola placa o varias, siguiendo las indicaciones anteriores. Ahora, al pulsar la tecla <print> se enviarán los datos al programa de ordenador.

Encender o apagar el pitido de recuento

Apague la unidad en el interruptor ON/OFF de suministro eléctrico.

Mantenga pulsada la tecla <save> y encienda la unidad con el interruptor ON/OFF de suministro eléctrico.

Seleccione ON u OFF con la tecla <correct/reset>.

Para confirmar, pulse la tecla <average>.

El contador de colonias estará listo para utilizarse.

Para encender el pitido, repita los pasos 1 a 5.

Limpieza de la placa receptora


La placa receptora puede ser desmontada fácilmente para su limpieza.

Antes de desmontar la placa asegure que el instrumento haya sido desenchufado de la red. Vuelva el contador de colonias boca abajo para desmontar la placa. Limpie la placa con un trapo húmedo solamente. Después de limpiarla deberá retornarse al contador de colonias.

Hay disponibles placas de repuesto (vea la sección de Repuestos y accesorios).

* Esto se puede descargar de la página web de Cole-Parmer en www.coleparmer.com.

Mantenimiento y servicio

 **ADVERTENCIA:** Asegúrese de que la unidad esté desconectada del suministro eléctrico antes de efectuar tareas de servicio o mantenimiento.

Limpie periódicamente el instrumento con un paño humedecido y un detergente suave. No utilice productos de limpieza agresivos ni abrasivos.


Cualquier reparación o sustitución de piezas que se efectúe DEBE ser llevado a cabo por personal cualificado.

Repuestos y accesorios

Los repuestos y accesorios siguientes podrá obtenerlos por medio de su concesionario de productos de laboratorio habitual:

Descripción	Número de Catálogo
Lente de 1,7 aumentos	SC6/1
Lente de 3 aumentos	SC6/1/3
Retícula Wolffhuegel y disco de segmentación (paquete de 10)	SC6/2
Adaptador de centrado (paquete de 2)	SC6/3
Discos de protección transparentes (paquete de 5)	SC6/4
Placa receptora	SC6/5
Impresora	SMP30/1

Para obtener una lista completa de las piezas necesarias por los ingenieros de mantenimiento que realicen reparaciones internas, póngase en contacto con el Departamento de Ventas en Antylia Scientific indicando el modelo y el número de serie.

 Sólo se deben utilizar piezas de repuesto suministradas o especificadas por Antylia Scientific o sus agentes. La instalación de piezas no aprobadas puede afectar al rendimiento y a las funciones de seguridad incorporadas en el instrumento.

Si tiene alguna duda, póngase en contacto con el departamento de servicio técnico de Antylia Scientific o con el punto de venta.

Antylia Scientific Ltd.
Beacon Road,
Stone, Staffordshire,
ST15 0SA, United Kingdom
Tel: +44 (0)1785 810475
Email: cpservice@antylia.com
Web: www.coleparmer.com

Especificaciones técnicas

Pantalla digital	LED de 3 dígitos
Fuente de luz	LED blanco
Recuento	0 a 999*
Tamaño de la placa	hasta 90 mm
Dimensiones (anc. x profund. x alt.)	310 x 300 x 140 mm
Peso Neto	1,5Kg

*Cuando se utiliza con el programa informático suministrado, el recuento se limita a 255.

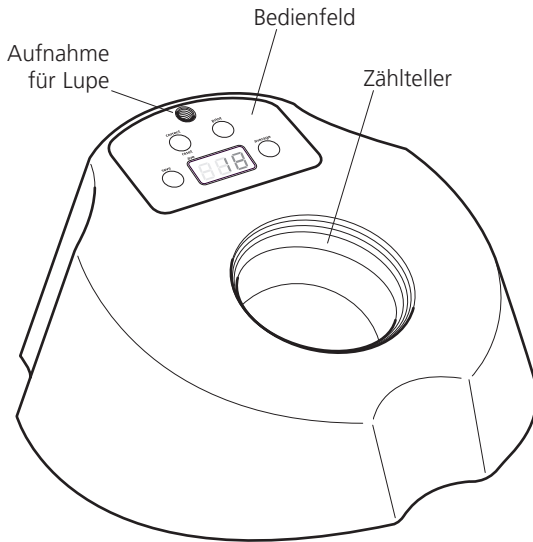


Abbildung 1: CC-200 Bedienelemente

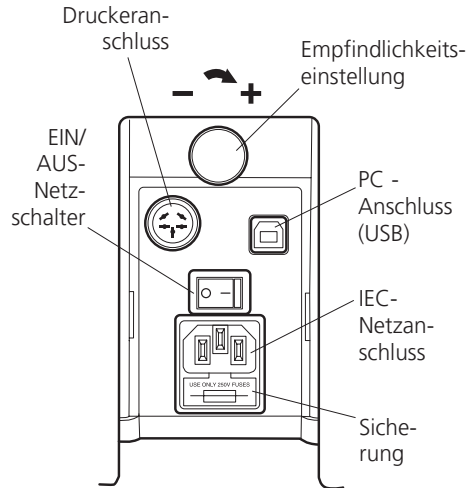


Abbildung 2: CC-200 Rückseite

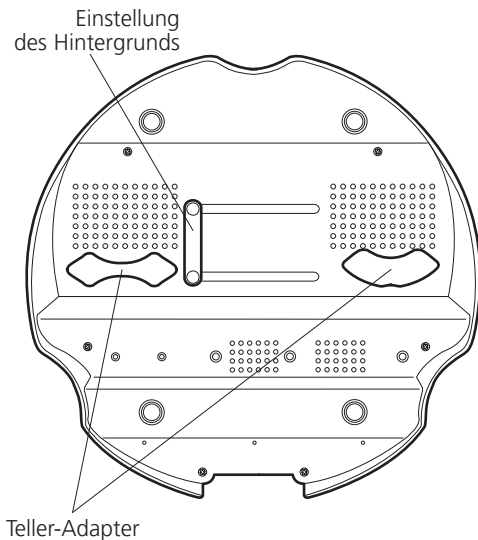


Abbildung 3: CC-200 Geräteunterseite

Vielen Dank, dass Sie sich für dieses Gerät von Cole-Parmer entschieden haben. Damit bei der Nutzung des Gerätes Ihre eigene Sicherheit gewährleistet ist und die optimale Leistung erzielt werden kann, sollten Sie diese Anweisungen vor der Verwendung aufmerksam lesen.

Dieses Gerät ist für die folgenden Betriebsbedingungen ausgelegt:-

- ❖ Nur zur Verwendung im Innenbereich
- ❖ Nutzung in einem gut belüfteten Bereich
- ❖ Umgebungstemperaturbereich: +5°C bis +40°C
- ❖ Höhe bis 2000m
- ❖ Relative Luftfeuchtigkeit nicht über 80%
- ❖ Schwankungen der Netzstromversorgung nicht über 10%
- ❖ Überspannungskategorie II IEC60364-4-443
- ❖ Verschmutzungsgrad 2 IEC664

Der Einsatz des Gerätes auf eine im Handbuch nicht vorgesehene Weise kann eine Beeinträchtigung des durch dieses Gerät gegebenen Schutzes zur Folge haben.



Elektrische Installation



DIESES GERÄT MUSS GEERDET WERDEN

Lesen Sie bitte die nachstehenden Anweisungen und stellen Sie sicher, dass die Stromversorgung den auf dem Geräteschild angegebenen Werten entspricht, bevor Sie das Gerät anschließen.

Strombedarf

Modell	Wattleistung	Frequenz	Sicherungen
CC-200	10W	50/60Hz	2xF3.15A

Das Modell CC-200 ist mit zwei Netzkabeln mit IEC-Steckern für den Anschluss an das Gerät ausgestattet. Ein Kabel besitzt einen 3-poligen Stecker (GB), während das andere über einen 2-poligen Schuko-Stecker zur Verbindung mit dem Netz verfügt. Verwenden Sie das für Ihre elektrische Anlage geeignete Kabel und entsorgen Sie das andere Kabel. Sollten beide Kabel ungeeignet sein, verwenden Sie das Kabel mit dem GB-Stecker und ersetzen Sie den Stecker durch eine geeignete Alternative. Dazu müssen Sie den Formstecker abschneiden, das Kabel vorbereiten und den verdrahtbaren Stecker gemäß den Anweisungen anschließen.

DIESER VORGANG DARF NUR VON EINEM QUALIFIZIERTEN ELEKTRIKER DURCHGEFÜHRT WERDEN.

HINWEIS: Prüfen Sie anhand des Geräteschildes, dass Stecker und Sicherungen für die angegebene Spannungs- und Stromstärke geeignet sind. Die Leiter des Netzkabels sind wie folgt farbcodiert:

Spannungsführend	- Braun
Neutral -	- Blau
Masse	- Grün/Gelb

An der Rückseite des Gerätes befindet sich eine IEC-Buchse zur Verbindung mit der Netzstromversorgung. Der entsprechende Netzstromleiter muss verbunden werden, **BEVOR** der Anschluss an die Stromversorgung erfolgt.

Sollte ein Austausch des Netzkabels erforderlich sein, muss ein Kabel mit einem Querschnitt von 1 mm² mit dem harmonisierten Code H05VV-F und einem IEC320-Stecker verwendet werden.

Hinweis: Das GB-Netzkabel ist durch eine im Oberteil des Steckers angebrachte 10A-Sicherung geschützt.

BEI ZWEIFELN WENDEN SIE SICH AN EINEN QUALIFIZIERTEN ELEKTRIKER

Allgemeine Beschreibung

Das Gerät besteht aus einem beleuchteten Zählterler und einem großen LED-Display. Der Druck beim Markieren einer Kolonie mit dem Filzstift löst einen Zählimpuls mit akustischem Signal aus und wird auf dem Digital-Display angezeigt. Mit Hilfe der eingebauten Durchschnittsberechnung können mehrere Teller gezählt werden, um dann den Durchschnitt der Kolonienzählung zu bilden. Der erforderliche Druck für die Auslösung einer Zählung ist einstellbar.

Es stehen helle und schwarze Kontrastscheiben zur Verfügung. Das Gerät wird mit einem Wolffhügelraster, einer Segmentscheibe und Reduzierringen für Schalen von 50 - 90 mm Durchmesser geliefert. Als Zubehör sind ein Drucker sowie eine Lupe für die Zählung sehr kleiner Kolonien erhältlich.

Die Zählresultate können auch über einen USB-Datenträger auf einen Computer übertragen werden.

Sicherheitshinweise

- ❖ Das Gerät muss mit beiden Händen getragen werden.
- ❖ Das Gerät niemals transportieren, wenn es in Betrieb oder an die Stromversorgung angeschlossen ist.
- ❖ Im Fall eines Stromausfalls, einer Störung oder eines elektrischen Fehlers schaltet sich das Gerät nach Beheben der Störung wieder ein.

Bedienelemente

Abbildung 1 zeigt die Bedienelemente für das CC-200.

Abbildung 2 zeigt die Geräterückseite.

Abbildung 3 zeigt die Geräteunterseite.

Bedienung

Einrichten des CC-200 Kolonienzählers

Die auf der Unterseite befindliche Scheibe bis zum Einrasten nach rechts oder nach links schieben, um einen hellen oder dunklen Hintergrund zu wählen. Für Petrischalen mit einem Durchmesser unter 90 mm muss der entsprechende Adapter auf den Zähltablett aufgesetzt werden. Dieser Teller befindet sich ebenfalls auf der Geräteunterseite.

Das CC-200 wird mit einer Packung klarer Scheiben geliefert, die dazu dienen den Zähltablett vor Staub und Kratzern zu schützen. Eine solche Scheibe in den Zähltablett einsetzen. Sollte diese Scheibe beschädigt werden, ist sie gegen eine neue auszutauschen. Ein evtl. verwendetes Wolffhügelraster bzw. die Segmentscheibe muss oben auf die Klarscheibe, die sich auf dem Zähltablett befindet, aufgelegt werden.

Das Gerät auf eine flache, ebene Fläche stellen. Mit dem Empfindlichkeitsregler auf der Geräterückseite kann die Druckempfindlichkeit zur Zähltablettauslösung eingestellt werden. Bei Drehung im Uhrzeigersinn erhöht sich die Empfindlichkeit, in umgekehrter Richtung verringert sie sich.

Für die Zählung kleiner Kolonien ist eine Lupe als Zubehör erhältlich. Dazu den biegsamen Arm in die Halterung oben am Gerät einschrauben. Dann den biegsamen Arm so einstellen, dass die gewünschte Vergrößerung bzw. das erforderliche Gesichtsfeld erreicht wird.

Das Gerät mit dem EIN/AUS-Schalter auf der Geräterückseite einschalten.

Zählvorgang

Die Petrischale auf den Zähltablett setzen (ggf. den Reduzierring verwenden). Darauf achten, dass das Display auf Null gesetzt ist. Hierzu die Taste

<correct/reset> (Korrektur/Rücksetzen) gedrückt halten. Alle Kolonien mit einem Filzstift markieren. Bei jeder Markierung wird ein akustisches Signal ausgegeben und der Zähler erhöht. Versehentliche Zählungen können durch jeweils einmaliges Drücken der Taste <correct/reset> gelöscht werden. Nach Abschluss der Zählung entweder das Display durch Drücken der Taste <correct/reset> auf Null setzen oder das Gerät ausschalten.

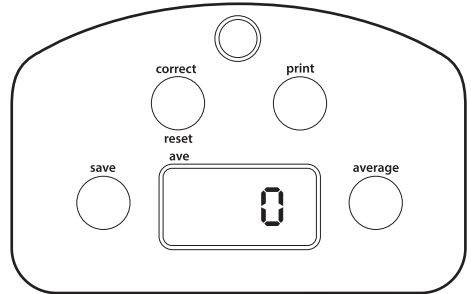


Abbildung 4: CC-200 Bedienfeld

Durchschnittsfunktion

Zum Einsatz der Durchschnittsfunktion zuerst die Petrischale auf den Zähltablett setzen. Am Ende der Zählung die Taste <save> (Speichern) drücken, um den Zählwert zu speichern. Dies wird mit drei Balken auf dem Display angezeigt:

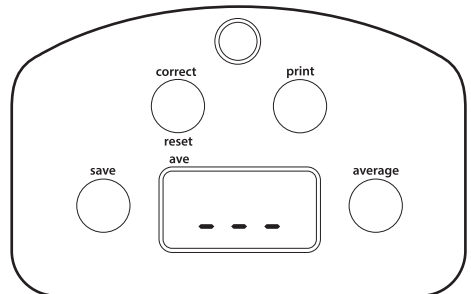


Abbildung 5: Zählwertspeicherung am CC-200

Nun die nächste Petrischale aufsetzen und erneut auf <save> drücken, um die Zählung fortzusetzen. Diesen Vorgang wiederholen, bis alle Schalen gezählt worden sind. Ganz am Schluss die Taste <average> (Durchschnitt) drücken, um den Durchschnittswert zu erhalten. Der Durchschnittswert wird aus den vorhergehenden, abgespeicherten Zählungen

berechnet. Der Durchschnittswert kann auch während der Zählung abgelesen werden, indem die Taste <average> gedrückt wird, wenn die drei Balken auf dem Display erscheinen. Bei aktivierter Durchschnittsfunktion wird dies durch eine rote LED oben links auf dem Display angezeigt:

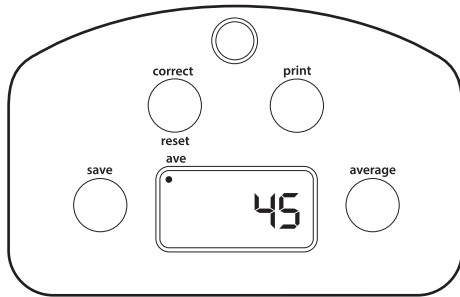


Abbildung 6: Aktivierte Durchschnittsfunktion am CC-200

Der Zählvorgang wird durch erneutes Drücken der Taste <save> wieder aufgenommen. Nach Abschluss der Zählung die Taste <correct/reset> gedrückt halten, bis sich das Display auf Null zurück stellt. Dadurch wird der Speicher gelöscht.

Nach Abschluss aller Zählvorgänge das Gerät abschalten.

Ausdrucken der Resultate

Sicherstellen, dass der Koloniezähler ausgeschaltet ist. Den Drucker an den Port auf der Rückseite des CC-200 (siehe Abb. 2) und dann an das Stromnetz anschließen. Das CC-200 einschalten.

Um die Resultate einer einzelnen Schale auszudrucken, die Zählung abschließen und mit <save> bestätigen. Auf dem Display erscheinen drei Balken. Die Taste <print> drücken, um den Drucker zu starten. Die Schale entfernen und erneut <save> und dann RESET drücken, um die Anzeige auf Null zurück zu stellen. Jetzt kann eine weitere Schale gezählt werden.

Um die Resultate für mehrere Schalen auszudrucken, nacheinander die einzelnen Schalen zählen und nach jeder Zählung <save> drücken. Die Resultate können durch Drücken der Taste <print> ausgedruckt werden, wenn die drei Balken auf dem Display angezeigt werden. Die gedruckten Resultate beinhalten alle bis zu diesem Zeitpunkt gezählten Schalen.

Wenn die Zählung und das Ausdrucken abgeschlossen sind, die Taste <correct/reset> gedrückt halten, bis sich das Display auf Null zurück stellt. Dadurch wird der Speicher gelöscht.

Daten auf einen Computer übertragen

Das CC-200 ausschalten und das Gerät über das mitgelieferte USB-Kabel an einen Computer anschließen.

Den Computer einschalten und die kostenlose CC-200 Software* installieren.

Das CC-200 einschalten und eine oder mehrere Schalen zählen. Siehe obige Anweisungen. Bei Drücken der Taste <print> werden die Daten an das Computer-Programm gesendet.

Akustisches Zählsignal ein- oder ausschalten

Das Gerät mit dem EIN/AUS-Schalter ausschalten.

Die Taste <save> gedrückt halten und das Gerät mit dem EIN/AUS-Schalter einschalten. Mit der Taste <correct/reset> entweder ON (EIN) oder OFF (AUS) wählen.

Zur Bestätigung die Taste <average> drücken.

Das Koloniezählgerät ist nun einsatzbereit.

Um das akustische Signal wieder einzuschalten, die Schritte 1 bis 5 wiederholen.

Zählteiler reinigen

Der Zählteiler kann zum Reinigen leicht herausgenommen werden.

Dazu sicherstellen, dass das Gerät vom Netz getrennt ist. Den Koloniezähler nach unten kippen, sodass der Teller herausgenommen werden kann. Der Teller darf nur mit einem feuchten Tuch gereinigt werden. Nach der Reinigung muss der Teller wieder in den Koloniezähler eingesetzt werden.

Es sind Ersatzteiler erhältlich (siehe Abschnitt „Ersatzteile und Zubehör“).

* Die Software steht auf der Cole-parmer Webseite unter www.coleparmer.com zum Download bereit.

Wartung und Reparatur



WARNUNG: Stellen Sie sicher, dass das Gerät von der Stromversorgung getrennt ist, bevor Sie Wartungs- oder Reparaturarbeiten durchführen.

Reinigen Sie das Gerät regelmäßig mit einem feuchten Tuch und einer milden Waschlösung. Verwenden Sie keine aggressiven oder scheuernden Reinigungsmittel.

Reparaturen und ein Austausch von Teilen MÜSSEN von entsprechend qualifiziertem Personal durchgeführt werden.

Ersatzteile und Zubehör

Die folgenden Ersatz- und Zubehörteile sind bei Ihrem Händler für Laborartikel erhältlich:

Beschreibung	Katalog-Nummer
x1.7 Vergrößerungslupe	SC6/1
x3 Vergrößerungslupe Wolffhüegelraster & Segmentscheiben (10er Pack)	SC6/1/3
Reduziererring (2er Pack)	SC6/2
Klarschutzscheiben (10er Pack)	SC6/3
Zählsteller	SC6/4
Drucker	SC6/5
	SMP30/1

Eine ausführliche Liste der Ersatzteile (auch für technisches Personal) erhalten Sie über die Verkaufsabteilung von Antylia Scientific Bitte Modell- und Seriennummer angeben.



Es dürfen nur Ersatzteile verwendet werden, die von Antylia Scientific oder seinen Vertretern geliefert oder angegeben werden. Die Verwendung nicht genehmigter Teile kann die Leistung und die Sicherheitsfunktionen des Geräts beeinträchtigen.


Falls Zweifel bestehen sollten, wenden Sie sich an die Technische Serviceabteilung von Antylia Scientific oder an Ihren Händler.

Antylia Scientific Ltd.
Beacon Road,
Stone, Staffordshire,
ST15 0SA, United Kingdom
Tel: +44 (0)1785 810475
Email: cpservice@antylia.com
Web: www.coleparmer.com

Technische Daten

Digitalanzeige	3-stelliges LED-Display
Lichtquelle	Weißes LED
Zählung	0 bis 999*
Schalengröße	Bis 90 mm
Abmessungen (B x T x H)	310 x 300 x 140 mm
Nettogewicht	1,5Kg

* Bei Verwendung mit der mitgelieferten computerprogramm ist die Anzahl auf 255 begrenzt.

 This product meets the applicable CE Directives and UKCA Legislation for radio frequency interference and may be expected not to interfere with, or be affected by, other equipment with similar qualifications. We cannot be sure that other equipment used in its vicinity will meet these standards and so we cannot guarantee

that interference will not occur in practise. Where there is a possibility that injury, damage or loss might occur if equipment malfunctions due to radio frequency interference, or for general advise before use, contact the manufacturer.

Declaration of Conformity is available to view online at www.coleparmer.com

EU Representative address

Antylia Scientific GmbH
Futtererstraße 16
97877 Wertheim
Deutschland
Tel: +49 9377 9203-0
Email: sales@coleparmer.de

UK Representative address

Antylia Scientific
9 Orion Court
Ambuscade Road
Colmworth Business Park
St. Neots
PE19 8YX
United Kingdom
Tel: +44 (0) 1480 277339
Email: enquiries@antylia.com

Ordering Information

Order No.	Series	Model	Legacy SKU
14212-04	CC-200	CC-200	SC6PLUS
14212-06	CC-200	CC-200	SC6PLUS/IQOQ

Warranty Registration



UK

T: +44 (0) 1480 272279
E: uk.sales@antylia.com
W: coleparmer.co.uk

Germany

T: +49 (0) 9377 92030
E: de.sales@antylia.com
W: coleparmer.de

France

T: +33 (0) 1486 37800
E: fr.sales@antylia.com
W: coleparmer.fr

Italy

T: +39 (0) 284349215
E: it.sales@antylia.com
W: coleparmer.it

India

T: +9122 61394444
E: info@coleparmer.in
W: coleparmer.in

China

T: +1 847 549 7600
E: sales@antylia.com
W: coleparmer.com

USA

T: +1 847 549 7600
E: sales@antylia.com
W: coleparmer.com

Canada

T: +514 355 6100
E: info@antylia.ca
W: coleparmer.ca

Other

T: +1 847 549 7600

Cole-Parmer®
essentials

Antylia Scientific Ltd.
Beacon Road,
Stone,
Staffordshire,
ST15 0SA,
United Kingdom

