

# **ALPHAGAZ** - HBS - HBSI



Gebrauchsanleitung

[www.airliquide.com](http://www.airliquide.com)



---

### Warnung

Zur Aufrechterhaltung der Qualität unseres Produktes während seiner gesamten Nutzungsdauer unter Berücksichtigung aller Sicherheitsbedingungen empfehlen wir Ihnen, diese Anleitung aufmerksam zu lesen und die darin enthaltenen Montageanweisungen genauestens zu befolgen. Die Nichteinhaltung der Anweisungen oder die Veränderung des Produktes können schwere Unfälle oder körperliche Verletzungen hervorrufen. Im Fall eines nicht genehmigten Gebrauchs oder einer nicht genehmigten Verwendung übernimmt die Firma AIR LIQUIDE keinerlei Haftung. Air Liquide behält sich das Recht vor, ohne Vorankündigung jegliche Änderung der obigen Spezifikationen vorzunehmen, die sie für notwendig hält.

---



HBS 200- 1- 2  
HBS 200- 3- 2,5  
HBS 200- 10- 3,5



HBS 200- 0,1- 0,5



HBSI 200- 1- 2  
HBSI 200- 10- 3,5

# Inhaltverzeichnis

1. Arbeitsgebiet .....	4
1.1 Verwendung.....	4
1.2 Technische Daten.....	4
1.3 Gaskompatibilität.....	4
2. Air Liquide Richtlinien.....	6
2.1 Konformität.....	6
2.2 Reinigung.....	6
2.3 Prüfung.....	6
2.4 Gewährleistung.....	6
3. Montage - Inbetriebnahme.....	8
3.1 Sicherheit.....	8
3.2 Vorsichtsmaßnahmen vor dem Montage .....	8
3.3 Montage .....	8
3.4 Montage einer Doppel- Klemmringverschraubung.....	9
3.5 Optionen.....	9
3.6 Inbetriebnahme.....	10
4. Inbetriebnahme.....	11
4.1 Inbetriebnahme.....	11
4.2 Nach Inbetriebnahme.....	11
5. Inweise für betrieb und wartung.....	12
5.1 Fehlerbeseitigung.....	12
5.2 Wartung.....	12
5.3 Ersatzteile.....	13

# 1. Arbeitsgebiet

## 1.1 Verwendung

Die ALPHAGAZ HBS und HBSI druckregler ermöglichen Ihnen dem:

- Die Reduzierung des Hochdruckgases (200 oder 300 Bar an 15°C) aus der Flasche.
- Regelt und stabilisiert den Ausgangsdruck.
- Bewahrt die Gasreinheit.

Der HBS und HBSI Druckregler sind für die Verwendung von reinen Gasen und Gasgemischen

mit einer Qualität < 6.0 konzipiert, die ALPHAGAZ 1 und 2 einschließen.

## 1.2 Technische Daten

Betriebstemperaturen: von - 20°C bis + 50°C.


Leckrate (im Sitz./nach außen) :  $\leq 3 \times 10^{-7}$  mbar.l/s Helium.

### Material im Kontakt mit Gas:

	HBS	HBS.V	HBSI
Körper	Messing verchromt		Edelstahl 316 L
Rückschlagventile 1	Messing		Edelstahl 316 L
Rückschlagventile 2	Messing / EPDM		316L/EPDM
Sitz 1	PTFCE		
Sitz 2	Messing		Edelstahl 316 L
Membrane	Edelstahl		
Blasebälge	Bronze		Edelstahl
Filter	Monel 400®		
Manometer / Dichtungen	Kupfer Legierung/PA6.6	Kup Legierung/PTFCE	Edelstahl/PTFCE
Abblaseventile : Köper / Rückschlagventile / Dichtungen	Edelstahl / Messing / EPDM	Edelstahl/Messing/FPM	Edelstahl/Edelstahl/EPDM
Andere Dichtungen	EPDM/PA6.6/ PTFCE/Kup	FPM / PTFCE	EPDM / PTFCE

## 1.3 Gaskompatibilität

 Die Prüfung der Gaskompatibilität der Armaturen mit nachstehender Tabelle ist zwingend erforderlich .

 geeignet bis zum einem Betriebsdruck von xxx bar an 15°C

 Ungeignet

\* 1,013 bar bei 15°C, gemäß DIN ISO 2503: Vordruck: (Hinterdruck x 2) + 1 bar.

\*\* Für Kohlendioxid, Argon und Stickstoffoxid bei hohem Durchfluss eventuell ein Gasanwärmgerät vorsehen.

	Parameter		Die wichtigsten Gase														
	Hinterdruckbereich von/bis(bar)	Nominale Stickstoff Durchfluss* (Nm <sup>3</sup> /h)	Inerte Gase Stickstoff	Argon & Ar/CO <sub>2</sub> **	Kohlendioxid**	Kohlenmonoxid	Druckluft (für Atemluft)	Druckluft (nicht für Atemluft)	Sauerstoff	Distickstoffmonoxid**	Wasserstoff	Acetylen	Propan	Propylen	Ethylen	Methan	Ammoniac
<b>Für Atemsauerstoff, korrosive Gase, andere Gase und Gasgemische : Bitte sprechen Sie AIR LIQUIDE an.</b>																	
<b>Druckminderer HBS</b>																	
HBS 200- 0,1- 0,5	0,01 bis 0,1	0,5	200	200	50	▲	▲	▲	200	44	200	▲	▲	▲	▲	▲	▲
HBS 200- 1- 2	0,05 bis 1	2	200	200	50	▲	▲	200	44	200	200	▲	▲	▲	▲	▲	▲
HBS.V 200- 1- 2	0,05 bis 1	2	200	▲	▲	▲	200	200	▲	200	200	10	10	70	200	200	▲
HBS 200- 3- 2,5	0,1 bis 3	2,5	200	200	50	▲	▲	200	44	200	200	▲	▲	▲	▲	▲	▲
HBS.V 200- 3- 2,5	0,1 bis 3	2,5	200	▲	▲	▲	200	200	▲	200	200	10	10	70	200	200	▲
HBS 200- 10- 3,5	0,5 bis 10	3,5	200	200	50	▲	▲	200	44	200	200	▲	▲	▲	▲	▲	▲
HBS.V 200- 10- 3,5	0,5 bis 10	3,5	200	▲	▲	▲	200	200	▲	200	200	10	10	70	200	200	▲
<b>Druckminderer HBSI</b>																	
HBSI 200- 1- 2	0,05 bis 1	2	200	200	50	▲	▲	200	▲	200	200	▲	▲	▲	▲	▲	▲
HBSI 200- 10- 3,5	0,5 bis 10	3,5	200	200	50	200	200	200	▲	200	200	▲	▲	▲	▲	▲	▲

## 2. Air Liquide Richtlinien

### 2.1 Konformität

AIR LIQUIDE bestätigt, dass diese Armaturen in Übereinstimmung mit den technischen Spezifikationen von AIR LIQUIDE hergestellt, getestet und kontrolliert wurden. Die Armaturen sind für den Einsatz mit Sauerstoff geeignet.

Beachten Sie bitte die entsprechenden nationalen und internationalen Gesetze, Verordnungen, Richtlinien, Normen, Technischen Regeln sowie die berufsgenossenschaftlichen Vorschriften und Merkblätter.

#### 2.1.1 Richtlinie 97/23/EG: Druckgeräte (PED)

Die Geräte von AIR LIQUIDE mit einer NW < 25mm (z.B. Druckminderer, Ventile, Rückschlagventile, usw.) erfüllen die Anforderungen von Artikel 3 § 3 der Richtlinie 97/23/EG und der Vorschriften des Art. **Daher tragen diese Geräte keine "CE"- Kennzeichnung**, wie in Artikel 15. Diese Geräte sind so konzipiert, dass sie Ventile oder Berstscheiben enthalten. In diesem Fall tragen diese gemäß Abschnitt 2 von Anhang II keine "CE"- Markierung mehr. In allen anderen Fällen müssen Ventile und Berstscheiben eine "CE"- Kennzeichnung aufweisen.

#### 2.1.2 Richtlinie 94/9/CE ATEX : Explosive Atmosphärische Bedingungen

Die Druckminderer HBS - HBSI von AIR LIQUIDE besitzen keine eigene Zündquelle nach EN 13463- 1 und können, bei bestimmungsgemäßer Verwendung, in einem explosionsgefährdeten Bereich (Zone 2), gemäß ATEX Vorschrift 1999/92/EG, eingesetzt werden. Eine CE- Kennzeichnung und/oder Konformitätserklärung ist nicht notwendig. Voraussetzung für Montage und Betrieb ist, dass sich das Montage und Nutzerpersonal entsprechend der gültigen Normen und Vorschriften, des Inhalts dieser Bedienungsanleitung sowie dem aktuellen Stand der Technik verhält. Für diese Zonen sind sie folglich

aus dem Anwendungsgebiet der ATEX Vorschrift 94/9/CE ausgeschlossen und können in dieser Eigenschaft nicht mit der EU- Warenmarkierung versehen werden. Dennoch können diese Zubehörteile in der Zone 2 verwendet werden, vorausgesetzt, dass sich das Einbau- und Instandhaltungspersonal entsprechend der gültigen Normen und Vorschriften, des Inhalts dieser Bedienungsanleitung sowie des aktuellen Stands der Technik verhält. Die Anlage, die eines dieser Armaturen im ATEX Bereich beinhaltet, unterliegt der ATEX- Vorschrift und muss zertifiziert werden.

### 2.2 Reinigung

Jede Armatur wird mit qualitativ hochwertigen Mitteln entfettet und gereinigt, dies erhält die Reinheit des Gases im Zubehörteil und ermöglicht die Verwendung mit Sauerstoff für kompatible Geräte. Eine geeignete Verpackung schützt das Zubehörteil vor äußerer Verschmutzung während Lagerung und Transport. Achten Sie darauf, das Gerät nicht, um eine Kontamination während der Installation ausgesetzt.

### 2.3 Prüfung

Vor dem Verpacken, wird jedes Zubehörteil auf dessen Funktion und auf Dichtheit überprüft (Heliumtest).

### 2.4 Gewährleistung

Die Garantiezeit dieser von AIR LIQUIDE gelieferten Armatur beträgt ein Jahr (sechs Monate bei Nutzung mit Korrosiven Gasen), einschliesslich Ersatzteile und Reparatur, ohne Porto- und Verpackungskosten. Von der Garantiepflicht ausgeschlossen sind, Dichtungen und Abblaseventile, diese Teile unterliegen einem



natürlichen Verschleiss. Für folgende Gründe wird keine Garantie übernommen: ungeeignete und unsachgemässe Verwendung, nicht sachgemäss durchgeführte Reparaturen, den Einbau von nicht original Ersatzteilen, nicht befolgen dieser Bedienungsanleitung. Für mehr Information, verweisen Sie auf die allgemeinen Verkaufsbedingungen der AIR LIQUIDE.

## 3. Montage - Inbetriebnahme

### 3.1 Sicherheit



Lesen Sie zuallererst und respektieren Sie **BEFEHLEND** die Sicherheitsinstruktionen beschrieben im Dokument "Allgemeine Sicherheitsinstruktionen" geliefert mit dem Produkt.

**!** Demontieren Sie **NIEMALS** einen Bestandteil des Druckreglers im Hochdruckbereich, besonders den Hochdruckeingang-anschluss.

### 3.2 Vorsichtsmaßnahmen vor dem Montage

Nach der Öffnung des Verpackens, überprüfen Sie das die Ausrüstung wird nicht beschädigt, und dass der Inhalt den Lieferzeichen entspricht, die die Ausrüstung begleiten.

- Während des Montage ist es wichtig, Extrem-Sorge zu nehmen, um Reinheit zu sichern und dirtying zu vermeiden.
- Die druckregler werden dafür entworfen, auf Hochdruck- Gasflaschen direkt bestiegen zu werden. Stellen Sie sicher, dass die Gasflaschen auf einer glatten Oberfläche und Niveau- Oberfläche installiert werden, und dass die Flaschen ihren Flaschenbehälter beigefügt werden.
- Das wird Gefahr des Fallens verhindern.
- Um die Ausrüstung zu installieren, wählen Sie ein ventiliertes Gebiet, geschützt vor den Wirkungen des schlechten Wetters aus.

### 3.3 Montage

#### 3.3.1 Anschluss der Druckgasflasche :

- Überprüfen Sie das die Hochdruckeinlassverbindung (4) fügt die Flaschenanschluss ein.
- Schraube in der passenden Nuss den ganzen Weg.
  - Handanschluss mit O- ring dichtung.
  - Schlüsselanschluss mit anderer dichtungen.

Für den Gebrauch mit brennbaren Gasen muss die Nuss allgemein gegen den Uhrzeigersinn geschraubt werden. (Kreisförmiges Zeichen auf der Nuss).

#### 3.3.2 Rohrverbindung :

##### Der montage der Ausgang (5) auf dem Druckregler- Ausgang- Hafen :

- Stellen Sie dass der gelieferte Ausgang sicher die Anwendung anpasst.
- Legen Sei der dichtung ein.
- Schraub der Ausgang, der auf dem druckregler- Ausgang- Hafen passt (straffen Sie sich zu 35 mN mit einem schlüssel).
- Verbinden Sie die rohrleitung und befestigen Sie es stark, um Gefahren des Flatterns zu vermeiden.

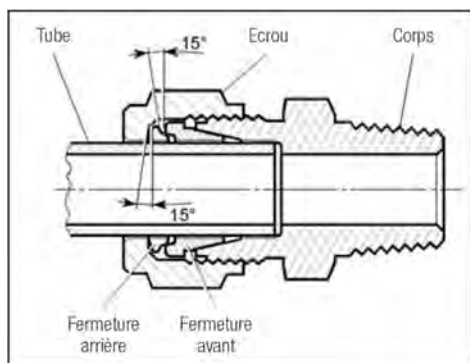
##### Anschlußmöglichkeit zur Abteilung an Überströmventil (6) :

- Original Überströmventil nicht ableitbar. Während der aufgestellten von der Ausrüstung wird es empfohlen, eine ableitbare Überströmventil verbunden mit einem Ereignis (6mm Klemmringverschraubung) in den folgenden Fällen.
  - Gefahr der Erstickung (eingeschränkter Raum) mit neutralen Gasen.
  - Gefahr der Explosion (eingeschränkter Raum) mit Wasserstoff.
  - Mit toxischen und corosive Gasen.

##### Stromaufwärts Schutz von rohrleitung :

- Installieren Sie eine Absperrventiel auf der rohrleitung stromaufwärts des Entnahmestelle.
- Installieren Sei eine Ablaseventiel die anwendung passend ( außer der Ablaseventiel der Ausrüstung).
- Im Falle der Fluss- Anpassung, installieren Sie eine Messen- ventiel.

### 3.4 Montage einer Doppel-Klemmringverschraubung



Überprüfen Sie Dimensionen und respektieren Sie materielle Vereinbarkeit zwischen der Verbindung und Rohr: Verbindung und Rohr müssen immer von demselben Material, gemacht werden: Beispiel Verbindung des Edelmessing für die Rohr des Edelmessing

Vor-versammelte Anschluss mit der Hand.

- Nach dem Ausschritt, Entgraten und dem Schlag auf der Rohr (verwenden vorzugsweise einen Rohr-Schneidenden), sammeln Sie die Nuss und die Zwingen, im Anschluss an die Ordnung und die in der Zahl angezeigte Richtung vor.
- Rohrende durch die Überwurfmutter in den Einschrauber bis zum Ende (Anschlag am Gehäusekörper) einführen.
- Überwurfmutter handfest anzieh.
- Mit einem Maulschlüssel wird die Mutter nicht 1/4 Umdrehungen im Uhrzeigersinn angezogen.

### 3.5 Optionen

Austritt **GYROLOCK** Doppel-Klemmringverschraubung :

Eintritt	Ø Rohr	Edelstahl Anschluss für Rohr aus Edelstahl	Messing Cr für Rohr aus Kupfer
G 3/8 AL Maße	Ø 1/8"	16566	16521
	Ø 3/8"	16564	
	Ø 1/4"	16565	16523
	Ø 6mm	16558	16522
	Ø 8mm	16562	16526
	Ø 10mm	16567	16524
	Ø 12mm	16569	

Andere Anschlüsse:

Eintritt	Anschluss	Bst. Nr
G3/8 AL Maße	Kit n°2: Edelstahl Doppel- Klemmringverschraubung Øext 1/8 und 6mm + Schlauchtülle für Rohr Øint 4 bis 6mm	16532
	Schlauchtülle für Rohr Øint 4 bis 6mm	16516

Beschreibung	Bst. Nr
5 druckhülsen+überwurfmutter messing Ø 6 mm	16529
5 druckhülsen+überwurfmutter messing Ø 10 mm	16531
5 druckhülsen+überwurfmutter edelstahl Ø 1/8"	16600
5 druckhülsen+überwurfmutter edelstahl Ø 6 mm	16601
5 druckhülsen+überwurfmutter edelstahl Ø 1/4"	16602
5 druckhülsen+überwurfmutter edelstahl Ø 10 mm	16603

### 3.6 Inbetriebnahme

Selbst wenn die Beengtheit jedes druckeglers in der Fabrik geprüft wird, ist es notwendig sicherzustellen, dass es keine Leckage auf den während des Zusammenbaues gemachten Verbindungen gibt.

For dem Ausführen dieser Kontrolle, stellen Sie sicher, dass der abwärts gelegene kreis (zur Anwendung) geschlossen wird.

Stehen Sie nie direkt vor dem Flasche- Ausgangsanschluss, indem Sie es öffnen.

#### 3.6.1 Dichtheitsprüfung aufwärts gelegene kreis

- Prüfen das Handrad des Druckreglers im drucklosen Zustand ( entgegen dem Uhrzeigersinn).
- Flaschenventil langsam öffnen.
- Prüfen Sie nach, dass sich der auf dem Hochdruck- manometer angezeigte Wert im Laufe eines genug langen Zeitraumes nicht ändert.
- Überprüfen Sie nötigenfalls die Leckage stromaufwärts kreis (die anschluss und manometer), die AIR LIQUIDE GASCHECK Leckstelle- Entdecker verwendend.

#### Im Falle der Leckage :

- Flaschenventil schliessen.
- Druckregler spülen.
- Prüfen Sie die dichtungen, und nötigenfalls wechseln.
- Ziehen Sie die Eintrit anschluss wiederzusammen. Mit klemring verschraubung, Rohrende durch

die Überwurfmutter in den Einschrauber bis zum Ende (Anschlag am Gehäusekörper) einführen. Überprüfen Sie die Lineale ändern Sie sie nötigenfalls.. Ziehen Sei die klemring verschraubung nuss.

#### 3.6.2 Dichtheitsprüfung abwärts gelegene kreis

- Prüfen Sei Schließen Sie stromaufwärts Ventiel des Druckreglers.
- Flaschenventil langsam öffnen.
- Drehen Sie den handwheel im Uhrzeigersinn, um einen Druck auf dem Ausgang- manometer zu lesen.
- Prüfen Sie nach, dass sich der auf dem Hochdruck- manometer angezeigte Wert im Laufe eines genug langen Zeitraumes nicht ändert.
- Überprüfen Sie nötigenfalls die Leckage stromaufwärts kreis (die anschluss und manometer), die AIR LIQUIDE GASCHECK Leckstelle- Entdecker verwendend.

#### Im Falle der Leckage :

- Flaschenventil schliessen.
- Druckregler spülen.
- Handrad hineindrehen (entgegen dem Uhrzeigersinn).
- Prüfen das die Rohrende durch die Überwurfmutter in den Einschrauber bis zum Ende (Anschlag am Gehäusekörper) eingeführt ist.
- Überprüfen Sie die Lineale ändern Sie sie nötigenfalls.
- Ziehen Sei die klemring verschraubung nuss.

Mit einem Maulschlüssel wird die Mutter nun 1/1/4 Umdrehungen im Uhrzeigersinn angezogen. Mit

einem Maulschlüssel wird die Mutter nun 1/1/4 Umdrehungen im Uhrzeigersinn angezogen.

**Drehen Sie immer ventiele ALLMÄHLICH.** Ziehen Sie **NIE** eine

anschluss unter dem Gasdruck wiederzusammen.

## 4. Inbetriebnahme

### 4.1 Inbetriebnahme

Handrad des Druckreglers (3) im drucklosen Zustand, bis zum Anschlag herausdrehen ( entgegen dem Uhrzeigersinn) und prüfen die stromaufwärts kreisventiel geschlossen ist. Flaschenventiel langsam öffnen.

Lesen Sie den Druck auf dem Hochdruckmanometer (1).

Handrad hineindrehen (3) ( im Uhrzeigersinn) bis Sie anfangen, Widerstand zu fühlen und weiter gehen bis der gewünschte Hinterdruck erreicht ist ( ersichtlich am Hinterdruckmanometer).

Jetzt ist der druckregler bereit, den Arbeitsdruck zu regeln.

Lesen Sie den Ausgang- Druck auf dem Niederdruckmanometer (2).

Öffnen Sie die Ausgang- Klappe (x).

Regulieren Sie den Ausgang- Druck nötigenfalls.

Um den Gasfluss aufzuhören, schließen Sie stromaufwärts Ventiel des Druckreglers.

### 4.2 Nach Inbetriebnahme

Bei längeren Unterbrechungen :

- Schließen Sie die Flaschenventiel.
- Druckregler durch Gasentnahme komplett druckenntlasten.
- Handrad des Druckminderes (3) bis zum Anschlag herausdrehen.
- Schließen Sie stromaufwärts Ventiel des Druckreglers.
- Legen Sie den druckregler und versorgen Sie es sicher von Staub und Feuchtigkeit.

## 5. Inweise für betrieb und wartung

### 5.1 Fehlerbeseitigung

FEHLER	URSACHE	ABHILFE
Anschluss nicht möglich	Falscher Anschluss	Kompatibilität je nach Gas. Anschluss Verbindungselement überprüfen
	Verbindungselement beschädigt	Das Verbindungselement wechseln
Unzureichender Gasdurchfluss	Durchlass aufgrund eines Ventils eingeschränkt	Die notwendigen Ventile öffnen
	Flasche leer oder unzureichend befüllt	Die Flasche wechseln
	Flaschenventil funktioniert nicht	Die Flasche wechseln
	Gasversorgung unterdimensioniert	Mit Air Liquide Kontakt aufnehmen
Gasentweichung	Armaturen am Verbraucher funktioniert nicht	Defekt Armaturen wechseln
	Leck in der Abdichtung	
Gas tritt aus dem Sicherheitsventil aus	Gasentweichung Druckmindererventil Sicherheitventil fehlerhaft	aus Schließen Sie das Flaschenventil und ersetzen Sie den Druckminderer
Ausgangsdruck steigt	Gasentweichung Druckmindererventil	aus
	Betriebstemperatur zu niedrig	Den Hahn von Flasche schließen. Die Gesamtheit auf eine Temperatur unter 0°C zurückbringen.
Instabiler Ausgangsdruck und/oder Eisbildung	Bei den verwendeten Gasen handelt es sich um Argon (Ar), Kohlendioxid (CO <sub>2</sub> ) oder Stickstoffoxid (N <sub>2</sub> O)	Einbau eines Gasanwärmergerätes
	Durchfluss zu hoch	Durchflussmenge des Druckminderers beachten. Durchfluss mit Hilfe eines Ventils oder einer geeichten Öffnung begrenzen.
	Durchfluss zu hoch	
Vibrationen	Vorhanden Schnellöffnungsventils in Hinterdruckleitung	Den Durchfluss mit Hilfe eines Ventils oder einer geeichten Öffnung begrenzen

### 5.2 Wartung

Wenn auch die Ausrüstung zuverlässig ist, muss es regelmäßig überprüft werden. Diese Aufgabe dürfen nur fachkundigen Personen in autorisierten Werkstätten durchgeführt werden.

Die Periodizität dieser Überprüfung hängt im wesentlichen vom Gebrauch der Ausrüstung (intensiv, gemäßigt, gelegentlich) ab. Wir empfehlen, um es alle 5 Jahre (hauptsächlich du zum Tragen des Dichtungen) zu ersetzen.

Bei Störungen, z.B. ansteigen des Hinterdruck, bei undichtheit oder defektem Manometer, Druckregler außer Betrieb nehmen.

- Demontieren Sie nie einigen der Bestandteile der Ausrüstung.

- Verwenden Sie nur Original-Ersatzteilen und modifizieren Sie die Ausrüstung nicht.

**! FEHLERHAFTER WIEDERZUSAMMENBAU KANN DAS BERSTEN, SCHLECHT FUNKTIONIEREND UND/ODER**

**EINEN ZUNEHMENDEN GASDRUCK VERURSACHEN, DER FÜR IHRE SICHERHEIT GEFÄHRLICH IST.**

### 5.3 Ersatzteile

Druckmindere	Ventilen Collectable SV 10		Vordruck Manometer	Interdruck Manometer
Bezeichnung	Sachnummer	DruckDichtheit	Sachnummer	
HBS 200- 0,1- 0,5	152806	16 bar	15969	16008
HBS 200- 1- 2				16000
HBS.V 200- 1- 2	155258			15999
HBS 200- 3- 2,5	152806			
HBS.V 200- 3- 2,5	155258			
HBS 200- 10- 3,5	152806			
HBS.V 200- 10- 3,5	155258			
HBSI 200- 1- 2	153076		15979	16019
HBSI 200- 10- 3,5				16015

**Dichtung Ersatzteile (10 pro Paket):**

Beschreibung	Sachnummer
Dichtung- satz für manometer alu/ARCAP® M10X1 (Alu:8,5x5x1, ARCAP®:8,5x5x0,3)	17084
Dichtung O- ring PC851 8X3	17126
Dichtung O- ring R9 10,5 x 2,7 für Messing Einlassfitting nach DIN477- 1/6/9/10	17130
Dichtung O- ring R10 12,1x2,7 für Messing Einlassfitting nach DIN477- 1/6/9/10	17131
Flachdichtung in PTFCE (Kel- F®) 14,5x10x2 für Austritt G3/8 BSPP	17141
Flachdichtung in PTFCE (Kel- F®) 18x11,8x2 für Edelstahl Flaschenanschluss nach DIN477- 1/6/9/10	17203
Flachdichtung in PTFCE (Kel- F®)18x7x2 für Messing Einlassfitting nach DIN477- 1/6/9/10	17207
O- Ring- R9 VITON grün von 100	22269
Flachdichtung in PA 6.6 20x12x2 für Messing Flaschenanschluss nach DIN477- 10	29053
Flachdichtung in PTFCE (Kel- F®) 14x9x2 für Messing Flaschenanschluss nach DIN477- 14	29214
Flachdichtung in PTFCE16x9,2x2 für Messing Einlassfitting nach DIN477- 14 schraubenschlüssel	29226
Flachdichtung in PA 6.6 18x11,8x2 für Messing Flaschenanschluss nach DIN477- 1/6/13	135306



---

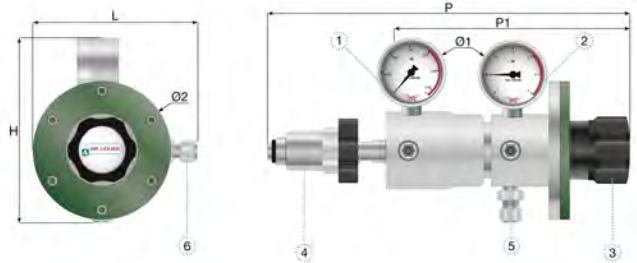
# Drawings

FR

## 1.1 Dimensions

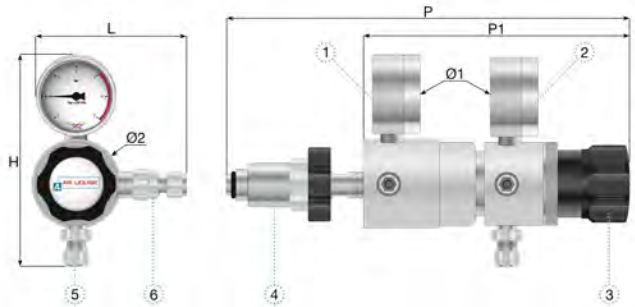
### HBS 200- 0,1- 0,5

L : 118 mm  
 H : 129 mm  
 P : 275 mm  
 P1 : 194 mm  
 Ø1 : 50 mm  
 Ø2 : 98 mm  
 Weight: 1,310Kg

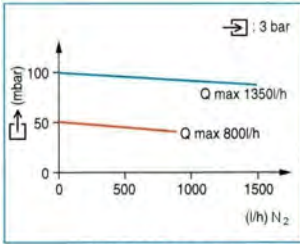


### HBS - HBSI

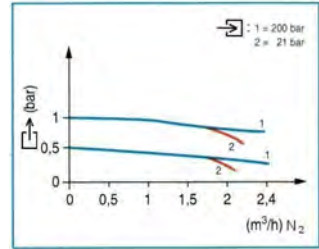
L : 165mm  
 L1 : 109mm  
 H : 116mm  
 P : 87- 96mm  
 Ø1 : 50mm  
 Ø2 : 52mm  
 Weight: 1,220Kg



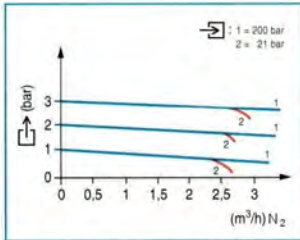
## 1.2 Flow curves



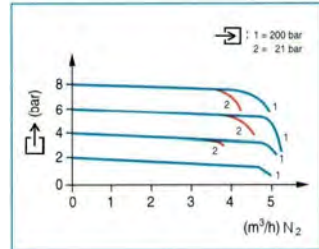
HBS 200-0,1-0,5



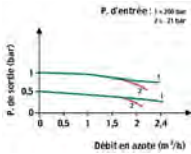
HBS 200-1-2



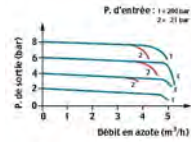
HBS 200-3-2,5



HBS 200-10-3,5



HBSI 200-1-2



HBSI 200-10-3,5







We are present in more than 75 countries.

## Contact:

AIR LIQUIDE

European Platform and Services

Tour Kupka C

92039 Paris La Défense Cedex, France

[www.airliquide.com](http://www.airliquide.com)



Air Liquide is the world leader in gases for industry, health and the environment, and is present in over 75 countries with 43,000 employees. Oxygen, nitrogen, hydrogen and rare gases have been at the core of Air Liquide's activities since its creation in 1902. Air Liquide explores the best that air can offer to preserve life, staying true to its sustainable development approach.