



Bedienungsanleitung



Elmasonic S

Ultraschall-Reinigungsgeräte

• deutsch •

Inhalt

1	Allgemeines.....	4
2	Wichtige Sicherheitshinweise.....	4
3	Beschreibung der Funktionsweise.....	5
3.1	Wissenswertes zur Ultraschallreinigung.....	5
4	Produktbeschreibung.....	6
4.1	Elmasonic S Produktmerkmale.....	6
4.2	CE-Konformität.....	6
4.3	Lieferumfang.....	6
4.4	Beschreibung Gerätemerkmale Vorderansicht.....	7
4.5	Beschreibung Gerätemerkmale Rückseite.....	8
4.6	Drehknopf zur Entleerung der Wanne (ab S 30).....	8
4.7	Beschreibung Bedienelemente S 15 – S 900.....	9
4.8	Beschreibung Bedienelemente S 10.....	10
4.9	Bedien- und Anzeigefunktionen.....	10
5	Erstinbetriebnahme.....	13
5.1	Flüssigkeitsablauf vorbereiten (S 30 – S 900).....	13
5.2	Gerät am Stromnetz anschließen.....	14
6	Inbetriebnahme.....	15
6.1	Reinigungsflüssigkeit einfüllen.....	15
6.2	Einbringen der Reinigungsteile.....	16
6.3	Flüssigkeit entgasen.....	16
7	Ultraschall-Reinigungsbetrieb.....	17
7.1	Aufheizen der Reinigungsflüssigkeit (bei Geräten mit Heizung).....	18
7.2	Temperaturgesteuerte Reinigung (bei Geräten mit Heizung).....	19
7.3	Automatische Umwälzfunktion beim Aufheizen (bei Geräten mit Heizung).....	19
7.4	Reinigungsvorgang manuell starten.....	20
7.5	Sweep-Funktion.....	20
7.6	Nach der Reinigung.....	21
8	Reinigungsmittel.....	21
8.1	Einschränkungen zu lösemittelhaltigen Reinigern...21	
8.2	Einschränkungen zu wässrigen Reinigern.....	22
8.3	Empfohlene geeignete Reinigungsmittel.....	23
8.3.1	Dental.....	23
8.3.2	Medizin.....	23

8.3.3	Optik	23
8.3.4	Labor	24
8.3.5	Schmuck.....	24
8.3.6	Uhren.....	24
8.3.7	Industrie und Werkstatt	25
9	Instandhaltung.....	25
9.1	Wartung / Pflege.....	25
9.2	Lebensdauer der Schwingwanne	26
9.3	Reparaturen.....	26
10	Technische Daten.....	27
11	Problembehebung	29
12	Außerbetriebnahme und Entsorgung.....	31
13	Herstelleranschrift / Kontaktadresse.....	31

1

Allgemeines

Diese Bedienungsanleitung ist Bestandteil des Lieferumfangs. Sie ist in Zugriffsnähe bereitzuhalten und bleibt auch bei Weiterverkauf des Gerätes beim Gerät.

Lesen Sie diese Anleitung vor Gebrauch aufmerksam durch und benutzen Sie dieses elektrische Gerät nur entsprechend den hier aufgeführten Hinweisen.

Änderungen durch technische Weiterentwicklungen gegenüber der in dieser Bedienungsanleitung dargestellten Ausführung behalten wir uns vor.

Nachdrucke, Übersetzungen und Vervielfältigungen in jeglicher Form, auch auszugsweise, bedürfen der schriftlichen Zustimmung des Herausgebers.

Das Urheberrecht liegt beim Herausgeber.

2



Wichtige Sicherheitshinweise

Vor Inbetriebnahme unbedingt beachten!

Bestimmungsgemäße Verwendung

Dieses Elma Ultraschall-Reinigungsgerät ist ausschließlich zur Beschallung von **Gegenständen** und **Flüssigkeiten** bestimmt.

Keine Reinigung von Lebewesen und Pflanzen!

Anwender

Bedienung des Gerätes nur durch eingewiesenes Personal. Kinder dürfen dieses Gerät nicht bedienen.

Netzanschluss

Aus Sicherheitsgründen darf das Gerät nur an einer vorschriftsmäßig geerdeten Steckdose angeschlossen werden. Die technischen Angaben des Typenschildes müssen mit den vorhandenen Anschlussbedingungen übereinstimmen. Insbesondere Netzspannung und Stromanschlusswert.

Vermeiden von Elektrounfällen

Bei Wartung und Pflege des Geräts, Verdacht auf eingedrungene Flüssigkeit, Betriebsstörungen, sowie nach Gebrauch Netzstecker ziehen.

Öffnen des Geräts nur durch autorisiertes Fachpersonal!

Reinigungsflüssigkeit

Brand- und Explosionsgefahr! Keinesfalls dürfen brennbare Flüssigkeiten direkt im Reinigungsbecken beschallt werden.

Heiße Oberflächen und Flüssigkeit

Verbrennungs- und Verbrühungsgefahr! Je nach Betriebsdauer des Gerätes können Geräteoberflächen, Reinigungsflüssigkeit, Reinigungskorb und Reinigungsgut sehr heiß werden.

Geräuschemission

Ultraschallgeräte können unter bestimmten Umständen unangenehme Hörempfindungen hervorrufen.

Verwenden Sie beim Aufenthalt im Bereich eines ohne Deckel betriebenen Ultraschallgerätes einen persönlichen Gehörschutz.

Schallübertragung bei Berührung Während des Betriebs nicht in die Reinigungsflüssigkeit fassen oder ultraschallführende Teile berühren (Wanne, Korb, Reinigungsgut etc.).

Haftungsausschluss Bei Schäden an Personen, Gerät oder Reinigungsgut, die durch unsachgemäße Anwendung hervorgerufen wurden, wird seitens des Herstellers keinerlei Haftung übernommen. Der Betreiber haftet für die Unterweisung des Bedienpersonals.

3 **Beschreibung der Funktionsweise**

Die Ultraschallreinigung ist heute das modernste Feinreinigungsverfahren.

Die von einem Ultraschall-Generator erzeugte elektrische Hochfrequenzenergie wird von piezoelektrischen Schwingensystemen in mechanische Energie umgewandelt und in die Badflüssigkeit übertragen.

Dadurch werden millionenfach mikroskopisch kleine Vakuubläschen erzeugt, die durch die vom Ultraschall erzeugten Druckschwankungen regelrecht implodieren. Dabei entstehen hochenergetische Flüssigkeitsströmungen („Jets“), die Schmutzpartikel von Oberflächen, sowie auch aus feinsten Vertiefungen und Bohrungen des Reinigungsguts, entfernen.

3.1 **Wissenswertes zur Ultraschallreinigung**



Der Reinigungserfolg wird im wesentlichen von vier Faktoren bestimmt:

1. Physikalische Energie

Ultraschallenergie gilt als die effizienteste mechanische Einwirkungsmöglichkeit auf den Reinigungsprozess. Diese Energie muss durch ein flüssiges Medium auf die zu reinigenden Oberflächen übertragen werden. Elmasonic S Geräte sind mit innovativer Sweep-Technologie ausgestattet: Durch elektronische Oszillation des Schallfeldes (Sweepen) werden leistungsschwache Zonen im Ultraschallbad verringert.

2. Reinigungsmittel

Zur Verseifung und Lösung der Schmutzpartikel ist ein geeignetes Reinigungsmittel erforderlich. Elma bietet hier ein umfassendes Reinigungsprogramm an.

Des Weiteren ist die Verwendung von Reinigungsmitteln erforderlich um die Oberflächenspannung der Flüssigkeit herabzusetzen. Dadurch wird die Effizienz der Ultraschallwirkung wesentlich gesteigert.

3. Temperatur

Die Wirkung des Reinigungsmittels wird durch die Wahl der optimalen Flüssigkeitstemperatur noch verbessert.

4. Reinigungsdauer

Die Reinigungsdauer ist abhängig von Grad und Art der Verschmutzung, des Reinigungsmittels und der Temperatur, sowie des Reinigungsfortschritts.

4 Produktbeschreibung

4.1 Elmasonic S Produktmerkmale

- Schwingwanne aus kavitationsstabilem Edelstahl.
- Gehäuse aus Edelstahl, hygienisch leicht zu reinigen
- Sandwich Leistungs-Schwingsysteme.
- Sweep-Funktion zur optimalen Schallfeldverteilung in der Reinigungsflüssigkeit.
- Degas-Funktion zur effizienten Entgasung der Reinigungsflüssigkeit sowie für spezielle Laboranwendungen.
- Auto-Degas-Funktion für automatischen Entgasungszyklus z.B. bei neu angesetzter Reinigungsflüssigkeit.
- Flüssigkeits-Schnellablauf an der Geräterückseite (ab Elmasonic S 30).
- Trockenlaufsichere Heizung*.
- Temperaturgesteuerte Ultraschallfunktion*: Reinigung startet automatisch bei der vorgewählten Temperatur. Die Reinigungsflüssigkeit wird während der Aufheizung zyklisch durchmischt und dadurch gleichmäßig erwärmt.
- Automatische Umwälzfunktion beim Aufheizen*.
- Netzzuleitung steckbar.
- Elektronische Drehschalter.
- Anzeige der eingestellten Werte sowie Ist-Werte über Dioden Balkenanzeigen (ab Elmasonic S 30).
- Tropfwassergeschützte Bedieneinheit.
- Kunststoff-Tragegriffe (ab Elmasonic S 30).
- Automatische Geräteabschaltung nach 12 h Betrieb zur Vermeidung eines versehentlichen Dauerbetriebs.

* bei Geräten mit Heizung

4.2 CE-Konformität

Dieses Elma Ultraschall-Reinigungsgerät erfüllt die CE-Kennzeichnungskriterien in Bezug auf die EMV-Richtlinie 89/336/EWG (EEC), sowie der Niederspannungsrichtlinie 73/23/EWG. Die Konformitätserklärung kann beim Hersteller angefordert werden.

4.3 Lieferumfang

- Ultraschall Reinigungsgerät
- Netzkabel
- Schlauchtülle mit Schlauchschelle (ab Elmasonic S 30)
- Bedienungsanleitung

4.4

Beschreibung Gerätemerkmale Vorderansicht


Bild 4.4 Vorderansicht Elmasonic S 30 H

- A Markierung Maximalfüllstand** (nicht bei Elmasonic S 10) kennzeichnet den empfohlenen oberen Füllstand. Dieser Füllstand sollte auch bei eingebrachtem Reinigungsgut nicht überschritten werden.
- B Kunststoff-Tragegriffe** (ab Elmasonic S 30) zum sicheren Transport des Gerätes auch bei erwärmtem Gehäuse.
- C Drehknopf zur Entleerung der Wanne** (ab Elmasonic S 30) Funktionsbeschreibung *siehe Kap.4.6.*
- D Bedienfeld** zur Steuerung der Gerätefunktionen Beschreibung *siehe Kap. 4.7 und 4.8.*

4.5

Beschreibung Gerätemerkmale Rückseite



Bild 4.5 Ansicht Geräterückseite im Auslieferungszustand

- A Flüssigkeitsablauf** zur Wannenenentleerung (ab Elmasonic S 30)
- B Netzeingangsbuchse** zum einfachen Entfernen des Netzkabels z.B. beim Transport des Gerätes.

4.6

Drehknopf zur Entleerung der Wanne (ab S 30)

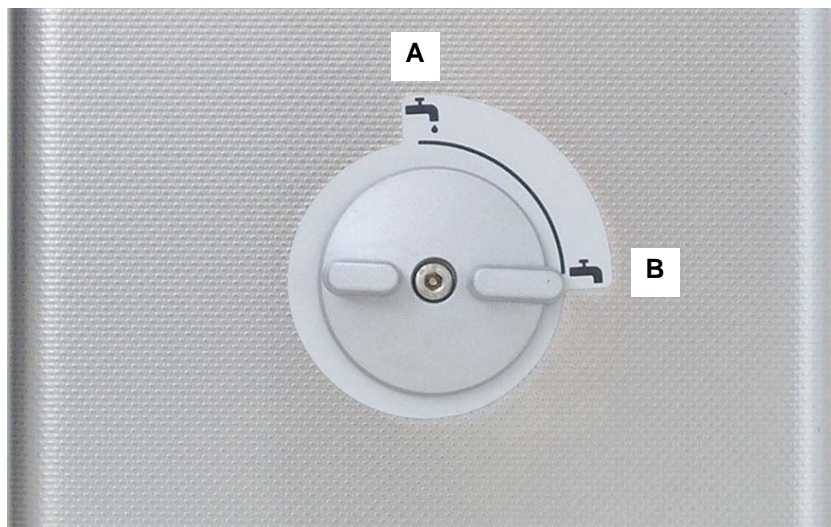


Bild 4.6 Ansicht Drehknopf für Entleerung der Wanne Elmasonic S 30 – S 300

- A Stellung senkrecht:**
Elmasonic S 10 – S 300: Abfluss geöffnet
Elmasonic S 450 H – S 900 H: Abfluss geschlossen
- B Stellung quer:**
Elmasonic S 10 – S 300: Abfluss geschlossen
Elmasonic S 450 H – S 900 H: Abfluss geöffnet

4.7

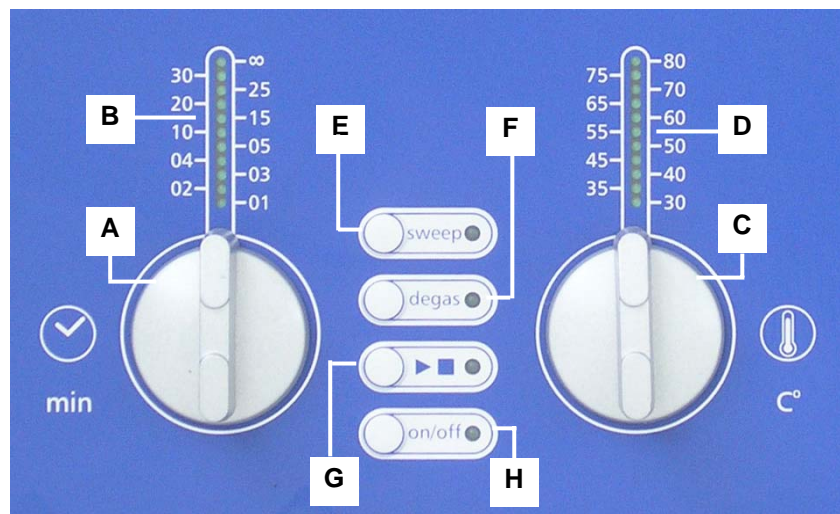
Beschreibung Bedienelemente S 15 – S 900


Bild 4.7 Ansicht Bedienelemente Gerät mit Heizung

- A Drehschalter Reinigungszeit** * Einstellmöglichkeiten
 Kurzzeitbetrieb: 1; 2; 3; 4; 5; 10; 15; 20; 25; 30 min (mit automatischer Abschaltung).
 Dauerstellung ∞ für kontinuierlichen Betrieb. Die Abschaltung muss hier manuell vorgenommen werden.
 Aus Sicherheitsgründen wird das Gerät jedoch nach 12h Dauerbetrieb automatisch abgeschaltet.
- B LED – Anzeige Reinigungszeit** für Sollzeit- und Restzeitanzeige. Nicht bei Elmasonic S 10.
- C Drehschalter Temperatur** * bei Geräten mit Heizung.
 Temperaturwählbereich in 5°C -Schritten von 30° – 80°C.
- D LED – Anzeige Temperatur** bei Geräten mit Heizung.
 Anzeige für Sollwert und Istwert der Flüssigkeitstemperatur. Nicht bei Elmasonic S 10.
- E Taster Sweep-Funktion** zur optimalen Schallfeldverteilung in der Reinigungsflüssigkeit. Sweep LED.
- F Taster Degas-Funktion.** (manuell und Auto-Degas – siehe Tabelle 4.9) Degas-Funktion zur effizienten Entgasung der Reinigungsflüssigkeit sowie für spezielle Laboranwendungen. Degas LED.
- G Taster Ultraschallbetrieb** und temperaturgesteuerter Ultraschallbetrieb. Ultraschall LED.
- H Taster on/off** zum Ein- und Ausschalten des Gerätes. on/off LED.

* einstellen der Vorwahl: im **Uhrzeigersinn** drehen
 zurücksetzen der Vorwahl: im **Gegenuhrzeigersinn** drehen

4.8

Beschreibung Bedienelemente S 10

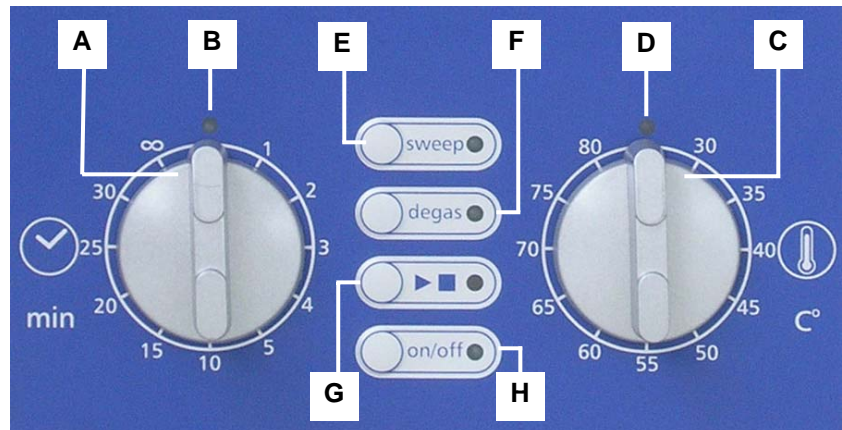


Bild 4.8 Ansicht Bedienelemente Elmasonic S 10

Funktionen wie Elmasonic S 30 – S 900 (siehe Kap.4.7) mit Ausnahme:

- B Ultraschall LED** signalisiert Ultraschallbetrieb
- D Temperatur LED** (bei Geräten mit Heizung) signalisiert Heizungsbetrieb

4.9

Bedien- und Anzeigefunktionen

Zur Information: Spezifische Anzeigen der Gerätetypen Elmasonic S 10 und S 15 – 900 sind separat aufgeführt.

Aktion	Eingabe	Ergebnis	Anzeige
Gerät einschalten	Taste on/off drücken	Gerät ist betriebsbereit	on/off LED leuchtet
Gerät ausschalten	on/off Taste drücken	Gerät aus	Alle Anzeigen aus
Ultraschall starten - sofort -	Soll-Zeit am Drehschalter für Reinigungszeit einstellen Taste ►■ (Ultraschall) drücken	Ultraschall in Betrieb	Ultraschall LED leuchtet S 15 – S 900: Soll-Zeit LED leuchtet Rest-Zeit LED blinkt (nur im Timerbetrieb)

Aktion	Eingabe	Ergebnis	Anzeige
Ultraschall starten - temperaturgesteuert*; mit Umwälzung der Reinigungsflüssigkeit – * wenn Soll-Temperatur > Ist-Temperatur	Soll-Zeit einstellen Soll-Temperatur am Drehschalter für Temperatur einstellen Taste ►■ lang (> 2 sec.) drücken	Heizung ist in Betrieb Ultraschall wird bei Erreichen der Soll- Temperatur automatisch gestartet Soll-Zeit Ultraschall läuft ab	Ultraschall LED blinkt S 10: Ultraschall LED blinkt bis Soll- Temperatur erreicht ist. Leuchtet sobald Ultraschall aktiviert. S 15 – S 900: Soll- Zeit LED blinkt Wenn Soll- Temperatur erreicht ist, leuchtet Ultraschall LED Soll-Zeit LED leuchtet Rest-Zeit LED blinkt
Ultraschall manuell stoppen	Soll-Zeit auf „0“ stellen oder Taste ►■ drücken	Ultraschallbetrieb aus	Ultraschall LED erlischt S 15 – S 900: Soll- Zeit LED leuchtet
Heizung einschalten	Soll-Temperatur einstellen	Heizung ist in Betrieb	S 10: Temperatur LED leuchtet. Erlischt bei Erreichen der Soll-Temperatur S 15 – S 900: Soll- Temperatur LED leuchtet Ist-Temperatur LED blinkt und wandert Richtung Soll- Temperatur Wenn Ist = Soll dann leuchtet nur Soll- Temperatur LED Wenn Ist > Soll dann blinkt Ist-Temperatur LED wieder

Aktion	Eingabe	Ergebnis	Anzeige
Heizung manuell ausschalten	Soll-Temperatur in Position „0“ stellen	Heizung schaltet ab	S 10: Temperatur LED aus S 15 – S 900: Ist-Temperatur LED blinkt
Sweep-Funktion* einschalten * Sweep und Degas können nicht gleichzeitig betrieben werden	Soll-Zeit einstellen Taste ►■ drücken Taste Sweep drücken	Ultraschall arbeitet im Sweep Modus	Ultraschall LED leuchtet Sweep LED leuchtet S 15 – S 900: Soll-Zeit LED leuchtet Rest-Zeit LED blinkt
Sweep-Funktion ausschalten	Taste Sweep drücken	Sweep-Funktion aus Ultraschall arbeitet im Normalbetrieb weiter	Sweep LED aus Ultraschall LED leuchtet S 15 – S 900: Soll-Zeit LED leuchtet Rest-Zeit LED blinkt
Degas-Funktion* einschalten * Sweep und Degas können nicht gleichzeitig betrieben werden	Soll-Zeit einstellen Taste ►■ drücken Taste Degas drücken	Ultraschall arbeitet im Degas-Modus	Degas LED leuchtet Ultraschall LED leuchtet S 15 – S 900: Soll-Zeit LED leuchtet Rest-Zeit LED blinkt
Degas-Funktion ausschalten	Taste Degas drücken	Degas-Funktion aus Ultraschall arbeitet im Normalbetrieb weiter	Degas LED aus Ultraschall LED leuchtet S 15 – S 900: Soll-Zeit LED leuchtet Rest-Zeit LED blinkt
Auto-Degas Funktion einschalten* * Sweep und Degas können nicht gleichzeitig betrieben werden	Taste ►■ drücken Taste Degas lang drücken (> 2 sec.)	Ultraschall arbeitet 3 Minuten im Modus Auto-Degas und schaltet danach ab	Degas LED blinkt Ultraschall LED leuchtet

5

Erstinbetriebnahme

Prüfen auf Transportschäden

Prüfen Sie das Elmasonic S vor der Erstinbetriebnahme auf mögliche Transportschäden. Bei erkennbaren Beschädigungen darf das Gerät nicht an das Stromnetz angeschlossen werden. Setzen Sie sich bitte mit Ihrem Lieferanten und dem Spediteur in Verbindung.

Aufstellung

Stellen Sie das Gerät zum Betrieb auf eine trockene und stabile Unterlage. Sorgen Sie für ausreichende Belüftung! Weiche Unterlagen wie z.B. Teppiche sind ungeeignet, da die Belüftung des Gerätes eingeschränkt wird.



WARNUNG

Stromschlaggefahr durch eindringende Flüssigkeit!
Schützen Sie das Gerät vor eindringender Nässe.

Das Innere dieses Geräts ist gegen Tropfnässe geschützt. Halten Sie trotzdem zur Vermeidung von Elektrounfällen und Geräteschäden die Aufstellfläche sowie das Gehäuse trocken.

Umgebungsbedingungen

- Zulässige Umgebungstemperatur im Betrieb: +5°C bis +40°C
- Zulässige relative Luftfeuchte im Betrieb: 80%
- Betrieb nur in Räumen

5.1

Flüssigkeitsablauf vorbereiten (S 30 – S 900)

Die Ablauföffnung für die Reinigungsflüssigkeit ist im Auslieferungszustand mit einer Schraubkappe aus Kunststoff verschlossen.

Zur Inbetriebnahme des Flüssigkeitsablaufs montieren Sie bitte die im Lieferumfang enthaltene Schlauchtülle an die dafür vorgesehene Ablaufverrohrung.

Verfahren Sie wie folgt:

1. Schrauben Sie die werksseitig angebrachte Schraubkappe aus Kunststoff im Uhrzeigersinn ab (*siehe Bild 5.1*)
2. Drehen Sie die im Lieferumfang enthaltene Schlauchtülle im Uhrzeigersinn auf das Innengewinde des Ablaufrohrs.
3. Drehen Sie die Schlauchtülle bis in die gewünschte Ablaufrichtung (*siehe Bild 5.2*).
Das Kunststoff-Gewinde ist selbstdichtend, sobald es von Hand nicht mehr weitergedreht werden kann.
Hinweis: Ein Zurückdrehen der Schlauchtülle (gegen den Uhrzeigersinn) kann zur Undichtigkeit des Gewindes führen.

- Sie können nun eine Verbindung zu einem hausseitigen Abfluss herstellen. Verwenden Sie hierzu einen handelsüblichen Schlauch (1/2" Durchmesser). Schieben Sie den Schlauch auf die Schlauchtülle und befestigen Sie diesen mit der im Lieferumfang enthaltenen Schlauchschelle.

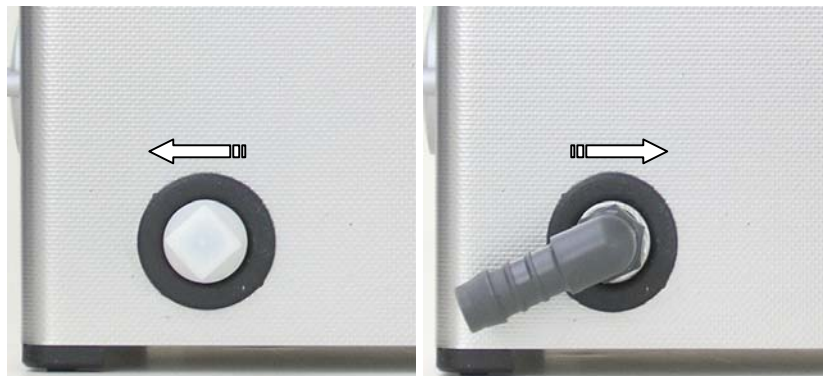


Bild 5.1 Ablauf mit Verschlussstopfen Auslieferungszustand Bild 5.2 Ablauftülle montiert

5.2

Gerät am Stromnetz anschließen

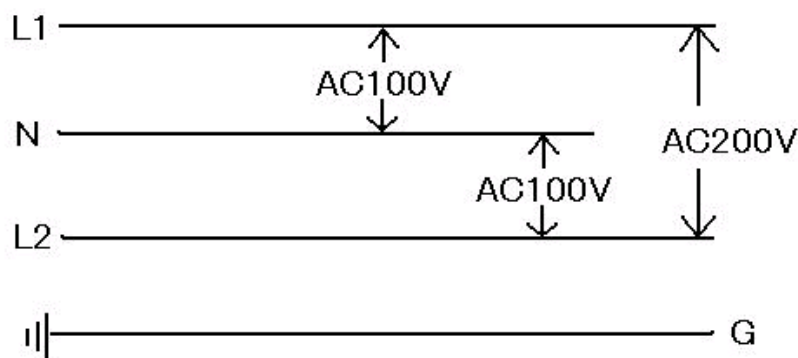
Erforderliche Netzbedingungen

Schutzkontaktsteckdose:
1 Phase (220-240V oder 100-120V); 1 N; 1 PE Schutzleiter.

Elmasonic S 450 H / S 900 H in 100V und 115 V

Stromnetzen:

Schutzkontaktsteckdose:
2 Phasen (100V oder 115V); 1 N; 1 PE Schutzleiter



Grafik: Erforderliche Netzbedingungen für S 450 H / S 900 H in 100 V und 115 V Stromnetzen.

Netzkabel anschließen

Verwenden Sie das beigegefügte steckbare Netzkabel. Das Gerät darf nur an einer geerdeten Schutzkontaktsteckdose angeschlossen werden. Beachten Sie, dass die angegebenen Werte auf dem Typenschild des Gerätes mit den vorhandenen Anschlussbedingungen übereinstimmen müssen.

6 Inbetriebnahme

6.1 Reinigungsflüssigkeit einfüllen

Ablauf schließen Schließen Sie vor dem Befüllen der Wanne den Ablauf. (Drehknopf für Entleerung der Wanne quer – *siehe Kap. 4.6*).

Füllstand beachten Befüllen Sie die Reinigungswanne vor dem Einschalten des Gerätes mit ausreichend geeigneter Flüssigkeit.



Der optimale Füllstand ist ca. 2/3 der Wannenhöhe.

Die Markierung Maximalfüllstand (nicht bei S 10) kennzeichnet den empfohlenen oberen Füllstand bei eingebrachtem Reinigungsgut (*siehe auch Kap. 4 Bild 4.3*).

Geeignete Reiniger Achten Sie bei der Auswahl der Reinigungsschemie unbedingt auf die Eignung zur Ultraschallanwendung, die Dosierung, sowie die Materialverträglichkeit.

Verwenden Sie möglichst die in *Kapitel 8.3* empfohlenen Reinigungsmittel.

Verbotene Reiniger Brennbare Produkte sind generell nicht zugelassen. Beachten Sie die Warnhinweise im *Kapitel 8.1* (Lösemittel).



WARNUNG

Brand- und Explosionsgefahr!

Keinesfalls dürfen brennbare Flüssigkeiten, bzw. Lösemittel, direkt in der Ultraschall-Reinigungswanne verwendet werden.

Verwenden Sie die in *Kapitel 8.3* gelisteten Reinigungsmittel.



Ultraschall erhöht die Verdunstung der Flüssigkeiten und bildet feinsten Nebel aus, die sich an Zündquellen jederzeit entzünden können.

Beachten Sie die Hinweise zu weiteren Einschränkungen im *Kapitel 8.1*.



HINWEIS

Gefahr von Schäden an der Schwingwanne!

Verwenden Sie direkt in der Edelstahlwanne keine Reiniger im sauren Bereich (pH-Wert kleiner 7), bei gleichzeitigem Eintrag von Halogeniden (Fluoride, Chloride oder Bromide) aus Verschmutzungen der Reinigungsteile oder der Reinigungsflüssigkeit.

Dgl. gilt auch für kochsalzhaltige (NaCl) Lösungen.

Verwenden Sie die in *Kapitel 8.3* gelisteten Reinigungsmittel.



Die Edelstahlwanne kann innerhalb kurzer Zeit durch Lochfraßkorrosion zerstört werden. Solche Substanzen können auch in Haushaltsreinigern enthalten sein. Beachten Sie die Hinweise zu weiteren Einschränkungen in *Kapitel 8.2*. Wenden Sie sich im Zweifelsfall an den Hersteller oder Lieferanten.

6.2

Einbringen der Reinigungsteile

Achtung! Es dürfen nur Gegenstände oder Flüssigkeiten beschallt werden. Keine Lebewesen oder Pflanzen reinigen!



HINWEIS

Während des Ultraschallbetriebes nicht in die Wanne fassen!

Zellwände können durch längere Ultraschalleinwirkung geschädigt werden.

Schalten Sie das Gerät zum Einlegen und Herausnehmen der Teile aus.

**Keine Teile auf
Wannenboden legen**

Legen Sie Reinigungsteile nicht direkt auf den Boden der Schwingwanne, dies kann zu Beschädigungen des Gerätes führen.

**Reinigungskorb
verwenden**

Legen Sie die Reinigungsteile in den Edelstahl-Reinigungskorb (optionales Zubehör).

Säurewanne

Beim Einsatz von Reinigungsmedien, welche für die Edelstahlwanne schädlich sein können, muss ein separater Behälter verwendet werden. Fragen Sie bei Ihrem Händler oder Lieferanten nach der Säure-Einsatzwanne aus Kunststoff.

6.3

Flüssigkeit entgasen

Neu angesetzte Reinigungsflüssigkeit ist mit Luft gesättigt, welche die Reinigungswirkung des Ultraschalls behindert. Durch ein mehrminütiges Beschallen der Flüssigkeit vor dem Reinigungsvorgang können diese mikroskopischen Luftpinschlüsse aus der Flüssigkeit eliminiert werden.

Taste Degas

Entgasen Sie neu angesetzte Reinigungsflüssigkeit für ca. 2-3 Minuten. Betätigen Sie die Degas Taste zum Ein- und Ausschalten der Funktion.

Auto-Degas

Die Elmasonic S Geräte sind mit einer zuschaltbaren Auto-Degas Funktion ausgestattet.

Nach Ablauf einer vorprogrammierten Zeit wird die Degas-Funktion automatisch abgeschaltet.

Vorgehensweise

siehe Tabelle 4.9.



Degas kann nicht gleichzeitig mit Sweep betrieben werden.

7

Ultraschall-Reinigungsbetrieb

Bevor Sie mit der Ultraschallreinigung beginnen, beachten Sie bitte die nachfolgenden Hinweise.

**VORSICHT**

Gefahr durch heiße Oberflächen und Reinigungsflüssigkeit!

Ultraschallenergie wird physikalisch in Wärme umgewandelt.

Gerät und Flüssigkeit erwärmen sich während des Ultraschallbetriebs auch bei nicht eingeschalteter Heizung. Im Dauerbetrieb mit Deckel können Temperaturen über 60°C erreicht werden.

Im Dauerbetrieb mit Deckel und Heizung können Temperaturen über 80°C erreicht werden.

Nicht in das Bad fassen. Gerät und Korb ggf. mit Handschuhen anfassen!

**HINWEIS**

Ultraschallgeräte können unter bestimmten Umständen unangenehme Hörempfindungen hervorrufen.

Verwenden Sie beim Aufenthalt im Bereich eines ohne Deckel betriebenen Ultraschallgerätes einen persönlichen Gehörschutz.

**HINWEIS**

Ultraschall kann bei längerer Einwirkung, insbesondere bei niedrigen Reinigungsfrequenzen, empfindliche Oberflächen beschädigen.

Achten Sie speziell bei empfindlichen Oberflächen auf eine angepasste Beschallungsdauer.

Prüfen Sie im Zweifelsfall rechtzeitig den Reinigungsfortschritt, sowie die Beschaffenheit der Materialoberfläche.

**HINWEIS**

Ultraschallenergie wird physikalisch in Wärme umgewandelt.

Gerät und Reinigungsflüssigkeit erwärmen sich während des Ultraschallbetriebs auch bei nicht eingeschalteter Heizung. Im Dauerbetrieb mit Deckel können Temperaturen über 60°C erreicht werden.

Berücksichtigen Sie bei temperaturempfindlichem Reinigungsgut die Erwärmung der Reinigungsflüssigkeit.

7.1

Aufheizen der Reinigungsflüssigkeit

(bei Geräten mit Heizung)

Entsprechend der Verschmutzung, sowie zur Unterstützung des Reinigungsmittels, heizen Sie die Reinigungsflüssigkeit gegebenenfalls auf. Zur schnelleren Aufheizung und Vermeidung von Energieverlusten empfehlen wir den Gerätedeckel (optionales Zubehör) zu verwenden.



Die jeweils empfohlene Reinigungstemperatur finden Sie in der Produktinformation der elma clean Reiniger.



VORSICHT

Hohe Temperaturen! Verbrennungs- und Verbrühungsgefahr! Badflüssigkeit, Schwingwanne, Gehäuse, Deckel, Korb und Reinigungsgut können je nach Aufheiztemperatur sehr heiß werden.

Nicht in das Bad fassen. Gerät und Korb ggf. mit Handschuhen anfassen!

Vorgehensweise

Schalten Sie das Gerät mit der on/off Taste ein.

Heizungseinstellung am Drehschalter Temperatur

Stellen Sie die gewünschte Reinigungstemperatur am Drehschalter Temperatur zur Temperaturvorwahl ein. Die gewählte Temperatur wird an der LED Anzeige permanent leuchtend dargestellt.
Bei S 10: LED Anzeige leuchtet und signalisiert Heizungsbetrieb.

Die Heizung ist nun in Betrieb bis die vorgewählte Temperatur erreicht ist.

Auf der LED Anzeige wird zusätzlich die Ist-Temperatur blinkend dargestellt (nicht bei S 10).

Sobald die gewählte Soll-Temperatur erreicht ist, schaltet sich die Heizung ab.

Sobald die Soll-Temperatur erreicht wird leuchtet die entsprechende LED permanent.

Bei S 10: LED Anzeige aus.



Die Ultraschallenergie wird physikalisch in Wärme umgewandelt. Niedrig vorgewählten Temperaturen können im Ultraschallbetrieb überschritten werden.

7.2 Temperaturgesteuerte Reinigung (bei Geräten mit Heizung)

Funktionsweise Elmasonic S Geräte sind mit einer zuschaltbaren temperaturgesteuerten Reinigungsfunktion ausgestattet. Der Reinigungsvorgang wird erst bei Erreichen der gewünschten Badtemperatur automatisch gestartet.

- Vorgehensweise**
1. Beladen Sie das Gerät mit Reinigungsgut
 2. Stellen Sie die gewünschte Soll-Temperatur ein.
 3. Stellen Sie die gewünschte Ultraschall-Reinigungszeit ein.
 4. Drücken Sie die Taste start/stopp lang (> 2 sec.):
Das Gerät beginnt mit der Aufheizung.
Während der Aufheizzeit wird der Ultraschall in Intervallen zur Umwälzung der Flüssigkeit zugeschaltet.
Bei Erreichen der eingestellten Solltemperatur wird der Ultraschall für die Dauer der vorgewählten Reinigungszeit eingeschaltet.



Nach Ablauf der Reinigungszeit schaltet sich der Ultraschall automatisch ab. Die Heizung arbeitet bei der eingestellten Temperatur weiter.

7.3 Automatische Umwälzfunktion beim Aufheizen (bei Geräten mit Heizung)

Ohne Umwälzung der Flüssigkeit steigt die erzeugte Wärme physikalisch bedingt an die Oberfläche. Es entsteht ein starkes Temperaturgefälle in der Reinigungswanne. Um eine gleichmäßige Aufheizung der Reinigungsflüssigkeit zu erreichen, ist eine gelegentliche Umwälzung z.B. mittels Ultraschall sinnvoll.

Elmasonic S Geräte sind mit einer zuschaltbaren Umwälzfunktion ausgestattet, die bereits während der Aufheizphase für eine optimale Durchmischung der Reinigungsflüssigkeit sorgt.

Funktionsweise Der Ultraschall wird in einminütigen Intervallen für jeweils ca. 5 Sekunden aktiviert.

- Vorgehensweise**
1. gewünschte Reinigungszeit (Soll-Zeit) einstellen
 2. gewünschte Soll- Temperatur einstellen
 3. Taste ►■ lang (> 2 sec.) zum Starten drücken
(siehe Tabelle 4.9)



Funktion nur bei Soll-Temperatur > Ist-Temperatur

7.4 Reinigungsvorgang manuell starten

Reinigungszeit wählen Wählen Sie am Drehschalter Reinigungszeit die gewünschte Reinigungsdauer. An der LED Anzeige wird die gewünschte Soll-Zeit angezeigt. Bei S 10: LED Anzeige leuchtet.

Kurzzeitbetrieb Für Kurzzeitbetrieb stellen Sie den Drehschalter im Uhrzeigersinn auf die gewünschte Reinigungsdauer ein.

Drücken Sie die Taste ►■ um den Ultraschallbetrieb zu starten.

Das Gerät startet mit der Ultraschallreinigung. Die Restzeit wird zusätzlich blinkend auf der LED Anzeige angezeigt (nicht bei S 10). Der Ultraschall wird nach Ablauf der Soll-Zeit automatisch abgeschaltet).

Dauerbetrieb Für Dauerbetrieb stellen Sie den Drehschalter im Uhrzeigersinn in die Position ∞. In der Stellung Dauerbetrieb erfolgt keine automatische Abschaltung. Die Ultraschallfunktion muss vom Anwender nach der Reinigung durch Drücken der Taste ►■ abgeschaltet werden. Oder stellen Sie den Drehschalter zurück in die 0-Position.

Achtung: Drehschalter nur gegen den Uhrzeigersinn in die 0-Position zurückdrehen!



Zur Vermeidung eines versehentlichen Dauerbetriebs sind Elmasonic S Geräte mit einer Sicherheitsabschaltung ausgestattet. Nach 12 h Dauerbetrieb wird das Gerät automatisch komplett abgeschaltet. Falls Sie das Gerät unmittelbar weiterbetreiben wollen, brauchen Sie es lediglich neu zu starten.

7.5 Sweep-Funktion

Elmasonic S Geräte sind mit einer zuschaltbaren Sweep-Funktion ausgestattet.

Funktionsweise Durch permanentes Verschieben der Maximalzonen des Schalldrucks in der Reinigungsflüssigkeit wird eine homogenere Beschallung in der Reinigungswanne erreicht.

Insbesondere bei großvolumigen Reinigungsteilen kann es sinnvoll sein, die Sweep-Funktion einzuschalten.

Vorgehensweise Drücken Sie zum Ein- und Ausschalten die Taste Sweep.



Degas kann nicht gleichzeitig mit Sweep betrieben werden.

7.6 Nach der Reinigung

Reinigungsgut nachbehandeln Nach der Reinigung spülen Sie das Reinigungsgut nach Bedarf z. B. unter fließendem Wasser ab.

Gerät entleeren Entleeren Sie die Flüssigkeit aus dem Gerät, sobald diese verschmutzt ist oder das Gerät über einen längeren Zeitraum nicht betrieben wird. Bestimmte Rückstände und Verschmutzungen können die Edelstahlwanne angreifen.

Entleeren Sie die Reinigungswanne über den Flüssigkeits-Schnellablauf (*siehe Kap. 4.6*).

8 Reinigungsmittel



Bei der Auswahl des Reinigungsmittels sollte unbedingt auf die Eignung für Ultraschallbäder geachtet werden, da sonst Schäden an der Schwingwanne, schlimmstenfalls Verletzungen des Bedienpersonals, auftreten können.

Verwenden Sie die in *Punkt 8.3* genannten Reinigungsmittel. Bitte beachten Sie unbedingt die Einschränkungen zu lösemittelhaltigen und wässrigen Reinigern in den *Kapiteln 8.1 und 8.2*.

Fragen Sie im Zweifelsfall Ihren Lieferanten oder den Hersteller.

Haftungsausschluss Alle Schäden, die durch Nichtbeachtung der in Kapitel *8.1 und 8.2* genannten Einschränkungen hervorgerufen werden, unterliegen nicht der Mängelhaftung des Herstellers.

8.1 Einschränkungen zu lösemittelhaltigen Reinigern

Achtung! Auf keinen Fall dürfen brennbare Flüssigkeiten, bzw. Lösemittel, direkt in der Ultraschall-Reinigungswanne verwendet werden. Es besteht Brand- und Explosionsgefahr!



Ultraschall erhöht die Verdunstung der Flüssigkeiten und bildet feinsten Nebel, der sich an Zündquellen jederzeit entzünden kann.

Explosionsgefährliche Stoffe und entzündliche Lösemittel

- der Gefahrenklassen nach VbF: AI, B, AII, AIII
- oder gekennzeichnet gemäß EG-Richtlinien durch Symbole und Gefahrenhinweise E bzw. R 1, R 2
- oder R 3 für explosionsgefährliche Stoffe
- oder F+, F bzw. R 10, R 11 oder R 12 für entzündliche Stoffe

dürfen nicht in die Edelstahlwanne des Ultraschallgerätes eingebracht und beschallt werden.

Ausnahme Den allgemeinen Arbeitsschutzvorschriften entsprechend, können begrenzte Volumina entzündlicher Flüssigkeiten (maximal 1 Liter) in einem Ultraschallgerät unter folgenden Voraussetzungen beschallt werden: In dem diese Flüssigkeiten bei ausreichender äußerer Lüftung in einem entsprechenden separaten Behälter (Beispiel Becherglas), in die mit nicht entzündlicher Flüssigkeit (Wasser mit einigen Tropfen Netzmittel) gefüllte Edelstahlwanne eingebracht werden.

8.2 **Einschränkungen zu wässrigen Reinigern**

Verwenden Sie direkt in der Ultraschallwanne keine wässrigen Reinigungsmedien im sauren Bereich (pH-Wert kleiner 7), in welche Fluorid- (F⁻), Chlorid- (Cl⁻) oder Bromid- (Br⁻) Ionen mit der Verschmutzung der Teile oder mit dem Reinigungsmittel eingebracht werden. Diese zerstören die Edelstahlwanne bei Ultraschallbetrieb in kurzer Zeit durch Lochfraßkorrosion.

Säuren und Laugen Weitere Medien, welche bei hohen Konzentrationen und / oder Temperaturen auf die Edelstahlwannen bei Ultraschallbetrieb korrosiv zerstörend einwirken sind, ohne Anspruch auf Vollständigkeit: z.B. Salpetersäure, Schwefelsäure, Ameisensäure, Flusssäure (auch verdünnt).

Verschleppter Eintrag Die vorstehenden Beschränkungen für die Verwendung der Ultraschallwanne gelten auch, wenn die o.g. chemischen Verbindungen als Verschmutzung oder in Form von Verschleppung, in die mit wässrigen Medien (insbesondere auch bei destilliertem Wasser), eingebracht werden.

Säurewanne Verwenden Sie bei Benutzung vorgenannter Medien eine entsprechende Säure-Einsatzwanne (als Zubehör erhältlich).

Desinfektionsmittel Des Weiteren gelten diese Einschränkungen auch für handelsübliche Reinigungs- und Desinfektionsmittel, sofern diese die o.g. Verbindungen enthalten.

Sicherheitsvorschriften Beachten Sie auch die vom Hersteller der Chemikalien angegebenen Sicherheitsvorschriften (z.B. Brille, Handschuhe, R- und S-Sätze).

8.3 **Empfohlene geeignete Reinigungsmittel**

Elma bietet aus eigener Entwicklung und Herstellung eine umfangreiche Palette an geeigneten Reinigungspräparaten an. Fragen Sie Ihren Händler nach geeigneten Reinigungsmitteln.

Umwelt- verträglichkeit

Die organischen waschaktiven Substanzen in den elma clean Reinigern sind biologisch abbaubar. Produktdatenblätter sowie Sicherheitsdatenblätter sind beim Hersteller erhältlich.

8.3.1 **Dental**

- elma clean 10** Universelles Reinigungskonzentrat zur Reinigung von Instrumenten und Labormaterial aus Kunststoff, Keramik, Edelstahl, Gummi und Glas.
- elma clean 25** Abdrucklöffelreiniger: entfernt Dentalgips und Alginate. Gebrauchsfertiges Reinigungsbad.
- elma clean 35** Reinigungskonzentrat für Prothesen mit Aktivsauerstoff zur Reinigung von Zahnprothesen aus Metall, Keramik und Kunststoff. Der frei werdende Sauerstoff frischt die Prothese hygienisch auf.
- elma clean 40** Zemententferner und Carbonat- (Kalk) Entferner. Zur Reinigung von Edelmetallen, Keramik, Kunststoff, Glas und Gummi. Löst Metalloxid, Zement, Flussmittel u.ä.
- elma clean 50d** Aldehydfreies Bohrerbad für Instrumente aus Edelstahl. Zur hygienischen Abreinigung von Amalgamresten, Blut, Gewebe etc., mit integriertem Rostschutz. Gebrauchsfertiges Reinigungsbad.
- elma clean 60** Saures Reinigungskonzentrat für Instrumente aus Edelstahl, Glas und Kunststoff. Entfernt Rost, Flugrost und mineralische Ablagerungen.

8.3.2 **Medizin**

- elma clean 10** Universelles Reinigungskonzentrat zur Reinigung von Instrumenten und Labormaterial aus Kunststoff, Keramik, Edelstahl, Gummi und Glas.
- elma clean 60** Saures Reinigungskonzentrat für Instrumente aus Edelstahl, Glas und Kunststoff. Entfernt Rost, Flugrost und mineralische Ablagerungen.

8.3.3 **Optik**

- elma opto clean** Reinigungskonzentrat für Brillen, Gestelle, optische Gläser und Bauteile. Auch für Kunststoffe geeignet.

8.3.4 Labor

- elma clean 60** Saures Reinigungskonzentrat für Materialien aus Edelstahl, Glas und Kunststoff. Entfernt Rost, Flugrost und mineralische Ablagerungen.
- elma clean 65** Neutrales Labor- und Universal-Reinigungskonzentrat für Glas, Kunststoff, Metalle und Gummi.
- elma clean 70** Alkalisches Reinigungskonzentrat für den Laborbereich. Reinigt Materialien aus Glas, Metall, alkalibeständige Kunststoffe, Gummi und Keramik. Entfernt Staub, Fette, Öle, Ruß etc.
- elma clean 75** Ammoniakalisches Reinigungskonzentrat mit aufhellender Wirkung für Edel- und Buntmetalle zur Entfernung von Schleif- und Polierpasten.

8.3.5 Schmuck

- elma clean 75** Ammoniakalisches Reinigungskonzentrat mit aufhellender Wirkung für Edel- und Buntmetalle zur Entfernung von Schleif- und Polierpasten. Nicht geeignet für weiche Steine, Perlen oder Korallen.
- elma clean 85** Schonendes neutrales Reinigungskonzentrat für Schmuckfertigung und Werkstatt. Geeignet auch für weiche Steine und Modeschmuck.
- elma noble clean** Sekundenschnelle Reinigung und Aufhellung von Gold-, Silber- und Platinschmuck. Gebrauchsfertiges Reinigungsbad. Nicht geeignet für weiche Steine, Perlen oder Korallen!
- elma ultra clean** Besonders schonendes mildalkalisches Reinigungskonzentrat für Edelmetallschmuck mit Steinen. Insbesondere Gold und Legierungen wird neuer Glanz verliehen. Weiche Steine ohne Ultraschall reinigen!
- elma super clean** Ammoniakalisches Reinigungskonzentrat für Edelmetalle mit aufhellender Wirkung. Weiche Steine ohne Ultraschall reinigen!

8.3.6 Uhren

- elma chrono clean 1:20** Neutrales Reinigungskonzentrat zur wässrigen Reinigung zerlegter Uhren / Großuhren; verharzte Rückstände und Rostspuren werden entfernt.
- elma reinigungskonzentrat 1:9** Ammoniakalisches Reinigungskonzentrat zur wässrigen Reinigung zerlegter Uhren / Großuhren mit aufhellender Wirkung.

8.3.7

Industrie und Werkstatt

- elma tec clean A1** Elektronik- und Feinoptik Reinigungskonzentrat (alkalisch): Entfernt leichte Öle, Fette, Flussmittel, Staub, Fingerabdrücke u.ä.
- elma tec clean A2** Intensives Reinigungskonzentrat mit Aufhellung für Bunt- und Edelmetalle (ammoniakalisch): Entfernt Schleif-, Polier-, Läppmittel, Fette, Öle u.ä.
- elma tec clean A3** Stahl, Edelstahl - und Edelmetall-Reinigungskonzentrat (alkalisch): Entfernt Stanzöle, Zieh fett, Ruß, Zunder, Schleif-, Poliermittel, Hochleistungs-kühlschmierstoffe u.ä.
- elma tec clean A4** Universal Reinigungskonzentrat pulverförmig (alkalisch): Entfernt Öle, Fett, Ruß, Verkokungen, Zunder, Staub, Fingerabdrücke u.ä.
- elma tec clean A5** Kraftreiniger für Eisen- und Leichtmetalle (alkalisch): Entfernt verzünderte und verharzte Öle und Fette, Schleif- und Poliermittel, Lack- und Farbreste, Wachs u.ä.
- elma tec clean N1** Neutrales Reinigungskonzentrat: Entfernt Öle, Fette, Schleif-, Läpp-, Poliermittel, Staub, Schweiß, Fingerabdrücke u.ä.
- elma tec clean S1** Schwach saures Reinigungskonzentrat: Entfernt Rost, Kalk, Oxidschichten (z.B. Grünspan), mineralische Fette, Öle u.ä.
- elma tec clean S2** Stark saures Reinigungskonzentrat: Entfernt mineralische Verschmutzungen wie Kalk, Rost und andere Oxide, abbeizbare Beläge u.ä.

9

Instandhaltung

9.1

Wartung / Pflege



Wartung

Achtung! Ziehen Sie vor Wartungs- und Pflegemaßnahmen unbedingt den Netzstecker!

Dieses Elmasonic S Ultraschall-Reinigungsgerät ist wartungsfrei.

Prüfen Sie jedoch zwecks elektrischer Sicherheit regelmäßig das Gehäuse sowie das Netzkabel auf Beschädigungen.

Pflege Gehäuse

Rückstände von Reinigungsmittel können je nach Art der Verschmutzung mit Haushaltsreiniger oder Entkalker feucht abgewischt werden. **Gerät niemals ins Wasser tauchen!**

Pflege Schwingwanne

Kalkablagerungen in der Edelstahlwanne können z.B. durch den Einsatz von elma clean 40 oder elma clean 115C schonend entfernt werden (Gerät mit Wasser + Konzentrat betreiben).

Desinfektion Bei Anwendung des Gerätes im Medizin- und Gesundheitsbereich ist es aus hygienischen Gründen erforderlich, die Schwingwanne regelmäßig zu desinfizieren (Handelsübliches Flächen-Desinfektionsmittel).

9.2

Lebensdauer der Schwingwanne



Die Schwingwanne, insbesondere die schallabstrahlenden Flächen gelten allgemein als Verschleißteile. Die im Laufe der Zeit entstehenden Veränderungen dieser Oberflächen äußern sich zunächst in grauen Stellen und in der Folge mit Materialabtragungen, der sogenannten Kavitationserosion.

Elma verwendet bereits einen hochkavitationsfesten Spezialstahl. Zur Verlängerung der Lebensdauer empfehlen wir folgende Hinweise zu berücksichtigen:

- Reinigungsrückstände, insbesondere Metallteile und Flugrosterscheinungen regelmäßig entfernen.
- Geeignete Reinigungschemie verwenden, insbesondere hinsichtlich der Verbindung mit dem Schmutzeintrag beachten (*siehe Hinweise Kapitel 8.2*).
- Reinigungsmedium rechtzeitig austauschen.
- Ultraschall nicht unnötig betreiben, nach Reinigungsende ausschalten.

9.3

Reparaturen

**Öffnen nur durch
autorisiertes
Fachpersonal**

Reparatur- und Wartungsarbeiten, bei denen das Gerät angeschlossen und geöffnet sein muss, dürfen nur von autorisiertem Fachpersonal durchgeführt werden.



WARNUNG

Stromschlaggefahr durch spannungsführende Teile im Gerät!

Ziehen Sie vor Öffnen des Gerätes unbedingt den Netzstecker!

Der Hersteller übernimmt keine Haftung für Schäden, verursacht durch unbefugte Eingriffe am Gerät.

Wenden Sie sich bei Ausfall des Gerätes an den Lieferanten oder Hersteller.

10 Technische Daten

	Wanne max. Volumen (ca. Liter)	Wanne Arbeits- volumen (ca. Liter)	Wanne Innenmaße B x T x H (ca. mm)	Gerät Außenmaße B x T x H (ca. mm)	Korb Innenmaße B x T x H (ca. mm)	Gewicht (ca. kg)
S 10 S 10 H	0,8	0,7	190x85 x 60	206x116x178	177x73x35	2,0
S 15 S 15 H	1,75	1,20	151x137x100	175x180x212	112x103x55	2,1
S 30 S 30H	2,75	1,90	240x137x100	300x179x214	198x106x55	3,3
S 40 S 40 H	4,25	3,20	240x137x150	300x179x264	190x105x80	4,0
S 60 S 60 H	5,75	4,3	300x151x150	365x186x264	255x115x80	5,1
S 70 S 70H	6,90	5,2	505x137x100	564x179x214	465x106x55	5,6
S 80 S 80 H	9,4	7,3	505x137x150	564x179x264	455x106x80	6,4
S 100 S 100 H	9,50	7,50	300x240x150	365x278x264	255x200x80	5,9
S 120 S 120 H	12,75	9,00	300x240x200	365x278x321	250x190x120	7,5
S 180 S 180 H	18,00	12,90	327x300x200	390x340x321	280x250x120	8,5
S 300 S 300 H	28,00	20,60	505x300x200	568x340x321	455x250x120	11,0
S 450 H	45,00	35,00	500x300x300	615x370x467	455x270x194	25,0
S 900 H	90,00	75,00	600x500x300	715x570x467	545x450x250	38,0

Technische Daten

	Netzspannungsvarianten (Vac)	Ultraschall-Frequenz (kHz)	Leistungsaufnahme gesamt (W)	Ultraschall-Leistung effektiv (W)	Ultraschall-Spitzenleistung max. (W)	Heizleistung (W)
S 10	100-120 220-240	37	30	30	120	0
S 10 H			90			60
S 15	100-120 220-240	37	35	35	140	0
S 15 H			95			60
S 30	100-120 220-240	37	75	75	300	0
S 30 H			275			200
S 40	100-120 220-240	37	140	140	560	0
S 40 H			340			200
S 60	100-120 220-240	37	150	150	600	0
S 60 H			550			400
S 70	100-120 220-240	37	150	150	600	0
S 70 H			750			600
S 80	100-120 220-240	37	150	150	600	0
S 80 H			750			600
S 100	100-120 220-240	37	150	150	600	0
S 100 H			550			400
S 120	100-120 220-240	37	200	200	800	0
S 120 H			1000			800
S 180	100-120 220-240	37	200	200	800	0
S 180 H			1000			800
S 300	100-120 220-240	37	300	300	1200	0
S 300 H			1500			1200
S 450 H	200-240	37	2000	400	1600	1600
S 900 H	200-240	37	2800	800	3200	2000

11 Problembhebung

Befund	Mögliche Ursache	Behebung
Gehäuse beschädigt	<ul style="list-style-type: none"> Fremdeinwirkung, Transportschaden 	<ul style="list-style-type: none"> Gerät an den Lieferanten oder Hersteller einschicken
Netzkabel beschädigt	<ul style="list-style-type: none"> Fremdeinwirkung, Transportschaden 	<ul style="list-style-type: none"> Original Netzkabel vom Hersteller oder Lieferanten beziehen
Keine Gerätefunktionen; Alle LED Anzeigen dunkel	<ul style="list-style-type: none"> Netzstecker nicht eingesteckt 	<ul style="list-style-type: none"> Netzstecker einstecken
	<ul style="list-style-type: none"> Steckdose stromlos 	<ul style="list-style-type: none"> Steckdose/Sicherung prüfen
	<ul style="list-style-type: none"> Netzkabel beschädigt / unterbrochen 	<ul style="list-style-type: none"> Netzkabel ersetzen
	<ul style="list-style-type: none"> Elektronikstörung 	<ul style="list-style-type: none"> Gerät zum Hersteller / Lieferanten einschicken
Keine Ultraschallfunktion; LED Anzeige Ultraschall dunkel	<ul style="list-style-type: none"> Drehschalter Ultraschallbetrieb in „0“ – Position 	<ul style="list-style-type: none"> Drehschalter Ultraschallbetrieb einschalten
	<ul style="list-style-type: none"> Gerät ist ausgeschaltet 	<ul style="list-style-type: none"> Gerät mit Taste on/off einschalten
	<ul style="list-style-type: none"> Taste ►■ (Ultraschall) nicht gedrückt 	<ul style="list-style-type: none"> Taste ►■ einschalten
	<ul style="list-style-type: none"> Elektronikstörung 	<ul style="list-style-type: none"> Gerät zum Hersteller / Lieferanten einschicken
Keine Ultraschallfunktion; LEDs der LED Anzeige Reinigungszeit blinken abwechselnd („Lauflicht“) = Fehleranzeige Ultraschall	<ul style="list-style-type: none"> ungünstiger Füllstand 	<ul style="list-style-type: none"> Füllstand ändern
	<ul style="list-style-type: none"> Elektronikstörung 	<ul style="list-style-type: none"> Gerät aus- und einschalten Bei erneuter Fehleranzeige: Gerät zum Hersteller / Lieferanten einschicken
Reinigungsergebnis nicht befriedigend	<ul style="list-style-type: none"> ggf. kein Reinigungsmittel oder ungeeignetes Reinigungsmittel 	<ul style="list-style-type: none"> Geeignetes Reinigungsmittel verwenden
	<ul style="list-style-type: none"> ggf. Reinigungstemperatur nicht optimal 	<ul style="list-style-type: none"> Reinigungsflüssigkeit aufheizen
	<ul style="list-style-type: none"> ggf. Reinigungszeit zu kurz 	<ul style="list-style-type: none"> Reinigungsintervall wiederholen

Befund	Mögliche Ursache	Behebung
Gerät heizt nicht auf; Temperatur LED Anzeige dunkel	• Drehschalter Temperatur in „0“ – Position	• Drehschalter Temperatur einschalten
	• Gerät ist ausgeschaltet	• Gerät mit Taste on/off einschalten
	• Elektronikstörung	• Gerät zum Hersteller / Lieferanten einschicken
Keine Heizungsfunktion; LEDs der LED Anzeige Temperatur blinken abwechselnd („Lauflicht“) = Fehleranzeige Heizung	• Elektronikstörung	• Gerät aus- und einschalten. Bei erneuter Fehleranzeige: Gerät zum Hersteller / Lieferanten einschicken
Aufheizzeit nicht befriedigend	• Wärmeenergie entweicht	• Deckel verwenden (optionales Zubehör)
	• Keine Umwälzung der Reinigungsflüssigkeit	• z.B. Ultraschall zusätzlich einschalten (siehe Punkt 5.2)
Gerät erzeugt beim Heizen Kochgeräusche	• Keine Umwälzung der Reinigungsflüssigkeit	• z.B. Ultraschall zusätzlich einschalten (siehe Punkt 5.2)
Eingestellte Temperatur wird überschritten	• Temperatursensor erfasst nicht die Durchschnitts- temperatur (keine Umwälzung)	• Flüssigkeit manuell oder mit Ultraschall umwälzen
	• Temperatur Vorwahl zu niedrig	• Bei niedrigen Soll-Tempera- turen Heizung auslassen
	• Ultraschallenergie heizt die Flüssigkeit weiter auf (physikalischer Vorgang)	• Ultraschall nur kurzzeitig einschalten
Keine Gerätefunktion; LEDs der LED Anzeige Ultraschall und LED Anzeige Temperatur blinken blinken abwechselnd („Lauflicht“) = Fehleranzeige Programmsteuerung	• Elektronikstörung	• Gerät aus- und einschalten Bei erneuter Fehleranzeige: Gerät zum Hersteller / Lieferanten einschicken

12 Außerbetriebnahme und Entsorgung

Die Gerätekomponenten können zur Entsorgung der Elektronik- und Metallwiederverwertung zugeführt werden. Des weiteren nimmt der Hersteller Altkomponenten zur Entsorgung entgegen.

13 Herstelleranschrift / Kontaktadresse

Elma Hans Schmidbauer GmbH & Co. KG

Kolpingstr. 1-7, D-78224 Singen
Tel. Zentrale:++49 (0) 7731 882-0
Fax. Zentrale:++49 (0) 7731 882-266
E-mail: info@elma-ultrasonic.com

Auf unserer Homepage finden Sie nützliche Hinweise und Informationen zu unserer umfangreichen Produktpalette:

www.elma-germany.com

Haben Sie Fragen oder Anregungen zu diesem Gerät, zur Anwendung oder der Bedienungsanleitung?
Wir stehen Ihnen gerne zur Verfügung:

Technischer Support

Tel.++49 (0) 7731 882-280
Fax.++49 (0) 7731 882-253
E-mail: support@elma-ultrasonic.com

Notizen