

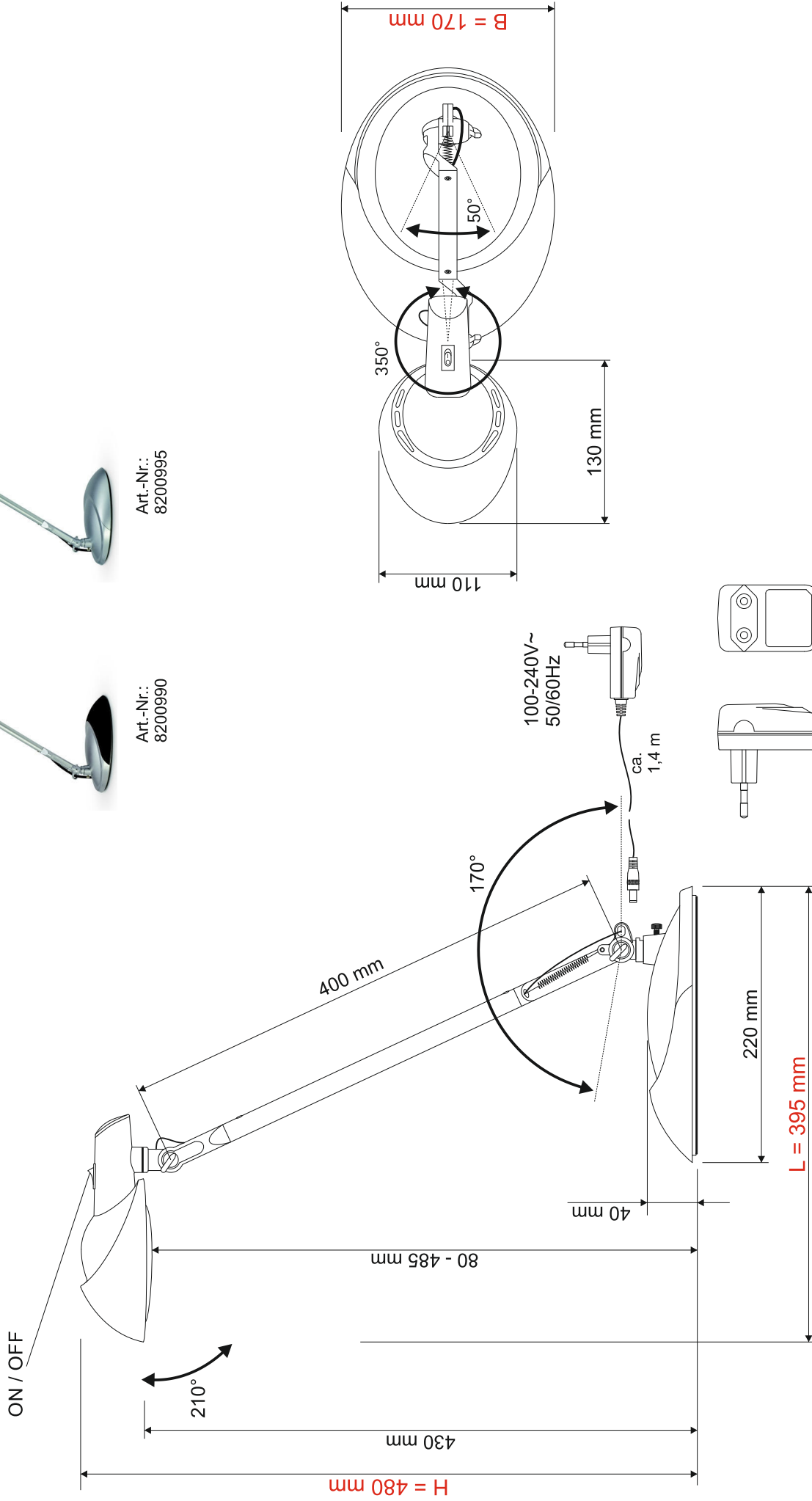
Technisches Datenblatt
 Technical Datasheet
 Art.-No. 82009

MAUL



Art.-Nr.:
8200990

Art.-Nr.:
8200995



Abmaße Produkt: **L x B x H**
 395 x 170 x 480 mm (bei einer Arbeitshöhe von 430 mm)
 Gewicht: 1,612 kg

Verp. Abmaße : L x B x H
 500 x 215 x 125 mm
 Gewicht kompl.: 2,029 kg

CEE 7/16