

**Skalenlupe mit Beleuchtung**

Bedienungsanleitung

**Scaled magnifier with illumination**

Instructions for Use

**Loupe graduée avec éclairage**

Instructions de service

**Lente d'ingrandimento con quadrante illuminata**

Istruzioni d'uso

**Lupa de escala con iluminación**

Instrucciones de servicio

**Schaalloep met verlichting**

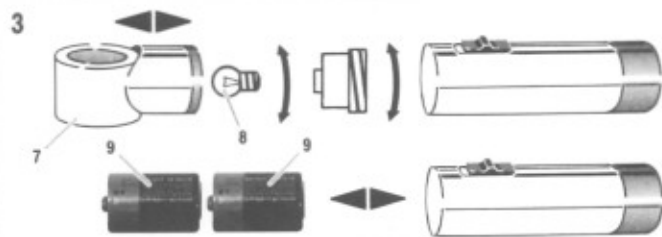
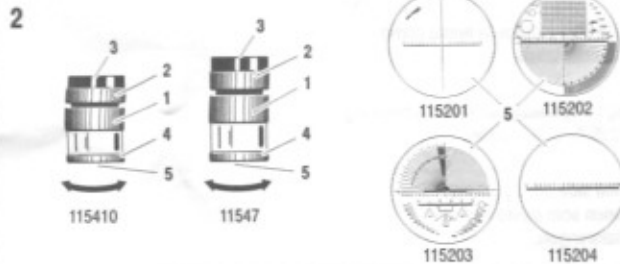
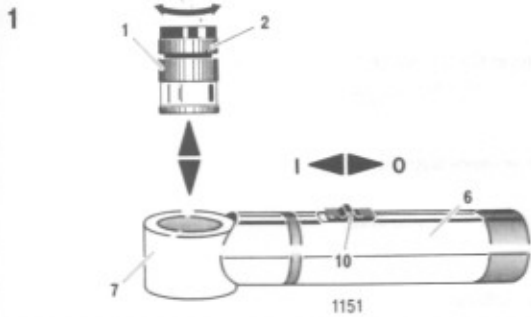
Gebruiksaanwijzing

**Skalalup med belysning**

Brugervejledning

**ESCHENBACH**  
Nürnberg · Germany





- [1] Präzisions-Skalenlupe (Linsen  $\varnothing$  23,5 mm)  
- Nr. 11547 (7-fache Vergrößerung)  
- Nr. 115410 (10-fache Vergrößerung)
- [2] Fokussiererring (Scharfeinstellung)
- [3] achromatisches Linsensystem
- [4] Halterung für Meßskale
- [5] Meßskalen  
- Nr. 115201 (Standardskala)  
- Nr. 115202, 115203, 115204
- [6] Beleuchtungseinrichtung
- [7] Halterung für Skalenlupe
- [8] Kugelglühlampe 2,5 V/200 mA (Best.-Nr. 1545)
- [9] Batterien (2x), Typ Baby, je 1,5 V (Best.-Nr. 1547)
- [10] Schalter: I = EIN; O = AUS

**⚠ Sicherheitshinweise**

- **Brandgefahr!**  
Linsen in optischen Geräten können bei unsachgemäßer Handhabung oder Lagerung durch die „Brennglaswirkung“ erhebliche Schäden anrichten! Achten Sie darauf, daß optische Linsen nie ohne Abdeckung in der Sonne liegen!
- **Blendungs- und Verletzungsgefahr!**  
Sehen Sie niemals mit optischen Geräten in die Sonne!

**Pflegehinweise**

- Die Skalenlupe darf nicht mit alkoholischen Lösungsmitteln oder mit Reinigern, die Weichmacher enthalten, gereinigt werden!

**Optik**

Die Präzisions-Skalenlupen verfügen über ein vergütetes achromatisches (farbfehlerkorrigiertes) Linsensystem, für eine scharfe, brillante Abbildung.

**Handhabung** (→ Abb. 1)

- Legen Sie die Beleuchtungseinrichtung [6] auf eine ebene Unterlage und drücken Sie die Skalenlupe [1] in die Halterung [7] bis sie auf der Unterlage aufliegt.
- Brillenträger brauchen bei der Benutzung der Skalenlupe ihre Brille nicht abzusetzen.

**Meßskalenwechsel** (→ Abb. 2)

1. Schrauben Sie zum Auswechseln der Meßskale [5] den Halterung [4] ab.
2. Setzen Sie die gewünschte Meßskale so in die Skalenlupe ein, daß Sie die Zahlen und Meßstrecken auf der Meßskale, durch die Linse [3] seitenrichtig sehen.
- Um eine Beschädigung der Meßskale zu vermeiden, sollte sie nur am Rand angefaßt und an einem geschützten Ort aufbewahrt werden!

**Batterie- / Lampenwechsel**

(→ Abb. 3)



- [1] Precision scaled magnifier (lenses ø 23.5 mm)
  - No. 11547 (7x magnification)
  - No. 115410 (10x magnification)
- [2] Focusing
- [3] Achromatic lens system
- [4] Locking ring for measuring scale
- [5] Measuring scales
  - No. 115201 (standard scale)
  - No. 115202, 115203, 115204
- [6] Illumination unit
- [7] Retainer for scaled magnifier
- [8] Light bulb, round 2.5 V/200 mA (Order No. 1545)
- [9] Batteries (2x), Baby type, each 1.5 V (Order No. 1547)
- [10] Switch: I = ON; O = OFF

## Lenses

The precision scaled magnifier has a coated achromatic (colour defect correcting) lens system which provides a sharp brilliant image.

## Procedure (→ Fig. 1)

- Place the illumination unit [6] on a level support and push the scaled magnifier [1] into the retainer [7] until it touches the support.
- Spectacle wearers do not have to remove their spectacles to use the scaled magnifier.

## Changing the measuring scale (→ Fig. 2)

1. To change the measuring scale, unscrew it [5] from the locking ring [4].
2. Insert the required measuring scale into the scaled magnifier so that the numbers and measuring sections on the measuring scale can be seen on the side through the lens [3].
  - To avoid damaging the measuring scale, only hold it by the sides and store it in a safe place!

## Battery / bulb replacement (→ Fig. 3)

Do not touch the lens with your fingers. Use a soft cloth to clean the lens. Do not use alcohol or other solvents.

## ⚠ Safety instructions

- **Danger of fire!**  
Lenses used in optical equipment may cause considerable damage through their „burning glass effect“ if used or stored incorrectly. Ensure that optical lenses are never left uncovered in the sunlight.
- **Danger of blinding or injury!**  
Never look at the sun through any optical equipment.

## Instructions for care

- Do not clean the scaled magnifier with alcoholic solvents or with cleaners that contain softeners!

- [1] Loupe graduée de précision (ø des lentilles 23,5 mm)
  - Réf. 11547 (grossissement de 7)
  - Réf. 115410 (grossissement de 10)
- [2] Bague de focalisation (mise au point)
- [3] Système de lentilles achromatiques
- [4] Bague de serrage pour règle graduée
- [5] Règles graduées
  - Réf. 115201 (règle standard)
  - Réf. 115202, 115203, 115204
- [6] Dispositif d'éclairage
- [7] Support pour loupe graduée
- [8] Lampe à incandescence sphérique 2,5 V/200 mA (réf. 1545)
- [9] Batteries (2x), type LR6, 1,5 V par batterie (réf. 1547)
- [10] Interrupteur: I = Allumé ; O = Eteint

## ⚠ Consignes de sécurité

- **Risque d'incendie!**  
Les lentilles des instruments optiques peuvent provoquer des dégâts très importants en cas d'utilisation ou de stockage non conforme par leur "effet de loupe". Veiller à ne jamais laisser les lentilles optiques sans cache au soleil!
- **Risque d'aveuglement et de blessures!**  
Ne jamais regarder le soleil avec des instruments optiques!

## Consignes d'entretien

- Pour nettoyer la loupe, ne jamais utiliser ni de dissolvant contenant de l'alcool ni de solution contenant un assouplissant!

## Optique

Les loupes graduées de précision sont équipées d'un système de lentilles achromatiques (correction de couleurs) avec couche anti-reflet, pour une image brillante et nette.

## Manipulation (→ fig. 1)

- Placer le dispositif d'éclairage [6] sur une face d'appui plate et encliquer la loupe graduée [1] dans le support [7] de telle sorte qu'elle soit bien disposée sur la face d'appui.
- Les personnes portant des lunettes n'ont pas besoin d'ôter leurs lunettes lors de l'utilisation de la loupe graduée.

## Changement de règle graduée (→ fig. 2)

1. Desserrer la bague de serrage [5] pour changer la règle graduée [4].
2. Disposer la règle graduée souhaitée dans la loupe de telle sorte que les chiffres et graduations soient visibles à l'endroit à travers la lentille [3].
  - Pour éviter d'endommager la règle graduée, ne la manipuler qu'en la tenant par les bords et la conserver dans un endroit sûr!

## Changement de batterie/d'ampoule (→ fig. 3)



- [1] Lente d'ingrandimento micrometrica (diam. lenti 23,5 mm)  
- Nr. 11547 (ingrandimento 7x)  
- Nr. 115410 (ingrandimento 10x)
- [2] Ghiera di messa a fuoco (regolazione della nitidezza)
- [3] Sistema di lenti acromatiche
- [4] Anello di fissaggio del quadrante
- [5] Quadranti  
- n. 115201 (quadranti standard)  
- n. 115202, 115203, 115204
- [6] Gruppo lampada
- [7] Supporto della lente d'ingrandimento
- [8] Lampadina a bulbo 2,5 V/200 mA (codice 1545)
- [9] 2 pile mini da 1,5 V (codice 1547)
- [10] Interruttore: I = ON; O = OFF

### ⚠ Norme di sicurezza

- **Pericolo di incendio!**  
Le lenti degli strumenti ottici possono causare danni notevoli in caso di uso o custodia impropri in virtù del cosiddetto "effetto lente focale"! Non esporre mai le lenti ottiche alla luce diretta del sole senza un'adeguata copertura!
- **Pericolo di lesioni e abbagliamento!**  
Non fissare mai il sole con strumenti ottici!

### Istruzioni per la pulizia

- Per la pulizia della lente d'ingrandimento non utilizzare solventi alcolici o detergenti contenenti emollienti!

### Elementi ottici

Le lenti d'ingrandimento micrometriche sono costituite da un sistema ottico composto da lenti acromatiche trattate (corrette per l'aberrazione cromatica), che assicurano la nitidezza e la luminosità della visione.

### Uso (→ Ill. 1)

- Appoggiare il gruppo lampada [6] su una superficie orizzontale e inserire la lente d'ingrandimento con il quadrante montato [1] nel supporto [7] premendola fino in fondo.
- Per chi indossa gli occhiali non è necessario toglierli per utilizzare la lente d'ingrandimento.

### Sostituzione del quadrante

(→ Ill. 2)

1. Allentare l'anello di fissaggio [5] del quadrante montato [4] ed estrarre quest'ultimo.
  2. Inserire il nuovo quadrante nella lente d'ingrandimento in modo che le cifre e le distanze di misurazione risultino visibili correttamente nella lente [3].
- I quadranti devono essere toccati solo sul bordo ed essere custoditi in un luogo protetto per impedire il danneggiamento!

### Sostituzione della batteria e della lampada (→ Ill. 3)

- [1] Lupa de escala de precisión (lentes de 23,5 mm de diámetro)  
- Nº 11547 (7 aumentos)  
- Nº 115410 (10 aumentos)
- [2] Anillo de enfoque (enfoque)
- [3] Sistema de lentes acromático
- [4] Anillo de soporte para escala de graduación
- [5] Escalas de graduación  
- Nº 115201 (escala estándar)  
- Nº 115202, 115203, 115204
- [6] Dispositivo de iluminación
- [7] Soporte para lupa de escala
- [8] Lámpara incandescente esférica de 2,5 V/200 mA (nº de pedido 1545)
- [9] Pilas (2x) tipo Baby, cada una de 1,5 V (nº de pedido 1547)
- [10] Interruptor: I = ON; O = OFF

### ⚠ Indicaciones de seguridad

- **Peligro de incendio**  
El manejo o almacenamiento incorrecto de las lentes de los aparatos ópticos puede provocar daños importantes debido al „efecto de lupa“. ¡Procure no dejar nunca las lentes ópticas al sol sin cubrirlas!
- **Peligro de deslumbramiento y lesiones**  
¡No mire nunca al sol a través de un instrumento óptico!

### Instrucciones de mantenimiento

- ¡No utilice disolventes que contengan alcohol ni productos

que contengan ablandadores para limpiar la lupa de escala!

### Óptica

Las lupas de escala de precisión disponen de un sistema de lentes acromático antirreflectante que les permite reproducir las imágenes de forma brillante y nítida.

### Manejo (→ Fig. 1)

- Coloque el dispositivo de iluminación [6] sobre una base plana e inserte la lupa de escala [1] en el soporte [7] mediante una ligera presión hasta que descansa sobre la base.
- Si lleva gafas, no necesita quitárselas cuando utilice la lupa de escala.

### Cambio de la escala de graduación (→ Fig. 2)

1. Desenrosque el anillo de soporte [5] para cambiar la escala de graduación [4].
  2. Ajuste la escala de graduación que desee en la lupa de escala de manera que las cifras y las marcas de medición de la distancia se vean en el sentido correcto a través de la lente [3].
- Para evitar que la escala de graduación resulte dañada, sujétela siempre por el borde y guárdela en un lugar seguro.

### Cambio de pilas/bombilla

(→ Fig. 3)



- [1] Nauwkeurige schaalloop (Lenzen ø 23,5 mm)
  - Nr. 11547 (7-voudige vergroting)
  - Nr. 115410 (10-voudige vergroting)
- [2] Focusseerring (scherpteregeling)
- [3] Achromatisch lenzensysteem
- [4] Borgring voor meetschaal
- [5] Meetschaal
  - Nr. 115201 (Standardschaal)
  - Nr. 115202, 115203, 115204
- [6] Verlichting
- [7] Houder voor schaalloop
- [8] Kogelvormige gloeilamp 2,5 V/200 mA (bestelnr. 1545)
- [9] Batterijen (2x), type baby, per stuk 1,5 V (bestelnr. 1547)
- [10] Schakelaar: I = AAN; O = UIT

**oplosmiddelen of reinigingsmiddelen die weekmakers bevatten!**

### Optiek

De nauwkeurige schaallopen beschikken over een ontspiegeld, achromatisch (met kleurcorrectie) lenzensysteem, voor een scherpe, uitstekende afbeelding.

### Gebruik (→ Afb. 1)

- Leg de verlichting [6] op een vlakke ondergrond en druk de schaalloop [1] in de houder [7] tot deze op de ondergrond ligt.
- Brildragers hoeven bij gebruik van de schaalloop hun bril niet af te zetten.

### Meetschaal vervangen

(→ Afb. 2)

1. Schroef voor het vervangen van de meetschaal [5] de borgring [4] los.
  2. Plaats de gewenste meetschaal zo in de schaalloop dat de getallen en meetvakken op de meetschaal door de lenzen [3] niet in spiegelbeeld te zien zijn.
- Om beschadiging van de meetschaal te voorkomen, dient de meetschaal alleen aan de rand te worden vastgepakt en op een veilige plek te worden opgeborgen!

### Batterijen/lampen vervangen

(→ Afb. 3)

### ⚠ Veiligheidsvoorschriften

- **Brandgevaar!**  
Lenzen in optische apparatuur kunnen bij ondeskundig gebruik of onjuiste opslag door de werking als „brandglas“ aanzienlijke schade veroorzaken! Zorg dat de optische lenzen nooit zonder afdekking in de zon liggen!
- **Gevaar voor verblinding en verwondingen!**  
Kijk nooit met optische hulpmiddelen rechtstreeks in de zon!

### Aanwijzingen voor het bewaren en onderhouden van uw schaalloop

- De schaalloop mag niet worden gereinigd met alcoholische

- [1] Præcisions-skålalup (Lenser ø 23,5 mm)
  - Nr. 11547 (7 x forstørrelse)
  - Nr. 115410 (10 x forstørrelse)
- [2] Fokuseringsring (skarphedsindstilling)
- [3] Akromatisk linsesystem
- [4] Holder til måleskalaer
- [5] Måleskalaer
  - Nr. 115201 (Standardskala)
  - Nr. 115202, 115203, 115204
- [6] Belysningsanordning
- [7] Holder til skålalup
- [8] Kugleglødelampe 2,5 V/200 mA (best.-nr. 1545)
- [9] Batterier (2x), type Baby, hver på 1,5 V (best.-nr. 1547)
- [10] Afbryder: I = TIL; O = FRA

### Optik

Præcisions-skålalupperne er udstyret med et forædlet, akromatisk (farvefejlkorrigeret) linsesystem, som giver en skarp og brillant gengivelse.

### Håndtering (→ Fig. 1)

- Læg belysningsanordningen [6] på et jævnt underlag og pres skålaluppen [1] ind i holderen [7], indtil den ligger helt ned mod underlaget.
- Bruger De briller, behøver De ikke at tage brillerne af for at kunne bruge skålaluppen.

### Udskiftning af måleskala

(→ Fig. 2)

1. For at kunne skifte måleskalaen [5] ud, skal De skrue holderen [4] af.
  2. Sæt den ønskede måleskala ind i skålaluppen med den rigtige side opad, så De kan se tallene og de målte afstande gennem linsen [3].
- For at undgå at beskadige måleskalaen bør De kun tage fat i kanten af måleskalaen samt opbevare den et beskyttet sted!

### Udskiftning af batteri / pære

(→ Fig. 3)

### ⚠ Sikkerhedsanvisninger

- **Brandfare!**  
Ved uhensigtsmæssig anvendelse eller opbevaring kan linser i optiske instrumenter anrette betydelige skader som følge af „brændglasseffekten“! Lad derfor aldrig optiske linser ligge ubeskyttet i solen!
- **Fare for blænding og kvæstelser!**  
Se aldrig direkte ind i solen gennem optiske instrumenter!

### Anvisninger om pleje

- Skålaluppen må ikke rengøres med alkoholholdige opløsningsmidler eller med rengøringsmidler, der indeholder blødgøringsmidler!

