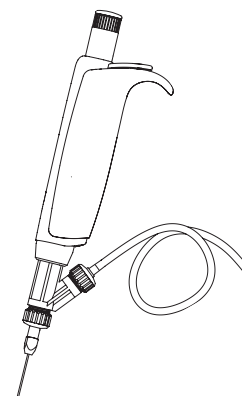


ACURA[®] manual 865

MICRODISPENSER PIPETTE MIKRODISPENSIER PIPETTE PIPETTE MICRODOSEUR

OPERATING INSTRUCTIONS BETRIEBSANWEISUNG MODE D'EMPLOI



SAFETY PRECAUTIONS

- Read operating instructions carefully, keep available for future reference
- Observe manufacturer's instructions and guidelines for operation and maintenance
- Refer to and follow regulations about handling of potentially hazardous reagents
- Before use, check instrument for good working conditions
- Prime and rinse carefully when left unused for a while or before disassembling
- Do not use harsh chemicals (such as acetone) to clean instrument
- This product should be used only for its intended purpose
- Mind possible hand-fatigue during serial pipetting and its medical consequences (such as repetitive strain injuries RS)

SICHERHEITSAUWEISUNGEN

- Vor Gebrauch Betriebsanweisung sorgfältig lesen und zum späteren Nachschlagen aufbewahren
- Hinweise des Herstellers sowie Instruktionen betreffend Bedienung und Wartung befolgen
- Sicherheitsvorschriften zur Handhabung gefährlicher Lösungen beachten
- Vor jedem Gebrauch kontrollieren, ob das Instrument in perfektem Arbeitszustand ist
- Vor jeder Demontage oder einer längeren Lagerung Gerät entlüften und sorgfältig spülen
- Nicht mit aggressiven Lösungsmitteln (z.B. Azeton) reinigen
- Produkt nur für dafür vorgesehene Zwecke einsetzen
- Mögliche Überanstrengung der Hand während längerer Pipettierarbeit und deren medizinische Konsequenzen (wie z.B. Sehnenscheidenentzündung) vermeiden

CONSIGNES DE SÉCURITÉ

- Avant utilisation, lire avec soin le mode d'emploi, le conserver et s'y référer au besoin
- Respecter les consignes du fabricant ainsi que les directives d'utilisation et d'entretien
- Connaître et se conformer aux règles de sécurité sur l'emploi de réactifs dangereux
- Contrôler avant chaque usage le parfait état de fonctionnement de l'instrument
- Bien purger et rincer avant démontage ou stockage
- Ne pas employer de solutions agressives (p.ex. acétone) pour le nettoyage
- L'instrument ne doit pas être utilisé à d'autres fins que celles définies ci-dessous
- Attention à une possible fatigue de la main lors de pipetages répétitifs afin d'éviter d'éventuelles conséquences médicales (syndrome du tunnel carpien)

DESCRIPTION

The Acura[®] manual 865 is a hand-held microdispenser pipette intended for repetitive, precise distribution of volumes ranging from 5 to 1000 µL. Based on the Acura[®] manual 825 model, it includes a three-way valve system for automatic self-refilling. After priming, the instrument operates without air interface in the barrel chamber.

Major features include large display window for permanent volume visibility, superior ergonomics and ultra-soft operation. Calibration easily performed by laboratory personal thanks to *swift-set* system.

Carefully selected materials ensure durability and optimal resistance to aggressive media. The unit is autoclavable at 121°C fully assembled.

Each microdispenser pipette is supplied with a 90 cm silicone tubing, blunt end cannula (0.8 × 40 mm), female Luer inlet valve cap, QC certificate and operating instructions.

BESCHREIBUNG

Die Mikrodispensier Pipette Acura[®] manual 865 erlaubt präzise Serierendosieren in einem Volumenbereich von 5 bis 1000 µl. Sie basiert auf dem Modell Acura[®] manual 825 und ist für die automatische Nachfüllung mit einem Dreiweg-Ventil-System ausgestattet. Nach Entlüftung arbeitet das Instrument ohne Luftpolster im Zylinder.

Hauptvorteile sind: das Digital-Display für eine permanente Volumenanzeige, anwenderfreundliche Form und extrem sanfte Betätigung aller Funktionen. Das *swift-set* Kalibrationssystem ermöglicht einfache Nachkalibration durch den Anwender.

Sorgfältige ausgewählte Materialien garantieren höchste Beständigkeit und optimale Resistenz gegen aggressive Stoffe. Alle Modelle sind komplett zusammengesetzt im Autoklav bei 121°C sterilisierbar.

Jede Mikrodispensier Pipette wird mit 90 cm Silikonschlauch, stumpfer Kanüle (0.8 × 40 mm), weibl. Luer Einlassventilkappe, Kontrollzertifikat und Bedienungsanleitung geliefert.

DESCRIPTION

La pipette microdoseur Acura[®] manual permet le dosage précis en continu de volumes variables entre 5 et 1000 µl. Elle est basée sur le modèle Acura[®] manual 825 et possède une soupape à trois voies pour le remplissage automatique. Après amorçage, l'instrument fonctionne sans coussin d'air dans le cylindre.

Judicieusement positionnée, la fenêtre d'affichage numérique offre une visibilité permanente du volume. L'ergonomie et l'activation ultra-douce assurent un confort de pipetage sans égal. Etalonnage facile et ultra-rapide par l'utilisateur grâce au système de calibration *swift-set*.

Sélectionnés avec soin, les matériaux confèrent durabilité et résistance optimale aux substances agressives. Chaque instrument est stérilisable dans l'autoclave à 121°C, sans démontage.

Chaque pipette microdoseur est livrée avec tuyau en silicone de 90 cm, canule mousse en acier inox (0.8 u 40 mm), capuchon de soupape Luer fem., certificat de contrôle et mode d'emploi.

OPERATION

Holding the microdispenser pipette

Place finger rest on the phalanx of forefinger. Ease of access of plunger button allows natural and comfortable thumb movement. The valve system revolves for optimal feed source positioning.

Volume setting

Set desired volume by rotating push button clockwise to decrease the volume and vice versa, until it appears in display window. Selected volume is indicated by the top of the pointer on window. Precise click-stops of the micrometric mechanism and a free rotating *smartie* colour cap on top of button prevent any volume alteration during dispensing.

Warning: When setting a smaller volume on a primed dispenser pipette, liquid in the barrel will be expelled through the outlet valve.

Note: If the letter E appears beside digits in the display window, the set volume is no longer within working range of the pipette. Overturning the micrometric screw may impair the volume setting mechanism.

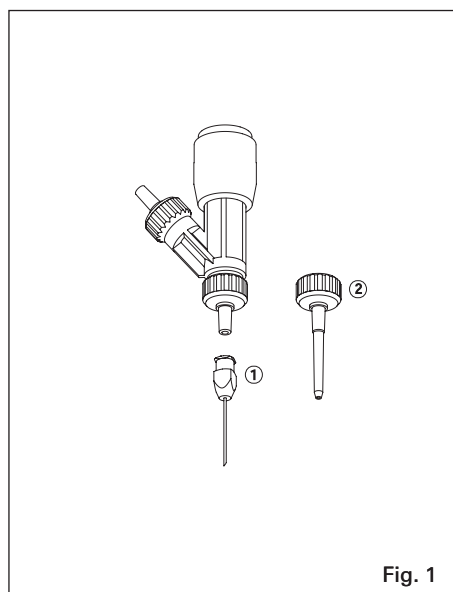
Cannula selection (Fig. 1 and 2)

One stainless steel blunt end cannula (0.8 × 40 mm) is included (1). Additional sizes are available on request. Select cannula size in relation with the distributed liquids. A too small internal diameter make plunger activation harder and modify instrument performance.

To fit the optional PTFE cannula (2), remove outlet valve cap (No. 22) and tightly screw PTFE cannula in place.

Use the optional manifolds (4 u and 8 ×) for multichannel distribution. Use of Luer Lock outlet valve cap is recommended for better fitting of manifold.

Note: divide set volume by number of channels to obtain volume distributed per channel.



INBETRIEBNAHME

Arbeitshaltung der Mikrodosierpipette

Fingerstütze auf das dritte Glied des Zeigefingers platzieren. Durch eine leichte Bewegung des Daumens lässt sich Druckknopf betätigen. Das drehbare Ventilgehäuse ermöglicht die Wahl der bestmöglich angepassten Arbeitsposition.

Volumen einstellen

Die Volumeneinstellung erfolgt durch Drehung des Druckknopfs bis das gewünschte Volumen im Display-Fenster erscheint (Drehen im Uhrzeigersinn verkleinert das Volumen und umgekehrt). Sensible Klick-Stops der Mikrometerschraube und die frei rotierende *smartie* Druckknopf-Kappe verhindern unerwünschte Verstellungen während laufender Pipettiervorgänge.

Wichtiger Hinweis: Beim Einstellen eines kleineren Volumens an einer entlüfteten Dispensierpipette wird die Flüssigkeit im Zylinder durch das Abgabeventil ausgestossen.

Notiz: Beim Erscheinen des Buchstabens E neben den Zahlen im Display ist das gewählte Volumen nicht mehr im Arbeitsbereich der Pipette. Überdrehungen der Mikrometerschraube können den Mechanismus beschädigen.

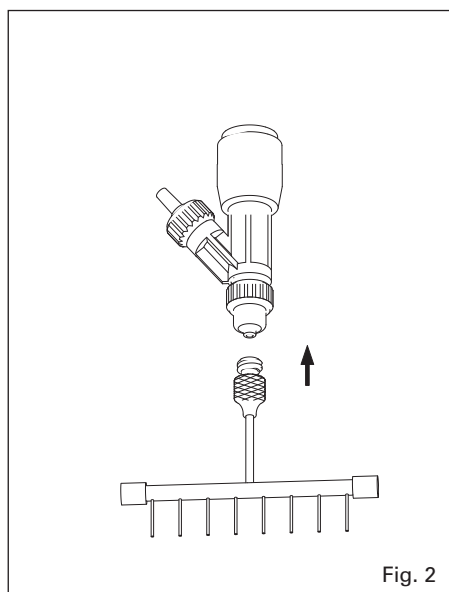
Kanülauswahl (Fig. 1 und 2)

Eine Kanüle (0.8 × 40 mm) aus rostfreiem Stahl mit stumpfem Ende wird mitgeliefert (1). Zusätzliche Größen sind auf Anfrage erhältlich. Wählen Sie den internen Durchmesser der Kanüle im Zusammenhang mit der zu dosierenden Flüssigkeit. Ein zu kleiner interner Durchmesser erschwert die Betätigung des Kolbens und beeinträchtigt die Leistung des Instruments.

Um die PTFE Kanüle (Zubehör) aufzusetzen (2), die Kappe des Abgabeventils (Nr. 22) abnehmen und PTFE Kanüle aufschrauben.

Für Mehrkanal-Dosierungen ist ein Allzweck-Dispensier-Manifold (4- oder 8-Kanal) als Zubehör erhältlich. Der Gebrauch einer Luer Lock Ventil Kappe ist für einen besseren Halt des Manifolds zu empfehlen.

Notiz: Um das pro Kanal abgegebene Volumen zu errechnen, eingestelltes Volumen durch die Anzahl der Kanäle teilen.



UTILISATION

Prise en main de la pipette microdoseur

Poser l'appui-doigts sur la phalange de l'index et actionner le bouton poussoir par simple pression du pouce. Le corps de soupape pivote permettant de choisir la position la plus appropriée au travail du moment.

Réglage du volume

Régler le volume désiré en tournant le bouton-poussoir dans le sens des aiguilles d'une montre pour diminuer le volume et inversement, jusqu'à apparition de la valeur désirée dans la fenêtre d'affichage. La pointe de l'index indique exactement le volume choisi. Des crans de réglage précis et le capuchon *smartie* tournant librement empêchent toute modification accidentelle du volume pendant le pipetage.

Important: Diminuer le volume sur un instrument amorcé provoque l'écoulement par la soupape de sortie du liquide contenu dans le cylindre.

Note: Si la lettre E apparaît dans la fenêtre d'affichage, le volume n'est plus compris dans la plage de travail de l'instrument. Forcer le bouton de réglage peut endommager le mécanisme.

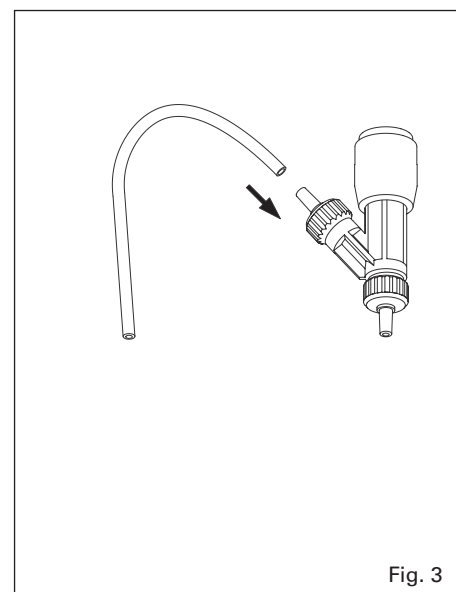
Choix de canules (Fig. 1 et 2)

Une canule mousse en acier inox (0.8 × 40 mm) est fournie avec l'instrument (1). D'autres dimensions d'aiguilles et canules sont disponibles sur demande. Choisir le diamètre de la canule de distribution en rapport avec le liquide distribué. Un diamètre trop petit augmente la force et le temps de distribution et réduit les performances de l'instrument.

La canule (2) en PTFE (accessoire) se visse à la place du capuchon de la soupape de sortie (N° 22).

Pour les dosages multicanaux (8 u ou 12 ×) utiliser le manifold livré en accessoire. L'utilisation du capuchon Luer Lock est recommandée pour une meilleure tenue du manifold.

Note: Diviser le volume réglé par le nombre de canaux afin d'obtenir le volume distribué par canal.



Feed source selection (Fig. 3)

Connect 90 cm silicone tubing supplied to male Luer intake valve cap (No. 22).

Alternative sources:

Fill in and connect 30 mL PP or PTFE reservoirs directly to male Luer intake valve cap, then prime microdispenser (Fig. 4).

When using all-glass or plastic disposable syringes (Fig. 5), change intake valve cap for female luer cap (cat. No. 861.720). Fill in syringe then connect to intake valve cap. Prime before dispensing.

For vaccine-type vial (Fig. 6), puncture rubber stopper with feed needle of optional vial holder (1) and slide bottle lock into place (2). Fix to male Luer intake valve cap (3). Prime before dispensing.

Priming

Activate several times plunger fully set on nominal volume to replace air with liquid. Primed valuable liquid should be collected in a clean vessel for recycling. Insufficient priming may alter instrument performance.

Dispensing

Press push-button to distribute liquid. Constant aspirating / dosing speed provides for better result consistency. Never apply force. Adapt dosing speed to avoid splashing.

End of dosing

When dosing is completed, remove feed source. Empty barrel chamber and valves completely by pressing push-button. Flush valves with appropriate detergent and thoroughly rinse with distilled water.

MAINTENANCE

The microdispenser pipette was designed to sustain long-term operation with minimal maintenance and service requirements. However it is recommended to control instrument performance in accordance with laboratory internal procedures (SOP, GLP, etc.) or at least once a year. Defect parts must be replaced, or instrument returned to dealer for repair. Order original spare parts from authorised dealers only.

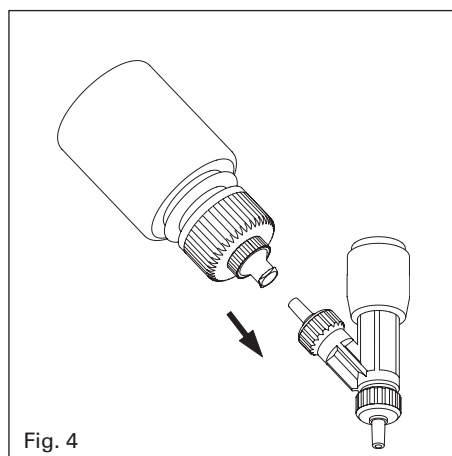


Fig. 4

Auswahl Flüssigkeitszufuhr (Fig. 3)

Den 90 cm langen mitgelieferten Silikon-schlauch an die männliche Luer Ansaugventil-Kappe (Nr. 22) anschliessen.

Alternativen:

30 ml PP oder PTFE Reservoirs auffüllen und direkt auf die männliche Luer Ansaugventil-Kappe anschliessen. Danach Mikrodispenser entlüften (Fig. 4).

Ganzglas- oder Einwegplastikspritzen (Fig. 5): Die Ansaugventil-Kappe mit der weiblichen Luer Kappe (Kat. Nr. 861.720) auswechseln. Spritze auffüllen und auf die Ansaugventil-Kappe anschliessen. Vor Dosierung entlüften.

Flakons (Typ Impfstoff, Fig. 6): Gummistopfen mit der Saugnadel des Flaschenhalters (Zubehör) durchstechen (1) und Flaschenhalter-Schieber einführen (2). Flakon auf männliche Luer Ansaugventil-Kappe anschliessen (3). Vor Dosierung entlüften.

Gerät entlüften

Kolben mehrmals auf dem Nennvolumen voll betätigen, um Luft durch Flüssigkeit auszutauschen. Die aufgepumpte Flüssigkeit kann in einem sauberen Behälter gesammelt und wieder verwendet werden. Mangelnde Entlüftung kann Leistungsdaten vermindern.

Dosiervorgang

Zum Dosieren von Flüssigkeit Druckknopf betätigen. Beste Resultate werden durch regelmässige Ansaug-/Abgabegeschwindigkeit gewährleistet.

Niemals Kraft anwenden. Um Verspritzen zu vermeiden, Dosiergeschwindigkeit entsprechend anpassen.

Dosiervorgang beenden

Nach Beendigung des Dosierens das zur Flüssigkeitszufuhr verwendete Zubehör abnehmen. Zylinderkammer sowie Ventile durch mehrmalige Betätigung des Druckknopfs völlig entleeren. Ventilkörper mit geeignetem Reinigungsmittel durchspülen und sorgfältig mit destilliertem Wasser ausspülen.

WARTUNG

Die Mikrodispensier Pipette benötigt in der Regel wenig Wartung. Eine stetige Pflege und Reinigung tragen zur optimalen Funktion und Langlebigkeit des Instruments bei. Leistungsdaten gemäss internen Kontrollprozeduren (SOP, GLP, usw.) oder mindestens einmal pro Jahr prüfen. Defekte Teile nur durch Originalteile vom Hersteller ersetzen oder zur Reparatur an den Fachhändler einsenden.

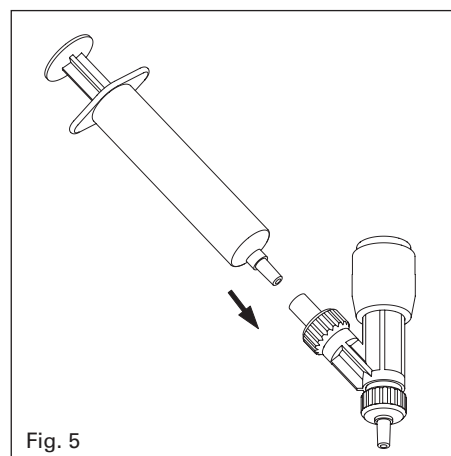


Fig. 5

Choix de l'alimentation (Fig. 3)

Connecter le tuyau en silicone de 90 cm livré avec l'instrument au capuchon Luer mâle de la soupape d'entrée (N° 22).

Alternatives:

Remplir le réservoirs en PP ou PTFE de 30 ml et le connecter directement au capuchon Luer mâle de la soupape d'entrée. Amorcer le microdispenser (Fig. 4).

Seringues tout-verre ou seringues en plastique jetables (Fig. 5): Remplacer le capuchon de la soupape d'entrée par un capuchon femelle Luer (N° Cat. 861.720). Remplir la seringue et la connecter au capuchon de la soupape d'entrée. Amorcer avant le dosage.

Flacons (type vaccin, Fig. 6): Percer le bouchon (1) avec l'aiguille du porte-flacon (accessoire) et glisser en place l'étrier (2). Connecter le flacon au capuchon Luer mâle de la soupape d'entrée (3). Amorcer avant le dosage.

Amorçage

Activer plusieurs fois entièrement le piston sur le volume nominal afin de remplacer l'air par le liquide. Récupérer dans un récipient propre pour le réutiliser. Un mauvais amorçage réduit les performances de l'instrument.

Distribution

Presser le bouton-poussoir pour la distribution du liquide. Une vitesse d'aspiration et de distribution régulière assure des résultats très reproductibles. Ne jamais employer la force. Adapter la vitesse de dosage afin d'éviter des éclaboussures.

Fin de travail

A la fin du dosage, enlever la source d'alimentation. Vider complètement le cylindre ainsi que les soupapes en activant plusieurs fois de suite le bouton-poussoir. Rincer l'intérieur avec un détergent approprié puis, soigneusement, avec de l'eau distillée.

ENTRETIEN

La pipette microdoseur nécessite très peu d'entretien. Une utilisation soignée contribue à son bon fonctionnement et à sa longévité. Contrôler les performances de l'instrument selon les procédures internes du laboratoire (SOP, GLP, etc.) ou au minimum une fois par année. Toute pièce défectueuse doit être remplacée ou l'instrument retourné pour réparation. N'utiliser que des pièces de rechange d'origine commandées auprès d'un distributeur agréé.

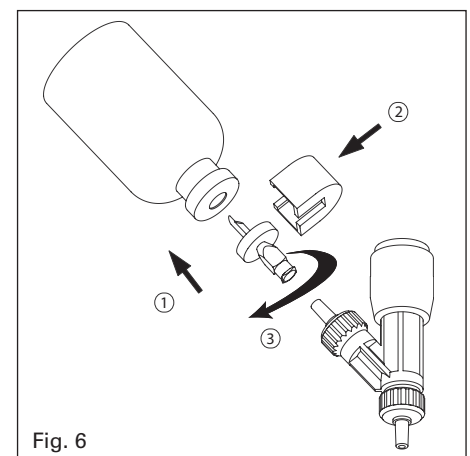


Fig. 6

A clogged aspiration valve can easily be fixed up by detaching the ball from the valve seat. Therefore, introduce a small rod into the intake valve opening and gently push until the ball moves.

Note: using force may damage valve spring.

Tightness control

Perfect tightness is paramount for accurate and precise results. Intake and outlet valves should be tightly screwed to ensure optimal dosing. Particles in suspension may impair valve function. If necessary, liquid should be filtrated prior to distribution.

Cleaning

Plunger and valve assembly can be cleaned with alcohol, or soaked in appropriate detergent or disinfecting solutions.

If ultra-sonic bath is used to remove sticking residues in barrel, slightly grease O-ring before reassembling.

After long activation, some liquid may be found in the back of the plunger. When dosing is completed, remove valve unit and clean plunger. Check proper tightness after reassembling.

Disassembling – reassembling (Fig. 7-9)

Unscrew valve body (No. 19). Depress plunger button in full then unclip (pull) plunger (No. 14).

Remove valve caps (No. 22) to access to the valves. Remove barrel sleeve (only on 50 and 200 µL models) and clean barrel chamber.

Plunger and PTFE sleeve do not need to be greased. Grease O-ring slightly if sleeve was disassembled.

Reassemble plunger and parts of valve body according to figure 9. Aspiration (No. 21) and dosing (No. 20) valves have different shapes to prevent mispositioning.

Ein verklebtes Ansaugventil kann leicht in-stand gesetzt werden, indem die Ventilkugel von ihrem Sitz gelöst wird. Dazu ein Stäbchen durch die Ansaugöffnung einführen und vorsichtig drücken bis sich die Kugel bewegt.

Notiz: Anwendung von Gewalt kann Ventildfeder beschädigen.

Kontrolle der Abdichtung

Eine korrekte Funktion ist nur gegeben, wenn das Instrument dicht schliesst. Um ein optimales Dosieren zu gewährleisten, müssen Ansaug- und Abgabeventilkappe festgeschraubt sein. Partikeln in Suspension können Ventile blockieren. Falls nötig, Flüssigkeit vor Abgabe filtrieren.

Reinigung

Kolben und Ventil-Aggregat können mit Alkohol gereinigt oder in eine entsprechende desinfizierende Lösung eingetaucht werden. Besonders hartnäckige Rückstände im Ultraschall-Bad entfernen. Vor dem Zusammensetzen des Mikrodispensers O-Ring leicht einfetten.

Nach längerer Betätigung kann etwas Flüssigkeit hinter dem Kolben vorgefunden werden. Nach Beendigung des Dosierens, Ventileinheit abnehmen und Kolben reinigen. Nach Zusammensetzen gute Dichtigkeit überprüfen.

Zerlegen – Zusammenbauen (Fig. 7-9)

Ventilkörper (Nr. 19) abschrauben. Druckknopf ganz herunterdrücken und Kolben (Nr. 14) lösen (herausziehen).

Ventilkappen (Nr. 22) abnehmen, um Zugang zu den Ventilen zu gewähren. Zylinderhülse herausnehmen (nur bei 50 und 200 µl Modellen) und Zylinderkammer reinigen.

Kolben und PTFE Hülse müssen nicht gefettet werden. O-Ring leicht einfetten, falls Hülse auseinandergenommen wurde.

Kolben und Teile des Ventilkörpers gemäß Abbildung 9 wieder zusammenbauen. Ansaug- (Nr. 21) und Abgabeventil (Nr. 20) haben eine unterschiedliche Form, um Falschpositionierungen zu verhindern.

La bille de la soupape d'aspiration peut rester collée dans son siège et altérer le bon fonctionnement de la pipette. Pour y remédier, il suffit d'introduire une tige dans la soupape d'entrée et de pousser doucement la bille.

Note: un recours à la force peut endommager le ressort de la soupape.

Contrôle d'étanchéité

L'instrument fonctionne correctement s'il est parfaitement étanche. Le capuchon des soupapes d'aspiration et de distribution doivent être vissés fermement. Des particules en suspension peuvent bloquer les soupapes. Au besoin, filtrer avant distribution.

Nettoyage

Le piston et les soupapes peuvent être nettoyés à l'alcool ou plongés dans une solution désinfectante adéquate. Le bain à ultrasons est un auxiliaire efficace pour éliminer les saletés les plus tenaces. Graisser légèrement le O-ring avant de remonter l'instrument.

Après une activation prolongée, il est possible de trouver un peu de liquide à l'arrière du piston. A la fin du dosage, démonter le corps de soupape et nettoyer le piston. Après assemblage, contrôler la bonne étanchéité.

Démontage – assemblage (Fig. 7-9)

Dévisser le corps de soupape (N° 19). Appuyer sur le bouton-poussoir puis découpler (tirer) le piston (N° 14).

Enlever les capuchons de soupape (N° 22) afin d'accéder aux soupapes. Sortir la manchette du cylindre (seulement modèles 50 et 200 µl) et nettoyer la chambre du cylindre.

Le piston et la manchette PTFE n'ont pas besoin d'être graissés. Légèrement graisser le joint si la manchette a été démontée.

Réassembler le piston et les pièces du corps de soupape selon la figure 9. La soupape d'aspiration (N° 21) et la soupape de distribution (N° 20) n'ont pas la même forme afin d'éviter un mauvais positionnement.

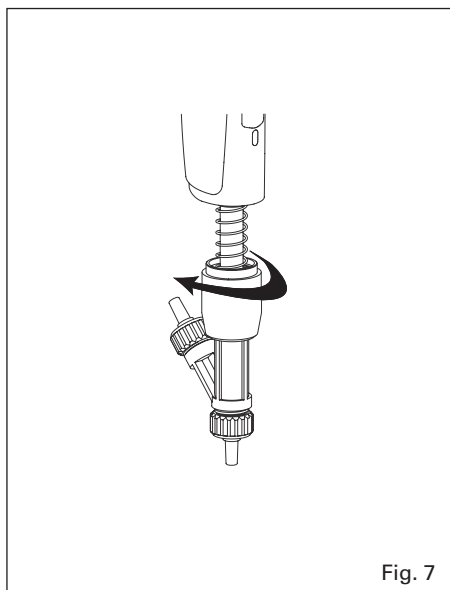


Fig. 7

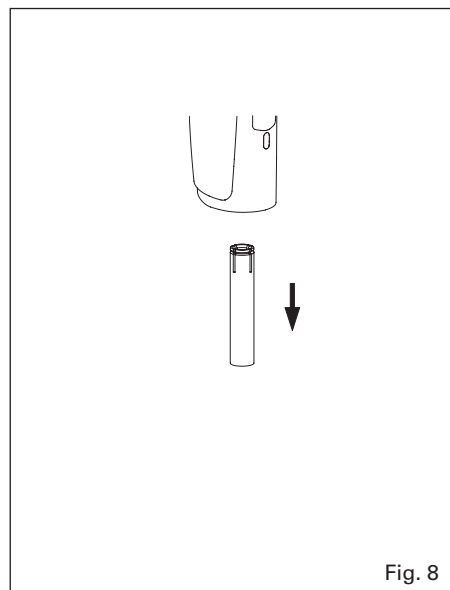


Fig. 8

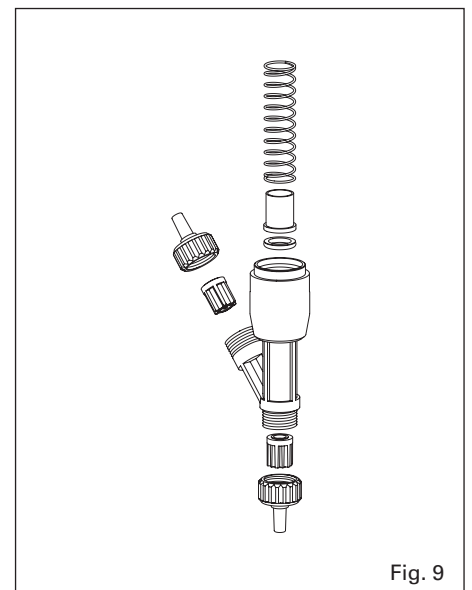


Fig. 9

Materials

Parts in contact with liquid are chemically inert:

- Valve body: PVDF
- Valve seat: sapphire glass
- Valve ball: synthetic ruby
- Valve spring: platinum-Iridium
- Valve cap: PVDF
- Barrel assembly: PVDF
- Plunger: inox DIN 316L (50 µL) or PVDF
- Plunger sleeve: PTFE
- Plunger O-ring: FPM

Warning: Damages due to incompatible reagents are not warranty covered. In case of doubt, check for chemical compatibility (see below) or refer to manufacturer before use.

Sterilization

Instrument has been designed for repeated sterilisation in the autoclave at 121°C (20 minutes), fully assembled. Place instrument horizontally in the autoclave, avoiding any direct contact with metal. Allow instrument to dry and cool down before use. Check tightness and accuracy regularly but at least after 50 autoclaving cycles. Check valve assembly, tighten lower assembly and valve caps if loose. Repeated autoclaving may affect material colours and free rotation of *smartie* colour caps. Correct autoclaving and resulting sterility are the responsibility of the user.

CALIBRATION

Each microdispenser pipette has been factory calibrated and individually controlled. The QC certificate accompanying the instrument includes control data, serial number and operator identification. Calibration is carried out gravimetrically with aqua-bidest. at constant temperature ($\pm 0.5^\circ\text{C}$) comprised between 20 and 25 °C according to ISO 8655, parts 5 and 6.

Chemical compatibility
Chemische Verträglichkeit
Compatibilité chimique



Materialien

Teile in Berührung mit Flüssigkeit sind chemisch beständig:

- Ventilkörper: PVDF
- Ventilsitz: Saphir Glas
- Ventilkugel: Synthetischer Rubin
- Ventilfeder: Platin-Iridium
- Ventil-Kappe: PVDF
- Zylinder-Aggregat: PVDF
- Kolben: Inox DIN 316L (50 µl) oder PVDF
- Kolbenhülse: PTFE
- Kolben O-Ring: FPM

Vorsicht: Verursachte Schäden durch nicht kompatible Reagenzien sind von der Garantie ausgeschlossen. Im Zweifelsfall vor dem Einsatz die chemische Verträglichkeit (siehe unten) überprüfen oder mit dem Hersteller abklären.

Sterilisation

Instrument ist im Autoklav bei 121°C (20 Minuten), komplett zusammengesetzt sterilisierbar. Instrument horizontal in den Autoklav legen, direkten Kontakt mit Metall vermeiden. Vor Gebrauch prüfen, dass Pipette trocken und vollständig abgekühlt ist. Abdichtung und Leistungsdaten regelmäßig, jedoch mindestens nach 50 Autoklavierungszyklen, kontrollieren. Unterteil und Ventilkappen, falls lose, wieder anziehen. Eine Veränderung der Materialfarbe sowie erschwerte Rotation der *smartie* Kappe können nach wiederholtem Autoklavieren auftreten. Korrektes Autoklavieren und daraus resultierende Sterilität stehen unter der Verantwortung des Anwenders.

KALIBRATION

Jede Mikrodosier Pipette wurde in der Fabrik kalibriert und individuell geprüft. Das mit dem Instrument gelieferte Kontrollzertifikat enthält alle Daten sowie seine Seriennummer. Die Kontrolle der Leistungsdaten erfolgt gravimetrisch, mit destilliertem Wasser, bei einer konstanten ($\pm 0.5^\circ\text{C}$) Raumtemperatur zwischen 20 und 25 °C, gemäß ISO 8655, Teil 5 und 6.

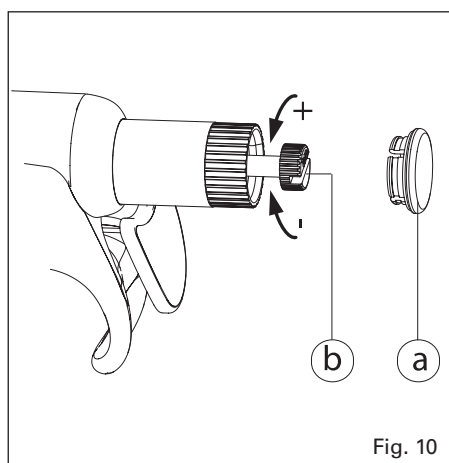


Fig. 10

Matériaux

Les parties en contact avec le liquide sont chimiquement inertes:

- Corps de soupape: PVDF
- Siège de soupape: verre saphir
- Bille de soupape: rubis synthétique
- Ressort de soupape: platine iridium
- Capuchon de soupape: PVDF
- Sous-ensemble cylindre: PVDF
- Piston: inox DIN 316L (50 µl) ou PVDF
- Manchette de piston: PTFE
- O-ring (piston): FPM

Attention: Les dégâts dus à des réactifs non compatibles ne sont pas couverts par la garantie. En cas de doute, l'utilisateur doit s'assurer de la compatibilité chimique (voir ci-dessous) ou se référer au fabricant avant emploi.

Stérilisation

L'instrument est stérilisable à l'autoclave à 121°C (20 minutes), sans démontage. Placer l'instrument à plat en évitant tout contact direct avec des pièces métalliques. L'instrument doit être sec et complètement refroidi avant son utilisation. Contrôler la justesse et l'étanchéité de l'instrument régulièrement, mais au plus tard après 50 cycles d'autoclavage. Revisser la partie basse et les capuchons de soupape en cas de besoin. Un changement de couleur des matériaux de même qu'une résistance à la rotation du capuchon *smartie* peuvent apparaître. L'utilisateur est responsable des bonnes conditions d'autoclavage ainsi que de la stérilité résultante.

CALIBRATION

Chaque pipette microdoseur est contrôlée individuellement et étalonnée à l'usine, puis livrée avec un certificat de qualité portant le numéro de l'instrument. Les mesures sont effectuées de manière gravimétrique, avec de l'eau distillée, à une température ambiante constante ($\pm 0.5^\circ\text{C}$) comprise entre 20 et 25°C selon la norme ISO 8655, partie 5 et 6.

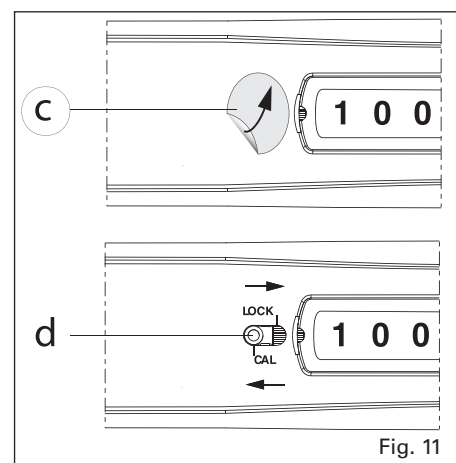


Fig. 11

In-lab calibration (Fig 10-11)

The *swift-set* calibration system with integrated key and locking mechanism makes tedious procedures obsolete. If performance results are no longer within recommended values, for instance after QC check or replacing parts, or if changes occur in physical parameters (liquid density, temperature), recalibration is easily performed using an analytical balance. Ten measurements should be performed on small volume after checking seal tightness and perfect working condition of the instrument.

- Remove colour cap (a) on plunger button and pull out calibration screw (b).
- Remove "Calibration seal" (c) and slide calibration cursor (d) on *cal* position (use pointed item such as tip or clip).
- Turn calibration screw until average weighed volume appears in the display window, without holding push button.
- Place calibration cursor on *lock* position. Cover plunger button with *Smartie* cap again.
- Perform few plunger movements and check resulting volume.
- Place a new "Calibration seal" over the calibration cursor.

WARRANTY

Your Acura® *manual* microdispenser pipette is guaranteed against any material or manufacturing defects for the period of time specified in its QC certificate. Damages due to non-respect of manufacturer's instructions, safety precautions or autoclaving conditions, as well as material colour alteration are excluded from the warranty. Repair and replacement of parts do not extend warranty time.

Should regular maintenance not eliminate a detected defect, return the instrument to the dealer from whom it was purchased after obtaining return authorisation.

Decontaminate instrument prior to returning it.

PERFORMANCE AND ORDERING INFORMATION

Volume range (µL)	Division (µL)	Inaccuracy* (Err.Rel %)		Imprecision* (CV%)		Cat. No.
		Min. vol.	Max. vol.	Min. vol.	Max. vol.	
5 - 50	0.1	< ± 5.0%	< ± 1.5%	< 2.0%	< 0.4%	865.0050
20 - 200	0.2	< ± 2.5%	< ± 1.0%	< 1.5%	< 0.3%	865.0200
100 - 1000	1	< ± 1.5%	< ± 0.6%	< 0.6%	< 0.2%	865.1000

*Performance values obtained by a regular and smooth plunger movement, with Acqua bidest. at constant temperature (± 0.5°C) comprised between 20 and 25°C

ACCESSORIES

Description	Packaging	Cat. No.
Reservoir with Luer connector, PP, 30 mL	1 / pack	1.861.631
Reservoir with Luer connector, PTFE, 30 mL	1 / pack	1.861.21T
Vial holder with feed needle and lock	1 / pack	1.861.925
Inlet valve cap, female Luer (syringe feed)	1 / pack	1.861.720
Outlet valve cap, Luer lock	1 / pack	1.861.569
SS delivery cannula, 0.8 × 40 mm	12 / pack	370.0840
PTFE delivery cannula	1 / pack	1.861.E32
Work station 340 for 3 pipettes	1 / pack	320.340
Shelf pipette holder for 2 instruments (transparent blue)	1 / pack	320.332
	4 / pack	320.332.4

In-Lab Kalibration (Fig 10-11)

Das *swift-set* Kalibrationssystem mit integriertem Schlüssel und Stoppschieber erlaubt rasche Neu-Justierungen durch den Anwender, wenn nach Kontrolle die Resultate den vorgegebenen Toleranzen nicht entsprechen oder bei veränderten Anwendungskonditionen (Flüssigkeitsdichte, Temperatur). Messungen erfolgen mittels einer analytischen Waage. Nach Kontrolle der Dichtung und perfekten Arbeitskonditionen des Instruments sollten zehn Messungen auf dem kleinsten Volumen durchgeführt werden.

- *Smartie*-Käppchen (a) vom Druckknopf entfernen und Kalibrationsschraube (b) entnehmen.
- Kalibrations-Siegeletikette (c) abziehen und Kalibrationsschieber (d) mittels einer Pipettenspitze oder eines spitzen Gegenstands auf die Position *cal* setzen.
- Kalibrationsschraube drehen, bis mittleres gemessenes Volumen auf dem Digital-Display erscheint, ohne Druckknopf zu halten
- Kalibrationsschieber wieder in Position *lock* bringen und *Smartie*-Käppchen auf den Druckknopf setzen.
- Nach einigen Kolbenbewegungen, Resultat kontrollieren.
- Neu-Kalibrations-Siegeletikette auf Kalibrationsschieber haften.

GARANTIE

Die Acura® *manual* Mikrodispenser Pipette wird gegen jeden Fabrikations- und Materialfehler für die im Kontrollzertifikat erwähnte Zeitdauer garantiert. Schäden infolge von Missachtung der Betriebs- und Sicherheitsanweisungen oder Autoklavierung bei nicht sachgemäßer Temperatur sowie Farbabweichungen der Materialien sind von der Garantie ausgeschlossen. Reparaturen und Ersatzteilaustausch verlängern nicht die Garantiezeit.

Falls Störungen vorliegen, die nach genannten Hinweisen nicht zu beseitigen sind, senden Sie das Instrument an Ihren Fachhändler zurück (Rücksenderecht anfordern).

Instrument vor Rücksendung desinfizieren.

TECHNISCHE DATEN UND BESTELLINFORMATIONEN

Calibration en laboratoire (Fig 10-11)

Le système de calibration *swift-set*, avec clé et verrouillage intégrés, élimine toute procédure fastidieuse. En cas de remplacement de pièces critiques, si les performances ne sont plus dans les tolérances, ou si les paramètres physiques du liquide (densité, température) changent, il y a lieu de procéder au ré-étalonnage. Faire le contrôle de préférence au moyen d'une balance analytique. On procédera à dix mesures au moins sur le volume inférieur, en s'assurant au préalable de l'étanchéité et du parfait état de fonctionnement de l'instrument.

- Retirer le capuchon de couleur *smartie* (a) sur le bouton-poussoir et sortir la clé de calibration (b).
- Retirer la pastille de protection (c), placer le verrou (d) en position *cal* à l'aide d'un embout ou autre objet pointu.
- Tourner la clé jusqu'à apparition sur l'afficheur du volume moyen pesé lors du contrôle, sans retenir le bouton-poussoir.
- Remplacer le verrou en position *lock*; remettre le capuchon de couleur *smartie*.
- Effectuer quelques mouvements du piston et contrôler le volume résultant.
- Coller une nouvelle pastille de protection sur le verrou.

GARANTIE

Votre pipette microdoseur Acura® *manual* est garantie contre tout défaut de matière ou de fonctionnement, pour la période figurant sur le certificat de contrôle individuel. Le non-respect des instructions du fabricant, des consignes de sécurité ou des paramètres d'autoclavage invalident cette garantie. La durée de la garantie n'est pas prolongée par les réparations ou le changement de pièces. Elle ne couvre pas une éventuelle altération des couleurs. Si l'instrument présente un défaut qui n'a pas pu être éliminé par l'entretien courant, le retourner pour réparation après obtention de l'accord du revendeur.

Décontaminer l'instrument avant de le retourner.

DONNÉES TECHNIQUES ET CATALOGUE

Vol. (µl)	Max. cinematic viscosity (cst)*	Example of liquids
50	1300	Glycerol
200	300	SAE 20 oil
1000	50	Propylenglycol

**Cinematic viscosity indicated in centistokes (cst). Test conditions: bottle feeding, aspiration time < 3 seconds, no cannula.

Dynamic viscosity in centipoises (cps) is obtained by multiplying the cinematic viscosity by the density of the liquid (kg/m³).

ACCESSORIES

Description	Packaging	Cat. No.
<i>Smartie</i> mix, assorted colours	14 / pack	1.825.700
<i>Smartie</i> plunger cap, blue	6 / pack	1.825.713
<i>Smartie</i> plunger cap, yellow	6 / pack	1.825.717
<i>Smartie</i> plunger cap, orange	6 / pack	1.825.718
See Acura® <i>manual</i> pipette line for additional smarties colours		
Silicone feed tube, 90 cm	1 / pack	861.719
4-channel manifold, Luer lock	1 / pack	1.170.054
8-channel manifold, Luer lock	1 / pack	1.170.058
Protective calibration seal stickers	25 / bag	1.825.025
	100 / bag	1.825.100

SPARE PARTS

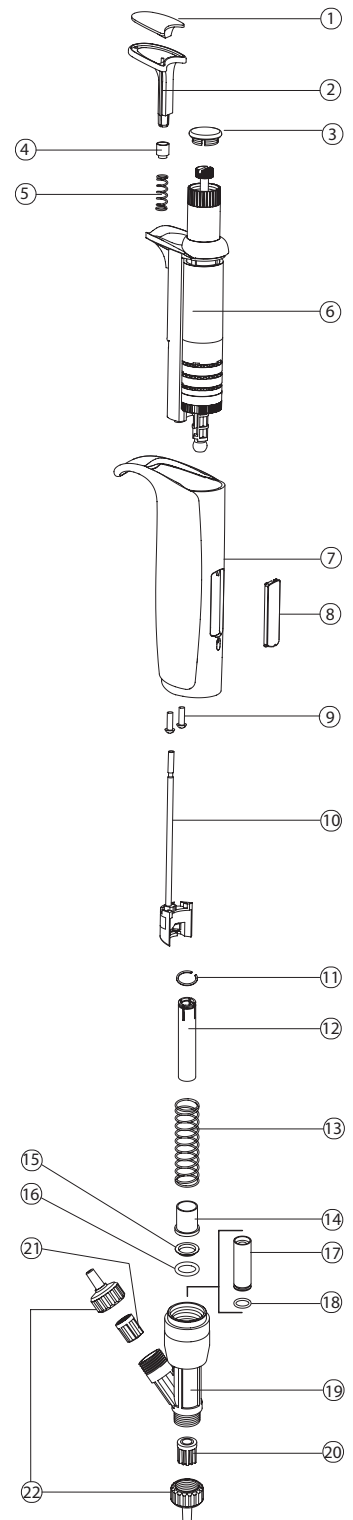
1. Ejector pad
2. Ejector button
3. Smartie plunger cap
4. Spring ring
5. Spring
6. Counter assembly
7. Handpiece
8. Window
9. Handpiece screw (2x)
10. Ejector rod
11. Circlip
12. Plunger (incl. circlip)
13. Spring
14. Spacer
15. Teflon sleeve
16. O-ring
17. Sleeve (incl. O-ring)
18. O-ring
19. Valve body assembly
20. Outlet valve
21. Intake valve
22. Valve cap, male Luer

ERSATZTEILE

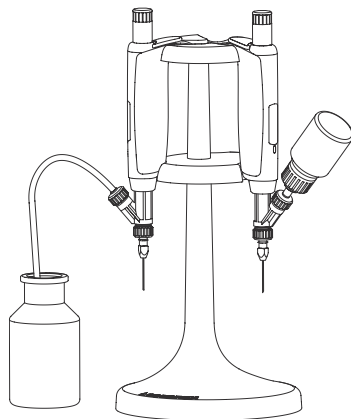
1. Abwurfpolser
2. Abwurfknopf
3. Smartie Kappe
4. Federring
5. Feder
6. Zähleraggregat
7. Handstück
8. Fenster
9. Schrauben, Handstück (2x)
10. Abwurfstange
11. Circlip
12. Kolben (mit Circlip)
13. Feder
14. Distanzhülse
15. Teflonhülse
16. O-Ring
17. Hülse (mit O-Ring)
18. O-Ring
19. Ventilkörper-Aggregat
20. Abgabeventil
21. Ansaugventil
22. Ventil Kappe, männlich Luer

PIÈCES DÉTACHÉES

1. Coussinet, bouton éjecteur
2. Bouton éjecteur
3. Capuchon Smartie
4. Bague de ressort
5. Ressort
6. S.-ens. compteur
7. Poignée
8. Vitre
9. Vis de poignée (2x)
10. Tige éjecteur
11. Circlip
12. Piston (avec circlip)
13. Ressort
14. Entretoise
15. Manchette en teflon
16. O-ring
17. Manchette (avec O-ring)
18. O-ring
19. S.-ens. corps soupape
20. Soupape distribution
21. Soupape aspiration
22. Capuchon soupape, Luer mâle



PIPETTE STAND



PIPETTENHALTER

SUPPORT

NOTES

NOTIZEN

NOTES

I.865.P - C0114



SOCOREX ISBA S.A. - CH. CHAMP-COLOMB 7 - CH-1024 ECUBLENS/LAUSANNE - SWITZERLAND
socorex@socorex.com - www.socorex.com - TEL. +41 21 651 6000 - FAX +41 21 651 6001



SAS Accredited
Service Laboratory
ISO/IEC 17025

