

ROTOR

Grossküchen- und Bäckereimaschinen

Rotor Lips AG
CH-3661 Uetendorf
Telefon +41 (0)33 346 70 70
Telefax +41 (0)33 346 70 77
info@RotorLips.ch
www.RotorLips.ch

Getränke-Mixer • Drink Blender • Mixer à boissons • Batidor de bebidas

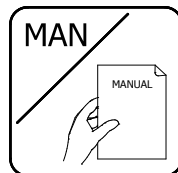


 **Swiss made**

BAR BLENDER

Typ **RBB 2** (2 speeds 400 W)
Type
Tipo **RBB 3** (3 speeds 550 W)

Artikel Nr. 1125.201/202/206/208
Article no. 1125.211/212/216/218
Article N°.
N° Artículo



Bedienungsanleitung
mit Komformitäts-Erklärung CE

Seite 1

DE

Instruction manual
with declaration of conformity CE

page 10

EN

Mode d'emploi
avec déclaration de conformité CE

page 19

FR

Manual de instrucciones
con declaración de conformidad CE

página 28

ES

Lesen Sie diese Anleitung vor der Inbetriebnahme sorgfältig durch und bewahren Sie sie zum späteren Nachschlagen gut auf.

Read these instructions thoroughly before putting the machine into operation and keep them on hand for future reference.

Lisez attentivement ce mode d'emploi avant d'effectuer la mise en service et conservez-le avec précaution afin de pouvoir vous y référer ultérieurement.

Lea las instrucciones detalladamente antes de la utilización de la máquina, y consérvelas a mano para futuras consultas que necesite realizar.

Inhaltsverzeichnis

1. Sicherheitshinweise.....	2
2. Verwendungszweck.....	3
3. Maschinenübersicht.....	3
4. Technische Daten.....	4
5. Elektrischer Anschluss.....	5
6. Inbetriebnahme.....	5
7. Bedienung.....	5-6
8. Motorschutz (Sicherung).....	7
9. Reinigung.....	7
10. Wartung.....	7
11. Störungsbehebung.....	8
12. Reparatur.....	8
13. Entsorgung/Recycling.....	9
14. Garantie.....	9
15. CE-Konformitäts-Erklärung.....	9

Ersatzteilliste

Mixaufsatz 2 l Polycarbonat CE (Standard).....	37
«MIX2inox» Mixaufsatz 2 l Edelstahl CE (Variante).....	38
RBB Messerkopf (Standard).....	39
MK2 Messer komplett «Bar» (Option).....	40
Motorblock.....	41-42

Baujahr: Am Typenschild auf dem Bodenblech der Maschine ist eine 6 stellige Apparatenummer.
Die ersten zwei Stellen bezeichnen das Baujahr der Maschine.

1. SICHERHEITSHINWEISE

Der Rotor Bar Blender (Typ RBB) wurde entsprechend den geltenden internationalen Normen gebaut. Beim Einsatz elektrischer Geräte müssen grundsätzlich einige Sicherheitsvorkehrungen getroffen werden, um mögliche Verletzungen und Schäden zu vermeiden. Lesen Sie deshalb diese Anleitung sorgfältig durch und bewahren Sie sie auf.

Für Unfälle oder Schäden die durch Nichtbeachten dieser Anleitung entstehen, übernimmt die Rotor Lips AG keine Haftung.

- Prüfen Sie vor Inbetriebnahme, ob die auf dem Typenschild angegebene Spannung mit der Netzspannung übereinstimmt und das Gerät mit dem richtigen Stecker ausgerüstet ist.
- Der Mixer ist vor jeder Benutzung zu überprüfen (Gerät, Stecker und Kabel).
- **Das Gerät darf nicht in Betrieb genommen werden, wenn es beschädigt ist.**
- Falls das Gerät einmal heruntergefallen ist, lassen Sie es von einer autorisierten Service-stelle überprüfen.
- Lassen Sie Schäden nur von einer autorisierten Servicestelle beseitigen (siehe Kapitel «Repa-ratur»). Durch unsachgemässe Reparaturen können erhebliche Gefahren für den Benutzer entstehen.
- Stecker nur bei ausgeschaltetem Gerät in die Steckdose einstecken. Stecker-Kontakte nicht berühren. Netzkabel nicht herunterhängen lassen (Kinder!)
- Der Mixer darf nur von **instruiertem Personal** bedient werden.
- Der Mixer darf nur betrieben werden, wenn jedes zugehörige Teil ordnungsgemäss montiert ist.
- Das Gerät darf nur mit den von Rotor Lips AG angegebenen Originalteilen verwendet werden.
- Personen (einschliesslich Kinder), die aufgrund ihrer physischen, sensorischen oder geis-tigen Fähigkeiten oder ihrer Unerfahrenheit oder Unkenntnis nicht in der Lage sind, das Gerät sicher zu benutzen, dürfen dieses Gerät nicht ohne Aufsicht oder Anweisung durch eine verantwortliche Person benutzen.

Um Unfälle und Beschädigungen am Gerät zu vermeiden, darf nur mit montier-tem Mixausatz und aufgesetztem Mixdeckel gearbeitet werden. Es ist untersagt, während dem Mixen den Deckelverschluss aus dem Deckel zu entfernen und mit einem festen Gegenstand in den Becher zu gelangen.

- Das Gerät nicht unbeaufsichtigt lassen, während es am Netz angeschlossen ist.
- Halten Sie Ihre Hände, Haare und sonstige Gegenstände von sich bewegenden Teilen fern.
- Den Netzstecker niemals am Netzkabel oder mit nassen Händen aus der Steckdose ziehen.
- Lassen Sie das Netzkabel **nicht** über eine scharfe Tischkante herabhängen, **nicht** auf der Arbeitsfläche liegen und vermeiden Sie die Berührung mit heissen Oberflächen.
- Nur ordnungsgemässe Verlängerungskabel verwenden.
- Vor jeder Reinigung den Netzstecker ziehen.
- Der Motorsockel darf **nie** ins Wasser oder anderen Flüssigkeiten getaucht werden!
- **Nicht mit Wasserstrahl reinigen!** Zur Reinigung mit einem feuchten Lappen abwischen.

2. VERWENDUNGSZWECK

Der Mixer vom Typ RBB ist **nur** für das Rühren, Mischen, Pürieren und Emulgieren von Getränken zu verwenden.

Zum Beispiel: Cocktails und Milchshakes.

Empfohlene Verarbeitungsmenge: max. 0,4 Liter (400 W) resp. 1,7 Liter (550 W).
Grössere Früchte und Gemüse sind vor dem Einfüllen in Stücke zu schneiden.

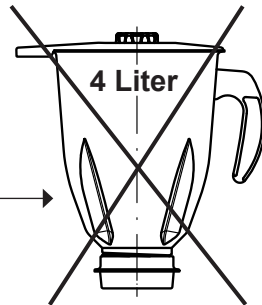
Zur Herstellung von Saucen, Mayonnaisen, Suppen, Crèmen, Rührteige, empfehlen wir die Mixer Rotor Gastronom GT mit beliebig verstellbarer Drehzahl.

Zur Verarbeitung von Eiswürfeln die Option «Bar Messer (Nr. 1121.306)» einsetzen.

Wird der Rotor Bar Blender zweckentfremdet, abgeändert oder unsachgemäss verwendet, kann von der Rotor Lips AG keine Haftung für eventuelle Schäden übernommen werden.

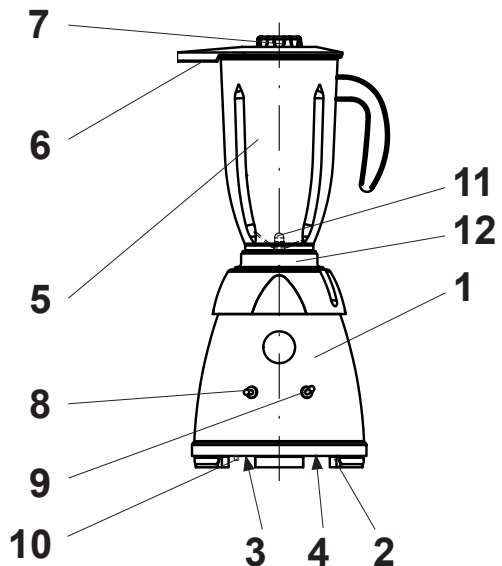
Verwendung der Mixaufsätze

- 2 l Polycarbonat: transparent, leicht und handlich.
- 2 l Edelstahl: robust, sehr langlebig, sehr schön.
- 4 l **Verwendung verboten!** Weil zusammen mit diesem Gerät nicht CE-konform.



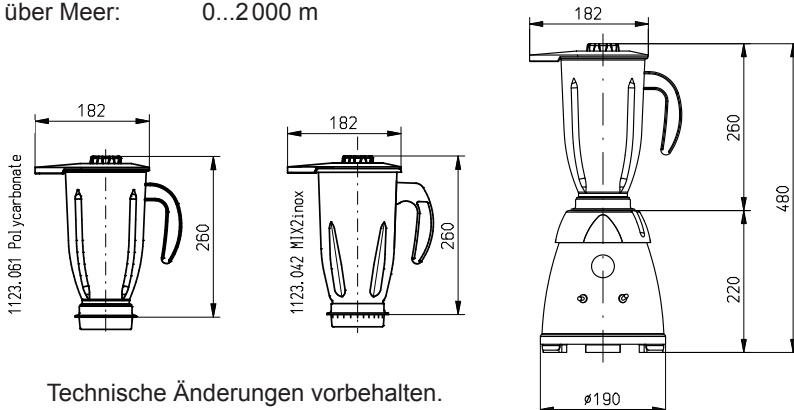
3. MASCHINENÜBERSICHT

- 1. Motorsockel
- 2. Gummifuss
- 3. Bodenblech
- 4. Typenschild
- 5. Mixaufsatz
- 6. Deckel
- 7. Deckelverschluss
- 8. Hauptschalter mit Puls-Funktion
- 9. Geschwindigkeits-Wahlschalter
- 10. Geräteschutz-Schalter (Sicherung)
- 11. Messerkopf
- 12. Gewinding



4. TECHNISCHE DATEN

- Netzanschluss: 230 V/50 Hz/1,8 A, oder 120 V/60 Hz/4,2 A
(Ausführung RBB2) (Spannung +/- 6%, Frequenz +/- 2 Hz, sinusförmig, interferenzfrei)
- Netzanschluss: 230 V/50 Hz/3,2 A, oder 120 V/60 Hz/5,8 A
(Ausführung RBB3) (Spannung +/- 6%, Frequenz +/- 2 Hz, sinusförmig, interferenzfrei)
- Leistungsaufnahme: 400 W bei Dauerbetrieb (max. 700 W)
(Ausführung RBB2)
- Leistungsaufnahme: 550 W bei Dauerbetrieb (max. 1 000 W)
(Ausführung RBB3)
- Motor: - hochtemperaturbeständiger Kollektormotor mit Ventilator
- max. Drehzahl ca. 23 000 U/min
- Motorsteuerung: - 2 Geschwindigkeiten
(Ausführung RBB2)
- Motorsteuerung: - 3 Geschwindigkeiten (elektronisch geregelt)
(Ausführung RBB3)
- Elektrische Ausrüstung: - Schutzklasse I gemäss EN 60335-1
- funkentstört nach EMV-Richtlinie 89/336 EWG (230 V)
- Thermischer Geräteschutz-Schalter
- Becherinhalt: 2 Liter (Verarbeitungsmenge bis zu 1,7 Liter, je nach Konsistenz und Motorenvariante)
- Ausführung: - Motorsockel aus rostfreiem Edelstahl
- Messer aus rostfreiem Messerstahl
- Gewicht: 4 kg netto, mit Edelstahlaufsatz: 4,6 kg
- Temperaturbereich: Betrieb: 10...40°C / Lagerung: -20...70°C
- Luftfeuchtigkeit: Betrieb: 0...80% nicht kondensierend / Lagerung: 0...95% nicht kondensierend
- Höhe über Meer: 0...2 000 m



Technische Änderungen vorbehalten.

5. ELEKTRISCHER ANSCHLUSS

Die **Netzspannung muss** mit dem Wert auf dem Typenschild des Gerätes **übereinstimmen** (Die Spannung ist in Volt [V] angegeben).

Das Gerät nur an **1 Phasen-Wechselstrom mit Erdung** anschliessen. Achten Sie darauf, dass das Original-Netzkabel mit der Wandsteckdose übereinstimmt.



Die Verwendung eines **Fehlerstromschutzschalters**, (FI) wird für alle Arbeiten mit Elektrogeräten empfohlen.

Mit 230 V bezeichnete Geräte können auch an 220 V angeschlossen werden.

Wenn möglich **keine Verlängerungskabel** benutzen. Sollte dies jedoch unumgänglich sein, dürfen nur ordnungsgemässe Verlängerungskabel verwendet werden. Netzkabel nicht einer starken Zug- oder Druck-Belastung aussetzen.

Ersatz des Netzkabels siehe Kapitel «Reparatur».

6. INBETRIEBNAHME

Vor der ersten Inbetriebnahme das **Gerät gründlich reinigen**. Befolgen Sie die Richtlinien in Kapitel «Reinigung».

Den Rotor Bar Blender auf eine **feste, flache Unterlage** stellen und an einer nahegelegenden, des Steckers entsprechenden Steckdose anschliessen.

Zur Beachtung

Die Wicklungen des Rotor Kollektormotors sind mit einem hochwertigen Isolierlack vergossen. Aus diesem Grund kann der Motor am Anfang infolge der Erwärmung einen Geruch abgeben. Diese Erscheinung ist normal und schadet dem Motor nicht; sie verschwindet nach mehrmaligem Gebrauch.

7. BEDIENUNG

Zusammenbau der Mixaufsätze (siehe auch Zeichnung am Schluss)

- Messerkopf mit Dichtungsring (Art.Nr. 1121.324) in den schwarzen Gewinding einlegen (Art.Nr. 1121.112).
- Becher mit Linksdrehung (Gegenuhrzeigersinn) in den Gewinding einschrauben und festziehen.
- Stets darauf achten, dass der Gewinding nicht schräg angeschraubt wird.

Die Messerklingen sind scharf und können zu Verletzungen führen.



Mixen

- Mixaufsatz in den Kunststoff-Haltering auf dem Motorsockel stecken, auf senkrechte Lage achten.
- Mixgut einfüllen.
- Deckel so aufsetzen, dass er gut schliesst.
- Motor am Hauptschalter («on») einschalten und die Geschwindigkeit je nach Mixgut einstellen (Wahlschalter).
- Ausschalten am Hauptschalter («off»).
- Mixaufsatz vom Motorsockel trennen.

Flüssigkeiten und feinkörnige Stoffe können beim Mixaufsatz während des Arbeitens durch die Einfüllöffnung im Deckel beigefügt werden (Deckelverschluss entfernen).

Beim Einschalten und Arbeiten wird empfohlen, den Becher mit der Hand zu halten (Hand auf den Deckel legen).

Die Funktion «Pulse» am Hauptschalter ermöglicht das einfache, kurze Aufrühren; mit dem Finger den Hauptschalter nach unten drücken.

**Den Mixer nie ohne Deckel betreiben!
Deckel mit der Hand Halten!**

Um schwere Verletzungen oder Beschädigungen am Gerät zu vermeiden, ist es untersagt, während dem Mixen mit einem Körperteil oder mit einem festen Gegenstand in den Mixaufsatz (Becher) zu gelangen. Dies gilt auch bei stillstehendem Motor und montiertem Mixaufsatz (unbeabsichtigtes Einschalten!) Nicht mit einem festen Gegenstand durch die Öffnung im Deckel eindringen.

Der Mixer darf nie ohne Mixaufsatz (Becher) laufen. Das drehende Kupplungstück oben auf dem Motorsockel darf nicht berührt werden, auch nicht mit einem Gegenstand!

Nie den Messerkopf ohne Becher auf den Motorsockel setzen (extrem gefährlich!)

Verbrühungsgefahr mit heissen Getränken!

Demontage der Mixaufsätze

Zuerst Mixaufsatz vom Motorsockel trennen und Inhalt vollständig entleeren!

Achtung: Gewindering rechtsherum drehen. Also im Uhrzeigersinn, so wie man einen Wasserhahn schliesst. **Linksgewinde!**
Nicht am Handgriff reissen! (Bruchgefahr)



8. MOTORSCHUTZ (SICHERUNG)

Bei Überlastung oder Überhitzung schaltet der Geräteschutz-Schalter die Maschine aus.

Bei selbständigem Stop der Maschine sofort den Mixaufsatz entfernen, den Netzstecker ausziehen und den Hauptschalter auf «off» stellen.

Dann nach etwa 60 Sekunden den schwarzen Knopf auf der Unterseite des Motorsockels drücken und am Hauptschalter normal einschalten. Maschine weniger stark belasten als vorher.



9. REINIGUNG

**Netzstecker vor der Reinigung aus der Dose ziehen!
Der Motorblock darf nie ins Wasser oder anderen Flüssigkeiten getaucht oder abgespritzt werden! Nicht mit Wasserstrahl reinigen!**



Wenn nötig nur mit einem feuchten Lappen abwischen, zuerst den Netzstecker ausziehen.

Mixaufsatz: Die Mixaufsätze sind nicht im montierten (siehe Kapitel «Bedienung»; **Linksgewinde!**) Zustand in der Geschirrspülmaschine zu reinigen, sie müssen demontiert werden.

Die Mixaufsätze sind nach jedem Gebrauch oder einmal im Tag gründlich zu reinigen.

Becher: Polycarbonat- und Edelstahlbecher können in der Spülmaschine gereinigt werden. Oder mit heissem Wasser und einem handelsüblichen Abwaschmittel von Hand reinigen.

Messerkopf: nur abspülen und wenn nötig abbürsten. **Nie ins Wasser oder in die Spülmaschine legen**, weil sonst die Lebenserwartung abnimmt.



Gewinding: wird im Innern am besten mit einer harten Bürste gereinigt.

10. WARTUNG

Die Lager des Motors sind dauergeschmiert und bedürfen keiner Wartung.

11. STÖRUNGSBEHEBUNG

SYMPTOM	URSACHE UND/ODER ABHILFE
Das Gerät läuft nicht	<ul style="list-style-type: none"> - Siehe Kapitel «Sicherheitssteuerung und Motorschutz» – Geräteschutz-Schalter - Netzkabel mit einer Wandsteckdose verbinden - Sicherung im betreffenden Hausschaltkreis überprüfen - Kohlen sind abgenützt (über 1 000 Betriebsstunden). Reparatur durch unsere Service-Stelle
Motor läuft immer auf maximaler Drehzahl	- Elektronik-Baustein defekt (Service-Stelle)
Motor setzt unter Belastung aus	<ul style="list-style-type: none"> - Überlast (Geräteschutz-Schalter drücken) - Kohlen sind abgenützt (Service-Stelle) - Elektronik-Baustein defekt (Service-Stelle)

12. REPARATUR

Erkundigen Sie sich beim Händler, bei dem Sie Ihr Gerät gekauft haben, um die Adresse der nächstgelegenen, von der Rotor Lips AG anerkannten Servicestelle zu erfahren.

**Reparaturen an Elektrogeräten dürfen nur von Fachkräften durchgeführt werden.
Durch unsachgemässe Reparaturen können erhebliche Gefahren für den Benutzer entstehen!**



Achtung!
Sollte das Netzkabel des Gerätes einmal beschädigt sein, darf dieses nur von einer Fachkraft gegen ein Originalkabel ersetzt werden. (Nicht vergessen die Schutzerde anzuschliessen!)



13. ENTSORGUNG/RECYCLING

Das Entsorgen der entstehenden Arbeitsabfälle (z.B. Lebensmittelverpackung, Fruchtschalen, Trester und andere) müssen nach den örtlich geltenden Vorschriften erfolgen.

Die Einzelteile des Gerätes müssen nach den örtlich geltenden Vorschriften entweder recycelt (z.B. Metalle) oder entsorgt werden (z.B. Elektronik). Nicht als Hausmüll entsorgen. Das Gerät ist RoHS-konform.

14. GARANTIE

Gemäss den allgemeinen Verkaufs- und Lieferbedingungen der Rotor Lips AG.

15.  Konformitäts-Erklärung

Wir Rotor Lips AG
Glütschbachstrasse 91
CH-3661 Uetendorf
Schweiz

erklären in alleiniger Verantwortung, dass die Maschine

Getränke-Mixer
Typ

Bar Blender

RBB 2 (2 Geschwindigkeiten/400 W)

RBB 3 (3 Geschwindigkeiten/550 W)

auf die sich diese Erklärung bezieht, mit folgenden Normen oder normativen Dokumenten übereinstimmt:

EN 60335-1:2002/A12:2006, 55014-1:2000, 55014-2:1997/A1:2001, EN 55104:1995,
EN 55011:1998/A2:2002, EN 60335-2-14:2003, EN 61000-3-2:1995,
EN 61000-3-3:1995

Gemäss den Bestimmungen der Richtlinien:

98/37 EC + 2006/95/EC + 89/336 EEC
2002/95/EC RoHS-konform

Uetendorf, 19.1.2007

Geschäftsführer H. Ad. Mühlematter



Table of contents

1. Safety tips	11
2. Uses	12
3. Machine description	12
4. Technical data	13
5. Electrical connection	14
6. Putting into operation	14
7. Operation instruction	14-15
8. Motor protection (overload protection switch)	16
9. Cleaning	16
10. Maintenance	16
11. Troubleshooting	17
12. Repairs	17
13. Disposal/recycling	18
14. Guarantee	18
15. CE-Declaration of conformity	18

Spare parts list

Container 2 l polycarbonate CE (standard)	37
“MIX2inox” container 2 l stainless steel CE (variant)	38
RBB cutter assembly (standard)	39
MK2 cutter assembly “bar” (option)	40
Motor base	41-42

Year of manufacture: A six digit appliance number is printed on the rating plate located on the bottom plate of the machine. The first two digits indicate the year of manufacture for that machine.

1. Safety tips

The Rotor Bar Blender (type RBB) is built in accordance with the relevant international standards. When using electrical appliances, certain basic safety precautions must be complied in order to prevent any possible injuries or damages. Read these instructions carefully and retain them in case of need.

If you use the Rotor Bar Blender in an improper way or do not respect these instructions, Rotor Lips Ltd. cannot be held liable.

- Before putting the appliance into operation, check whether the voltage value displayed on the rating plate, corresponds with that of the mains voltage, and that the appliance is equipped with the proper plug.
- Check the mixer before each use (appliance, plug and cable).
- **The appliance may not be used if it is damaged.**
- If the appliance has been dropped or has fallen, take it to an authorized service center for inspection.
- Repairs should only be made at an authorized service center (see chapter “Repairs”). Serious dangers to the user could result from repairs which are carried out improperly.
- The plug should only be plugged into a socket when the appliance is switched off. Do not touch plug contacts. Do not allow the mains cable to hang down (children!)
- The mixer should only be used by **instructed personnel**.
- The mixer should only be used when all the parts have been properly installed.
- Use only appropriate, original spare parts from Rotor Lips Ltd.
- All persons (including children), who are not in the situation to use the appliance in a proper way, due to their physical, sensoric or mental capability, their inexperience or ignorance, may only use this machine under supervision or instruction by a responsible person in charge.

To avoid any accidents and damages on the appliance, run the machine be only with an assembled container and set lid. It is forbidden, while mixing, to remove the lid lock and to reach into the container with a hard object.

- Never leave the appliance unattended while it is plugged in.
- Keep your hands, hair and other objects away from the moving parts.
- Never attempt to pull out the plug by the cable or with wet hands.
- Do **not** allow the mains cable to hang over a sharp edge of a table, do **not** allow it to lie on a work surface, and avoid having it come into contact with hot surfaces.
- Use only proper, approved extension cords.
- Always unplug the appliance before cleaning.
- The motor unit may **never** be submerged in water or any other liquid!
- **Never clean it with a water jet!** Wipe clean with a damp cloth.

2. USES

The mixer type RBB should **only** be used to stir, mix, puree and emulsify drinks.

For example : Cocktails and Milkshakes.

Recommended processing volume: max. 0,4 Liter (400 W) resp. 1,7 liter (550 W)

Larger fruits and vegetables should be cut into pieces before they are put into the bowl.

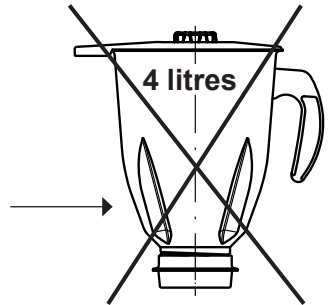
For the preparation of sauces, mayonnaise, soups, custards, cake batters, etc. we recommended to use the Rotor Gastronom GT kitchen blender.

For crushing ice cubes use the option cutter "Bar" (Nr. 1121.306).

If the Rotor Bar Blender is used for any other purposes or altered, Rotor Lips Ltd. cannot be held responsible for any damages which result.

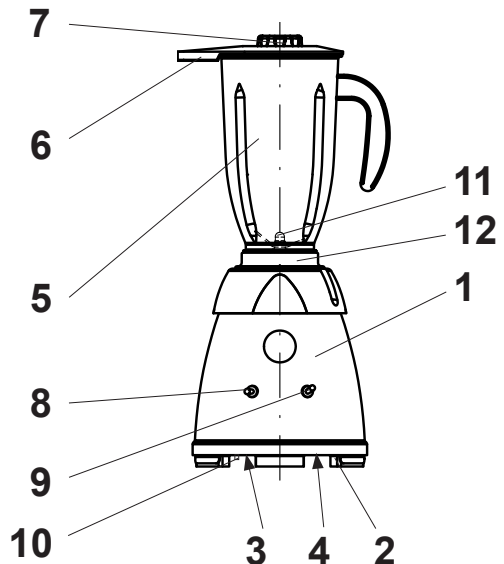
Container uses

- 2 l Polycarbonate transparent, light and manageable.
- 2 l Stainless steel solid, for longest life perfect look.
- 4 l **Must not been used!** it is not according the CE rules.



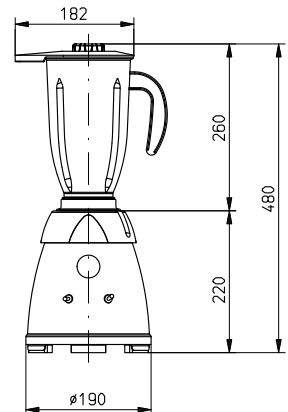
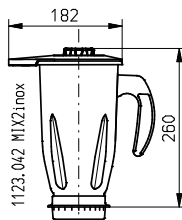
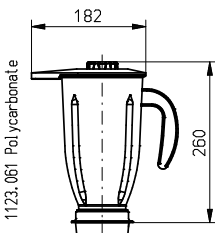
3. MACHINE DESCRIPTION

- 1. Motor base
- 2. Rubber foot
- 3. Bottom plate
- 4. Rating plate
- 5. Container
- 6. Lid
- 7. Lid lock
- 8. Main switch (on/off) with pulse function
- 9. Speed selection switch
- 10. Thermal protection switch
- 11. Cutter head
- 12. Threaded ring



4. TECHNICAL DATA

Power supply: (version RBB2)	230 V/50 Hz/1,8 A, or 120 V/60 Hz/4,2 A (tension +/- 6%, frequency +/- 2 Hz, sinusoidal, interference free)
Power supply : (version RBB3)	230 V/50 Hz/3,2 A, or 120 V/60 Hz/5,8 A (tension +/- 6%, frequency +/- 2 Hz, sinusoidal, interference free)
Power requirement: (version RBB2)	400 W continuous operation (max. 700 W)
Power requirement: (version RBB3)	550 W continuous operation (max. 1 000 W)
Motor:	- High temperature resistant collector motor with fan - max. speed ca. 23 000 rpm
Motorcontrol: (version RBB2)	- 2 speeds
Motorcontrol: (version RBB3)	- 3 speeds (automatically regulated)
Electrical equipment:	- according to standard EN-60335-1 (grounded/protection class I) - electromagnetically shielded accordance with EMC-directives 89/336 EEC (230 V) - the motor has a thermal protection switch
Jar content :	2 Liter (processing amount up to 1,7 Liter, depending on the consistency and motor version).
Construction:	- Motor base is made out of stainless steel - Cutter blades made out of stainless steel
Weight:	4 kg net, with stainless steel container 4,6 kg
Temperature range:	operating: 10...40°C storage: -20...70°C
Humidity:	operating: 0...80% non condensing storage: 0...95% non condensing
Altitude:	0..2.000 m. (0...6600 ft)



We reserve the right to make technical changes at any time.

5. ELECTRICAL CONNECTION

The **power supply voltage must correspond** to the values on the rating plate on the appliance (the voltage rating is given in volts [V])

The appliance should only be connected to a **single phase grounded alternating current**. Make sure that the original mains cable and the wall outlet correspond.



The use of a **faulty-energy-protection switch**, (FI) is suggested by all the works with electro-appliances.

Appliances with a 230 V designation can also be used with a 220 V mains supply.

If at all possible, avoid using an extension cord. If it is unavoidable, only proper, approved extension cords should be used.

Do not subject the mains cable to strong tension or pressure.

To replace the cable, see chapter "Repairs".

6. PUTTING INTO OPERATION

Before using the appliance for the first time it must be **thoroughly cleaned**.

Follow the instructions in the chapter "Cleaning".

Place the Rotor Bar Blender on a **firm, flat base** and plug it into a nearby, appropriate electrical outlet.

Note

The windings of the Rotor commutator motors are covered with high-quality insulating lacquer. For this reason, the motor may, at first, exude an odour when it heats up. This is normal and does not damage the motor; it disappears after the motor has been used several times.

7. OPERATING INSTRUCTIONS

Container assembly (see the drawings at the end)

- Insert the cutter head together with the gasket (art.no. 1121.324) into the threaded ring (art.no. 1121.112).
- Screw the bowl turning counter clockwise into the threaded ring.
- Always ensure that it is inserted straight.

The cutter blades are sharp and may cause bad injuries.



Mix

- Insert the container into the retaining ring on the motor base, taking care to keep it vertical.
- Add ingredients to be mixed.
- Place the mixing bowl on the rubber ring so that the switching rod to the bowl monitor is pressed and the blender attachment is properly and securely fixed.
- Place the lid on firmly.
- Switch on motor (main switch "on") and vary the speed according to the ingredients being mixed (selection switch).
- Turn off: at the main switch ("off").
- Remove the container from the motor base.

Liquids and fine grained materials can be added through the filler opening in the lid of the container during operation (Remove the lid lock).

By switching on and while operating at high speed it is recommended that the bowl should be held by hand (lay hand on the lid).

Never use the mixer without lid!

Hold the lid by hand!

To avoid heavy injuries or damages of the appliance, it is forbidden, while mixing to reach into the container with hands or with a hard solid object. This is although valid by a standing still motor and assembled container, in case of unintentional switching. Do not reach into the container with a hard solid object by opening the lid lock.

The mixer should **never run without container.** Do not touch, nor with any other object, the rotating coupling piece on top of the motorbase.

Never put a cutter assembly on the motor base without the container (extreme dangerous!)

Danger of scalding with hot drinks!



Container removal

First remove the complete container from the motor base and empty it totally.

Attention: To disengage the plastic threaded ring, turn to the right. Clockwise, like closing a water tap, as the threaded ring is **left-threaded!**
Do not tear the handle (risk of breakage).



8. MOTOR PROTECTION (OVERLOAD PROTECTION SWITCH)

When the machine is overloaded or overheated, it switches off automatically.

When the machine stops automatically, immediately remove the complete container from the motor unit, pull out the plug and switch off the machine.

After about 60 seconds press the black button on the bottom plate of the motor base and switch on the machine as usual.

Charge the machine less than before.

If you notice any irregularities or defects, please contact your supplier. For more information see chapter "Repairs".



9. CLEANING

**Pull out the plug before cleaning!
The motor unit must never be submerged in, or sprayed with water or any other liquid! Never attempt to clean it with a water jet!**



If necessary, clean the motor unit with a damp cloth.

Container: The mixing container should not be cleaned in the dishwasher while still installed. They must first be dismantled.

The container should be cleaned thoroughly after each use or once a day.

Bowl: Can be cleaned in the dishwasher or clean by hand using hot water and a commercial cleaning product.

Cutter assembly: simply rinse and, if necessary, scrub off. **Never place into water or the dishwasher.**



Threaded ring: should be cleaned especially inside, by using a hard brush.

10. MAINTENANCE

The motor bearings are permanently lubricated and therefore require no maintenance.

11. TROUBLESHOOTING

PROBLEM	CAUSE/SOLUTION
The appliance doesn't run	<ul style="list-style-type: none"> - See chapter "Safety features and Protection"; overload switches - Make sure the mains cable is plugged into a wall socket - Check the fuse in the applicable building electrical circuit - Brushes worn (more than 1 000 operating hours) contact your service center
The motor only runs at highest speed when the appliance is switched on	- Defective electronics (service center)
The motor stops under load	<ul style="list-style-type: none"> - The overload switch has been activated - Brushes worn (service center) - Defective electronics (service center)

12. REPAIRS

Obtain the address of your nearest authorized Rotor Lips service center, from the store where you purchased your appliance.

Repairs on electrical appliances should only be carried out by professional technicians. Serious dangers to the user could result from improper carried out repairs.

**Attention!**

If the appliance's mains cable should become damaged, it should only be replaced by a professional technician with an original cable. (Do not forget to branch grounding!)



13. DISPOSAL/RECYCLING

Disposal of the resulting work waste materials (e.g. food packaging, peelings etc.) must be carried out according to the local regulations.

All individual components of the unit have to be treated according to the local regulations for recycling (e.g. metal etc.) or safe disposal (e.g. P.C. board etc.) This product should not be treated as household waste. It is RoHS compliant.

14. GUARANTEE

The terms of the guarantee are in accordance with the sales and delivery regulations of Rotor Lips Ltd.

15.  Declaration of conformity

We Rotor Lips Ltd.
Glütschbachstrasse 91
CH-3661 Uetendorf
Switzerland

declare under our sole responsibility that the machine

Drink Blender Bar Blender

Type RBB 2 (2 speeds/400 W)

RBB 3 (3 speeds/550 W)

to which this declaration relates, is in conformity with the following standards or other normative documents:

EN 60335-1:2002/A12:2006, 55014-1:2000, 55014-2:1997/A1:2001, EN 55104:1995,
EN 550011:1998/A2:2002, EN 60335-2-14:2003, EN 61000-3-2:1995,
EN 61000-3-3:1995

Following the provisions Directives:

98/37 EC + 2006/95/EC + 89/336 EEC
2002/95/EC RoHS compliant

Uetendorf, 19.1.2007

Manager

H. Ad. Mühlematter



Table des matières

1. Règles de sécurité	20
2. Utilisation	21
3. Aperçu de la machine	21
4. Caractéristiques techniques	22
5. Branchement électrique	23
6. Mise en service	23
7. Commande	23-24
8. Dispositif de sécurité et disjoncteur-protecteur	25
9. Nettoyage	25
10. Entretien	25
11. Suppression des pannes	26
12. Réparation	26
13. Elimination / recyclage	27
14. Garantie	27
15. Déclaration de conformité CE	27

Liste de pièces de rechange

mélangeur 2 l polycarbonate CE (standard)	37
«MIX2inox» mélangeur 2 l inox CE (variante)	38
RBB ensemble couteau (standard)	39
MK2 ensemble couteau «Bar» (option)	40
Bloc moteur	41-42

Année de construction: Sur la plaque signalétique sur la tôle du fond de la machine se trouve un numéro d'appareil à 6 chiffres. Les deux premiers chiffres désignent l'année de construction de la machine.

1. REGLES DE SECURITE

Le mixer Rotor Bar Blender (du type RBB) a été construit conformément aux normes internationales en vigueur. Pour l'utilisation d'appareils électriques, il faut toujours prendre quelques mesures de sécurité afin d'éviter d'éventuels dommages et blessures.

Nous vous prions donc de lire attentivement ce mode d'emploi et de le conserver.

Rotor Lips SA ne se porte pas garant pour les accidents ou dommages causés par le non respect de ce mode d'emploi.

- Avant la mise en service, vérifiez si la tension mentionnée sur la plaque signalétique coïncide avec celle du secteur et si l'appareil dispose de la bonne fiche.
- Contrôler le mixer avant chaque utilisation (appareil, fiche et câble).
- **L'appareil ne doit pas être mis en service quand il est endommagé.**
- Si l'appareil devait une fois tomber par terre, faites-le contrôler par un point de service après-vente autorisé.
- Ne faites réparer les dommages que par un point de service après-vente autorisé (voir chapitre «Réparation»). Des réparations incorrectes peuvent exposer l'utilisateur à des risques considérables.
- N'introduire la fiche dans la prise que quand l'appareil est éteint. Ne pas toucher la prise de contact. Ne pas laisser pendre le câble.
- Seul le **personnel instruit en la matière** est autorisé à utiliser l'appareil.
- N'utilisez le mixer que si toutes les pièces sont montées correctement.
- L'appareil ne peut être utilisé qu'avec les pièces originales citées par Rotor Lips SA.
- Les personnes (enfants inclus) qui ne sont pas en état physique ou sensoriel, non aptes à juger le danger, sans connaissances de la machine ou ne sont pas capables d'utiliser l'appareil d'une manière sûre, ne sont pas autorisées à utiliser l'appareil sans la surveillance d'une personne responsable.

Afin d'éviter des accidents et des dégâts à l'appareil, le travail doit être effectué avec le mélangeur posé correctement sur l'appareil ainsi que le couvercle. Il est interdit d'enlever la fermeture du couvercle et d'introduire un objet solide.

- Ne pas laisser l'appareil sans surveillance tant qu'il est raccordé au secteur.
- N'approchez pas vos mains, cheveux ou autres objets des pièces en rotation.
- Ne jamais retirer la fiche de la prise de courant par le câble ou avec des mains humides.
- **Ne laissez pas** pendre le câble sur un bord de table tranchant, **ne le laissez pas** sur la surface de travail et évitez de toucher les surfaces très chaudes.
- N'utiliser qu'un câble de rallonge conforme.
- Avant chaque nettoyage, retirer la fiche.
- Ne **jamais** plonger le bloc moteur dans l'eau ou autres liquides!
- **Ne pas nettoyer au jet d'eau!** Pour nettoyer, passer un chiffon humide.

2. UTILISATION

Le mixer, type RBB, n'est à utiliser **que** pour battre, agiter, hacher, mélanger et émulsionner des boissons.

Par exemple: cocktails et shakes au lait.

Quantité de travail maximale recommandée: 0,4 litre (400 W) respectivement 1,7 litre (550 W). Les fruits et légumes plus gros sont à couper en morceaux avant d'être mis dans le bocal.

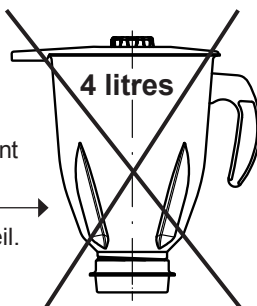
Il faut toujours utiliser la vitesse appropriée pour la réalisation des sauces, mayonnaises, soupes, crèmes, pâte mixée, boissons aux fruits, cocktails et shakes au lait.

Pour la préparation des cubes de glace utiliser la option «couteau pour bar (Nr. 1121.306)».

Si le Rotor Bar Blender est modifiée par des tierces personnes ou utilisée de manière non conforme, Rotor Lips SA, ne se porte pas garant pour d'éventuels dommages causés.

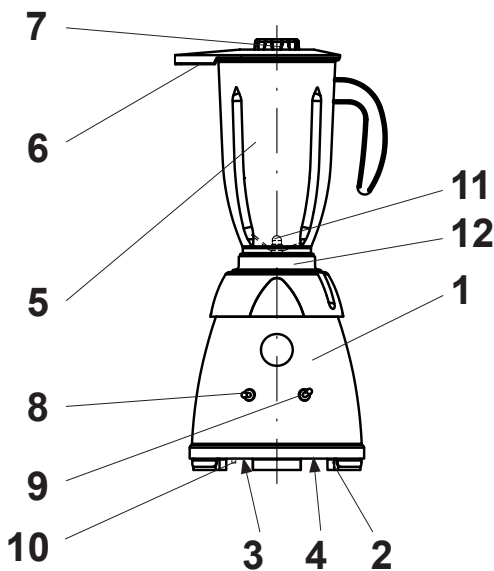
Utilisation des accessoires mixer

- 2 l transparent, léger et d'utilisation facile.
- 2 l résistant, adapté pour une marche continue, très élégant
- 4 l **L'utilisation est interdite!** Parce qu'il n'est pas conforme aux normes CE ensemble avec cet appareil.



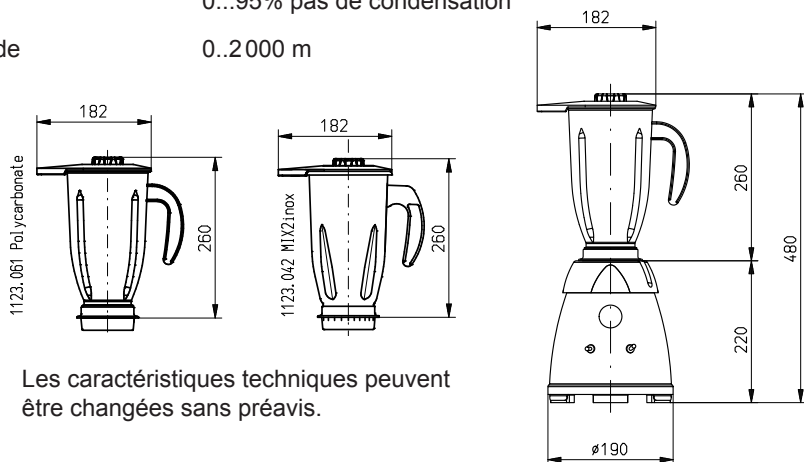
3. APERCU DE LA MACHINE

- 1. Block moteur
- 2. Pied en caoutchouc
- 3. Tôle de fond
- 4. Plaque signalétique
- 5. Mélangeur
- 6. Couvercle
- 7. Couvercle fermeture
- 8. interrupteur principal avec fonction pulse
- 9. Interrupteur de réglage de la vitesse
- 10. Disjoncteur (protection)
- 11. Ensemble couateau
- 12. Bague fileté



4. CARACTERISTIQUES TECHNIQUES

- Alimentation secteur: 230 V/50 Hz/1,8 A, ou 120 V/60 Hz/4,2 A
(Modèle RBB2) (tension +/- 6%, fréquence +/- 2 Hz, sinusoïdal, sans interférence)
- Alimentation secteur: 230 V/50 Hz/3,2 A, ou 120 V/60 Hz/5,8 A
(Modèle RBB3) (tension +/- 6%, fréquence +/- 2 Hz, sinusoïdal, sans interférence)
- Puissance absorbée: 400 W en marche continue (max. 700 W)
(Modèle RBB2)
- Puissance absorbée: 550 W en marche continue (max. 1 000 W)
(Modèle RBB3)
- Moteur: - Moteur à collecteur résistant aux hautes températures avec
- max. tours/minute env. 23 000 tr/min
- Commande moteur: - 2 vitesses
(Modèle RBB2)
- Commande moteur: - 3 vitesses (réglage électronique)
(Modèle RBB3)
- Équipement électrique: - Classe de protection I conformément EN 60335-1
- Déparasité selon la directive de compatibilité électromagnétique
89/336 C.E.E (230 V)
- Disjoncteur thermique de surcharge
- Contenu de mélangeur: 2 litres (quantité à travailler jusqu'à 1,7 litres selon consistance et variante du moteur)
- Modèle: - Bloc moteur en acier inoxydable
- Couteau en acier de coutellerie antirouille
- Poids: 4 kg net, avec mélangeur en acier inoxydable: 4,6 kg
- Température: Fonctionnement: 10...40°C / stockage: -20...70°C
- Humidité: Fonctionnement: 0 ...80% pas de condensation / stockage: 0...95% pas de condensation
- Altitude 0..2000 m



Les caractéristiques techniques peuvent être changées sans préavis.

5. BRANCHEMENT ELECTRIQUE

La **tension secteur doit correspondre** à celle mentionnée sur la plaque signalétique de l'appareil (La tension est donnée en Volt [V]). Ne brancher l'appareil qu'à du **courant alternatif 1 phase avec mise à la terre**. Veillez à ce que le câble d'origine corresponde à la prise de courant murale.



Il est recommandé d'utiliser un **disjoncteur à courant de défaut**, (FI) pour tous les travaux avec des appareils électriques dans la cuisine.

Les appareils où 230 V est signalé peuvent être également branchés à 220 V.

Si possible, **ne pas** utiliser de **câble de rallonge**. Si cela devait être inévitable, il ne faut utiliser que des câbles de rallonge conformes.

Ne pas soumettre le câble à une forte traction ou pression.

Remplacement du câble voir chapitre «Réparation».

6. MISE EN SERVICE

Nettoyer à fond l'appareil avant la première mise en service. Respectez les directives données au chapitre «Nettoyage».

Placer le Rotor Gastronom sur une **surface bien plane et stable** et brancher la fiche à une prise de courant proche et correspondante à la fiche.

Remarque importante

Les bobines des moteurs à collecteur Rotor sont enduites d'une couche de vernis de haute qualité. Il se peut qu'au début le moteur, par suite de l'échauffement, dégage une odeur. Ce phénomène est normal et ne fait pas de mal au moteur; il s'estompe après un usage prolongé.

7. COMMANDE

Assemblage des mélangeur (voir le dessin à la fin)

- Le couteau avec joint d'étanchéité (Art.No 1121.324) doit être posé dans la bague de serrage noire (Art.No 1121.112).
- Visser et serrer en tournant à gauche (sens contraire des aiguilles d'une montre).
- S'assurer que cette bague ne se présente pas de travers..

Les lames du couteau sont tranchantes et elles peuvent provoquer des blessures.



Mélanger

- Poser l'ensemble du mixer dans la fixation en caoutchouc sur le bloc moteur, veiller à respecter la position verticale.
- Verser les denrées à mélanger.
- Fermer le couvercle de manière à ce qu'il ferme bien.
- Enclencher le moteur par l'interrupteur principal («on») et choisir la vitesse en fonction du produit (commutateur de choix).
- Mettre hors tension par l'interrupteur principal («off»).
- Séparer le mélangeur du bloc moteur.

Pendant le travail, on peut ajouter des liquides et substances à grains fins à travers l'ouverture de remplissage dans le couvercle (retirer le couvercle fermeture).

Pour la mise en marche et le travail à grande vitesse, il est recommandé de tenir le bocal avec la main (poser la main sur le couvercle).

La fonction «Pulse» de l'interrupteur principal permet le brassage simple et court du mélange; appuyer l'interrupteur principal vers le bas.

**Ne jamais mettre en service le mixer sans couvercle!
Tenir le couvercle avec la main!**

Pour éviter de graves blessures ou des dégâts à l'appareil, il est interdit d'introduire un objet solide ou les mains ou d'autres parties du corps dans le mélangeur. Ceci est également valable lorsque le moteur est à l'arrêt et le mélangeur posé sur l'appareil (mise en service non voulue!) Ne jamais introduire un objet solide dans l'ouverture du couvercle.

Le mixer ne doit jamais être mis en marche sans le mélangeur (récipient). Le système d'accouplement tournant en-dessus du bloc moteur ne doit pas être touché même avec un objet solide!

Ne jamais placer le couteau sans le mélangeur sur le bloc moteur (extrêmement dangereux!)

Danger de brûlures avec des boissons chaudes !



Démontage des mélangeur

D'abord séparer le mélangeur du bloc moteur et ensuite vider complètement le contenu!

Attention: Afin de détacher la bague en plastique, tourner vers la droite dans le sens des aiguilles d'une montre. **Car filetage à gauche!**
Ne pas tirer à la poignée! (risque de rupture)



8. DISPOSITIF DE SECURITE ET DISJONCTEUR-PROTECTEUR

En cas de surcharge ou surchauffe, le disjoncteur éteint la machine.

En cas d'arrêt de la machine, enlever le mélangeur, débrancher la fiche secteur et mettre l'interrupteur principal sur «off».

Attendre environ 1 minute et appuyer de nouveau sur le bouton noir au fond du bloc moteur et réenclencher normalement avec l'interrupteur principal. Remplir le mélangeur en quantité réduite

Si vous deviez détecter des irrégularités ou un défaut, adressez-vous alors au revendeur. Pour plus de détails, voir au chapitre «Réparation».



9. NETTOYAGE

**Débrancher la fiche secteur avant le nettoyage!
Ne jamais plonger le bloc moteur dans l'eau ou dans d'autres liquides ou ne l'asperger pas! Ne pas nettoyer avec un jet d'eau!**



Essuyer au besoin la carcasse avec un chiffon humide, retirer la fiche auparavant de la prise de courant.

Mélangeur: Il ne faut pas nettoyer dans le lave-vaisselle les mélangeur montés, il faut tout d'abord les démonter (voir chapitre «commande»); **car filetage à gauche!** Les mélangeurs sont à nettoyer minutieusement après chaque utilisation ou une fois par jour.

Bocal: Nettoyer à la main à l'eau chaude additionnée d'un produit de vaisselle courant. Seuls les bocaux en polycarbonate et en inox peuvent être lavés dans le lave-vaisselle.

Ens. couteau: Uniquement rincer et brosser si nécessaire. Ne jamais mettre dans l'eau ou dans le lave-vaisselle.



10. ENTRETIEN

Les roulements du moteur sont graissés à vie et n'exigent donc aucun entretien.

11. SUPPRESSION DES PANNES

SYMPTOME	CAUSE ET/OU REMEDE
L'appareil ne fonctionne pas	<ul style="list-style-type: none"> - Voir au chapitre «Dispositif de securite et disjoncteur-protecteur» - Relier le câble avec une prise de courant murale - Contrôler tout d'abord les fusibles de votre propre alimentation - Si les charbons sont usés (après 1 000 heures env.), la réparation se fait par l'intermédiaire de notre Service d'entretien
Le motor tourne toujours à la vitesse maximale	<ul style="list-style-type: none"> - Le dispositif électronique est défectueux (Service d'entretien)
Le moteur s'arrête quand il est soumis à une charge	<ul style="list-style-type: none"> - Surcharge (presser l'interrupteur de protection du moteur) - Les charbons sont usés (Service d'entretien) - Le dispositif électronique est défectueux (Service d'entretien)

12. REPARATION

Renseignez-vous auprès de votre revendeur, il vous fournira l'adresse du point de service après-vente autorisé Rotor Lips SA le plus proche.

Seul le personnel qualifié en la matière est autorisé à effectuer des réparations sur les appareils électriques. Des réparations incorrectes peuvent exposer l'utilisateur à de graves dangers.

**Attention!**

Si le câble de l'appareil devait être endommagé, seul le personnel qualifié en la matière est autorisé à le remplacer par un câble original. (N'oubliez pas d'attacher la protection de mise a terre!)



13. ELIMINATION/RECYCLAGE

L'élimination des déchets doit être effectuée conformément aux prescriptions locales en vigueur. Ce sont par exemple: l'emballage des denrées alimentaires, les pelures de fruits, le marc de raisin et autres.

Les pièces détaché de l'appareil doivent être éliminées selon les prescriptions locales pour recyclage (métal) ou élimination spécifique (plaquette électronique).

Ne pas recycler comme déchet ménager. L'appareil est conforme aux normes RoHS.

14. GARANTIE

La réglementation concernant la garantie est à appliquer conformément aux conditions de vente et de livraison de Rotor Lips SA.

15.

Déclaration de conformité

Nous Rotor Lips SA
Glütschbachstrasse 91
CH-3661 Uetendorf
Suisse

déclarons sous notre propre responsabilité que la machine

Mixer à boissons

Bar Blender

Type

RBB 2 (2 vitesses/400 W)

RBB 3 (3 vitesses/550 W)

à laquelle se réfère cette déclaration, satisfait aux normes et documents normatifs suivants:

EN 60335-1:2002/A12:2006, 55014-1:2000, 55014-2:1997/A1:2001, EN 55104:1995,
EN 550011:1998/A2:2002, EN 60335-2-14:2003, EN 61000-3-2:1995,
EN 61000-3-3:1995

Conformément aux prescriptions des directives:

98/37 EC + 2006/95/EC + 89/336 EEC
2002/95/EC conforme aux normes RoHS

Uetendorf, 28.2.1997

Directeur général

H. Ad. Mühlematter



Índice

1. Advertencias de seguridad	29
2. Aplicaciones	30
3. Descripción de la máquina	30
4. Características técnicas	31
5. Conexión eléctrica	32
6. Puesta en marcha	32
7. Instrucciones de manejo.....	32-33
8. Dispositivos de seguridad y disyuntor-protector	34
9. Limpieza	34
10. Mantenimiento	34
11. Resolución de problemas	35
12. Reparación	35
13. Eliminación/reciclaje.....	36
14. Garantía	36
15. Declaración de conformidad CE	36

Lista de repuestos

Accesorio batidor 2 l policarbonato CE (standard).....	37
“MIX2Inox” Accesorio batidor 2 l acero inoxidable CE (variante)	38
RBB conjunto cuchilla (standard)	39
MK2 conjunto cuchilla “bar” (opción).....	40
Bloque motor	41-42

Año de fabricación: En la placa de características situada en la parte inferior de la máquina verá impreso el número de la máquina (6 cifras).
Los primeros 2 dígitos indican el año de fabricación de la máquina.

1. ADVERTENCIAS DE SEGURIDAD

El batidor Bar Blender (tipo RBB) ha sido fabricado de acuerdo a las normas internacionales en vigor. A la hora de utilizar aparatos eléctricos, tome siempre las precauciones necesarias para evitar daños materiales o físicos. Le aconsejamos por tanto, leer en detalle este manual de instrucciones y conservarlo a mano para posteriores consultas.

Rotor Lips S.A. no se hará responsable de los accidentes y daños que puedan suceder fruto de la utilización inapropiada de la máquina.

- Antes de la puesta en marcha del aparato, verifique que la tensión indicada en la placa de características se corresponde con la del suministro de electricidad, y de que la máquina dispone de un enchufe adecuado.
- Revise el batidor antes de cada uso (aparato, cable y enchufe).
- **El aparato no deberá ser utilizado si está dañado.**
- En caso de que se le haya caído, acuda al Servicio Técnico para que procedan a su inspección.
- La reparación deberá ser llevada a cabo solamente por un Servicio Técnico Autorizado (lea el capítulo de "Reparación"). Reparaciones incorrectas pueden exponer al usuario a graves daños.
- Conecte la clavija a la red eléctrica solamente cuando el aparato esté apagado. No toque los contactos de la clavija. No permita que el cable quede colgando (niños!).
- El batidor deberá ser utilizado solamente por **personal instruido**.
- El batidor deberá ser utilizado cuando todas las partes hayan sido bien montadas.
- Se deberán utilizar solamente las piezas originales recomendadas por Rotor Lips S.A.
- Todas las personas (incluidos los niños) que a causa de sus capacidades físicas, sensoriales o mentales o su inexperiencia o desconocimiento, no están en condición de utilizar el aparato de forma segura, no deberán utilizarlo en ningún caso sin la supervisión o instrucción de una persona responsable.

Con el fin de evitar accidentes y averías, haga funcionar la máquina solamente con la tapa puesta. Está prohibido levantar el cierre de la tapa durante la operación, así como introducir en el vaso cualquier objeto duro o sólido.

- No deje nunca el aparato desatendido mientras esté conectado.
- Mantenga sus manos, cabello u otros objetos lejos de las partes giratorias.
- No intente nunca desenchufar el aparato tirando del cable ni con las manos mojadas.
- **No** deje el cable colgado sobre el canto afilado de la mesa, ni en posición horizontal y evite que entre en contacto con superficies calientes.
- Utilice solo alargadores de cable apropiados y aprobados por la CE.
- Desenchufe siempre el aparato antes de proceder a labores de limpieza.
- **No** sumerja nunca el bloque motor en agua o cualquier otro líquido!.
- **No lo limpie bajo el chorro de agua!** Utilice un trapo húmedo

2. APLICACIONES

El batidor Rotor Bar Blender se utilizará **solamente** para batir, agitar, mezclar, hacer puré y emulsionar bebidas.

Por ejemplo: cócteles y batidos.

Cantidad máxima de trabajo recomendada: 0,4 litros (400 W) o 1,7 litros (550 W).

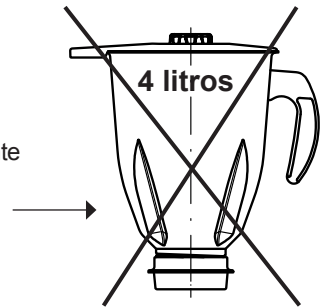
Las frutas y hortalizas de gran tamaño se cortarán en pequeños trozos antes de ser introducidos en el vaso.

Para la preparación de salsas, mayonesa, sopas, cremas, masa de pastel, recomendamos el batidor Rotor Gastronom GT con velocidad totalmente regulable.

En caso de que el aparato Rotor Bar Blender sea utilizado para otros fines o haya sido manipulado, Rotor Lips S.A. no se hará responsable de los daños producidos.

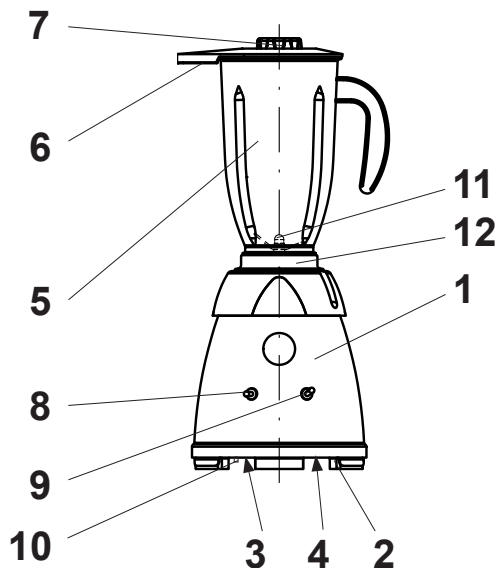
Usos del accesorio batidor:

- 2 l Policarbonato transparente, cantidades, ligero y manejable
- 2 l Acero inoxidable, robusto, muy duradero, muy elegante
- 4 l **¡Prohida su utilización!** Por no estar conforme a las normas CE junto con este aparato.



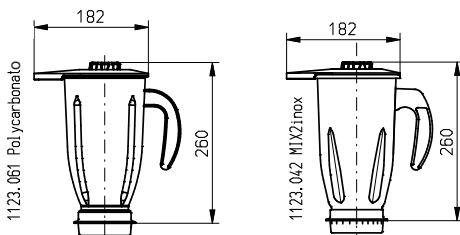
3. DESCRIPCIÓN DE LA MÁQUINA

1. Base del motor
2. Pie de goma
3. Placa inferior
4. Placa de características
5. Accesorio batidor
6. Tapa
7. Cierre de la tapa
8. Interruptor principal con función pulse
9. Variador de velocidad
10. Disyuntor-protector
11. Conjunto cuchilla
12. Anilla roscada

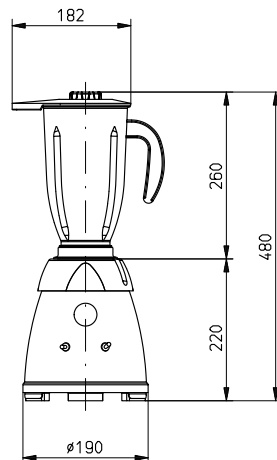


4. CARACTERÍSTICAS TÉCNICAS

- Alimentación: 230 V/50 Hz/1,8 A, o 120 V/60 Hz/4,2 A
(Modelo RBB2) (tensión +/- 6%, frecuencia +/- 2 Hz, sinusoidal y sin interferencias)
- Alimentación: 230 V/50 Hz/3,2 A, o 120 V/60 Hz/5,8 A
(Modelo RBB3) (tensión +/- 6%, frecuencia +/- 2 Hz, sinusoidal y sin interferencias)
- Potencia: 400 W para operación continua (max. 700 W)
(Modelo RBB2)
- Potencia: 550 W para operación continua (max. 1 000 W)
(Modelo RBB3)
- Motor: - Motor con ventilador resistente a altas temperaturas
- max. revoluciones/minuto aprox. 23 000 rpm
- Control del Motor: - 2 velocidades
(Modelo RBB2)
- Control del Motor: - 3 velocidades (regulado electrónico)
(Modelo RBB3)
- Equipamiento eléctrico: - Doble aislamiento, protección de Clase 1 de acuerdo con la norma EN-60335-1
- Desparasitado según la Directiva de Compatibilidad Electromagnética de 89/336 EEC (230 V)
- Motor con protección térmica
- Contenido del vaso: 2 litros (cantidad de elaboración 1,7 litros según la consistencia y la variante del motor)
- Construcción: - Base del motor en acero inoxidable
- Cuchillas en acero inoxidable
- Peso: 4 kg neto, con accesorio batidor inox: 4,6 kg
- Temperatura: Funcionamiento: 10...40°C/Almacenamiento: -20...70°C
- Humedad: Funcionamiento: 0...80% sin condensación/Almacenamiento: 0...95% sin condensación
- Altitud: 0... 2 000 m



Nos reservamos el derecho de realizar cambios en las características técnicas en cualquier momento y sin previo aviso.



5. CONEXIÓN ELECTRICA

La **tensión eléctrica** deberá **corresponderse** con la indicada en la placa de características (tensión indicada en Voltios [V]).

El aparato deberá de ser conectado solamente en **corriente alterna monofásica con toma de tierra**. Asegúrese de que el cable se corresponda con la clavija de la pared.



Se aconseja el uso de un **disyuntor** (FI), para todos los trabajos a realizar con aparatos eléctricos.

Los aparatos indicados con voltaje 230 V pueden ser también utilizados a 220 V.

Si es posible, **evite** el uso de **alargadores de cable**. En caso de ser inevitable, utilice solamente alargadores originales y aprobados por la CE.

No someta el cable a tracción o presión.

Para **reemplazar el cable**, lea el capítulo "Reparación".

6. PUESTA EN MARCHA

Antes de utilizar el aparato por primera vez, deberá de ser **limpiado en profundidad**.

Para ello, lea las Instrucciones dadas en el capítulo "Limpieza".

Coloque el aparato Rotor Bar Blender en una **superficie lisa y firme** y enchúfelo a la toma más cercana y apropiada.

Nota importante:

Las bobinas de los motores con colector Rotor están protegidos con una capa de barniz de alta calidad. Puede ser que en un inicio, el motor, como resultado del calentamiento desprenda cierto olor. Este fenómeno es totalmente normal y no perjudica al motor, desapareciendo dicho olor por sí solo con el uso.

7. INSTRUCCIONES DE MANEJO

Montaje del Accesorio Batidor: (véase el dibujo al final)

- Inserte la cabeza de la cuchilla junto con su junta (Art.Nr. 1121.324) en la anilla negra roscada (Art.Nr. 1121.112).
- Rosque y apriete girando hacia la izquierda (en sentido contrario a las agujas del reloj) en la anilla negra roscada.
- Asegúrese siempre que la anilla se ha insertado recta y no torcida.

Las cuchillas están muy afiladas y pueden provocar heridas.



Batir

- Inserte el accesorio batidor en el anillo de retención sobre la base del motor, respetando la posición vertical.
- Añada los ingredientes a mezclar.
- Coloque la tapa de tal manera que quede bien cerrada.
- Encienda el motor en el interruptor principal (“on”) para ajustar la velocidad en función de los ingredientes a mezclar (interruptor de control de velocidad).
- Apague el motor en el interruptor principal (“off”).
- Retirar el accesorio batidor del bloque motor

Durante la marcha se podrán añadir líquidos y alimentos granulados finos, a través de la abertura de llenado existente en la tapa durante la utilización (retire para ello el cierre de la tapa).

Para trabajos a altas velocidades, se recomienda sujetar el vaso con la mano, colocando una mano sobre la tapa.

La función “Pulse” del interruptor principal permite el agitado simple y corto del batido; accionar el interruptor principal hacia abajo.

**¡No accionar nunca el batidor sin la tapa!
Mantener la tapa con la mano!**

Para evitar accidentes y daños al aparato, está prohibido durante la utilización, introducir en el vaso cualquier objeto sólido y duro. Esto es igualmente válido aunque el motor esté parado y el accesorio batidor montado (¡accionamiento involuntario!) No introducir nunca ningún objeto sólido y duro a través de la abertura de llenado existente en la tapa.

¡No utilice nunca el batidor sin el accesorio batidor (vaso). La pieza de acoplamiento rotatoria sobre la base del motor no se debe en ningún caso tocar, ni siquiera con un objeto.

No coloque nunca el conjunto cuchilla sin el vaso, sobre la base del motor (¡extremadamente peligroso!)

Peligro de escaldar con bebidas calientes!

Desmontaje del accesorio batidor:

Retire primero el accesorio batidor del bloque motor y vacíelo completamente.

Atención: Para aflojar la anilla roscada, gire a la derecha, en el sentido de las agujas del reloj, como si estuviera cerrando un grifo.

¡Rosca a izquierdas!

¡No tirar del mango! (riesgo de rotura)



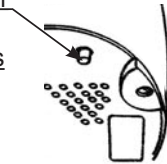
8. DISPOSITIVOS DE SEGURIDAD Y DISYUNTOR-PROTECTOR

En caso de sobrecalentamiento o sobrecarga, el disyuntor parará el aparato automáticamente.

En caso de parada automática de la máquina, retire el accesorio batidor inmediatamente, desconecte la clavija de la red eléctrica y coloque el interruptor principal en la posición “off”.

Espere 60 segundos aproximadamente y presione luego el botón negro de la parte inferior de la base del motor y encienda el aparato normalmente con el interruptor principal. Coloque menos cantidad en el accesorio batidor.

Si detectara alguna irregularidad o defecto de funcionamiento, por favor, contacte a su proveedor. Para más información, lea el capítulo “Reparación”.

**9. LIMPIEZA**

No sumerja nunca el bloque motor en agua ni en cualquier otro líquido ni lo rocíe! No lo limpie bajo el chorro de agua!



Frote la carcasa en caso necesario, con un trapo húmedo, retirando antes la clavija de la red eléctrica.

Accesorio batidor: Los accesorios batidores no se podrán limpiar en lavavajillas mientras no sean desmontados primeramente (lea el capítulo “instrucciones de manejo”, ¡**rosca a izquierdas!**). El conjunto cuchilla se deberá desmontar también. Deberán de limpiarse en profundidad después de cada uso o diariamente.

Vaso: Se limpiará en agua caliente y con un producto limpiador. Solamente los vasos de policarbonato y acero inoxidable podrán ser limpiados en el lavavajillas.

Conjunto cuchilla: Simplemente aclarar y pasar un cepillo si fuera necesario **No sumergir nunca en agua o meterla en el lavavajillas.** porque esto acorta la duración de este.

**10. MANTENIMIENTO**

Los cojinetes del motor están permanentemente lubricados y en consecuencia, no requieren mantenimiento alguno.

11. RESOLUCIÓN DE PROBLEMAS

PROBLEMA	CAUSA/SOLUCIÓN
El aparato no funciona	<ul style="list-style-type: none">- Lea el capítulo “dispositivos de seguridad y disyuntor-protector”- Asegúrese de que el cable esté enchufado a la red- Verificar primero los fusibles de la alimentación- Escobillas gastadas (más de 1000 horas de servicio). La reparación será efectuada por nuestro servicio técnico autorizado
El motor va siempre a la máxima velocidad	<ul style="list-style-type: none">- Dispositivo electrónico defectuoso (centro SAT)
El motor se para al introducir carga	<ul style="list-style-type: none">- Sobrecarga (activar el disyuntor-protector)- Escobillas gastadas (centro SAT)- Dispositivo electrónico defectuoso (centro SAT)

12. REPARACIÓN

Infórmese en el establecimiento donde adquirió el aparato, donde obtendrá la dirección del centro SAT (servicio de asistencia técnica) autorizado por Rotor Lips S.A. más próximo.

La reparación de aparatos eléctricos debería ser realizada solamente por técnicos profesionales. El usuario podría resultar gravemente dañado en caso de realizar una reparación inadecuada.



Atención!

En caso de que el cable resulte dañado, solamente podrá ser sustituido por otro cable original suministrado por un especialista (No olvide conectar la toma de tierra!)



13. ELIMINACIÓN/RECICLAJE

La eliminación del material de deshecho (embalaje, peladuras,...) deberá realizarse de acuerdo a las normas que rigen en el país.

Por ejemplo: el embalaje de los alimentos, peladuras y huesos de frutas,....

Las piezas deberán de ser eliminadas de acuerdo a las prescripciones locales para el reciclaje en vigor (metal) o por eliminación específica (placas). No reciclar como basura casera. El aparato está en conformidad con las normas RoHS.

14. GARANTÍA

Los términos de la garantía estarán de acuerdo con las condiciones de venta y entrega de Rotor Lips S.A.

15.  Declaración de conformidad

Nosotros, Rotor Lips S.A.
Glütschbachstrasse 91
CH-3661 Uetendorf
Suiza

Declaramos bajo nuestra responsabilidad que la máquina

Batidor de bebidas Bar Blender

Tipo

RBB 2 (2 velocidades/400 W)

RBB 3 (3 velocidades/550 W)

a la que se refiere esta declaración, está en conformidad con las siguientes normas o documentos normativos siguientes:

EN 60335-1:2002/A12:2006, 55014-1:2000, 55014-2:1997/A1:2001, EN 55104:1995,
EN 550011:1998/A2:2002, EN 60335-2-14:2003, EN 61000-3-2:1995,
EN 61000-3-3:1995

Y de acuerdo las prescripciones de las Directivas:

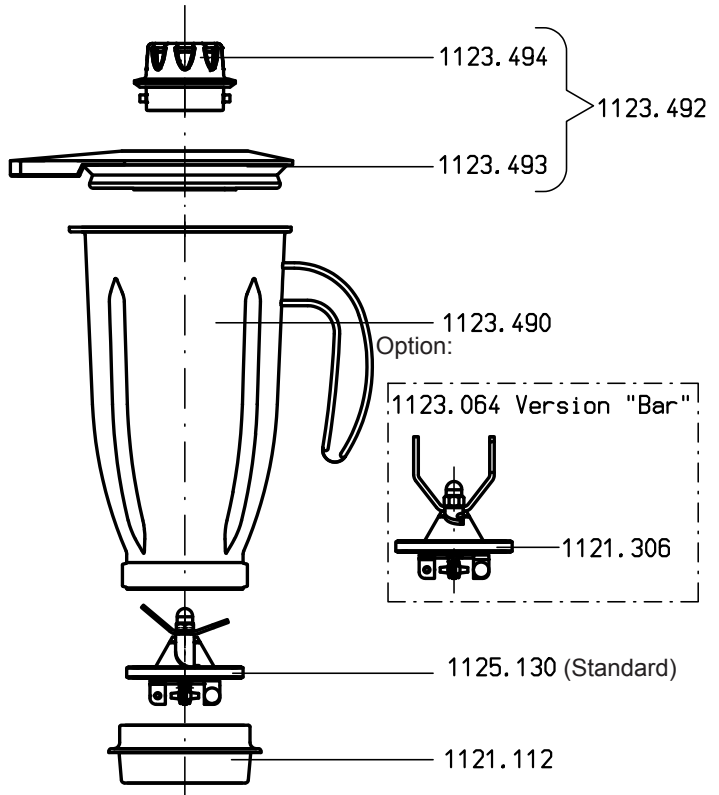
**98/37 EC + 2006/95/EC + 89/336 EEC
2002/95/EC en conformidad con las normas RoHS**

Uetendorf, 19.1.2007 Director General H. Ad. Mühlematter

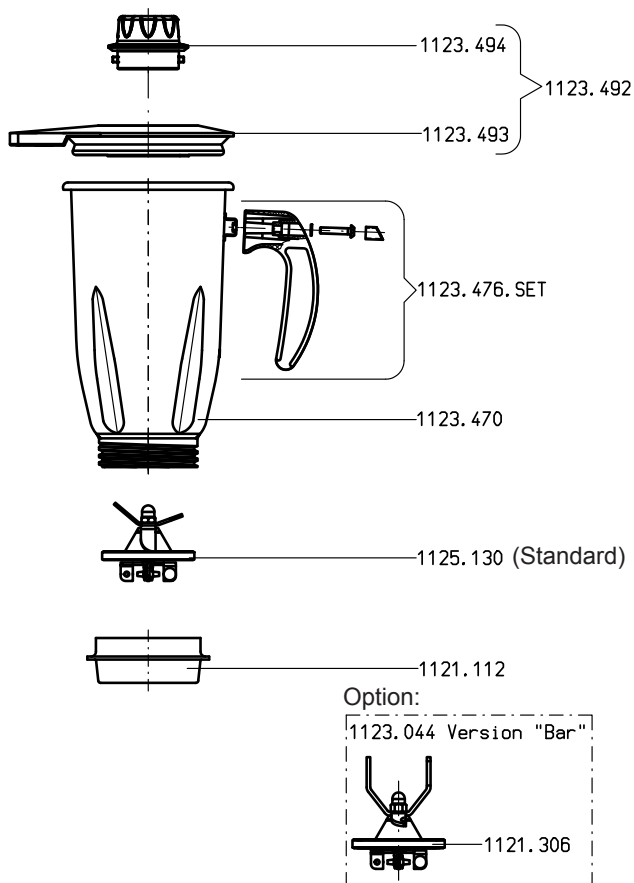


**1125.101 Mixaufsatz 2 l Polycarbonat CE (Standard)
 container 2 l polycarbonate CE (standard)
 mélangeur 2 l polycarbonate CE (standard)
 accesorio batidor 2 l polycarbonato CE (standard)**

Art.Nr./N°	Bezeichnung	Designation	Désignation	Designación	St/Qte/Cant
1123.490	Mixbecher 2 l polycarbonat	bowl 2 l polycarbonate	bocal 2 l polycarbonate	vaso 2 l polycarbonato	1
1125.130	Messerkopf	RBB cutter asm.	RBB ens. couteau	RBB conjunto cuchilla	1
1121.112	MIX1 Gewinding	MIX1 threaded ring	MIX1 bague filetée	MIX1 anilla roscada	1
1123.492	Deckel Klein schwarz kpl..	bowl lid small black asm.	ens. couvercle bocal pt. noir	conjunto tapa vaso negra	1
1123.493	Deckel Klein schwarz	bowl lid small black	couvercle bocal pt. noir	tapa vaso pequeña negra	1
1123.494	Deckelverschluss Lexan	lid lock polycarbonate	couvercle fermeture	cierre de la tapa	1
1121.306	MK2 Messer kpl. «Bar»	MK2 cutter asm. "Bar"	MK2 ens. couteau «Bar»	MK2 conjunto cuchilla "Bar"	option



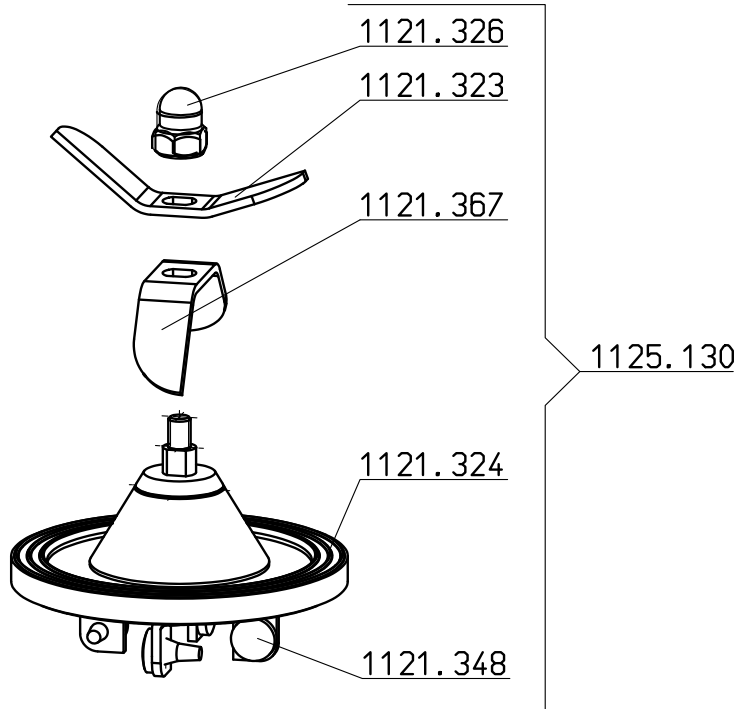
1125.102 «MIX2inox» Mixaufsatz 2 l Edelstahl CE (Variante)
“MIX2inox” container 2 l stainless steel CE (variant)
«MIX2inox» mélangeur 2 l inox CE (variante)
“MIX2inox” accesorio batidor 2 l inox CE (variante)



Art.Nr./N°	Bezeichnung	Designation	Désignation	Designación	St/Qtye/Cant
1123.470	MIX2inox Becher 2 l kpl.	MIX2inox bowl 2 l asm.	MIX2inox ens. coupe 2 l	MIX2inox conjunto vaso 2 l	1
1123.476.Set	MIX2inox Bechergriff-Set	MIX2inox handle set to mixing bowl	set poignée pour bocal mélangeur	set asa para vaso batidor	1
1125.130	RBB Messerkopf.	RBB cutter asm.	RBB ens. couteau	RBB conjunto cuchilla	1
1121.112	MIX1 Gewindering	MIX1 threaded ring	MIX1 bague filetée	MIX1 anilla roscada	1
1123.492	Deckel klein schwarz kpl.	bowl lid small black asm.	ens. couvercle bocal pt. noir	conjunto tapa vaso pequeña negra	1
1123.493	Deckel klein schwarz	bowl lid small black	couvercle bocal pt. noir	tapa vaso pequeña negra	1
1123.494	Deckelverschluss	lid lock	couvercle fermeture	cierre de la tapa	1
1121.306	MK2 Messer kpl. «Bar»	MK2 cutter asm. "Bar"	MK2 ens. couteau «Bar»	MK2 conjunto cuchilla "Bar"	option

1125.130 RBB Messerkopf
RBB cutter assembly
RBB ens. couteau «bar»
RBB conjunto cuchilla

Art.Nr./N°	Bezeichnung	Designation	Désignation	Designación	St/Qté/Cant
1121.326	MK Hutmutter h=14mm	MK cap nut h=14mm	MK ecrou borgne h=14mm	MK tapón rosca h=14 mm	1
1121.323	MK Messerklinge (oben)	MK cutter blade (upper)	MK couteau (supérieure)	MK cuchilla (superior)	1
1121.367	MK Messerklinge (unten)	MK cutter blade (lower)	MK couteau (inférieure)	MK cuchilla (inferior)	1
1121.324	MK Dichtungsring	MK gasket	MK joint	MK junta	1
1121.348	MK Stossdämpfer d10x13mm schwarz	MK shock absorber d10x13 black	MK amortisseur d10x13 noir	MK amortiguador d10x13 negro	4



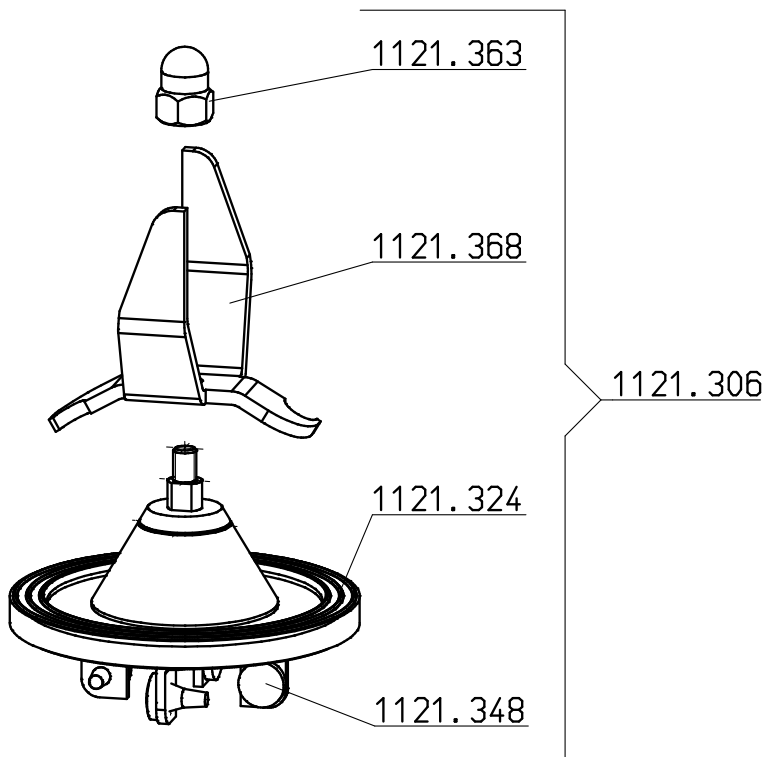
Standard-Messer (nicht zum Crushen von Eiswürfeln geeignet).

Standard cutter assembly (not suitable for crashing ice cubes).

Couteau standard (pas convient pour réduire des cubes de glace en neige).

Cuchilla standard (no apta para picar hielo).

1121.306 MK2 Messer komplett «Bar»
MK2 cutter assembly "bar"
MK2 ens. couteau «bar»
MK2 conjunto cuchilla "bar"



Spezial-Messer zum Crushen von Eiswürfeln und zum Purieren.
Generell für eine schnellere Verarbeitung oder Erzeugung von mehr Schaum.

Special cutter for crashing ice cubes and liquidize.
For a faster process or production of more foam.

Couteau spécial pour réduire des cubes de glace en neige et réaliser des purées. Principalement pour améliorer la durée du travail et obtenir plus de mousse.

Cuchilla especial para picar hielo y hacer puré. En general para una elaboración más rápida u obtener mayor producción de espuma.

Art.Nr./N°	Bezeichnung	Designation	Désignation	Designación	St/Qte/Cant
1121.363	MK Hutmutter h=16mm	MK cap nut h=16mm	MK écrou borgne h=16mm	MK tapón rosca h=16 mm	1
1121.368	MK Messerklinge Barmixer	MK cutter blade barblender	MK couteau pour bar	MK cuchilla para bar	1
1121.324	MK Dichtungsring	MK gasket	MK joint	MK junta	1
1121.348	MK Stossdämpfer d10x13mm schwarz	MK shock absorber d10x13 black	MK amortisseur d10x13 noir	MK amortiguador d10x13 negro	4