

**Thermo Scientific**

**Heratherm**

**Advanced Protocol and**

**Advanced Protocol Security**

**Trocken- und Wärmeschränke**

OGH 60/100/180

OGH 60-S/100-S/180-S

OMH 60/100/180/400/750

OMH 60-S/100-S/180-S

**Betriebsanleitung**

50125553 B

14.06.12



© 2012 Thermo Fisher Scientific Inc. Alle Rechte vorbehalten.

Diese Betriebsanleitung ist urheberrechtlich geschützt. Die dadurch begründeten Rechte, insbesondere der Nachdruck, die fotomechanische oder digitale Weiterverarbeitung oder Vervielfältigung, auch auszugsweise, sind nur mit schriftlicher Genehmigung der Thermo Electron LED GmbH erlaubt.

Diese Bestimmung berührt nicht die Vervielfältigung zur betriebsinternen Verwendung.

Der Inhalt der Betriebsanleitung kann jederzeit und ohne Ankündigung geändert werden. Für Übersetzungen in Fremdsprachen ist die deutsche Fassung dieser Betriebsanleitung verbindlich.

### Warenzeichen

Heratherm<sup>TM</sup> ist ein eingetragenes Warenzeichen von Thermo Scientific.

Thermo Scientific ist ein Marke der Thermo Fisher Scientific Inc.

Alle anderen in der Betriebsanleitung genannten Marken sind ausschließliches Eigentum der betreffenden Hersteller.

Thermo Electron LED GmbH  
Robert-Bosch-Straße 1  
D - 63505 Langenselbold  
Deutschland

Die Thermo Electron LED GmbH ist einen Tochtergesellschaft von:

Thermo Fisher Scientific Inc.  
81 Wyman Street  
Waltham, MA 02454  
USA

Thermo Fisher Scientific Inc. stellt seinen Kunden dieses Dokument nach Erwerb eines Produktes für den Betrieb des Gerätes zur Verfügung. Dieses Dokument ist urheberrechtlich geschützt. Die Vervielfältigung - auch auszugsweise - ist ohne schriftliche Zustimmung von Thermo Fisher Scientific Inc. verboten.

Änderungen an den Inhalten dieses Dokuments bleiben auch ohne Vorankündigung jederzeit vorbehalten.

Sämtliche in diesem Dokument enthaltenen technischen Angaben haben rein informatorischen Charakter und sind unverbindlich. Die in diesem Dokument enthaltenen Systemkonfigurationen und technischen Daten ersetzen etwaige frühere Angaben, die der Käufer erhalten hat.

**Thermo Fisher Scientific Inc. erhebt keinen Anspruch auf die Vollständigkeit, Korrektheit und Fehlerfreiheit dieses Dokuments und haftet weder für hierin möglicherweise enthaltene Fehler oder Auslassungen noch für Folgeschäden, die sich aus der Verwendung dieses Dokuments ergeben, selbst wenn diese entsprechend den in diesem Dokument enthaltenen Angaben erfolgen sollte.**

Dieses Dokument ist nicht Bestandteil eines Kaufvertrages zwischen Thermo Fisher Scientific Inc. und einem Käufer. Dieses Dokument hat keinerlei Änderungseinfluss auf die Allgemeinen Verkaufsbedingungen, vielmehr haben die Allgemeinen Verkaufsbedingungen bei voneinander abweichenden Angaben in den Dokumenten in jedem Fall Vorrang.

# Inhalt

<b>Kapitel 1</b>	<b>Sicherheitshinweise .....</b>	<b>1-1</b>
	Grundlegende Maßnahmen zum Betrieb .....	1-1
	Hinweise für den sicheren Betrieb .....	1-2
	Gewährleistung.....	1-2
	Erklärung der Sicherheitshinweise und Bildzeichen .....	1-3
	Sicherheitshinweise und Bildzeichen der Betriebsanleitung.....	1-3
	Ergänzende Bildzeichen zu den Sicherheitshinweisen.....	1-4
	Zeichen am Gerät .....	1-5
	Verwendungszweck .....	1-5
	Bestimmungsgemäßer Gebrauch.....	1-5
	Bestimmungswidriger Gebrauch .....	1-5
	Normen und Richtlinien .....	1-6
<b>Kapitel 2</b>	<b>Gerätelieferung .....</b>	<b>2-1</b>
	Verpackung .....	2-1
	Lieferkontrolle .....	2-1
	Lieferumfang .....	2-2
<b>Kapitel 3</b>	<b>Installation .....</b>	<b>3-1</b>
	Umgebungsbedingungen .....	3-1
	Anforderungen an den Aufstellungsort .....	3-1
	Einsatz mit Abluftanlagen.....	3-1
	Zwischenlagerung .....	3-2
	Raumbelüftung.....	3-3
	Einsatz mit Abluftanlagen.....	3-3
	Platzbedarf.....	3-4
	Installation von Einbaugeräten .....	3-4
	Tischgeräte .....	3-5
	Standgeräte.....	3-6
	Transport .....	3-8
	Tischgeräte .....	3-8
	Stapelbausatz .....	3-10
	Stapelfüße montieren.....	3-10
	Stapeladapter montieren .....	3-11
	Kippsicherung montieren .....	3-12
	Tischgeräte .....	3-12
	Standgeräte.....	3-12
	Abstandhalter Standgeräte .....	3-14
<b>Kapitel 4</b>	<b>Gerätebeschreibung .....</b>	<b>4-1</b>
	Überblick Heratherm Wärme- und Trockenschränke Baureihe OGH.....	4-1
	Überblick Heratherm Wärme- und Trockenschränke Baureihe OGH-S .....	4-3
	Überblick Heratherm Wärme- und Trockenschränke Baureihe OMH .....	4-5

Überblick Heratherm Wärme- und Trockenschränke Baureihe OMH-S.....	4-12
Schutzeinrichtungen .....	4-15
Nutzraumatmosfera.....	4-15
Türschalter .....	4-15
Sensorik.....	4-16
Datenkommunikations- und Alarmschnittstelle.....	4-17
RS-232-Schnittstelle .....	4-17
Alarmkontakt .....	4-18
Netzanschluss .....	4-18
Sicherungen.....	4-18
Komponenten des Nutzraums .....	4-18
Innenbehälter .....	4-18
Ausstattungsoptionen bei Tischgeräten.....	4-20
Tür mit Fenster und Nutzraumbeleuchtung.....	4-20
Rohrdurchführungen bei Tischgeräten .....	4-21
<b>Kapitel 5 Inbetriebnahme .....</b>	<b>5-1</b>
Tischgeräte .....	5-1
Regalsystem installieren .....	5-1
Erstinstallation.....	5-1
Einbauen des Regalsystems .....	5-2
Nutzraum aufbereiten.....	5-3
Tischgeräte .....	5-3
Tragprofile ein-/ausbauen (Baureihe OMH and Baureihe OMH-S) .....	5-3
Hinteres Luftleitblech ein-/ausbauen (Baureihe OMH and Baureihe OMH-S) .....	5-4
Seitliche Luftleitbleche ein-/ausbauen (Baureihe OGH and Baureihe OGH-S) .....	5-5
Tischgeräte nivellieren .....	5-6
Inbetriebnahme Standgeräte .....	5-7
Luftleitbleche ein-/ausbauen (Baureihe OMH).....	5-7
Inbetriebnahme allgemein .....	5-8
Auflagebügel einsetzen.....	5-8
Drahtgitterhorden einschieben .....	5-9
Netzanschluss .....	5-9
Netzanschluss herstellen .....	5-10
RS 232-Schnittstelle anschließen .....	5-11
Verbinden des Wärme- und Trockenschrankes mit einem Rechner .....	5-11
Alarmkontakt anschließen .....	5-13
Funktionsbeschreibung.....	5-13
Technische Daten des Alarmrelais .....	5-14
Anschlussbeispiel .....	5-14
<b>Kapitel 6 Betrieb .....</b>	<b>6-1</b>
Gerät vorbereiten.....	6-1
Betrieb aufnehmen .....	6-1
<b>Kapitel 7 Bedienung .....</b>	<b>7-1</b>
Gerät einschalten .....	7-6
Gerät ausschalten bzw. außer Betrieb setzen .....	7-6
Temperatur-Sollwert .....	7-7
Timer .....	7-9
Ein- oder Ausschalttimer mit fester Uhrzeit einstellen.....	7-11
Wochenzeitschaltuhr einstellen.....	7-12

Timer stoppen.....	7-14
Nutzraumbeleuchtung.....	7-16
Schnellheizung .....	7-18
Lüfter .....	7-20
Tischgeräte .....	7-20
Standgeräte.....	7-22
Luftklappe.....	7-24
Einstellungen .....	7-26
Fehlerspeicher .....	7-26
Kalibrierung .....	7-27
Datum und Uhrzeit.....	7-30
Temperaturanzeigeeinheit .....	7-33
Prozessschutz.....	7-34
Programmvorgaben .....	7-35
Konfiguration.....	7-38
Programmierung .....	7-40
Programmende.....	7-40
Komfortprogramm ECO (nur bei Tischgeräten) .....	7-40
Anleitungen.....	7-42
<b>Kapitel 8 Außerbetriebnahme.....</b>	<b>8-1</b>
Wärme- und Trockenschrank außer Betrieb nehmen .....	8-1
<b>Kapitel 9 Reinigung und Desinfektion.....</b>	<b>9-1</b>
Reinigung.....	9-1
Reinigung der Außenflächen .....	9-1
Wisch- und Sprühdesinfektion.....	9-1
Manuelle Wisch- und Sprühdesinfektion vorbereiten .....	9-2
Vordesinfektion.....	9-3
<b>Kapitel 10 Instandhaltung.....</b>	<b>10-1</b>
Inspektion und Kontrollen .....	10-1
Wartungsintervalle .....	10-2
Temperaturabgleich vorbereiten .....	10-3
Vergleichsmessung durchführen .....	10-3
Temperaturabgleich durchführen .....	10-4
Türdichtung wechseln.....	10-4
Austausch der Netzanschlussleitung .....	10-5
Reparaturrückläufe .....	10-5
<b>Kapitel 11 Entsorgung .....</b>	<b>11-1</b>
Übersicht der verwendeten Materialien .....	11-1
<b>Kapitel 12 Fehlercodes .....</b>	<b>12-1</b>
<b>Kapitel 13 Technische Daten.....</b>	<b>13-1</b>
<b>Kapitel 14 Ersatzteile und Zubehör.....</b>	<b>14-1</b>
<b>Kapitel 15 Gerätebuch.....</b>	<b>15-1</b>
<b>Kapitel 16 Kontaktdaten.....</b>	<b>16-1</b>



# Abbildungen

Abbildung 3-1 Maße und erforderliche Seitenabstände der Tischgeräte-Wärme- und Trockenschränke .....	3- 5
Abbildung 3-2 Maße und erforderliche Seitenabstände der Standgeräte-Wärme- und Trockenschränke .....	3- 6
Abbildung 3-3 Maße und erforderliche Seitenabstände der Standgeräte-Wärme- und Trockenschränke .....	3- 7
Abbildung 3-4 Hebepunkte .....	3- 8
Abbildung 4-1 Frontansicht Wärme- und Trockenschrank Baureihe OGH 60/ OGH 100/ OGH 180 .....	4- 2
Abbildung 4-2 Rückansicht Wärme- und Trockenschrank Baureihe OGH 60/ OGH 100/ OGH 180 .....	4- 3
Abbildung 4-3 Frontansicht Wärme- und Trockenschrank Baureihe OGH-S .....	4- 4
Abbildung 4-4 Rückansicht Wärme- und Trockenschrank Baureihe OGH-S .....	4- 5
Abbildung 4-5 Frontansicht Wärme- und Trockenschrank Baureihe OMH 60/ OMH 100/ OMH 180 .....	4- 6
Abbildung 4-6 Rückansicht Wärme- und Trockenschrank Baureihe OMH 60/ OMH 100/ OMH 180 .....	4- 7
Abbildung 4-7 Frontansicht Wärme- und Trockenschrank Baureihe OMH 400 .....	4- 8
Abbildung 4-8 Rückansicht Wärme- und Trockenschrank Baureihe OMH 400 .....	4- 9
Abbildung 4-9 Frontansicht Wärme- und Trockenschrank Baureihe OMH 750 .....	4- 10
Abbildung 4-10 Rückansicht Wärme- und Trockenschrank Baureihe OMH 750 .....	4- 11
Abbildung 4-11 Frontansicht Wärme- und Trockenschrank Baureihe OMH-S .....	4- 13
Abbildung 4-12 Rückansicht Wärme- und Trockenschrank Baureihe OMH-S .....	4- 14
Abbildung 4-13 Einbauort des Sensors - Baureihe OGH - Tischgeräte .....	4- 16
Abbildung 4-14 Einbauort des Sensors - Baureihe OMH - Tischgeräte .....	4- 16
Abbildung 4-15 Einbauort des Sensors - Baureihe OMH - Standgeräte .....	4- 16
Abbildung 4-16 Signalschnittstellen und Netzanschluss .....	4- 17
Abbildung 4-17 Regalsystem- Wärme- und Trockenschrank Baureihe OGH und OGH-S .....	4- 19
Abbildung 4-18 Regalsystem - Wärme- und Trockenschrank Baureihe OMH und OMH-S .....	4- 20
Abbildung 4-19 Frontansicht View Package .....	4- 21
Abbildung 4-20 Ansichten Rohrdurchführungen .....	4- 22
Abbildung 5-1 Einsetzen der Haltefeder in das Tragprofil .....	5- 1
Abbildung 5-2 Baureihen OGH und OGH-S - Einbauen des Regalsystems .....	5- 2
Abbildung 5-3 Baureihen OMH und OMH-S - Einbauen des Regalsystems .....	5- 2
Abbildung 5-4 Einbau der Tragprofile .....	5- 3
Abbildung 5-5 Einbauen des hinteren Luftleitblechs .....	5- 4
Abbildung 5-6 Ausbauen des Bodenblechs .....	5- 5
Abbildung 5-7 Nach Entfernen des Bodenblechs .....	5- 5
Abbildung 5-8 Entfernen des seitlichen Luftleitblechs .....	5- 6
Abbildung 5-9 Entfernen der linken und rechten Tragprofile .....	5- 7
Abbildung 5-10 Entfernen des hinteren Luftleitblechs OMH 400/750 .....	5- 7
Abbildung 5-11 Einbauen der Auflagebügel .....	5- 8
Abbildung 5-12 Drahtgitterhorde .....	5- 9
Abbildung 5-13 Netzanschlussbuchse .....	5- 11
Abbildung 7-1 Bedienfeld bei Heratherm Wärme- und Trockenschränken Baureihe OGH, Baureihe OGH-S, Baureihe OMH und Baureihe OMH-S .....	7- 1
Abbildung 10-1 Austausch der Türdichtung (Beispiel zeigt Wärme- und Trockenschrank der Baureihe OMH) ....	10- 4



# Sicherheitshinweise

## Grundlegende Maßnahmen zum Betrieb

Diese Betriebsanleitung beschreibt die Heratherm Wärme- und Trockenschränke.

Die Heratherm Wärme- und Trockenschränke sind nach dem aktuellen Stand der Technik gefertigt und wurden vor der Auslieferung auf einwandfreie Funktion geprüft. Dennoch können von diesem Gerät Gefahren ausgehen, vor allem dann, wenn es unsachgemäß und nicht wie für den bestimmungsgemäßen Gebrauch vorgesehen, verwendet wird. Zur Unfallverhütung sind deshalb die folgenden Verfahrensweisen zu berücksichtigen:

- Die Heratherm Wärme- und Trockenschränke dürfen nur von eingewiesenem und autorisiertem Personal bedient werden.
- Die Heratherm Wärme- und Trockenschränke dürfen nur in Betrieb genommen werden, wenn zuvor die vorliegende Betriebsanleitung vollständig gelesen und verstanden wurde.
- Für Personal, das mit diesem Gerät arbeitet, sind auf der Grundlage dieser Betriebsanleitung, der gültigen Sicherheitsdatenblätter, der betrieblichen Hygienerichtlinien und der entsprechenden Technischen Regeln vom Betreiber schriftliche Verfahrensanweisungen zu erstellen, insbesondere:
  - welche Schutzmaßnahmen bei der Bearbeitung bestimmter Agenzien einzuhalten sind,
  - welche Maßnahmen bei Unfällen zu ergreifen sind.
- Instandsetzungsarbeiten am Gerät dürfen nur von ausgebildetem und autorisiertem Fachpersonal ausgeführt werden.
- Der Inhalt dieser Betriebsanleitung kann jederzeit und ohne Ankündigung geändert werden.
- Für Übersetzungen in Fremdsprachen ist die deutsche Fassung dieser Betriebsanleitung verbindlich.
- Bewahren Sie die Betriebsanleitung in der Nähe des Gerätes auf, damit jederzeit Sicherheitshinweise und wichtige Informationen zur Bedienung nach geschlagen werden können.
- Bei Fragen, die nach Ihrer Auffassung in dieser Betriebsanleitung nicht ausführlich genug behandelt werden, wenden Sie sich zu Ihrer eigenen Sicherheit an die Thermo Electron LED GmbH.

## Hinweise für den sicheren Betrieb

Die folgenden Hinweise sind beim Betrieb der Heratherm Wärme- und Trockenschränke zu beachten:

- Zulässige Last des Gesamtgerätes und insbesondere der Einlagen beachten (siehe ["Technische Daten"](#) auf [Seite 13-1](#)).
- Boden des Innenraums nicht beschicken, da Überhitzungsgefahr des eingebrachten Gutes besteht.
- Das Gut gleichmäßig verteilen und nicht zu nah an die Wände im Innenraum einbringen, um eine gute Temperaturverteilung zu erreichen.
- Die Heratherm Wärme- und Trockenschränke dürfen nicht mit Substanzen beschickt werden, welche die Fähigkeit der verfügbaren Laboreinrichtungen und persönlichen Schutzausrüstungen überfordern, einen ausreichendem Schutz für Anwender und Dritte zu gewährleisten.
- Die Türdichtung ist wöchentlich auf Funktion und Schäden zu überprüfen.
- Es dürfen keine Proben mit gesundheitsgefährlichen chemischen Substanzen verarbeitet werden, die durch Undichtigkeiten des Gerätes in die Umgebungsluft freigesetzt werden oder auf Teile des Heratherm Wärme- und Trockenschranks korrodierend bzw. auf andere Art und Weise schädigend wirken können.

## Gewährleistung

Die Thermo Electron LED GmbH gewährleistet die Sicherheit und die Funktionstüchtigkeit der Heratherm Wärme- und Trockenschränke nur unter der Bedingung dass:

- die Geräte ausschließlich für den bestimmungsgemäßen Gebrauch eingesetzt werden und gemäß den Angaben dieser Betriebsanleitung bedient und instand gehalten werden,
- keine baulichen Veränderungen am Gerät vorgenommen werden,
- nur originale und von Thermo Electron LED GmbH zugelassene Ersatzteile oder Zubehör verwendet werden (die Verwendung von Ersatzteilen von Fremdanbietern ohne Zulassung durch Thermo Scientific führt zum Erlöschen der Gewährleistungsansprüche),
- Inspektionen und Wartungsarbeiten entsprechend den vorgegebenen Zeitintervallen durchgeführt werden,
- nach allen Instandsetzungsarbeiten eine Installationsprüfung durchgeführt wird.

Der Gewährleistungszeitraum beginnt mit der Auslieferung des Gerätes an den Besteller.

# Erklärung der Sicherheitshinweise und Bildzeichen

## Sicherheitshinweise und Bildzeichen der Betriebsanleitung

	 <p>Bezeichnet eine Gefahrensituation, die zu Tod oder schwerer Verletzung führt, wenn sie nicht vermieden wird.</p>
	 <p>Bezeichnet eine Gefahrensituation, die zu Tod oder schwerer Verletzung führen könnte, wenn sie nicht vermieden wird.</p>
	 <p>Bezeichnet eine Situation, die zu Sachschaden führen könnte, wenn sie nicht vermieden wird.</p>
	 <p>Gibt Anwendungstipps und nützliche Informationen.</p>

## Ergänzende Bildzeichen zu den Sicherheitshinweisen

	Schutzhandschuhe tragen!
	Schutzbrille tragen!
	Gefährliche Flüssigkeiten!
	Stromschlag!
	Heiße Oberflächen!
	Feuergefahr!
	Explosionsgefahr!
	Erstickungsgefahr!
	Kippgefahr!

## Zeichen am Gerät



Betriebsanleitung beachten



VDE-geprüfte Sicherheit



CE-Konformitätskennzeichnung: bestätigt die Konformität gemäß den Richtlinien der EU



Alarmkontakt

## Verwendungszweck

### Bestimmungsgemäßer Gebrauch

Einbautrocken- und Wärmeschränke Heratherm OGH, OGH-S, OMH und OMH-S dürfen nur mit Arbeitstemperaturen bis max. 250 °C (482 °F) betrieben werden.

Die Heratherm Wärme- und Trockenschränke sind Laborgeräte für wärmetechnische Anwendungen. Die Geräte ermöglichen die exakte Regelung der Temperatur im Innenraum.

Wärmebehandlung von Proben oder Gütern mit Arbeitstemperaturen von 50 °C bis 330 °C (122 °F bis 626 °F) (Standgeräte bis 250 °C/482 °F), z.B. zum Trocknen, Altern, Analysieren, Aufschließen, Einbrennen, Oxidieren, Reduzieren und Vorwärmen.

Heratherm Wärme- und Trockenschränke sind zur Aufstellung und zum Betrieb in folgenden Einsatzbereichen vorgesehen:

- Wärmebehandlung,
- Trocknen von Gütern.

### Bestimmungswidriger Gebrauch

Zur Vermeidung von Explosionsgefahren darf der Wärme- und Trockenschrank nicht mit Geweben, Stoffen oder Flüssigkeiten als Proben beschickt werden, die:

- leicht entflammbar oder explosiv sind,

- deren freigesetzte Dämpfe oder Stäube in Verbindung mit Luft brennbare oder explosive Gemische bilden,
- die Gifte freisetzen,
- eine feuchte Atmosphäre erzeugen,
- Stäube bilden,
- exotherme Reaktionen verursachen,
- für pyrotechnische Zwecke vorgesehen sind,
- die zulässige Hordenlast überschreiten.

## **Normen und Richtlinien**

Das Gerät entspricht den Sicherheitsanforderungen folgender Normen und Richtlinien:

- DIN EN 61010 - 1, DIN EN 61010 - 2 - 010
- Niederspannungsrichtlinie 2006/95/EG
- EMV-Richtlinie 2004/108/EG

In anderen Ländern sind die entsprechenden nationalen Vorschriften bindend.

# Gerätelieferung

## Verpackung

Die Heratherm Wärme- und Trockenschränke werden in einer stabilen Verpackungskiste geliefert. Sämtliche Verpackungsmaterialien können getrennt werden und sind wiederverwertbar:

Verpackungsmaterialien

Verpackungskarton: Altpapier

Kunststoffschaumteil: Styropor (FCKW-frei)

Palette: chemisch unbehandeltes Holz

Verpackungsfolie: Polyethylen

Verpackungsbänder: Polypropylen

## Lieferkontrolle

Überprüfen Sie sofort nach Anlieferung des Gerätes:

- die Vollständigkeit der Lieferung,
- den Lieferzustand des Gerätes.

Ist die Lieferung unvollständig oder sind Transportschäden an Gerät und Verpackung, insbesondere Schäden durch Feuchtigkeit und Wasser, feststellbar, informieren Sie umgehend den Spediteur, sowie den technischen Support von Thermo Scientific.

	<div style="border: 2px solid black; padding: 5px;"> <b>WARNUNG</b> Verletzungsgefahr</div> <p><b>Für den Fall, dass sich im beschädigten Bereich oder anderswo am Gerät scharfe Kanten gebildet haben, sind alle notwendigen Vorsichtsmaßnahmen zum Schutz des mit der Handhabung des Gerätes befassten Personen zu treffen. So ist z.B. dafür zu sorgen, dass die betreffenden Personen Schutzhandschuhe oder ggf. andere persönliche Schutzausrüstungen tragen.</b></p>
--	---

## Lieferumfang

### Wärme- und Trockenschränke

Mitgelieferte Gerätekomponenten (Stück)	Baureihe OGH Baureihe OGH-S	Baureihe OMH-S Baureihe OMH
Drahtgitterhorde	2	2
Tragprofil für Einlageblech (nur für Tischgeräte)	0	2
Auflagebügel	4	4
Netzkabel	1	1
Stecker, potentialfreier Kontakt	1	1
Clipsfedern (nur für Tischgeräte)	0	2
Betriebsanleitung	1	1
Kurzanleitung	1	1

# Installation

## Umgebungsbedingungen

### Anforderungen an den Aufstellungsort

Einbauinkubatoren können ohne, Einbauwärme- und Trockenschränke dürfen nur mit einer Abluftanlage und Abluftleitung (nur original Thermo Zubehör verwenden) betrieben werden.

Aus sicherheitstechnischen Gründen muss der Einbauraum aus nicht brennbaren Werkstoffen, entsprechend DIN 4102, bestehen.

#### HINWEIS

Bei der Installation von Einbaugeräten, ist sicherzustellen, dass entweichende Luft sicher aus dem Einbauraum abgeleitet wird.

### Einsatz mit Abluftanlagen

Bei Einbaugeräten ist eine temperaturfeste, korrosionsbeständige Abluftleitung zu verwenden (nur Original Thermo Zubehör), die an den Entlüftungsstutzen über einen Zugunterbrecher angeschlossen werden kann.

Wenn mehrere Geräte nebeneinander oder übereinander an eine zentrale Absaugleitung angeschlossen werden, ist die Installation eines Zugunterbrechers notwendig. (siehe Abb. unten).

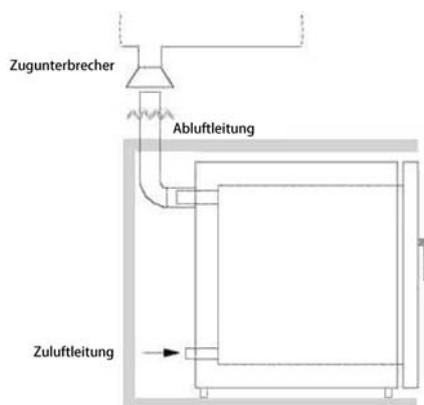


Abb. 1

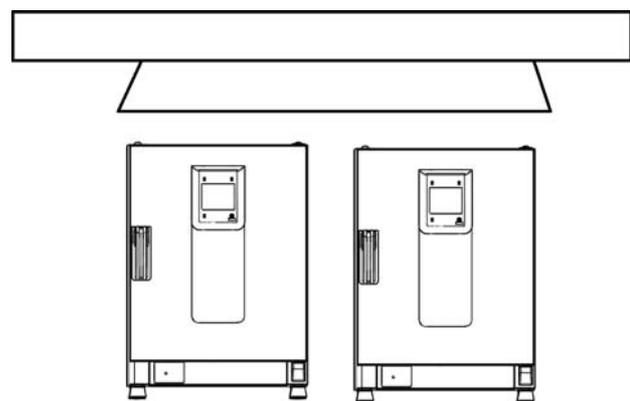


Abb. 2

Heratherm Wärme- und Trockenschränke dürfen nur an Aufstellungsorten betrieben werden, welche die unten aufgeführten Umgebungsbedingungen erfüllen:

- Zugluftfreier und trockener Aufstellungsort in Innenräumen.
- Die Staubbelastung darf die Verschmutzungsstufe 2 nach EN 61010-1 nicht überschreiten. Die Verwendung der Heratherm Wärme- und Trockenschränke in Atmosphären mit leitfähigen Stäuben ist unzulässig.
- Die Mindestabstände zu angrenzenden Flächen nach allen Seiten müssen eingehalten werden, siehe ["Platzbedarf"](#) auf [Seite 3-4](#).
- Der Betriebsraum muss mit einer geeigneten Raumlüftung ausgestattet sein.
- Feste, ebene nicht brennbare Aufstellfläche; keine entzündlichen Materialien gegenüber der Rückwand des Wärme- und Trockenschranks.
- Ein tragfähiger, vibrationsfreier Unterbau (Untergestell, Labortisch), welcher der Belastung durch die Gerätegewichte und Zuladung standhält (besonders beim Stapeln der Tischgeräte).
- Die Heratherm Wärme- und Trockenschränke sind für einen Betrieb an einem Standort auf max. 2000 m über NN ausgelegt.
- Umgebungstemperaturbereich von 18 °C bis 32 °C (64,4 °F bis 89,6 °F).
- Relative Luftfeuchte bis max. 80 % (besser 60-70 %), nicht kondensierend.
- Betauungen sind zu vermeiden, z.B. nach Ortswechseln oder Transporten. Sind Betauungen vorhanden, muss vor Anschluss oder Inbetriebnahme gewartet werden, bis die Feuchte getrocknet ist.
- Keine direkte Sonneneinstrahlung.
- Es dürfen keine Geräte mit hoher Wärmeabstrahlung in naher Umgebung installiert oder abgestellt sein.
- Um einen Betrieb ohne ausreichende Frischluftzufuhr zu vermeiden, ist zu kontrollieren, ob der Ansaugstutzen (optional mit Frischluftfilter) durch benachbarte Gegenstände zugebaut oder blockiert ist.
- Eventuelle Netzspannungsschwankungen dürfen  $\pm 10\%$  der Nennspannung nicht überschreiten.
- Transiente Überspannungen müssen sich im Rahmen der üblicherweise im Versorgungsnetz auftretenden Werte bewegen. Als Nennpegel der transienten Überspannung gilt die Stehstoßspannung nach Überspannungskategorie II der IEC 60364-4-443.
- Um im Kurzschlussfall den Ausfall mehrerer Geräte zu vermeiden, sollte die Installation eines separaten Leitungsschutzschalters für jeden einzelnen Wärme- und Trockenschrank in Betracht gezogen werden.

## Zwischenlagerung

Wird der Wärme- und Trockenschrank zwischengelagert (max. 4 Wochen), so kann die Umgebungstemperatur zwischen 20 °C - 60 °C (68 °F - 140 °F) liegen, bei einer relativen Luftfeuchte von max. 90%, nicht kondensierend.

## Raumbelüftung

Im Dauerbetrieb kann durch die Energieabgabe des Wärme- und Trockenschrankes eine Veränderung des Raumklimas entstehen.

- Den Wärme- und Trockenschrank deshalb nur in ausreichend belüfteten Räumen aufstellen.
- Den Wärme- und Trockenschrank nicht in unbelüfteten Nischen aufstellen.
- Bei Aufstellung mehrerer Geräte in einem Raum sind gegebenenfalls besondere Lüftungsmaßnahmen zu treffen
- Die Raumlüftung sollte eine technische Lüftung sein, die den Vorgaben von BGI/GUV-I 850-0 (Richtlinien für Laboratorien in Deutschland) entspricht, oder eine entsprechend leistungsstarke Lüftungsanlage.
- Für den Fall, dass im Betriebsraum häufig extrem hohe Temperaturen vorkommen, ist für eine thermische Übertemperaturschutzeinrichtung zu sorgen, welche die Auswirkungen von Übertemperaturen durch Abschalten der Stromversorgung mildert.

## Einsatz mit Abluftanlagen

Wird der Wärme- und Trockenschrank an eine Abluftanlage angeschlossen, muss der Luftdurchsatz der Abluftanlage so eingestellt werden, dass die Temperaturverteilung im Nutzraum des Wärme- und Trockenschrankes unverändert bleibt und die Genauigkeit der Temperaturregelung nicht beeinträchtigt wird.

Vor der Verwendung von bereits im Gebäude vorhandenen Rohrleitungen zur Ableitung der heißen Abluft aus dem Wärme- und Trockenschrank muss sichergestellt werden, dass die betreffenden Abluftrohre aus hitzebeständigem Material bestehen, damit sich diese nicht überhitzen, schmelzen und einen Brand verursachen können.

Die Außenflächen des Wärme- und Trockenschrankes und der Abluftrohre können heiß werden. Auf die Einhaltung der durch örtliche Bau- bzw. Brandschutzvorschriften vorgegebenen Sicherheitsabstände zu Wänden und Decken ist unbedingt zu achten.

- Heiße Abluftrohre sind mit den entsprechenden Gefahrenzeichen für heiße Oberflächen zu kennzeichnen. Alternativ kann mit Zugangsbeschränkungen gearbeitet werden, um Verletzungsgefahren durch das Berühren heißer Oberflächen auszuschließen.

## Platzbedarf

Bei Einbaugeräten sind folgende Abstände einzuhalten:

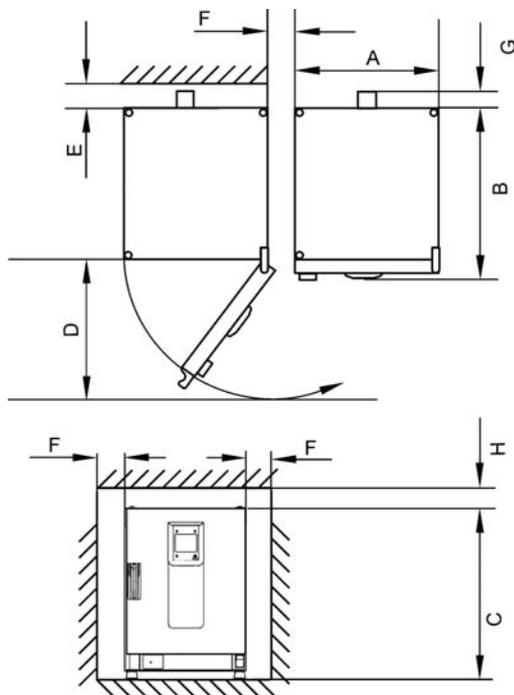


Abb. 3

A, B, C und D siehe Betriebsanleitung des Gerätes.

E (mm/inch)	F (mm/inch)	G (mm/inch)	H (mm/inch)
100 / 4	50 / 2	80 / 3,2	30 / 1,2

## Installation von Einbaugeräten

IGS	Abstände, wie Abb. 3, ohne Abluftleitung.
IMH/IMH-S	Abstände, wie Abb. 3, Abluftstutzen mit dem Gerät beigelegten Stopfen verschließen.
OGS/OMS	Abstände, wie Abb. 3, zuzüglich Freiraum zum Betätigen des Schiebers, mit Abluftanlage und Abluftleitung Ø 40 mm (1,58 in)/1,5 m (59 in) (Original Thermo Zubehör), auf benötigte Länge gekürzt, siehe Abb. 1 und 2, installieren.
OGH/OGH-S OMH/OMH-S	Abstände, wie Abb. 3, mit Abluftanlage und Abluftleitung Ø 40 mm (1,58 in)/1,5 m (59 in) (Original Thermo Zubehör), auf benötigte Länge gekürzt, siehe Abb. 1 und 2, installieren. Betriebstemperatur nur bis max. 250 °C (482 °F).

### HINWEIS

Nach dem elektrischen Anschluss der Geräte, ist beim Einbringen in den Einbauort darauf zu achten, dass dabei die Netzzuleitung nicht beschädigt wird.

Beim Aufstellen des Gerätes muss berücksichtigt werden, dass Installations- und Versorgungsanschlüsse frei zugänglich bleiben.

Bei den Angaben der seitlichen Abstände handelt es sich um Mindestabstände.

## Tischgeräte

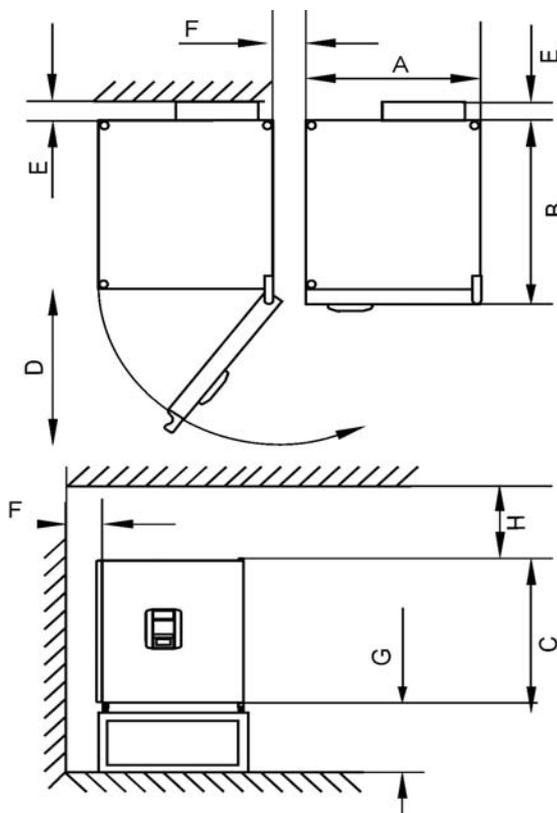


Abbildung 3-1 Maße und erforderliche Seitenabstände der Tischgeräte-Wärme- und Trockenschränke

Tabelle 3-1 Maße der Heratherm-Wärme- und Trockenschränke

Type	A (mm/inch*)	B (mm/inch)	C (mm/inch)	D (mm/inch)
OMH 60	530 / 20,8	565 / 25,2	720 / 28,3	540 / 21,3
OMH 100	640 / 25,2	565 / 25,2	820 / 32,3	650 / 25,6
OMH 180	640 / 25,2	738 / 29,1	920 / 36,2	650 / 25,6
OMH 60-S	530 / 20,8	565 / 25,2	720 / 28,3	540 / 21,3
OMH 100-S	640 / 25,2	565 / 25,2	820 / 32,3	650 / 25,6
OMH 180-S	640 / 25,2	738 / 29,1	920 / 36,2	650 / 25,6

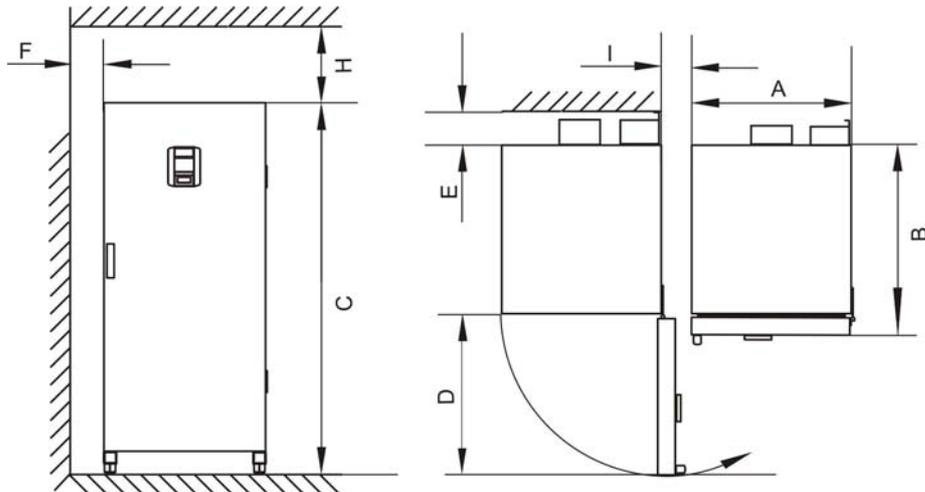
\* Bei den Maßangaben in Inch handelt es sich um gerundete Werte, die nur zur Information angegeben werden. Die Tiefe des Türgriffs bzw. der Display-Einheit (66 mm/2,6 Inch) ist nicht in die angegebene Gesamttiefe bzw. die Höhe der Verstellfüße (36 mm/1,4 Inch) nicht in die angegebene Gesamthöhe eingerechnet.

Tabelle 3-2 Erforderliche Seitenabstände

E (mm/inch)	F (mm/inch)	G (mm/inch)	H (mm/inch)
80 / 3,2	50 / 2	300 / 12	300 / 12

## Standgeräte

### 400 Liter Geräte



**Abbildung 3-2 Maße und erforderliche Seitenabstände der Standgeräte-Wärme- und Trockenschränke**

**Tabelle 3-3 Maße des Wärme- und Trockenschrankes**

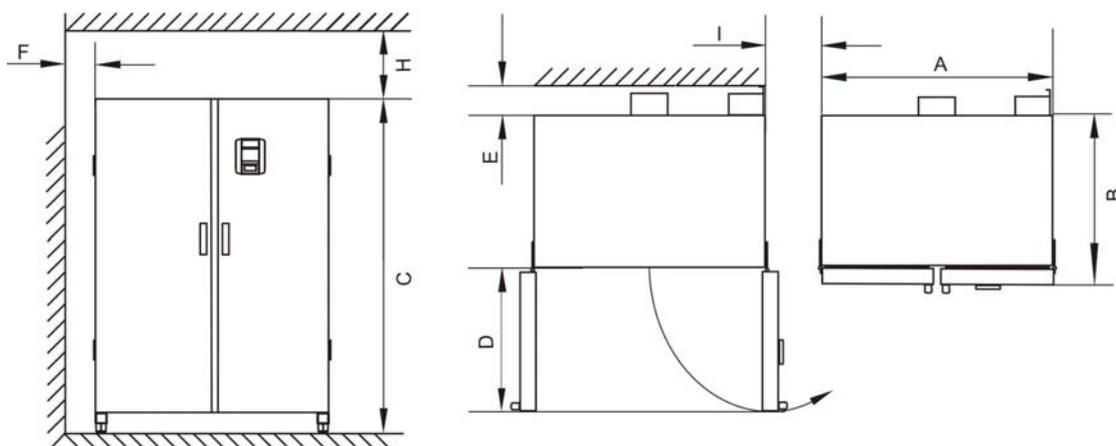
Typ	A (mm/inch)	B (mm/inch)	C (mm/inch)	D (mm/inch)
OMH 400	755 / 29,7	770 / 30,3	1655 / 65,2	810 / 31,9

\* Die Tiefe des Türgriffs und des Displays (66 mm) ist nicht in der Gesamttiefe enthalten. Die Breite pro Scharnier (23 mm) ist nicht in der Gesamtbreite enthalten.

**Tabelle 3-4 Erforderliche Seitenabstände**

E (mm/inch)	F (mm/inch)	H (mm/inch)	I (mm/inch)
120 / 4,7	50 / 2,0	200 / 7,9	200 / 7,9

## 750 Liter Geräte



**Abbildung 3-3 Maße und erforderliche Seitenabstände der Standgeräte-Wärme- und Trockenschränke**

**Tabelle 3-5 Maße des Wärme- und Trockenschrankes**

Typ	A (mm/inch)	B (mm/inch)	C (mm/inch)	D (mm/inch)
OMH 750	1215 / 47,8	770 / 30,3	1655 / 65,2	670 / 26,4

\* Tiefe des Türgriffs und des Displays (66 mm) nicht in Gesamttiefe enthalten. Die Breite pro Scharnier (23 mm) ist nicht in der Gesamtbreite enthalten.

**Tabelle 3-6 Erforderliche Seitenabstände**

E (mm/inch)	F (mm/inch)	H (mm/inch)	I (mm/inch)
120 / 4,7	50 / 2,0	200 / 7,9	350 / 13,8

## Transport

### Tischgeräte

Zum Transport darf das Gerät nicht an den Türen oder Anbauteilen angehoben werden.

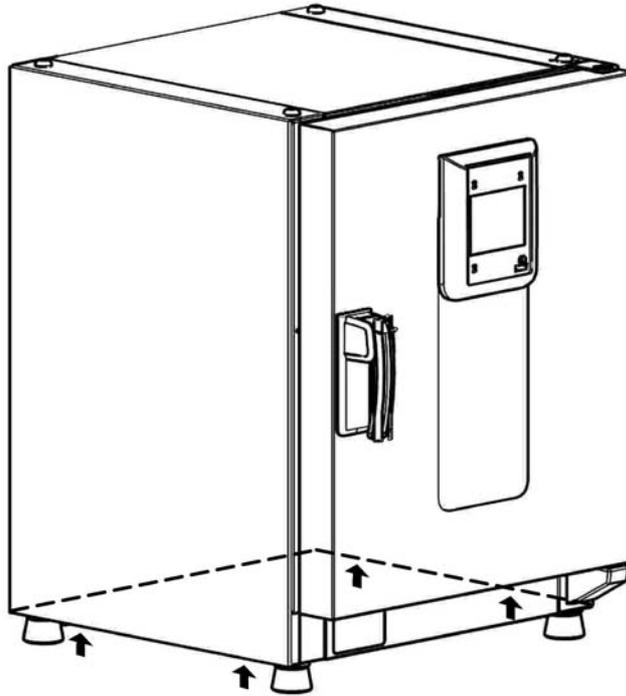
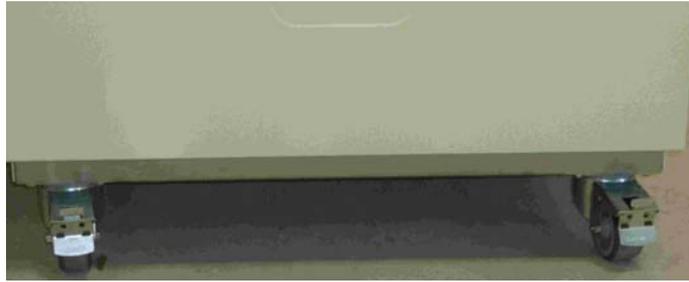


Abbildung 3-4 Hebepunkte

 <b>VORSICHT</b>	<b>Schwere Lasten! Vorsicht beim Anheben!</b>
<p>Zur Vermeidung überbelastungsbedingter Verletzungen, wie z.B. Zerrungen und Bandscheibenschäden, versuchen Sie niemals, den Wärme- und Trockenschrank allein anzuheben!</p> <p>Zur Vermeidung von Verletzungen durch herabfallende Lasten sind beim Anheben des Wärme- und Trockenschrankes stets persönliche Schutzausrüstungen zu tragen, wie z.B. Sicherheitsschuhe.</p> <p>Zur Vermeidung von Quetschungen der Finger oder Hände (insbesondere durch Einklemmen beim Schließen der Tür) oder Beschädigung des Wärme- und Trockenschrankes dürfen ausschließlich die in der vorstehenden Abbildung dargestellten Hebepunkte benutzt werden.</p>	

## Standgeräte



Die Standgeräte sind mit 4 Gelenkrollen ausgerüstet. Der Hebel zum Lösen der Laufrolle befindet sich über dem Feststellhebel. Nach dem Plazieren des Gerätes müssen die Feststellhebel der Laufrollen gedrückt werden.

Um die sicherheitstechnisch geforderte Standsicherheit zu gewährleisten, müssen die vorderen Gelenklaufrollen gleich nach dem Plazieren des Gerätes nach vorne gestellt und die Feststellhebel nach unten gedrückt werden.

		<b>Kippgefahr beim Verschieben!</b>
<p>Vor dem Verschieben prüfen, dass das Gerät von der Netzspannung getrennt wurde.</p>		
<p>Das Bewegen der Heratherm Standgeräte muss vorsichtig erfolgen.</p>		
<p>Ruckartiges Verlangsamen oder Beschleunigen des Geräts kann zum Kippen führen.</p>		
<p>Gerät immer mit geschlossenen Türen bewegen.</p>		

## Stapelbausatz

Die Stapeladapter gibt es nur für Tischgeräte.

Teilenummer	Beschreibung
50126665	Stapeladapter Heratherm 60L
50126666	Stapeladapter Heratherm 100L
50126667	Stapeladapter Heratherm 180L

**Lieferumfang:**

1 Stapeladapter

1 Kippsicherung

1 Plastikbeutel mit 2 Stapelfüßen und 2 M4x16 Torx-Schrauben.

**Erforderliches Werkzeug:**

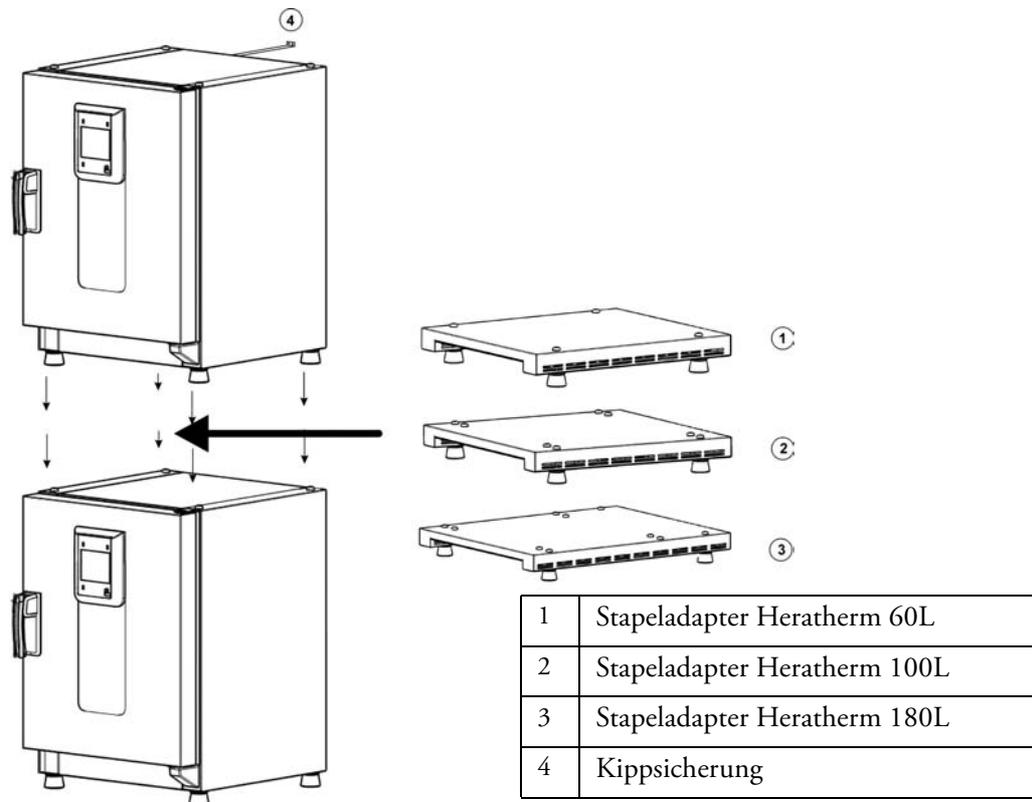
Schlitzschraubendreher 5,5x100 oder Torx-Schraubendreher 20x100.

## Stapelfüße montieren

Die linken und rechten Blindstopfen oben am Gerät entfernen.

Die Stapelfüße mit den im Lieferumfang enthaltenen Schrauben mit Hilfe eines Schlitz- oder Torx-Schraubendrehers montieren.

## Stapeladapter montieren



Beim Stapeln mit Stapeladapter gilt (die Zahlen geben das Volumen in Litern an):

- 60/100/180 auf 180: Stapeladapter Heratherm 180L verwenden,
- 60/100 auf 100: Stapeladapter Heratherm 100L verwenden,
- 60 auf 60: Stapeladapter Heratherm 60L verwenden,

Um ein Abrutschen und Herunterfallen des oberen Gerätes zu vermeiden, müssen die folgenden Voraussetzungen erfüllt sein, bevor die Geräte gestapelt werden dürfen:

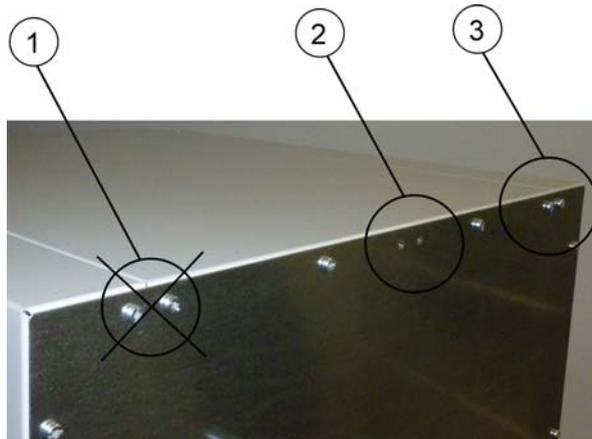
- Es dürfen nur zwei Geräte gestapelt werden. Besitzen beide Geräte den gleichen Gehäusotyp, jedoch unterschiedliche Grundflächen, ist das Gerät mit der kleineren Grundfläche stets über dem Gerät mit der größeren Grundfläche zu positionieren.
- Das untere Gerät muss korrekt nivelliert sein.
- Den entsprechenden Stapeladapter positionieren.
- Die Nivellierfüße am oberen Gerät müssen vollständig eingeschraubt sein.
- Die Nivellierfüße am oberen Gerät müssen korrekt auf die Stapelelemente des Stapeladapters ausgerichtet und genau auf diese aufgesetzt werden.
- Die Kippsicherung muss am oberen Gerät montiert werden.

## Kippsicherung montieren

### Tischgeräte

Die Kippsicherung befestigt bei gestapelten Geräten das oberste Gerät an der Wand. Die Kippsicherung wird stets an der dem Türanschlag gegenüberliegenden Seite montiert.

Die Befestigungsklammern der Kippsicherung an der einen Seite um ca. 90° nach unten und an der anderen Seite nach oben biegen.



1. Position nicht verwenden, wenn sich auf dieser Seite der Anschlag für die Gerätetür befindet. Der Türanschlag rechts ist die Standardausführung.
2. Bevorzugte Position.
3. Alternative Position. Nicht verwenden, wenn die Tür links angeschlagen ist.

Schrauben entfernen. Wenn möglich, die bevorzugte Position verwenden.

Nach unten gebogenes Ende der Kippsicherung am Gerät befestigen (siehe Abbildung).

Das Gerät zur Kippsicherung in einem Winkel von ca. 90° +/- 20% ausrichten.

Darauf achten, dass die Stapelfüße des Gerätes korrekt auf dem unteren Gerät oder auf dem Stapeladapter positioniert sind.

Die Kippsicherung an der Wand befestigen.

### Standgeräte

#### HINWEIS

#### Kippsicherungen

Die Heratherm Standgeräte müssen immer mit 2 Kippsicherung links und rechts außen, auf der Rückseite des Geräts an der Wand befestigt werden.



Schrauben entfernen.

Nach unten gebogenes Ende der Kippsicherung am Gerät befestigen.

Das Gerät zur Kippsicherung in einem Winkel von ca. 90° +/- 20% ausrichten.

Die Kippsicherung an der Wand befestigen.



#### Tragfähigkeit von Gebäudeteilen

**Die Kippsicherung an einem soliden Gebäudeelement befestigen, das die entsprechenden Traglasten aufnehmen kann.**

**Die Installation darf nur durch qualifiziertes Personal durchgeführt werden.**

**Die Verbindung zum Gebäude muss mit für die Beschaffenheit des jeweiligen Gebäudeteils geeigneten Schrauben und Dübeln ausgeführt werden.**

Zusätzlich sind die folgenden Warnhinweise stets zu beachten.

	 <b>Überhitzungsgefahr bei gestapelten Geräten</b> <b>Zur Vermeidung des Risikos von Ausfällen elektrischer Bauteile, der Überhitzung des Außengehäuses oder des Versagens der Temperaturregelung aufgrund von unzureichender Belüftung, darf die vorgegebene Stapelhöhe nicht überschritten werden!</b>
--	--

	<b>VORSICHT</b>	<b>Gefahr des Kippens und Herunterfallens gestapelter Geräte</b>
<p>Der Anwender sollte sich stets der Tatsache bewusst sein, dass gestapelte Geräte auch bei korrekter Verwendung der Stapelelemente keine stabile Einheit bilden. Das obere Gerät kann beim Transportieren der gestapelten Geräte kippen und herunterfallen. Zur Vermeidung von Verletzungen von Personen und Schäden an Sachen ist jeder Versuch zu unterlassen, gestapelte Geräte als eine Einheit zu transportieren! Die Geräte sind zu trennen, einzeln zu transportieren, und anschließend wieder zu stapeln.</p>		
<p>Thermo Scientific übernimmt keine Haftung für die Stapelung von Fremdgeräten; diese erfolgt auf eigenes Risiko.</p>		

## Abstandhalter Standgeräte

Bevor der Installation der Standgeräte an ihren Aufstellungsort, muss der Abstandshalter am Elektromodul herausgezogen und fixiert werden.



- 1 2 Schrauben lösen
- 2 Abstandhalter herausziehen und Schrauben in die Einrastausparungen schieben
- 3 2 Schrauben festziehen

## Gerätebeschreibung

Dieser Abschnitt beschreibt die Heratherm Wärme- und Trockenschränke für High-End-Laboranwendungen. Diese sind in vier verschiedenen Ausführungen lieferbar, die sich nach dem verwendeten Konvektionsprinzip und der Sicherheitsstufe unterscheiden:

- Heratherm Wärme- und Trockenschränke der Baureihe OGH mit natürlicher Konvektion (siehe [“Überblick Heratherm Wärme- und Trockenschränke Baureihe OGH”](#) auf [Seite 4-1](#))
- Heratherm Wärme- und Trockenschränke der Baureihe OGH-S mit natürlicher Konvektion und zusätzlichen Sicherheitsfunktionen für den Kunden (siehe [“Überblick Heratherm Wärme- und Trockenschränke Baureihe OGH-S”](#) auf [Seite 4-3](#))
- Heratherm Wärme- und Trockenschränke der Baureihe OMH mit mechanischer Konvektion (siehe [“Überblick Heratherm Wärme- und Trockenschränke Baureihe OMH”](#) auf [Seite 4-5](#))
- Heratherm Wärme- und Trockenschränke der Baureihe OMH-S mit mechanischer Konvektion und zusätzlichen Sicherheitsfunktionen für den Kunden (siehe [“Überblick Heratherm Wärme- und Trockenschränke Baureihe OMH-S”](#) auf [Seite 4-12](#))

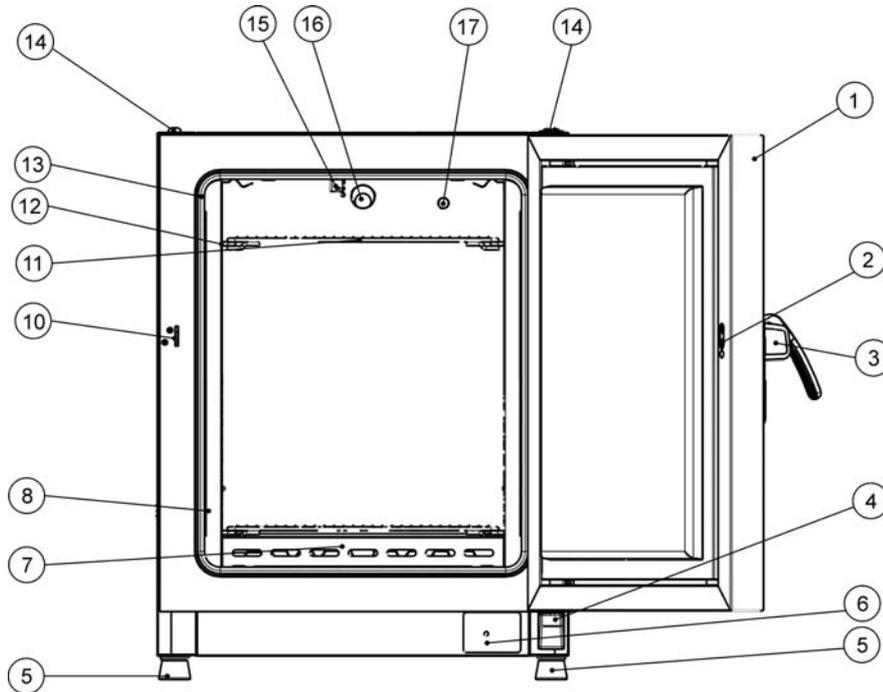
### Überblick Heratherm Wärme- und Trockenschränke Baureihe OGH

Heratherm Wärme- und Trockenschränke mit natürlicher Konvektion der Baureihe OGH (OGH = Kurzbezeichnung für Oven mit Gravitätskonvektion) werden mit folgender Ausstattung geliefert:

- genaue Regelung der Nutzraumtemperatur, einstellbar in Schritten von 1 Grad bis zu 330 °C/626 °F,
- Boost-Funktion zum schnellen Aufheizen eines kalten, leeren Wärme- und Trockenschranks,
- eine elektrische verstellbare Luftklappe zur Belüftung des Nutzraums, einstellbar über das Bedienfeld,
- einen Count-Down-, Festzeit- oder Wochen-Timer für die Zeitsteuerung von Prozessen,
- zwei Drahtgitterhorden,
- Möglichkeit zur Erstellung von Anwenderprogrammen zur Automatisierung von Prozessabläufen.
- eine Rohrdurchführung für Schläuche, Sensorkabel, usw.

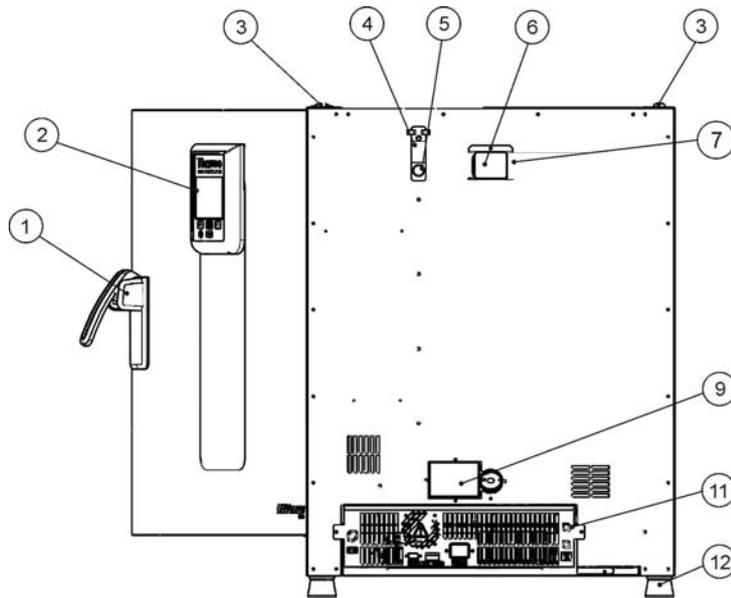
**Gerätebeschreibung**  
**Überblick Heratherm Wärme- und Trockenschränke Baureihe OGH**

Die einzelnen Funktionsmerkmale der Heratherm Wärme- und Trockenschränke der Baureihe OGH sind nachfolgend in [Abbildung 4-3](#) und [Abbildung 4-4](#) dargestellt.



**Abbildung 4-1 Frontansicht Wärme- und Trockenschrank Baureihe OGH 60/  
OGH 100/ OGH 180**

- [1] Außentür
- [2] Verschlussöffnung
- [3] Türverschluss mit Griff
- [4] Türlager, unten
- [5] Fuß, höhenverstellbar
- [6] Typenschild
- [7] Luftleitbleche, Boden
- [8] Luftleitbleche, Seite
- [9]
- [10] Türschließhaken
- [11] Drahtgitterhorde
- [12] Auflagebügel für Drahtgitterhorde
- [13] Türdichtung
- [14] Stapelfuß
- [15] Temperatursensor
- [16] Abluftstutzen
- [17] Rohrdurchführung



**Abbildung 4-2 Rückansicht Wärme- und Trockenschrank Baureihe OGH 60/ OGH 100/ OGH 180**

- [1] Türverschluss mit Griff
- [2] Bedienfeld
- [3] Stapelfuß
- [4] Rohrdurchführungsschieber
- [5] Rohrdurchführung
- [6] Abstandhalter
- [7] Abluftstutzen
- [8]
- [9] Zuluftstutzen mit elektrischer Luftklappe
- [10] -
- [11] Elektroeinschub
- [12] Fuß, höhenverstellbar

## Überblick Heratherm Wärme- und Trockenschränke Baureihe OGH-S

Heratherm Wärme- und Trockenschränke mit natürlicher Konvektion der Baureihe OGH-S (OGH-S = Kurzbezeichnung für Oven with Gravity convection with exacting Safety requirements) werden mit denselben Ausstattungsmerkmalen wie die Geräte der Baureihe OGH geliefert, einschließlich:

- genaue Regelung der Nutzraumtemperatur, in Schritten von 1 Grad bis zu 330 °C/626 °F;
- Boost-Funktion zum schnellen Aufheizen eines kalten, leeren Wärme- und Trockenschrankes;
- eine elektrische verstellbare Luftklappe zur Belüftung des Nutzraums, einstellbar über das Bedienfeld;
- einen Count-Down-, Festzeit- oder Wochen-Timer für die Zeitsteuerung von Prozessen;
- zwei Drahtgitterhorden;
- eine Rohrdurchführung für Schläuche, Sensorkabel, usw.;

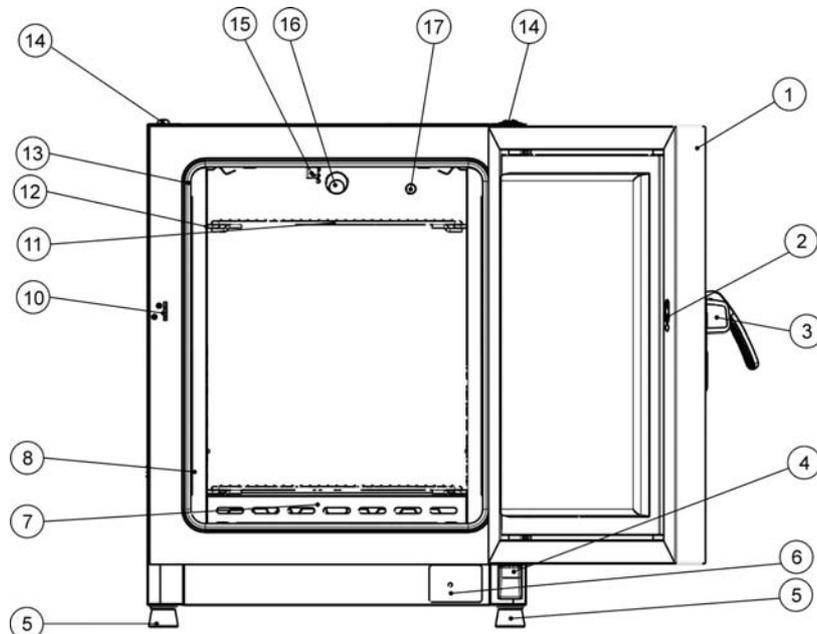
## Gerätebeschreibung Überblick Heratherm Wärme- und Trockenschränke Baureihe OGH-S

- Möglichkeit zur Erstellung von Anwenderprogrammen zur Automatisierung von Prozessabläufen.

Außerdem bieten Wärme- und Trockenschränke der Baureihe OGH-S die folgenden Zusatzfunktionen:

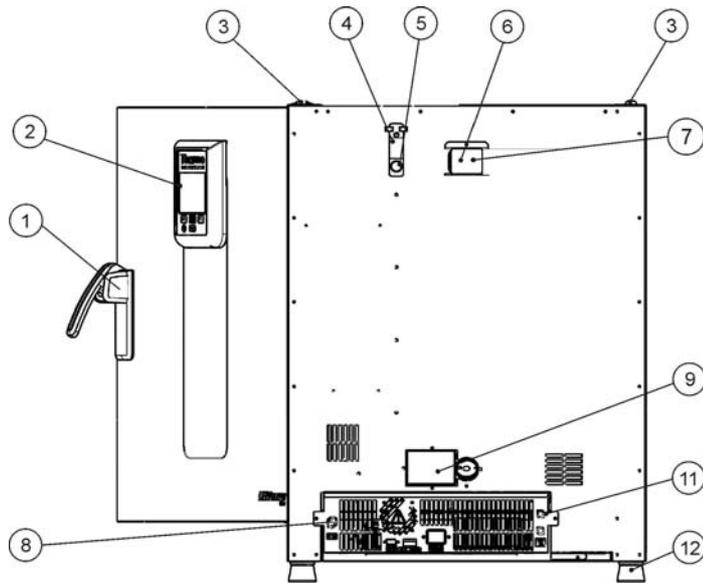
- abschließbare Tür zur Sicherung eines laufenden Prozesses gegen unbefugte Zugriffe;
- Überwachung der Tür über einen Türschalter und eine Anzeige im Bedienfeld;
- eine Gutschutzfunktion, die bei einem Fehler des internen Reglers die Nutzraumtemperatur des Wärme- und Trockenschrankes auf einen unschädlichen Wert reduziert.
- Überwachung auf Untertemperatur.
- Vorbereitung für Zubehör Gutsensor
- ECO-Trocknung (nur in Verbindung mit Zubehör Gutsensor)

Die einzelnen Funktionsmerkmale der Heratherm Wärme- und Trockenschränke der Baureihe OGH-S sind nachfolgend in [Abbildung 4-5](#) und [Abbildung 4-6](#) dargestellt.



**Abbildung 4-3 Frontansicht Wärme- und Trockenschrank Baureihe OGH-S**

- [1] Außentür
- [2] Türschalter
- [3] Türverschluss mit Griff
- [4] Türlager, unten
- [5] Fuß, höhenverstellbar
- [6] Typenschild
- [7] Luftleitblech, Boden
- [8] Luftleitblech, Seite
- [9] -
- [10] Türschließhaken
- [11] Drahtgitterhorde
- [12] Auflagebügel für Drahtgitterhorde
- [13] Türdichtung
- [14] Stapelfuß
- [15] Temperatursensor
- [16] Abluftstutzen
- [17] Rohrdurchführung



**Abbildung 4-4 Rückansicht Wärme- und Trockenschrank Baureihe OGH-S**

- [1] Türverschluss mit Griff
- [2] Bedienfeld
- [3] Stapelfuß
- [4] Rohrdurchführungsschieber
- [5] Rohrdurchführung
- [6] Abstandhalter
- [7] Abluftstutzen
- [8] Anschluss Guttemperatur Sensor
- [9] Zuluftstutzen mit elektrischer Luftklappe
- [10] -
- [11] Elektroeinschub
- [12] Fuß, höhenverstellbar

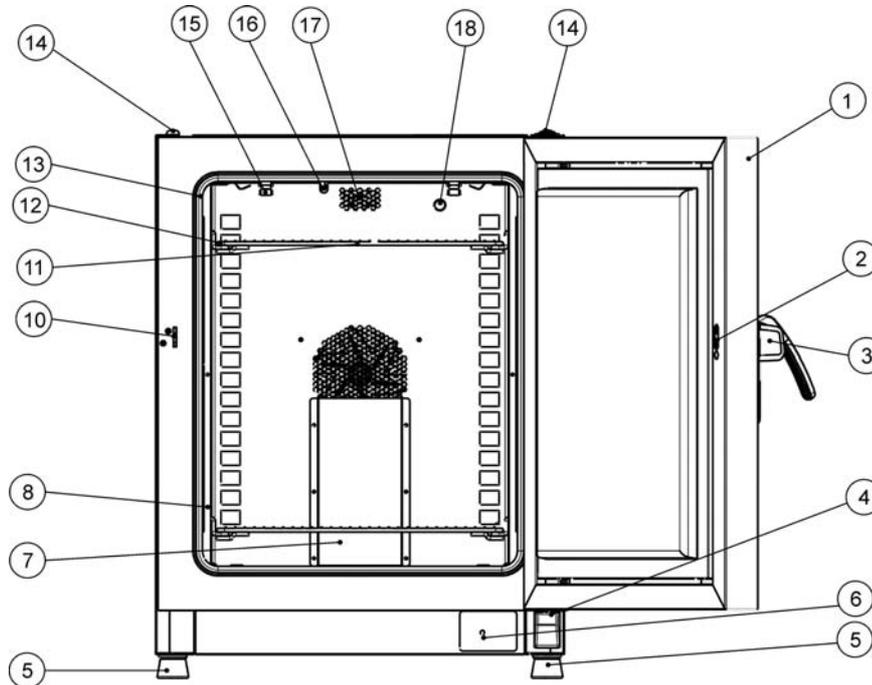
## Überblick Heratherm Wärme- und Trockenschränke Baureihe OMH

Heratherm Wärme- und Trockenschränke mit mechanischer Konvektion der Baureihe OMH (OMH = Kurzbezeichnung für Oven with Mechanical convection) werden mit folgender Ausstattung geliefert:

- genaue Regelung der Nutzraumtemperatur, einstellbar in Schritten von 1 Grad bis zu 330 °C/626 °F (Standgerät bis 250 °C/482 °F),
- Boost-Funktion zum schnellen Aufheizen eines kalten, leeren Wärme- und Trockenschrankes (nur bei Tischgeräten),
- Lüfter mit einstellbarer Drehzahl zur Optimierung der Temperaturverteilung im Nutzraum,
- eine elektrische verstellbare Luftklappe zur Belüftung des Nutzraums, einstellbar über das Bedienfeld,
- einen Count-Down-, Festzeit- oder Wochen-Timer für die Zeitsteuerung von Prozessen,
- zwei Drahtgitterhorden,
- eine Rohrdurchführung für Schläuche, Sensorkabel, usw.
- Möglichkeit zur Erstellung von Anwenderprogrammen zur Automatisierung von Prozessabläufen.
- Türschalter für Standgeräte

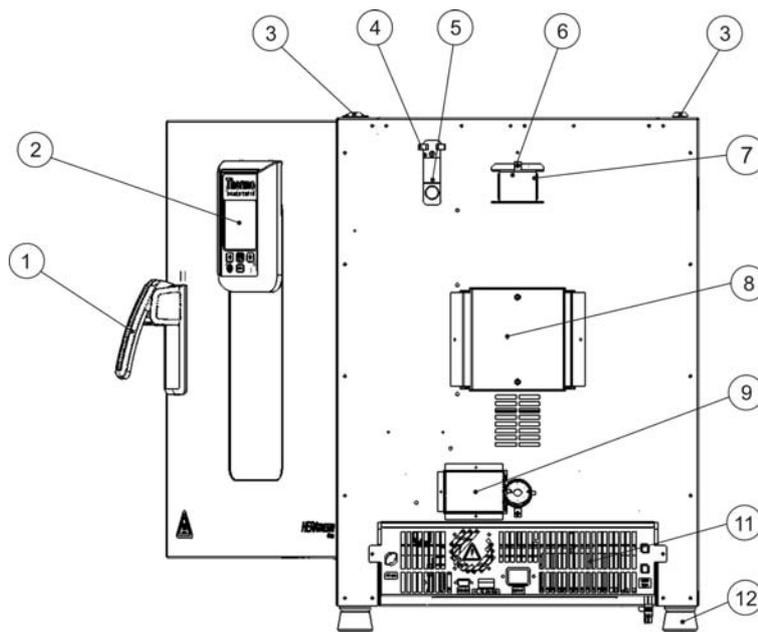
**Gerätebeschreibung**  
**Überblick Heratherm Wärme- und Trockenschränke Baureihe OMH**

Die einzelnen Funktionsmerkmale der Heratherm Wärme- und Trockenschränke der Baureihe OMH sind in den nachfolgenden Abbildungen dargestellt.



**Abbildung 4-5 Frontansicht Wärme- und Trockenschrank Baureihe OMH 60/  
OMH 100/ OMH 180**

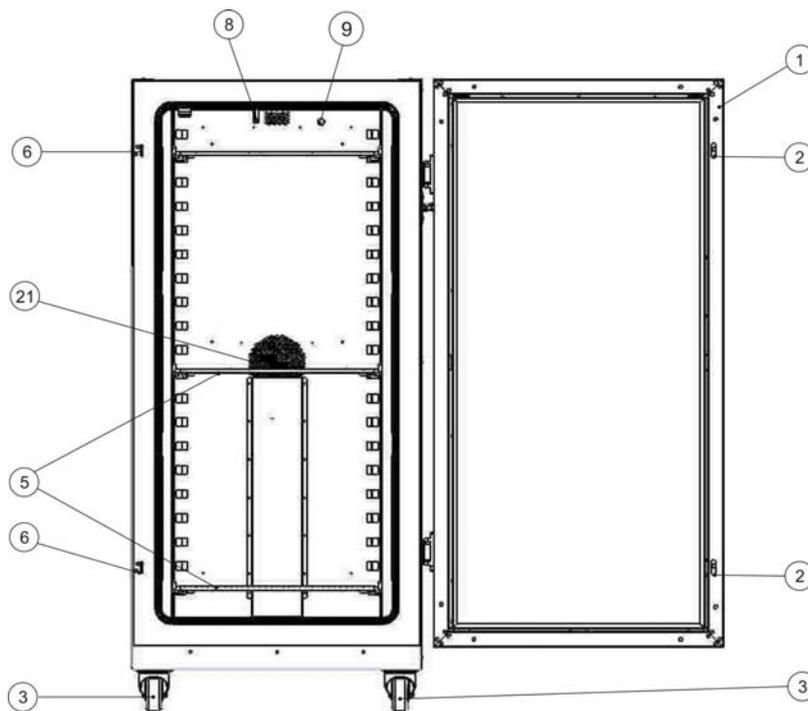
- [1] Außentür
- [2] Verschlussöffnung
- [3] Türverschluss mit Griff
- [4] Türlager, unten
- [5] Fuß, höhenverstellbar
- [6] Typenschild
- [7] Luftleitblech, Aufsatz
- [8] Tragprofil für Drahtgitterhorde
- [9] Drahtgitterhorde
- [10] Türschließhaken
- [11] Drahtgitterhorde
- [12] Auflagebügel für Drahtgitterhorde
- [13] Türdichtung
- [14] Stapelfuß
- [15] Feder Tragprofil
- [16] Temperatursensor
- [17] Abluftstutzen
- [18] Rohrdurchführung



**Abbildung 4-6 Rückansicht Wärme- und Trockenschrank Baureihe OMH 60/ OMH 100/ OMH 180**

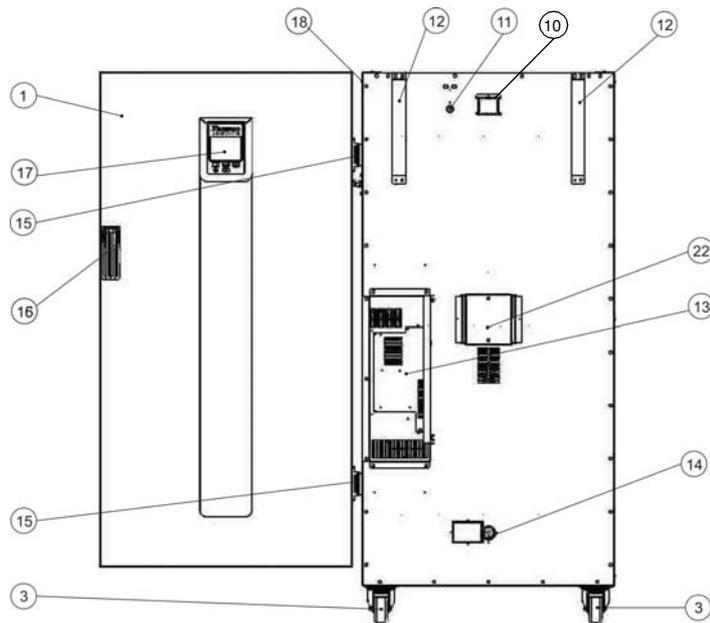
- [1] Türverschluss mit Griff
- [2] Bedienfeld
- [3] Stapelfuß
- [4] Rohrdurchführungsschieber
- [5] Rohrdurchführung
- [6] Abluftstutzen
- [7] Luftauslassstutzen
- [8] Lüfter
- [9] Zuluftstutzen mit elektrischer Luftklappe
- [10] -
- [11] Elektroanschub
- [12] Fuß, höhenverstellbar

**Gerätebeschreibung**  
**Überblick Heratherm Wärme- und Trockenschränke Baureihe OMH**



**Abbildung 4-7 Frontansicht Wärme- und Trockenschrank Baureihe OMH 400**

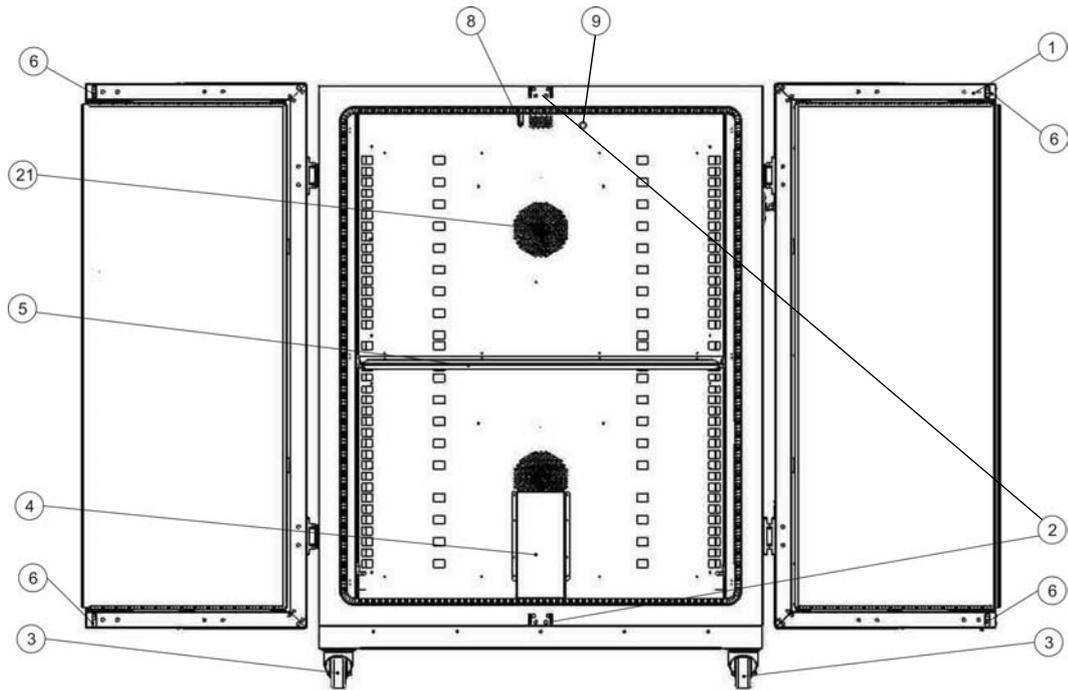
- [1] Außentür
- [2] Türverschluss
- [3] Geräterolle
- [4] -
- [5] Drahtgitterhorde
- [6] Türschließhaken
- [7] -
- [8] Temperatursensor
- [9] Rohrdurchführung
- [10] -
- [11] -
- [12] -
- [13] -
- [14] -
- [15] -
- [16] -
- [17] -
- [18] -
- [19] -
- [20] -
- [21] Lüfteröffnung Luftleitblech



**Abbildung 4-8 Rückansicht Wärme- und Trockenschrank Baureihe OMH 400**

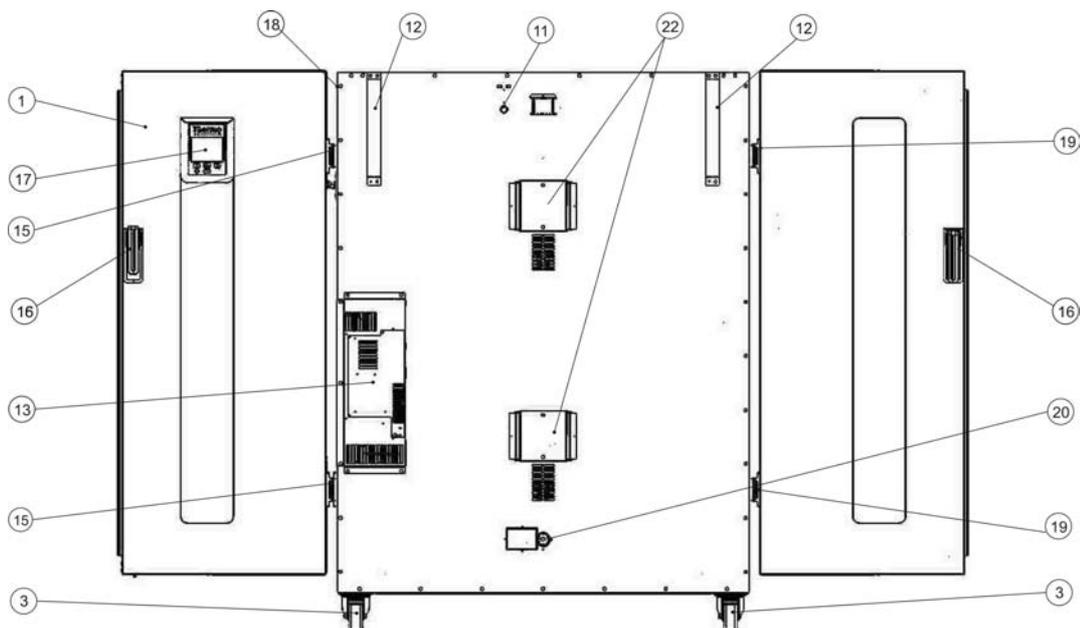
- [1] Außentür
- [2] -
- [3] Geräterolle
- [4] -
- [5] -
- [6] -
- [7] -
- [8] -
- [9] -
- [10] Abluftstutzen
- [11] Rohrdurchführung
- [12] Kippsicherung
- [13] Elektroanschub
- [14] Zuluftstutzen mit elektrischer Luftklappe
- [15] Scharnier rechts
- [16] Türgriff
- [17] Display
- [18] Typenschild
- [19] -
- [20] -
- [21] -
- [22] Lüfter

**Gerätebeschreibung**  
**Überblick Heratherm Wärme- und Trockenschränke Baureihe OMH**



**Abbildung 4-9 Frontansicht Wärme- und Trockenschrank Baureihe OMH 750**

- [1] Außentür
- [2] Türschließhaken
- [3] Geräterolle
- [4] Luftleitblech
- [5] Drahtgitterhorde
- [6] Türverschluss
- [7] -
- [8] Temperatursensor
- [9] Rohrdurchführung
- [10] -
- [11] -
- [12] -
- [13] -
- [14] -
- [15] -
- [16] -
- [17] -
- [18] -
- [19] -
- [20] -
- [21] Lüfteröffnung Luftleitblech



**Abbildung 4-10 Rückansicht Wärme- und Trockenschrank Baureihe OMH 750**

- [1] Außentür
- [2] -
- [3] Geräterolle
- [4] -
- [5] -
- [6] -
- [7] -
- [8] -
- [9] -
- [10] -
- [11] Rohrdurchführung
- [12] Kippsicherung
- [13] Elektroanschub
- [14] -
- [15] Scharnier rechts
- [16] Türgriff
- [17] Display
- [18] Typenschild
- [19] Scharnier links
- [20] Zuluftstutzen mit elektrischer Luftklappe
- [21] -
- [22] Lüfter

## Überblick Heratherm Wärme- und Trockenschränke Baureihe OMH-S

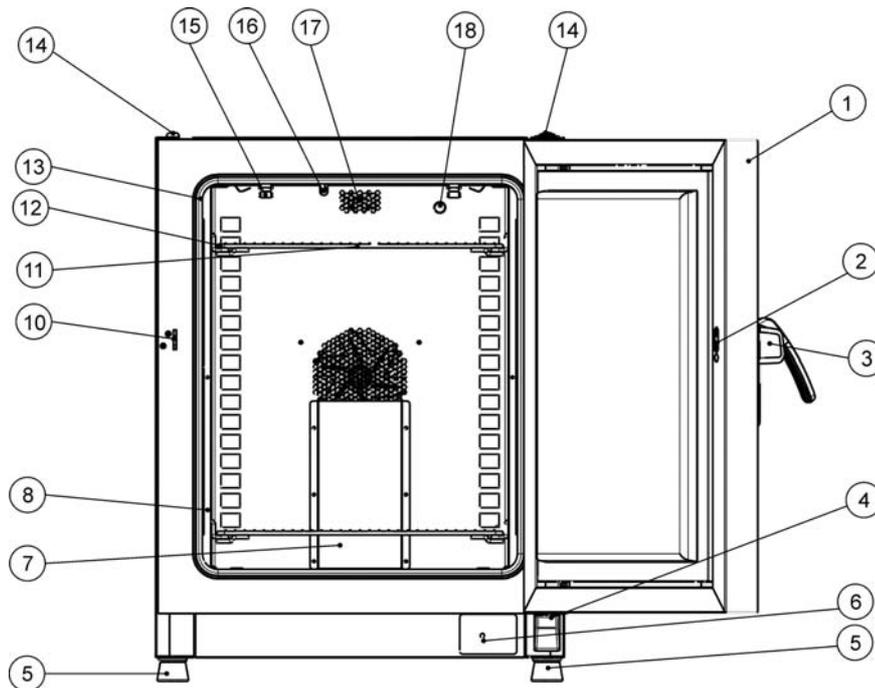
Heratherm Wärme- und Trockenschränke mit Lüfter der Baureihe OMH-S (OMH-S = Kurzbezeichnung für Oven with Mechanical convection for High-end laboratory applications with exacting Safety requirements) werden mit denselben Ausstattungsmerkmalen wie die Geräte der Baureihe OMH geliefert, einschließlich:

- genaue Regelung der Nutzraumtemperatur, einstellbar in Schritten von 1 Grad bis zu 330 °C/626 °F;
- Boost-Funktion zum schnellen Aufheizen eines kalten, leeren Wärme- und Trockenschranks;
- Lüfter mit einstellbarer Drehzahl zur Optimierung der Temperaturverteilung im Nutzraum
- eine elektrische verstellbare Luftklappe zur Belüftung des Nutzraums, einstellbar über das Bedienfeld;
- einen Count-Down-, Festzeit- oder Wochen-Timer für die Zeitsteuerung von Prozessen;
- zwei Drahtgitterhorden;
- eine Rohrdurchführung für Schläuche, Sensorkabel, usw.;
- Möglichkeit zur Erstellung von Anwenderprogrammen zur Automatisierung von Prozessabläufen.

Außerdem bieten Wärme- und Trockenschränke der Baureihe OMH-S die folgenden Zusatzfunktionen:

- abschließbare Tür zur Sicherung eines laufenden Prozesses gegen unbefugte Zugriffe;
- Überwachung der Tür über einen Türschalter und eine Anzeige im Bedienfeld;
- eine Gutschutzfunktion, die bei einem Fehler der Heizungsregelung die Nutzraumtemperatur des Wärme- und Trockenschranks auf den Sollwert regelt.
- Überwachung der Untertemperatur
- Vorbereitung für Zubehör Gutsensor
- ECO-Trocknung (nur in Verbindung mit Zubehör Gutsensor)

Die einzelnen Funktionsmerkmale der Heratherm Wärme- und Trockenschränke der Baureihe OMH-S sind nachfolgend in [Abbildung 4-16](#) und [Abbildung 4-17](#) dargestellt.



**Abbildung 4-11 Frontansicht Wärme- und Trockenschrank Baureihe OMH-S**

- [1] Außentür
- [2] Türschalter
- [3] Türverschluss mit Griff
- [4] Türlager, unten
- [5] Fuß, höhenverstellbar
- [6] Typenschild
- [7] Luftleitblech, Aufsatz
- [8] Hordengestell
- [9] -
- [10] Türschließhaken
- [11] Drahtgitterhorde
- [12] Auflagebügel für Drahtgitterhorde
- [13] Türdichtung
- [14] Stapelfuß
- [15] Feder Tragprofil
- [16] Temperatursensor
- [17] Abluftstutzen
- [18] Rohrdurchführung, Austrittsöffnung



## Schutzeinrichtungen

Der Wärme- und Trockenschrank ist mit folgenden Schutzeinrichtungen ausgerüstet:

- Ein unabhängiger Übertemperaturschutz schützt die Proben im Fehlerfall vor einer schädlichen Überhitzung.
- Ein Überhitzungsschutz schaltet den Wärme- und Trockenschrank bei extremen Temperaturen im Nutzraum vollständig ab.
- Doppelte Absicherung mit einem Nennwert von 16 Ampere.

## Nutzraumatmosfera

Für einen störungsfreien Betrieb muss die Temperatur des Betriebsraumes mindestens 18 °C/64,4 °F betragen. Das Heizsystem regelt die Wärme- und Trockenschranktemperatur von 50 °C/122 °F bis zum Maximalwert von 330 °C/626 °F (Standgeräte 250 °C/482 °F).

## Türschalter

Bei den Wärme- und Trockenschränken der Baureihen Heratherm OGH 60/100/180-S und Heratherm OMH 60/100/180/400/750 ist in die Türverriegelung ein Türschalter integriert. Bei Betätigung des Türschalters durch Öffnen der Tür wird die Beheizung des Nutzraumes unterbrochen, und am Bedienfeld leuchtet ein Hinweissymbol (D4 in [Abbildung 7-1](#) auf [Seite 7-1](#)) auf.

Ist die Tür länger als 30 s geöffnet, ertönt - zusätzlich zum leuchtenden Hinweissymbol im Display - ein kurzer Signalton. Bleibt die Tür länger als 10 min geöffnet, wird ein Hupton ausgelöst, die Alarmmeldung "Door open" (E001) im Display sowie über die RS-232-Schnittstelle ausgegeben, und das Alarmrelais geschaltet.

## Sensorik

Der PT100-Sensor für die Regelung der Nutzraumtemperatur und den Übertemperaturschutz [1] ist an der Decke des Nutzraums montiert.

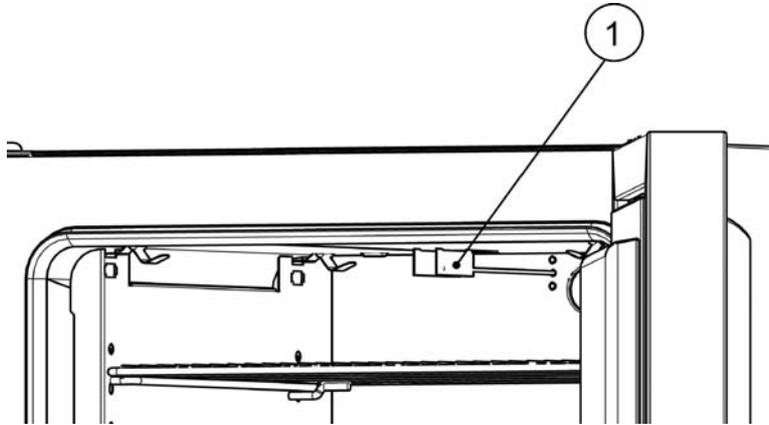


Abbildung 4-13 Einbauort des Sensors - Baureihe OGH - Tischgeräte

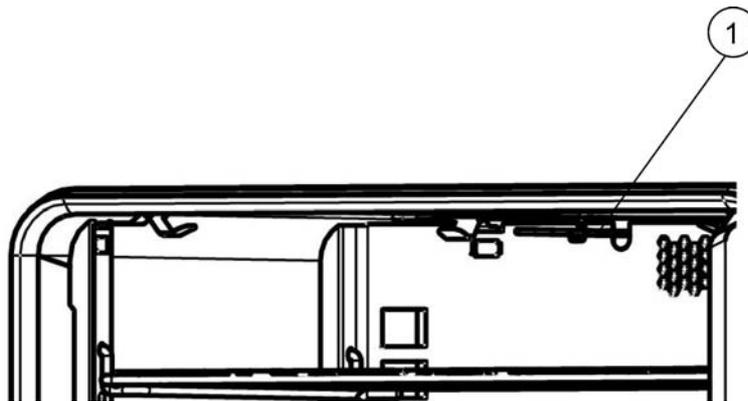


Abbildung 4-14 Einbauort des Sensors - Baureihe OMH - Tischgeräte

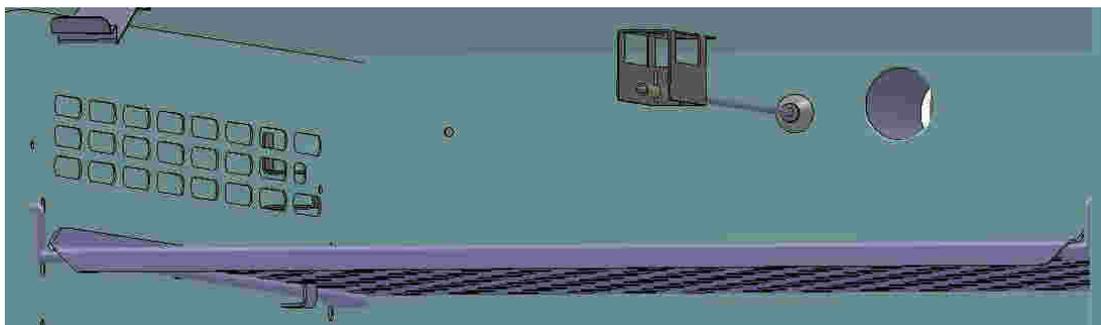


Abbildung 4-15 Einbauort des Sensors - Baureihe OMH - Standgeräte

Der Sensor zur Messung der Nutzraumtemperatur liefert dem Temperaturregler des Wärme- und Trockenschrankes die benötigten Messwerte. Diese werden mit dem vom Anwender eingestellten Sollwert verglichen, um die Heizungen entsprechend zu justieren.


<b>Schutzschlauch auf Sensor nicht abziehen. Sensor vor Beschädigung schützen.</b>

Das Gerät ist mit einer werkseitig vorprogrammierten und nicht einstellbaren Übertemperaturschutzfunktion ausgestattet. Diese schützt die Proben im Nutzraum vor Überhitzung: Der Übertemperaturschutz greift bei einer kurzzeitigen Überschreitung, abhängig von der Sollwerttemperatur, ein und reduziert automatisch die Nutzraumtemperatur auf den vom Anwender vorgegebenen Sollwert, um die Weiterführung des Trocknungsprozesses auch bei einer Funktionsstörung des Reglers zu ermöglichen. Bei Aktivierung des Übertemperaturschutzes wird im Display die Fehlermeldung “E111” (“Temperature too high” = Temperatur zu hoch) ausgegeben und ein Hupton ausgelöst.

Nach dem Quittieren der Fehlermeldung durch den Anwender bleibt das rote Alarmsymbol (D4 in [Abbildung 7-1](#) auf [Seite 7-1](#)) erleuchtet; zusätzlich wird das Symbol Temperatur-Sollwert (siehe [Tabelle 7-3](#) auf [Seite 7-4](#)) durch eine rote Umrandung hervorgehoben, die anzeigt, dass der Übertemperaturschutz aktiviert wurde.

## Datenkommunikations- und Alarmschnittstelle

Sämtliche Signalübertragungsanschlüsse sind im Datenkommunikations- und Alarmschnittstellenbereich (unterer Bereich der Rückwand) an der Geräterückseite untergebracht.

### RS-232-Schnittstelle

Über die RS-232-Schnittstelle (siehe [Abbildung 4-16](#)) kann der Wärme- und Trockenschrank mit der seriellen Schnittstelle eines Rechners verbunden werden. Diese Verbindung ermöglicht die computerunterstützte Erfassung und Dokumentation der wichtigsten Betriebsparameter (Temperatur, Fehlercodes, etc.).



Abbildung 4-16 Signalschnittstellen und Netzanschluss

## Alarmkontakt

Das Gerät kann an ein kundenseitiges, externes Meldesystem (z. B. Telefonanlage, Gebäudeleitsystem, optische oder akustische Alarmmelder; siehe [“Alarmkontakt anschließen”](#) auf [Seite 5-13](#)) angeschlossen werden. Dazu ist ein potentialfreier Alarmkontakt (siehe [Abbildung 4-16](#)) im Gerät vorinstalliert. Der Alarmkontakt schaltet bei allen von den Regelkreisen gemeldeten Fehlern (siehe Abschnitt Fehlermeldungen).

## Netzanschluss

Der Netzanschluss des Gerätes erfolgt mit einem Kaltgerätestecker an der Kaltgerätesteckdose (siehe [Abbildung 4-16](#)).

## Sicherungen

Zwei träge Sicherungen zu je 16 A auf der Hauptplatine des Wärme- und Trockenschrankes schützen die internen Schaltkreise vor zu hoher Leistungsaufnahme.

Bei Ausstattungsoption Tür mit Fenster und Nutzraumbeleuchtung erfolgt die Absicherung der Lampen durch eine 5 A Sicherung im Elektroeinschub.

		<b>Austausch darf nur von ausgebildetem und autorisiertem Fachpersonal der Elektrotechnik/Fernmeldetechnik ausgeführt werden!</b>
--	--	---

		<b>Sicherungstausch</b> Ein Tausch der Gerätesicherungen durch den Anwender ist nicht möglich. Wenn der Wärme- und Trockenschrank die typischen Anzeichen für das Ansprechen einer Sicherung zeigt (keine Reaktion beim Drücken der Ein/Aus-Taste, Bedienfeld bleibt dunkel, kein Heizbetrieb), rufen Sie bitte den Kundendienst von Thermo Fisher Scientific, um den Sicherungstausch durchführen zu lassen.
--	---	--

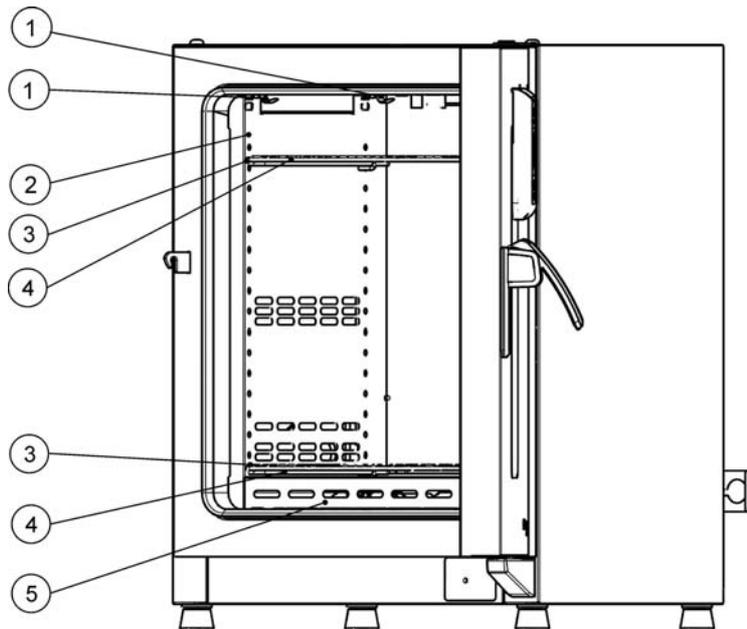
## Komponenten des Nutzraums

### Innenbehälter

Alle Bauteile des Nutzraumes sind aus korrosionsbeständigem Edelstahl und besitzen eine absolut glatte, leicht zu reinigende Oberfläche. Technisch bedingte Prägungen haben große Radien.

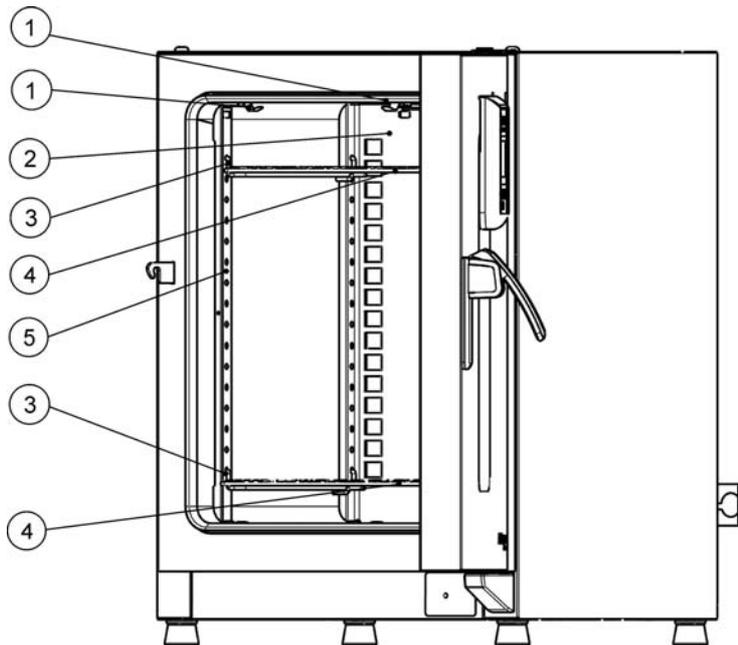
## Regalsystem

Der Wärme- und Trockenschrank wird mit zwei Drahtgitterhorden geliefert. Die Tragprofile des Regalsystems sind in Abständen von 30 mm abwechselnd mit Lang- und Rundlöchern perforiert. So lassen sich die Auflagebügel unter Ausschluss von Montagefehlern so einsetzen, dass die Verwendung von Probenbehältern mit den verschiedensten Höhen möglich wird. In die Einlagen ist eine Kippsicherung und eine Auszugsbegrenzung eingearbeitet. Die Verwendung des Regalsystems wird im Kapitel [“Inbetriebnahme”](#) auf [Seite 5-1](#) detailliert beschrieben.



- [1] Feder
- [2] Luftleitblech, Seite
- [3] Auflagebügel für Drahtgitterhorde
- [4] Drahtgitterhorde
- [5] Luftleitblech, Boden

**Abbildung 4-17 Regalsystem- Wärme- und Trockenschrank Baureihe OGH und OGH-S**



- [1] Feder
- [2] Luftleitblech hinten
- [3] Auflagebügel für Drahtgitterhorde
- [4] Drahtgitterhorden
- [5] Tragprofil

Abbildung 4-18 Regalsystem - Wärme- und Trockenschrank Baureihe OMH und OMH-S

## Ausstattungsoptionen bei Tischgeräten

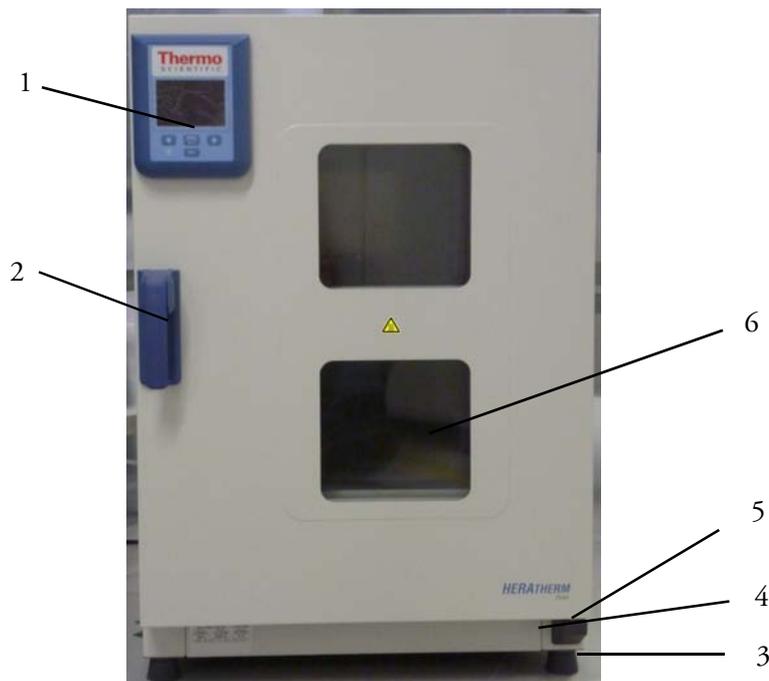
Dieser Abschnitt beschreibt die Ausstattungsoptionen der Heratherm Wärme- und Trockenschränke für High-End-Laboranwendungen.

### Tür mit Fenster und Nutzraumbeleuchtung

Die Heratherm-Wärme- und Trockenschränke können mit dem View Package ausgestattet sein. Dieses besteht bei Geräten mit 60 und 100 Liter Nutzraumvolumen aus einem und bei Geräten mit 180 Liter aus zwei Sichtfenstern mit Nutzraumbeleuchtung.

Die Nutzraumbeleuchtung ist nicht für Dauerbetrieb ausgelegt, sondern zur kurzzeitigen Überprüfung des Innenraums. Mit der Option View Package kann der Wärme- und Trockenschrank nur bis 250° C (482 °F) betrieben werden.

Das Ein- und Ausschalten der Nutzraumbeleuchtung ist im Abschnitt [“Nutzraumbeleuchtung”](#) auf [Seite 7-16](#) beschrieben.



**Abbildung 4-19 Frontansicht View Package**

- [1] Bedienteil
- [2] Türverschluss mit Griff
- [3] Fuß, höhenverstellbar
- [4] Typenschild
- [5] Türlager unten
- [6] Sichtfenster

## Rohrdurchführungen bei Tischgeräten

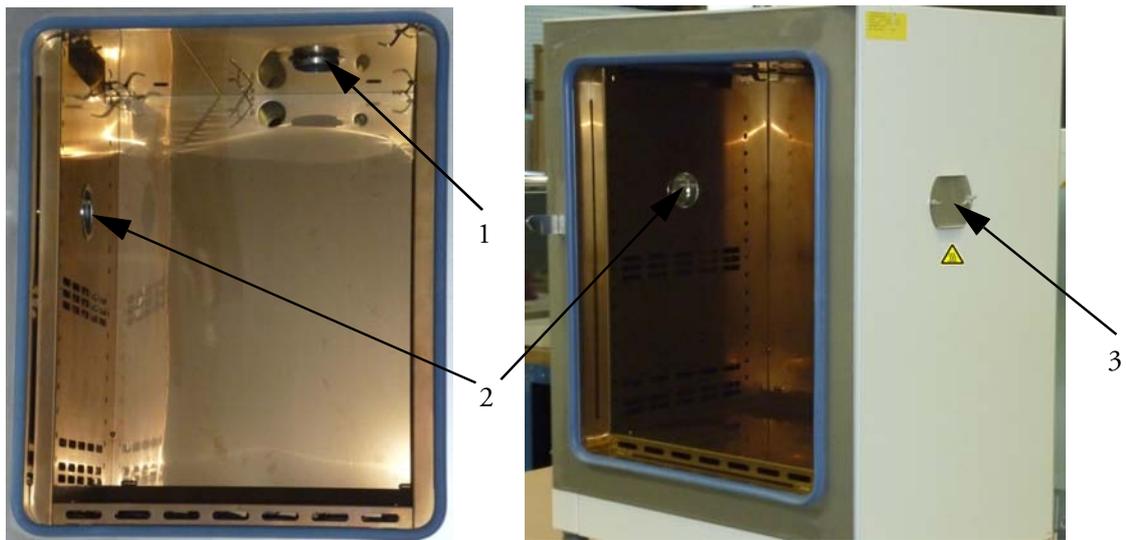
Die Heratherm Wärme- und Trockenschränke können mit zusätzlichen Rohrdurchführungen ausgestattet sein, die seitlich und durch die Decke geführt werden.

Die lieferbaren Rohrdurchführungen sind nachfolgend in [Tabelle 4-1](#) aufgeführt.

**Tabelle 4-1 Rohrdurchführungen für Heratherm-Wärme und Trockenschränke (Option)**

Modell	Ø mm Seite	Ø mm Decke
OGH und OGH-S	19 oder 53	24 oder 58
OMH und OMH-S	24 oder 58	24 oder 58

Die Rohrdurchführungen werden an fixen Positionen an der Seite und der Decke installiert (siehe [Abbildung 4-20](#)).



**Abbildung 4-20 Ansichten Rohrdurchführungen**

- [1] Obere Rohrdurchführung
- [2] Seitliche Rohrdurchführung
- [3] Verschluss seitliche Rohrdurchführung

Nach dem Durchführen von Kabeln oder Schläuchen usw. müssen die Rohrdurchführungen mit den dem Gerät beiliegenden hitzebeständigen Gewebekissen verfüllt und der Verschluss, soweit wie möglich geschlossen werden.

	 <b>Heiße Oberfläche</b>
<b>Im Bereich der Durchführungen kann die Oberfläche und die Umgebung heiß werden</b>	

# Inbetriebnahme

## Tischgeräte

### Regalsystem installieren

Zur Installation des Regalsystems wird kein Werkzeug benötigt. Die Tragprofile werden durch Federdruck gehalten. Die Auflagebügel werden in die Tragprofile eingehängt, die Drahtgitterhorden auf die Auflagebügel geschoben.

#### HINWEIS

Bei Standgeräten sind die Tragprofile nicht ausbaubar.

## Erstinstallation

Bei den Wärme- und Trockenschränken der Heratherm Baureihe OGH und OGH-S sind die Tragprofile in die Luftleitbleche integriert. Diese sind im Auslieferungszustand der Geräte bereits komplett vormontiert.

Bei den Wärme- und Trockenschränken der Heratherm-Baureihen OMH und OMH-S werden die Tragprofile separat geliefert und müssen wie folgt eingebaut werden:

- Folie von Tragprofilen entfernen
- Haltefeder [1] in das Tragprofil [2] einschieben, so dass der Rastnopp [3] der Haltefeder in das passende Rastloch im Tragprofil einrastet.

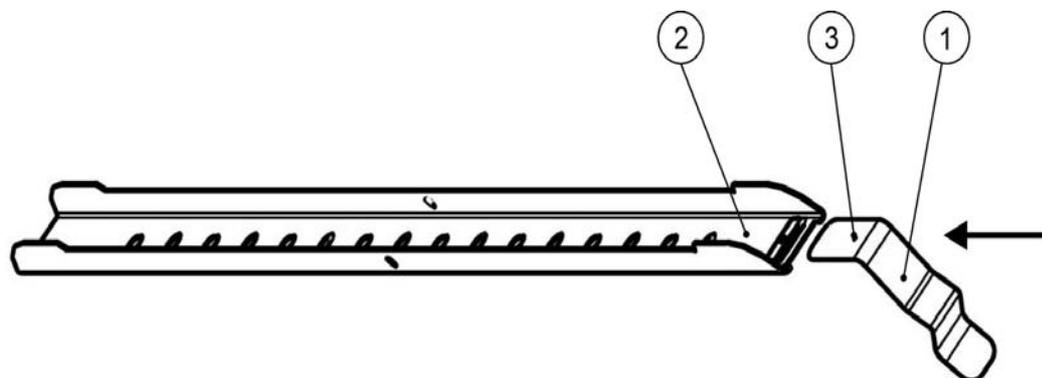
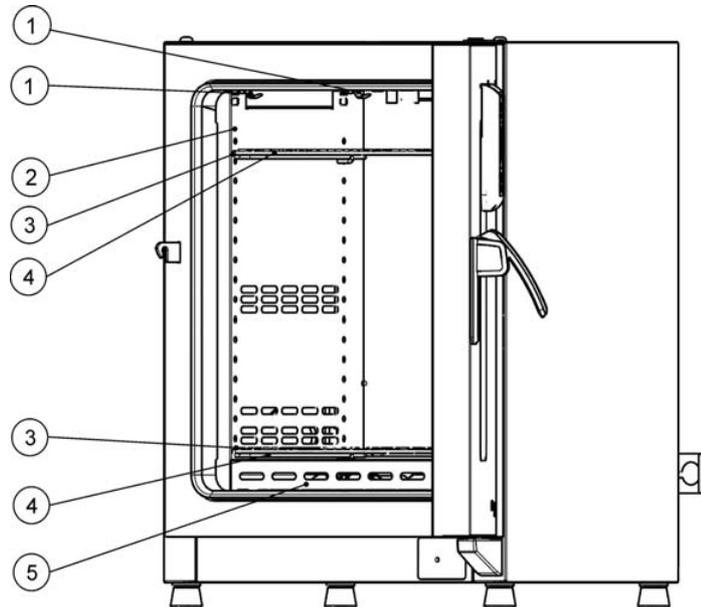


Abbildung 5-1 Einsetzen der Haltefeder in das Tragprofil

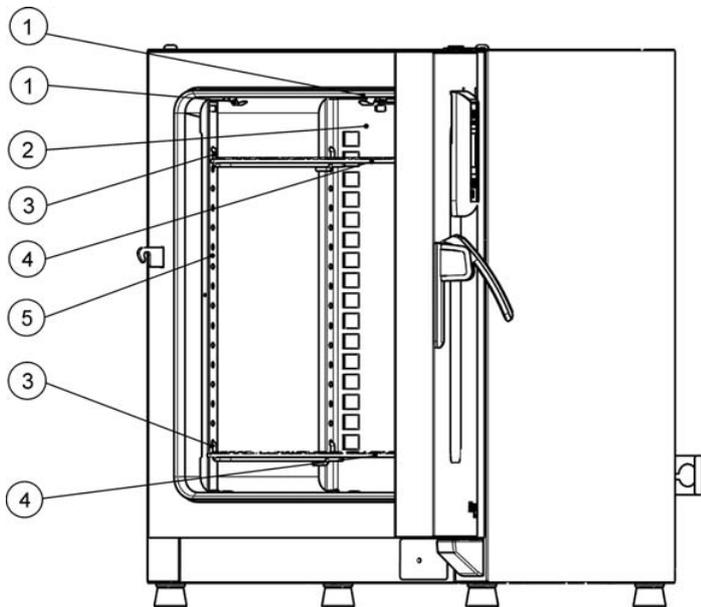
## Einbauen des Regalsystems

Die nachfolgende Abbildung zeigt die Anordnung der Elemente des Regalsystems.



- [1] Clipsfeder
- [2] Luftleitblech, seitlich
- [3] Auflagebügel
- [4] Drahtgitterhorde
- [5] Luftleitblech, unten

**Abbildung 5-2 Baureihen OGH und OGH-S - Einbauen des Regalsystems**



- [1] Clipsfeder
- [2] Luftleitblech, hinten
- [3] Auflagebügel
- [4] Drahtgitterhorde
- [5] Tragprofil

**Abbildung 5-3 Baureihen OMH und OMH-S - Einbauen des Regalsystems**

## Nutzraum aufbereiten

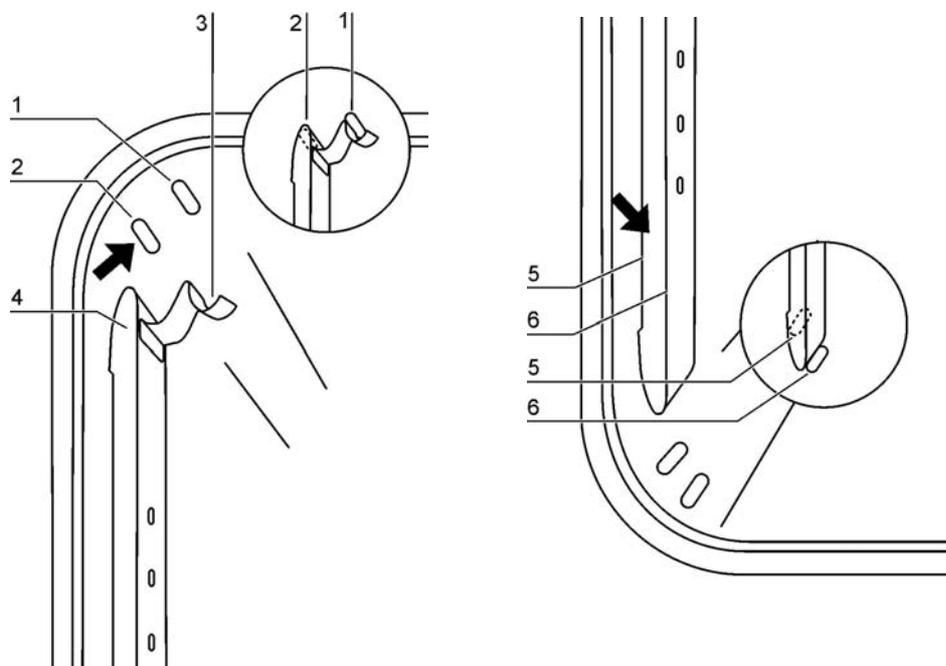
Die folgenden Komponenten des Nutzraumes sind auf Sauberkeit zu kontrollieren und ggf. zu reinigen:

- Tragprofile
- Auflagebügel
- Drahtgitterhorden
- Oberflächen des Nutzraumes
- Dichtung des Nutzraumes

<b>HINWEIS</b>	<b>Reinigung und Desinfektion</b>
Hinweise zur Reinigung des Wärme- und Trockenschrankes können dem Abschnitt <b>“Reinigung und Desinfektion”</b> auf <a href="#">Seite 9-1</a> entnommen werden.	

## Tischgeräte

### Tragprofile ein-/ausbauen (Baureihe OMH and Baureihe OMH-S)



**Abbildung 5-4 Einbau der Tragprofile**

Die Tragprofile werden durch die Prägungen [2] und [7] seitlich geführt und durch die Prägungen [1] und [6] fixiert. Die Tragprofile werden an der Wärme- und Trockenschrankrückwand eingesetzt. Die Haltefedern [3] müssen dabei nach oben zeigen.

1. Tragprofil [4] auf die untere Prägung [6] setzen und an die Seitenwand des Nutzraumes klappen, so dass das Tragprofil über den beiden Prägungen [5] und [2] sitzt.
2. Die Haltefeder [3] hinter die obere Prägung [1] klemmen.
3. Zum Ausbau der Tragprofile die Haltefeder an der Lasche nach unten aus der Prägung ziehen und das Tragprofil herausnehmen.

## Hinteres Luftleitblech ein-/ausbauen (Baureihe OMH and Baureihe OMH-S)

Wärme- und Trockenschränke der Baureihen Heratherm-Baureihen OMH und OMH-S werden mit vormontiertem Luftleitblech an der Rückwand des Nutzraums ausgeliefert (bei Wärme- und Trockenschränken der Baureihen OGH und OGH-S ist dieses nicht vorhanden). Vor dem Abnehmen des Luftleitblechs von der Rückwand müssen die Tragprofile nach der Anleitung weiter unten ausgebaut werden.

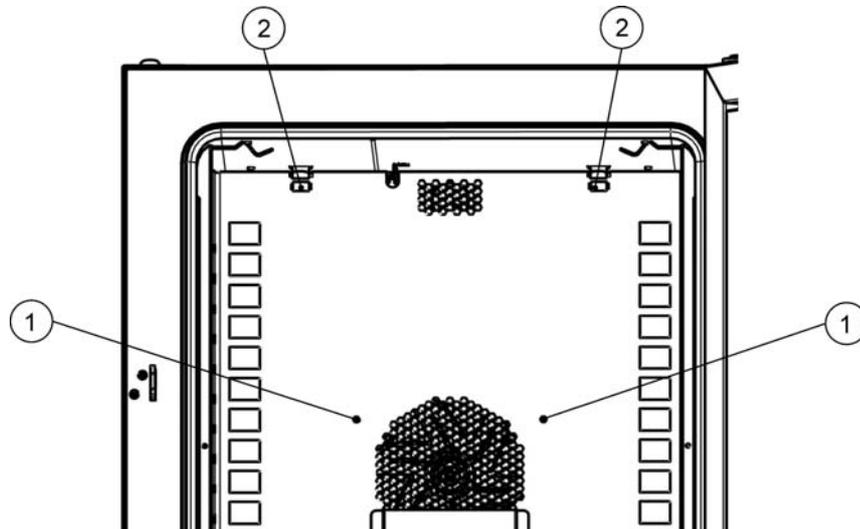


Abbildung 5-5 Einbauen des hinteren Luftleitblechs

1. Die beiden Schrauben [1] lösen, mit denen das Luftleitblech an der Rückwand des Nutzraums befestigt ist.

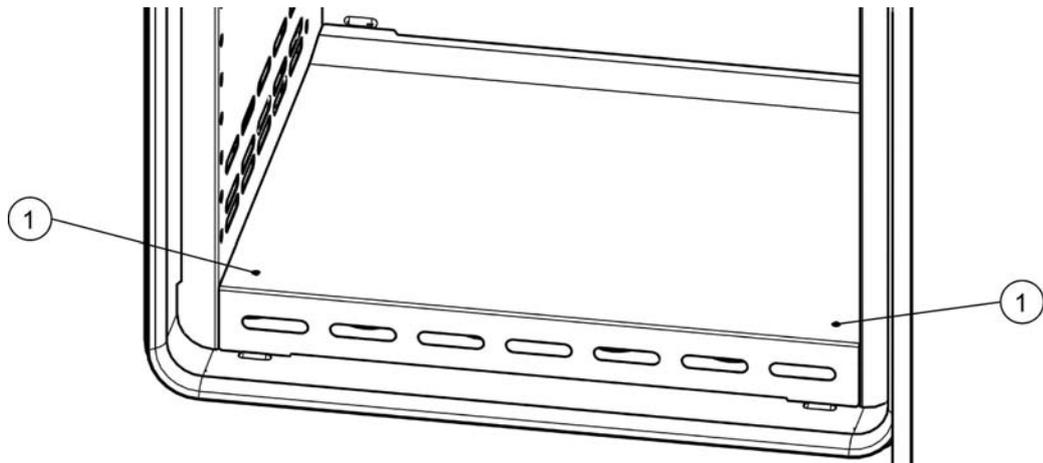
	<b>WARNUNG</b> Beschädigung des Sensors möglich!
Zur Vermeidung von Schäden beim Ein- und Ausbauen der Bleche im Nutzraum des Wärme- und Trockenschrankes darauf achten, dass diese nicht gegen den Sensor stoßen.	

2. Die beiden Haltefedern [2] an den Laschen anfassen und nach unten aus den Prägungen herausziehen, dann das hintere Luftleitblech abnehmen.

3. Zur korrekten Montage des hinteren Luftleitblechs müssen die beiden Haltefedern [2] nach oben weisen. Das Luftleitblech in die unteren Prägungen einsetzen und nach oben gegen die Rückwand des Nutzraums kippen.
4. Die beiden Haltefedern [2] in die oberen Prägungen einhaken.
5. Luftleitblech mit den Schrauben [1] an der Rückwand des Nutzraums sichern.

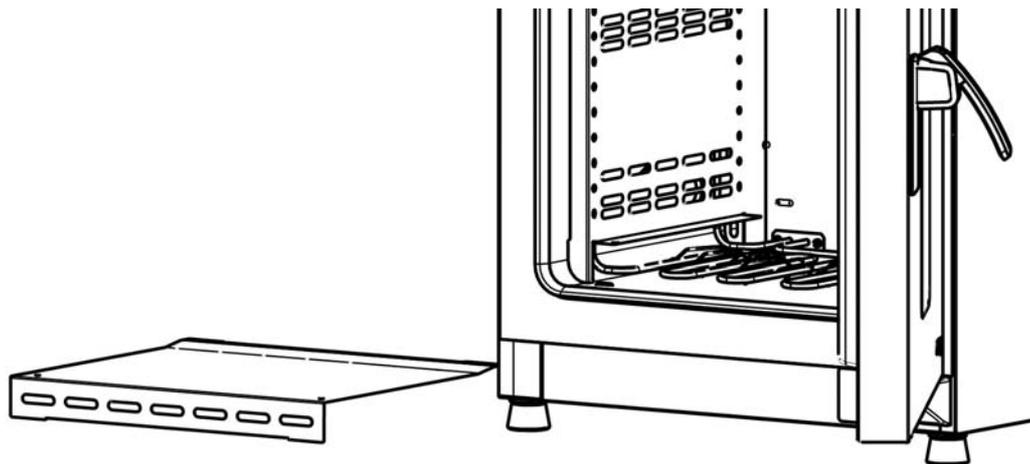
## Seitliche Luftleitbleche ein-/ausbauen (Baureihe OGH and Baureihe OGH-S)

Im folgenden Abschnitt wird das Ein- und Ausbauen der seitlichen Luftleitbleche beschrieben.



**Abbildung 5-6 Ausbauen des Bodenblechs**

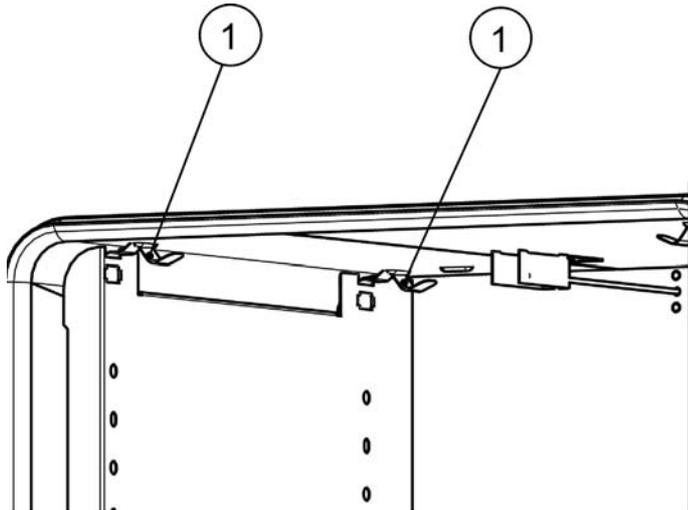
1. Die beiden Schrauben [1] im Bodenblech lösen, dann das Bodenblech aus den zwei Prägungen herausheben und komplett entfernen.



**Abbildung 5-7 Nach Entfernen des Bodenblechs**

2. Die beiden Haltefedern [1] an den Laschen anfassen und nach unten aus den Prägungen herausziehen, dann das seitliche Luftleitblech abnehmen.

 <b>WARNUNG</b>	Beschädigung des Sensors möglich!
Zur Vermeidung von Schäden beim Ein- und Ausbauen der Bleche im Nutzraum des Wärme- und Trockenschrankes darauf achten, dass diese nicht gegen den Sensor stoßen.	



**Abbildung 5-8 Entfernen des seitlichen Luftleitblechs**

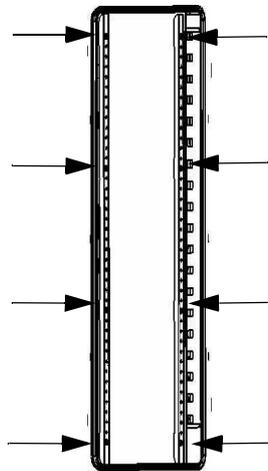
3. Zur korrekten Montage der seitlichen Luftleitbleche müssen die beiden Haltefedern [1] nach oben weisen. Das seitliche Luftleitblech in die unteren Prägungen einsetzen und nach oben gegen die Seitenwand des Nutzraums kippen.
4. Die beiden Haltefedern [1] in die oberen Prägungen einhaken.
5. Das Bodenblech wieder in die Prägungen einsetzen und durch Anziehen der beiden Schrauben [1] sichern.

## Tischgeräte nivellieren

1. Eine Wasserwaage auf die mittlere Drahtgitterhorde legen.
2. Die verstellbaren Gerätefüße verdrehen, so dass die Drahtgitterhorde nach allen Richtungen waagrecht ausgerichtet ist. Die Höheneinstellung der Gerätefüße sollte von links nach rechts und von hinten nach vorne erfolgen

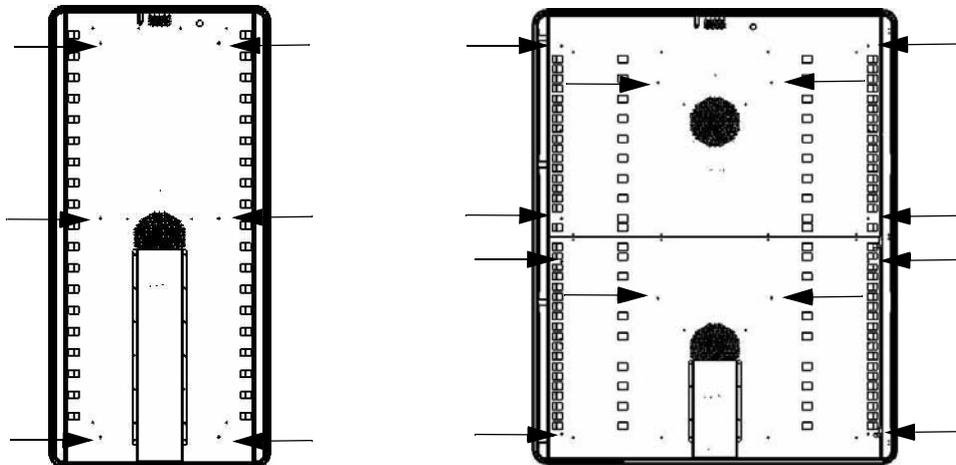
# Inbetriebnahme Standgeräte

## Luftleitbleche ein-/ausbauen (Baureihe OMH)



**Abbildung 5-9 Entfernen der linken und rechten Tragprofile**

Die 8 Schrauben der linken und rechten Tragprofile entfernen, dann die seitlichen Luftleitbleche abnehmen.



**Abbildung 5-10 Entfernen des hinteren Luftleitblechs OMH 400/750**

Beim OMH 400 die 6 Schrauben des hinteren Luftleitblechs und beim OMH 750 die jeweils 6 Schrauben des oberen und unteren hinteren Luftleitblechs entfernen, dann das Luftleitblech abnehmen.

## Inbetriebnahme allgemein

### Auflagebügel einsetzen

1. Auflagebügel [3] in die Perforation [1] des Tragprofils stecken, so dass dieser nach unten zeigt.
2. Sicherstellen, dass die beiden Vertikalstücke [2] des Auflagebügels am Tragprofil und Luftleitblech anliegen.

<b>HINWEIS</b>	<p>Waagerechte Einbaulage der Auflagebügel beachten!</p> <p>Bitte beachten Sie beim Einbau den Wechsel von Rund- und Langloch bei den Montagebohrungen. Verwenden Sie stets genau gegenüberliegende Lochpaare, damit die Auflagebügel exakt waagrecht eingebaut werden.</p>
----------------	---

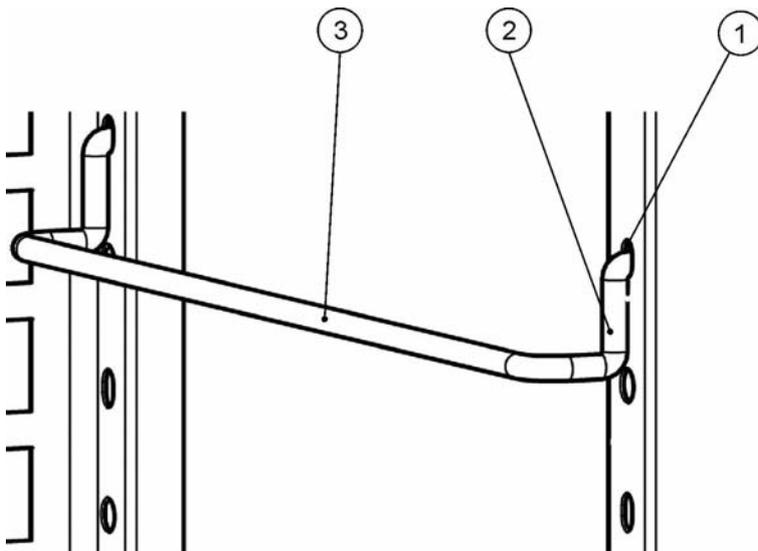


Abbildung 5-11 Einbauen der Auflagebügel

## Drahtgitterhorden einschieben

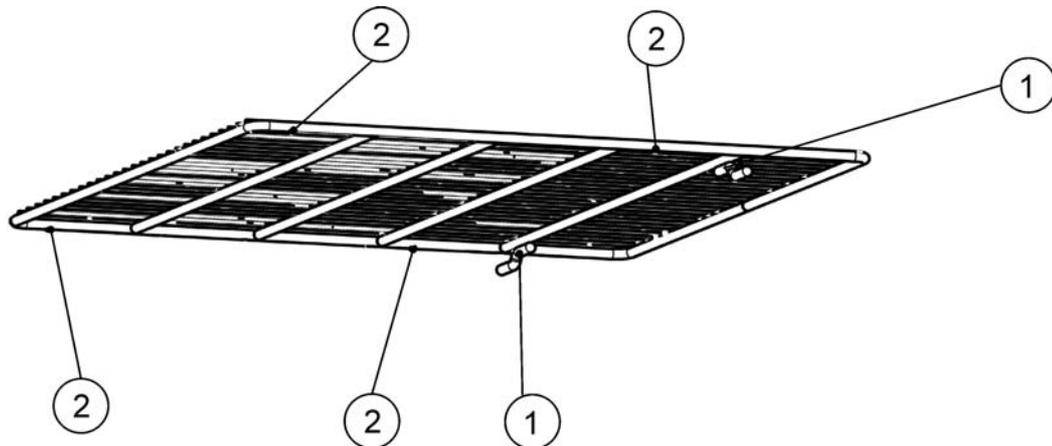


Abbildung 5-12 Drahtgitterhorde

1. Die Horde mit der Kippsicherung [1] zur Geräterückwand des Wärme- und Trockenschrankes zeigend auf den Auflagebügel schieben. Die Kippsicherung [1] dient gleichzeitig als Führung für die Drahtgitterhorde.
2. Drahtgitterhorde leicht anheben, so dass die Auszugsbegrenzungen [2] über die Auflagebügel geführt werden können.
3. Sicherstellen, dass die Horde mit beiden Kippsicherungen ungehindert über die Auflagebügel gleitet.

## Netzanschluss

	 <b>Stromschlag</b>
<p><b>Die Berührung stromführender Teile kann zu einem lebensgefährlichen Stromschlag führen. Stecker und Stromkabel vor dem Netzanschluss auf Beschädigung überprüfen. Beschädigte Anschlusskomponenten dürfen nicht zum Netzanschluss verwendet werden!</b></p>	

Der Wärme- und Trockenschrank ist mit einem schutzgeerdeten Gehäuse der Schutzklasse I ausgestattet. Zur Minimierung der Gefahr eines elektrischen Schlags darf der Wärme- und Trockenschrank ausschließlich über das mitgelieferte Netzkabel an ein vorschriftsmäßig installiertes Stromversorgungsnetz mit Schutzerdung und den folgenden Anschlusswerten bzw. Installationskomponenten für jeden einzelnen Wärme- und Trockenschrank angeschlossen werden:

- Absicherung T 16 A
- Leitungsschutzschalter B 16

## HINWEIS

### Vorteile des Einsatzes separater elektrischer Abgänge

Obwohl der Betrieb mehrerer Geräte an demselben Abgang der elektrischen Verteilung grundsätzlich möglich ist, sofern die Bemessungsstromwerte nicht überschritten werden, empfehlen wir zur Vermeidung mehrfacher Geräteausfälle im Falle einer Betriebsstörung im Hausverteilnetz für jeden die Verwendung eines Abgangs mit jeweils einem vorgeschalteten Leitungsschutzschalter.

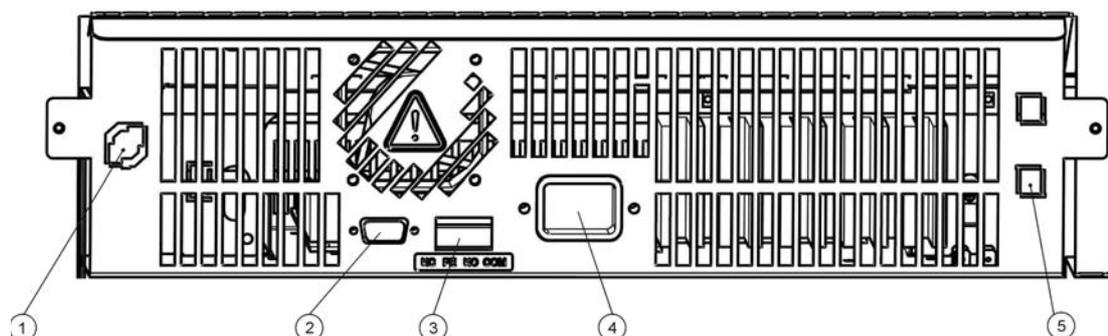
## Netzanschluss herstellen

1. Überprüfen Sie vor dem Anschluss an das Netz, ob die Spannungswerte der Steckdose mit den Angaben auf dem Typenschild an der Frontseite des Wärme- und Trockenschrankes übereinstimmen. Stimmen die Angaben für Spannung (V) und maximalen Strom (A) nicht überein, darf das Gerät nicht angeschlossen werden.
2. Den Alarmkontakt noch unbeschaltet lassen. Wurde der Steckverbinder bereits angeschlossen, diesen wieder abziehen, um Fehlalarme an der Empfangsseite zu vermeiden. Den Anschluss der Alarmkontakts können Sie später im Laufe dieser Inbetriebnahmeprozedur vornehmen.
3. Den Kaltgerätestecker in die Buchse an der Geräterückseite stecken.
4. Das Netzkabel so verlegen, dass es keine Abluftrohre oder Durchgänge kreuzt. Bei gestapelten Geräten ist das Netzkabel um Heißstellen am zweiten Gerät im Stapel herumzuführen.
5. Den Schutzkontaktstecker des Netzkabels in eine ordnungsgemäß geerdete und abgesicherte Steckdose stecken.
6. Stellen Sie sicher, dass keine Zug- oder Druckkräfte auf das Netzkabel einwirken.

## HINWEIS

### Netzsteckdosen zugänglich halten!

Um im Notfall ein schnelles Trennen des Stromversorgungsanschlusses zu ermöglichen, müssen Netzsteckdosen stets frei zugänglich bleiben!



- [1] Gut- /ECO-Sensor
- [2] RS-232-Schnittstelle
- [3] Alarmkontakt

- [4] Kaltgerätesteckdose zum Netzanschluss
- [5] 5 A Sicherung (nur bei Option Tür mit Fenster und Nutzraumbeleuchtung)

#### Abbildung 5-13 Netzanschlussbuchse

	<b>HINWEIS</b>	<b>Kondensation</b>
		Bei Erstinbetriebnahme den Wärme- und Trockenschrank akklimatisieren lassen, um Kondensation auf spannungsführenden Teilen zu vermeiden.

## RS 232-Schnittstelle anschließen

	<b>HINWEIS</b>	<b>Austausch darf nur von ausgebildetem und autorisiertem Fachpersonal der Elektrotechnik/Fernmeldetechnik ausgeführt werden!</b>
--	----------------	---

Die RS-232-Datenkommunikationsschnittstelle unterstützt die Abfrage von Betriebszuständen und Temperaturwerten des Wärme- und Trockenschrankes durch Eingabe einfacher Befehle in einem normalen, vom Betriebssystem Ihres Rechners zur Verfügung gestellten Terminalfenster. Zum Herstellen der Verbindung ist ein Standard-RS-232-Kabel mit 9-poligen Steckverbindern und 1:1 durchgeführten Kontakten erforderlich. Dieses Kabel gehört nicht zum Lieferumfang des Wärme- und Trockenschrankes.

## Verbinden des Wärme- und Trockenschrankes mit einem Rechner

1. Rechner ausschalten.
2. Serielles Schnittstellenkabel so verlegen, dass es keine Abluftrohre, Tische oder Durchgänge kreuzt. Bei gestapelten Geräten ist das serielle Schnittstellenkabel um Heißstellen am zweiten Gerät im Stapel herumzuführen.
3. Den Stecker des seriellen Schnittstellenkabels (5 bis max. 10 m langes Kabel, nicht Bestandteil des Lieferumfanges) in die Buchse mit der Beschriftung **RS 232** im Anschlussfeld an der Rückseite des Wärme- und Trockenschrankes (siehe [“RS-232-Schnittstelle”](#) auf [Seite 4-17](#)) stecken.
4. Den zweiten Stecker mit einem freien seriellen Anschluss COM 1 /COM 2 etc. am Rechner verbinden.
5. Rechner einschalten.
6. Standard-Terminalprogramm starten und Verbindung mit den folgenden Parametern einrichten:
  - 57600 Bit pro Sekunde

- 8 Datenbits
- 1 Stoppbit
- keine Parität

7. Wenn Ihr Terminal anzeigt, dass der Aufbau der seriellen Kommunikationsverbindung erfolgreich war, geben Sie einen der nachstehend in [Tabelle 5-1](#) aufgeführten Befehle ein, je nachdem, welche Art von Informationen Sie abfragen möchten.

 <b>VORSICHT</b>	<b>Befehlssyntaxregeln</b>
<p><b>Stellen Sie sicher, dass die Befehle genau wie in den nachstehenden Beispielen in <a href="#">Tabelle 5-1</a> eingegeben werden. Nicht unterstützte Parameteradressen können zu erheblichen Funktionsstörungen oder Schäden am Gerät führen, unbekannte Zeichen rufen Fehlermeldungen hervor.</b></p>	

8. Die folgende allgemeine Befehlssyntax benutzen:

**?:aaa:bb:cc<CR>**, wobei:

- **?**: die Befehlszeile als Abfrage ausweist;
- **aaa:** für die Parameteradresse steht;
- **bb:** eine Abfrage, die aus technischen Gründen auf dem Wert "00" zu belassen ist;
- **cc** für eine in der nachfolgenden Tabelle aufgeführte befehlspezifische Checksumme steht;
- **<CR>** die Carriage-Return-Taste bezeichnet.

Sie erhalten eine Antwort im folgenden allgemeinen Format

**!:aaa:bb:XXXXX:cc<CR>** , wobei:

- **!**: die Zeile als Antwort auf eine Abfrage ausweist;
- **aaa:** die mit der Abfrage eingegebene Parameteradresse darstellt;
- **bb:** die Anzahl der Nutzbytes in hexadezimaler Codierung angibt, z.B. **1F** für den Dezimalwert **31**;
- **XXXXXX:** die eigentlich signifikante Information laut Abfrage ist;
- **cc:** eine Prüfsumme ist (technisch stellt diese ein invertiertes XOR aller als Antwort zurückgesendeten Bytes ohne die Bytes der Prüfsumme und das Zeichen **<CR>** dar);
- **<CR>** für das Carriage-Return-Zeichen steht.

Tabelle 5-1 Terminalbefehle zum Abfragen von Daten

Befehlssyntax	Beispiel für eine Antwort
<b>Datum und Uhrzeit kombiniert</b>	
?:0010:00::c1	!:0010:11:31.07.10;01:02:23:e2 Datum Uhrzeit
<b>Datum allein</b>	
?:0011:00::c0	!:0011:08:31.07.10:d2 Datum
<b>Uhrzeit allein</b>	
?:0012:00::c3	!:0012:08:01:02:23:dc Uhrzeit
<b>Temperatur-Sollwert (T1); aktuelle Nutzraumtemperatur (T2); Temperatur-Bezugswert (T3); Temperatur Gutsensor (T4)</b>	
?:3010:00::c2	!:3010:1f:+125.00;+124.96;+000.000;+000.00:b0 T1 T2 T3 T4

## Alarmkontakt anschließen

	 <b>Facharbeiten</b>
<p>Thermo Electron LED GmbH gewährleistet die Sicherheit und Funktionstüchtigkeit des Wärme- und Trockenschrankes nur, wenn Installationen und Instandsetzungsarbeiten fachgerecht ausgeführt werden.</p> <p>Der Anschluss des Wärme- und Trockenschrankes an ein externes Alarmsystem darf nur von ausgebildetem und autorisiertem Fachpersonal der Elektrotechnik/Fernmeldetechnik ausgeführt werden!</p>	

## Funktionsbeschreibung

Beim Auftreten von Systemfehlern und Fehlern in den Temperaturregelkreisen wird an das angeschlossene Melde-/Überwachungssystem eine Alarmmeldung abgegeben. Der potentialfreie Kontakt (1 Wechsler) ist für die nachfolgend spezifizierten Stromkreise dimensioniert.

	 <b>Schaltverhalten</b>
<p>Das Alarmrelais schaltet bei allen von internen Regelkreisen gemeldeten Fehlern.</p>	

## Technische Daten des Alarmrelais

Stromkreis	Spannung	Externe Absicherung
Stromkreise mit Netzspannung	max. 250 V ~	max. 2 A
SELV – Stromkreise (vgl. VDE 0100, Teil 410)	25 V ~	max. 2 A
	60 V =	max. 1 A
SELV-E – Stromkreise (vgl. VDE 0100, Teil 410)	50 V ~	max. 1 A
	120 V =	max. 0,5 A



VORSICHT

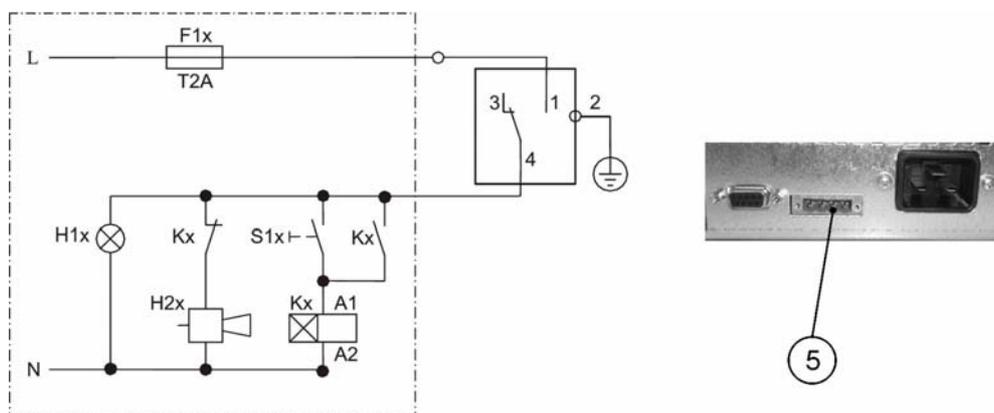
**Hinweise zu den elektrischen Anschlusswerten des Alarmkontakts**

**Zur Vermeidung von Überlastzuständen und Schäden am Alarmkontakt ist die Kompatibilität der elektrischen Anschlusswerte des Alarmüberwachungssystems mit den vorstehend angegebenen technischen Daten des Alarmrelais zu kontrollieren.**

## Anschlussbeispiel

Der Stecker [5] zum Anschluss des Verbindungskabels gehört zum Lieferumfang des Wärme- und Trockenschrankes. Die Werte für die Betriebsspannung und Absicherung der externen Stromkreise des Meldesystems sind in der Tabelle beschrieben.

1. Die einzelnen Litzen [1] bis [4] des Verbindungskabels gemäß den Zuordnungen [1] bis [4] im Stromanschlussplan anklebmen.
2. Alarmkabel so verlegen, dass es keine Abluftrohre, Tische oder Durchgänge kreuzt. Bei gestapelten Geräten ist das serielle Schnittstellenkabel um Heißstellen am zweiten Gerät im Stapel herumzuführen.
3. Stecker [5] des Alarmkabels zum externen Meldesystem in die Schnittstelle [5] an der Rückseite des Wärme- und Trockenschrankes stecken.



Anschlussbeispiel für den Alarmkontakt

Das Schaltbild stellt den Normalbetrieb dar. Im Fehlerfall ist der Kontakt 1-4 geschlossen. Ein Netzausfall stellt ebenfalls einen Fehlerfall dar.

**Inbetriebnahme  
Alarmkontakt anschließen**

# Betrieb

## Gerät vorbereiten

Das Gerät darf nur für den laufenden Betrieb freigegeben werden, wenn alle Inbetriebnahmeschritte (siehe **“Inbetriebnahme”** auf [Seite 5-1](#)) durchgeführt wurden.

### Geräte-Check

Bevor der Betrieb aufgenommen wird, muss in einem Geräte-Check der Zustand folgender Bauteile geprüft werden:

- Die Dichtung am Frontrahmen darf nicht beschädigt sein.
- Die Komponenten des Regalsystems müssen sicher eingebaut sein.

## Betrieb aufnehmen

1. Gerät am Bedienfeld einschalten.
2. Sollwerte für Temperatur am Bedienfeld einstellen.
3. Die Temperaturregelung regelt auf den eingestellten Temperatur-Sollwert.

		<b>Zur Vermeidung von Explosions- oder Brandgefahren</b>
<ul style="list-style-type: none"><li>• <b>den Wärme- und Trockenschrank auf keinen Fall mit einer der im Abschnitt <b>“Bestimmungswidriger Gebrauch”</b> auf <a href="#">Seite 1-5</a> aufgeführten Substanzen beschicken</b></li><li>• <b>sicherstellen, dass die Umgebungsluft frei von Lösungsmitteldämpfen ist</b></li><li>• <b>den Wärme- und Trockenschrank nicht in explosionsgefährdeten Bereichen betreiben</b></li></ul>		

4. Nutzraum beschicken.



 **WARNUNG**

**Heiße Oberflächen**

Nach dem Öffnen einer Tür kann diese selbsttätig zurückschwingen.

Die Innenseite der Außentür sowie die Oberflächen des Außengehäuses, der Horden und des Nutzraums erreichen im Heizbetrieb des Wärme- und Trockenschrankes hohe Temperaturen und benötigen eine entsprechend lange Zeit zum Abkühlen.

Beim Entnehmen von Proben aus dem laufenden oder kürzlich abgeschlossenen Heizbetrieb sind zur Vermeidung von Verbrennungen an heißen Oberflächen stets Sicherheitshandschuhe und andere geeignete persönliche Schutzausrüstungen zu tragen!

 **VORSICHT**

**Überschreiten der Tragfähigkeit der Drahtgitterhorden**

Wenn die Drahtgitterhorden über die Grenzwerte ihrer Tragfähigkeit hinaus beladen werden, können diese beim Ausziehen beschädigt werden oder es zu einem Kippen der Einlagen bzw. des gesamten Wärme- und Trockenschrankes kommen, mit der möglichen Konsequenz der Zerstörung der Proben. Zur Vermeidung des Überladens des Wärme- und Trockenschrankes oder seiner Drahtgitterhorden sind die im Abschnitt **“Technische Daten”** auf [Seite 13-1](#) angegebenen Grenzwerte für das Gewicht der Proben zu beachten.

**HINWEIS**

**Hinweise zur Beschickung**

Damit eine ausreichende Luftzirkulation und eine gleichmäßige Erwärmung der Proben möglich ist, sollte die Beschickungsfläche im Nutzraum max. zu 70 % genutzt werden. Großflächige Gegenstände oder Geräte mit Wärmeabgabe im Nutzraum können die Wärmeverteilung beeinträchtigen

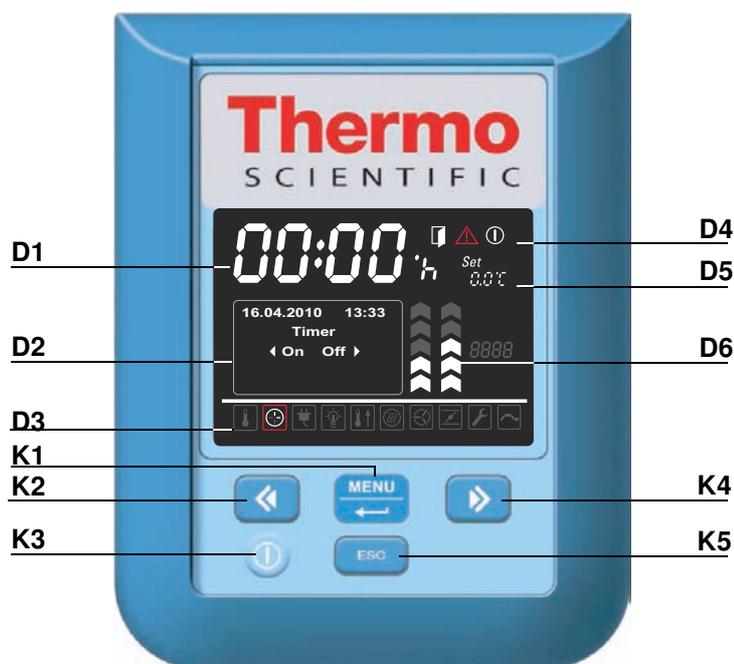
## Bedienung

Die Heratherm Wärme- und Trockenschränke der Baureihe OGH, Baureihe OMH, Baureihe OGH-S und Baureihe OMH-S sind mit einem frontseitigen Bedienteil ausgestattet, das aus einem Multifunktions-Display, vier Bedientasten und einer Ein/Aus-Taste besteht. Die vier Bedientasten ermöglichen in Verbindung mit dem Display den Zugriff auf alle Bedien- und Einstellfunktionen des Gerätes, wie z.B. Temperatur-Sollwert, Timer sowie verschiedene andere Funktionen.

Im Normalbetrieb zeigt das Display die Nutzraumtemperatur an. Das Display springt stets zu dieser Normalanzeige zurück, nachdem Einstellungen vorgenommen wurden oder 30 Sekunden keine Eingabe erfolgt ist.

Die folgende Darstellung zeigt das Bedienfeld der Typen Heratherm OGH 60/100/180, Heratherm OGH 60/100/180-S, Heratherm OMH 60/100/180/400/750 und Heratherm OMH 60/100/180-S mit allen Anzeige- und Bedienelementen.

**Abbildung 7-1 Bedienfeld bei Heratherm Wärme- und Trockenschränken Baureihe OGH, Baureihe OGH-S, Baureihe OMH und Baureihe OMH-S**



Die nachfolgende Tabelle enthält Kurzbeschreibungen der Tasten des Bedienfelds (Positionen K2 bis K5 in [Abbildung 7-1](#)).

Table 7-1 Bedientasten

Symbol	Pos.	Funktion
	K1	<p><b>Taste Menü/Enter</b></p> <p><b>Erster Tastendruck:</b> Aktiviert die Menüleiste; der erste Menüpunkt wird durch eine rote Umrandung hervorgehoben.</p> <p><b>Zweiter Tastendruck:</b> Wählt den gerade aktiven (rot umrandeten) Menüpunkt aus; je nach gewählter Funktion wird die Eingabe an Position D2, D5 oder D6 ermöglicht.</p> <p><b>Dritter Tastendruck (nach Verändern eines Einstellwertes):</b> Bestätigt die Eingabe bzw. Auswahl.</p>
	K2	<p><b>Taste Links</b></p> <p><b>Nach dem ersten Drücken der Taste Menü /Enter:</b></p> <ul style="list-style-type: none"> <li>- Wechselt im Menü (siehe Position D3) zum nächsten Symbol nach links.</li> </ul> <p><b>Nach Auswahl eines Menüpunkts:</b></p> <ul style="list-style-type: none"> <li>- Verringert einen einzustellenden Parameter, z.B den Temperatur-Sollwert an Position D5 oder die Lüfterstufe an D6. Längeres Drücken dieser Taste ändert den ausgewählten Wert im Schnelldurchlauf.</li> <li>- Springt im Multifunktionsfeld an Position D2 im gerade aktivierten Menüpunkt zur nächsten Option nach links, z.B. vom Betriebszustand <b>Off</b> (Aus) zu <b>On</b> (Ein) des Timers.</li> </ul>
	K3	<p><b>Ein/Aus-Taste</b></p> <p>Durch ein 2 Sekunden langes Drücken dieser Taste wird der Wärme- und Trockenschrank ausgeschaltet. Das Display erlischt bis auf das Bereitschaftssymbol im Statusfeld an Position D4. Das Display zeigt im Temperatur-Anzeigefeld D1 nur die gedimmte Nutzraumtemperatur an, sofern diese über 50 °C/122 °F liegt.</p>
	K4	<p><b>Taste Rechts</b></p> <p><b>Nach dem ersten Drücken der Taste Menü /Enter:</b></p> <ul style="list-style-type: none"> <li>- Wechselt im Menü (siehe Position D3) zum nächsten Symbol nach rechts.</li> </ul> <p><b>Nach Auswahl eines Menüpunkts:</b></p> <ul style="list-style-type: none"> <li>- Erhöht einen einzustellenden Parameter, z.B den Temperatur-Sollwert an Position D5 oder die Lüfterstufe an D6. Längeres Drücken dieser Taste ändert den ausgewählten Wert im Schnelldurchlauf.</li> <li>- Springt im Multifunktionsfeld an Position D2 im gerade aktivierten Menüpunkt zur nächsten Option nach rechts, z.B. vom Betriebszustand <b>On</b> (Ein) zu <b>Off</b> (Aus) des Timers.</li> </ul>
	K5	<p><b>Taste Escape</b></p> <p>Springt zurück zur nächsthöheren Menüebene oder Normalanzeige. Beim Verlassen des aktuellen Menüpunkts erscheint eine Abfrage, ob zuvor vorgenommene Einstellungen gespeichert werden sollen.</p>

Die nachfolgende Tabelle enthält Kurzbeschreibungen der Anzeigeelemente des Bedienfelds (Positionen D1 bis D6 in [Abbildung 7-1](#); die Bezeichnungen K1 bis K4 beziehen sich auf die Tasten in derselben Abbildung).

Table 7-2 Anzeigeelemente

Element	Pos.	Funktion
	D1	Anzeigefeld mit Daueranzeige des Temperatur-Istwerts im Nutzraum in der Einheit °C oder °F (je nach Voreinstellung, siehe <a href="#">"Temperaturanzeigeeinheit"</a> auf <a href="#">Seite 7-33</a> ). Alternativ erscheint hier beim Einstellen der integrierten Echtzeituhr des Wärme- und Trockenschrankes ein blinkendes Zeiteingabefeld mit dem Format <b>hh:mm</b> (Stunden:Minuten, jeweils zweistellig).
	D2	Vierzeiliges Multifunktionsfeld mit Anzeigefeldern für Datum und Uhrzeit, Anzeigebereich für die Einstelloptionen des ausgewählten Menüpunkts, detaillierten Alarmmeldungen mit Alarmcodes, Fortschrittsbalken für kontinuierliche Vorgänge (z.B. programmgeführter Temperaturanstieg), usw.
	D3	Menüleiste mit Symboldarstellungen der einstellbaren Parameter. Ein roter Rahmen markiert den aktuell mit der Taste <b>Menü</b> (K1) und den Pfeiltasten <b>Links</b> (K2) und <b>Rechts</b> (K4) ausgewählten Menüpunkt. Kurzbeschreibungen zu den einzelnen Menüpunkten finden Sie in der nachfolgenden <a href="#">Tabelle 7-3</a> . <b>Hinweis</b> Ist ein Menüpunkt nicht auswählbar, dann gehört die dazugehörige Funktion nicht zu den Ausstattungsmerkmalen ihres Gerätes.
	D4	Statusfeld mit drei Symbolen zur Anzeige von Betriebszuständen (von links nach rechts): - Das Symbol <b>Tür offen</b> erscheint bei offen stehender oder nicht richtig geschlossener Gerätefronttür (siehe <a href="#">"Türschalter"</a> auf <a href="#">Seite 4-15</a> ). <b>Hinweis</b> Das Symbol <b>Tür offen</b> ist nur bei Wärme- und Trockenschränken mit High-End-Safety-Ausstattung und bei OMH-Standgeräten belegt. - Im Fehlerfall leuchtet das rote Alarm-Symbol. Gleichzeitig blinkt im Anzeigefeld D2 der aktuelle Fehlercode. Zum Quittieren des Alarms muss die Taste  gedrückt werden. - Das Bereitschaftssymbol erscheint, wenn das Gerät mit der <b>Ein/Aus</b> -Taste (Position K3 in <a href="#">Abbildung 7-1</a> ) ausgeschaltet wurde.
	D5	Einstellfeld <b>Set</b> für den Temperatur-Sollwert mit der Einheit °C oder °F (je nach Voreinstellung, siehe <a href="#">"Temperaturanzeigeeinheit"</a> auf <a href="#">Seite 7-33</a> ).
	D6	Die linke der beiden senkrechten Balkenanzeigen ist dem darunter befindlichen Symbol <b>Lüfter</b> zugeordnet und zeigt die aktuelle Lüfterstufe an. Balkenanzeige für Lüftereinstellung (in 5 Stufen: 1 – 5) - 20% (Pfeil 1 leuchtet) - 40% (Pfeile 1 und 2 leuchten) - 60% (Pfeile 1 bis 3 leuchten) - 80% (Pfeile 1 bis 4 leuchten) - 100% (Pfeile 1 bis 5 leuchten)

**Table 7-2 Anzeigeelemente**

Element	Pos.	Funktion
	D6	<p>Die rechte der beiden senkrechten Balkenanzeigen ist dem darunter befindlichen Symbol Luftklappe zugeordnet und zeigt die aktuelle Luftklappenstellung an.</p> <p>Balkenanzeige für Luftklappenstellung (in 4 Stufen: 0 – 3)</p> <ul style="list-style-type: none"> <li>- Stufe 0 (Luftklappe geschlossen - alle Pfeile erloschen)</li> <li>- Stufe 1 (Pfeile 1 und 2 leuchten)</li> <li>- Stufe 2 (Pfeile 1 bis 4 leuchten)</li> <li>- Stufe 3 (Luftklappe maximal geöffnet; Pfeile 1 bis 5 leuchten)</li> </ul>

Die nachfolgende Tabelle enthält Kurzbeschreibungen der Menüleistsymbole (Position D3 in [Abbildung 7-1](#))

**Table 7-3 Symbole der Menüleiste**

Symbol	Funktion
	<p><b>Temperatur-Sollwert</b></p> <p>Ermöglicht das Ändern des Temperatur-Sollwerts innerhalb des zulässigen Wertebereichs. Die Werteänderung erfolgt mit den Tasten <b>Links</b> und <b>Rechts</b> (Position K2 bzw. K4) und kann nach dem Bestätigen mit der Taste <b>Menü/Enter</b> (Position K1) im Temperaturanzeigefeld an Position D1 mitverfolgt werden.</p> <p><b>Anleitung:</b> <a href="#">“Temperatur-Sollwert”</a> auf <a href="#">Seite 7-7</a>.</p>
	<p><b>Timer</b></p> <p>Ermöglicht die Eingabe eines Zeitraums, nach dem der Wärme- und Trockenschrank ein- oder ausschaltet, einer festen Ein- oder Ausschaltzeit oder eines vollständigen Wochenprogramms mit täglichen Ein- und Ausschaltzeiten für das Gerät. Nach dem Aktivieren des Einschalttimers erlischt das Display. Ein rotierender Zeiger im <b>Timer</b>-Symbol und das Bereitschaftssymbol im Statusfeld zeigen an, dass der Timer läuft.</p> <p><b>Anleitung:</b> <a href="#">“Timer”</a> auf <a href="#">Seite 7-9</a>.</p>
	<p><b>Schnellheizung (nur Tischgeräte)</b></p> <p>Komfortfunktion zum spontanen Aufheizen eines kalten, leeren Wärme- und Trockenschrankes (erfordert einen Temperatur-Sollwert von mindestens 150 °C/302 °F).</p> <p><b>Anleitung:</b> <a href="#">“Schnellheizung”</a> auf <a href="#">Seite 7-18</a>.</p>
	<p><b>Lüfter</b></p> <p>Schaltet den Lüfter ein und ermöglicht die Einstellung der unter Position D6 beschriebenen Drehzahlstufen. Der aktuelle Wert wird durch die direkt über dem Symbol angeordnete Balkenanzeige und im Anzeigefeld an Position D2 dargestellt.</p> <p><b>Anleitung:</b> <a href="#">“Lüfter”</a> auf <a href="#">Seite 7-20</a>.</p>
	<p><b>Luftklappe</b></p> <p>Öffnet und schließt die Luftklappe stufenweise. Die aktuelle Luftklappenstellung wird durch die direkt über dem Symbol angeordnete Balkenanzeige und zusätzlich als Prozentwert im Anzeigefeld Position D2 dargestellt.</p> <p><b>Anleitung:</b> <a href="#">“Luftklappe”</a> auf <a href="#">Seite 7-24</a>.</p>

Table 7-3 Symbole der Menüleiste

Symbol	Funktion
	<b>Einstellungen</b> Ermöglicht den Zugriff auf folgende Funktionen: <ul style="list-style-type: none"> <li>- Auslesen des Fehlerspeichers</li> <li>- Durchführen der Kalibrierung des Wärme- und Trockenschrankes</li> <li>- Einstellen von Datum und Uhrzeit</li> <li>- Umschalten der Temperaturanzeigeeinheit zwischen °C bzw. °F</li> <li>- Vorgaben für Benutzerprogramme (Anzahl der Programmdurchläufe / Betriebsart nach Programmende)</li> <li>- Auswahl der Betriebsart für den Timer (Countdown / feste Uhrzeit / Wochenschaltuhr)</li> <li>- Eingabe eines Konfigurationscodes</li> </ul> <b>(Anleitung: "Einstellungen" auf Seite 7-26)</b>
	<b>Programm (Anleitung: "Programmierung" auf Seite 7-40)</b> Ermöglicht das Starten, Erstellen, Löschen, Kopieren und Ändern von benutzerseitig erstellten Ablaufprogrammen.

	<p><b>Keine Tastatureingabe nach Menüauswahl</b></p> <p><b>Wenn nach dem Auswählen einer Menüoption mehr als 30 Sekunden lang keine Taste betätigt wird, springt die Anzeige aus dem ausgewählten Bildschirm zurück zur normalen Betriebsanzeige.</b></p>
--	---

## Gerät einschalten

1. Gerät mit dem Netzstecker an eine geeignete Schutzkontaktsteckdose anschließen.



Im Display auf der Frontseite beginnt das Bereitschaftssymbol (rechtes Symbol im Statusfeld an Position D4 in [Abbildung 7-1](#) auf [Seite 7-1](#)) zu leuchten.



2. **Ein/Aus**-Taste zwei Sekunden lang drücken.

Nach dem Einschalten führt der Wärme- und Trockenschrank eine Initialisierung durch. Nach Abschluss der Initialisierung leuchtet das Display auf, und im Temperaturanzeigefeld (Position D1 in [Abbildung 7-1](#) auf [Seite 7-1](#)) wird die aktuelle Nutzraumtemperatur angezeigt. Der Wärme- und Trockenschrank ist nun betriebsbereit.

## Gerät ausschalten bzw. außer Betrieb setzen



1. **Ein/Aus**-Taste zwei Sekunden lang drücken.



Das Display erlischt bis auf das Bereitschaftssymbol (rechtes Symbol im Statusfeld an Position D4 in [Abbildung 7-1](#) auf [Seite 7-1](#)) und – bei einer Nutzraumtemperatur  $\geq 50\text{ °C}/122\text{ °F}$  – eine Restwärmeanzeige. Der Wärme- und Trockenschrank ist nun ausgeschaltet.

2. Ggfs. das Gerät durch Ziehen des Netzsteckers komplett außer Betrieb setzen.



## Temperatur-Sollwert

Heratherm Wärme- und Trockenschränke ermöglichen die direkte Sollwerteinstellung der Nutzraumtemperatur mit wenigen Tastenbefehlen. Die Temperaturänderung lässt sich nach dem Bestätigen der neu eingestellten Sollwerttemperatur im Einstellfeld **Set** (Position D5 in [Abbildung 7-1](#) auf [Seite 7-1](#)) im Temperaturanzeigefeld (Position D1 in [Abbildung 7-1](#) auf [Seite 7-1](#)) verfolgen.

Durch entsprechende Einstellung des Temperatur-Sollwerts lässt sich außerdem nach einer Trocknung oder Wärmebehandlung eine beschleunigte Abkühlung erzielen. Bei Auswahl der Temperaturen von Umgebungstemperatur + 10 °C, muss die Zuluftklappe geöffnet sein und es darf keine zusätzliche Wärme ins Gerät eingebracht werden. Sie können am Wärme- und Trockenschrank jedoch zur beschleunigten Abkühlung einen Temperatur-Sollwert von 0 °C (32 °F) einstellen. Dieser Einstellwert wird mit einer einzigen Temperaturstufe erreicht, wie nachfolgend beschrieben.

**Table 7-4 Temperatur-Sollwert einstellen**

	<p>Menüleiste aktivieren mit , dann mit  Symbol <b>Temperatur</b> wählen und Auswahl mit  bestätigen.</p>
	<p>Im blinkenden Einstellfeld <b>Set</b> mit  oder  neuen Temperatur-Sollwert einstellen und Einstellung mit  bestätigen.</p>
	<p>Das Display kehrt zurück zur Normalanzeige. Der im Nutzraum gemessene Istwert im Temperaturanzeigefeld beginnt sich zu ändern, bis er den neu eingestellten Sollwert erreicht.</p>

### HINWEIS

Einbautrocken- und Wärmeschränke Heratherm OGH, OGH-S, OMH und OMH-S dürfen nur mit Arbeitstemperaturen bis max. 250 °C (482 °) betrieben werden.

Table 7-5 Beschleunigen der Abkühlung über den Temperatur-Sollwert

	<p>Am Ende der Trocknung oder Wärmebehandlung Menüleiste aktivieren mit , dann mit  Symbol Temperatur wählen und Auswahl mit  bestätigen.</p>
	<p>Im blinkenden Einstellfeld <b>Set</b> mit  den Temperatur- Sollwert auf 50 °C/122 °F einstellen, anschließend durch einmaliges Drücken der Taste  den Wert 0 °C (32 °F) wählen. Wenn der Wert 0 °C (32 °F) im Display erscheint, Einstellung mit  bestätigen.</p>
	<p>Das Display kehrt zurück zur Normalanzeige. Der im Nutzraum gemessene Istwert im Temperaturanzeigefeld beginnt zu fallen und zeigt den Fortschritt des Abkühlens an</p>



## Timer

Mit der Funktion **Timer** aus der Menüleiste lässt sich der Wärme- und Trockenschrank zeitgesteuert ein- und ausschalten. Der Timer ermöglicht, je nach Voreinstellung drei verschiedene Betriebsarten:

- **Ein- oder Ausschalttimer mit Countdown:** Ein- oder Ausschalten nach einem zuvor durch den Anwender eingestellten Zeitraum. Die Vorauswahl dieser Option ist in [Tabelle 7-6](#) (siehe unten) beschrieben, die Verwendung als Ausschalttimer in [Tabelle 7-7](#) auf Seite 7-10 und als Einschalttimer in [Tabelle 7-8](#) auf Seite 7-10.
- **Ein- oder Ausschalttimer mit fester Uhrzeit:** Ein- oder Ausschalten zu einem festen Zeitpunkt. Die Vorauswahl dieser Option ist in [Tabelle 7-9](#) beschrieben, die Verwendung als Ausschalttimer in [Tabelle 7-10](#) auf Seite 7-11 und als Einschalttimer in [Tabelle 7-11](#) auf Seite 7-11.
- **Wochenzeitschaltuhr:** Ein- und Ausschalten zu festen Zeitpunkten an bestimmten Wochentagen. Die Vorauswahl dieser Option ist in [Tabelle 7-12](#) beschrieben, das Programmieren der täglichen Ein- und Ausschaltzeiten in [Tabelle 7-13 auf Seite 7-12](#).

Das Programmieren einer Einschaltzeit bewirkt, dass der Wärme- und Trockenschrank bis zum zeitgesteuerten Wiedereinschalten ausgeschaltet wird. Eine Ausschaltzeit sorgt dementsprechend dafür, dass der Wärme- und Trockenschrank bis zum zeitgesteuerten Abschalten weiterläuft. Der Timer beginnt sofort mit der Bestätigung der Eingabe zu laufen.

Laufende Programme (Benutzerprogramme, Komfortprogramm ECO) besitzen Vorrang vor einer Timerprogrammierung. Die Timerfunktion wird erst nach Beendigung des Programms "nachträglich" ausgeführt.

**Table 7-6 Timerbetriebsart Countdown-Timer vorwählen**

	Menüleiste aktivieren mit  , dann mit  Symbol <b>Einstellungen</b> wählen und Auswahl mit  bestätigen.
	Mit  Menüoption <b>Timer</b> wählen und Auswahl mit  bestätigen.
	Mit  oder  die Timerbetriebsart <b>Count Down</b> vorwählen und Auswahl mit  bestätigen.
	Das Display kehrt zurück zur Normalanzeige.

Table 7-7 Ausschalttimer mit Countdown einstellen

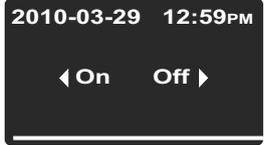
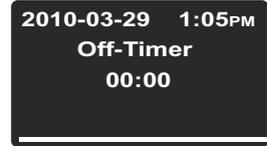
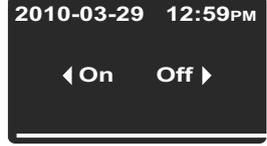
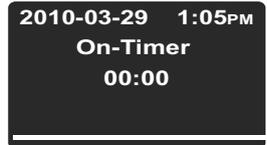
	<p>Menüleiste aktivieren mit , dann mit  Symbol <b>Timer</b> wählen und Auswahl mit  bestätigen.</p>
	<p>Ausschalttimer <b>Off</b> wählen mit .</p>
	<p>Stunden und Minuten bis zum Ausschalten des Wärme- und Trockenschrankes einstellen mit  oder , dann mit  bestätigen.</p>
	<p>Das Display springt zurück zur Normalanzeige. Im Menü kreist im leuchtenden Timer-Symbol der Uhrzeiger.</p>

Table 7-8 Einschalttimer mit Countdown einstellen

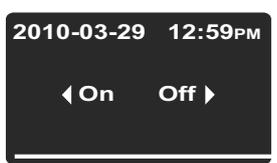
	<p>Menüleiste aktivieren mit , dann mit  Symbol <b>Timer</b> wählen und Auswahl mit  bestätigen.</p>
	<p>Einschalttimer <b>On</b> wählen mit , dann mit  bestätigen.</p>
	<p>Stunden und Minuten bis zum Einschalten des Wärme- und Trockenschrankes einstellen mit  oder , dann mit  bestätigen.</p>
 	<p>Der Wärme- und Trockenschrank wird ausgeschaltet. Das Display erlischt, im Menü kreist im leuchtenden Timer-Symbol der Uhrzeiger, außerdem leuchtet das Bereitschaftssymbol.</p>

## Ein- oder Ausschalttimer mit fester Uhrzeit einstellen

**Table 7-9 Timerbetriebsart Festzeittimer vorwählen**

	<p>Menüleiste aktivieren mit , dann mit  Symbol <b>Einstellungen</b> wählen und Auswahl mit  bestätigen.</p>
	<p>Mit  Menüoption <b>Timer</b> wählen und Auswahl mit  bestätigen.</p>
	<p>Mit  oder  die Option <b>Absolute</b> für die Timerbetriebsart Festzeittimer vorwählen und Auswahl mit  bestätigen.</p>
	<p>Das Display kehrt zurück zur Normalanzeige.</p>

**Table 7-10 Ausschalttimer mit fester Uhrzeit einstellen**

	<p>Menüleiste aktivieren mit , dann mit  Symbol <b>Timer</b> wählen und Auswahl mit  bestätigen.</p>
	<p>Ausschalttimer <b>Off</b> wählen mit .</p>
	<p>Jahr, Monat, Tag, Stunden und Minuten einstellen mit  oder , dann mit  bestätigen.</p>
	<p>Im Menü kreist im leuchtenden Timer-Symbol der Uhrzeiger.</p>

**Table 7-11 Einschalttimer mit fester Uhrzeit einstellen**

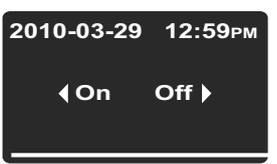
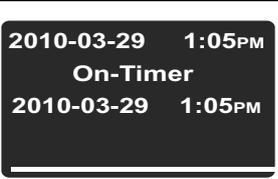
	<p>Menüleiste aktivieren mit , dann mit  Symbol <b>Timer</b> wählen und Auswahl mit  bestätigen.</p>
	<p>Einschalttimer <b>On</b> wählen mit , dann mit  bestätigen.</p>

Table 7-11 Einschalttimer mit fester Uhrzeit einstellen

	<p>Jahr, Monat, Tag, Stunden und Minuten einstellen mit  oder , dann mit  bestätigen.</p>
 	<p>Das Gerät wird ausgeschaltet. Das Display erlischt, im Menü kreist im leuchtenden Timer-Symbol der Uhrzeiger, außerdem leuchtet das Bereitschaftssymbol.</p>

## Wochenzeitschaltuhr einstellen

Table 7-12 Timerbetriebsart "Wochentimer" vorwählen

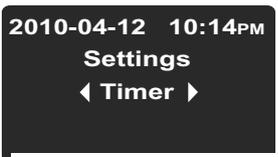
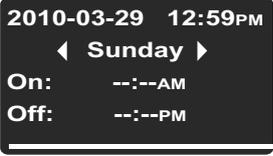
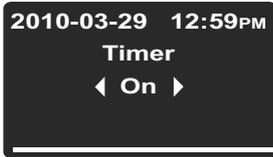
	<p>Menüleiste aktivieren mit , dann mit  Symbol <b>Einstellungen</b> wählen und Auswahl mit  bestätigen.</p>
	<p>Mit  Menüoption <b>Timer</b> wählen und Auswahl mit  bestätigen.</p>
	<p>Mit  oder  die Timerbetriebsart <b>Weekly</b> vorwählen und Auswahl mit  bestätigen.</p>
<p>Das Display kehrt zurück zur Normalanzeige.</p>	

Table 7-13 Wochentimer einstellen

	<p>Menüleiste aktivieren mit , dann mit  Symbol <b>Timer</b> wählen und Auswahl mit  bestätigen.</p>
	<p>Im links dargestellten Auswahlbildschirm von der Standardauswahl <b>On</b> mit  weiter zur Option <b>Edit</b>.</p>
	<p>Option <b>Edit</b> mit  auswählen.</p>

**Table 7-13 Wochentimer einstellen**

	<p>Mit  die Einschaltzeit <b>On</b> für Montag auswählen (oder weiter zum gewünschten Wochentag mit ; danach beginnt die Einschaltzeit für diesen Tag zu blinken).</p> <p>Mit  oder  Stunden einstellen, weiter zu Minuten mit .</p> <p>Mit  oder  Minuten einstellen, weiter zur Ausschaltzeit mit .</p> <p>Ausschaltzeit wie oben einstellen, dann weiter mit  zum Dienstag oder nächsten gewünschten Tag. Um das Ein- und Ausschalten des Wärme- und Trockenschrankes zu unterbinden, Stunden und Minuten auf --:-- einstellen.</p>
	<p>Schaltzeiten für jeden einzelnen gewünschten Wochentag bis zum Sonntag einstellen und jeweils mit  bestätigen. (Die Ein- und Ausschaltzeiten für Samstag und Sonntag sind ab Werk deaktiviert.) Falls die Ein- und Ausschaltzeit für einen bestimmten Tag nicht eingestellt werden muss, ggfs. mit  und  oder  rückwärts bzw. vorwärts zum vorhergehenden oder nächsten Tag springen.</p>
	<p>Die Abfrage zum Speichern der Änderungen mit  bestätigen.</p> <p><b>Hinweis</b> Diese Aufforderung zum Sichern erscheint auch, wenn zwischenzeitlich die Taste <b>Esc</b> gedrückt wird.</p>
	<p>Einschalten des Wochentimers mit  bestätigen.</p> <p>Alternativ mit  und  die Option <b>Off</b> wählen, wenn der gespeicherte Wochentimer zu einem späteren Zeitpunkt aktiviert werden soll.</p>
	<p>Im Menü kreist im leuchtenden Timer-Symbol der Uhrzeiger.</p>

## Timer stoppen

Table 7-14 Ausschalttimer vor Ablauf stoppen

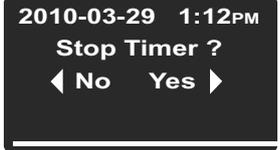
	<p>Menüleiste aktivieren mit , dann mit  Symbol <b>Timer</b> wählen und Auswahl mit  bestätigen.</p>
	<p>Standardauswahl <b>Yes</b> mit  bestätigen.</p>
	<p>Im Menü erlischt das Timer-Symbol. Das Display kehrt zur normalen Betriebsanzeige zurück.</p>

Table 7-15 Einschalttimer vor Ablauf stoppen

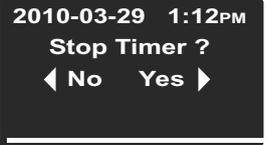
	<p>Zum Abbrechen einer programmierten Einschaltzeit aus dem ausgeschalteten Zustand mehrere Sekunden lang die Ein/Aus-Taste drücken</p>
	<p>In der anschließenden Abfrage <b>Stop Timer?</b> die Standardauswahl <b>Yes</b> mit  bestätigen.</p>
	<p>Im Menü erlischt das Timer-Symbol. Das Display kehrt zur normalen Betriebsanzeige zurück.</p>

Table 7-16 Wochentimer vor Ablauf stoppen

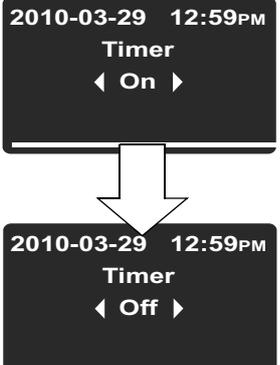
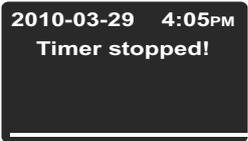
	<p>Menüleiste aktivieren mit , dann mit  Symbol <b>Timer</b> wählen und Auswahl mit  bestätigen.</p>
	<p>Im Multifunktionsfeld erscheint das blinkende Wort <b>On</b>. Mit  zum Schaltzustand <b>Off</b> wechseln, dann mit  bestätigen.</p>

Table 7-16 Wochentimer vor Ablauf stoppen

	Zur Bestätigung erscheint die Meldung <b>Timer stopped!</b>
	Im Menü erlischt das Timer-Symbol. Das Display kehrt zur normalen Betriebsanzeige zurück.



## Nutzraumbelichtung

Dieser Menüpunkt schaltet die Innenbeleuchtung des Nutzraums (Option, nur in Verbindung mit Sichtpaket bei Tischgeräten) im Gerät ein bzw. wieder aus. Im eingeschalteten Zustand leuchtet das Symbol **Nutzraumbelichtung** in der Menüleiste.

**Table 7-17 Nutzraumbelichtung einschalten**

	<p>Menüleiste aktivieren mit , dann mit  Symbol <b>Nutzraumbelichtung</b> wählen und mit  bestätigen.</p>
	<p>Im anschließenden Auswahlbildschirm mit  bestätigen.</p>
	<p>Die ausgewählte Option <b>On</b> bleibt zur Bestätigung noch zwei Sekunden im Multifunktionsfeld stehen.</p>
	<p>Das Display springt zurück zur Normalanzeige. Im Menü zeigt das leuchtende Symbol <b>Nutzraumbelichtung</b> an, dass das Licht eingeschaltet ist.</p>

**Table 7-18 Nutzraumbelichtung ausschalten**

	<p>Menüleiste aktivieren mit , dann mit  Symbol <b>Nutzraumbelichtung</b> wählen und Auswahl mit  bestätigen.</p>
	<p>Im anschließenden Auswahlbildschirm mit  bestätigen.</p>
	<p>Die ausgewählte Option <b>Off</b> bleibt zur Bestätigung noch zwei Sekunden im Multifunktionsfeld stehen.</p>
	<p>Das Display springt zurück zur Normalanzeige. Im Menü zeigt das erloschene Symbol <b>Nutzraumbelichtung</b> an, dass das Licht ausgeschaltet ist.</p>

	<p><b>HINWEIS</b></p> <p><b>Beleuchtungsdauer</b></p> <p>Die Nutzraumbeleuchtung ist nicht für Dauerbetrieb ausgelegt, sondern zur kurzzeitigen Überprüfung des Innenraums.</p>
--	---

	<p><b>HINWEIS</b></p> <p><b>Maximale Betriebstemperatur</b></p> <p>Mit der Option Tür mit Fenster und Nutzraumbeleuchtung kann der Wärme- und Trockenschrank nur bis 250 °C/482 °F betrieben werden.</p>
--	--

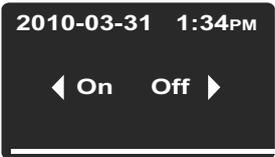
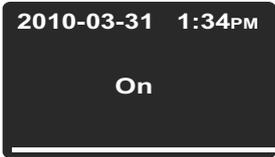


## Schnellheizung

Die Schnellheizung (Boost-Funktion, nur bei Tischgeräten) ermöglicht das beschleunigte Aufheizen eines kalten, leeren Wärme- und Trockenschrankes auf einen zuvor eingestellten Temperatur-Sollwert (siehe “Temperatur-Sollwert” auf Seite 7-7) von mindestens 150 °C/302 °F. Dabei heizt das Gerät bis nahezu Solltemperatur mit voller Heizleistung. Die Übertemperaturüberwachung wird hierfür bis zu 30 min abgeschaltet, um größere Temperaturüberschreitungen zu ermöglichen. Nach Erreichen des Temperatur-Sollwerts schaltet sich die Funktion automatisch wieder ab, ohne dass der Anwender eingreifen braucht. Anschließend kann der Wärme- und Trockenschrank mit dem Trockengut beschickt werden.

 <b>VORSICHT</b>	Zerstörung des Trockenguts!
<p>Vor dem Starten der Schnellheizung ist zu kontrollieren, ob das gesamte Trockengut und andere temperaturempfindliche Gegenstände aus dem Nutzraum des Wärme- und Trockenschrankes entnommen worden sind. Im Schnellheizungsbetrieb treten kurzzeitig hohe Temperaturen auf, bei denen es zur Zerstörung Ihres Trockenguts kommen kann.</p>	

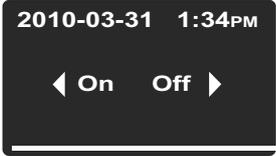
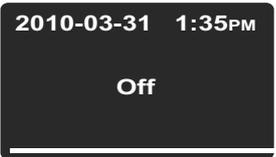
**Table 7-19 Schnellheizung einschalten**

	Temperatur-Sollwert auf mindestens 150 °C/302 °F einstellen (siehe “Temperatur-Sollwert” auf Seite-9).
	Menüleiste aktivieren mit  , dann mit  Symbol <b>Schnellheizung</b> wählen und Auswahl mit  bestätigen.
	Im anschließenden Auswahlbildschirm die vorgewählte Option <b>On</b> mit  bestätigen.
	Die ausgewählte Option <b>On</b> bleibt zur Bestätigung noch einige Sekunden im Multifunktionsfeld stehen.

**Table 7-19 Schnellheizung einschalten**

 	<p>Das Display springt zurück zur Normalanzeige. Im Menü zeigt das leuchtende Symbol <b>Schnellheizung</b> an, dass die Schnellheizung eingeschaltet ist.</p> <p>Nach Erreichen des Temperatur-Sollwerts schaltet die Schnellheizung automatisch ab und das Symbol <b>Schnellheizung</b> erlischt.</p>
 	<p><b>Verbrennungsgefahr! Je nach eingestellter Sollwert-Temperatur können im Nutzraum nach dem Aufheizen des Gerätes mit der Schnellheizung hohe Temperaturen herrschen.</b></p> <p><b>Gegebenenfalls Schutzhandschuhe oder andere geeignete Schutzkleidung tragen!</b></p>

**Table 7-20 Schnellheizung vorzeitig ausschalten**

	<p>Menüleiste aktivieren mit , dann mit  Symbol <b>Schnellheizung</b> wählen und Auswahl mit  bestätigen.</p>
	<p>Im anschließenden Auswahlbildschirm die vorgewählte Option <b>Off</b> mit  bestätigen.</p>
	<p>Die ausgewählte Option <b>Off</b> bleibt zur Bestätigung noch einige Sekunden im Multifunktionsfeld stehen.</p>
	<p>Das Display springt zurück zur Normalanzeige. Im Menü zeigt das erloschene Symbol <b>Schnellheizung</b> an, dass die Schnellheizung abgeschaltet wurde.</p>



## Lüfter

Mit diesem Menüpunkt lässt sich in einem Schritt der eingebaute Lüfter im Nutzraum einschalten und gleichzeitig seine Drehzahl stufenweise einstellen. Der aktuelle Betriebszustand des Lüfters wird durch das leuchtende Symbol **Lüfter** in der Menüleiste und eine direkt darüber angeordnete, fünfstufige Balkenanzeige (siehe Position D6 in [Abbildung 7-1](#) auf [Seite 7-1](#)) für die Lüftereinstellung angezeigt.

## Tischgeräte

Der Lüfter ist geregelt; ein Absinken der Drehzahl der Lüfter ist in 5 Stufen verstellbar:

- 20% (1 Pfeil leuchtet)
- 40% (2 Pfeile leuchten)
- 60% (3 Pfeile leuchten)
- 80% (4 Pfeile leuchten)
- 100% (5 Pfeile leuchten)

Zum Schutz des Wärme- und Trockenschrankes vor Überhitzung kann der interne Regler die Einstellung des Anwenders übersteuern und die Lüfterdrehzahl automatisch erhöhen, wenn die Nutzraumtemperatur über den Sollwert ansteigt. Bei Verlust der Drehzahl kommt es zu einem Lüfterfehler kommen.

**Table 7-21 Lüfter einschalten**

	<p>Menüleiste aktivieren mit , dann mit  oder </p> <p>Symbol <b>Lüfter</b> wählen und Auswahl mit  bestätigen.</p>
	<p>Im Multifunktionsfeld erscheint der links dargestellte Einstellbildschirm mit dem blinkenden Wert 20%.</p>

Table 7-21 Lüfter einschalten

	<p>Einstellung beibehalten oder bei Bedarf so oft  drücken, bis die gewünschte Lüfterstufe erreicht ist, dann mit  bestätigen.</p>
	<p>Im Multifunktionsfeld wird die aktuelle eingestellte Lüfterstufe als Prozentwert angezeigt (20%, 40%, 60%, 80% oder 100%). Zusätzlich leuchtet die entsprechende Anzahl Pfeile in der Balkenanzeige rechts daneben.</p>
	<p>Das Display springt zurück zur Normalanzeige. Im Menü zeigt das leuchtende Symbol an, dass der Lüfter läuft.</p>

Table 7-22 Lüfter verstellen (nur bei Tischgeräten)

	<p>Menüleiste aktivieren mit , dann mit  oder  Symbol <b>Lüfter</b> wählen und Auswahl mit  bestätigen.</p>
	<p>Im Multifunktionsfeld blinkt der links dargestellte Einstellbildschirm mit der aktuell eingestellten Lüfterstufe.</p>
	<p>Lüfterstufe mit  oder  ändern, dann mit  bestätigen.</p>

Table 7-22 Lüfter verstellen (nur bei Tischgeräten)

	<p><b>Meldung Heater prot. beim Ausschalten des Lüfters bzw. Reduzieren der Drehzahl</b></p>
	<p>Bei Wärme- und Trockenschränken der Modelle OMH und OMH-S lässt sich der Lüfter bedingt durch die Zwangsbelüftung nicht komplett ausschalten und läuft bei der Grenzwerttemperatur zum Schutz der Heizung stets mit einer variablen Mindestdrehzahl. Jeder Versuch, den Lüfter auf eine tiefere Lüfterstufe zurückzustellen wird verweigert und im Multifunktionsfeld mit dem Hinweis <b>heater prot</b> quittiert.</p> <p>Die Meldung heater prot. erscheint evtl. bereits beim ersten oder einem nachfolgenden Tastendruck auf , wenn Sie versuchen, die Lüfterdrehzahl zu reduzieren. Diese Meldung zeigt an, dass der thermische Schutz die Drehzahlregelung des Lüfters übernommen und die Lüfterdrehzahl automatisch soweit angehoben hat, dass eine Überlastung der Heizkreise des Wärme- und Trockenschrankes ausgeschlossen ist.</p> <p>In beiden Fällen werden durch den Regler bestimmte Lüfterstufen oder die gesamte Einstellung der Lüfterdrehzahl gesperrt, bis die Nutzraumtemperatur wieder auf einen unkritischen Wert abgefallen ist.</p>
	<p>Das Display springt zurück zur Normalanzeige. Im Menü leuchtet weiterhin das Symbol <b>Lüfter</b>.</p>

## Standgeräte

Der Lüfter ist geregelt; ein Absinken der Drehzahl der Lüfter ist in 2 Stufen verstellbar:

Minimale Lüfterdrehzahl (Pfeile 1 bis 3 leuchten)

Maximale Lüfterdrehzahl (Pfeile 1 bis 5 leuchten)

Tabelle 7-23 Lüfter einschalten

	<p>Menüleiste aktivieren mit , dann mit  oder </p> <p>Symbol <b>Lüfter</b> wählen und Auswahl mit  bestätigen.</p>
	<p>Im Multifunktionsfeld erscheint der links dargestellte Einstellbildschirm mit dem blinkenden Wert.</p>

Tabelle 7-23 Lüfter einschalten

	<p>Taste  bei drücken, bis die 2. Lüfterstufe angezeigt wird, dann mit  bestätigen.</p> <p>Im Multifunktionsfeld wird die aktuelle eingestellte Lüfterstufe als Prozentwert angezeigt (60% oder 100%). Zusätzlich leuchtet die entsprechende Anzahl Pfeile in der Balkenanzeige rechts daneben.</p>
	<p>Das Display springt zurück zur Normalanzeige. Im Menü zeigt das leuchtende Symbol an, dass der Lüfter läuft.</p>

Tabelle 7-24 Lüfter verstellen

	<p>Menüleiste aktivieren mit , dann mit  oder  Symbol <b>Lüfter</b> wählen und Auswahl mit  bestätigen.</p>
	<p>Im Multifunktionsfeld blinkt der links dargestellte Einstellbildschirm mit der aktuell eingestellten Lüfterstufe.</p>
	<p>Lüfterstufe mit  oder  ändern, dann mit  bestätigen.</p>
	<p>Das Display springt zurück zur Normalanzeige. Der Lüfter läuft solange, bis das Gerät ausgeschaltet wird.</p>



## Luftklappe

Dieser Menüpunkt ermöglicht die stufenweise Einstellung der Luftklappe zur Entlüftung des Wärme- und Trockenschranknutzraums. Der aktuelle Betriebszustand der Luftklappe wird durch das leuchtende Symbol **Luftklappe** in der Menüleiste und eine direkt darüber angeordnete, vierstufige Balkenanzeige (siehe Position D6 in [Abbildung 7-1](#) auf [Seite 7-1](#)) für die Luftklappenstellung angezeigt. Die Luftklappe ist in 4 Stufen verstellbar:

- Stellung **0**: Luftklappe geschlossen, alle Pfeile erloschen
- Stellung **1**: Pfeile 1 und 2 leuchten
- Stellung **2**: Pfeile 1 bis 4 leuchten
- Stellung **3**: Luftklappe maximal geöffnet; Pfeile 1 bis 5 leuchten

**Table 7-25 Luftklappe öffnen**

	<p>Menüleiste aktivieren mit , dann mit  oder  Symbol <b>Luftklappe</b> wählen und Auswahl mit  bestätigen.</p>
	<p>Im Multifunktionsfeld erscheint der links dargestellte Einstellbildschirm mit dem blinkenden Anfangswert <b>0</b>.</p>
	<p>So oft  drücken, bis die gewünschte Luftklappenstellung erreicht ist, dann mit  bestätigen.</p>
	<p>Im Multifunktionsfeld wird die aktuelle eingestellte Luftklappenstellung als Zahlenwert zwischen 0 und 3 angezeigt. Zusätzlich leuchtet die entsprechende Anzahl Pfeile in der Balkenanzeige rechts daneben</p>
	<p>Das Display springt zurück zur Normalanzeige. Im Menü zeigen das leuchtende Symbol <b>Luftklappe</b> und die Balkenanzeige direkt darüber an, dass bzw. wie weit die Luftklappe geöffnet ist.</p>

Table 7-26 Luftklappe verstellen oder schließen

	<p>Menüleiste aktivieren mit , dann mit  oder </p> <p>Symbol <b>Luftklappe</b> wählen und Auswahl mit  bestätigen.</p>
	<p>Im Multifunktionsfeld blinkt der links dargestellte Einstellbildschirm mit der aktuell eingestellten Luftklappenstellung.</p>
	<p>Luftklappenstellung mit  oder  ändern, dann mit  bestätigen.</p>
	<p>Zum Schließen Luftklappenstellung mit  auf 0 einstellen, dann mit  bestätigen.</p>
	<p>Das Display springt zurück zur Normalanzeige. Wurde nur die Luftklappenstellung geändert, leuchtet im Menü das Symbol <b>Luftklappe</b> weiter. Nach dem Schließen der Luftklappe erlischt das Symbol <b>Luftklappe</b> in der Menüleiste.</p>



## Einstellungen

Unter dem Menüpunkt **Einstellungen** sind in einem eigenen Untermenü eine Reihe von Befehlen zusammengefasst, mit denen sich allgemeine Betriebsdaten des Wärme- und Trockenschrankes abrufen und Voreinstellungen für den Betrieb des Gerätes bzw. des Displays festlegen lassen:

- Auslesen des Fehlerspeichers
- Durchführen der Kalibrierung des Wärme- und Trockenschrankes
- Einstellen von Datum und Uhrzeit
- Umschalten der Temperaturanzeigeeinheit zwischen °C bzw. °F
- Ein- und Ausschalten des Prozessschutzes
- Vorgaben für Benutzerprogramme (Anzahl der Programmdurchläufe / Betriebsart nach Programmende)
- Auswahl der Betriebsart für den Timer (Countdown / feste Uhrzeit / Wochenschaltuhr)
- Eingeben eines Konfigurationscodes

Die Verwendung dieser Funktionen wird nachfolgend beschrieben.

## Fehlerspeicher

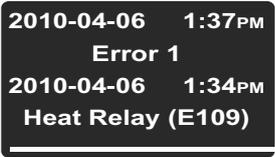
Bei einem Service-Anruf des Anwenders kann es vorkommen, dass der Service-Mitarbeiter von Thermo Fisher Scientific Informationen aus dem Fehlerspeicher des Gerätes abfragt. Dieser interne Speicher lässt sich mit dem Menüpunkt **Settings -> Error** aufrufen und ermöglicht das "Blättern" durch die letzten 22 Alarmmeldungen, die z.B. durch Geräte- oder Regelungsfehler verursacht wurden. Für jeden Fehler werden Datum und Uhrzeit des Auftretens sowie eine Klartextbeschreibung und der geräteinterne Fehlercode angezeigt.

Fehlercodes und Hinweise zur Behebung von Alarmursachen sind im Abschnitt "Fehlercodes" auf [Seite 12-1](#) aufgeführt.

**Table 7-27 Fehlerspeicher auslesen**

	<p>Menüleiste aktivieren mit , dann mit  oder </p> <p>Symbol <b>Einstellungen</b> wählen und Auswahl mit  bestätigen.</p>
	<p>Mit  <b>Error</b> aus dem Untermenü <b>Settings</b> auswählen.</p>
	<p>Der erste Eintrag des Fehlerspeichers mit der Nummer "0" wird angezeigt. Dieser Eintrag stellt die zuletzt gespeicherte Fehlermeldung dar.</p>

Table 7-27 Fehlerspeicher auslesen

	<p>Mit  weiter zum nächsten Eintrag blättern (bzw. rückwärts mit ).</p> <p>Nach dem Eintrag mit der Nummer 21 erfolgt der Rücksprung zum Anfang des Fehlerspeichers, also zum Eintrag "Nummer 0".</p>
	<p>Zum Verlassen des Fehlerspeichers und zur Rückkehr zur Normalanzeige  drücken.</p> <p>Das Symbol <b>Einstellungen</b> in der Menüleiste erlischt</p>

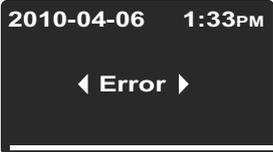
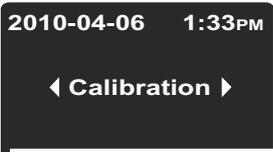
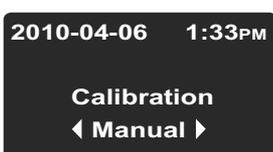
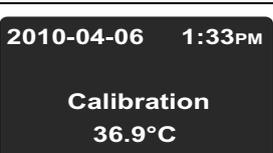
## Kalibrierung

Mit dem Menüpunkt **Settings** -> **Calibration** startet der Anwender den Temperaturabgleich (siehe ["Temperaturabgleich durchführen"](#) auf Seite 10-4) für die geräteinternen Temperaturfühler und legt fest, ob dieser manuell oder automatisch erfolgen soll:

- Die Option **Manual** ermöglicht die Direkteingabe eines z.B. mit einem Referenzsensor gemessenen Absolutwertes.
- Die Funktion Eco (optional) ist zur weiteren Nutzung des Komfortprogramms Eco notwendig. Dabei wird der räumliche Temperaturunterschied zwischen der Temperatur am Ort des Trockengutes (über den Gutsensor; Zubehör, separat zu bestellen) und der aktuellen Nutzraumtemperatur (über den Regelsensor des Wärme- und Trockenschrankes) gemessen. Hieraus errechnet der geräteinterne Regler einen Temperaturgrenzwert für das Beenden des Trocknungsvorgangs. Die am Wärme- und Trockenschrank eingestellte Temperatur für die Eco Kalibrierung muss der Sollwert Temperatur für den späteren Trocknungsprozess entsprechen. Das Komfortprogramm Eco und die Nutzung des Programms sind unter ["Komfortprogramm ECO \(nur bei Tischgeräten\)"](#) auf Seite 7-40 genauer beschrieben.
- Die Funktion Sample (optional) ermöglicht den Temperaturabgleich des an den Wärme- und Trockenschrank angeschlossenen Gutsensors (Zubehör, separat zu bestellen) durch Direkteingabe eines mit einem externen Messgerät gemessenen Absolutwertes.

	<div style="border: 1px solid black; padding: 5px;"> <p style="text-align: center;"><b>HINWEIS</b></p> <p><b>Voraussetzungen für die Kalibrierung</b></p> <p>Die Umgebungsbedingungen sind vor und während der Kalibrierung innerhalb der angegebenen Grenzwerte des Wärme- und Trockenschrankes zu halten.</p> <p>Veränderliche Umgebungsbedingungen können das Ergebnis der Kalibrierungsroutine beeinflussen, was wiederum eine Fehljustierung des Reglers und eine mangelnde Zuverlässigkeit des Temperaturregelbetriebs nach sich ziehen kann.</p> </div>
--	--

**Table 7-28 Referenzwert für Temperaturabgleich manuell eingeben**

	<p>Menüleiste aktivieren mit , dann mit  oder  Symbol <b>Einstellungen</b> wählen und Auswahl mit  bestätigen.</p>
	<p>Im Multifunktionsfeld erscheint der Menüpunkt <b>Error</b> aus dem Untermenü <b>Settings</b>.</p>
	<p>Mit  zum Menüpunkt <b>Calibration</b> wechseln und Auswahl mit  bestätigen.</p>
	<p>Im Auswahlbildschirm <b>Calibration</b> mit  die vorgewählte Option <b>Manual</b> auswählen.</p>
	<p>Im anschließenden Eingabefeld die mit dem externen Referenzsensor gemessene Temperatur mit  oder  einstellen und Einstellung mit  bestätigen.</p>
	<p>Der Wert wird übernommen, und die internen Temperaturfühler werden mit dem Wert des Referenzsensors kalibriert. Das Display springt zurück zur Normalanzeige. Das Symbol <b>Einstellungen</b> in der Menüleiste erlischt.</p>

**Table 7-29 ECO-Temperaturabgleich (nur bei Tischgeräten)**

	<p>Den Temperatursensor an der Stelle anbringen, an der später das Trockengut stehen wird. Das Sensorkabel durch die Rohrdurchführung in der Rückwand des Wärme- und Trockenschrankes verlegen und an die Anschlussbuchse an der Geräterückwand anschließen.</p>
	<p>Am Bedienfeld des Wärme- und Trockenschrankes die Menüleiste aktivieren mit , dann mit  oder  Symbol <b>Einstellungen</b> wählen und Auswahl mit  bestätigen.</p>

Table 7-29 ECO-Temperaturabgleich (nur bei Tischgeräten)

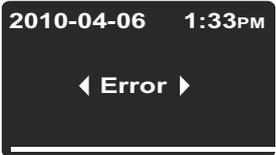
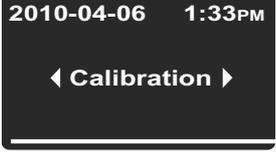
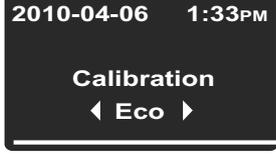
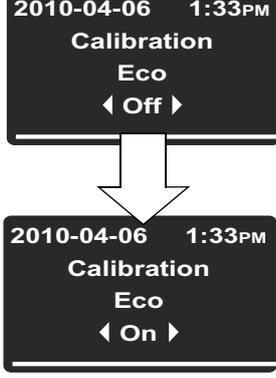
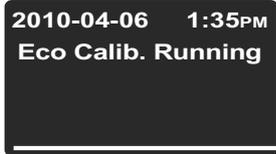
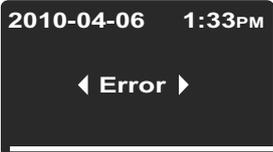
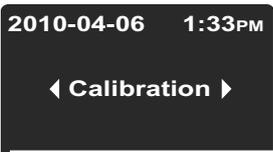
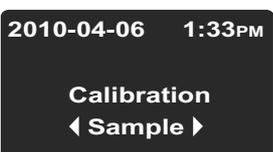
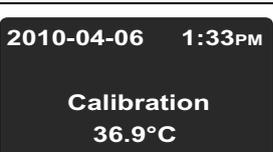
	<p>Im Multifunktionsfeld erscheint der Menüpunkt <b>Error</b> aus dem Untermenü <b>Settings</b>.</p>
	<p>Mit  zum Menüpunkt <b>Calibration</b> wechseln und Auswahl mit  bestätigen.</p>
	<p>Im Auswahlbildschirm <b>Calibration</b> mit  die Option <b>Eco</b> auswählen und Auswahl mit  bestätigen.</p>
	<p>Im Anzeigefeld erscheint der derzeitige Schaltzustand, dargestellt durch das blinkende Wort <b>Off</b>. Mit  zum Schaltzustand <b>On</b> wechseln, dann mit  bestätigen. Die ausgewählte Option <b>On</b> bleibt zur Bestätigung noch einige Sekunden im Anzeigefeld stehen.</p>
	<p>Im Multifunktionsfeld erscheint die Bestätigungsmeldung <b>Eco Calib. Running</b> und zeigt an, dass die automatische Kalibrierung läuft.</p>
	<p>Das Symbol <b>Einstellungen</b> in der Menüleiste erlischt. Nach Abschluss des Kalibrierungsvorgangs erfolgt der Rücksprung zur Normalanzeige.</p>

Table 7-30 Referenzwert für Temperaturabgleich des Gutsensors manuell eingeben

	<p>Gutsensor an der Stelle anbringen, an der später das Trockengut stehen wird. Sensorkabel über die Rohrdurchführung aus dem Nutzraum auf externes Temperaturmessgerät herausführen.</p>
	<p>Messgerät einschalten und warten bis der Gutsensor einen stabilen Betriebszustand erreicht hat und eine konstante Temperatur misst.</p>

**Table 7-30 Referenzwert für Temperaturabgleich des Gutsensors manuell eingeben**

	<p>Menüleiste aktivieren mit , dann mit  oder  Symbol <b>Einstellungen</b> wählen und Auswahl mit  bestätigen.</p>
	<p>Im Multifunktionsfeld erscheint der Menüpunkt <b>Error</b> aus dem Untermenü <b>Settings</b>.</p>
	<p>Mit  zum Menüpunkt <b>Calibration</b> wechseln und Auswahl mit  bestätigen.</p>
	<p>Im Auswahlbildschirm <b>Calibration</b> mit  die Option <b>Sample</b> auswählen.</p>
	<p>Im anschließenden Eingabefeld die mit dem externen Messgerät gemessene Temperatur mit  oder  einstellen und Einstellung mit  bestätigen.</p>
	<p>Der Wert wird übernommen, und der Controller wird auf den gemessenen Absolutwert des Gutsensors kalibriert. Das Display springt zurück zur Normalanzeige. Das Symbol <b>Einstellungen</b> in der Menüleiste erlischt.</p>

## Datum und Uhrzeit

Mit der Option **Settings** -> **Time / Date** lassen sich die Anzeigeformate für Uhrzeit und Datum sowie die Uhrzeit und das Datum der geräteinternen Uhr einstellen. Zwei Anzeigeformate stehen zur Auswahl:

- europäisches Datumsformat *TT.MM.JJJJ* und 24-Stunden-Zeitformat. Beispiel: *07.04.2010* und *15:05*.
- US-amerikanisches Datumsformat *JJJJ-MM-TT* und 12-Stunden-Zeitformat mit dem Zusatz *AM/PM*. Beispiel: *2010-04-07* und *3:05 PM*.

Table 7-31 Datumsformat einstellen

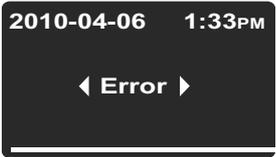
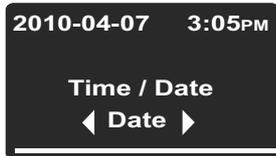
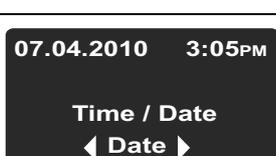
	<p>Menüleiste aktivieren mit , dann mit  oder </p> <p>Symbol <b>Einstellungen</b> wählen und Auswahl mit  bestätigen.</p>
	<p>Im Multifunktionsfeld erscheint der Menüpunkt <b>Error</b> aus dem Untermenü <b>Settings</b>.</p>
	<p>Mit  zum Menüpunkt <b>Time / Date</b> wechseln und Auswahl mit  bestätigen.</p>
	<p>In der Multifunktionsanzeige blinkt nun der Menüpunkt <b>Date</b>. Vorgewählte Option <b>Date</b> mit  auswählen. In der Multifunktionsanzeige blinkt nun das Datumfeld in der linken oberen Ecke.</p>
	<p>Mit  oder  zum gewünschten Datumsformat <b>TT.MM.JJJJ</b> oder <b>JJJJ-MM-TT</b> umschalten und Auswahl mit  bestätigen.</p> <p>In der Multifunktionsanzeige wird nun das Datumfeld in der linken oberen Ecke entsprechend der Auswahl umgestellt (und hört auf zu blinken).</p>
	<p>Das Display springt zurück zur Normalanzeige. Das Symbol <b>Einstellungen</b> in der Menüleiste erlischt.</p>

Table 7-32 Uhrzeitformat einstellen

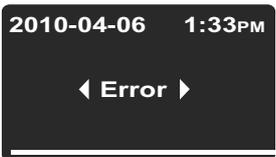
	<p>Menüleiste aktivieren mit , dann mit  oder </p> <p>Symbol <b>Einstellungen</b> wählen und Auswahl mit  bestätigen.</p>
	<p>Im Multifunktionsfeld erscheint der Menüpunkt <b>Error</b> aus dem Untermenü <b>Settings</b>.</p>

Table 7-32 Uhrzeitformat einstellen

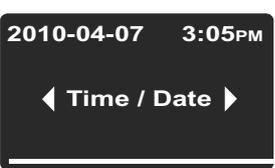
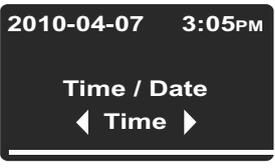
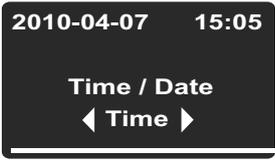
	<p>Mit  zum Menüpunkt <b>Time / Date</b> wechseln und Auswahl mit  bestätigen.</p>
	<p>In der Multifunktionsanzeige blinkt der Menüpunkt <b>Date</b>.</p>
	<p>Vom blinkenden Menüpunkt <b>Date</b> mit  zur Option <b>Time</b> wechseln und Auswahl mit  bestätigen. In der Multifunktionsanzeige blinken nun der Menüpunkt <b>Time</b> und das Uhrzeitfeld in der rechten oberen Ecke.</p>
	<p>Mit  oder  zum gewünschten Zeitformat <b>hh:mm</b> oder <b>hh:mm AM/PM</b> umschalten und Auswahl mit  bestätigen. In der Multifunktionsanzeige wird nun das Uhrzeitfeld in der linken oberen Ecke entsprechend der Auswahl umgestellt (und hört auf zu blinken).</p>
	<p>Das Display springt zurück zur Normalanzeige. Das Symbol <b>Einstellungen</b> in der Menüleiste erlischt.</p>

Table 7-33 Datum und Uhrzeit einstellen

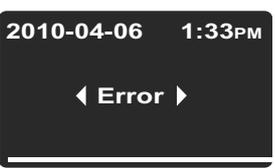
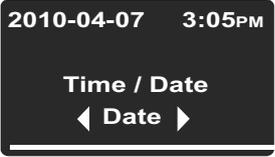
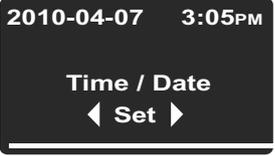
	<p>Menüleiste aktivieren mit , dann mit  oder  Symbol <b>Einstellungen</b> wählen und Auswahl mit  bestätigen.</p>
	<p>Im Multifunktionsfeld erscheint der Menüpunkt <b>Error</b> aus dem Untermenü <b>Settings</b>.</p>
	<p>Mit  zum Menüpunkt <b>Time / Date</b> wechseln und Auswahl mit  bestätigen.</p>

Table 7-33 Datum und Uhrzeit einstellen

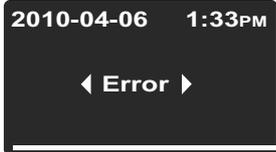
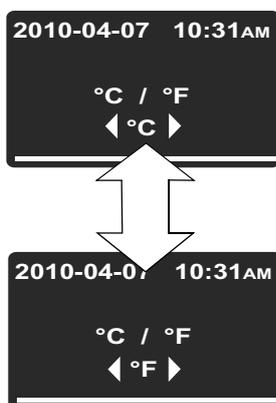
	<p>In der Multifunktionsanzeige blinkt der Menüpunkt <b>Date</b>.</p>
	<p>Vom blinkenden Menüpunkt <b>Date</b> mit  zur Option <b>Set</b> wechseln und Auswahl mit  bestätigen. In der Multifunktionsanzeige blinken nun der Menüpunkt <b>Set</b> und die Datums- oder Jahreszahl (je nach gewähltem Datumsformat) im Datumfeld in der linken oberen Ecke.</p>
	<p>Bei Bedarf die Jahreszahl mit  oder  einstellen und die Einstellung mit  bestätigen. Die blinkende Auswahl springt im Datumfeld weiter zur Monatszahl. Anschließend die Monate, Tage, Stunden und Minuten mit  oder  einstellen und die Einstellung jeweils mit  bestätigen.</p>
	<p>Nach dem Einstellen der Minuten und Bestätigen mit Taste  werden das Datums- und Uhrzeitfeld in der linken oberen Ecke entsprechend umgestellt (und hören auf zu blinken). Das Display springt zurück zur Normalanzeige. Das Symbol <b>Einstellungen</b> in der Menüleiste erlischt.</p>

## Temperaturanzeigeeinheit

Mit dem Menüpunkt **Settings** -> °C / °F lässt sich die Anzeigeeinheit für die Temperatur zwischen Grad Celsius und Grad Fahrenheit umschalten.

**Hinweis** Diese Einstellung beeinflusst nicht die über die RS-232 Schnittstelle zur PC-unterstützten Erfassung und Dokumentation der Betriebsparameter gemeldeten Temperaturwerte; diese werden in °C übergeben.

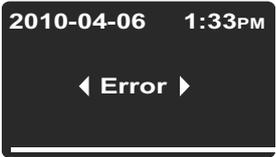
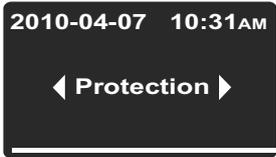
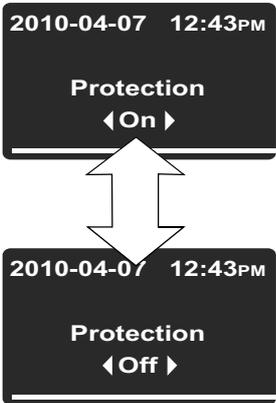
Table 7-34 Temperaturanzeigeinheit umschalten

	<p>Menüleiste aktivieren mit , dann mit  oder </p> <p>Symbol <b>Einstellungen</b> wählen und Auswahl mit  bestätigen.</p>
	<p>Im Multifunktionsfeld erscheint der Menüpunkt <b>Error</b> aus dem Untermenü <b>Settings</b>.</p>
	<p>Mit  zum Menüpunkt °C / °F wechseln und Auswahl mit  bestätigen.</p>
	<p>Die Multifunktionsanzeige wechselt zum folgenden Auswahlbildschirm. Im Anzeigefeld blinkt nun die derzeit nicht verwendete Temperatureinheit °C oder °F (Voreinstellung ab Werk: °F).</p> <p>Die Auswahl mit  bestätigen.</p>
	<p>Die Temperaturen im Temperaturanzeigefeld (Position D1 in <a href="#">Abbildung 7-1</a> auf <a href="#">Seite 7-1</a>) und Einstellfeld <b>Set</b> (Position D5 in derselben Abbildung) sind auf die neue Einheit umgestellt.</p> <p>Das Display springt zurück zur Normalanzeige.</p> <p>Das Symbol <b>Einstellungen</b> in der Menüleiste erlischt.</p>

## Prozessschutz

Wenn sich ein Programm in der Haltephase befindet, dann wird die Process Protection aktiv. Wenn die Temperatur am Regelfühler stärker als 0,5 °C (32,9 °F) vom Sollwert abweicht, wird die verbleibende Zeit in der Haltephase solange angehalten, bis die Differenz zwischen Soll- und Istwert wieder unter 0,5 °C (32,9 °F) liegt.

Table 7-35 Schutz ein- und ausschalten

	<p>Menüleiste aktivieren mit , dann mit  oder  Symbol <b>Einstellungen</b> wählen und Auswahl mit  bestätigen.</p>
	<p>Im Multifunktionsfeld erscheint der Menüpunkt <b>Error</b> aus dem Untermenü <b>Settings</b>.</p>
	<p>Mit  zum Menüpunkt <b>Protection</b> wechseln und Auswahl mit  bestätigen.</p>
	<p>Im anschließenden Auswahlbildschirm zum Ausschalten mit  vom Schaltzustand <b>On</b> zu <b>Off</b> wechseln. Zum Einschalten dementsprechend von <b>Off</b> zu <b>On</b> wechseln. Anschließend die Auswahl mit  bestätigen.</p>
	<p>Das Display springt zurück zur Normalanzeige. Das Symbol <b>Einstellungen</b> in der Menüleiste erlischt.</p>

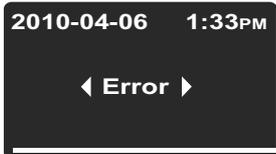
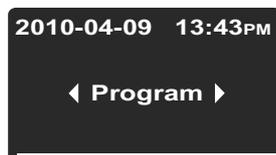
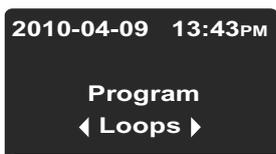
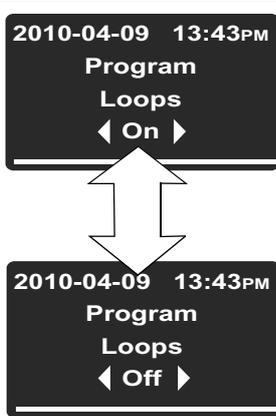
## Programmvorgaben

Der Menüpunkt **Settings ->Program** ermöglicht die nachfolgend beschriebenen Voreinstellungen für den Ablauf von benutzerdefinierten Programmen (siehe "Programmierung" auf Seite 7-40.) zur Steuerung des Gerätes. Wenn ein Programm nach einem oder mehreren Durchläufen (siehe nachfolgenden Abschnitt "[Abfrage für Programmdurchläufe](#)") beendet wird, ertönt einmalig ein akustisches Signal (5 Pieptöne), falls kein Fehlersignal aktiv ist. Anschließend wird der Wärme- und Trockenschrank abgeschaltet, es sei denn, der Anwender hat in den Voreinstellungen festgelegt, dass er eingeschaltet bleiben soll, wie im Abschnitt "[Betriebsart nach Programmende](#)" auf [Seite 7-37](#) erklärt wird.

## Abfrage für Programmdurchläufe

Unter diesem Menüpunkt lässt sich eine - im Auslieferungszustand des Wärme- und Trockenschrankes deaktivierte - Abfrage nach der Anzahl der Wiederholungen beim Starten eines Programms (siehe [“Programm starten”](#) auf [Seite 7-42](#)) freischalten.

**Table 7-36 Abfrage für Programmdurchläufe aktivieren / deaktivieren**

	<p>Menüleiste aktivieren mit , dann mit  oder  Symbol <b>Einstellungen</b> wählen und Auswahl mit  bestätigen.</p>
	<p>Im Multifunktionsfeld erscheint der Menüpunkt <b>Error</b> aus dem Untermenü <b>Settings</b>.</p>
	<p>Mit  zum Menüpunkt <b>Program</b> wechseln und Auswahl mit  bestätigen.</p>
	<p>Im nachfolgenden Auswahlbildschirm die vorgewählte Option <b>Loops</b> mit  bestätigen.</p>
	<p>Im anschließenden Auswahlbildschirm zum Einschalten der Abfrage (Auslieferungszustand: Abfrage deaktiviert) mit  vom Schaltzustand <b>Off</b> zu <b>On</b> wechseln und die Auswahl mit  bestätigen. Zum Deaktivieren der Abfrage dementsprechend von <b>On</b> zu <b>Off</b> wechseln. Anschließend die Auswahl mit  bestätigen. Wenn <b>Off</b> ausgewählt ist, wird der Wärme- und Trockenschrank nach nur einem Programmdurchlauf ausgeschaltet. Dieses Verhalten des Gerätes kann mit der Voreinstellung <a href="#">“Betriebsart nach Programmende”</a> (siehe den nachfolgenden Abschnitt) modifiziert werden.</p>
	<p>Das Display springt zurück zur Normalanzeige. Das Symbol <b>Einstellungen</b> in der Menüleiste erlischt.</p>

## Betriebsart nach Programmende

Zusätzlich lässt sich mit diesem Befehl eine - im Auslieferungszustand ebenfalls deaktivierte - Abfrage freischalten, mit der beim Starten eines Programms festgelegt wird, in welche Betriebsart das Gerät nach Programmende (siehe [“Programm starten”](#) auf Seite 7-42) wechseln soll:

- **Ausschalten (Off):** Es erfolgt keine Abfrage vor dem Start des Programms. Nach dem Programm schaltet sich der Wärme- und Trockenschrank aus.
- **Temperatur halten (On):** Es erfolgt eine Abfrage vor dem Start des Programms, ob der Wärme- und Trockenschrank nach dem Programmdurchlauf ausgeschaltet werden soll, oder ob der Wärme- und Trockenschrank die letzten Einstellungen halten soll, bis der Anwender das Programmende quittiert.

Ein eventuelles Wochenzeitprogramm bleibt deaktiviert, bis **Program End** quittiert wird. Anschließend wird der Sollwert angesteuert, der vor dem Programmstart aktiv war (einschließlich der Lüfterstufe und Luftklappenstellung).

**Table 7-37 Betriebsart nach Programmende ändern**

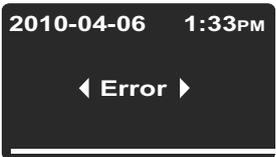
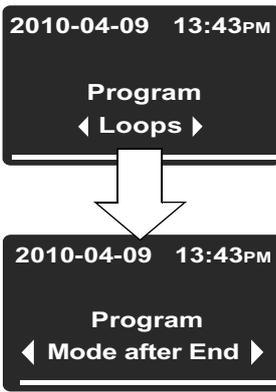
	<p>Menüleiste aktivieren mit , dann mit  oder  Symbol <b>Einstellungen</b> wählen und Auswahl mit  bestätigen.</p>
	<p>Im Multifunktionsfeld erscheint der Menüpunkt <b>Error</b> aus dem Untermenü <b>Settings</b>.</p>
	<p>Mit  zum Menüpunkt <b>Program</b> wechseln und Auswahl mit  bestätigen.</p>
	<p>Im nachfolgenden Auswahlbildschirm von der vorgewählten Option <b>Loops</b> mit  zu <b>Mode after End</b> wechseln und Auswahl mit  bestätigen.</p>

Table 7-37 Betriebsart nach Programmende ändern

	<p>Im anschließenden Auswahlbildschirm mit  oder  zwischen den beiden Schaltzuständen <b>On</b> (Temperatur halten) und <b>Off</b> (Ausschalten; Auslieferungszustand) wechseln und anschließend die Auswahl mit  bestätigen.</p>
	<p>Das Display springt zurück zur Normalanzeige. Das Symbol <b>Einstellungen</b> in der Menüleiste erlischt.</p>

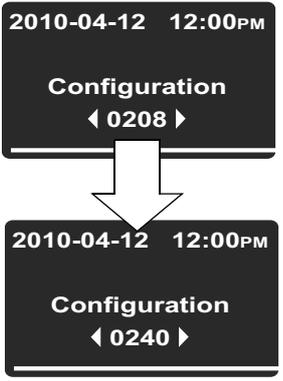
## Konfiguration

Der Menüpunkt **Settings** -> **Configuration** ermöglicht es dem Anwender, durch die Eingabe eines vierstelligen Codes bestimmte Parameteränderungen am Gerät vorzunehmen, z.B. um die im Abschnitt [“RS 232-Schnittstelle anschließen”](#) auf [Seite 5-11](#) beschriebene Spannungsumschaltung durchzuführen.

Table 7-38 Vierstelligen Code eingeben

	<p>Menüleiste aktivieren mit  , dann mit  oder  Symbol <b>Einstellungen</b> wählen und Auswahl mit  bestätigen.</p>
	<p>Im Multifunktionsfeld erscheint der Menüpunkt <b>Error</b> aus dem Untermenü <b>Settings</b>.</p>
	<p>Mit  zum Menüpunkt <b>Configuration</b> wechseln und Auswahl mit  bestätigen.</p>

Table 7-38 Vierstelligen Code eingeben

	<p>In der Multifunktionsanzeige erscheint ein ähnlicher Eingabebildschirm wie im Beispiel links, in dem bereits die erste Stelle des vierstelligen Konfigurationscodes blinkt.</p> <p>Die erste Stelle des Konfigurationscodes mit  (oder ) einstellen und Einstellung mit  bestätigen. Anschließend die drei verbleibenden Stellen genauso einstellen.</p> <p>Durch Bestätigen der Eingabe der letzten Ziffer mit  wird die neue Konfiguration sofort aktiviert.</p>
	<p>Das Display springt zurück zur Normalanzeige. Das Symbol Einstellungen in der Menüleiste erlischt.</p> <p>Mit Code "1234" wird die Benutzer-Kalibrierung zurück gesetzt.</p> <p>Mit Code "4321" wird die Sensor-Sample-Kalibrierung zurück gesetzt.</p>



## Programmierung

Der Menüpunkt **Program** ermöglicht es dem Anwender, bis zu 10 Programme zur Automatisierung von Arbeitsabläufen zu erstellen, zu speichern und zu starten. Jedes der 10 Programme kann aus maximal 10 Schritten bestehen.

Für jeden Schritt lassen sich, je nach Geräteausstattung, die folgenden Eigenschaften definieren:

- Zeitdauer in hh:mm
- Temperatur-Sollwert
- Lüfterstufe (Stufe 1 bis 5;
- Luftklappenstellung (Stufe 0 bis 3)

Zur Vereinfachung der Programmerstellung besteht die Möglichkeit, bestehende Programme zu kopieren und abzuändern.

## Programmende

Nach Programmende ertönt ein akustisches Signal (5 Pieptöne), danach schaltet das Gerät ab oder wechselt in den Temperaturhaltebetrieb, je nach Voreinstellung (siehe [“Betriebsart nach Programmende ändern”](#) auf [Seite 7-37](#)). Im Display erscheint die Meldung **Program End** und eine Restwärmeanzeige.

## Komfortprogramm ECO (nur bei Tischgeräten)

Das Komfortprogramm Eco bietet bei Heratherm Wärme- und Trockenschränken der Baureihe OGH-S und OMH-S die Möglichkeit im Rahmen eines Trocknungsprozesses den Wärme- und Trockenschrank automatisch abzuschalten, wenn das Gut trocken ist. Dabei ist ein Gutsensor (Zubehör, separat zu bestellen) über die Anschlussbuchse an der Geräterückseite mit dem Wärme- und Trockenschrank verbunden und in die zu trocknende Probe zu stecken.

Während des Trocknungsprozesses wird die aktuelle Nutzraumtemperatur mit der über den Gutsensor ermittelten Proben temperatur verglichen. Zu Beginn der Trocknung verhindert die entstehende Verdunstungskälte zunächst, dass der über die Eco Kalibrierung individuell festgelegte Temperaturgrenzwert erreicht wird. Sobald die gesamte Flüssigkeit in der zu trocknenden Probe verdunstet ist, wird über den Gutsensor ein Temperaturanstieg gemessen. Wird im Anschluss ein Überschreiten des Grenzwertes detektiert, so wird der Trocknungsvorgang beendet, und der Wärme- und Trockenschrank schaltet sich automatisch ab.

Der Temperaturgrenzwert bildet sich aus der Differenz zwischen der aktuellen Nutzraum- und Proben temperatur. Daher ist der Grenzwert abhängig von der räumlichen Position der Probe im Gerätenutzraum und von der jeweiligen Sollwert-Temperatur des Trocknungsprozesses. Dementsprechend ist es nötig, vor der Nutzung des Komfortprogramms Eco eine Eco-Kalibrierung des Gutsensors vorzunehmen. Dieser Abgleich sollte wiederholt werden, sobald die räumliche Position der Probe oder die Sollwert-Temperatur des Trocknungsprozess signifikant verändert werden.

Die Eco-Kalibrierung wird ausschließlich mit dem Abbruchkriterium verrechnet und hat keinen Einfluss auf die im Multifunktionsfeld des Displays ausgegebene Temperatur des Gutsensors.

### Durchführen der Eco-Kalibrierung zur Vorbereitung des Wärme- und Trockenschrankes für das Komfortprogramm Eco

1. Den Gutsensor über die Anschlussbuchse an der Geräterückseite mit dem Wärme- und Trockenschrank verbinden. Über die ebenfalls an der Geräterückseite befindliche Rohrdurchführung den Gutsensor in den Nutzraum des Wärme- und Trockenschrankes einbringen. Im Multifunktionsfeld des Displays wird die vom Gutsensor gemessene Temperatur ausgegeben.
2. Den Gutsensor an die spätere Position der zu trocknenden Probe im Gerätenutzraum anbringen.

**Hinweis** Die zu trocknende Probe befindet sich für die Durchführung der Eco-Kalibrierung nicht im Nutzraum des Wärme- und Trockenschrankes.

3. Die Sollwert Temperatur für den späteren Trocknungsprozess am Wärme- und Trockenschrank einstellen.
4. Die Luftklappe in Stellung 3 bringen, sodass diese – genau wie während des Trocknungsprozesses - komplett geöffnet ist. Nachdem die vorgegebene Sollwert-Temperatur erreicht ist muss eine Wartezeit von 2 Stunden eingehalten werden, damit der Wärme- und Trockenschrank den ausgeglichenen Zustand erreichen kann.
5. Unter dem Menüpunkt **Settings** -> **Calibration** die Option **Eco** auswählen und mit der Taste  bestätigen. Die Eco-Kalibrierung wird nun durchgeführt.

### Bestückung des Wärme- und Trockenschrankes mit der zu trocknenden Probe

1. Den Wärme- und Trockenschrank abkühlen lassen.
2. Die zu trocknende Probe an die räumliche Position bringen, für welche die letzte Eco-Kalibrierung durchgeführt wurde.
3. Den Gutsensor in die Probe stecken.

### Ablauf des Komfortprogramms Eco

1. Die Sollwert-Temperatur für den Trocknungsprozess am Wärme- und Trockenschrank einstellen, für welche die letzte Eco-Kalibrierung durchgeführt wurde.

2. Gestartet wird das Programm Eco wie in Tabelle 7-39, "Programm starten," auf Seite 42 beschrieben, mit dem Unterschied, dass anstelle von P1... P10 der Eintrag Eco zu wählen ist und die danach möglichen Abfragen entfallen.  
Während das Komfortprogramm Eco läuft, wird im Multifunktionsfeld des Displays die Meldung **Eco** angezeigt.
3. Nach dem der Wärme- und Trockenschrank die Nutzraumtemperatur auf den vorgegebenen Sollwert geregelt hat, beginnt die Überwachung des Temperaturgrenzwertes.
4. Die Trocknung endet, wenn der Temperaturgrenzwert überschritten wird. Dabei wird das Ende des Programms durch ein akustisches Signal (5 Pieptöne) gemeldet, ebenfalls wird die Meldung **Eco End!** im Multifunktionsfeld des Displays angezeigt, und der Wärme- und Trockenschrank schaltet sich anschließend automatisch aus.

## Anleitungen

Table 7-39 Programm starten

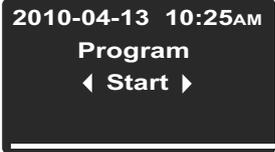
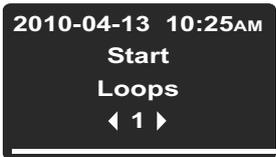
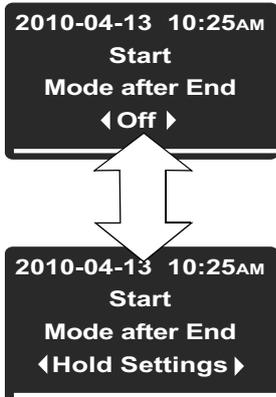
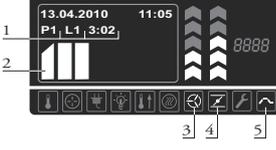
	<p>Menüleiste aktivieren mit , dann mit  oder </p> <p>Symbol <b>Programm</b> wählen und Auswahl mit  bestätigen.</p>
	<p>Im links dargestellten Auswahlbildschirm vorgewählte Option <b>Start</b> mit  auswählen.</p>
	<p><b>Abfrage Stop Timer beim Starten eines Programms</b> Wenn ein Timer läuft, erscheint an dieser Stelle zusätzlich die Abfrage Stop Timer (<a href="#">siehe "Ausschalttimer vor Ablauf stoppen" auf Seite 7-14.</a>). Wird diese mit Yes beantwortet, dann wird der Timer beendet und das ausgewählte Programm gestartet. Die Option No bewirkt, dass der Timer weiterläuft, das gestartete Programm besitzt jedoch Vorrang gegenüber dem Timer, d.h. die Timerfunktion wird erst "nachträglich" nach Beendigung des Programms ausgeführt, wenn sich beide zeitlich überschneiden.</p>
	<p>Im links dargestellten Auswahlbildschirm in der Liste der vorhandenen Programme (zum Beispiel <b>P1...P4</b>) das vorgewählte Programm <b>P1</b> beibehalten bzw. mit  (oder ) anderes Programm auswählen. In beiden Fällen mit  das Programm starten.</p>

Table 7-39 Programm starten

	<p>Sofern diese in den Programmvoreinstellungen (siehe <a href="#">“Abfrage für Programmdurchläufe aktivieren / deaktivieren”</a> auf Seite 7-36.) aktiviert ist, erscheint die Abfrage <b>Loops</b> nach der gewünschten Anzahl Wiederholungen des Programmdurchlaufs (= Loops).</p> <p>Bei Bedarf mit  oder  die Anzahl der Wiederholungen (Standard = 1 Durchlauf) einstellen und mit  bestätigen.</p>
	<p>Sofern diese in den Programmvoreinstellungen (siehe <a href="#">“Betriebsart nach Programmende ändern”</a> auf Seite 7-37.) aktiviert ist, erscheint die Abfrage <b>Mode after End</b>. Hier kann die gewünschte Betriebsart nach Ende des Programms ausgewählt werden, d.h. ob das Gerät nach Abschluss des Programms in den ausschalten oder in den Temperaturhaltebetrieb gehen soll.</p> <p>Mit  oder  die gewünschte Betriebsart wählen und Auswahl mit  bestätigen.</p>
	<p>Im Multifunktionsfeld erscheint eine Ablaufanzeige für das ausgewählte Programm, ähnlich dem links dargestellten Beispiel.</p> <p>Die Funktion der Anzeigeelemente wird in der folgenden Tabelle 7-41 auf Seite 7-44 erklärt.</p>
	<p>In der Menüleiste leuchtet das Symbol <b>Programm</b>, um anzuzeigen, dass ein Programm ausgeführt wird.</p>

Die Funktion der Anzeigeelemente (mit Ausnahme der Datums- und Uhrzeitfelder; siehe Tabelle 7-2 auf Seite 7-3) wird in der nachfolgenden Tabelle erklärt.

**Table 7-40 Anzeigeelemente während des Programmablaufs**

Nr.	Funktion
1	Diese drei Felder zeigen folgende Information zum Programm an: - Kennung des aktiven Programms, z.B. <b>P1</b> für Programm 1 - Nummer des aktuellen Programmdurchlaufs, z.B. <b>L1</b> für den ersten (wird nur eingeblendet, wenn die Abfrage nach den Programmdurchläufen aktiviert ist; siehe <a href="#">“Abfrage für Programmdurchläufe”</a> auf <a href="#">Seite 7-36</a> ) - Gesamtrestlaufzeit, z.B. <b>3:02</b> <b>Hinweis</b> Alle Phasen, die mit einer Dauer von 00:00 (schnelles Anheizen und Abkühlen) programmiert wurden, werden auch nur mit 00:00 in der Restlaufzeit berücksichtigt.
2	Aus dieser Balkenanzeige lässt sich aus der Anzahl der Balken der Programmfortschritt ablesen: Drei Balken entsprechen z.B. Programmschritt Nr. 3, vier Balken Programmschritt Nr. 4, usw. Es werden bis zu 10 Balken angezeigt, entsprechend den bis zu 10 möglichen Schritten (siehe oben).
3	Das leuchtende Symbol <b>Lüfter</b> zeigt an, dass für den aktuellen Programmschritt der Lüfter eingeschaltet wird. Die Lüfterstufe lässt sich aus der direkt darüber angeordneten Balkenanzeige ablesen (siehe Tabelle 7-2 auf Seite 7-3).
4	Das leuchtende Symbol <b>Luftklappe</b> zeigt an, dass im aktuellen Programmschritt die Luftklappe geöffnet wird. Die Klappenstellung lässt sich aus der direkt darüber angeordneten Balkenanzeige ablesen (siehe Tabelle 7-2 auf Seite 7-3).
5	Das leuchtende Symbol <b>Programm</b> zeigt an, dass ein Programm aktiv ist.

**Table 7-41 Laufendes Programm abbrechen**

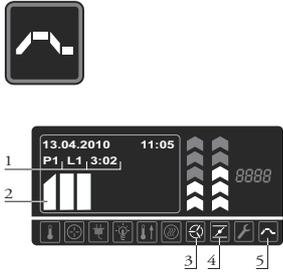
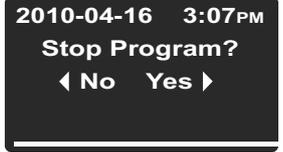
	<p>Im laufenden Programm (zu erkennen an dem blinkenden Balkensymbol, der Programmnummer und Restdaueranzeige im Multifunktionsfeld und dem leuchtenden Symbol <b>Programm</b> in der Menüleiste)  oder  drücken.</p>
	<p>In der links dargestellten Abfrage im Multifunktionsfeld mit  die Option <b>Yes</b> wählen und Auswahl mit  bestätigen.</p>
	<p>Das Display springt zurück zur Normalanzeige. In der Menüleiste erlischt das Symbol <b>Programm</b>.</p>

Table 7-42 Neues Programm erstellen

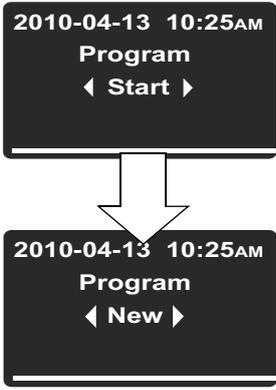
	<p>Menüleiste aktivieren mit , dann mit  oder </p> <p>Symbol <b>Programm</b> wählen und Auswahl mit  bestätigen.</p>
	<p>Im nachfolgenden Auswahlbildschirm von der vorgewählten Option <b>Start</b> mit  zu <b>New</b> wechseln und Auswahl mit  bestätigen.</p>
	<p>Im anschließenden Auswahlbildschirm in der Liste der noch freien Programmspeicherplätze (Beispiel links zeigt freie Speicherplätze <b>P4...P10</b>) das vorgewählte Programm (z.B. <b>P4</b>) beibehalten bzw. mit  (oder ) anderes Programm auswählen.</p> <p>In beiden Fällen mit  die Erstellung des Programms starten.</p>
	<p>Es erscheint der Programmierbildschirm für den ersten Programmschritt, der durch einen blinkenden leeren Balken dargestellt wird.</p> <p>Wenn der erste Schritt länger als eine Stunde (möglich sind bis zu 23 Stunden) dauern soll, mit  den Stundenzähler für die Dauer des Programmschritts einstellen und Einstellung mit  bestätigen.</p> <p>Anschließend den Minutenzähler ebenfalls mit  einstellen (oder:00 beibehalten) und Einstellung mit  bestätigen.</p>

Table 7-42 Neues Programm erstellen

	<p><b>Einstellen der Dauer eines Programmschritts</b></p> <p>Belässt man die Schrittdauer bei <b>00:00</b>, wird der Temperatur-Sollwert so schnell wie möglich angesteuert. Die Eingabe einer Zeitspanne bewirkt, dass der Sollwert kontinuierlich ansteigend bzw. abfallend (Rampenfunktion) erreicht wird. Diese Rampe wird anschließend auch in der Darstellung der Fortschrittsbalken durch die abgeschrägte obere Kante angezeigt.</p>
	<p>Die Auswahl springt zum Einstellfeld <b>Set</b> weiter, dieses beginnt nun zu blinken.</p> <p>Mit  den gewünschten Temperatur-Sollwert einstellen und Einstellung mit  bestätigen.</p> <p><b>Hinweis</b> Falls Sie ein Programm mit abschließender Abkühlphase benötigen, können Sie den letzten Programmschritt mit einem Temperatur-Sollwert von 0 °C (32 °F) anlegen, um eine beschleunigte Abkühlung zu erzielen. Näheres hierzu sowie entsprechenden Anleitungen können Sie dem Abschnitt <a href="#">“Temperatur-Sollwert”</a> auf <a href="#">Seite 7-7</a> entnehmen.</p>
	<p>Die Auswahl springt zur Balkenanzeige für die Lüfterstufe weiter, diese beginnt nun zu blinken.</p> <p>Falls der Lüfter für die Dauer dieses Programmschritts mit mehr als 20% der Maximaldrehzahl laufen soll, mit  die gewünschte Lüfterstufe einstellen und Einstellung mit  bestätigen.</p>
	<p>Die Auswahl springt zur Balkenanzeige für die Luftklappe weiter, diese beginnt nun zu blinken.</p> <p>Falls die Luftklappe für die Dauer dieses Programmschritts geöffnet werden soll, mit  die gewünschte Luftklappenstellung auswählen und Einstellung mit  bestätigen.</p>

Table 7-42 Neues Programm erstellen

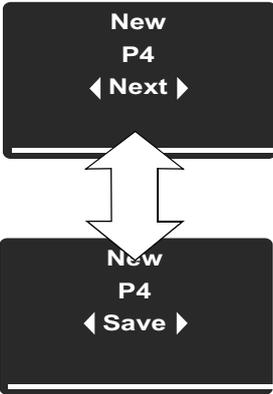
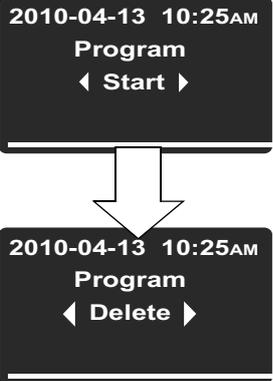
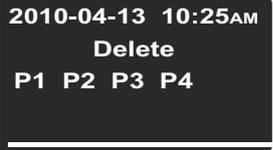
	<p>Im Multifunktionsfeld erscheint die Abfrage <b>Next</b>. Falls ein weiterer Programmschritt angelegt werden soll, Taste  drücken. Das Display kehrt zum ersten Schritt der Programmerstellung zurück, nur blinkt nun der zweite Balken, der für den zweiten Programmschritt steht. Soll kein weiterer Programmschritt angelegt werden soll, weiter zur Option <b>Save</b> mit  oder  und anschließend zum Speichern  drücken.</p>
	<p>Das Display springt zurück zur Normalanzeige. Das neu angelegte Programm kann jetzt aufgerufen werden, wie unter <b>“Programm starten”</b> auf <a href="#">Seite 7-42</a> beschrieben.</p>

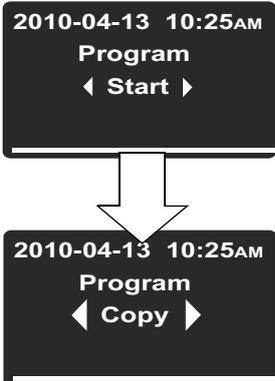
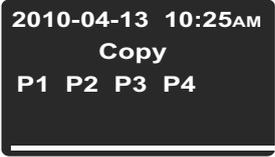
Table 7-43 Vorhandenes Programm löschen

	<p>Menüleiste aktivieren mit , dann mit  oder  Symbol <b>Programm</b> wählen und Auswahl mit  bestätigen.</p>
	<p>Im links dargestellten Auswahlbildschirm mit  zur Option <b>Delete</b> wechseln.</p>
	<p>Im links dargestellten Auswahlbildschirm aus der Liste der vorhandenen Programme (zum Beispiel <b>P1...P4</b>; Standardauswahl ist <b>P1</b>) mit  ein Programm auswählen und Löschen mit  bestätigen.</p>

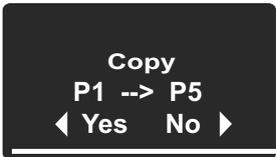
**Table 7-43 Vorhandenes Programm löschen**

	<p>In der anschließenden Aufforderung zum Bestätigen des Löschvorgangs mit  die Option <b>Yes</b> wählen (Standardauswahl ist <b>No</b>) und Programm mit  endgültig löschen.</p>
	<p>Das Display springt zurück zur Normalanzeige. Der Programmspeicherplatz kann jetzt wieder mit einem neuen oder kopierten Programm belegt werden (siehe <a href="#">"Neues Programm erstellen"</a> auf Seite 7-45 und nachfolgende Anleitung <a href="#">"Vorhandenes Programm kopieren"</a>).</p>

**Table 7-44 Vorhandenes Programm kopieren**

	<p>Menüleiste aktivieren mit , dann mit  oder  Symbol <b>Programm</b> wählen und Auswahl mit  bestätigen.</p>
	<p>Im links dargestellten Auswahlbildschirm mit  zur Option <b>Copy</b> wechseln.</p>
	<p>Im links dargestellten Auswahlbildschirm aus der Liste der vorhandenen Programme (zum Beispiel <b>P1...P4</b>; Standardauswahl ist <b>P1</b>) mit  ein Programm auswählen und Kopiervorgang mit  einleiten.</p>
	<p>Im anschließenden Auswahlbildschirm aus der Liste der nicht belegten Programmspeicherplätze (zum Beispiel <b>P5...P10</b>) mit  ein Kopierziel wählen und Kopierziel mit  bestätigen.</p>

**Table 7-44 Vorhandenes Programm kopieren**

	<p>In der anschließenden Aufforderung zum Bestätigen des Kopiervorgangs mit  die Option <b>Yes</b> wählen (Standardauswahl ist <b>No</b>) und Kopiervorgang mit  starten.</p>
	<p>Das Display springt zurück zur Normalanzeige. Das neu auf den Programmspeicherplatz kopierte Programm kann jetzt bearbeitet und an spezielle Anforderungen angepasst werden (siehe nachfolgende Anleitung "<a href="#">Vorhandenes Programm ändern</a>").</p>

**Table 7-45 Vorhandenes Programm ändern**

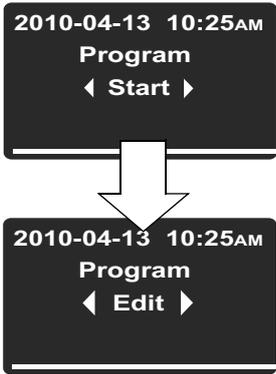
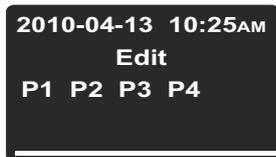
	<p>Menüleiste aktivieren mit , dann mit  oder  Symbol <b>Programm</b> wählen und Auswahl mit  bestätigen.</p>
	<p>Im links dargestellten Auswahlbildschirm mit  zur Option <b>Edit</b> wechseln.</p>
	<p>Im links dargestellten Auswahlbildschirm aus der Liste der vorhandenen Programme (zum Beispiel <b>P1...P4</b>; Standardauswahl ist <b>P1</b>) mit  ein Programm zum Bearbeiten auswählen und Auswahl mit  bestätigen.</p>

Table 7-45 Vorhandenes Programm ändern

	<p>Im anschließenden Programmierbildschirm den ersten Programmschritt mit  zum Bearbeiten auswählen oder mit  zu einem anderen Programmschritt wechseln und diesen mit  auswählen. Zeitdauer, Temperatur-Sollwert, Lüfterstufe und Luftklappenstellung bearbeiten wie unter "Neues Programm erstellen" auf Seite 7-45 beschrieben. Nach dem Abschluss der letzten Einstellung für den aktuellen Schritt kann durch Drücken der Taste  zum nächsten Programmschritt gesprungen oder durch Drücken von  der Schritt mit allen Einstellungen noch einmal durchlaufen werden. Folgt kein weiterer Schritt mehr, dann erscheint die nachstehend dargestellte Aufforderung zum Speichern der Änderungen.</p>
	<p>In der anschließenden Aufforderung zum Speichern mit  die Option <b>Yes</b> wählen (Standardauswahl ist <b>No</b>) und Speichervorgang mit  bestätigen.</p>
	<p>Nach dem Bestätigen blinkt im Multifunktionsfeld wieder der Balken für den aktuell ausgewählten Programmschritt.</p>

# Außerbetriebnahme

Dieses Kapitel enthält Anweisungen zur Außerbetriebnahme des Wärme- und Trockenschrankes über einen längeren Zeitraum, d.h., mindestens für mehrere Tage.

## Wärme- und Trockenschrank außer Betrieb nehmen

1. Behälter mit Proben und alle Hilfsmittel aus dem Nutzraum herausnehmen.
2. Gerät am Bedienpanel ausschalten.
3. Netzstecker ziehen und gegen versehentlichen Wiederanschluss sichern.
4. Während der Zeitphase der Stilllegung des Gerätes muss der Nutzraum ständig belüftet werden. Dazu die Außentür leicht öffnen und im geöffneten Zustand sichern.

**Außerbetriebnahme**  
**Wärme- und Trockenschrank außer Betrieb nehmen**

# Reinigung und Desinfektion

## Reinigung

	 <b>VORSICHT</b>	<b>Unverträgliche Reinigungsmittel</b>
	<p>Teile des Wärme- und Trockenschrankes sind aus Kunststoffen gefertigt. Lösemittel können Kunststoffe anlösen. Starke Säuren oder Laugen können eine Versprödung der Kunststoffe verursachen.</p>	
	 <b>VORSICHT</b>	<b>Feuchtigkeitsempfindliche Bauteile</b>
	<p>Das Display und die Anschlussbuchsen auf der Rückseite des Wärme- und Trockenschrankes nicht mit Reinigungsmittel besprühen. Beim Abwischen des Wärme- und Trockenschrankes darauf achten, dass keine Feuchtigkeit in diese Bauteile eindringt. Das Display mit einem leicht befeuchteten Tuch abwischen und anschließend mit einem Tuch aus 100% Microfaser trocken wischen.</p>	

## Reinigung der Außenflächen

Schmutzrückstände und Ablagerungen mit lauwarmem Wasser, das mit handelsüblichem Spülmittel versetzt ist, gründlich beseitigen.

Die Oberflächen mit einem sauberen Tuch und klarem Wasser abwischen.

Abschließend die Oberflächen mit einem sauberen Tuch trocken reiben.

## Wisch- und Sprühdesinfektion

Die manuelle Wisch-/Sprühdesinfektion wird in folgenden Arbeitsabschnitten durchgeführt:

- Vordesinfektion
- Anwendungsbezogene Reinigung

	<p> <b>VORSICHT</b> Alkoholische Desinfektionsmittel!</p> <p>Desinfektionsmittel, die mehr als 10 % Alkohol enthalten, können zusammen mit Luft leicht entflammbare und explosive Gasgemische bilden.</p> <p>Bei Anwendung solcher Desinfektionsmittel offenes Feuer oder starke Hitzeeinwirkung während des gesamten Desinfektionsverfahrens vermeiden!</p> <p>Solche Desinfektionsmittel nur in gut belüfteten Räumen anwenden.</p> <p>Nach Einwirkung des Desinfektionsmittels die behandelten Geräteteile gut trocken reiben.</p> <p>Sicherheitsregeln zur Vermeidung von Brand- und Explosionsgefahren durch alkoholische Desinfektionsmittel (ZH 1/598) beachten.</p>
	<p> <b>VORSICHT</b> Chloridhaltige Mittel!</p> <p>Chloridhaltige Desinfektionsmittel können die Korrosion von Edelstahl und verzinkten Blechen verursachen.</p> <p>Zur Desinfektion nur Desinfektionsmittel benutzen, die sich unschädlich auf Edelstahl und verzinkte Bleche auswirken!</p>

## Manuelle Wisch- und Sprühdesinfektion vorbereiten

	<p> <b>GEFAHR</b> Stromschlag</p> <p>Die Berührung stromführender Teile kann zu einem lebensgefährlichen Stromschlag führen.</p> <p>Stecker und Stromkabel vor dem Netzanschluss auf Beschädigung überprüfen. Beschädigte Anschlusskomponenten dürfen nicht zum Netzanschluss verwendet werden!</p>
---	--

	 <b>WARNUNG</b>	<b>Gesundheitsgefährdung</b>
	<p><b>Die Oberflächen des Nutzraumes können kontaminiert sein. Der Kontakt mit kontaminierten Reinigungsflüssigkeiten kann Infektionen verursachen. Desinfektionsmittel können gesundheitsschädliche Stoffe enthalten.</b></p> <p><b>Bei der Reinigung und Desinfektion die Schutzmaßnahmen und Hygieneregeln einhalten!</b></p> <p><b>Schutzhandschuhe tragen.</b></p> <p><b>Schutzbrille tragen.</b></p> <p><b>Zum Schutz der Schleimhäute Mund- und Nasenschutz tragen.</b></p> <p><b>Beachten Sie die Hinweise des Desinfektionsmittelherstellers und der Hygienefachkraft.</b></p>	

## Vordesinfektion

1. Sämtliche Proben aus dem Probenraum herausnehmen und sicher einlagern.
2. Die Oberflächen des Probenraumes und der Einbauten mit Desinfektionsmittel besprühen bzw. abwischen.
3. Desinfektionsmittel entsprechend den Herstellerangaben einwirken lassen.

 <b>HINWEIS</b>	<b>Feuchteempfindliche Bauteile</b>
<b>Den Sensor mit Desinfektionsmittel besprühen.</b>	



## Instandhaltung

Zur Erhaltung der Funktionstüchtigkeit und Betriebssicherheit des Gerätes sowie zur Vermeidung von Funktionsstörungen durch Alterung und Verschleiß muss eine regelmäßige Wartung durchgeführt werden. Das Unterlassen der regelmäßigen Wartung kann folgende Konsequenzen nach sich ziehen:

- Schwankungen der Heizleistung
- keine kontrollierte Temperaturverteilung im Nutzraum
- Zerstörung von Proben

## Inspektion und Kontrollen

Zur Gewährleistung der Funktionstüchtigkeit und Betriebssicherheit des Wärme- und Trockenschrankes sind regelmäßige Inspektionen und Kontrollen der nachstehend genannten Bauteile durchzuführen.

### Regelmäßige Kontrollen

- Den Wärme- und Trockenschrank auf Sauberkeit kontrollieren und eventuelle Rückstände von vorherigen Prozessen entfernen.
- Um einen Betrieb des Wärme- und Trockenschrankes ohne ausreichend gefilterte Frischluft zu vermeiden ist der Luftfilter (Zubehör, separat zu bestellen) am Lufteinlass auf Verunreinigung zu kontrollieren.

### Wöchentliche Inspektion

- Dichtigkeit und richtigen Sitz der Türdichtung prüfen.

**Hinweis** Wenn der Wärme- und Trockenschrank über einer bestimmten Grenztemperatur betrieben wird (siehe [“Türdichtung wechseln”](#) auf Seite 10-4), muss der Austausch der Türdichtung nach jeweils nach 3 Monaten erfolgen, Gerätebuch führen!

- Luftfiltereinsatz (Zubehör) in Lufteinlass tauschen.
- Funktionstest des Bedienfeldes und der Geräterege lung.
- Elektrische Sicherheitsprüfung entsprechend den national gültigen Vorschriften.

	<div style="border: 1px solid black; padding: 5px;"><div style="background-color: #0056b3; color: white; padding: 5px; display: inline-block;"><b>HINWEIS</b></div> <b>Funktionsprüfung</b></div> <p>Wurden für Inspektionen Schutzeinrichtungen ausgebaut oder außer Funktion gesetzt, darf der Wärme- und Trockenschrank erst wieder in Betrieb genommen werden, wenn die Schutzeinrichtungen wieder eingebaut und auf ihre einwandfreie Funktion hin überprüft wurden.</p>
--	---

	<div style="border: 1px solid black; padding: 5px;"><div style="background-color: #ffc000; padding: 5px; display: inline-block;"> <b>WARNUNG</b></div> <b>Ersatzteile und bauliche Veränderungen am Gerät</b></div> <p><b>Zur Vermeidung erheblicher Funktionsstörungen des Wärme- und Trockenschrankes und damit verbundenen Sicherheitsrisiken, die zum Tod oder zu ernsthaften Verletzungen von Personen oder zu Schäden am Wärme- und Trockenschrank und anderen Ausrüstungen führen können, dürfen ausschließlich von Thermo Electron LED GmbH zugelassene Ersatzteile verwendet werden. Die Verwendung von Ersatzteilen von Fremdanbietern ohne Zulassung durch Thermo Electron LED GmbH bewirkt das Erlöschen der Gewährleistungsansprüche.</b></p> <p><b>Es dürfen keine wie auch immer gearteten baulichen Veränderungen am Wärme- und Trockenschrank vorgenommen werden, ohne dass zuvor eine schriftliche Genehmigung von Thermo Electron LED GmbH eingeholt wird. Nicht genehmigte bauliche Änderungen können die Betriebssicherheit beeinträchtigen und Gefahrenquellen hervorrufen, die zum Tod oder zu schwerwiegenden Verletzungen von Personen oder zu Schäden am Wärme- und Trockenschrank und anderen Ausrüstungen führen können.</b></p>
--	---

## Wartungsintervalle

Im laufenden Betrieb sind folgende Wartungsarbeiten durchzuführen:

### **Vierteljährliche Wartung**

Temperatur-Vergleichsmessung gemäß Beschreibung im nächsten Abschnitt durchführen.

### **Jährliche Wartung**

Serviceprüfung durch Technischen Service durchführen lassen.

	<b>HINWEIS</b>	<b>Wartungsvertrag</b>
<p>Thermo Electron LED GmbH bietet einen auf das Gerät abgestimmten Wartungsvertrag an, der alle erforderlichen Prüfungs- und Instandhaltungsdienste beinhaltet.</p>		

## Temperaturabgleich vorbereiten

Zur Ermittlung des genauen Messwertes des geräteinternen Temperatur-Sensors sollte vierteljährlich eine Temperatur-Vergleichsmessung durchgeführt werden. Wird dabei eine größere Messabweichung festgestellt, sollte ein Temperaturabgleich durchgeführt werden. Hierbei wird die Temperaturregelung des Gerätes auf den Messwert der Vergleichsmessung eingestellt.

Zur Vergleichsmessung sollte ein kalibriertes Messinstrument mit einer Genauigkeit kleiner  $\pm 1\text{ }^{\circ}\text{C}$  ( $1,7\text{ }^{\circ}\text{F}$ ) verwendet werden.

Um zeitliche Temperaturschwankungen während der Messung zu minimieren, wird das Messinstrument in einem isothermen Behältnis (z. B. ein mit Glycerin gefüllter Becher) im Nutzraum aufgestellt. Bezugsort der Vergleichsmessung ist die Mitte des Nutzraumes.

	<b>HINWEIS</b>	<b>Isothermes Behältnis</b>
<p>Als isothermes Behältnis darf auf keinen Fall ein mit Wasser gefüllter Behälter verwendet werden, weil durch die Verdunstung von Wasser eine zu geringe Temperatur ermittelt wird.</p>		

## Vergleichsmessung durchführen

1. Wärme- und Trockenschrank am Bedienpanel einschalten.
2. Temperatur-Sollwert einstellen und abwarten, bis der Wärme- und Trockenschrank durchgewärmt ist. Dieser Vorgang kann mehrere Stunden dauern.
3. Messfühler mittig auf die Drahtgitterhorde im mittleren Bereich des Nutzraumes aufstellen. Die Zuleitung wird durch das Abluftrohr an der Geräterückseite verlegt.
4. Tür schließen.
5. Abwarten, bis am Messinstrument ein konstanter Temperaturwert ablesbar ist.
6. Falls die Temperaturanzeigewerte des Messgerätes und des Displays am Wärme- und Trockenschrank nicht genau übereinstimmen, mit dem Messwert des Messinstruments die manuelle Kalibrierung der Temperaturregelung gemäß Anleitung in [“Referenzwert für Temperaturabgleich manuell eingeben”](#) auf [Seite 7-28](#) durchführen.

## Temperaturabgleich durchführen

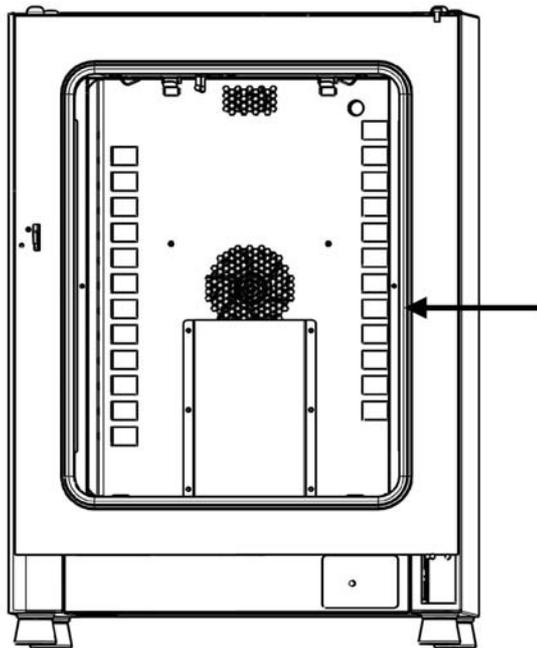
Detaillierte Anweisungen zur Durchführung einer manuellen oder automatischen Temperaturkalibrierung können dem Abschnitt [“Kalibrierung”](#) auf [Seite 7-27](#) entnommen werden.

<b>HINWEIS</b>	<b>Zu hohe Nutzraumtemperatur</b>
Eine möglicherweise zu hohe Nutzraumtemperatur nach dem Abgleich kann durch Öffnen der Türen für ca. 30 s abgebaut werden.	

## Türdichtung wechseln

Die Türdichtung der Außentür ist in den Aufnahmeschlitz gesteckt. Die Türdichtung muss alle sechs Monate auf Anzeichen von Verspröden kontrolliert werden, wenn der Wärme- und Trockenschrank bei einer Maximaltemperatur von bis zu 250 °C / 482 °F betrieben wurde, bzw. alle drei Monate, wenn der Wärme- und Trockenschrank bei Maximaltemperaturen über 250 °C / 482 °F betrieben wurde.

Die Türdichtung kann ohne Werkzeug gewechselt werden.



**Abbildung 10-1 Austausch der Türdichtung (Beispiel zeigt Wärme- und Trockenschrank der Baureihe OMH)**

1. Dichtung aus dem Aufnahmeschlitz ziehen.
2. Neue Dichtung mit der Naht auf der Anschlagseite der Tür an dem in [Abbildung 10-1](#) mit dem Pfeil markierten Punkt ansetzen.
3. Die Dichtung am gesamten Umfang der Tür entlang mit sanftem Druck in den Aufnahmeschlitz pressen. Dabei darauf achten, dass die Dichtung nicht gedehnt wird.

4. Kontrollieren, ob die Dichtung im Aufnahmeschlitz sitzt und plan am Türrahmen anliegt, ggf. korrigieren.

## Austausch der Netzanschlussleitung

Falls die Netzanschlussleitung beschädigt ist, muss diese gegen ein Original-Ersatzteil ausgetauscht werden. Die Verwendung einer Standard-Netzanschlussleitung ohne erhöhte Temperaturbeständigkeit ist nicht zulässig.

## Reparaturrückläufe

Vor dem Einschicken von Komponenten wenden Sie sich wegen des erforderlichen Rücksende-Freigabecodes (RMA-Nummer) bitte an unsere Kundendienstabteilung.

Bei Komponenten ohne diesen Freigabecode wird die Annahme verweigert.

	<table border="1"><tr><td data-bbox="536 875 898 965"> <b>WARNUNG</b></td><td data-bbox="924 891 1243 927"><b>Kontaminationsgefahr</b></td></tr><tr><td colspan="2" data-bbox="517 983 1428 1155"><p>Der Wärme- und Trockenschrank wurde möglicherweise zur Be- und Verarbeitung von infektiösen Substanzen eingesetzt. Der Wärme- und Trockenschrank oder Teile des Gerätes können deshalb kontaminiert sein. Alle Komponenten des Wärme- und Trockenschrankes müssen vor dem Versand dekontaminiert werden!</p></td></tr><tr><td colspan="2" data-bbox="539 1178 1428 1413"><ul style="list-style-type: none"><li>• Die Bauteile des Wärme- und Trockenschrankes sind gründlich zu reinigen und anschließend abhängig vom Einsatzzweck entweder zu desinfizieren oder zu sterilisieren.</li><li>• Dem Reparaturrückläufer ist eine Unbedenklichkeitserklärung mit genauen Hinweisen über die Durchführung der Dekontaminationsmaßnahmen beizufügen.</li></ul></td></tr></table>	 <b>WARNUNG</b>	<b>Kontaminationsgefahr</b>	<p>Der Wärme- und Trockenschrank wurde möglicherweise zur Be- und Verarbeitung von infektiösen Substanzen eingesetzt. Der Wärme- und Trockenschrank oder Teile des Gerätes können deshalb kontaminiert sein. Alle Komponenten des Wärme- und Trockenschrankes müssen vor dem Versand dekontaminiert werden!</p>		<ul style="list-style-type: none"><li>• Die Bauteile des Wärme- und Trockenschrankes sind gründlich zu reinigen und anschließend abhängig vom Einsatzzweck entweder zu desinfizieren oder zu sterilisieren.</li><li>• Dem Reparaturrückläufer ist eine Unbedenklichkeitserklärung mit genauen Hinweisen über die Durchführung der Dekontaminationsmaßnahmen beizufügen.</li></ul>	
 <b>WARNUNG</b>	<b>Kontaminationsgefahr</b>						
<p>Der Wärme- und Trockenschrank wurde möglicherweise zur Be- und Verarbeitung von infektiösen Substanzen eingesetzt. Der Wärme- und Trockenschrank oder Teile des Gerätes können deshalb kontaminiert sein. Alle Komponenten des Wärme- und Trockenschrankes müssen vor dem Versand dekontaminiert werden!</p>							
<ul style="list-style-type: none"><li>• Die Bauteile des Wärme- und Trockenschrankes sind gründlich zu reinigen und anschließend abhängig vom Einsatzzweck entweder zu desinfizieren oder zu sterilisieren.</li><li>• Dem Reparaturrückläufer ist eine Unbedenklichkeitserklärung mit genauen Hinweisen über die Durchführung der Dekontaminationsmaßnahmen beizufügen.</li></ul>							



## Entsorgung

	<div style="border: 1px solid black; padding: 5px;">  <b style="font-size: 1.2em;">WARNUNG</b> </div> <p><b>Kontaminationsgefahr</b></p> <p>Der Wärme- und Trockenschrank könnte zur Be- und Verarbeitung von infektiösen Substanzen eingesetzt worden sein. Der Wärme- und Trockenschrank oder Teile des Gerätes können deshalb kontaminiert sein. Alle Komponenten des Wärme- und Trockenschrankes müssen vor der Entsorgung dekontaminiert werden!</p> <ul style="list-style-type: none"> <li>• Die Bauteile des Wärme- und Trockenschrankes sind gründlich zu reinigen und anschließend abhängig vom Einsatzzweck entweder zu desinfizieren oder zu sterilisieren.</li> <li>• Dem Entsorgungsgut ist eine Unbedenklichkeitserklärung mit genauen Hinweisen über die Durchführung der Dekontaminationsmaßnahmen beizufügen.</li> </ul>
--	--

## Übersicht der verwendeten Materialien

Komponente	Material
Thermische Isolationsteile	Glaswolle
Elektronikplatinen	Umhüllte elektrische Bauteile mit diversen Kunststoffen behaftet, auf epoxidharzgebundenen Leiterplatten bestückt.
Kunststoffteile, generell	Materialkennzeichnung beachten
Außengehäuse	Stahlblech verzinkt, lackiert
Geräterückwand	Stahlblech verzinkt
Außentür	Stahlblech verzinkt, lackiert
Türinnenblech	Baureihe OGH und OMH Edelstahl 1.4301
Bedien- und Anzeigefolie	Polyethylen
Heizungen	Edelstahlummantelter Widerstandsheizleiter
Innenbehälter, Einbauten	Edelstahl 1.4301
Drahtgitterhorden	Stahl, verchromt
Dichtung, Türrahmen	Silikon

**Entsorgung**  
**Übersicht der verwendeten Materialien**

<b>Komponente</b>	<b>Material</b>
Lüfterrad	Edelstahl 1.4016 (nur OMH und OMH-S)
Leitungen	Kunststoffummantelte Kupferlitze
Verpackung	Wellpappe, Polyethylenfolie und Styroporformteile, chemisch unbehandeltes Holz

## Fehlercodes

In [Tabelle 12-1](#) sind die mögliche Fehlermeldungen in der Anzeige des Bedienfelds (siehe [“Fehlerspeicher”](#) auf [Seite 7-26](#)) und Anweisungen zur Behebung der Alarmursache aufgeführt.

**Tabelle 12-1 Fehlercodes für Heratherm-Wärme- und Trockenschränke**

Fehlermeldung und -Code	Ursache	Alarmantwort	Hinweise zum Beheben des Alarms <sup>1</sup>
Door Open Error (E001)	Durch Überwachen des Türschalters (Baureihe OGH-S und Baureihe OMH-S) wurde erkannt, dass die Tür länger als 10 Minuten geöffnet ist. Es wurde ein Alarm ausgelöst.	Alarmton wird ausgesendet, Alarmrelais schaltet, Meldung im Display.	Tür schließen.
Display Error (E002)	Kommunikationsfehler zwischen Display und Controller. Interner Controller konnte die Kommunikation mit dem Bedienfeld nicht wieder aufbauen	Alarmton wird ausgesendet, Alarmrelais schaltet, Meldung im Display. Geräte-Reset nach 30 s.	Netzstecker ziehen und wieder einstecken. Lässt sich das Problem auf diese Weise nicht lösen, Kundendienst rufen.
Mirrored Parameter Loaded (E003)	Der Controller konnte die benutzerspezifischen Einstellungen nicht lesen und musste auf den gespiegelt gespeicherten Notfallparametersatz zurückgreifen.	Alarmton wird ausgesendet, Alarmrelais schaltet. Rückgriff auf gespiegelten Parameterspeicher. Gerät läuft ohne Funktionseinbußen weiter, auch benutzerspezifische Einstellungen bleiben erhalten.	Letzte Einstellungen überprüfen, z.B. eingegebenen Sollwert.
Factory Parameter Loaded (E004)	Der Controller konnte den gespiegelten Parametersatz nicht lesen und musste auf den Parametersatz mit den werkseitigen Voreinstellungen zurückgreifen.	Rückgriff auf werkseitig voreingestellte Parameterwerte. Alarmton wird ausgesendet, Alarmrelais schaltet, Meldung im Display. Benutzerspezifische Einstellungen stehen möglicherweise nicht zur Verfügung, zum Beispiel die gewählte Temperaturanzeigeeinheit oder Benutzerprogramme.	Durch Drücken der Taste  quittieren. Kundenspezifische Einstellungen wieder vornehmen.

Tabelle 12-1 Fehlercodes für Heratherm-Wärme- und Trockenschränke

Fehlermeldung und -Code	Ursache	Alarmantwort	Hinweise zum Beheben des Alarms <sup>1</sup>
Default Parameter Loaded (E005)	Der Controller konnte die werkseitigen Voreinstellungen nicht lesen und musste auf Standardeinstellungen zurückgreifen	Rückgriff auf Standardparameter, Alarmton wird ausgesendet, Alarmrelais schaltet, Meldung im Display. Das Gerät ist nicht mehr betriebsfähig.	Kundendienst rufen.
Power Down Error (E007)	Stromversorgung wurde im laufenden Gerätebetrieb abrupt ausgeschaltet (Stromausfall).	Alarmton wird ausgesendet, Alarmrelais schaltet, Meldung im Display.	Stromversorgung überprüfen. Stromversorgung des Geräts einschalten, anschließend den Alarm durch Drücken der Taste  quittieren.
Program Error (008)	Fehler bei der Abarbeitung des Benutzerprogramms.	Programm wird abgebrochen. Alarmton wird ausgesendet. Alarmrelais zieht an.	Durch Drücken der Taste (ESC) quittieren. Programm neu starten.
Fan Error (E009)	Lüfterdrehzahl nicht im zulässigen Bereich. (nur Baureihe OMH und Baureihe OMH-S)	Alarmton wird ausgesendet, Alarmrelais schaltet, Meldung im Display. Heizung wird vom Regler gesperrt.	Durch Drücken der Taste  quittieren. Über Tastatur niedrigere Lüfterstufe auswählen. Lässt sich das Problem auf diese Weise nicht lösen, Kundendienst rufen.
Damper Error (E010)	Undefinierte Stellung der Luftklappe.	Alarmton wird ausgesendet, Alarmrelais schaltet, Meldung im Display.	Durch Drücken der Taste  quittieren. Luftklappenstellung am Bedienfeld nachjustieren. Lässt sich das Problem auf diese Weise nicht lösen, Kundendienst rufen.
Config Error (E012)	Allgemeiner Gerätekonfigurationsfehler.	Alarmton wird ausgesendet, Alarmrelais schaltet, Meldung im Display. Das Gerät ist nicht mehr betriebsbereit.	Kundendienst rufen.
OTP Error (E013)	Klixon-Kontakt hat ausgelöst.	Fehler im Übertemperaturschutz. Alarmton wird ausgesendet, Alarmrelais schaltet, Meldung im Display. Überbrücken über Klixon-Kontakt fehlgeschlagen. (Klixon-Kontakt hat ausgelöst)	Kundendienst rufen.
Falsche Spannung (E014)	Die angelegte Spannung ist zu hoch oder zu niedrig.	Alarmton wird ausgesendet, Fehlermeldung im Display.	Spannung laut Typenschild anlegen, Fehler quittieren.

Tabelle 12-1 Fehlercodes für Heratherm-Wärme- und Trockenschränke

Fehlermeldung und -Code	Ursache	Alarmantwort	Hinweise zum Beheben des Alarms <sup>1</sup>
Sensor Error (E100)	Sensor-/Fühlerbruch am Regelsensor. Der Istwert liegt außerhalb des zulässigen Bereichs.	Alarmton wird ausgesendet, Alarmrelais schaltet, Meldung im Display. Regelung auf Referenzsensor übertragen. Wenn beide defekt, werden alle Regelkreise abgeschaltet.	Kundendienst rufen.
Temperature too high (E101) (Istwert über (Heizkreis defekt))	Der Istwert verlässt das aktive Fehlerband nach oben. Zusätzlich ist der Triac defekt.	Gutschutz aktivieren, weiter auf Sollwert regeln, Alarmton wird ausgesendet, Alarmrelais schaltet, Meldung im Display.	Kundendienst rufen.
Temperature too low (E102) (Istwert unter) (nur mit Türschalter möglich). Nur bei OGH-S und OMH-S.	Der Istwert verlässt das aktive Fehlerband noch unten. Mögliche Ursache ist eine zu niedrige Netzspannung.	Alarmton wird ausgesendet, Alarmrelais schaltet, Meldung im Display. Gerät regelt weiter.	Netzstromversorgung auf Unterspannung kontrollieren und Problem ggf. beheben lassen. Wenn sich das Problem auf diese Weise nicht lösen lässt, Kundendienst rufen.
Temperature not plausible (E103) (Istwert nicht plausibel)	Die Differenz zwischen Regelsensor und Referenzsensor übersteigt die maximale Abweichung für die Plausibilität.	Es wird auf den Fühler geregelt, der die höhere Temperatur anzeigt. Alarmton wird ausgesendet, Alarmrelais schaltet, Meldung im Display. Fehler lässt sich quittieren und setzt sich nicht zurück.	Wenn das Problem nicht von selbst verschwindet, Kundendienst rufen.
Calibration value too high (E104) (Kalibrierwert zu groß)	Der infolge der Kundeneingabe errechnete Kalibrierwert unterschreitet die obere Kalibrierwertgrenze.	Alter Kalibrierwert wird weiter benutzt. Alarmton wird ausgesendet, Alarmrelais schaltet, Meldung im Display.	Externen Referenzsensor auf Funktionsstörung prüfen und ggf. austauschen. Wenn sich das Problem auf diese Weise nicht lösen lässt, Kundendienst rufen.
Calibration value too low (E105) (Kalibrierwert zu klein)	Der infolge der Kundeneingabe errechnete Kalibrierwert übersteigt die untere Kalibrierwertgrenze.	Alter Kalibrierwert wird weiter genutzt. Alarmton wird ausgesendet, Alarmrelais schaltet, Meldung im Display.	Externen Referenzsensor auf Funktionsstörung prüfen und ggf. austauschen. Wenn sich das Problem auf diese Weise nicht lösen lässt, Kundendienst rufen.
Constant sensor signal (E106) (Konstanter Wert A/D Wandler Regelsensor)	Der AD-Wert des Wandlers hat sich bis zur letzten Stelle in einer definierten Zeit nicht mehr geändert.	Auf Referenzsensor regeln. Alarmton wird ausgesendet, Alarmrelais schaltet, Meldung im Display. Wenn beide Sensoren defekt sind, werden alle Regelkreise abgeschaltet.	Kundendienst rufen.

Tabelle 12-1 Fehlercodes für Heratherm-Wärme- und Trockenschränke

Fehlermeldung und -Code	Ursache	Alarmantwort	Hinweise zum Beheben des Alarms <sup>1</sup>
Constant reference sensor signal (E107) (Konstanter Wert A/D Wandler Referenzsensor)	Der AD-Wert des Wandlers hat sich bis zur letzten Stelle in einer definierten Zeit nicht mehr geändert.	Weiter auf Regelsensor regeln. Alarmton wird ausgesendet, Alarmrelais schaltet, Meldung im Display. Wenn beide defekt sind, werden alle Regelkreise abgeschaltet.	Kundendienst rufen.
Constant sample sensor signal (E108) (Konstanter Wert A/D Wandler Gutsensor)	Der AD-Wert des Wandlers hat sich bis zur letzten Stelle in einer definierten Zeit nicht mehr geändert.	Alarmton wird ausgesendet, Alarmrelais schaltet, Meldung im Display.	Kundendienst rufen.
Heating relay error (E109) (Heizkreisfehler Relais)	Die Spannungsmessung ergab einen Defekt des Heizungsrelais.	Gerät nicht mehr funktionsfähig, Alarmton wird ausgesendet, Alarmrelais schaltet, Meldung im Display.	Gerät unbedingt vom Stromversorgungsnetz trennen. Den Kundendienst rufen.
Heating triac error (E110) (Heizkreisfehler Triac)	Die Spannungsmessung ergab einen Defekt des Triac.	Alarmton wird ausgesendet, Alarmrelais schaltet, Meldung im Display. Alarmton lässt sich nicht durch Quittieren stummschalten.	Kundendienst rufen.
Temperature too high (E111) (Istwert über)	Der Istwert verlässt das aktive Fehlerband nach oben.	Alarmton wird ausgesendet, Alarmrelais schaltet, Meldung im Display. Heizkreis aus, bis obere Hysterese erreicht ist, Regelbetrieb läuft weiter. Fehler lässt sich quittieren und setzt sich zurück, wenn der Istwert wieder gleich dem Sollwert ist. Hinweis: Kein Triac-Defekt.	Tür öffnen und lüften. Kontrollieren, ob das Gerät mit einem heißen Gegenstand beladen wurde und diesen ggf. entfernen. Sicherstellen, dass das Gerät mit mindestens einem Einlegeblech betrieben wurde und die Tür nicht länger als 10 Min. geöffnet war. Den Kundendienst rufen, wenn sich das Problem so nicht beheben lässt.
Sensor error (E112)	Sensor- / Fühlerbruch am Referenzsensor. Der Istwert über- bzw. unterschreitet die Istwertgrenze.	Alarmton wird ausgesendet, Alarmrelais schaltet, Meldung im Display. Regelung weiter auf Regelsensor. Wenn beide defekt, werden alle Regelkreise abgeschaltet.	Kundendienst rufen.
Sensor error (E113) (Sensor- / Fühlerbruch am Gutsensor)	Der Istwert über- bzw. unterschreitet die Istwertgrenze.	Alarmton wird ausgesendet, Alarmrelais schaltet, Meldung im Display.	Kundendienst rufen.
ADC-Fehler (E114)	Messung am Referenzwiderstand fehlgeschlagen. A/D-Wandler liefert keinen plausiblen Wert.	Alarmton wird ausgesendet, Alarmrelais schaltet, Meldung im Display.	Kundendienst rufen.
Watchdog error (E115) (Watchdog Test failed)	Der Watchdog löst beim Test nach dem Einschalten keinen Reset aus.	Alarmton wird ausgesendet, Alarmrelais schaltet, Meldung im Display.	Kundendienst rufen.

1. Ein Fehler gilt als behoben, wenn der Alarmton verstummt, das Alarmrelais abfällt und die Meldung aus der Anzeige im Bedienfeld verschwindet.

## Technische Daten

Die technischen Daten gelten nur für ein leeres Gerät mit drei Horden, lackiertem Außengehäuse und Netzspannungen 230 V/50 Hz. Optionen können die technischen Werte beeinflussen.

**Tabelle 13-1 Technische Daten - Baureihen OGH und OGH-S**

Parameter	Einh.	OGH 60	OGH 100	OGH 180	OGH-S 60	OGH-S 100	OGH-S 180
<b>Prozess</b>							
Nutzraumtemperatur Min. <sup>1</sup>	°C/°F	50/122	50/122	50/122	50/122	50/122	50/122
Max.	°C/°F	330/626	330/626	330/626	330/626	330/626	330/626
Temperaturabweichung vom Sollwert bei 150 °C (302 °F), räumlich. Max. Wert/ typischer Wert	K	±3 / ±2,5	±3,5 / ±3	±3 / ±2,5	±3 / ±2,5	±3,5 / ±3	±3 / ±2,5
Temperaturabweichung vom Sollwert bei 150 °C (302 °F), zeitlich, max. Wert/ typischer Wert	K	±0,3 / ±0,3	±0,4 / ±0,3	±0,3 / ±0,3	±0,3 / ±0,3	±0,4 / ±0,3	±0,3 / ±0,3
Aufheizzeit (Nutzraum nicht beschickt, von 25 °C (77 °F) auf 98% des Temperatursollwerts von 150 °C/302 °F).	min	22/20	25/22	25/22	22/20	25/22	25/22
Erholzeit (Nutzraum nicht beschickt, Tür 30 s lang geöffnet, auf Temperatursollwert). Max. Wert/ typischer Wert	min	9/8	10/8	9/8	9/8	10/8	9/8
Aufheizzeit mit aktivierter Schnellheizung (auf Temperatursollwert von 300 °C/572 °F).	min	35	26	41	35	26	41
Wärmeabgabe an die Umgebung (bei Temperatursollwert von 150 °C/ 302 °F und Raumtemperatur 25 °C/77 °F)	W	170 ± 10%	210 ± 10%	290 ± 10%	170 ± 10%	210 ± 10%	290 ± 10%
Max. Luftwechsel bei 150 °C/302 °F	h <sup>-1</sup>	26	14	17	26	14	17
<b>Geräteabmessungen</b>							
Höhe	mm/in	720/ 28,3	820/ 32,3	920/ 36,2	720/ 28,3	820/ 32,3	920/ 36,2

Tabelle 13-1 Technische Daten - Baureihen OGH und OGH-S

Parameter	Einh.	OGH 60	OGH 100	OGH 180	OGH-S 60	OGH-S 100	OGH-S 180
Breite	mm/in	530/ 20,8	640/ 25,2	640/ 25,2	530/ 20,8	640/ 25,2	640/ 25,2
Tiefe	mm/in	565/ 25,2	565/ 25,2	738/ 29,1	565/ 25,2	565/ 25,2	738/ 29,1
<b>Gerätegewicht</b>	kg/lbs	44/97	55/121	69/152	44/97	55/121	69/152
<b>Beladung</b>							
Beladung pro Einlage	kg/lbs	25/55			25/55		
Max. Beladung Gerät	kg/lbs	50/110	50/110	75/165	50/110	50/110	75/165
<b>Elektrische Daten</b>							
Leistungsaufnahme	W	1810	3100	3100	1810	3100	3100
Maximaler Strom	A	7,9	13,5	13,5	7,9	13,5	13,5
Netzform (z.B. 1/N/PE)		1/N/PE	1/N/PE	1/N/PE	1/N/PE	1/N/PE	1/N/PE
Netzfrequenz	Hz	50/60			50/60		
Versorgungsspannung +/- 10 %	V	230	230		230	230	
IP Gehäuseschutzart		IP 20			IP 20		
Schutzklasse		I			I		
Überspannungskategorie nach IEC 60364-4-443		II			II		
Geräteabsicherung, bauseits	A	16			16		
Geräteabsicherung, PCB	A	2 x 16			2 x 16		
<b>Umgebungsbedingungen</b>							
Min. Umgebungstemperatur	°C/°F	18/65			18/65		
Max. Umgebungstemperatur	°C/°F	32/90			32/90		
Max. Feuchte im Betrieb, nicht kondensierend	% r.F./ % r.H.	80, nicht kondensierend			80, nicht kondensierend		
Min. Lagerungstemperatur	°C/°F	20/68			20/68		
Max. Lagerungstemperatur	°C/°F	60/140			60/140		
Max. Feuchte bei Lage- rung, nicht kondensierend	% r.F./ % r.H.	90, nicht kondensierend			90, nicht kondensierend		
Akklimationszeit nach Transport	h	2			2		
Geräuschpegel	dB(A)	34			34		
Verschmutzungsgrad nach IEC EN 61010-1		2			2		
<b>Aufstellungsbedingungen</b>							
Maximale Aufstellungshöhe	m/yd über NN	2000/2187			2000/2187		

**Tabelle 13-1 Technische Daten - Baureihen OGH und OGH-S**

Parameter	Einh.	OGH 60	OGH 100	OGH 180	OGH-S 60	OGH-S 100	OGH-S 180
Minimaler Seitenabstand	mm/in	50/2			50/2		
Minimaler Frontabstand	mm/in	590 / 23,2	690 / 27,2	814 / 32	590 / 23,2	690 / 27,2	814 / 32
Minimaler Rückwandabstand	mm/in	80/3,2			80/3,2		
Minimaler Bodenabstand	mm/in	200/8			200/8		
Minimaler Deckenabstand	mm/in	300/12			300/12		

<sup>1</sup> Bei Auswahl der Temperaturen von Umgebungstemperatur + 10 °C, muss die Zuluftklappe geöffnet sein und es darf keine zusätzliche Wärme ins Gerät eingebracht werden.

**Tabelle 13-2 Technische Daten - Baureihen OMH-S und OMH**

Parameter	Einh.	OMH 60	OMH 100	OMH180	OMH-S 60	OMH-S 100	OMH-S 180
<b>Prozess</b>							
Nutzraumtemperatur Min. <sup>1</sup>	°C/°F	50/122	50/122	50/122	50/122	50/122	50/122
Max.	°C/°F	330/626	330/626	330/626	330/626	330/626	330/626
Temperaturabweichung vom Sollwert bei 150 °C (302 °F), räumlich. Max. Wert/ typischer Wert.	K	±2,2 / ±1,8	±1,5 / ±1,3	±2,2 / ±1,8	±2,2 / ±1,8	±1,5 / ±1,3	±2,2 / ±1,8
Temperaturabweichung vom Sollwert bei 150 °C (302 °F), zeitlich, max. Wert/ typischer Wert.	K	±0,25/±0,2	±0,25/±0,2	±0,25/±0,2	±0,25/±0,2	±0,25/±0,2	±0,25/±0,2
Aufheizzeit (Nutzraum nicht beschickt, von 25 °C (77 °F) auf 98% des Temperatursollwerts von 150 °C/302 °F). Max. Wert/ typischer Wert	min	20/18	18/16	20/18	20/18	18/16	20/18
Erholzeit (Nutzraum nicht beschickt, Tür 30 s lang geöffnet, auf Temperatursollwert). Max. Wert/ typischer Wert.	min	5/4	5/4	5/4	5/4	5/4	5/4
Aufheizzeit mit aktivierter Schnellheizung (auf Temperatursollwert von 300 °C/572 °F).	min	41	25	36	41	25	36
Wärmeabgabe an die Umgebung (bei Temperatursollwert von 150 °C (302 °F) und Raumtemperatur von 25 °C/77 °F)	W	259 ± 10%	358 ± 10%	424 ± 10%	259 ± 10%	358 ± 10%	424 ± 10%
Max. Luftwechsel bei 150 °C/302 °F	h <sup>-1</sup>	33	56	32	33	56	32

**Geräteabmessungen**

Tabelle 13-2 Technische Daten - Baureihen OMH-S und OMH

Parameter	Einh.	OMH 60	OMH 100	OMH180	OMH-S 60	OMH-S 100	OMH-S 180
Höhe	mm/in	720/ 28,3	820/ 32,3	920/ 36,2	720/ 28,3	820/ 32,3	920/ 36,2
Breite	mm/in	530/ 20,8	640/ 25,2	640/ 25,2	530/ 20,8	640/ 25,2	640/ 25,2
Tiefe	mm/in	565/ 25,2	565/ 25,2	738/ 29,1	565/ 25,2	565/ 25,2	738/ 29,1
<b>Gerätegewicht</b>	kg/lbs	44/97	55/121	69/152	44/97	55/121	69/152
<b>Beladung</b>							
Beladung pro Einlage	kg/lbs	25/55			25/55		
Max. Beladung Gerät	kg/lbs	50/110	50/110	75/165	50/110	50/110	75/165
<b>Elektrische Daten</b>							
Leistungsaufnahme	W	1400	3060	3060	1400	3060	3060
Maximaler Strom	A	6,1	13,3	13,3	6,1	13,3	13,3
Netzform (z.B. 1/N/PE)		1/N/PE	1/N/PE	1/N/PE	1/N/PE	1/N/PE	1/N/PE
Netzfrequenz	Hz	50/60			50/60		
Versorgungsspannung +/- 10 %	V	230	230		230	230	
IP Gehäuseschutzart		IP 20			IP 20		
Schutzklasse		I			I		
Überspannungskategorie nach IEC 60364-4-443		II			II		
Geräteabsicherung, bauseits	A	16			16		
Geräteabsicherung, PCB	A	2 x 16			2 x 16		
<b>Umgebungsbedingungen</b>							
Min. Umgebungstemperatur	°C/°F	18/65			18/65		
Max. Umgebungstemperatur	°C/°F	32/90			32/90		
Max. Feuchte im Betrieb, nicht kondensierend	% r.F./ % r.H.	80, nicht kondensierend			80, nicht kondensierend		
Min. Lagerungstemperatur	°C/°F	20/68			20/68		
Max. Lagerungstemperatur	°C/°F	60/140			60/140		
Max. Feuchte bei Lagerung, nicht kondensierend	% r.F./ % r.H.	90, nicht kondensierend			90, nicht kondensierend		
Akklimationszeit nach Transport	h	2			2		
Geräuschpegel	dB(A)	45	52	52	45	52	52
Verschmutzungsgrad nach IEC EN 61010-1		2			2		

Tabelle 13-2 Technische Daten - Baureihen OMH-S und OMH

Parameter	Einh.	OMH 60	OMH 100	OMH180	OMH-S 60	OMH-S 100	OMH-S 180
<b>Aufstellungsbedingungen</b>							
Maximale Aufstellungshöhe	m/yd über NN	2000/2187			2000/2187		
Minimaler Seitenabstand	mm/in	50/2			50/2		
Minimaler Frontabstand	mm/in	590	690	814	590	690	814
Minimaler Rückwandabstand	mm/in	80/3,2			80/3,2		
Minimaler Bodenabstand	mm/in	200/8			200/8		
Minimaler Deckenabstand	mm/in	300/12			300/12		

<sup>1</sup> Bei Auswahl der Temperaturen von Umgebungstemperatur + 10 °C, muss die Zuluftklappe geöffnet sein und es darf keine zusätzliche Wärme ins Gerät eingebracht werden.

Tabelle 13-3 Technische Daten - Baureihe OMH

Parameter	Einheit	OMH 400	OMH 750	OMH 750-3P
<b>Prozess</b>				
Nutzraumtemperatur, Min. <sup>1</sup>	°C/°F	50 °C/122 °F	50 °C/122 °F	50 °C/122 °F
Max.	°C/°F	250 °C/482 °F	250 °C/482 °F	300 °C/572 °F
Temperaturabweichung vom Sollwert bei 150 °C (302 °F), räumlich. Max. Wert/typischer Wert.	K	±2.5/±2.1	±3.5/±3.1	±3.5/±3.1
Temperaturabweichung vom Sollwert bei 150 °C (302 °F), zeitlich	K	±0.4/±0.3	±0.5/±0.4	0.5/±0.4
Aufheizzeit (Nutzraum nicht beschickt, von 25 °C (77 °F) auf 98% des Temperatursollwerts von 150 °C (302 °F)) Max. Wert/typischer Wert	min	35	50	50
Erholzeit (Nutzraum nicht beschickt, Tür für 30 s geöffnet, auf Temperatursollwert) Max. Wert/typischer Wert.	min	<7 / <5	<12 / <10	<12 / <10
Wärmeabgabe an die Umgebung (bei Solltemperatur von 150 °C (302 °F) und Raumtemperatur von 25 °C (77 °F))	W	630 ±10%	990 ±10%	990 ±10%
Max. Luftwechsel bei 150 °C (302 °F)	h <sup>-1</sup>	23	17	17
<b>Geräteabmessungen</b>				
Höhe (mit Rollen)	mm/in	1655/ 65.2		
Breite	mm/in	755/ 29.7	1215/ 47.8	
Tiefe	mm/in	770/ 30.3		
<b>Gerätegewicht</b>	kg/lbs	135/298	185/408	185/408

Tabelle 13-3 Technische Daten - Baureihe OMH

Parameter	Einheit	OMH 400	OMH 750	OMH 750-3P
Beladung pro Einlage oder Horde	kg/lbs	40/88		
Max. Beladung Gerät	kg/lbs	75/165	150/330	
<b>Elektrische Daten</b>				
Leistungsaufnahme	W	3000	3000	5750
Maximaler Strom	A	10,5	13,0	12,0
Netzform (z.B. 1/N/PE)		1/N/PE	1/N/PE	3/N/PE
Netzfrequenz	Hz	50/60		
Versorgungsspannung +/- 10 %	V	230		400
IP Gehäuseschutzart		IP 20		
Schutzklasse		I		
Überspannungskategorie nach IEC 60364-4-443		II		
Geräteabsicherung, bauseits	A	16		3 x 16
Gerätesicherung, PCB	A	2 x 16		3 x 16
<b>Umgebungsbedingungen</b>				
Min. Umgebungstemperatur	°C/°F	18/65		
Max. Umgebungstemperatur	°C/°F	32/90		
Max. Feuchte im Betrieb, nicht kondensierend	% r.F./ % r.H.	80, nicht kondensierend		
Min. Lagertemperatur	°C/°F	20/68		
Max. Lagertemperatur	°C/°F	60/140		
Max. Feuchte bei Lagerung, nicht kondensierend	% r.F./ % r.H.	90, nicht kondensierend		
Akklimationszeit nach Transport	h	2		
Geräuschpegel	dB(A)	keine Eigengeräusche		
Verschmutzungsgrad nach IEC EN 61010-1		2		
<b>Umgebungsbedingungen</b>				
Max. Aufstellhöhe	m ü NN	2000/2187		
Minimaler Seitenabstand	mm/in	120/4,7		
Minimaler Frontabstand	mm/in	810 /31,9	670 / 26,4	
Minimaler Rückwandabstand	mm/in	120/5,9		
Minimaler Deckenabstand	mm/in	200/8		

<sup>1</sup> Bei Auswahl der Temperaturen von Umgebungstemperatur + 10 °C, muss die Zuluftklappe geöffnet sein und es darf keine zusätzliche Wärme ins Gerät eingebracht werden.

## Ersatzteile und Zubehör

Materialnummer	Beschreibung
50027662	Frischlufffilter Heratherm Wärme- und Trockenschrank
50073715	G-Sicherungseinsatz, 5,0 A, 250 V, T 6,3 x 32 mm
50126665	Stapeladapter 60 l
50126666	Stapeladapter 100 l
50126667	Stapeladapter 180 l
50127102	Montagesatz Frischlufffilter Heratherm Wärme- und Trockenschrank
50127431	Türaußenkasten links für Heratherm IGS 60, IMH 60, IMH 60-S, OMS 60, OMH 60, OMH 60-S, OGS 60, OGH 60 und OGH 60-S
50127432	Türaußenkasten links für Heratherm IGS 100, IMH 100, IMH 100-S, OMS 100, OMH 100, OMH 100-S, OGS 100, OGH 100 und OGH 100-S
50127433	Türaußenkasten links für Heratherm IGS 180, IMH 180, IMH 180-S, OMS 180, OMH 180, OMH 180-S, OGS 180, OGH 180 und OGH 180-S
50127434	Türaußenkasten rechts für Heratherm IGS 60, IMH 60, IMH 60-S, OMS 60, OMH 60, OMH 60-S, OGS 60, OGH 60 und OGH 60-S
50127435	Stapelfüße für Heratherm Inkubatoren und Wärme- und Trockenschränke
50127436	Teilesatz Türdichtung HTM 60
50127437	Teilesatz Türdichtung HTM 100
50127438	Teilesatz Türdichtung HTM 180
50127439	Türverbindungsclip für Heratherm 60L / 100L / 180 L
50127443	Füße höhenverstellbar, für Heratherm Inkubatoren und Wärme- und Trockenschränke
50127444	Türverschluss rechts für Heratherm Inkubatoren und Wärme- und Trockenschränke
50127445	Türverschluss links für Heratherm Inkubatoren und Wärme- und Trockenschränke

Materialnummer	Beschreibung
50127446	Türverschluss rechts für Heratherm Inkubatoren und Wärme- und Trockenschränke
50127447	Türverschluss links für Heratherm Inkubatoren und Wärme- und Trockenschränke
50127448	Temperatursensor für Heratherm Wärme- und Trockenschränke
50127450	Oberes Türscharnier für Heratherm Inkubatoren und Wärme- und Trockenschränke
50127451	Unteres Türscharnier für Heratherm Inkubatoren und Wärme- und Trockenschränke
50127455	Türaußenkasten rechts für Heratherm IGS 100, IMH 100, IMH 100-S, OMS 100, OMH 100, OMH 100-S, OGS 100, OGH 100 und OGH 100-S
50127456	Türaußenkasten rechts für Heratherm IGS 180, IMH 180, IMH 180-S, OMS 180, OMH 180, OMH 180-S, OGS 180, OGH 180 und OGH 180-S
50127458	Bedienpanel für Heratherm Inkubatoren und Wärme- und Trockenschränke Advanced Protocol und Advanced Protocol Security
50127462	Elektroeinsteck für Heratherm Inkubatoren und Wärme- und Trockenschränke Advanced Protocol und Advanced Protocol Security ohne Lüfter
50127463	Buskabel für Heratherm Inkubatoren und Wärme- und Trockenschränke
50127469	Türschalter rechts für Heratherm Inkubatoren und Wärme- und Trockenschränke
50127470	Türschalter links für Heratherm Inkubatoren und Wärme- und Trockenschränke
50127477	Temperaturbegrenzer für OMH, OMH-S, OGH, OGH-S
50127480	Türschließhaken für Heratherm Inkubatoren und Wärme- und Trockenschränke mit Türanschlag rechts
50127481	Türschließhaken für Heratherm Inkubatoren und Wärme- und Trockenschränke mit Türanschlag links
50127482	Magnetischer Türschließhaken für Heratherm Inkubatoren und Wärme- und Trockenschränke mit Türanschlag rechts
50127483	Magnetischer Türschließhaken für Heratherm Inkubatoren und Wärme- und Trockenschränke mit Türanschlag links
50127499	Rohrheizkörper für Heratherm OGS 60, OGH 60, OGH 60-S, bei 120 V
50127500	Rohrheizkörper für Heratherm OGS 60, OGH 60, OGH 60-S, bei 230 V
50127502	Rohrheizkörper für Heratherm OGS 100, OGH 100, OGH 100-S, bei 208 und 240 V

Materialnummer	Beschreibung
50127503	Rohrheizkörper für Heratherm OGS 180, OGH 180, OGH 180-S, bei 208 und 240 V
50127504	Rohrheizkörper für Heratherm OMS 60, OMH 60, OMH-S 60, bei 120 V
50127509	Lüftersystem Heratherm OMS 60, 120 V
50127510	Lüftersystem Heratherm OMS 100 und OMS 180, 208-240 V
50127511	Lüftersystem Heratherm IMH 60, IMH 60-S, OMH 60 und OMH 60-S, IMH 100, IMH 100-S, IMH 180 und OMH 180-S, 120 V
50127512	Lüftersystem Heratherm OMH 100, OMH 100-S, IMH 180, IMH 100 -S und OMH 180, 208-240 V
50127513	Lüftersystem Heratherm OMS 60, 230 V
50127514	Lüftersystem Heratherm OMS 100 und OMS 180, 230 V
50127515	Rohrheizkörper für Heratherm OMS 60, OMH 60, OMH 60-S, bei 230 V
50127519	Rohrheizkörper für Heratherm OMS 100, OMH 100, OMH 100-S, OMS 180, OMH 180, OMH 180-S, bei 208 und 240 V
50127532	Lüfterrad OMH / OMH-S D = 180 mm (7,1 inch), H = 28 mm (1,1 inch)
50127544	Dichtung Türfenster für Heratherm Wärme- und Trockenschränke
50127555	Lüftersystem für Heratherm IMH 60, IMH 60-S, OMH 60 und OMH 60-S, IMH 100, IMH 100-S, IMH 180 und OMH 180-S, 230 V
50127556	Lüftersystem für Heratherm OMH 100, OMH 100-S, IMH 180, IMH 100-S und OMH 180, 230 V
50127557	Lufteinlasschieber für Heratherm OMS 60 and OGS 60
50127558	Lufteinlasschieber für Heratherm OMS 100, OGS 100, OMS 180 and OGS 180
50127559	Elektrische Luftklappe für Heratherm Wärme- und Trockenschränke Advanced Protocol und Advanced Protocol Security
50127566	Frischluftfilter für OMH, OGH, OMH-S, OGH-S
50127662	Frischluftfilter für OGH / OGH-S / OMH / OMH-S
50127741	Untergestell mit Laufrollen für Heratherm 60L
50127742	Untergestell mit Laufrollen für Heratherm 100L
50127743	Untergestell mit Laufrollen für Heratherm 180L
50127761	Drahtgitterhorde OGS 60, OGH 60, OGH 60-S, einschl. 2 Auflagebügel
50127762	Drahtgitterhorde OGS 100, OGH 100, OGH 100-S, einschl. 2 Auflagebügel

Materialnummer	Beschreibung
50127763	Drahtgitterhorde OGS 180, OGH 180, OGH 180-S, einschl. 2 Auflagebügel
50127764	Drahtgitterhorde OMS 60 / OMH 60 / OMH 60-S, einschl. 2 Auflagebügel
50127765	Drahtgitterhorde OMS 100 / OMH 100 / OMH 100-S, einschl. 2 Auflagebügel
50127766	Drahtgitterhorde OMS 180 / OMH 180 / OMH 180-S, einschl. 2 Auflagebügel
50127767	Guttemperatursensor OGH 60-S, OGH 100-S, OGH 180-S, OMH 60-S, OMH 100-S, OMH 180-S
50127773	Lochblecheinlage, Edelstahl IMH 60 / IMH 60-S / OMH 60 / OMH 60-S, OMS 60/100/180, einschl. 2 Auflagebügel
50127774	Lochblecheinlage, Edelstahl IMH 100 / IMH 100-S / OMH 100 / OMH 100-S, OMS 60/100/180, einschl. 2 Auflagebügel
50127777	Lochblecheinlage, Edelstahl IMH 180 / IMH 180-S / OMH 180 / OMH 180-S, OMS 60/100/180, einschl. 2 Auflagebügel
50127861	Haltefeder für Heratherm Inkubatoren und Wärme- und Trockenschränke
50127862	Tragprofil for Heratherm IGS 60, IMH 60, IMH-S 60, OMS 60, OMH 60, OMH-S 60
50127863	Tragprofil for Heratherm IGS 100, IMH 100, IMH-S 100, OMS 100, OMH 100, OMH-S 100
50127864	Tragprofil for Heratherm IGS 180, IMH 180, IMH-S 180, OMS 180, OMH 180, OMH-S 180
50127914	Lochblecheinlage, Edelstahl OGS 60 / OGH 60 / OGH 60-S, einschl. 2 Auflagebügel
50127925	Lochblecheinlage, Edelstahl OGS 100 / OGH 100 / OGH 100-S, einschl. 2 Auflagebügel
50127926	Lochblecheinlage, Edelstahl OGS 180 / OGH 180 / OGH 180-S, einschl. 2 Auflagebügel
50128182	Einschublüfter für Heratherm Wärme- und Trockenschränke Advanced Protocol und Advanced Protocol Security
50128184	Gutsensor Anschluss für Heratherm Inkubatoren und Wärme- und Trockenschränke
50128186	Lampen Fenster für Heratherm Wärme- und Trockenschränke
50128237	Kit Schlüssel für Griff mit Schloss Heratherm
50128880	Drahtgitterhorde OGS 180 / OGH 180 / OGH 180-S
50128881	Drahtgitterhorde OMS 180 / OMH 180 / OMH 180-S
50128887	Heißluftschlauch für integrierte Heratherm-Geräte
50130347	Glasgewebekissen hitzebeständig, Durchmesser 20 mm (0,8 inch)

Materialnummer	Beschreibung
50130348	Glasgewebekissen hitzebeständig, Durchmesser 50 mm (2 inch)
50130657	Kit Türdichtung 60 L Heratherm
50130658	Kit Türdichtung 100 L Heratherm
50130659	Kit Türdichtung 180 L Heratherm
50134315	Kit DS Buskabel vst. Heratherm Standgeräte
50135055	Kit Elektroeinschub vst. Heratherm 3-Phasen-Standgeräte
50135043	Kit Elektroeinschub vst. Heratherm Advanced Protocol und Advanced Protocol Security Standgeräte
50135044	Kit Elektroeinschub vst. Heratherm General Protocol Standgeräte
50134333	Kit Geräterollen 400 /750 L Heratherm
50134334	Kit Hordengestell vst. 400 / 750 L Heratherm
50134328	Kit Profildichtung Heratherm Standgeräte 750 L
50134115	Kit Rohrheizung OGS 400, 750, 230 V
50134094	Kit Rohrheizung OGS 750, 230 V
50134125	Kit Rohrheizung OGS 750 3PH
50134124	Kit Rohrheizung OGS 750 3PH
50134118	Kit Rohrheizung OMH 750, 230 V
50134119	Kit Rohrheizung OMH 750, 3PH, N
50135060	Kit Türaußenkasten links Heratherm Standgeräte 400 L RAL
50135062	Kit Türaußenkasten links Heratherm Standgeräte 750 L RAL
50135061	Kit Türaußenkasten rechts Heratherm Standgeräte 400 L RAL
50135063	Kit Türaußenkasten rechts Heratherm Standgeräte 750 L RAL
50134326	Kit Türdichtung 400 L HTM
50134327	Kit Türdichtung 750 L HTM
50134329	Kit Türverbindungsclip 400/750 L Heratherm
50135058	Kit Türverschluss links Heratherm 750 L
50135059	Kit Türverschluss rechts Heratherm 750 L
50135151	Kit Temperatursensor Heratherm OGS und OMH-S 400 L / 750 L
50135152	Kit Temperaturbegrenzer Heratherm OGS und OMH-S 400 L/750 L
50135153	Kit Türverschluss rechts Heratherm 400 L
50135154	Kit Türverschluss links Heratherm 400 L







## Kontakt Daten

### Übersicht der internationalen Thermo Fisher Vertriebsorganisationen

#### Postanschrift Deutschland

Thermo Electron LED GmbH  
Robert-Bosch-Straße 1  
D - 63505 Langenselbold

#### Anfragen aus Deutschland:

##### Telefon

Vertrieb 0800 1 536376

Service 0800 1 112110

##### Fax

Vertrieb/Service 0800 1 112114

E-Mail [info.labequipment.de@thermofisher.com](mailto:info.labequipment.de@thermofisher.com)

#### Enquiries from Europe, Middle East and Africa:

Phone. + 49 (0) 6184 / 90-6940

Fax + 49 (0) 6184 / 90-6772

E-Mail [info.labequipment.de@thermofisher.com](mailto:info.labequipment.de@thermofisher.com)

#### Postal address USA:

Thermo Scientific  
275 Aiken Road  
Asheville, NC 28804  
USA

#### Enquiries from North America:

Phone +1 800-879 7767

Fax +1 828-658 0363

E-Mail [info.labequipment@thermofisher.com](mailto:info.labequipment@thermofisher.com)

#### Enquiries from Latin America:

Phone +1 828-658 2711

Fax +1 828-645 9466

E-Mail [info.labequipment@thermofisher.com](mailto:info.labequipment@thermofisher.com)

#### Enquiries from Asia Pacific:

Phone +852-2711 3910

Fax +852-2711 3858

E-Mail [info.labequipment@thermofisher.com](mailto:info.labequipment@thermofisher.com)

Thermo Fisher Scientific, Inc.  
81 Wyman Street  
P.O. Box 9046  
Waltham, MA 02454-9046  
United States

[www.thermo.com](http://www.thermo.com)