

# Bedienungsanleitung

## RSM-10B

## RSM-10HS/HP



## **Vorwort**

Vielen Dank, dass Sie sich für ein Phoenix Gerät entschieden haben. Bitte lesen Sie diese Betriebsanleitung sorgfältig und beachten Sie besonders die Sicherheitsanweisungen.

## **Garantie**

Wir garantieren, dass dieses Gerät frei von Herstellungs- und Materialfehlern ist und gewähren bei normalen Gebrauch und Service eine Garantie von 2 Jahre (ab Rechnungsdatum). Bei Eingriffen in das Gerät außerhalb unserer Werkstatt oder Kundendienst entfällt jeder Garantieanspruch.

## **Service**

Sollten Sie Hilfe benötigen, steht Ihnen unsere Werkstatt jederzeit zur Verfügung. Schicken Sie das Gerät an Ihren Lieferanten oder direkt an uns.

Beachten Sie dabei folgendes:

- Sorgen Sie für eine stabile Verpackung.
- Legen Sie die Kopie der Originalrechnung bei,
- nennen Sie Anschrift, Namen, Abteilung, Tel., Email
- und legen Sie eine Beschreibung des Fehlers bei.

Phoenix Instrument GmbH

Heinkelstraße 10, 30827 Garbsen

Telefon +49 (5131) 90818-30 Fax +49 (5131) 90818-39

[info@phoenix-instrument.de](mailto:info@phoenix-instrument.de) [www.phoenix-instrument.de](http://www.phoenix-instrument.de)

## **Inhaltsverzeichnis**

	<b>Seite</b>		<b>Seite</b>
1. Sicherheitshinweise	3	7. Rühren	7
2. Richtiger Gebrauch	4	8. Fehler	8
3. Überprüfung	4	9. Wartung u. Reinigung	8
4. Regelung	4	10. Konformitätserklärung	8
5. Inbetriebnahme	6	11. Technische Daten	9
6. Funktion Heizung	7	12. Bestellinformationen	10

# 1. Sicherheitshinweise



Nur an geerdete Steckdosen/Stecker anschließen (Schuko !)

Lesen Sie die Betriebsanleitung

- Tragen Sie eine Schutzkleidung/Brille, wie es das Gut erfordert.
- Beachten Sie, dass das Gut herausspritzen kann.
- Dass die Glasgefäße zerbrechen können.
- Stellen Sie das Gerät nur auf eine genügend freie und plane Fläche. □
- Arbeiten Sie mit dem Gerät nicht in explosiven Atmosphären, oder mit gefährlichen Stoffen und nicht unter Wasser.
- Erhöhen Sie die Rührgeschwindigkeit nur langsam. Reduzieren Sie die Geschwindigkeit, wenn die Flüssigkeit aus dem Gefäß spritzt oder das Gefäß sich bewegt.
- Die Temperatur der Heizplatte muss immer mindestens 25°C unterhalb des Flammpunktes der Flüssigkeit im Gefäß sein.
- Vorsicht bei Flüssigkeiten mit niedrigem Flammpunkt oder mit niedrigem Siedepunkt.
- Füllen Sie das Gefäß nie zu voll
- Verwenden Sie nur hitzebeständige, sichere Gefäße.
- Arbeiten Sie mit pathogenen Flüssigkeiten nur bei geschlossenen Gefäßen.
- Achtung das Netzkabel darf nicht die Heizplatte berühren und decken Sie das Gerät nicht ab.

Verwenden Sie keine schadhafte Teile. Sicheres Arbeiten kann nur garantiert werden, wenn Sie nur Zubehör verwenden, das im Kapitel „Zubehör“ aufgeführt ist. Zubehör muss sicher am Gerät montiert sein, so dass es nicht von selbst abfallen kann. Ziehen Sie den Netzstecker, bevor Sie Zubehör an- oder abbauen.

- Überprüfen Sie, dass der externe Temperatur-Sensor in der Flüssigkeit mindestens 20 mm eintaucht.
- Bei Verwendung von Metallbehältern, platzieren Sie den Sensor nicht am Boden des Gefäßes. Der ideale Abstand ist 10 mm, da sonst die Flüssigkeit nicht optimal erwärmt wird.
- Das Gerät kann nur durch Ziehen des Netzsteckers vom Netz getrennt werden.
- Das Gerät darf nur von Fachpersonal (Elektriker etc.) geöffnet werden.
- Nicht in der Nähe magnetischer Felder aufstellen
- Beachten Sie den Abstand zu Wänden und Gerät zu Gerät (siehe Skizze Fig. 1)

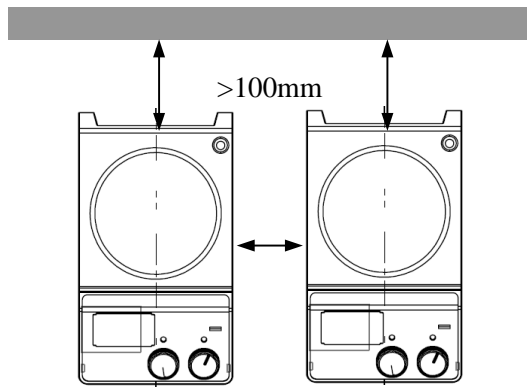


Abbildung 1

## 2 Richtiger Gebrauch

Das Gerät ist zum Mischen und /oder Heizen von Flüssigkeiten konstruiert. Es sollte nur in Laboratorien von Schulen, Behörden und der Industrie eingesetzt werden.

Es sollte nicht in Haushalten und ähnlichen Umgebungen eingesetzt werden, da dies zu Beschädigung des Gerätes bzw. des Benutzers führen kann.

## 3 Überprüfungen

3.1 Beim Auspacken überprüfen Sie das Gerät auf Beschädigungen. Ist auch die Außenverpackung beschädigt, informieren/reklamieren Sie sofort bei Ihrem Spediteur. Ist nur das Gerät beschädigt – Ihren Lieferanten. Achtung ein beschädigtes Gerät nicht anschließen.

3.2 Der RSM--10HS(HP) wird mit folgenden Teilen geliefert:

- 1 Stück Magnetrührer RSM-10HS(HP)
- 1 Stück Netzkabel
- 1 Stück Betriebsanleitung

## 4. Regelung

### 4.1 Regelelemente




Abbildung 2: digitaler RSM-10HS/HP



Abbildung 3: RSM-10B

Abbildung 3: digitaler RSM-10B

<b>Modell</b>		<b>Beschreibung</b>
<b>RMS-10 HS/HP</b>	Temperaturregelung Heizen	Temperaturparameter werden eingestellt. Die Funktion "Heizen" wird ein (ON) oder ausgestellt (OFF).
	Geschwindigkeits- einstellung	Die Umdrehungszahl wird eingestellt. Die Funktion "Rühren" wird an oder ausgestellt
	LED Display	LED display zeigt den aktuellen Status an.
	Sensor	Wenn der externe Sensor (PT1000) verwendet wird leuchtet das Symbol 
	Netzschalter	AN/AUS (ON/OFF)
<b>RSM-10B</b>	Drehzahlregelung STIRR	Die Umdrehungszahl wird eingestellt. Die Funktion "Rühren" wird an oder ausgestellt
	LED Display	Zeigt den Status des Gerätes
	Netzschalter	AN/AUS (ON/OFF)

## 4.2 Anzeige (Display)

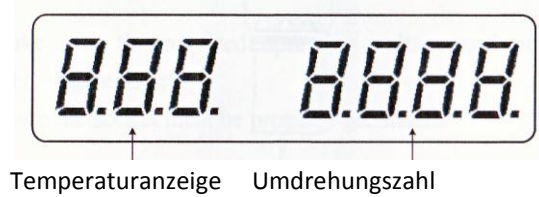


Abbildung 4: RSM-10HS/HP

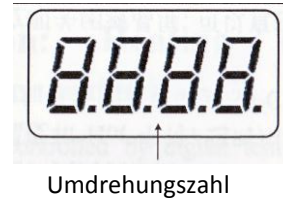


Abbildung 5: RSM-10B

Temperaturanzeige	Wird die Heizfunktion eingeschaltet, zeigt die LED die eingestellte Temperatur und springt nach 5 Sekunden zur aktuellen Temperatur zurück. Ist die Heizfunktion ausgeschaltet und ist die Heizplatte ist noch über 50° C heiß, zeigt die LED „Hot“, sonst ist die Anzeige „off“ aus.	Umdrehungszahl	Ist die Rührfunktion eingeschaltet zeigt die LED die eingestellte Umdrehungszahl und blinkt. Sobald die Geschwindigkeit erreicht wurde, erlischt das Blinken.
-------------------	---------------------------------------------------------------------------------------------------------------------------------------------------------------------------------------------------------------------------------------------------------------------------------------	----------------	---------------------------------------------------------------------------------------------------------------------------------------------------------------

Tabelle 3

## 5. Inbetriebnahme (Versuchslauf)

- Überprüfen Sie die Betriebsspannung des Gerätes und Ihre Netzspannung (200-240 V). Der elektrische Anschluss muss geerdet sein (Schuko).
- Schalten Sie das Gerät ein.
- Füllen Sie ein Gefäß mit Wasser plus einem Rührstäbchen.
- Stellen Sie das Gefäß auf die Platte des Magnetrührers.
- Stellen Sie die Rührgeschwindigkeit und die Temperatur ein, und starten Sie das Gerät durch Drücken der Einstellknöpfe
- Schalten Sie die Rührfunktion und die Heizung durch erneutes Drücken aus.

Wenn die Funktionen des Gerätes in Ordnung sind, ist das Gerät fertig für den Einsatz. Sollte es nicht funktionieren, wenden Sie sich an Ihre Lieferfirma.

## 6. Funktion Heizung

Das Gerät hat eine digitale Temperaturregelung, die zwei unabhängige Regelkreise hat.

1. Die Heizplatte wird auf konstanter (eingestellte) Temperatur gehalten (ohne PT-1000)
  2. Der externe Sensor PT1000 wird angeschlossen und kann die Proben­temperatur im Messmedium anzeigen und damit regeln.
- Schließen Sie den PT1000 an das Gerät an.
  - Stellen Sie die Temperatur durch langsames Drehen am Einstellknopf auf die gewünschte Temperatur.
  - Sobald die Heizung eingeschaltet wird, zeigt die Anzeige auf der linken Seite den Temperaturwert.
  - Die Heizfunktion wird durch Drücken des Knopfes ein- und ausgeschaltet.

**Um eine genauere Anzeige und Regelung zu gewährleisten, verwenden Sie den externen Sensor PT1000:**

### 6.1 Arbeiten mit dem externen Sensor PT1000

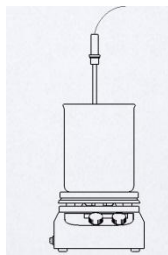


Fig. 6

Der PT1000 gehört zum Standardzubehör. Wird der Sensor angeschlossen und am Regelknopf gedreht, zeigt die LED die Einstellung und nach 5 Sekunden übernimmt die Regelung diesen Wert. Die Regelung mit dem PT1000 ist sehr viel genauer als mit der internen Regelung. Die Heizung wird bei einer Störung sofort abgeschaltet. In diesem Fall :

- Schalten Sie das Gerät ab.
- Überprüfen Sie den Sitz des PT1000 im Gefäß.
- Schalten Sie das Gerät wieder ein.

Sollte das Gerät nicht funktionieren, benachrichtigen Sie den Kundendienst.

### 6.2 Die Heiß-Warnung (HOT)

Um zu verhindern, dass sich der Benutzer an der heißen Platte verbrennt, hat das Gerät eine Warnmeldung, die bei abgeschalteter Heizung eine Warnung zeigt, solange die Platte  $> 50^{\circ}\text{C}$  hat (**HOT blinkt**). Bei Unterschreitung der  $50^{\circ}\text{C}$  schaltet die Warnung ab.

Die HOT-Warnung bleibt auch bestehen, wenn Sie das Gerät am Netzschalter ausschalten!

## 7. Rühren

Die Funktion „Rühren/ stirring“ wird durch Drücken des Regelknopfes ein- und ausgeschaltet. Die Umdrehungszahl kann in Schritten von 10 rpm zwischen 100 – 1500 Umdrehungen eingestellt werden.

## 8. Fehler

### Gerät läßt sich nicht einschalten

- Überprüfen Sie die Netzzuleitung Sicherung etc.

### Fehler im Selbsttest

- Schalten Sie das Gerät ab und wieder an. Sollte es danach immer noch nicht funktionieren senden Sie das Gerät an den Kundendienst.

### Umdrehung erreicht nicht die eingestellten Wert

- Überprüfen Sie die Viskosität des Rührgutes (zu hoch ?)

### Gerät kann schaltet nicht ab

- Die HOT Warnung ist aktiv

Werden die Fehler nicht beseitigt, bitte Kundendienst informieren.

## 9. Wartung und Reinigung

- Sorgfältige Wartung erhöht die Lebensdauer und Zuverlässigkeit des Gerätes
- Vorsicht, keine Reinigungsmittel in das Gerät sprühen
- Ziehen Sie den Netzstecker aus dem Gerät, bevor Sie es reinigen
- Verwenden Sie nur die hier vorgeschlagenen Reiniger.

Für	Reinigungsmittel
Farbstoffe	Isopropylalkohol
Gehäuse, Bauteile	Wasser mit Tensiden Isopropylalkohol
Kosmetika	Wasser mit Tensiden Isopropylalkohol
Treibstoffe	Wasser mit Tensiden Isopropylalkohol

## 10. Konformitätserklärung

Die Konstruktion erfolgte nach folgenden Standards und Sicherheits-Standards:  
EN 61010-1 und EN 61010-2

EN 61326-1/ FCC Part 15 Subpart B/IECS 001

EU Richtlinien 2004/108/EC  
Geräte-Richtlinie 206/95/EC

Bei Veränderungen am Gerät erlischt die Verantwortung des Herstellers und die Garantie.



### 10.1. Aufstellungsbedingungen

Netzanschluss 100-240/200-240 V 50/60Hz

Umgebungstemperatur 5 – 40° C

Relative Feuchte < 80%

## 11. Technische Daten

Model	RSM-10HS/HP	RSM-10B
Spannung in Volt u. Frequenz	200-240 V 50Hz	100 – 240V
Leistung Watt	515 W mit Heizung ohne Heizung 15 W	15 W
Rührpositionen	1	1
Max. Rührleistung Wasser in Liter	3 l	3 l
Max. Rührstäbchenlänge	50 mm	50 mm
Motortype	Gleichstrommotor	Gleichstrommotor
Motor Leistung Watt, Eingang	5	5
Motor Leistung Watt, Ausgang	3	3
Umdrehungsbereich in rpm	100 – 1500 rpm	0 – 1500 rpm
Anzeige	LED	LED
Plattenmaterial RSM-10HS RSM-10HP	Edelstahl Keramik beschichtet	ABS
Abmessungen Platte	135 mm ø	135 mm ø
Heizleistung	500 Watt	-
Temperaturbereich	RT-280 °C, 1°C Schritte	-
Sicherheitstemperatur	320 °C	-
Temperatursensor extern	PT-1000	-
Regelgenauigkeit mit PT-1000	2 °C	-
Gewicht	1,4 kg	0,9 kg
Stativaufnahme	M8	M8
Umgebungstemperatur	5-40 °C	5-40 °C
Erlaubte rel. Feuchte	80%	80%
Sicherheitsklasse nach DIN 60529	IP 21	IP 42
Abmessungen	220 x 160 x 95 mm	220 x 160 x 75 mm

## 12. Bestellinformationen

RSM-10HS	Magnetrührer mit Heizung, Edelstahl
RSM-10HP	Magnetrührer mit Heizung, Keramikbeschichtet
RSM-10 B	Magnetrührer ohne Heizung
RSM-E 320	externer Sensor Pt1000, 230 mm lang
RSM-E 335	Stativkit
RSM-E 355	Geräteschutzhaube für RSM-10HS/HP