

CV-EL 12/18 L



**BEDIENUNGS-
ANLEITUNG**

DIRECTIONS FOR USE

**NOTICE
D'UTILISATION**

INHALT

Allgemeine Informationen	4
Arbeiten mit dem CertoClav	6
Sicherheit	8
Ersatzteile und Wartung	9
Kabelplan	10
CE-Konformitätserklärung	11

CONTENT

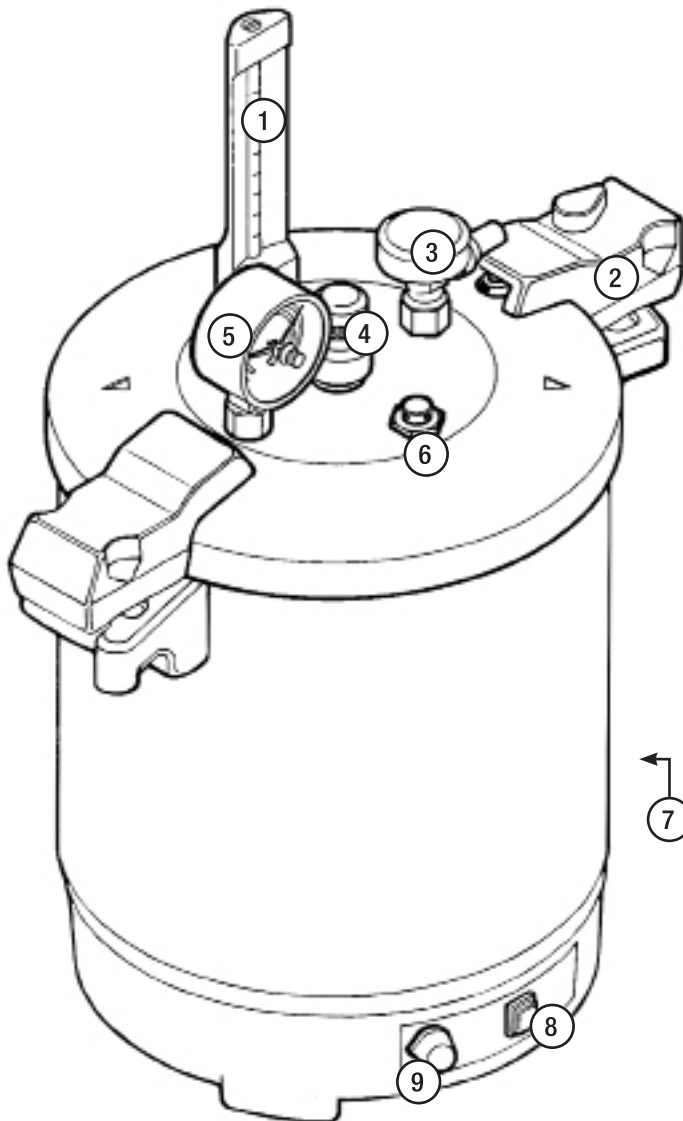
General Information	12
Working with the CertoClav	14
Safety	16
Spare Parts and Service	17
Cables	18
EC Declaration of conformity	19

CONTENU

Informations générales	20
Travailler avec le CertoClav	22
Sécurité	24
Pièces de rechange et maintenance	25
Plan des câbles	26
EC Declaration de conformité	27

HOCHDRUCK-LABORGERÄT

Autoklav zum Erhitzen von Stoffen unter Dampf, zur Verwendung in Forschung, Entwicklung und Sterilisationsprozessen



- ① Thermometer
- ② Deckelgriff mit Verriegelungs-Mechanismus und Abdampfventil
- ③ Abdampfhahn
- ④ Druckregelventil 125/140°C oder 115/121°C
- ⑤ Manometer mit Schleppeiger (Anzeige maximaler Druck)
- ⑥ Sicherheitsventil
- ⑦ Rückseite: Heißgerätesteckdose
- ⑧ Ein/Aus-Schalter grün
- ⑨ Temperatur-Reglerknopf

S2 30 min.

Kurzzeitbetrieb:
30 Minuten



EAG Richtlinie 2012/19/EU:
Altgeräte werden vom Hersteller zurückgenommen oder können bei örtlichen Sammelstellen abgegeben werden.
Nicht im Hausmüll entsorgen.



Gebrauchsanweisung beachten



„Achtung Heiss“
Oberfläche nicht berühren.



Das CE-Kennzeichen bestätigt die Konformität des Geräts zu den Richtlinien: NS 2014/35/EU + EMC 2014/30/EU.

LIEFERUMFANG

Die Lieferung umfasst nachstehende Teile, bitte prüfen Sie, ob alle Teile enthalten sind:

- Autoklav CV-EL mit Deckel
- Instrumentenplatte Aluminium mit Wasserstandanzeige (bei SET-Angebot mit Drahtkorb)
- Manometer mit Dichtung und Mutter, Thermometer mit Dichtung
- Netzkabel
- In einem Polybeutel: Bedienungsanleitung und Garantiezertifikat (Kurzanleitung als Etikette am Gerät anbringen)

Sollte wider Erwarten eines dieser Teile fehlen, so wenden Sie sich bitte an Ihren Fachhändler oder direkt an uns.

TECHNISCHE DATEN

	CertoClav 12 l	CertoClav 18 l
Temperatur-/Druckstufen mit Sonderventil	140°C (280°F); 2,7 bar (39 psi) 125°C (257°F); 1,4 bar (20 psi) 121°C (250°F); 1,2 bar (18 psi) 115°C (239°F); 0,7 bar (10 psi)	
Prüfdruck	4,1 bar	
Ø (innen), Innenhöhe	Ø 24 cm, 26 cm	Ø 24 cm, 39 cm
Diagonale	35 cm	46,5 cm
Gewicht	7 kg	9 kg
Material	Aluminium No. 3103 nach DIN 1725	
Nennspannung	230 V AC, 50-60 Hz	
Leistung	1900 Watt	
Druckgerät konstruiert nach Geprüft nach den Regelwerken	Niederspannungsrichtlinie 2014/35/EU EN 61010-1:2001, EN 61010-2-040:2005 (IEC 1010-1:2001, IEC 1010-2-040:2005) ZEK 01.04-08/11.11	
Zertifikat	Nr. S 60090708 GS-Zeichen „Geprüfte Sicherheit“ TÜV Rheinland	



AUFSTELLUNG UND ELEKTRISCHER ANSCHLUSS

Die Aufstellung erfolgt unkompliziert, entweder auf einem Tisch oder am Boden, sodass eine ideale Arbeitshöhe gegeben ist.

- 1) Das Manometer auspacken und mit der Dichtung durch die Öffnung links am Deckel stecken, mit der Mutter von der Deckelinnenseite fixieren.
- 2) Das Thermometer auspacken und mit der Dichtung vorsichtig und gerade in das Gewinde drehen.
Siehe beige packtes Blatt „Montageanleitung Thermometer“.
- 3) An den Abdampfhahn einen Schlauch montieren, Innendurchmesser 10 mm.
- 4) Das Netzkabel in die Steckdose am Sockel stecken. Der Ein/Aus-Schalter befindet sich an der Vorderseite.

Bitte vor dem ersten Gebrauch Bedienungsanleitung durchlesen!

Den ersten Zyklus ohne Beladung durchführen (nur mit Wasser)!

BELADEN DES GERÄTES

- 1) Die Kammer mit 1 bis 1,5 Liter destilliertem Wasser (wenn demineralisiert mit Leitungswasser mischen) füllen.
ACHTUNG: Kein demineralisiertes Wasser aus einem Ionen-Tauscher, es verursacht Lochfraß, wenn nur dieses verfügbar, mit Leitungswasser (ca.1/3) mischen!
- 2) Instrumentenplatte, Behälter oder Korb in die Kammer stellen und das Ladegut einlegen. Es ist wichtig dass der Dampf frei zirkulieren kann.
ACHTUNG: Es dürfen keine Edelstahl-Teile in direkten Kontakt mit der Kammer kommen – verursacht Lochfraß!

SICHERHEITSHINWEIS:

Keine fest oder dicht verschlossenen Gefäße erhitzen da kein Druckausgleich stattfindet.

GERÄT SCHLIESSEN

- 1) Den orangen Drehknopf beim Deckelgriff auf Stellung „offen“ drehen.
- 2) Abdampfhahn öffnen (schwarzen Knopf gegen Uhrzeigersinn drehen).
- 3) Schlauch anschließen um eine Gefährdung durch heißen Dampf oder Wasser zu verhindern.
- 4) Den Deckel so auf die Kammer aufsetzen, dass die Pfeile am Deckel und in der Mitte der Griffe übereinander stehen. Dann den Deckel im Uhrzeigersinn drehen bis die Deckel- und Kammergriffe übereinander stehen.
- 5) Orangen Knopf auf „geschlossen“ drehen (= verriegeln).
- 6) Den roten Schleppzeiger am Manometer auf „0“ stellen.
- 7) Das Druckregelventil auf die gewünschte Temperatur durch Drehen der Ventilkappe bis zum Anschlag einstellen. Je nach Ventil drehen: für 125°C / 115°C gegen den Uhrzeigersinn, für 140°C / 121°C im Uhrzeigersinn drehen. Auf keinen Fall die kleine Schraube öffnen!
- 8) Die Temperatur beim Reglerknopf entsprechend dem Ventil einstellen.
- 9) Gerät mit dem grünen Ein/Aus-Schalter einschalten.

AUTOKLAVIEREN

1) Aufheizen

6 bis 8 Minuten nach dem Einschalten beginnt aus dem geöffneten Abdampfhahn Dampf auszuströmen. Um die Luft wirksam zu entfernen 3 Minuten entlüften, dann Abdampfhahn schließen (Drehknopf im Uhrzeigersinn drehen).

ACHTUNG: Ohne Schlauchanschluss Gefährdung durch heißen Dampf!

Nach ca. 3 Minuten sind Druck und gewünschte Temperatur erreicht.

Die Druckregelung erfolgt über das zentrale Druckregelventil, Dampf wird regelmäßig abgeblasen. Die Energiezufuhr wird bei CV-EL Geräten durch ein Thermostat gesteuert. Um ein Zusammenspiel zu ermöglichen, gleiche Temperatur bei Ventil und Thermostat einstellen.

2) Sterilisation/Haltezeit

Der Beginn wird durch das erstmalige Austreten von Dampf aus dem Druckregelventil angezeigt. Die eingestellte Temperatur sollte erreicht sein, der Druckanzeiger am Manometer sollte in der roten oder blauen Markierung stehen. Eventuell Zeitschaltuhr einstellen.

Nach Ablauf der Sterilisationszeit mit dem grünen Ein/Aus-Schalter ausschalten.

ACHTUNG: Bei zu langen Zeiten Gefahr von Trockenkochen und Überhitzung. Der Autoklav wird beschädigt.

3) Abkühlen

Vergewissern Sie sich, dass der Zeiger des Manometers auf Null zeigt, Kontrollblick auf das Thermometer und Indikator-Etikette auf der Kammer.

SICHERHEITSHINWEIS: Bei der Erhitzung von Glasflaschen vor dem Öffnen warten bis die Temperatur unter 80°C, bei Medien oder Flüssigkeiten unter 70°C gefallen ist (nach ca. 40 Minuten). Da sonst Gefahr von Siedeverzug. Nach Absinken der Temperatur den Abdampfhahn öffnen.

ÖFFNEN

Abdampfhahn öffnen: Orangen Knopf auf „offen“ drehen, dadurch wird das Abdampfventil geöffnet, Dampf entweicht. Den Deckel gegen den Uhrzeiger drehen und abnehmen. Um die Trocknung zu verbessern, den Korb aus der Kammer nehmen und auf Raumtemperatur abkühlen lassen, bevor Ladegut entnommen wird.

SICHERHEITSHINWEIS: Sollte durch Ausschalten oder Stromausfall der Zyklus abgebrochen werden, ist die Sterilisation nicht ordnungsgemäß durchgeführt und muss wiederholt werden. Vor dem Öffnen sind die Sicherheitshinweise für Abkühlen zu beachten.

REINIGUNG

Zur Reinigung einfach mit feuchtem Tuch innen und außen abwischen. Deckel und Kammer nicht in Wasser eintauchen. Vor der Reinigung/Desinfektion den Netzstecker ziehen und das Gerät nur im kalten Zustand reinigen/desinfizieren.

Für eine Desinfektion der Gehäuse-Oberfläche sind Desinfektionsmittel mit folgenden Inhaltsstoffen geeignet: Ethanol, Propanol, Isopropanol, Glutaraldehyd, quaternäre Ammoniumverbindungen. Die Anwendungshinweise der Hersteller von Reinigungs- und Desinfektionsmittel unbedingt befolgen.

Ablagerungen und Verfärbungen werden durch normales Wasser verursacht. Diese Ablagerungen können das Druckregelventil verstopfen. Daher immer destilliertes Wasser (wenn demineralisiert mit ca. 1/3 Leitungswasser mischen) verwenden.

Um Verfärbungen zu entfernen, dem Wasser in der Kammer etwas Zitronensäure zusetzen und für etwa 10 Minuten kochen, ohne den Deckel aufzusetzen. Dann sofort entleeren.

GESAMTE CHARGENZEIT

Ein vollständiger Arbeitszyklus besteht aus:

Aufheizzeit:	je nach Beladung und Größe des Gerätes	6 - 8 Minuten
Entlüftungszeit:	als Minimum	3 Minuten
Druckaufbau:	ungefähr	3 Minuten

Sterilisation/Haltezeit und Temperatur: Abhängig von Anwendungsbereich und Beladung

Beachten Sie die Angaben der Hersteller z.B. 140°C – 5 Min, 125°C – 15 Min, 121°C – mind. 15–20 Minuten

Abkühlzeit und Trocknung: Vollkörper können nach Druckabbau entnommen werden

Glas bei 80°C: nach ca. 30 Minuten,

Flüssigkeiten bei 70°C: nach ca. 40 Minuten.

SICHERHEITSHINWEISE ALLGEMEIN

- Den CertoClav nur entsprechend der Bedienungsanleitung verwenden. Bewahren Sie diese auf.
- Das Gerät ist aus Aluminium-Legierung. Ätzende und salzhaltige Materialien verursachen Korrosion. Durch demineralisiertes Wasser kann Lochfraß verursacht werden (zur Vermeidung mit Leitungswasser mischen). Kontakt der Aluminium-Kammer mit Edelstahl vermeiden aufgrund chemischer Prozesse!
- Nie das Gerät ohne Wasser betreiben. Bei zu langen Zeiten erfolgt Trockenkochen und Überhitzung. Bauteile können beschädigt werden. Füllmenge bei CV-EL 12 l max. 1,5 l, bei CV-EL 18 l max. 2,0 l.
- Keine fest verschlossenen Gefäße (insbesondere Glasflaschen) erhitzen, da kein Druckausgleich.
- Beim Erhitzen von Glasflaschen vor dem Öffnen warten, bis die Temperatur unter 80°C gefallen ist, bei Flüssigkeiten unter 70°C (Gefahr von Siedeverzug).
- Das Gehäuse des Gerätes erreicht auch bei normalem Gebrauch Temperaturen über 80°C. Keine heißen Oberflächen berühren. Nur die vorgesehenen Griffe benützen. Wenn notwendig, Handschuhe anziehen.
- Den CertoClav nicht in vollem Zustand transportieren. Nicht mit Gewalt öffnen.
- An der vorgesehenen Einrichtung des Abdampfhahns einen Schlauch (Innendurchmesser 10 mm) anschließen, damit der Dampf direkt in ein Spülbecken oder einen Abfluss/Gefäß geleitet werden kann. Nie in Richtung von Personen abdampfen. Sonst Verbrennungsgefahr.
- Den CertoClav nicht in explosionsgefährdeten Räumen betreiben.
- Keine Sicherheitseinrichtungen manipulieren. Immer Kammer und Deckel des gleichen Modells (CV-EL oder MultiControl) verwenden, nicht mischen.
- Reparaturen an Ventilen, Sicherheitsmerkmalen und Elektrik dürfen nur von Fachleuten, Ihrem CertoClav Partner oder direkt durch uns, ausgeführt werden. Nur CertoClav Originalteile verwenden (siehe Liste).

CERTOSECURE – 4-FACHE DRUCKSICHERHEIT

Ein Verriegelungsverschluss bedient das Abdampfventil im Deckelgriff. Wenn der Deckel nicht richtig aufgesetzt wurde, kann sich kein Druck aufbauen. Beim Drehen des Verriegelungsknopfs auf „offen“ wird das Ventil automatisch geöffnet und der Dampf kann entweichen.

Das Druckregelventil öffnet sich immer dann, wenn der eingestellte Druck (Temperatur) um etwa 10 % überschritten wird. Dampf wird über einen Sicherheitsmechanismus freigesetzt. Die Temperatur sinkt.

Sollte das Druckregelventil versagen öffnet bei 3,6 bis 4 bar ein Sicherheitsventil. Dieses Ventil schließt automatisch nach Druckabbau.

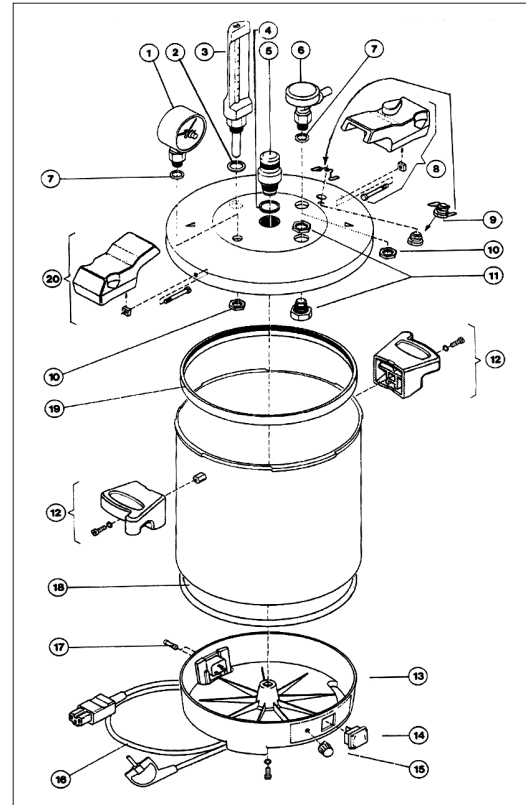
Das defekte Druckregelventil muss in diesem Fall unbedingt getauscht werden!

Sollten alle bisher genannten Sicherheitseinrichtungen blockiert sein, wird bei Überdruck ab 4,7 bar die Deckeldichtung durch eine Sicherheitsausnehmung am Rand der Kammer mit lautem Knall hinausgedrückt. Sollte dies passieren, darf das Gerät unter keinen Umständen mehr betrieben werden. Senden Sie es bitte an einen autorisierten CertoClav Partner oder den Hersteller zur Überprüfung.

Es ist gefährlich das Gerät in diesem Zustand zu betreiben!

ERSATZTEILE

1	1250334	Manometer mit Schleppzeiger, Genauigkeitsklasse 1.6 (EN837-1)
2	1250437	Thermometerdichtung
3	1250332	Thermometer
4	1250433	Ventildichtung
5a	1250304	Druckregelventil 125°/140°C; 280°F/257°F
5b	1250302	Druckregelventil 115°/121°C
6	1250348	Abdampfhahn
7	1250451	Dichtung für Manometer und Abdampfhahn
8	1250235	Deckelgriff mit Verriegelung komplett
9	1250242	Abdampfventil
10	1250194	Mutter für Manometer und Abdampfhahn
11	1250310	Sicherheitsventil mit O-Ring, Durchmesser 16,2 mm
12	1250237	Kammergriff mit Schraube
13	1250324	Sockel mit Steckdose
14	1250347	Grüner Wippschalter mit Abdeckung
15	1250329	Reglerknopf für Thermostat (Temperatureinstellung)
	1250338	Thermostat Regler
16	1250337	Kabel mit Stecker nach VDE/IEC, 3 m
17	1250363	Sicherung + Sicherungshalter nicht mehr seit August 2002
	1240325	Heißgerätesteckdose komplett
	1250335	Bimetall Sicherung 2 x
18	1250408	Dichtung für Sockel/Unterteil
19	1260404	Deckeldichtung 24 cm Silikon weiß
20	1250236	Deckelgriff mit Schraube und Mutter
	1250357	Kabelsatz komplett für CV-EL, ohne Sicherungen



Überprüfen Sie vor Gebrauch die Dichtung und Ventile auf Beschädigungen oder Verschleiß!

Wartung nur mit Originalersatzteilen durchführen!

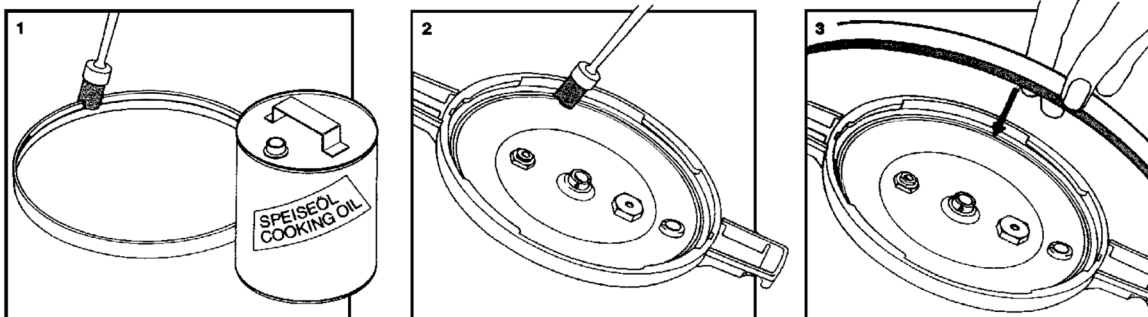
Es wird empfohlen, das Gerät in einem Intervall von 2- 3 Jahren bei Ihrem Händler oder dem Hersteller überprüfen zu lassen.

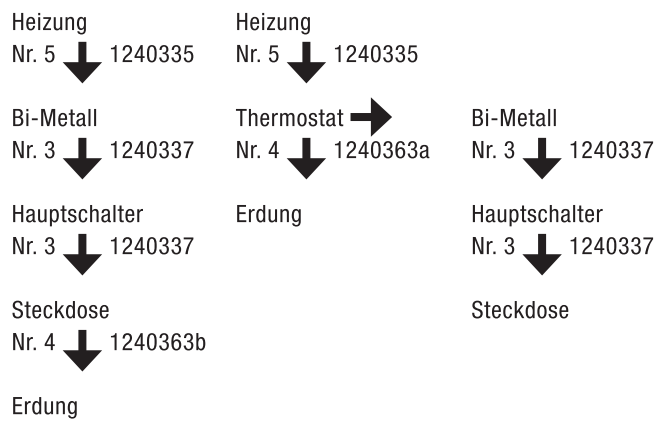
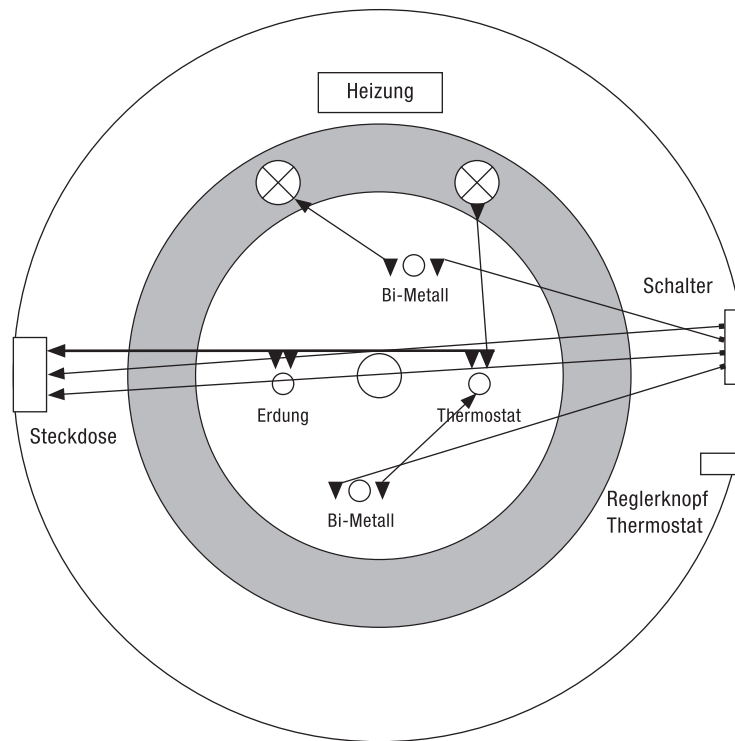
Bestellen Sie unser CertoClav Service-Set (Art. Nr.: 1250499). Es enthält alle Verschleißteile, die regelmäßig auszutauschen sind: Deckeldichtung, Dichtung für Abdampfhahn + Manometer, Dichtung für Ventil, Abdampfventil.

WECHSEL DER DECKELDICHTUNG

Sollte die Deckeldichtung lecken und Dampf zwischen dem Deckel und der Kammer austreten, ist die Dichtung entweder falsch eingelegt oder defekt und somit nicht mehr dicht. Die Dichtung muss ersetzt werden.

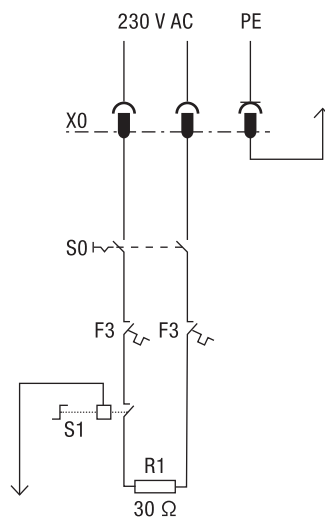
Für das Einlegen einer neuen Dichtung ölen Sie Nut und Dichtung mit Speiseöl. Dann drücken Sie die Dichtung, mit der gerillten Seite nach innen, stückweise in die Nut. Stauchen Sie die Dichtung etwas, dies bewirkt ein besseres Abdichten. Nicht ziehen, da die Dichtung sonst zu lange wird.





Schaltplan

- F3 Bi-Metall Sicherung
- R1 Heizeinsatz 1900 W
- S0 Netzschalter
- S1 Bi-Metall Kleinregler
- X0 Gerätesteckdose



CE - KONFORMITÄTSERLÄRUNG

PRODUKT: CERTOCLAV AUTOKLAV CV EL

Hiermit wird bescheinigt, dass die CertoClav Produktreihe CV EL folgenden Richtlinien der EU entspricht:

2014/35/EU Low Voltage Directive / Niederspannungsrichtlinie

Zugehörige Normen:

EN 61010-2-040:2005 Sicherheitsbestimmungen für elektrische Mess-, Steuer-, Regel und Laborgeräte – Teil 2-040:
Besondere Anforderungen an Sterilisatoren und Reinigungs-Desinfektionsgeräte für die Behandlung medizinischen Materials

Das CertoClav Druckgerät ist konstruiert nach der Niederspannungsrichtlinie 2014/35/EU.

2014/30/EU Electromagnetic compatibility / EMV Richtlinie

Zugehörige Normen:

EN 61326-1:2013 Elektrische Mess-, Steuer-, Regel- und Laborgeräte – EMV-Anforderungen – Teil 1: Allgemeine Anforderungen
EN 61000-3-2:2006 + A1:2009 + A2:2009 Elektromagnetische Verträglichkeit (EMV) – Teil 3-2: Grenzwerte – Grenzwerte für Oberschwingungsströme (Geräte-Eingangsstrom ≤ 16 A je Leiter)
EN 61000-3-3:2013 Elektromagnetische Verträglichkeit (EMV) – Teil 3-3: Grenzwerte – Begrenzung von Spannungsänderungen, Spannungsschwankungen und Flicker in öffentlichen Niederspannungs-Versorgungsnetzen für Geräte mit einem Bemessungsstrom ≤ 16 A je Leiter, die keiner Sonderanschlussbedingung unterliegen

2011 / 65 / EU Restriction of the use of certain hazardous substances (RoHS) Directive / Richtlinie zur Beschränkung der Verwendung bestimmter gefährlicher Stoffe in Elektro- und Elektronikgeräten

Zugehörige Normen:

EN 50581:2012 Technische Dokumentation zur Beurteilung von Elektro- und Elektronikgeräten hinsichtlich der Beschränkung gefährlicher Stoffe

Fertigungsqualität:

CertoClav fertigt nach modernen Herstellmethoden unter Verwendung hochwertiger Materialien. Jahrzehntelange Erfahrung und bewährte Mitarbeiter gewährleisten hohe Qualität der Produkte und maximalen Kundenservice. Alle Geräte unterliegen zu 100 % einer Prüfung auf Funktion und Qualität. CertoClav Produkte werden ausschließlich in Österreich gefertigt.

Hersteller:

CertoClav Sterilizer GmbH
A-4050 Traun / Austria

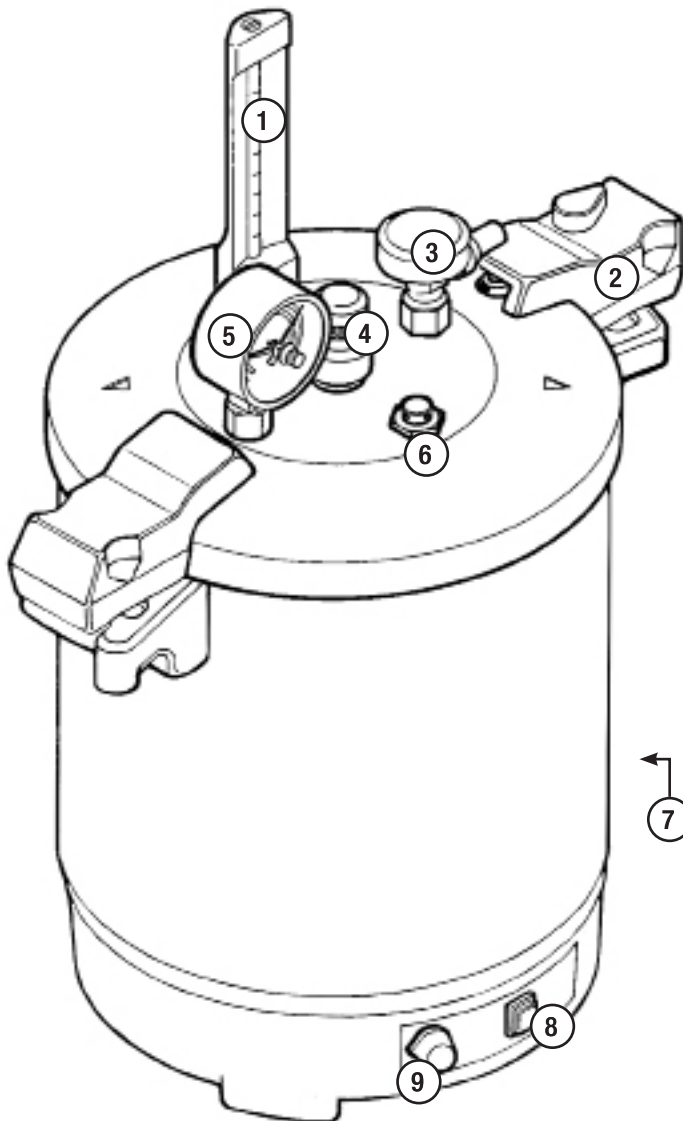
Traun, 20.12.17



Mag. Moritz Gruber / Dr. Hans Gruber
Geschäftsführer

HIGH PRESSURE-LABORATORY AUTOCLAVE

Autoclave using steam for the treatment of material and laboratory processes e.g. sterilization
As an aid in research and development



- ① Thermometer
- ② Lid handle with locking mechanism
- ③ Steam release cock
- ④ Pressure control valve 125/140°C or 115/121°C
- ⑤ Manometer with maximum indicator
- ⑥ Safety valve
- ⑦ Backside: Socket complete
- ⑧ On/Off-Switch
- ⑨ Tuning knob setting temperature

S2 30 min.

Short Time
Operation:
30 minutes



Directive 2012/19/EU (WEEE):
The supplier will take the commodity
back on the expense of customer
after use, ensuring duly treatment,
recovery and recycling.



See
instructions.



Hot Surface



The CE-mark confirms the
conformity of this appliance
with low voltage directive
2014/35/EU + EMC 2014/30/EU.

LIST OF ITEMS

Following parts are delivered with the Autoclave, please check:

- Autoclave CV-EL with lid
- Instrument tray Aluminium with water level indicator (SET version with wire basket)
- Manometer with gasket and nut, Thermometer with gasket
- Main cable
- In a poly bag: Instruction booklet and Warranty certificate (fix label with short manual on autoclave)

Should one of these parts be missing, please contact your dealer or call us directly.

TECHNICAL DETAILS

	CertoClav 12 I	CertoClav 18 I
Temperature / pressure ranges	140°C (280°F); 2,7 bar (39 psi)	
with special valve	125°C (257°F); 1,4 bar (20 psi)	
	121°C (250°F); 1,2 bar (18 psi)	
	115°C (239°F); 0,7 bar (10 psi)	
Test pressure	4,1 bar	
Ø (inside), Inside height	Ø 24 cm, 26 cm	Ø 24 cm, 39 cm
Diagonal	35 cm	46,5 cm
Weight	7 kg	9 kg
Material	Aluminium No. 3103 according to DIN 1725	
Rated voltage	230 V AC, 50-60 Hz	
Performance	1900 Watt	
Pressure equipment constructed acc. Approval according standards	Low voltage directive 2014/35/EU EN 61010-1:2001, EN 61010-2-040:2005 (IEC 1010-1:2001, IEC 1010-2-040:2005) ZEK 01.04-08/11.11	
Certificate	Nr. S 60090708 GS-Mark „Approved Safety“ TÜV Rheinland	



SET UP AND ELECTRICAL SUPPLY

Set up is easy. Either put the autoclave on a table or the floor, so that you get a convenient work height.

- 1) Unpack the manometer and put it with the gasket in the hole on the left side of the lid, counter with the nut from inside of lid.
- 2) Unpack the thermometer and screw it carefully with the gasket in the lid.
Please see attached Information "Mounting instructions"
- 3) Mount a tube/hose on the steam release cock, inner diameter 10 mm.
- 4) Plug in the mains cable to the socket on the back side. The Switch On/Off is on the front side.

Read instructions before first use!

The first run should be without loading only with water!

LOADING THE AUTOCLAVE

1) Fill in 1,0 – 1,5 litre of distilled water. **ATTENTION:** Not demineralised water, not from an ion exchanger, it causes corrosion: If only this is available add approx. 1/3 tape water!

2) Put in instrument tray and basket and place loading. It is important that steam can circulate freely.

ATTENTION: Avoid direct contact of any stainless steel parts with chamber – it would cause corrosion!

SAFETY HINT:

Never sterilize tight sealed bottles – no pressure compensation.

CLOSE AND LOCKING

1) Take the lid and make sure that the orange knob is turned to „open“.

2) Open the steam release cock (turn black knob anticlockwise).

3) Connect tube to avoid burning from hot steam.

4) Lid is put on the way, that the arrow marking on the lid is pointing to the mid of the handle on the chamber. Then press lid to the chamber and turn clockwise until the handles are in line with each other.

5) Turn the orange knob to „closed“ = locked.

6) Turn the maximum indicator of the manometer (pressure gauge) to „0“.

7) Pressure control valves with two temperatures have to be set to the desired temperature by rotating cup until it comes to a stop. Anticlockwise to 125°C / 115°C – and clockwise to 140°C / 121°C. Do not open the small screw.

8) Set the thermostat knob to the same temperature as valve.

9) Switch on green mains switch.

AUTOCLAVING

1) Heating up

6 to 8 minutes after switched on steam starts to escape through the steam release cock.

Allow 3 minutes venting to assure air removal then close the cock (turn black knob clockwise).

ATTENTION: Connect tube to avoid burning from hot steam!

The rise in pressure (approx. 3 minutes) brings the unit up to working temperature. Pressure regulation is done by the pressure control valve, steam escapes in regular intervals. On CV-EL Autoclaves energy is controlled by the thermostat. Therefore always set the same temperature on valve and knob for thermostat on the base, they work together.

2) Sterilization/Holding time

The first escape of steam at the pressure control valve indicates that adjusted temperature has been reached and sterilization time starts. The indicator on the manometer should stay within the specified limits (red or blue marking).

We recommend use of a timer.

After the end of sterilization time switch off the green mains switch.

ATTENTION: Avoid cooking dry and overheating (could damage the autoclave),

3) Cooling down

Check that the manometer is reading Zero. Check temperature at thermometer.

SAFETY HINT: If loading contains glass bottles wait until chamber temperature is below 80°C, for liquids wait until temperature has reached 70°C = approx. 40 min. Danger of boiling over of fluids. Check the temperature indicator label at chamber.

OPENING

Open the steam release cock (turn anticlockwise). Turn orange knob to „open“ = unlock, steam release valve will be opened. Steam escapes. Turn lid anticlockwise and remove. To get better drying of the loading remove the basket from the chamber and let it cool down to room temperature before taking goods out.

SAFETY HINT: INCOMPLETE CYCLES

Should the cycle interrupted caused by switch off or electrical failure or other reason – the sterilization is not completed correct and has to be repeated. For opening please follow the safety hint for Cooling down.

CLEANING

For cleaning the appliance wipe inside and outside with a damp cloth. Never immerse the lid and chamber of the unit in water. Before start of cleaning or disinfection plug off mains cable and make sure that appliance has cooled down.

For disinfection of surface disinfection liquids with following substances are suitable: ethanol, propyl alcohol, Isopropyl alcohol, glutaraldehyde, quaternary ammonium compounds. Please follow the application notes of the manufacturer for the cleaning and disinfection detergents.

Discolouration and stains occur when not using distilled water. These stains may block the pressure control valve. Therefore always use distilled water or demineralised water with tap water added. To remove discolouration add some citric acid to the aqua dest. and boil for about 10 minutes, do not close the CertoClav. Empty the chamber immediately.

COMPLETE OPERATION CYCLE

A complete operation cycle consists of:

Heating time:	depends on loading and capacity of unit	6 - 8 minutes
Venting time:	minimum	3 minutes
Pressure built up:	approx.	3 minutes

Sterilization/Holding time and temperature: depend on application and loading.

Note specification of manufacturer, e.g. 140°C: 5 min, 125°C: 15 min, 121°C: min. 15-20 min.

Cool down and drying: Solid instruments – can be taken out after pressure suppression

Glass at 80°C after approx.	30 minutes,
Liquids at 70°C after approx.	40 minutes

GENERAL SAFETY DEVICES

- Use the CertoClav in accordance with the instructions only and keep instructions with the CertoClav.
- The CertoClav is made of Aluminium Alloy. Aggressive media will cause Corrosion, saline solution also. Pitting is caused by use of pure demineralised water (to avoid add tape water) or contact of a stainless steel part with the Aluminium chamber due to a chemical process!
- Never operate the unit without water. Avoid cooking dry and overheating. Components could be damaged.
Water charge: on CV-EL 12 L max. 1,5 L, on CV-EL 18 L - 2,0 L.
- Never sterilize tight sealed bottles (especially glass) as there is no pressure equilibration.
- When loading contains glass containers let the unit cool down to 80° C before opening, with liquids the temperature should be at least 70° C, danger of boiling over of fluid or explosions of glass bottles.
- The casing of appliance can reach temperature above 80° C even when operated acc. instructions. Do not touch hot surfaces. Use the handles, if necessary put on gloves.
- Never transport the CertoClav when filled. Do not open with force.
- Never allow steam to escape in direction of persons. Use a hose (inner diameter 10 mm) to release steam from the steam release cock directly into a sink or container. Because danger of burning.
- Do not operate the CertoClav in areas where the danger of explosion is given.
- Never manipulate on safety devices. Operate only lid and chamber of the same series (CV-EL or MultiControl) do not mix.
- Repairs on valves, safety features and electric must only be carried out by an appointed CertoClav partner or by the manufacturer. Use original CertoClav spare parts only.

CERTOSECURE FOR 4-FOLD PRESSURE SECURITY

Secure Locking mechanism and steam release valve within the lid handle are providing safety against opening under pressure and will avoid a pressure build up, if the unit is not closed the correct way. By turning the orange knob to „open“ steam will be released. As long as the unit is not securely locked, the steam release valve remains open and so prevents any build up of pressure.

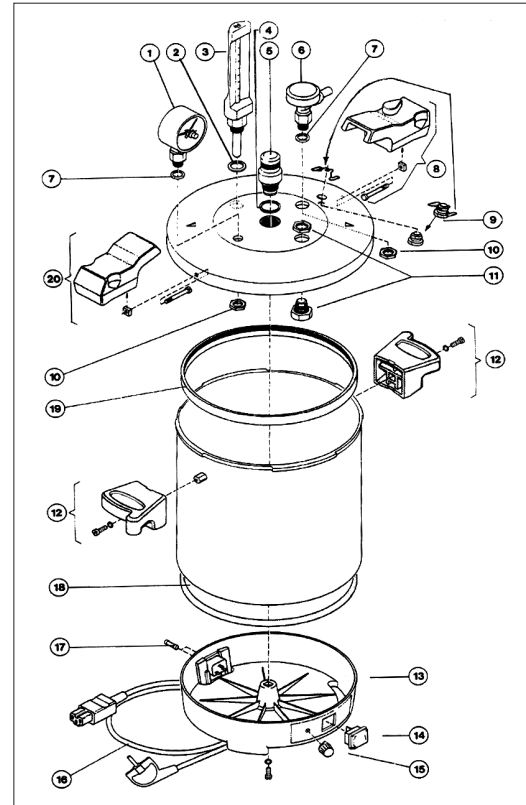
The Pressure control valve will open, when pressure / temperature is exceeded by about 10%, steam is released through a safety mechanism. The temperature sinks.

At 3,6 to 4 bar a Safety valve opens in the event the pressure control valve fails. This safety valve closes automatically after pressure dropped. **In any case the pressure control valve has to be changed, as it is defect!**

Should all safety devices are blocked at an excess pressure at around 4,7 bar the lid gasket would be squeezed through a overpressure safety recess at the rim of the chamber with a loud noise. If this occurs do not operate the unit anymore and return it to the dealer or the manufacturer for examination and check. **It is dangerous to work with such a unit!**

SPARE PARTS

1	1250334	Manometer with maximum indicator, catégorie 1.6 (EN837-1)
2	1250437	Gasket for Thermometer
3	1250332	Thermometer
4	1250433	Gasket for pressure control valve
5a	1250304	Pressure control valve 125°/140°C; 280°F/257°F
5b	1250302	Pressure control valve 115°/121°C
6	1250348	Steam release cock
7	1250451	Gasket for Manometer and Steam release cock
8	1250235	Lid handle with locking complete with screw and nut
9	1250242	Steam release valve
10	1250194	Counter nut for Manometer and Steam release cock
11	1250310	Safety valve with O-Ring, bore 16,2 mm
12	1250237	Handle for chamber with screw
13	1250324	Base with socket for mains cable
14	1250347	Green rocker switch with cover
15	1250329	Adjustment knob thermostat
	1250338	Thermostat for temperature regulator
16	1250337	Cable with mains plug acc. VDE/IEC, 3 m
17	1250363	Fuse T10 AH, 250V only till July 2002
	1240325	Hot Coupler socket complete
	1250335	Bi-metal fuse
18	1250408	Gasket for black base/chamber
19	1260404	Lid gasket packed 24 cm Silicon white
20	1250236	Lid handle with screw and nut
	1250357	Set of cables complete for CV-EL



Check all valves and gaskets on damages or wear and tear!

Use original CertoClav spare parts only for repairs!

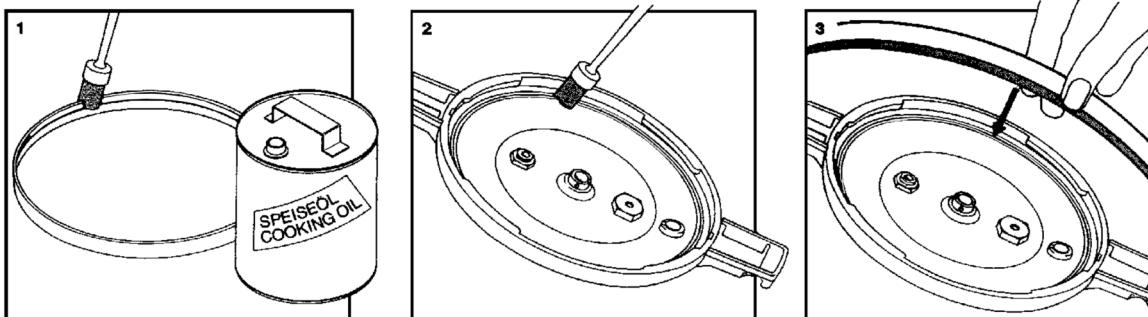
It is recommended to send the unit for inspection to your dealer or the manufacturer at an interval of 2 - 3 years.

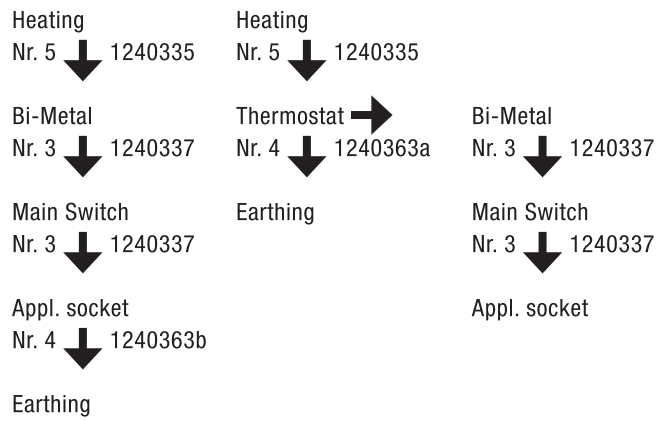
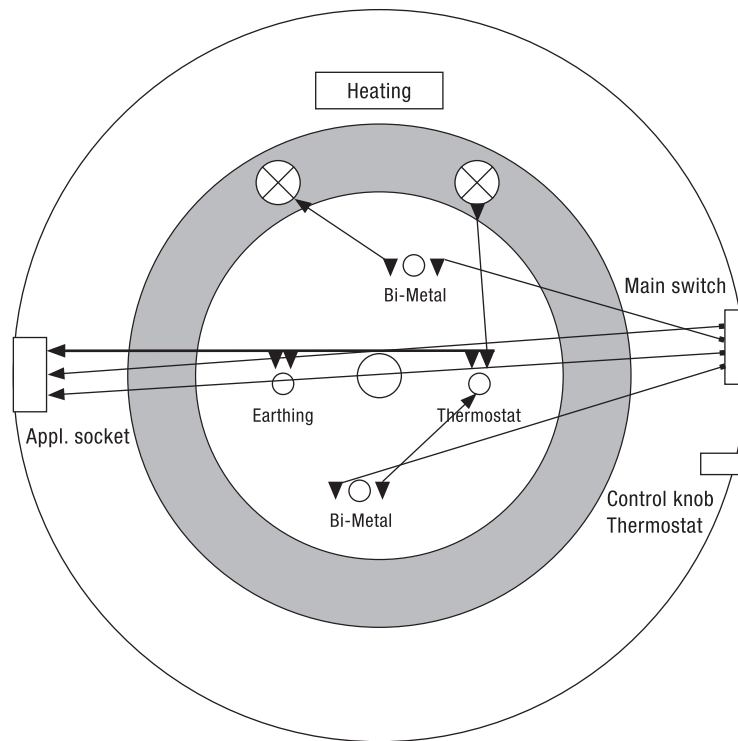
We recommend the CertoClav Service Set art. no.: 1250499. It contains all spares which are under wear and tear and have to be replaced. (Lid gasket 1260404, Gasket for Manometer + Steam release cock 1250451, Gasket for valve 1250433, Steam release valve 1250242)

REPLACEMENT OF LID GASKET

If the gasket leaks and steam escapes between lid and chamber the gasket is either incorrectly fitted or needs replacement.

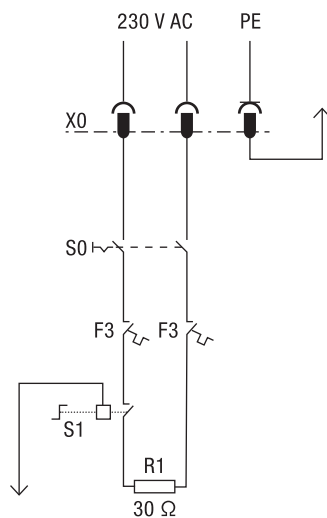
Oil the groove and the gasket with cooking oil then press the gasket with the ripped side towards the inside piece for piece in the groove. Do not stretch the gasket when inserting, as it will get too long. Rather try to squeeze it a little bit, it will seal better.





Wiring Diagramm

- F3 Bi-Metal Fuse
- R1 Heating coil 1900 W
- S0 Main switch
- S1 Thermostat
- X0 Appliance socket



EC DECLARATION OF CONFORMITY

PRODUCT: CERTOCLAV AUTOKLAV CV EL

This is to certify, that the CertoClav Product Range CV EL complies with the following regulations of the European Community:

2014/35/EU Low Voltage Directive

Associated Standards:

EN 61010-2-040:2005 Part 2: Particular requirements for sterilizers and washer-disinfectors used to treat medical materials

EN 61010-1:2001 Safety requirements for electrical equipment for measurements, control and laboratory use – Part 1:

General requirements

The CertoClav pressure equipment is constructed according Low Voltage Directive.

2014/30/EU Electromagnetic compatibility

Associated Standards:

EN 61326-1:2013 Electrical Equipment for measurements, control and laboratory use – EMC Requirements-Part 1: General requirements

EN 61000-3-2:2006 + A1:2009 + A2:2009 Electromagnetic Compatibility (EMC) – Part 3-2: Limits – Limits for harmonic current emissions (equipment input current equal to or less than 16 A per phase)

EN 61000-3-3:2013 Electromagnetic compatibility – Part 3-3: Limits – Limits for voltage fluctuation and flicker on the public low-voltage system (equipment having an input current equal to or less 16 A per phase) and not subject to conditional connection.

2011/65/EU Restriction of the use of certain hazardous substances (RoHS) Directive

Associated Standards:

EN 50581:2012 Technical documentation for the assessment of electrical and electronic products with respect to the restriction of hazardous substances

Quality of Production:

CertoClav produces according modern production methods and with high quality materials. Experience for many years and a competent team ensure high quality of products and professional service. All units are 100 % tested on function and quality.

CertoClav manufactures in Austria only.

Manufacturer:

CertoClav Sterilizer GmbH

A-4050 Traun/Austria

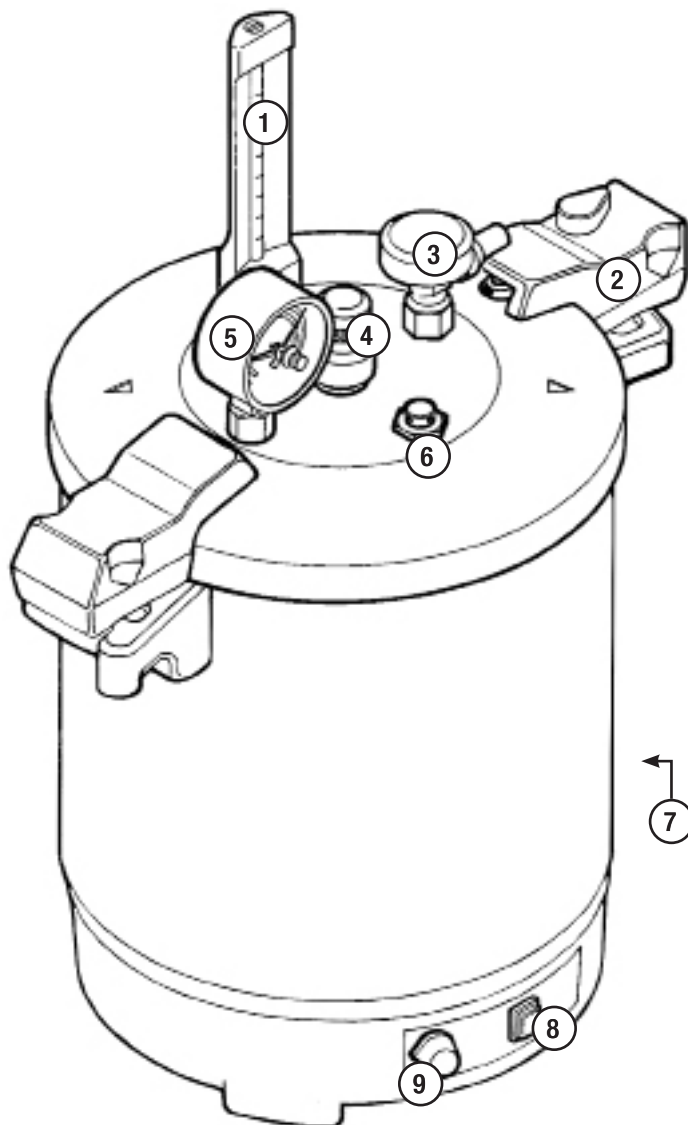
Traun, 20.12.17



Mag. Moritz Gruber / Dr. Hans Gruber
CEO

APPAREIL DE LABORATOIRE HAUTE PRESSION

Autoclave destiné à échauffer des matériaux à la vapeur, et à l'emploi dans la recherche, le développement et les processus de stérilisation.



- ① Thermomètre
- ② Poignée du couvercle avec mécanisme de verrouillage et soupape d'échappement vapeur
- ③ Robinet d'échappement vapeur
- ④ Soupape régulatrice de pression 125/140 °C ou 115/121 °C
- ⑤ Manomètre à aiguille entraînée (affichage de la pression maximale)
- ⑥ Soupape de sécurité
- ⑦ Dos : Prise pour appareils chauds
- ⑧ Interrupteur Marche/Arrêt vert
- ⑨ Bouton de thermostat

S2 30 min.

Mode Courte
durée :
30 minutes



Directive 2012/19/EU sur les DEEE :
Ne jetez pas l'appareil à la poubelle
de déchets domestiques.



Respectez les
instructions
d'utilisation.



« Attention, très
chaud » Ne touchez
pas la surface.



Le lable CE confirme la conformité
de l'appareil aux directives
suivantes : 2014/35/EU sur les BT
et 2014/30/EU sur la CEM.

FOURNITURES D'ORIGINE

Les fournitures d'origine incluent les pièces suivantes ; veuillez vérifier si elles sont toutes présentes :

- Autoclave CV-EL avec couvercle
- Plaque d'instruments en aluminium avec indicateur de niveau d'eau (avec panier en treillis métallique dans l'offre SET)
- Manomètre avec joint et écrou, thermomètre avec joint
- Cordon d'alimentation
- En sachet plastique : Notice d'utilisation et certificat de garantie (sur l'appareil, fixez la notice succincte sous forme d'étiquette)

Si contre toute attente l'une de ces pièces devait manquer, veuillez s.v.p. vous adresser à votre revendeur ou directement à nous.

CARACTERISTIQUES TECHNIQUES

	CertoClav 12 l	CertoClav 18 l
Niveaux de température / de pression avec soupape spéciale	140° C (280°F); 2,7 bar (39 psi) 125° C (257°F); 1,4 bar (20 psi) 121° C (250°F); 1,2 bar (18 psi) 115° C (239°F); 0,7 bar (10 psi)	
Pression d'essai	4,1 bar	
Ø (intérieur), hauteur intérieure	Ø 24 cm, 26 cm	Ø 24 cm, 39 cm
Diagonale	35 cm	46,5 cm
Poids	7 kg	9 kg
Matériau	Aluminium n° 3103 selon DIN 1725	
Tension nominale	230 V AC, 50-60 Hz	
Puissance	1900 Watt	
Appareil sous pression conçu selon les Verifiés selon les règlements	Directive 2014/35/EU sur les basses tensions EN 61010-1:2001, EN 61010-2-040:2005 (IEC 1010-1:2001, IEC 1010-2-040:2005) ZEK 01.04-08/11.11	
Certificat	N° S 60090708 Label GS « Sécurité homologuée » décerné par TÜV Rheinland	



INSTALLATION ET BRANCHEMENT ELECTRIQUE

L'installation n'est pas compliquée : soit sur une table soit sur le sol pour obtenir une hauteur de travail idéale.

- 1) Déballez le manomètre et introduisez-le avec le joint dans l'orifice à gauche sur le couvercle puis immobilisez-le avec l'écrou depuis le côté intérieur du couvercle.
- 2) Déballez le thermomètre puis vissez-le prudemment et bien droit avec le joint dans le taraudage.
Voir la fiche « Notice de montage du thermomètre » jointe à l'emballage.
- 3) Sur le robinet d'échappement, montez un flexible de 10 mm de diamètre intérieur.
- 4) Branchez le cordon d'alimentation dans la prise située sur le socle. L'interrupteur Marche/Arrêt se trouve sur le côté avant.

Avant la première utilisation, veuillez lire entièrement la notice d'utilisation !

Effectuez le premier cycle sans charge (seulement avec de l'eau) !

CHARGER L'APPAREIL

1) Remplissez l'enceinte avec 1 à 1,5 litre d'eau distillée (si elle est déminéralisée, rajoutez-lui de l'eau du robinet).

ATTENTION : N'utilisez jamais d'eau déminéralisée provenant d'un échangeur d'ions car elle engendre de la corrosion perforante ; si seul ce type d'eau est disponible, ajoutez-lui de l'eau du robinet (1 / 3 env.) !

2) Placez la plaque d'instruments, le récipient ou le panier dans l'enceinte puis introduisez le produit à charger.

Il est important que la vapeur puisse circuler librement.

ATTENTION : Aucune pièce en acier inoxydable ne doit entrer directement en contact avec l'enceinte car cela engendre de la corrosion perforante.

CONSIGNE DE SÉCURITÉ :

Vu qu'aucun équilibrage de pression n'a lieu, n'échauffez aucun récipient obturé à fond ou hermétiquement.

FERMER L'APPAREIL

1) Sur la poignée du couvercle, amenez le sélecteur orange sur la position « ouvert ».

2) Ouvrez le robinet d'échappement de vapeur (tournez le bouton noir dans le sens antihoraire).

3) Raccordez le flexible pour empêcher tout risque dû à la vapeur ou à de l'eau très chaude.

4) Posez le couvercle sur l'enceinte de telle manière que les flèches sur le couvercle et au milieu des poignées se trouvent à proximité les unes des autres. Ensuite, tournez le couvercle dans le sens horaire jusqu'à ce que les poignées de couvercle et de chambre se trouvent à proximité les unes des autres.

5) Tournez le sélecteur orange jusque sur la position « fermé » (= verrouillez).

6) Sur le manomètre, réglez l'aiguille entraînée sur la position « 0 ».

7) Pour régler la soupape régulatrice de pression sur la température voulue, tournez la coiffe de soupape jusqu'à la butée. Selon la soupape, tournez dans des sens différents : antihoraire pour 125° C / 115° C et horaire pour 140° C / 121° C. Ne dévissez en aucun cas la petite vis !

8) Avec le bouton de régulation, réglez la température conformément à la soupape.

9) Allumez l'appareil par l'interrupteur Marche / Arrêt.

AUTOCLAVER

1) Échauffement

6 à 8 minutes après l'allumage, de la vapeur commence à fuir par le robinet d'échappement ouvert. Pour évacuer efficacement l'air, chassez-le pendant 3 minutes puis fermez le robinet d'échappement de vapeur (tournez le bouton dans le sens horaire).

ATTENTION : En l'absence d'un raccord à flexible, risque engendré par la vapeur très chaude !

Au bout de 3 minutes environ, la pression et la température souhaitée sont atteintes.

La régulation de la pression a lieu via la soupape centrale régulatrice de pression ; la vapeur est chassée régulièrement.

Sur les appareils CV-EL, l'apport d'énergie est piloté par un thermostat. Pour permettre une interaction, réglez la soupape et le thermostat sur la même température.

2) Stérilisation/Temps de maintien

Le commencement est signalé par le premier jet de vapeur sortant de la soupape régulatrice de pression. La température réglée devrait être atteinte, l'indicateur de pression au manomètre devrait se trouver dans la plage marquée en rouge ou en bleu.

Réglez la minuterie le cas échéant.

Après expiration de la période de stérilisation, éteignez l'appareil par son interrupteur Marche / Arrêt vert.

ATTENTION : Si les temps sont trop longs, il y a risque de cuisson à sec et de surchauffe. L'autoclave s'endommage.

3) Refroidissement

Assurez-vous que l'aiguille du manomètre pointe sur zéro, contrôlez visuellement le thermomètre ainsi que l'étiquette de l'indicateur sur l'enceinte.

CONSIGNE DE SÉCURITÉ : Si des flacons en verre ont été échauffés, attendez qu'ils soient revenus en dessous de 80° C avant d'ouvrir, et en dessous de 70° C (au bout de 40 min. env.) pour les fluides ou les liquides. Risque sinon du phénomène de retard d'ébullition. Une fois la température redescendue, ouvrez le robinet d'échappement de vapeur.

OUVRIR

Ouvrez le robinet d'échappement : tournez le sélecteur orange jusque sur « ouvert » ; cette action ouvre la soupape d'échappement de vapeur, la vapeur s'échappe. Tournez le couvercle dans le sens antihoraire et retirez-le. Pour améliorer le séchage, sortez le panier de l'enceinte puis laissez-le revenir à la température ambiante avant de retirer les produits chargés.

CONSIGNE DE SÉCURITÉ : Si le cycle devait être annulé suite à une extinction ou à une panne de courant, la stérilisation n'a pas été correctement réalisée et devra être répétée. Avant l'ouverture, il faut tenir compte des consignes de sécurité visant le refroidissement.

NETTOYAGE

Pour nettoyer l'intérieur et l'extérieur, essuyez simplement avec un chiffon humide. Ne plongez jamais le couvercle et l'enceinte dans l'eau pour les nettoyer. Avant le nettoyage / la désinfection, débranchez la fiche mâle de la prise de courant et ne nettoyez / désinfectez l'appareil que celui-ci froid.

Les désinfectants contenant les substances suivantes conviennent pour désinfecter la surface du corps de l'appareil : éthanol, propanol, isopropanol, glutaraldéhyde, composés ammonium quaternaires. Veuillez impérativement suivre les consignes d'utilisation publiées par les fabricants des produits nettoyants et désinfectants.

L'eau normale provoque des dépôts et colorations. Ces dépôts peuvent boucher la soupape régulatrice de pression.

Pour cette raison, utilisez toujours de l'eau distillée (s'il s'agit d'eau déminéralisée, ajoutez-lui environ 1/3 d'eau du robinet). Pour enlever les colorations, ajoutez un peu d'acide citrique à l'eau dans l'enceinte et faites entrer en ébullition pendant environ 10 minutes sans poser le couvercle. Ensuite, vidangez immédiatement l'enceinte.

TEMPS DE CHARGE TOTAL

Un cycle de travail complet comprend ceci :

Temps d'échauffement :	selon le chargement et la taille de l'appareil	6 - 8 minutes
Temps d'évacuation de l'air :	au minimum	3 minutes
Montée en pression :	environ	3 minutes

Temps de stérilisation/de maintien et température : Ils dépendent du domaine d'application et du chargement.

Veillez respecter les indications des fabricants, par ex. 5 min. à 140° C, 15 min. à 125° C, 15 à 20 min. minimum à 121° C.

Temps de refroidissement et séchage : Les corps pleins peuvent être retirés après retour à la pression atmosphérique.

Le verre à 80° C :	au bout de 30 minutes
Les liquides à 70° C :	au bout de 40 minutes

CONSIGNES DE SÉCURITÉ GÉNÉRALES

- N'utilisez le CertoClav que conformément à la notice d'utilisation. Veuillez conserver cette notice.
- L'appareil est en alliage d'aluminium. Les matériaux décapants et à teneur saline provoquent de la corrosion. L'eau déminéralisée peut provoquer de la corrosion perforante (pour éviter cela, ajoutez-lui de l'eau du robinet). En raison des processus chimiques que cela entraîne, évitez toute entrée en contact de l'enceinte en aluminium avec de l'acier inoxydable.
- Ne faites jamais fonctionner l'appareil sans eau. Si les temps sont trop longs, toute l'eau en ébullition s'évapore et l'appareil surchauffe. Ceci risque d'endommager des composants. Quantité à verser dans le CV-EL 121 : 1,5l max. ; dans le CV-EL 181 : 2,0l max.
- Ne faites pas chauffer de récipients hermétiquement fermés (les bouteilles en verre notamment) vu qu'il n'y a pas d'équilibrage de pression.
- Pendant l'échauffement de bouteilles en verre, attendez avant de les ouvrir que leur température soit redescendue en dessous de 80° C, et en dessous de 70° C pour les liquides. (Risque du phénomène de retard d'ébullition).
- Même pendant une utilisation normale, le corps de l'appareil atteint des températures supérieures à 80° C. Ne touchez aucune surface chaude. N'utilisez que les poignées prévues à cet effet. Enfilez des gants si nécessaire.
- Ne transportez pas le CertoClav lorsqu'il est plein. Ne l'ouvrez pas de force.
- Sur le dispositif à cet effet sur le robinet d'échappement de vapeur, raccordez un flexible (diamètre intérieur 10 mm) afin que la vapeur puisse gagner directement un évier ou avaloir/un récipient. Ne laissez jamais la vapeur s'échapper en direction de personnes. Risque sinon de brûlures.
- N'utilisez jamais le CertoClav dans des locaux à risques d'explosion.
- Ne manipulez aucun équipement de sécurité. Utilisez toujours une chambre et un couvercle du même modèle (CV-EL ou MultiControl), ne mélangez pas les modèles.
- Les réparations sur les soupapes, fonctions de sécurité et circuits électriques sont exclusivement réservées à des spécialistes, à votre partenaire CertoClav ou directement à nous. N'utilisez que des pièces CertoClav d'origine (voir la liste).

CERTOSECURE – UNE QUADRUPLE SÉCURITÉ EN MATIÈRE DE PRESSION

Un bouchon à verrouillage pilote la soupape d'échappement dans la poignée du couvercle. Si le couvercle n'a pas été correctement posé, la pression ne peut pas monter. En cas de rotation du bouton de verrouillage sur « ouvert », la soupape s'ouvre automatiquement et la vapeur peut s'échapper.

La soupape régulatrice de pression s'ouvre toujours lorsque la pression (température) réglée est dépassée d'environ 10%. La vapeur est libérée via un mécanisme de sécurité. La température baisse.

Si la soupape régulatrice de pression devait avoir une défaillance, une soupape de sécurité s'ouvre à une pression comprise entre 3,6 et 4 bar. Cette soupape se referme automatiquement une fois que la pression s'est résorbée.

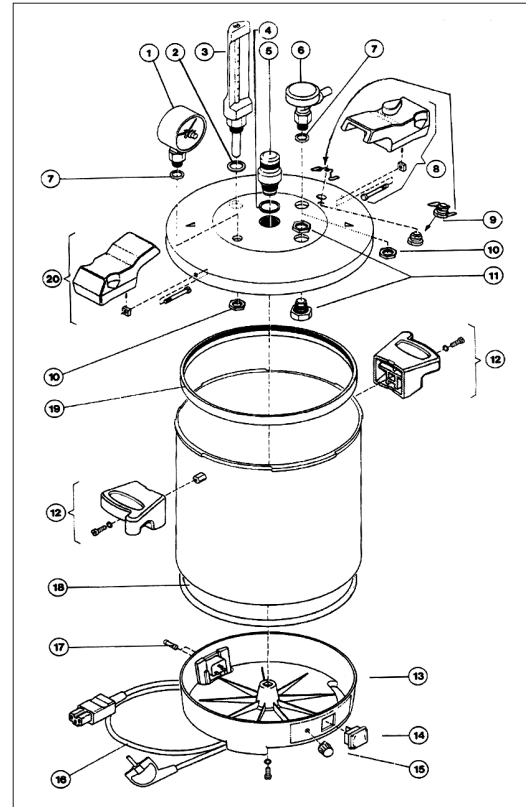
Dans ce cas, il faut impérativement remplacer la soupape régulatrice de pression défectueuse !

Si tous les dispositifs de sécurité jusqu'à présent indiqués devaient être bloqués, le joint du couvercle est forcé, à partir d'une surpression de 4,7 bar, de franchir avec un claquement bruyant un évidement de sécurité ménagé sur le bord de l'enceinte. Si cela devait se produire, interdiction absolue de poursuivre l'utilisation de l'appareil. Veuillez renvoyer l'appareil à un partenaire CertoClav agréé ou au fabricant pour vérification.

L'exploitation de l'appareil dans cet état est dangereuse !

PIÈCES DE RECHANGE

1	1250334	Manomètre à aiguille entraînée, classe de précision 1.6 (EN 837-1)
2	1250437	Joint de thermomètre
3	1250332	Thermomètre
4	1250433	Joint de soupape
5a	1250304	Soupape régulatrice de pression 125 / 140° C; 280 / 257 °F
5b	1250302	Soupape régulatrice de pression 115 / 121° C
6	1250348	Robinet d'échappement de vapeur
7	1250451	Joint pour manomètre et robinet d'échappement de vapeur
8	1250235	Poignée de couvercle complet avec verrouillage
9	1250242	Soupape d'échappement de vapeur
10	1250194	Écrou pour manomètre et robinet d'échappement de vapeur
11	1250310	Soupape de sécurité à joint torique, diamètre 16,2 mm
12	1250237	Poignée d'enceinte avec vis
13	1250324	Socle avec prise
14	1250347	Interrupteur vert à bascule avec couvercle
15	1250329	Bouton régulateur pour thermostat (réglage de température)
	1250338	Régulateur à thermostat
16	1250337	Câble avec connecteur selon VDE/IEC, 3 m
17	1250363	Fusible + support de flexible supprimés depuis août 2002
	1240325	Prise complète pour appareils chauds
	1250335	Disjoncteur bilame 2 x
18	1250408	Joint pour socle / partie inférieure
19	1260404	Joint de couvercle 24 cm en silicone blanc
20	1250236	Poignée de couvercle avec vis et écrou
	1250357	Kit de câbles complets pour CV-EL, sans fusibles



Avant l'utilisation, vérifiez si le joint et les soupapes sont endommagés ou usés !

Lors de la maintenance, n'utilisez que des pièces de rechange d'origine !

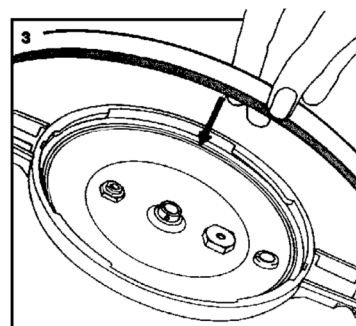
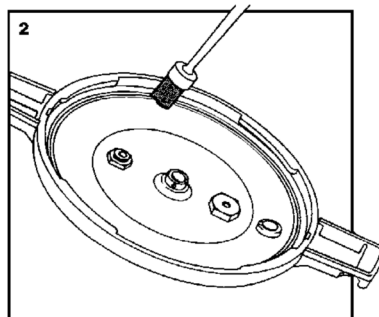
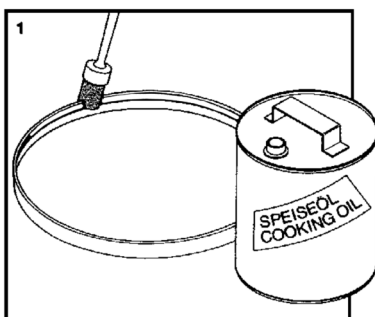
Il est recommandé de faire vérifier l'appareil tous les 2 à 3 ans chez votre revendeur ou chez le fabricant.

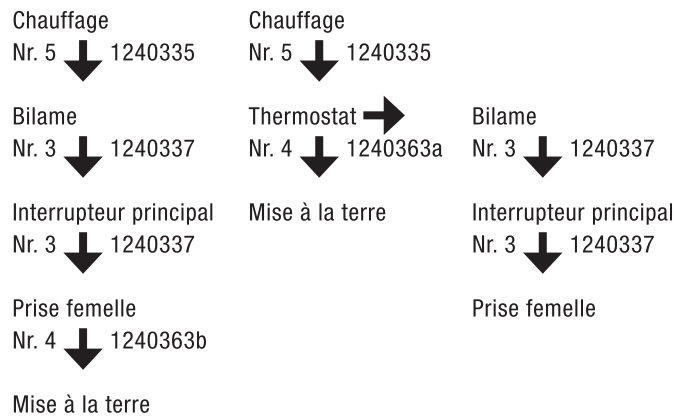
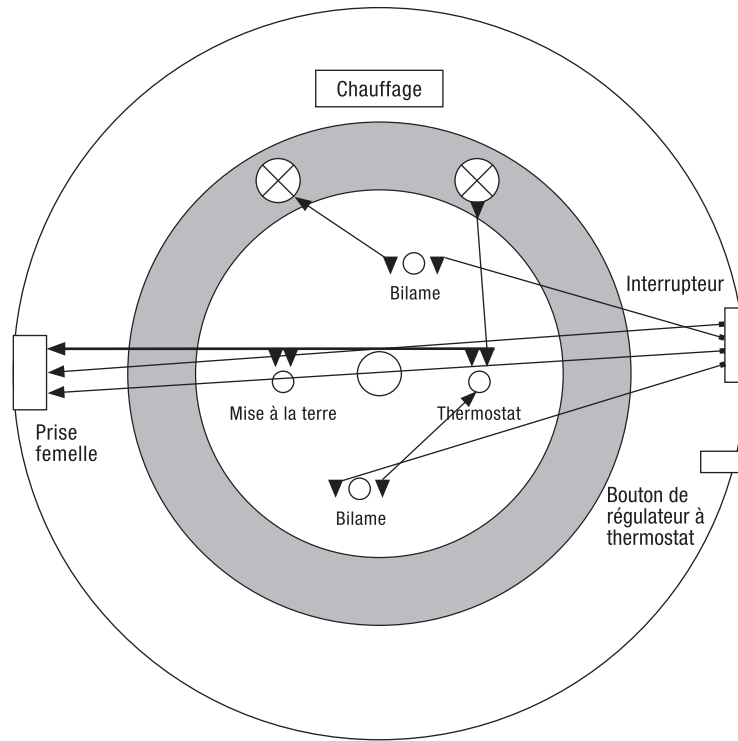
Commandez notre kit de SAV CertoClav (n° de réf.: 1250499) Ce kit contient toutes les pièces d'usure qu'il faut remplacer régulièrement : Joint de couvercle, joint pour robinet d'échappement de vapeur + manomètre, joint de soupape, soupape d'échappement de vapeur.

REPLACEMENT DU JOINT D'ÉTANCHÉITÉ DU COUVERCLE

Si le joint du couvercle présente une fuite et que de la vapeur fuit entre le couvercle et l'enceinte, ce joint est soit mal monté, soit défectueux donc plus étanche. Il faut remplacer ce joint.

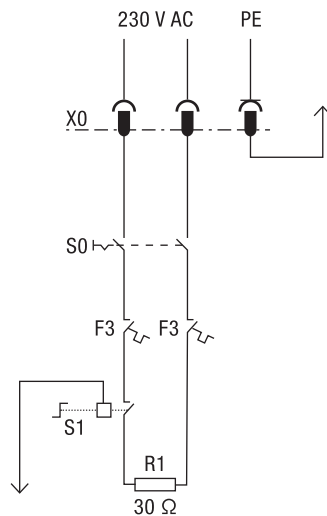
Pour mettre un joint neuf en place, huilez la gorge et le joint avec de l'huile alimentaire. Appuyez ensuite sur le joint pour l'introduire progressivement dans la gorge (côté rainuré dirigé vers l'intérieur). Écrasez un peu le joint car cela améliore l'étanchéité. Ne tirez pas le joint sinon il devient trop long.





Plan des circuits

- F3 Fusible bimétallique
- R1 Insert chauffant 1900 W
- S0 Interrupteur principal
- S1 Petit régulateur bimétallique
- X0 Prise d'appareil



EC DECLARATION DE CONFORMITE

LE EQUIPEMENTS DE LABORATOIRE: AUTOCLAVE DE PAILLASSE CERTOCLAV CV EL

Normes harmonisées normes nationales et autres documents normatifs appliqués:

2014/35/EU Directive basse tension

Normes associé:

EN 61010-1:2001 (IEC 61010-1:2001) Règles de sécurité pour appareils électriques de mesurage, de régulation et de laboratoire, Partie I : Prescriptions générales.

EN 61010-2-040:2005 (IEC 61010-2-040:2005) Partie 2-040 : Prescriptions particulières pour autoclaves utilisant de la vapeur pour le traitement des matériels à usage médical et durant les procédés de traitement de laboratoire

CertoClav autoclave est réalise selon la Directive 2014/35/EU.

2014/30/EU Directive compatibilité électromagnétique

Norme associé:

EN61326-1:2013 Matériel électrique de mesure, de commande et de laboratoire - Exigences relatives à la CEM - Partie 1: Exigences générales (CEI 61326-1:2012)

EN 61000-3-2:2006 + A1:2009 + A2:2009 Compatibilité életromagnétique (CEM) – Partie 3-2: Limites – Limites pour les emissions de courant harmonique (courant appelé par les appareils ≤ 16 A par phase)

EN 61000-3-3:2013 Compatibilité életromagnétique (CEM) – Partie 3-3: Limites – Limitation des variations de tension, des fluctuations de tension et du papillotemend dans les réseaux publics d'alimentation basse tension, pour les matéériels ayant un courant assigné ≤ 16 A par phase et non soumis à un raccordement conditionnel.

2011/65/UE Directive relative à la limitation de l'utilisation de certaines substances dangereuses dans les équipements électriques et électroniques

Norme associé:

Documentation technique pour l'évaluation des produits électriques et électroniques par rapport à la restriction des substances dangereuses

Organe resp. de l'évaluation de la conformité :

TÜV Rheinland – Testing and Certification Body for Product Safety, Germany.

Producteur:

CertoClav Sterilizer GmbH
A-4050 Traun/Austria

Traun, 20.12.17



Mag. Moritz Gruber / Dr. Hans Gruber
CEO

