

Gebrauchsanleitung Fasspumpe Ultrarein aus PTFE

Art.-Nr. 5606-1000 | 5606-0600 Vor Benutzung sorgfältig lesen und aufbewahren.

Sicherheitsbestimmungen

- ▶ Allgemeine Gefahrenhinweise und Sicherheits-Vorschriften beachten. Beim Abfüllen brennbarer Flüssigkeiten die „Technischen Regeln für brennbare Flüssigkeiten“ (TRBF) beachten und Sicherheitsratschläge der Reagenzien-Hersteller (Sicherheits-Datenblatt) einhalten.
- ▶ Beim Abfüllen gefährlicher Flüssigkeiten unbedingt Schutzkleidung (Schutzbrille, -handschuhe, -schürze und evtl. Stiefel) tragen.
- ▶ Jeder Benutzer muss diese Gebrauchsanleitung kennen und jederzeit griffbereit haben.
- ▶ Pumpe im Rahmen der Materialbeständigkeit einsetzen. Mediumsberührte Teile der Pumpe sind aus PTFE und FEP hergestellt.
- ▶ Bei ausgasenden und rauchenden Medien nur im Rauchabzug oder gut belüfteten Räumen abfüllen. Siehe auch Sicherheitsratschläge der Reagenzien-Hersteller (Sicherheitsdatenblatt).
- ▶ Gerät stets so benutzen, dass weder der Bediener noch andere Personen gefährdet werden.
- ▶ Bei der Bedienung nie Gewalt anwenden.

Verpackung/Inhalt

Bitte überprüfen Sie den Inhalt auf Vollständigkeit und evtl. Transportschäden. Äußerliche, auf der Verpackung erkennbare Transportschäden unverzüglich dem Überbringer/Spediteur anzeigen und bestätigen lassen.

Warnung: Verletzungen durch gefährliche Flüssigkeiten vermeiden! Geräteteile können mit Reagenzien gefüllt sein. Öffnungen niemals auf den Körper richten! Augenschutz, Schutzhandschuhe und Schutzhürze tragen!

Funktion, Vorsichtsmaßnahmen, Einsatzbeschränkungen

Diese Pumpe dient zum Abfüllen dünnflüssiger bis öliger Flüssigkeiten aus Kanistern und Fässern bis ca. 220 Liter. Die Pumpe ist die ideale Lösung zum Abfüllen hochreiner Flüssigkeiten. Durch die universelle chemische Beständigkeit der mediumsberührten Werkstoffe PTFE und FEP können Flüssigkeiten abgefüllt werden, die herkömmliche Werkstoffe wie V2A, PP oder PVC angreifen.

Der Absperrhahn verhindert das Nachtropfen von Flüssigkeit und den Austritt gesundheitsgefährdender Dämpfe. Der Absperrhahn sollte deswegen nur während des Abfüllens geöffnet sein, siehe Abb. 3. Nach Beendigung des Abfüllvorgangs den Hahn auf Stellung geschlossen, Abb. 2, bringen.

Zu befüllende Gebinde immer vom Körper weghalten und Schutzkleidung tragen. Der Anwender muss prüfen, ob das Gerät für seinen Anwendungsfall einsetzbar ist.

Nach Beendigung des Abfüllens Kolbenstange bis zum Anschlag des Handgriffs in die Pumpe einschieben.

Reinigung und Wartung

Bitte beachten Sie, dass keine groben Schmutzpartikel in den Flüssigkeiten sind. Durch Schmutzteile können die Ventile und Führungen der Pumpe zerstört werden. Pumpe in regelmäßigen Abständen mit

geeignetem Medium spülen!

Zur sicheren Aufbewahrung ist ein Pumpen-Sicherheitsständer lieferbar (Art. 5618-0100). Sie können den Sicherheitsständer auch mit Neutralisationsflüssigkeiten füllen.

Zubehör

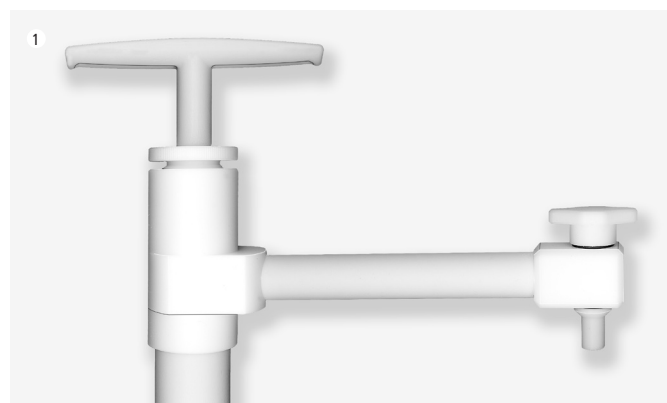
	Artikel-Nr.
Schutzbrille , Vollschutz, Anti Beschlag	2502-3001
Schutzhandschuhe , Nitril	2507-0004
Schutzhürze	2507-1001
Sicherheitsständer	5618-0100
Universal-Fass-Schlüssel	5690-0090
Antistatik-Set	5602-1000
Fassverschraubung Messing vernickelt , R2" - Stahl-Feingewinde, innen	5601-0100
Fassverschraubung gasdicht	5601-0130
Fassverschraubungen PP	
Mauser 2", Grobgewinde, innen	5600-3170
Tri-Sure, Grobgewinde, innen	5600-3180
Fass-Stopfen PVC für 40 – 70 mm Öffnungs-Ø	5600-3150

Störungen – was tun?

Flüssigkeit wird nicht abgefüllt:

- Bodenventil verschmutzt

Ist nur noch wenig Restflüssigkeit im Behälter, muss entsprechend länger angepumpt werden.



Instructions for Use PTFE Barrel pump ultraclean

Art. No. 5606-1000 | 5606-0600 Read carefully before use and keep for later reference.

Safety regulations

- ▶ When transferring flammable liquids please observe the "Technical Rules for Flammable Liquids" (TRBF) and the safety hints given by the reagent manufacturer (safety data sheet).
- ▶ Protective clothing must always be worn handling hazardous liquids (protective goggles, gloves, apron and, if necessary, boots).
- ▶ Each user must know about these instructions and have them to hand at all times.
- ▶ Only use the pump in accordance with its resistance properties. Medium-contacting parts are made from PTFE and FEP.
- ▶ Gas-emitting and fuming media should only be transferred under fume hoods or in well-ventilated rooms. Observe the safety hints given by the reagent manufacturer (safety data sheet).
- ▶ Always handle the apparatus so that neither the user nor other persons are at risk.
- ▶ Never use force.

Packaging/Contents

Check the contents for completeness and any transport damage. If external damage to the packaging is obvious then immediately inform the deliverer/ forwarding agent and obtain confirmation.

Warning: Avoid injury by hazardous liquids! Parts of the apparatus could still contain the liquid. Never point openings toward your body! Wear protective goggles, gloves and apron! Do not overfill the receiving container!

Function, safety measures, limitations of use

This pump is used to transfer low-viscosity to oily liquids from canisters and drums up to approx. 220 liters. It is the ideal solution for transferring high-purity liquids. The universal chemical resistance of the medium-contacting materials PTFE and FEP means that liquids which attack conventional materials such as V2A steel, PP or PVC can be transferred.

The stopcock stops the liquid from dripping as well as the escape of hazardous vapors. This why the stopcock should only be opened during the transfer process, see Fig. 3. When the transfer process is finished the stopcock should be returned to the closed position, see Fig. 2.

Keep the container to be filled away from your body and wear protective clothing. The user must check that the apparatus is suitable for the particular application.

After you have finished filling, push piston rod into the pump completely.

Cleaning and maintenance

Please take care that the liquid does not contain any large particles of dirt, as these could destroy the pump valves and passages. Rinse the pump with a suitable medium at regular intervals! If the pump is damaged it should no longer be used and returned for repair!

Accessory

	Art-No.
Full-protection goggles, non misting	2502-3001
Protective gloves, nitrile	2507-0004
Protective apron	2507-1001
Safety stand	5618-0100
Universal barrel wrench	5690-0090
Antistatics-Set	5602-1000
Barrel screw joint nickel-plated brass R2" internal fine thread, steel	5601-0100
Barrel screw thread, gas tight	5601-0130
Barrel screw joints, PP Mauser 2", internal coarse thread	5600-3170
Tri-Sure, internal coarse thread	5600-3180
PVC Barrel stopper for 40-70 mm dia. openings	5600-3150

Faults – troubleshooting

Liquid is not transferred:

- base valve dirty

If the container contains only a little residual liquid then pumping must be carried out for a longer period.

