



Bürette / Buret / Burette / Bureta / 滴定管 / Бюретка

continuous

Gebrauchsanweisung
Operating Manual
Mode d'emploi
Instrucciones de manejo
操作说明书
Инструкция по эксплуатации

Vor dem ersten Gebrauch das Gerät gründlich spülen oder die ersten Dosierungen verwerfen.

Before using the instrument for the first time, ensure it is rinsed carefully or discard the first few samples dispensed.

Avant le premier emploi de l'appareil rincer l'appareil soigneusement ou jeter les premiers volumes dosés.

Antes del primer uso enjuagar cuidadosamente el aparato o desechar las primeras dosificaciones.

VITLAB GmbH

Linus-Pauling-Str. 1
63762 Grossostheim
Germany

Telefon: +49 6026 97799-0

Fax: +49 6026 97799-30

E-mail: info@vitlab.com

Internet: www.vitlab.com

EG-Konformitätserklärung EC-Conformity Declaration

Das bezeichnete Gerät entspricht den einschlägigen grundlegenden Anforderungen der aufgeführten EG-Richtlinien und Normen. Bei einer nicht mit uns abgestimmten Änderung des Gerätes verliert die Erklärung ihre Gültigkeit.

The device named below fulfils the relevant fundamental requirements of the EC directives and standards listed. In the case of unauthorized modifications to the device, the declaration becomes invalid.

Gerätebezeichnung/Device name: **Bürette VITLAB® continuous**

Gerätetyp/Device type: **alle baugleichen Varianten/all constructional identical variants**

Hersteller/Manufacturers: **VITLAB GMBH**

Adresse/Adress: **Linus-Pauling-Str. 1
D-63762 Grossostheim**

Einschlägige EG-Richtlinien/Normen, Relevant EC directives/standards:

- 2004/108/EG EN 61326-1: 2006
Industrielle Umgebung/Industrial environment**
- 2006/95/EG EN 61010-1: 2010
EN 60950-1:2006 + A11:2009 + A1:2010
IEC 60950-1:2005, modifiziert+Cor.:2006 + A1:2009, modifiziert**

Grossostheim, im Januar 2013/in January 2013


.....
Peter Mahler
(Technischer Geschäftsführer/Managing Director)


.....
i.A. Peter Westrich
(QMB)

Inhalt

1. Sicherheitsbestimmungen	4
2. Funktion und Einsatzgrenzen	5
3. Einsatzbeschränkungen	5
4. Einsatzausschlüsse	6
5. Empfohlener Anwendungsbereich	6
6. Geräteskizze	7
7. Die ersten Schritte	8
8. Titrieren	8
8.1. Vorkehrungen zum Titrieren	8
8.2. Entlüften	9
8.3. Titrieren	9
8.4. Wechsel der Vorratsflasche	9
9. Reinigen	10
9.1. Entleeren	10
9.2. Standard Reinigung	10
9.3. Intensiv-Reinigung	11
10. Ausstoß- inkl. Rückdosierventil reinigen bzw. ersetzen	12
11. Batterie austauschen	12
12. Volumen kontrollieren	13
13. Rekalibrierung	14
13.1. Rekalibrierung	14
13.2. Reset-Funktion	14
14. Störung	15
15. Technische Daten/Bestelldaten	16
15.1. Lieferumfang	16
15.2. Leistungs- und Stromangaben	16
15.3. Zubehör und Ersatzteile	16
16. Reparatur - Kalibrierservice	17
16.1. Zur Reparatur einsenden	17
16.2. Kalibrierservice	17
17. Mängelhaftung	18
18. Akkuentsorgung	18

1. Sicherheitsbestimmungen

Bitte unbedingt sorgfältig durchlesen!

Dieses Gerät kann in Kombination mit gefährlichen Materialien, Arbeitsvorgängen und Apparaturen verwendet werden. Die Gebrauchsanleitung kann jedoch nicht alle Sicherheitsprobleme aufzeigen, die hierbei eventuell auftreten. Es liegt in der Verantwortung des Anwenders, die Einhaltung der Sicherheits- und Gesundheitsvorschriften sicherzustellen und die entsprechenden Einschränkungen vor Gebrauch festzulegen.

1. Beim Dosieren ätzender, giftiger, radioaktiver oder gesundheitsschädlicher Chemikalien ist stets höchste Vorsicht anzuwenden.
2. Allgemeine Sicherheitsregeln beachten, z. B. Schutzkleidung, Schutzbrille und Schutzhandschuhe tragen.
3. Angaben der Gebrauchsanleitung und der Reagenzienhersteller genau beachten.
4. Gerät nicht in explosionsgefährdeter Umgebung betreiben.
5. Gerät nur zum Dosieren von Flüssigkeiten unter Beachtung der definierten Einsatzausschlüsse und -beschränkungen einsetzen. In Zweifelsfällen hinsichtlich der Eignung des Gerätes unbedingt an den Hersteller wenden.
6. Vor Verwendung stets den ordnungsgemäßen Zustand des Gerätes prüfen, z. B. Leichtgängigkeit der Kolben, Dichtigkeit und festen Sitz von Rohren, Kanülen etc.
7. Keine Gewalt anwenden, da dies zu einer Gefährdung des Anwenders oder anderer Personen führen kann.
8. Beim Dosieren darauf achten, dass die Ausstoßkanüle nicht auf den Anwender oder andere Personen gerichtet ist. Spritzer vermeiden. Nur in geeignete Gefäße dosieren.
9. Montiertes Gerät nicht oben am Gehäuse tragen.
10. Gerät nur im gereinigten Zustand demontieren.
11. Nur Original-Zubehör und -Ersatzteile verwenden. Keine technischen Veränderungen vornehmen.
12. Bei Störungen (z. B. schwergängigen Handrädern, undichten Stellen) sofort aufhören zu dosieren und vor weiterer Verwendung das Gerät gemäß den Angaben der Bedienungsanleitung reparieren, ggf. an den Hersteller wenden.
13. Die eingebauten 1,5 V Mikro-Batterien sind nicht wieder aufladbar.



Mit diesem Zeichen bestätigen wir, dass das Produkt den in den EG-Richtlinien festgelegten Anforderungen entspricht und den festgelegten Prüfverfahren unterzogen wurde.

2. Funktion und Einsatzgrenzen

Das Gerät besitzt eine kontinuierliche, pulsfreie Fördertechnik und dient zum Dosieren von Flüssigkeiten unter Beachtung folgender physikalischer Grenzen:

- Arbeits- und Ladetemperatur:
+15 °C bis + 40 °C (für Gerät und Flüssigkeit)
- Lagertemperatur: -20 °C bis + 50 °C
- Rel. Luftfeuchtigkeit: 0%-90 % nicht kondensierend
- Meereshöhe, Betrieb/ Lagerung: 2000 m / 12.200 m
- Dichte bis 2,2 g/cm³
- Dampfdruck bis 500 mbar

Das abgegebene Volumen wird im Display von 0,01 bis 999,9 ml angezeigt.

Warnung!

Um Verspritzen von Reagenz zu vermeiden, Ausstoßkanüle nicht aus der Kanülenhalterung herausnehmen!

3. Einsatzbeschränkungen

Flüssigkeiten, die Ablagerungen bilden, können zu schwergängigem oder feststehendem Kolben führen (z. B. kristallisierende Lösungen oder hoch konzentrierte Laugen).

Beim Dosieren brennbarer Medien Vorkehrungen zur Vermeidung statischer Aufladung treffen, z. B. nicht in Kunststoffgefäße dosieren und Geräte nicht mit einem trockenen Tuch abreiben.

Warnung!

Sollten sich Störungen des Gerätes ankündigen (z.B. schwergängiger Kolben), niemals Gewalt anwenden. Sofort aufhören zu dosieren und Reinigung durchführen (siehe Kapitel 9). Ggf. an den Hersteller wenden.

Hinweis:

Der Einsatz des Gerätes für den vorgesehenen Anwendungsfall (z. B. Spurenanalyse) ist vom Anwender sorgfältig zu prüfen. Ggf. an den Hersteller wenden.

Warnung!

Schiebehülse/Ausstoßkanüle nicht aus dem Kanülenhalter herausnehmen (darf nicht als flexible Dosierkanüle verwendet werden).

4. Einsatzausschlüsse

Bei richtiger Bedienung des Gerätes kommt das Reagenz nur mit folgenden Materialien in Kontakt: Borosilikatglas 3.3, FEP, ETFE, PFA, PTFE und Platin-Iridium.

Das Gerät eignet sich zum Dosieren vieler Flüssigkeiten, **nicht** jedoch für:

- Flüssigkeiten die FEP, ETFE, PFA und PTFE angreifen
- Fluorwasserstoffsäurehaltige Lösungen, da diese Borosilikatglas angreifen
- Lösungen, die zum Auskristallisieren neigen, rauchende Säuren und höher konzentrierte Laugen
- Suspensionen, da diese feste Teilchen enthalten
- Lösungen, die sich zersetzen und dabei feste Teilchen bilden (z. B. Biuret-Reagenz)
- Substanzen, die durch Platin-Iridium katalytisch verändert werden (z. B. H_2O_2)
- Schwefelkohlenstoff, da dieser sich sehr leicht entzündet
- Das Gerät darf keiner aggressiven Atmosphäre ausgesetzt werden (z.B. HCl-Dämpfe)
- Das Gerät darf nicht autoklaviert werden!

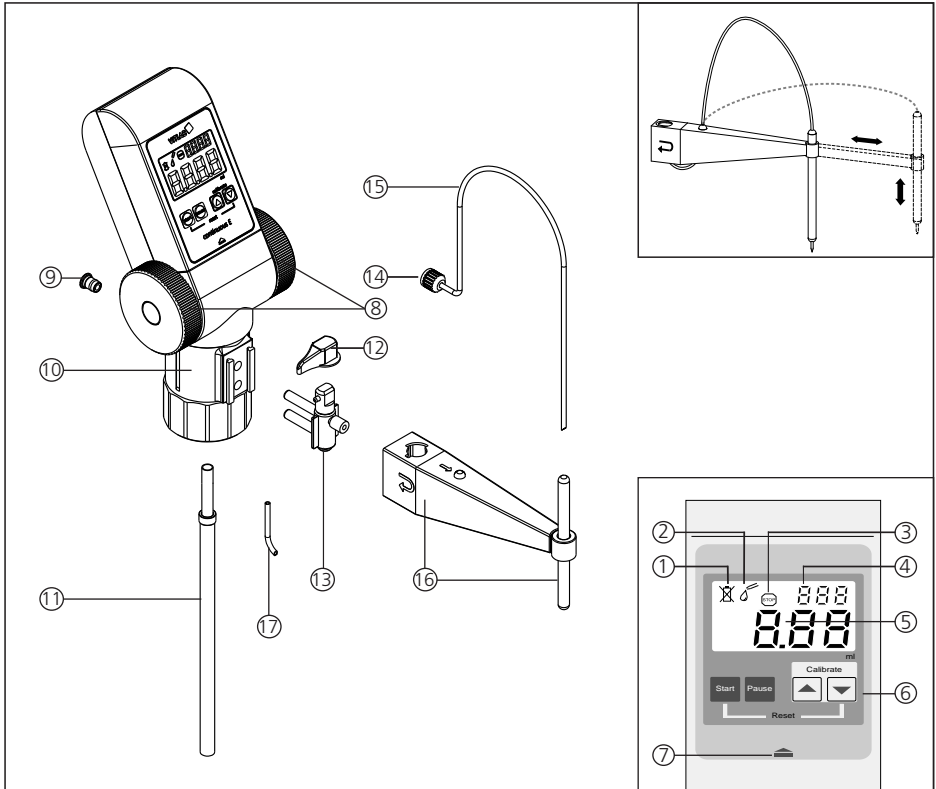
5. Empfohlener Anwendungsbereich für VITLAB® continuous

Die Flaschenaufsatz-Bürette VITLAB® continuous E/RS kann für folgende Titrationslösungen bis zu einer Konzentration von 1 mol/l eingesetzt werden.

Medium
Ammoniumeisen(II)sulfatlösung
Ammoniumthiocyanatlösung
Bariumchloridlösung
Bromid-Bromatlösung
Cer(IV)sulfatlösung
EDTA-Lösung
Eisen(II)-sulfatlösung
Essigsäure
Iodlösung
Kalilauge
Kaliumbromatlösung
Kaliumbromid-bromatlösung
Kaliumdichromatlösung
Kaliumiodatlösung
Kaliumpermanganatlösung

Medium
Kaliumthiocyanatlösung
Natriumarsenitlösung
Natriumcarbonatlösung
Natriumchloridlösung
Natriumnitritlösung
Natriumthiosulfatlösung
Natronlauge
Oxalsäure
Perchlorsäure
Salpetersäure
Salzsäure
Schwefelsäure
Silbernitratlösung
Tetra-n-butylammoniumhydroxid-lösung
Zinksulfatlösung

6. Geräteskizze



- | | |
|---------------------------------------|-------------------------------------|
| 1. Batterieanzeige | 12. Ventilknebel |
| 2. Titriermodus | 13. Ausstoß- inkl. Rückdosierventil |
| 3. Pause | 14. Sicherungsmutter Ausstoßkanüle |
| 4. Kalibriermodus | 15. Ausstoßkanüle |
| 5. Volumenanzeige (0,00 bis 999,9 ml) | 16. Kanülenhalter, variabel |
| 6. Bedientasten | 17. Rückdosierrohr |
| 7. Arretierung (Gehäuseschale) | |
| 8. Handräder | |
| 9. Filteranschluss | |
| 10. Ventilkopf (GL 45) | |
| 11. Teleskopansaugrohr | |

7. Die ersten Schritte

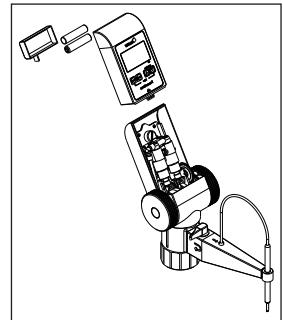
Vor dem ersten Gebrauch sind die mitgelieferten Batterien einzusetzen:

1. Mit dem Daumen auf die Arretierung unterhalb der Bedientaste drücken und dabei mit der anderen Hand die vordere Gehäuseshale nach oben schieben.

Achtung!

Keine Gewalt anwenden!

2. Die zwei Mikro-Batterien 1,5 V (LR03/AAA) dem Karton entnehmen und einlegen. Richtung von Plus- und Minuspol beachten.
3. Zur Montage der Gehäuseshale zuerst die Unterkante exakt einsetzen und dann vorsichtig wieder aufschieben bis diese hörbar einrastet.



8. Titrieren

8.1. Vorkehrungen zum Titrieren

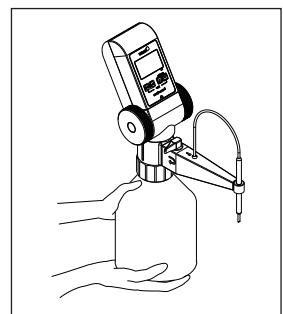
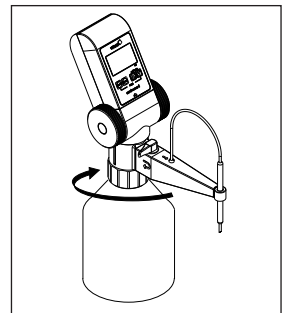
1. Einsatzbeschränkungen und allgemeine Sicherheitsbestimmungen beachten.
2. Länge des Teleskopansaugrohrs (entsprechend der zu verwendenden Flasche) einstellen und Ansaugrohr bis zum Anschlag in das Ansaugventil einschieben. Das untere Rohrende schräg abschneiden.
3. Gerät (Gewinde GL 45) auf die Reagenzienflasche aufschrauben und das Gerät entsprechend der Position des Etiketts ausrichten. Für Flaschen mit anderen Gewindegrößen passenden Adapter wählen!

Warnung!

Verspritzen von Reagenz vermeiden! Gerät niemals am oberen Gehäuse tragen. Stets Gerät und Flasche gleichzeitig fassen. Das montierte Gerät nur so tragen wie abgebildet.

Hinweis:

Wenn die Flasche kürzer ist als das Ansaugrohr, die beiden Abschnitte trennen und beide Rohre auf die richtige Länge zurechtschneiden.



8.2. Entlüften

Warnung!

Die Ausstoßkanüle nie in Richtung des Anwenders oder auf andere Personen richten. Das Handrad erst bewegen, wenn das Gerät vollständig montiert ist und sich der Ventilknebel (12) in der Rückdosierstellung befindet

1. Ventilknebel (12) auf Rückdosieren stellen.
2. Die Handräder zum Entlüften der Fördermechanik ca. 5 - 10 Umdrehungen nach unten drehen.
3. Ventilknebel (12) auf Normalbetrieb stellen und geeignetes Auffanggefäß unter die Kanülenöffnung halten.
4. Solange die Handräder nach unten drehen, bis in der Kanüle keine Luftblasen mehr auftreten.

8.3. Titrieren

1. Zum Einschalten der LCD-Anzeige Start-Taste drücken. Im Display erscheint die Anzeige im Titriermodus.
2. Ein geeignetes Auffanggefäß unter die Öffnung der Ausstoßkanüle halten.



Achtung!

Verbleibende Chemikalienspartropfen von der Ausstoßkanüle abstreifen.

3. Flüssigkeit durch Drehen der Handräder nach unten abgeben, bis der gewünschte Wert erreicht ist. Bei einem versehentlichen Zurückdrehen der Handräder laufen diese frei – ohne Einfluss auf die Dosierung.

Achtung!

Um Verspritzen der Flüssigkeit zu vermeiden, Handräder stets langsam und gleichmäßig drehen.

4. Für eine erneute Titration wird durch Drücken der Start-Taste die Anzeige auf Null zurückgesetzt.
5. Die Anzeige schaltet sich nach ca. 5 min automatisch ab. Der titrierte Wert bleibt gespeichert. Durch Drücken der Start- oder Pause-Taste erscheint in der Anzeige der gespeicherte Wert und ein evtl. unterbrochener Titrationsvorgang kann fortgesetzt werden.
6. Nach Abschluss des Titrationsvorgangs den Ventilknebel (12) auf Rückdosieren stellen.

Hinweis!

Nach Abschluss oder einer Unterbrechung der Titration den Ventilknebel (12) stets auf Rückdosieren stellen, um einen unabsichtlichen Abgabe von Flüssigkeit aus der Ausstoßkanüle vorzubeugen.

8.4. Wechsel der Vorratsflasche

Wechsel der Vorratsflasche während eines Titrationsvorgangs:

1. Pause-Taste drücken. Die Anzeige mit dem titrierten Wert wird gespeichert.
2. Vorgehensweise beim Flaschenwechsel analog dem Kapitel 9.1, „Entleeren“.
3. Neue Flasche montieren und Gerät entlüften (Kapitel 8.2).
4. Pause-Taste erneut drücken. Das Titriersymbol erscheint in der Anzeige und es kann mit dem gespeicherten Wert weiter titriert werden.

9. Reinigen

Um eine einwandfreie Funktion zu erhalten, muss das Gerät gereinigt werden:

1. Sofort, wenn sich die Handräder schwer drehen lassen
2. Beim Reagenz-Wechsel
3. Vor längerem Nichtgebrauch
4. Vor Wartungs- und Reparaturarbeiten
5. Täglich bei Verwendung von Lösungen die zum Auskristallisieren neigen und höher konzentrierten Laugen

Warnung:

Fördermechanik, Ventile, Teleskopansaugrohr und Ausstoßkanüle sind mit Reagenz gefüllt.
Allgemeine Sicherheitsregeln beachten, z. B. Schutzkleidung, Schutzbrille und Schutzhandschuhe tragen.

9.1. Entleeren

1. Das Gerät mit Flasche in eine geeignete Auffangwanne stellen.
2. Das Gerät von der Flasche abschrauben und soweit herausziehen, bis das Ansaugrohr nicht mehr in die Flüssigkeit taucht.
3. Ansaugrohr vorsichtig innen gegen die Flasche klopfen, damit das Reagenz herausläuft.
4. Das Gerät von der Flasche abnehmen und auf eine weitere leere Flasche schrauben.
Die Ausstoßkanüle über die Öffnung der gebrauchten Flasche halten und durch Drehen der Handräder entleeren. Dann den Ventilknebel auf Rückdosieren stellen und durch Drehen der Handräder auch den Rückdosierkanal entleeren.

9.2. Standard-Reinigung

1. Das Gerät auf eine Flasche schrauben, die mit einem geeigneten Reinigungsmittel gefüllt ist.
2. Durch Drehen der Handräder das Gerät gründlich spülen
3. Gerät von der Flasche abschrauben und durch mehrmaliges Drehen der Handräder vollständig, wie oben beschrieben, entleeren.
4. Das Gerät auf eine mit dest. Wasser gefüllte Flasche schrauben, gründlich spülen und anschließend wie oben beschrieben entleeren.

9.3. Intensiv-Reinigung

Die Intensiv-Reinigung schließt an die Standard-Reinigung an (siehe Kapitel 9.2) und ist erforderlich, wenn sich die Handräder schwer bewegen lassen oder das Gerät stark verschmutzt ist. Dazu muss das Gerät teilweise zerlegt werden.

Warnung!

Vor dem Zerlegen grundsätzlich die Standard-Reinigung durchführen. Um Verletzungen durch Chemikalien zu vermeiden, Augenschutz, Schutzkleidung und Schutzhandschuhe tragen. Verspritzen von Reagenz vermeiden.

1. Teleskopansaugrohr abziehen und mit einer weichen Flaschenbürste reinigen, ggf. ersetzen.
2. Variable Ausstoßkanüle mit einer weichen Bürste reinigen, ggf. ersetzen.
3. Zum Reinigen des Ausstoß- inkl. Rückdosierventils siehe Kapitel 10.

Hinweis:

Die Fördermechanik inkl. der Ventile im Gehäuseinnern darf nur durch geschultes Fachpersonal gewartet werden. Sollten sich die Verschmutzungen durch mehrmaliges Spülen nicht beseitigen lassen, senden Sie das Gerät zur Reparatur an Ihren autorisierten Fachhändler (siehe Kap. 16.1).

10. Ausstoß- inkl. Rückdosierventil reinigen bzw. ersetzen

Warnung!

Beim Demontieren und Montieren nie Gewalt anwenden. Darauf achten, dass beim Zusammenbau des Gerätes alle Teile sicher festsitzen.

1. Den Ventilknebel (12) auf Rückdosieren stellen.
2. Den Ventilknebel (12) und danach den Kanülenhalter (16) nach oben abziehen.
3. Sicherungsmutter (14) der Ausstoßkanüle abschrauben und Ausstoßkanüle (15) herausziehen.
4. Ausstoß- inkl. Rückdosierventil (13) nach vorn herausziehen.
5. Alle Teile reinigen ggf. ersetzen.
6. Beim Montieren Ausstoß- inkl. Rückdosierventil (13) mit der Hand bis zum Anschlag hineinschieben.
7. Ausstoßkanüle (15) bis zum Anschlag hineinschieben und Sicherungsmutter (14) aufschrauben.
8. In umgekehrter Reihenfolge Kanülenhalter (16) und Ventilknebel (12) des Rückdosierventils montieren.

Hinweis:

Anschließend ggf. eine gravimetrische Volumenprüfung durchführen (siehe Kap. 12).

11. Batterie austauschen

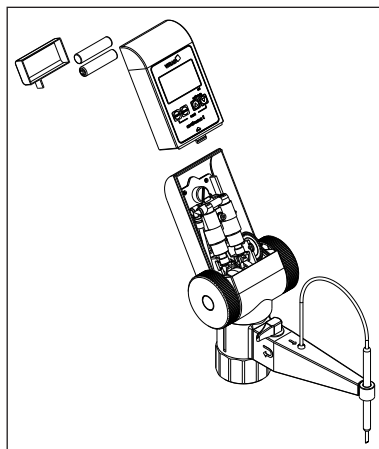
Ist die Batteriekapazität erschöpft, so wird dies durch das durchgestrichene Batteriesymbol im Display oben links angezeigt. Die Batterien müssen dann ausgetauscht werden.

1. Mit dem Daumen auf die Arretierung unterhalb der Bedientasten drücken und dabei mit der anderen Hand die vordere Gehäuseschale nach oben schieben.

Achtung!

Keine Gewalt anwenden!

2. Die verbrauchten Batterien entnehmen und umweltgerecht entsorgen.
3. Zwei neue Mikro Batterien 1,5 V (LR03/AAA) einlegen. Richtung von Plus- und Minuspol beachten.
4. Zur Montage der Gehäuseschale zuerst die Unterkante exakt einsetzen und dann vorsichtig wieder aufschieben bis diese hörbar einrastet.



12. Volumen kontrollieren

Wir empfehlen, je nach Einsatz, alle 3-12 Monate eine gravimetrische Volumenprüfung des Gerätes durchzuführen. Dieser Zyklus sollte entsprechend den individuellen Anforderungen angepasst werden. Die ausführliche Prüfanweisung (SOP) steht unter www.vitlab.com zum Download bereit. Zusätzlich können Sie auch in kürzeren Zeitabständen eine einfache Überprüfung durchführen, z.B. durch Titration gegen einen Standard.

Die gravimetrische Volumenprüfung der Bürette erfolgt durch nachfolgende Schritte und entspricht der DIN EN ISO 8655- Teil 6.

1. Gerät vorbereiten: Bürette reinigen (s. 'Reinigung', Kapitel 9), mit destilliertem Wasser füllen und sorgfältig entlüften.
2. Zur Prüfung der Bürette destilliertes Wasser in ein Wägegefäß dosieren.
3. Dosierte Wassermenge mit einer Analysenwaage wiegen. Beachten Sie bitte die Gebrauchsanleitung des Waagenherstellers.
4. Angezeigtes Gewicht unter Berücksichtigung von Temperatur, Dichte und Luftauftrieb in Volumeneinheiten umrechnen (der Faktor Z ist der Norm zu entnehmen).
5. 10 Dosierungen in 3 Volumenbereichen (100%, 50%, 10%) werden empfohlen.
6. Mittleres Volumen aus den 10 Messwerten errechnen (Istwert). Dann systematische Messabweichung (%) und zufällige Messabweichung (%) berechnen.

Berechnung für Nennvolumen V_0

x_i = Wäge-Ergebnisse

n = Anzahl der Wägungen

Z = Korrekturfaktor (z. B. 1,0029 $\mu\text{l}/\text{mg}$ bei 20 °C, 1013 hPa)

Mittelwert

$$\bar{x} = \frac{\sum x_i}{n}$$

Mittleres Volumen

$$\bar{V} = \bar{x} \cdot Z$$

Richtigkeit*

$$R\% = \frac{\bar{V} - V_0}{V_0} \cdot 100$$

Variationskoeffizient*

$$VK\% = \frac{100 s}{\bar{V}}$$

Standardabweichung

$$s = Z \cdot \sqrt{\frac{\sum (x_i - \bar{x})^2}{n - 1}}$$

*) = Berechnung von Richtigkeit (R%) und Variationskoeffizient (VK%): R% und VK% werden nach den Formeln der statistischen Qualitätskontrolle berechnet.

Hinweis:

Prüfanweisungen (SOPs) stehen unter www.vitlab.com zum Download zur Verfügung.

13. Rekalibrierung

13.1 Rekalibrierung

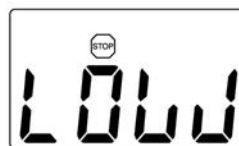
Nach längerem Gebrauch oder bei besonderen Einsatzbedingungen kann die Bürette justiert werden, um Richtigkeitsunterschiede auszugleichen.

1. Nach dem letzten abgegebenen Titrervolumen z. B. 25 ml bzw. 50 ml die Pause-Taste drücken. Das Volumen wird gespeichert.

Hinweis:

Eine Justierung mit einem Wert < 10 ml bzw. > 90 ml ist nicht möglich, da damit ein zu geringes oder zu großes Volumen dosiert wurde! Wird bei Werten < 10 ml oder > 90 ml der CAL-Modus aufgerufen, erscheinen folgende Anzeigen im Display:

2. ▲-Taste und ▼-Taste gleichzeitig drücken und 3 Sekunden gedrückt halten, bis in der Anzeige rechts oben im Display blinkend „CAL“ erscheint.
3. Mit der ▲-Taste oder ▼-Taste das im Display angezeigte Volumen auf das tatsächlich titrierte Volumen (Istwert) (siehe Kapitel 11.1) einstellen.
4. Start-Taste drücken. Der eingestellte Wert wird automatisch übernommen, die Anzeige wird auf Null zurückgesetzt und die Justierung ist beendet. Im Display bleibt die Anzeige „C“ erhalten, welche darauf hinweist, dass die Werkseinstellung verändert wurde. (Rückkehr zur Werkseinstellung, siehe Kapitel 13.3, Reset-Funktion)



oder



Hinweis:

Im Titriermodus kann, wenn das „C“-Symbol angezeigt wird, durch Drücken der ▲-Taste oder ▼-Taste der eingestellte Kalibrierwert zur Kontrolle angezeigt werden. Nach dem Loslassen der Tasten wechselt die Anzeige automatisch zur letzten Displayanzeige zurück.

13.2 Reset-Funktion

Mit der Reset-Funktion wird die Werkseinstellung wiederhergestellt.

1. Start-Taste drücken. Der angezeigte Wert wird automatisch auf Null zurückgesetzt und das Gerät schaltet in den Titriermodus.
2. Gleichzeitig Start-Taste und die ▼-Taste drücken und für 3 s gedrückt halten. Das „C“-Symbol in der Anzeige verschwindet und die Werkseinstellung ist wieder hergestellt.

14. Störung

Störung	Ursache	Beseitigung
Luft wird angesaugt bzw. Luftblasen in der Ausstoßkanüle.	<ul style="list-style-type: none">– Das Gerät wurde nicht ausreichend entlüftet.– Das Ansaugrohr ist nicht ausreichend aufgeschoben oder beschädigt.– Das Ende des Ansaugrohrs taucht nicht in die Flüssigkeit ein.	<ul style="list-style-type: none">– Das Verfahren zur Entlüftung des Gerätes befolgen (siehe Kapitel 8.2).– Reinigungsverfahren durchführen (siehe Kapitel 9). Das Ansaugrohr ganz auf das Ansaugventil aufschieben, ggf. verkürzen oder notfalls austauschen.– Ansaugrohr verlängern, bis es in die Flüssigkeit eintaucht.
Es wird keine Flüssigkeit aufgenommen.	<ul style="list-style-type: none">– Das Ansaugventil ist verstopft oder verklebt.	<ul style="list-style-type: none">– Reinigungsverfahren durchführen (siehe Kapitel 9), ggf. Gerät zur Reparatur einsenden (Kapitel 16.1).
Das abgegebene Titriervolumen ist zu gering.	<ul style="list-style-type: none">– Das Ansaugventil ist verschmutzt oder beschädigt.– Das Ansaugrohr ist nicht ausreichend aufgeschoben oder beschädigt.– Die Bürette befindet sich im „C“-Modus.	<ul style="list-style-type: none">– Intensiv-Reinigung durchführen (siehe Kapitel 9.3). Ggf. Gerät zur Reparatur einsenden (Kapitel 16.1).– Das Ansaugrohr ganz auf das Ansaugventil aufschieben, ggf. verkürzen oder notfalls austauschen.– Reset ausführen (siehe Kap. 13.2), um zur Werkseinstellung zurückzukehren.

15. Technische Daten / Bestelldaten

15.1 Lieferumfang



Digital Bürette VITLAB continuous E/ RS

mit GL 45 Anschlussgewinde sowie Gewindeadapter aus PP in den Größen GL 32, GL 38 und S 40 (Sägezahnengewinde), Teleskop-Ansaugrohr (200 - 350 mm), Teleskop-Ausstoßkanüle (140 - 220 mm), 2 Mikro-Batterien 1,5 V (LR03, AAA), Qualitätszertifikat und diese Gebrauchsanleitung.

	Volumen/ Umdrehung**	Systematische Messabweichung*, R%	Zufällige Messabweichung*, V%	Best.-Nr.
continuous E	2,5 ml	$\leq \pm 0,2$	$\leq 0,1$	1620506
continuous RS	5,0 ml	$\leq \pm 0,2$	$\leq 0,1$	1620507

* Werte sind auf das Nennvolumen bezogen

** Dosiervolumen pro Umdrehung der Handräder

Justierbedingungen	Destilliertes Wasser, Ex, $20 \pm 0,5$ °C
Anzahl der Bestimmungen	10 nach DIN EN ISO 8655
(Technische Änderungen vorbehalten!)	

15.2 Leistungs- und Stromangaben

- Betriebsspannung 3 V
(2 Batterien LR03/AAA je 1,5 V)
- Stromverbrauch unter 10 mA
- Schutzart: IP54

15.3 Zubehör und Ersatzteile

1. Teleskop-Ansaugrohr (11)
(200 - 350 mm)
(FEP, ETFE, PTFE) Best.-Nr. 1671085
2. Ausstoß- inkl. Rückdosierventil (13)
(PTFE, PFA)
für continuous E und RS Best.-Nr. 1655085
3. Dosierkanüle (14/15), komplett Best.-Nr. 1650135
4. Kanülenhalter (16),
variabel Best.-Nr. 1650162
5. Trockenrohr,
komplett (ohne Füllung) Best.-Nr. 1671095
6. Mikro-Batterien 1,5 V
(LR03/AAA), 2 Stück Best.-Nr. 1670216
7. Kunststoffstativ, PP Best.-Nr. 1671116

Gewindeflaschen, beschichtet

Volumen	Gewinde	Best.-Nr.
1000 ml	GL 45	1671500
2500 ml	GL 45	1671510

Gewinde-Adapter

Gewinde	Best.-Nr.
GL 45 - GL 32	1670180
GL 45 - GL 38	1670110
GL 45 - S 40	1670120
GL 32 - NS 19/26	1670066
GL 32 - NS 24/29	1670067
GL 32 - NS 29/32	1670068

16. Reparatur - Kalibrierservice

Sollte eine evtl. Funktionsstörung nicht im eigenen Labor durch einfachen Austausch von Ersatzteilen zu beheben sein, muss das Gerät zur Reparatur eingesandt werden.

Dabei ist zu beachten, dass aus Sicherheitsgründen nur saubere und dekontaminierte Geräte geprüft und repariert werden können!

16.1. Zur Reparatur einsenden

- a) Gerät gründlich reinigen und dekontaminieren.
- b) Formular „Erklärungen zur gesundheitlichen Unbedenklichkeit“ ausfüllen (Vordrucke können beim Händler oder Hersteller angefordert werden bzw. stehen unter www.vitlab.com zum Download bereit).
- c) Ausgefülltes Formular gemeinsam mit dem Gerät an den Hersteller bzw. Händler senden mit genauer Beschreibung der Art der Störung und der verwendeten Medien.

Der Rücktransport geschieht auf Gefahr und Kosten des Einsenders.

16.2. Kalibrierservice

Die ISO 9001 und GLP-Richtlinien fordern die regelmäßige Überprüfung Ihrer Volumenmessgeräte. Wir empfehlen, alle 3-12 Monate eine Volumenkontrolle vorzunehmen. Der Zyklus ist abhängig von den individuellen Anforderungen an das Gerät. Bei hoher Gebrauchshäufigkeit oder aggressiven Medien sollte häufiger geprüft werden. Die ausführliche Prüfanweisung steht unter www.vitlab.com zum Download bereit.

VITLAB bietet Ihnen darüber hinaus die Möglichkeit, Ihre Geräte durch unseren Kalibrierservice kalibrieren zu lassen.

Schicken Sie uns einfach die zu kalibrierenden Geräte mit der Angabe, welche Art der Kalibrierung Sie wünschen. Sie erhalten die Geräte nach wenigen Tagen zusammen mit einem Prüfbericht (Werkskalibrierung) bzw. mit einem DAkkS-Kalibrierschein zurück. Nähere Informationen erhalten Sie von Ihrem Fachhändler oder direkt von VITLAB. Die Bestellunterlage steht unter www.vitlab.com zum Download bereit (s. Technische Unterlagen).

17. Mängelhaftung

Wir haften nicht für Folgen unsachgemäßer Behandlung, Verwendung, Wartung, Bedienung oder nicht autorisierter Reparatur des Gerätes oder für Folgen normaler Abnutzung, insbesondere von Verschleißteilen wie z.B. Kolben, Dichtungen, Ventilen sowie bei Glasbruch. Gleiches gilt für die Nichtbeachtung der Gebrauchsanleitung. Insbesondere übernehmen wir keine Haftung für entstandene Schäden, wenn das Gerät weiter zerlegt wurde als in der Gebrauchsanleitung beschrieben oder wenn fremde Zubehör- bzw. Ersatzteile eingebaut wurden.

18. Akkuentorgung

Das nebenstehende Symbol bedeutet, dass Batterien/Akkus und elektronische Geräte am Ende ihrer Lebensdauer vom Hausmüll (unsortierter Siedlungsabfall) getrennt entsorgt werden müssen.

Elektronische Geräte müssen gemäß der Richtlinie 2002/96/EG des europäischen Parlaments und des Rates vom 27. Januar 2003 über Elektro- und Elektronik-Altgeräte fachgerecht entsprechend den nationalen Entsorgungsvorschriften entsorgt werden.

Batterien und Akkus enthalten Stoffe, die sich schädlich auf die Umwelt und die menschliche Gesundheit auswirken können. Sie müssen daher gemäß der Richtlinie 2006/66/EG des europäischen Parlaments und des Rates vom 06. September 2006 über Batterien und Akkumulatoren fachgerecht entsprechend den nationalen Entsorgungsvorschriften entsorgt werden. Nur vollständig entladene Batterien und Akkus entsorgen.



Warnung!

Akku zum Entladen nicht kurzschließen!

Technische Änderungen, Irrtum und Druckfehler vorbehalten.

Contents

1. Safety Instructions	20
2. Application and Operating Limitations	21
3. Operating Limitations	21
4. Operating Exclusions	22
5. Recommended Application Range	22
6. Components	23
7. Getting started	24
8. Titration	24
8.1. Preparation for titration	24
8.2. Priming	24
8.3. Titration	25
8.4. Changing the reagent bottle	25
9. Cleaning	26
9.1. Emptying	26
9.2. Standard Cleaning	26
9.3. Intensive Cleaning	27
10. Cleaning or replacement of discharge/recirculation valve	28
11. Battery replacement	28
12. Volume Check	29
13. Recalibration	30
13.1. Recalibration	30
13.2. Reset function	30
14. Troubleshooting	31
15. Technical Data/Ordering Information	32
15.1. Items supplied	32
15.2. Power and current data	32
15.3. Accessories and Spare Parts	32
16. Repair - Calibration Service	33
16.1. Return for repair	33
16.2. Calibration Service	33
17. Warranty	34
18. Battery Disposal	34

1. Safety Instructions

Please read the following carefully!

This Manual does not purport to address every safety issue which may arise during use. It is the responsibility of whoever uses this instrument to consult and establish appropriate safety and health practices and determine the applicability of regulatory limitations prior to use.

1. Use the utmost caution when dispensing caustic, poisonous, radioactive or hazardous chemicals.
2. Observe general safety regulations e. g., wear protective clothing, goggles and gloves.
3. Observe the Operating Manual and information from reagent manufactures.
4. Never use the instrument in an atmosphere that might be explosive.
5. Use the instrument only for dispensing liquids, with strict regard to the defined Operating Exclusions and Limitations. If in doubt regarding the suitability of the instrument, for a particular application contact the manufacturer.
6. Before use, always verify that the instrument is in good working order, e. g., piston moves smoothly; filling and discharge tube are firmly seated and are properly attached, etc.
7. Never use force on the instrument. Use of force may result in danger to the user or other persons.
8. While dispensing, the discharge tube must always point away from the user or other persons. Avoid splashes. Only dispense into suitable vessel.
9. Never carry the mounted instrument by its upper casing.
10. Clean the instrument before disassembling.
11. Use only original manufacturer's accessories and spare parts. Do not carry out any technical alterations.
12. In case of difficulty (e. g., hand wheels difficult to move, leakage), immediately stop dispensing. Before further use, repair the instrument as described in this Manual. Contact the manufacturer if necessary.
13. The included 1.5 V micro-batteries are not rechargeable!



This sign certifies that the product meets the requirements of the EC directive and has been tested according the specified test methods.

2. Application and Operating Limitations

The instrument has a continuous, pulse-free dispensing technique and is designed for dispensing liquids, observing the following physical limits:

- Working- and charging temperature:
+15 °C to + 40 °C (for instrument and liquid)
- Storage temperature: -20 °C to + 50 °C
- Relative humidity: 0 % - 90 % non-condensing
- Sea-level, operation/ storage 2,000 m / 12,200 m
- Density up to 2.2 g/cm³
- Vapor pressure up to 500 mbar

The dispensed volume of 0,01 mL to 999,9 ml appears on the display.

Warning!

To avoid splashing do not remove the discharge tube from its support!

3. Operating Limitations

Liquids which form deposits may make the piston difficult to move or may cause jamming (e.g., crystallizing solutions or highly concentrated alkaline solutions).

When dispensing flammable media, make provisions to avoid static charging, e.g., do not dispense into plastic vessels; do not wipe instruments with a dry cloth.

Warning!

If there is a sign of a potential malfunction (e.g., piston difficult to move) never use force. Immediately stop dispensing and follow cleaning instructions (see chapter 8) or contact the manufacturer.

Note:

Compatibility of the instrument for this special application (e.g., trace material analysis) must be checked by the user or contact the manufacturer.

Warning!

Do not remove the discharge tube from its support! It must not be used as flexible discharge tube!

4. Operating Exclusions

When the instrument is correctly used, the dispensed liquid comes into contact with only the following materials:
Borosilicate glass 3.3, FEP, ETFE, PFA, PTFE and platinum-iridium.

The instrument is suitable for dispensing a wide range of liquids, excluding but not limited to:

- Liquids which attack FEP, ETFE, PFA and PTFE
- Solutions containing hydrofluoric acid
- Solutions which tend to crystallize, fuming acids and concentrated bases
- Suspensions containing solid particles
- Solutions which decompose and form solid particles (e. g., Biuret reagent)
- Substances which undergo catalytic transformation or react with platinum-iridium (e. g., H_2O_2)
- Carbon disulfide as this media inflames easily
- The instrument should not be used in an aggressive atmosphere (e.g., HCl fumes).
- The instrument must not be autoclaved!

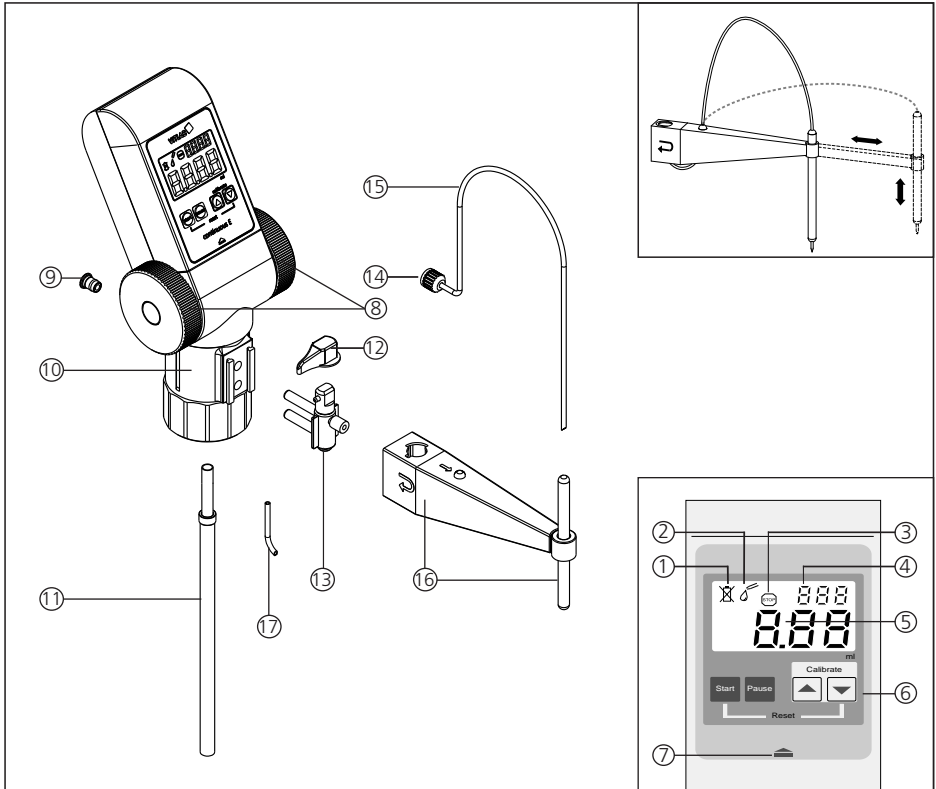
5. Recommended Application Range for VITLAB® continuous

The bottle-top-buret VITLAB® continuous E/RS can be used for the following titration media (max. conc. 1 mol/l).

Reagent
Acetic acid
Ammonium iron (II) sulfate solution
Ammonium thiocyanate solution
Barium chloride solution
Bromide bromate solution
Cerium (IV) sulfate solution
EDTA solution
Hydrochloric acid
Iodine solution
Iron (II) sulfate solution
Nitric acid
Oxalic acid
Perchloric acid
Potassium bromate solution
Potassium bromate bromide solution

Reagent
Potassium dichromate solution
Potassium hydroxide solution
Potassium iodate solution
Potassium permanganate solution
Potassium thiocyanate solution
Silver nitrate solution
Sodium arsenite solution
Sodium carbonate solution
Sodium chloride solution
Sodium hydroxide solution
Sodium nitrite solution
Sodium thiosulfate solution
Sulfuric acid
Tetra-n-butylammonium hydroxide solution
Zinc sulfate solution

6. Components



- | | |
|---|--|
| 1. Battery display | 13. Discharge/recirculation valve |
| 2. Titrating mode indicator | 14. Discharge tube securing nut |
| 3. Pause indicator | 15. Discharge tube |
| 4. Calibration mode indicator | 16. Discharge tube support, adjustable |
| 5. Titrated volume display (0.00 to 999.9 ml) | 17. Recirculation tube |
| 6. Selection keys or buttons | |
| 7. Latch (outer casing) | |
| 8. Hand wheels | |
| 9. Filter connection plug | |
| 10. Valve head (GL 45) | |
| 11. Telescopic intake tube | |
| 12. Valve switch | |

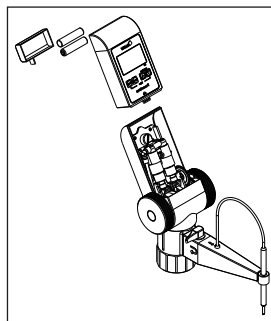
7. Getting started

Before the first use please insert the provided batteries:

1. With your thumb, press on the latch located below the control keys. With your other hand, simultaneously push the front part of the outer casing toward the top.

Attention!
Never use force!

2. Insert two new micro batteries 1,5 V (LR03/AAA). Observe proper alignment of poles.
3. To reassemble the casing, position the bottom edge in place, then gently push downward until you can hear it locking.



8. Titration

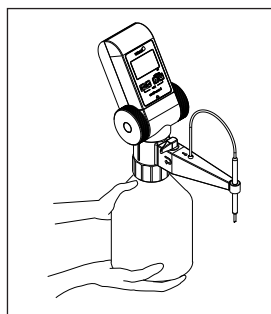
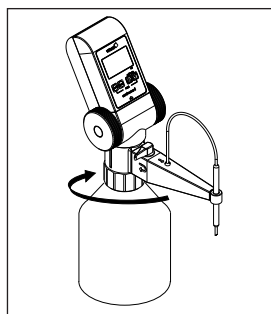
8.1. Preparation for titration

1. Observe Operating Limitations and general safety regulations.
2. Adjust the length of the telescopic intake tube (according to the bottle to be used) and push the intake tube into the intake valve as far as it will go. Cut the lower end at an angle.
3. Screw the instrument (thread GL 45) onto the reagent bottle and align it with the bottle label. For bottles with different thread diameter select a suitable adapter!

Warning!
Avoid splashing of reagent! Always support both the instrument and the bottle. Carry the mounted instrument only as shown in figure.

Note:

If the bottle is shorter than the filling tube, separate the two sections and cut both filling tubes to the correct length.



8.2. Priming

Warning!

Ensure that the discharge tube is pointing away from the user and other persons at all times. Do not move the hand wheels until the instrument has been correctly mounted, and the valve switch (12) is in the "recirculate" position.

1. Set the valve switch (12) to "recirculation."
2. Turn the hand wheels forward 5 - 10 turns to remove air from the mechanism.
3. Set the valve switch (12) to the normal operating position, and hold a suitable vessel below the discharge tube outlet.
4. Turn the hand wheels forward until air bubbles have disappeared in the discharge tube.

8.3.Titration

1. To switch on the LCD, press the start key. The titration mode appears in the display.
2. Place a suitable collecting vessel below the discharge tube outlet.



Attention!

Wipe the remaining reagent drops from the discharge tube into the vessel.

3. Dispense reagent by turning the hand wheels forward until the desired value has been reached. If the hand wheels are rotated backward accidentally, they do not engage and the dispensing process is not affected.

Attention!

To avoid splashing of reagent, always turn the hand wheels using a slow and steady motion.

4. To start a new titration, press the "Start" key to reset the display to zero.
5. The display switches off automatically after approx. 5 minutes of idle time. However, the titrated value remains stored. It will reappear when the "Start" or "Pause" key are pressed, and the titration can be continued.
6. When the titrating action is finished, set the valve switch (12) back to "recirculation."

Note!

When the titrating is completed or interrupted, always set the valve switch (12) to "recirculation" to prevent the accidental release of liquid from the discharge tube.

8.4.Changing the reagent bottle

Changing the reagent bottle during a titration process:

1. Press the "Pause" key. The titrated value remains stored in the display.
2. Remove the instrument from the bottle as described in Chapter 9.1 ("Emptying").
3. Mount a new bottle and prime the instrument (Chapter 8.2).
4. Press the "Pause" key again. The "Titration" icon reappears in the display, and titration can be resumed, starting with the stored value.

9. Cleaning

Instrument will only function safely if cleaned regularly. Be sure to clean instrument:

1. Immediately, if the hand wheels move stiffly
2. Before changing reagents
3. Before longer breaks in use
4. Before any maintenance and repair work
5. Daily after use with solutions prone to crystallization and concentrated bases

Warning:

The intake mechanism, valves, and intake/discharge tubes are filled with reagent. Observe general safety regulations, e. g., wear protective clothing, goggles and gloves.

9.1. Emptying

1. Place instrument into a suitable basin.
2. Unscrew the instrument and lift it high enough so that the intake tube is no longer immersed in liquid.
3. Cautiously tap the intake tube against the inside of the bottle so that the reagent runs out.
4. Remove the instrument from the bottle and mount it on another empty bottle.
Point the discharge tube into the opening of the used bottle, and empty the instrument by turning the hand wheels. Then set the valve switch to "recirculation" and turn the hand wheels again to empty the recirculation channel.

9.2. Standard cleaning

1. Mount the instrument on a bottle filled with a suitable cleaning solution.
2. Rinse the instrument thoroughly by turning the hand wheels.
3. Remove the instrument from the bottle and empty it completely by turning the hand wheels, as described above.
4. Mount the instrument on a bottle filled with distilled water. Rinse thoroughly, then empty, as described above.

9.3. Intensive Cleaning

Intensive cleaning must precede the standard cleaning procedure (see chapter 9.2). This procedure must be followed if the hand wheels are hard to move, or if the instrument is heavily soiled. For this purpose, the instrument must be partially disassembled.

Warning!

Before disassemble, always preform the standard cleaning procedure. To prevent injuries from chemicals, always wear eye protection, protective clothing and protective gloves. Avoid splashing of reagent.

1. Pull off the telescopic intake tube and clean it with a soft bottle brush. Replace if necessary, especially if cracked or worn.
2. Clean discharge tube with a soft brush. Replace if necessary, especially if cracked or worn.
3. For instructions about cleaning the discharge/recirculation valves, see chap. 10.

Note:

The intake mechanism including the internal valves can only be serviced by trained and authorized service personnel. If continues to be soiled after repeated rinsing, please send the instrument to your authorized dealer for repair (see Chapter 16.1).

10. Cleaning or replacement of discharge / recirculation valve

Warning!

Never use force during disassembly and assembly. Verify that all components fit tightly and securely.

1. Set valve switch (12) to „recirculation“.
2. Remove the valve switch (12), then lift the discharge tube support (16).
3. Unscrew the discharge tube securing nut (14) and pull out the discharge tube (15).
4. Pull out the discharge/recirculation valve (13).
5. Clean all parts. Replace if necessary.
6. To reassemble, push in the discharge/recirculation valve by hand.
7. Push in the discharge tube (15). Tighten the securing nut (14).
8. Mount the discharge tube support (16) and the valve switch (12).

Note:

Subsequent to reassembly gravimetrically check the volume (see chapter 12).

11. Battery replacement

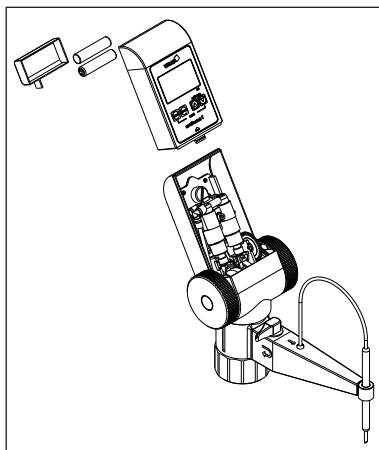
When battery power runs low, a crossed-out battery symbol appears at the top left of the display. The batteries then need to be replaced.

1. With your thumb, press on the latch (7) located below the control keys. With your other hand, simultaneously push the front part of the outer casing toward the top.

Attention!

Never use force!

2. Remove the old batteries and dispose of properly.
3. Insert two new micro batteries 1,5 V (LR03/AAA). Observe proper alignment of poles.
4. To reassemble the casing, position the bottom edge in place, then gently push downward until you can hear it locking.



12. Checking the Volume

Depending on use, we recommend inspection of the instrument every 3 to 12 months. The cycle can, however, be adjusted to individual requirements. The complete testing procedure (SOP) can be downloaded at www.vitlab.com. In addition, a simple inspection can also be carried out over shorter time spans, for example by titration against a standard.

The gravimetric testing of the pipette volume is performed according to the following steps and is in accordance with DIN EN ISO 8655, Part 6.

1. Clean the burette (see 'Cleaning', chapter 9), fill it with distilled water and then prime it carefully.
2. To check the instrument, dispense distilled water into a weighing vessel.
3. Weigh the dispensed amount on an analytical balance. (Please follow the operating manual from the balance manufacturer.)
4. Convert the indicated weight into volume units, taking into account the temperature, density and atmospheric pressure. (The conversion factor Z is published in the standard.)
5. 10 dispensed amounts in 3 volume ranges (100%, 50%, 10%) are recommended.
6. From the 10 measured values, calculate the mean measured volume. Then calculate accuracy (%) and coefficient of variation (%).

Calculation for nominal volume V_0

x_i = Weighing results

n = Number of weighings

Z = Correction factor (e.g. 1,0029 $\mu\text{l}/\text{mg}$ at 20 °C, 1013 hPa)

Mean value

$$\bar{x} = \frac{\sum x_i}{n}$$

Mean volume

$$\bar{V} = \bar{x} \cdot Z$$

Accuracy*

$$A\% = \frac{\bar{V} - V_0}{V_0} \cdot 100$$

Coefficient of Variation*

$$CV\% = \frac{100 \cdot s}{\bar{V}}$$

Standard Deviation

$$s = Z \cdot \sqrt{\frac{\sum (x_i - \bar{x})^2}{n - 1}}$$

*) = Calculation of accuracy (A%) and variation coefficient (CV%): A% and CV% are calculated according to the formulas for statistical control.

Note:

Testing instructions (SOPs) are available for download at www.vitlab.com.

13. Recalibration

13.1 Recalibration

After prolonged use, or for specific applications instrument can be adjusted in order to compensate for differences in accuracy.

1. After the titration volume has been dispensed (e. g., 25 ml to 50 ml), press the Pause key. The last volume which has been titrated is then stored.

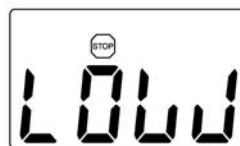
Note:

It is not possible to perform calibration with a value < 10 ml or > 90 ml, as the test volume is then too low or too high. At the attempt to enter the CAL mode with a volume < 10 ml or > 90 ml, the following displays will appear:

2. Hold down the ▲-key and the ▼-key simultaneously for 3 seconds until "CAL" starts flashing in the top right-hand corner of the display.
3. Using the ▲ or ▼ key, change the value shown in the display to the value of the mean measured volume (see chapter 11.1).
4. Press the "Start" key. The adjusted value is automatically accepted; the display is reset to zero, and the calibration procedure is completed. The symbol "C" appears in the display from now on, indicating that the factory calibration has been modified. (To revert to the factory calibration, see Chapter 13.3 "Reset function").

Note:

When in titrating mode and the "C" symbol is displayed, the current calibration value can be checked by pressing the ▲ or ▼ key. When the keys are released, the display automatically reverts back to the last value displayed.



or



13.2 Reset function

The reset function restores the factory calibration.

1. Press the "Start" key. The display is reset to zero, and the instrument changes into titrating mode.
2. Press the "Start" key and the ▼ key simultaneously for 3 seconds. The "C" symbol disappears from the display, and the original factory calibration is restored.

14. Troubleshooting

Error	Cause	Solution
Air is aspirated or air bubbles are present in the discharge tube.	– Instrument has not been primed correctly.	– Follow “Priming” procedure (Chapter 8.2).
	– Intake tube is not properly mounted or is damaged.	– Follow the cleaning procedure (Chapter 9). Push the intake tube into the intake valve as far as it will go. Shorten the intake tube, cut it off at an angle, or replace if needed.
	– End of intake tube is above the surface of the liquid.	– Extend the intake tube until it is immersed in the liquid.
No liquid is aspirated.	– Intake valve is sticking or clogged.	– Follow “Intensive Cleaning” procedure (Chapter 9). If this does not solve problem follow „Repair Service“ (see chapter 16.1).
Dispensed volume is too low.	– Intake valve is soiled or damaged.	– Follow “Intensive Cleaning” procedure (Chapter 9.3). Remove the intake tube. If this does not solve problem follow „Repair Service“ (see chapter 16.1).
	– Intake tube is not properly mounted or is damaged.	– Push the aspirating tube onto the filling valve as far as possible. Shorten the aspirating tube or replace if necessary.
	– Instrument is in “C” mode.	– Reset the instrument (Chapter 13.2) to restore factory calibration.

15. Technical Data / Ordering Data

15.1 Items supplied



Digital Buret VITLAB continuous E / RS

with GL 45 connecting thread and threaded adapter made of PP in sizes GL 32, GL 38 and S 40 (butter thread), telescoping filling tube (200 - 350 mm), telescoping discharge tube (140 - 220 mm), 2 Micro batteries 1,5 V (LR03, AAA), performance certificate and this operating manual.

	Volume per turn**	Systematic error*, A%	Random error*, CV%	Cat. No.
continuous E	2,5 ml	$\leq \pm 0,2$	$\leq 0,1$	1620506
continuous RS	5,0 ml	$\leq \pm 0,2$	$\leq 0,1$	1620507

* Values based on nominal volume

** Dispensing volume per rotation of the hand wheels

Calibration conditions	Distilled water, delivered at 20 ± 0.5 °C
Number of testing procedures	10 according to DIN EN ISO 8655/6
(Technical specifications subject to change.)	

15.2 Power and current data

- Operating voltage 3 V
(2 LR03/AAA, 1.5 V batteries each)
- Power consumption less than 10 mA
- Protection type: IP54

15.3 Accessories and Spare Parts

1. Telescopic intake tube (11)
(200 - 350 mm)
(FEP, ETFE, PTFE) Cat.No. 1671085
2. Discharge/recirculation valve (13)
(PTFE, PFA)
for continuous E and RS Cat.No. 1655085
3. Discharge tube (14/15),
complete Cat.No. 1650135
4. Discharge tube support (16),
adjustable Cat.No. 1650162
5. Drying tube, complete
(without drying agent) Cat.No. 1671095
6. Micro batteries 1,5 V
(LR03/AAA), 2 units Cat.No. 1670216
7. Plastic stand, PP Cat.No. 1671116

Threaded bottles, coated

Volume	Thread	Cat. No.
1000 ml	GL 45	1671500
2500 ml	GL 45	1671510

Threaded adapter

Thread	Cat. No.
GL 45 - GL 32	1670180
GL 45 - GL 38	1670110
GL 45 - S 40	1670120
GL 32 - NS 19/26	1670066
GL 32 - NS 24/29	1670067
GL 32 - NS 29/32	1670068

16. Repairs - Calibration Service

If a problem cannot be fixed by following the troubleshooting guide, or by replacing spare parts, then the instrument must be sent in for repair.

For safety reasons, instruments returned for checks and repairs must be clean and decontaminated!

16.1. Return for repair

- a) Clean and decontaminate the instrument carefully.
- b) Complete the „Declaration on Absence of Health Hazards“ (ask your supplier or manufacturer for the form. The form can also be downloaded from www.vitlab.com).
- c) Send the completed form along with the instrument to the manufacturer or to the dealer with an exact description of the type of malfunction and the media used.

The return transport of the instrument is at risk and cost of the sender.

16.2. Calibration Service

ISO 9001 and GLP-guidelines require regular examinations of your volumetric instruments. We recommend checking the volume every 3-12 months. The interval depends on the specific requirements on the instrument. For instruments frequently used or in use with aggressive media, the interval should be shorter.

The detailed testing instruction can be downloaded on www.vitlab.com.

VITLAB also offers you the possibility to have your instruments calibrated by the VITLAB Calibration Service.

Just send in the instruments to be calibrated, accompanied by an indication of which kind of calibration you wish. Your instruments will be returned within a few days together with a test report (VITLAB calibration service) or with a DAkkS Calibration Certificate. For further information, please contact your dealer or VITLAB.

Complete ordering information is available for download at www.vitlab.com (see Technical Documentation).

17. Warranty

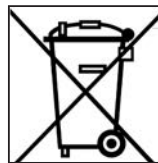
We shall not be liable for the consequences of improper handling, use, servicing, operating or unauthorized repairs of the instrument or the consequences of normal wear and tear especially of wearing parts such as pistons, seals, valves and the breakage of glass as well as the failure to follow the instructions of the operating manual. We are not liable for damage resulting from any actions not described in the operating manual or if non-original spare parts or components have been used.

18. Battery Disposal

The adjoining symbol means that storage batteries and electronic devices must be disposed of separately from household trash (mixed municipal waste) at the end of their service life.

According to the Directive 2002/96/EC of the European Parliament and of the Council on Waste Electrical and Electronic Equipment (WEEE) of 27 January 2003, electronic equipment requires disposal according to the relevant national disposal regulations.

Batteries contain substances that can have harmful effects on the environment and human health. Therefore according to the Directive 2006/66/EC of the European Parliament and the Council on Waste Batteries of 6 September 2006 batteries require disposal according to the relevant national disposal regulations. Dispose of batteries only when completely discharged.



Warning!

Do not short-circuit the battery to discharge it!

Subject to technical modification without notice. Errors excepted.

Table des matières

1. Règles de sécurité	36
2. Fonction et restrictions d'emploi	37
3. Restrictions d'emploi	37
4. Interdictions d'emploi	38
5. Table de résistance	38
6. Dessin d'ensemble	39
7. Premiers pas	40
8. Titration	40
8.1. Préparatifs pour le titrage	40
8.2. Désaération	40
8.3. Titration	41
8.4. Remplacement du flacon de réactif	41
9. Nettoyage	42
9.1. Vidange	42
9.2. Nettoyage standard	42
9.3. Nettoyage intensif	43
10. Nettoyage ou remplacement de la soupape d'éjection et de dosage inversé	44
11. Remplacement des piles	44
12. Réglage du volume	45
13. Ajustage	46
13.1. Ajustage	46
12.2. Fonction Reset	46
14. Dépannage	47
15. Données techniques/Données de commande	48
15.1. Emballage standard	48
15.2. Données de puissance et de courant	48
15.3. Accessoires et pièces de rechange	48
16. Réparation - Service de calibration	49
16.1. Envoyer en réparation	49
16.2. Service de calibration	49
17. Garantie	50
18. Élimination de l'accumulateur	50

1. Règles de sécurité

A lire attentivement!

Il est impossible d'énumérer dans ce mode d'emploi tous les aspects de sécurité pouvant résulter de l'utilisation de l'appareil. Il est de la responsabilité de l'utilisateur d'être sûr que les consignes de sécurité et de santé seront respectées et de vérifier si l'appareil est approprié pour l'application prévue.

1. Toujours prendre les mesures de précaution maximales lors du titrage de produits chimiques corrosifs, toxiques, radioactifs ou nocifs pour la santé.
2. Respecter les règles de sécurité générales (par ex. porter des vêtements de protection, des lunettes et des gants protecteurs).
3. Suivre scrupuleusement les instructions du mode d'emploi et les données des fabricants de réactifs.
4. Ne pas utiliser l'appareil dans des environnements potentiellement explosifs.
5. N'utiliser l'appareil que pour titrer des liquides en respectant les interdictions et restrictions d'emploi définies. En cas de doute quant à l'aptitude de l'appareil, absolument se renseigner auprès du fabricant.
6. Avant l'emploi de l'appareil, toujours vérifier l'état de fonctionnement correct de celui-ci, par ex. déplacement facile du piston, étanchéité et bon positionnement de tubes, canules, etc.
7. Ne pas employer la force, celle-ci pouvant mettre en danger l'utilisateur ou une autre personne.
8. S'assurer que la canule d'éjection n'est pas dirigée vers l'utilisateur ou une autre personne lors du titrage. Eviter les éclaboussures. Ne titrer que dans des récipients adéquats.
9. Ne pas transporter l'appareil monté sur le flacon en le saisissant par la partie supérieure du boîtier.
10. Ne démonter l'appareil que lorsque celui-ci est nettoyé.
11. N'utiliser que des accessoires et pièces de rechange d'origine. Ne pas effectuer de modifications techniques.
12. En cas de dérangement (par ex. molettes se laissant difficilement tourner, non-étanchéité) arrêter immédiatement le titrage et, avant toute réutilisation de l'appareil, réparer celui-ci suivant les instructions correspondantes. Si besoin est, contacter le fabricant.
13. Les piles micro de 1,5 V montées ne sont pas rechargeables.



Avec ce signe nous attestons que ce produit répond aux exigences fixées dans les directives de la CE et a été soumis aux essais déterminés.

2. Fonction et restrictions d'emploi

L'appareil est doté d'un dispositif débiteur qui fonctionne en continu et sans pulsations; il a été conçu pour distribuer des liquides en respectant les limites physiques suivantes:

- Température de travail et température de charge:
+15 °C à + 40 °C (pour l'appareil et le liquide)
- Température de stockage: -20 °C à + 50 °C
- Humidité relative de l'air: 0 % - 90 % non condensé
- Altitude, fonctionnement/ stockage: 2000 m / 12.200 m
- Densité jusqu'à 2,2 g/cm³
- Pression de la vapeur jusqu'à 500 mbar

Les volumes distribués entre 0,01 mL et 999,9 ml apparaissent au cadran.

Avertissement!

Pour éviter les éclaboussures du liquide, ne pas enlever la canule d'éjection du support de la canule d'éjection.

3. Restrictions d'emploi

Les liquides qui produisent des dépôts peuvent gripper ou bloquer le piston (par ex. des solutions cristallisantes ou des solutions alcalines très concentrées).

Pour le dosage de liquides inflammables prendre les mesures pour éviter les charges statiques, par ex. ne jamais doser dans des récipients en plastique, ne jamais frotter l'appareil avec un chiffon sec.

Avertissement!

Si des dérangements de l'appareil se font sentir (par ex. piston grippé) ne jamais employer la force, arrêter immédiatement toute utilisation, nettoyer l'instrument (voir chapitre 9). Si besoin est contacter le fabricant.

Remarque:

L'utilisateur doit vérifier si l'instrument est apte pour son application (par ex. pour l'analyse de traces). En cas de doute, s'adresser au fabricant.

Avertissement!

Ne pas enlever la canule d'éjection du support de la canule d'éjection (ne peut pas être utilisée comme tuyau de dosage flexible).

4. Interdictions d'emploi

Quand on utilise l'appareil correctement, le réactif n'entre en contact qu'avec les matériaux suivants: verre borosilicaté 3.3, FEP, ETFE, PFA, PTFE et platine iridié.

L'appareil peut être utilisé pour le titrage d'une large gamme de liquides, à l'exception:

- des liquides attaquant le FEP, ETFE, PFA et PTFE
- des solutions contenant de l'acide fluorhydrique parce que celles-ci attaquent le verre borosilicaté
- des solutions ayant tendance à cristalliser, des acides fumants et des bases concentrées
- des suspensions parce que celles-ci contiennent des particules solides
- des solutions qui se décomposent en formant des particules solides (par ex. réactif de Biuret)
- des substances qui subissent une modification par réaction catalytique avec le platine iridié (H_2O_2 par ex.)
- du sulfure de carbone parce que celui-ci est très facilement inflammable.
- Ne jamais utiliser l'appareil dans une atmosphère agressive (p. ex. fumée de HCl).
- L'appareil ne doit pas être autoclavé!

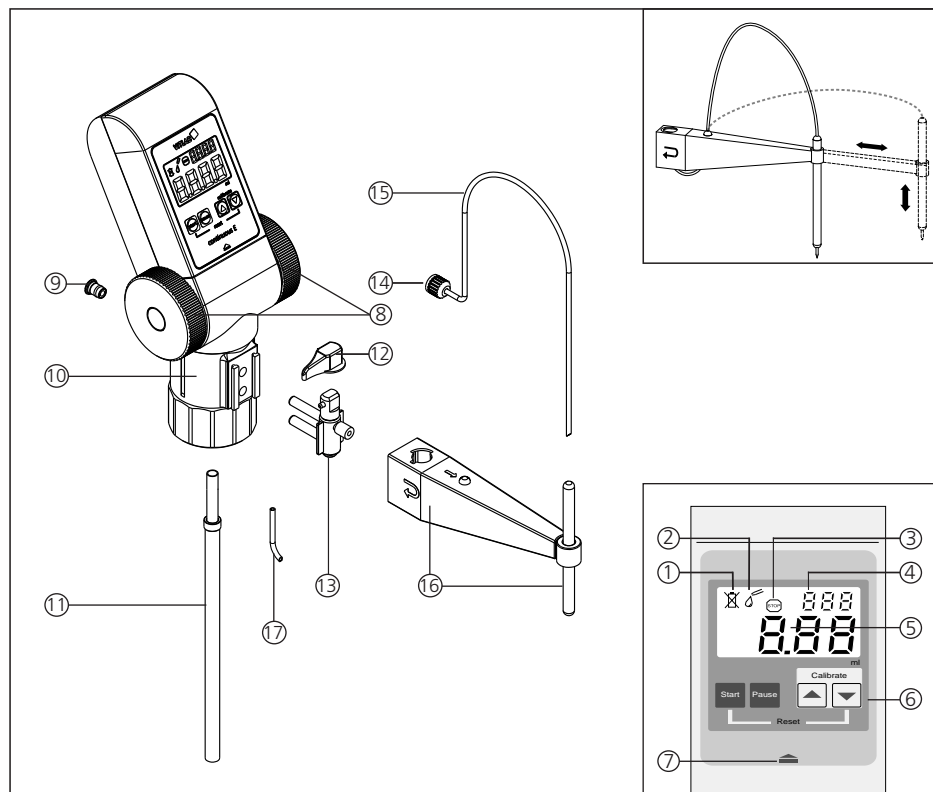
5. Table de résistance pour VITLAB® continuos

Le burette adaptable sur flacon VITLAB® continuos E/RS peut être utilisé pour les milieux de titration suivants (concentration max 1 mol/l).

Milieu
acide acétique
acide chlorhydrique
acide nitrique
acide oxalique
acide perchlorique
acide sulfurique
potasse caustique
solution d'arsénite de sodium
solution de bromate de potassium
solution de bromure-bromate
solution de bromure-bromate de potassium
solution de carbonate de sodium
solution de chlorure de baryum
solution de chlorure de sodium
solution de dichromate de potassium
solution de hydroxyde d'ammonium tétra-n-butylrique

Milieu
solution de nitrite de sodium
solution de permanganate de potassium
solution de sulfate cérique
solution de sulfate de zinc
solution de sulfate ferreux
solution de sulfate ferreux ammoniacal
solution de thiocyanate d'ammonium
solution de thiocyanate potassium
solution de thiosulfate de sodium
solution d'EDTA
solution d'iodate de potassium
solution d'iode
solution nitrate d'argent
soude caustique

6. Dessin d'ensemble



- | | |
|--|---|
| 1. indicateur de batterie | 12. manette de la soupape |
| 2. indication du mode de titrage | 13. soupape d'éjection et de dosage inversé |
| 3. indicateur de pause | 14. écrou de sécurité de la canule d'éjection |
| 4. indication du mode de calibrage | 15. canule d'éjection |
| 5. affichage du volume (0,00 à 999,9 ml) | 16. support de la canule d'éjection, variable |
| 6. touches de fonction | 17. tube pour dosage inversé |
| 7. verrouillage (boîtier externe) | |
| 8. molettes | |
| 9. raccord du filtre | |
| 10. bloc de soupape (GL 45) | |
| 11. tube d'aspiration télescopique | |

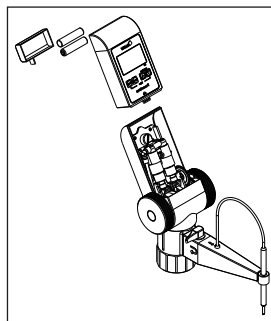
7. Premiers pas

Avant première utilisation installer les piles livrées avec l'appareil:

1. Appuyer avec le pouce sur le verrouillage situé en contrebas des touches de fonction et, simultanément, déplacer avec l'autre main la partie avant du boîtier vers le haut.
2. Installer les deux nouvelles piles de 1,5 V micro (LR03/AAA). Assurez-vous que les pôles positif et négatif pointent dans la bonne direction.

Attention!

Ne pas employer la force!



3. Pour le montage de la partie avant du boîtier insérer d'abord exactement le bord inférieur et ensuite la remettre en place avec précaution jusqu'à ce que le dé clic de mise en place soit bien audible.

8. Titrage

8.1. Préparatifs pour le titrage

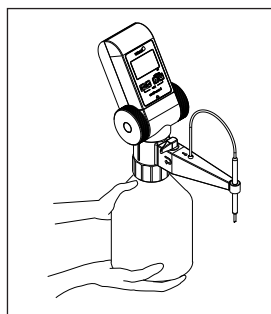
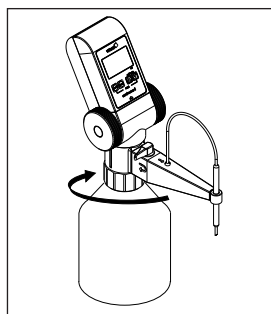
1. Tenir compte des restrictions d'emploi et règles de sécurité générales.
2. Ajuster la longueur du tube d'aspiration (selon le flacon à être utilisé) et enfoncer le tube d'aspiration jusqu'à la butée dans la soupape d'aspiration. Couper en biais l'extrémité inférieure du tube.
3. Visser l'appareil (filetage GL 45) sur le flacon de réactif et orienter l'appareil selon la position de l'étiquette. Pour les flacons dont le diamètre du col est différent, choisir un adaptateur qui correspond parmi les accessoires fournis.

Avertissement!

Éviter les éclaboussures de réactif! Toujours soutenir la burette et le flacon. Porter l'instrument monté comme l'indique la figure.

Remarque:

Si la longueur minimum du tube d'aspiration télescopique dépasse la hauteur du flacon, séparer les deux segments du tube et les couper à la longueur appropriée.



8.2. Désaéragé

Avertissement!

Ne jamais diriger la canule d'éjection dans la direction de l'utilisateur ou une autre personne. Ne mouvoir les molettes que lorsque l'appareil est correctement monté et lorsque la manette de la soupape (12) se trouve dans la position de dosage inversé.

1. Placer la manette de la soupape (12) sur la position «dosage inversé».
2. Tourner les molettes vers le bas en effectuant environ 5 à 10 rotations pour désaérer le mécanisme débiteur.
3. Placer la manette de la soupape (12) sur la position normale d'opération et tenir un récipient adéquat sous l'ouverture de la canule d'éjection.
4. Tourner les molettes vers le bas jusqu'à disparition de toutes bulles d'air dans la canule.

8.3.Titrage

1. Pour activer l'affichage à cristaux liquides LCD, appuyer sur la touche Start. L'indication sur l'affichage apparaît en mode de titrage.
2. Tenir un récipient adéquat sous l'ouverture de la canule d'éjection.



Attention!

Essuyer les gouttes de produits chimiques restantes sur la canule d'éjection.

3. Evacuer du liquide en tournant les molettes vers le bas jusqu'à ce que la valeur désirée soit atteinte. En cas d'une rotation accidentelle des molettes vers l'arrière, celles-ci tournent dans le vide sans que le processus de titrage soit affecté.

Attention!

Pour éviter les éclaboussures du liquide, tourner les molettes de façon lente et uniforme.

4. Pour commencer un nouveau titrage, appuyer sur la touche Start afin de remettre l'affichage à zéro.
5. L'affichage s'éteint automatiquement après environ 5 minutes. La valeur titrée reste enregistrée. En appuyant sur la touche Start ou sur la touche Pause, la valeur enregistrée réapparaît sur l'affichage et un processus de titrage éventuellement interrompu peut être continué.
6. Une fois terminé le processus de titrage, placer la manette de la soupape (12) sur la position «dosage inversé».

Remarque!

Une fois le titrage terminé ou interrompu, placer toujours la manette de la soupape (12) sur la position «dosage inversé» afin de prévenir l'évacuation accidentelle de liquide de la canule d'éjection.

8.4.Remplacement du flacon de réactif

Remplacement du flacon de réactif lors d'un processus de titrage:

1. Appuyer sur la touche Pause. L'affichage indiquant la valeur titrée reste enregistré.
2. Pour remplacer le flacon, procéder comme décrit dans le chapitre 9.1 «Vidange».
3. Monter le nouveau flacon et désaérer l'appareil (chapitre 8.2).
4. Appuyer à nouveau sur la touche Pause. Le symbole de titrage apparaît sur l'affichage et le titrage peut être continué en commençant par la valeur enregistrée.

9. Nettoyage

Afin de conserver le fonctionnement parfait de l'appareil, le nettoyer:

1. immédiatement quand les molettes se laissent difficilement tourner.
2. avant de changer de réactif
3. avant une longue interruption d'utilisation
4. avant d'effectuer l'entretien ou la réparation de l'appareil
5. quotidiennement en cas d'utilisation de solutions ayant tendance à cristalliser et de bases concentrées.

Avertissement!

Le mécanisme débiteur, les soupapes, le tube d'aspiration télescopique et la canule d'éjection sont remplis de réactif. Suivre les règles de sécurité générales, par ex. porter des vêtements de protection, des lunettes protectrices et des gants protecteurs.

9.1. Vidange

1. Placer l'appareil avec le flacon dans une cuvette adéquate.
2. Dévisser l'appareil du flacon et le retirer de celui-ci jusqu'à ce que le tube d'aspiration ne trempe plus dans le réactif.
3. Tapoter le tube d'aspiration avec précaution contre l'intérieur du flacon pour que le réactif s'écoule.
4. Retirer l'appareil du flacon et le visser sur un autre flacon vide. Tenir la canule d'éjection sur l'ouverture du premier flacon utilisé et vider l'appareil en tournant les molettes. Ensuite, placer la manette sur «dosage inversé» et vider également le canal de dosage inversé en tournant les molettes.

9.2. Nettoyage standard

1. Visser l'appareil sur un flacon rempli d'un détergent approprié.
2. Rincer l'appareil soigneusement en tournant les molettes.
3. Dévisser l'appareil du flacon et vider l'appareil complètement en tournant les molettes à maintes reprises, comme décrit plus haut.
4. Visser l'appareil sur un flacon rempli d'eau distillée, rincer soigneusement et ensuite le vider, comme décrit plus haut.

9.3. Nettoyage intensif

Le nettoyage intensif suit le nettoyage standard (voir chapitre 9.2) et est nécessaire lorsque les molettes se laissent difficilement tourner ou lorsque l'appareil est extrêmement souillé. Pour procéder au nettoyage intensif, l'appareil doit être partiellement démonté.

Avertissement!

Avant de démonter l'appareil, toujours procéder à un nettoyage standard.

Afin d'éviter les blessures causées par des produits chimiques, porter une protection des yeux, ainsi que des vêtements et gants protecteurs. Eviter les éclaboussures de réactif.

1. Retirer le tube d'aspiration télescopique et le nettoyer à l'aide d'une brosse souple pour bouteilles; si besoin est, le remplacer.
2. Nettoyer la canule d'éjection à l'aide d'une brosse souple; si besoin est, remplacer la canule.
3. Pour le nettoyage de la soupape d'éjection et de dosage inversé: voir chapitre 10.

Remarque:

Tout entretien du mécanisme débiteur, y compris les soupapes à l'intérieur du boîtier, ne peut être effectué que par un personnel spécialisé formé à cet effet. En cas de souillures ne pouvant pas être éliminées par des rinçages répétés, veuillez retourner l'appareil pour réparation à votre fournisseur autorisé (voir chapitre 16.1).

10. Nettoyage ou remplacement de la soupape d'éjection et de dosage inversé

Avertissement!

Ne jamais employer la force lors du démontage et montage de l'appareil. S'assurer que toutes les pièces sont bien fixées lors de l'assemblage de l'appareil.

1. Placer la manette de la soupape (12) sur la position "dosage inversé".
2. Retirer la manette de la soupape (12) vers le haut et ensuite le support de la canule (16).
3. Dévisser l'écrou de sécurité (14) de la canule d'éjection et retirer la canule d'éjection (15).
4. Retirer la soupape d'éjection et de dosage inversé (13) vers l'avant.
5. Nettoyer toutes les pièces; si besoin est, les remplacer.
6. En remontant l'appareil, enfoncer la soupape d'éjection et de dosage inversé (13) à la main jusqu'à la butée.
7. Enfoncer la canule d'éjection (15) jusqu'à la butée et visser l'écrou de sécurité (14).
8. Remonter, dans l'ordre inverse, le support de la canule (16) et la manette de la soupape (12).

Remarque:

Ensuite, si besoin est, effectuer un contrôle gravimétrique des volumes (voir chap. 12).

11. Remplacement des piles

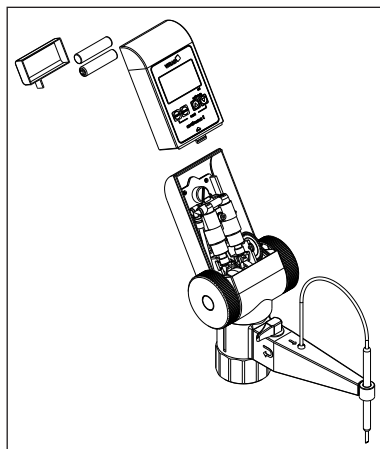
Lorsque la capacité des piles touche à sa fin, ceci est affiché par le symbole batterie barré d'une croix en haut et à gauche de l'affichage indiquant que les piles doivent être remplacées.

1. Appuyer avec le pouce sur le verrouillage situé en contrebas des touches de fonction et, simultanément, déplacer avec l'autre main la partie avant du boîtier vers le haut.

Attention!

Ne pas employer la force!

2. Retirer les piles épuisées et les éliminer en respectant l'environnement.
3. Installer les deux nouvelles piles de 1,5 V micro (LR03/AAA). Assurez-vous que les pôles positif et négatif pointent dans la bonne direction.
4. Pour le montage de la partie avant du boîtier insérer d'abord exactement le bord inférieur et ensuite la remettre en place avec précaution jusqu'à ce que le déclic de mise en place soit bien audible.



12. Réglage du volume

En fonction de l'usage, nous recommandons de faire contrôler l'appareil tous les 3 à 12 mois. Mais le cycle peut être adapté aux exigences individuelles. Les instructions d'essai détaillées (SOP) peuvent être téléchargées sur www.vitlab.com. En plus de cela vous pouvez, à des intervalles plus rapprochés, effectuer une simple vérification, par ex. par titration par rapport à une norme.

L'essai volumétrique gravimétrique des pipettes s'effectue de la manière suivante et satisfait aux exigences de la 6^{ème} partie de la norme DIN EN ISO 8655.

1. Nettoyer la burette (voir 'Nettoyage', chapitre 9), la remplir avec de l'eau distillée et la purger soigneusement.
2. Pour contrôler la burette, titrer de l'eau distillée dans un récipient à pesée.
3. Peser la quantité distribuée avec une balance d'analyse. Respecter également le mode d'emploi du fabricant de la balance.
4. Convertir le poids indiqué en unités de volume tout en prenant en considération la température, la densité et la poussée aérostatique. (Le facteur Z se trouve dans la norme).
5. 10 distributions sur 3 plages de volume (100%, 50%, 10%) sont conseillées.
6. Calculer le volume moyen à partir des 10 valeurs mesurées (valeur réelle). Ensuite, calculer la déviation systématique (%) et déviation accidentelle (%).

Calcul volume nominal V_0

x_i = résultats des pesages

n = nombre de pesages

Z = facteur de correction

(par ex. 1,0029 µl/mg à 20 °C, 1013 hPa)

Valeur moyenne

$$\bar{x} = \frac{\sum x_i}{n}$$

Volume moyen

$$\bar{V} = \bar{x} \cdot Z$$

Exactitude*

$$E\% = \frac{\bar{V} - V_0}{V_0} \cdot 100$$

Coefficient de variation*

$$CV\% = \frac{100 s}{\bar{V}}$$

Déviatoin standard

$$s = Z \cdot \sqrt{\frac{\sum (x_i - \bar{x})^2}{n - 1}}$$

*) = calcul de l'exactitude (E%) et du coefficient de variation (CV%): E% et CV% seront calculés selon les formules utilisés pour le contrôle statistique de qualité.

Remarque:

Des instructions de contrôle (SOPs) peuvent être téléchargées sur le site www.vitlab.com.

13. Ajustage

13.1 Ajustage

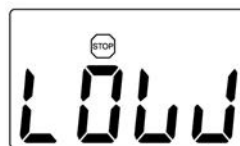
Après utilisation prolongée ou sous conditions d'utilisation spéciales, la burette peut être ajustée afin de compenser des différences d'exactitude, occasionnées par ces processus.

1. Après titrage du dernier volume (par ex. 25 ml ou bien 50 ml) appuyer sur la touche Pause: le volume est enregistré.

Remarque:

Il n'est pas possible d'effectuer un ajustage ayant sélectionné une valeur < 10 ml ou bien > 90 ml, parce que, dans ce cas, un volume trop petit ou trop grand a été titré. En essayant d'entrer dans le mode CAL après avoir sélectionné des valeurs < 10 ml ou bien > 90 ml, les affichages suivants apparaîtront:

2. Appuyer simultanément sur la touche ▲ et la touche ▼ et les maintenir enfoncées pendant 3 secondes jusqu'à ce que CAL apparaisse clignotant sur l'affichage en haut à droite.
3. En utilisant la touche ▲ ou la touche ▼, ajuster le volume affiché sur le volume réellement titré (valeur réelle) (voir chapitre 13.1).
4. Appuyer sur la touche Start. La valeur ajustée sera automatiquement prise en compte, l'affichage est remis à zéro et l'ajustage est terminé. Le sigle C reste affiché indiquant que l'ajustage d'usine a été changé. (Remise à l'état initial d'usine, voir chapitre 13.2, fonction Reset).



Remarque:

En mode de titrage, lorsque le sigle C est affiché, la valeur de calibrage ajustée peut être affichée pour contrôle en appuyant sur la touche ▲ ou la touche ▼. Une fois les touches relâchées, la dernière valeur affichée réapparaît automatiquement sur l'affichage.

13.2 Fonction Reset

La fonction Reset remet l'ajustage dans l'état initial d'usine.

1. Appuyer sur la touche Start. La valeur affichée sera automatiquement mise à zéro et l'appareil entre dans le mode de titrage.
2. Appuyer simultanément sur la touche Start et sur la touche ▼ et les maintenir enfoncées pendant 3 secondes. Le sigle C disparaît de l'affichage et l'ajustage est remis dans l'état initial d'usine.

14. Dérangement

Dérangement	Cause	Que faire?
De l'air est aspiré ou des bulles d'air sont visibles dans la canule d'éjection.	<ul style="list-style-type: none">– L'appareil n'a pas été désaéré suffisamment.– Le tube d'aspiration n'est pas enfoncé suffisamment ou est endommagé.– L'extrémité du tube d'aspiration ne trempe pas dans le liquide.	<ul style="list-style-type: none">– Procéder à une désaération de l'appareil suivant les instructions (voir chapitre 8.2).– Procéder au nettoyage (voir chap. 9). Enfoncer le tube d'aspiration jusqu'à la butée dans la soupape d'aspiration; si besoin est, le couper ou, si cela ne suffit pas, le remplacer.– Allonger le tube d'aspiration jusqu'à ce que celui-ci puisse tremper dans le liquide.
L'aspiration de liquide est impossible.	<ul style="list-style-type: none">– La soupape d'aspiration est bouchée ou collée.	<ul style="list-style-type: none">– Procéder au nettoyage (voir chap. 9); si besoin est, retourner l'appareil pour réparation (chapitre 16.1).
Le volume de titrage éjecté est trop réduit.	<ul style="list-style-type: none">– La soupape d'aspiration est encrassée ou défectueuse.– Le tube d'aspiration n'est pas enfoncé suffisamment ou est endommagé.– La burette se trouve en mode C.	<ul style="list-style-type: none">– Procéder à un nettoyage intensif (voir chapitre 9.3). Si besoin est, retourner l'appareil pour réparation (chapitre 16.1).– Enfoncer le tube d'aspiration bien fermement sur la soupape d'aspiration jusqu'à la butée; si besoin est, le couper ou, si cela ne suffit pas, le remplacer.– Effectuer un reset (voir chap. 13.2) pour remettre l'ajustage dans l'état initial d'usine.

15. Données techniques/Données de commande

15.1. Emballage standard



Burette Digitale VITLAB continuous E/ RS

avec GL 45 raccord du filetage et adaptateur fileté PP dans les tailles GL 32, GL 38 et S 40 (Filet en dent de scie), tube d'aspiration télescopique (200 - 350 mm), canule d'éjection télescopique (140 - 220 mm), 2 piles de 1,5 V Micro (LR03, AAA), un certificat de qualité et le présent mode d'emploi.

	Volume par rotation	Déviati on systématique*, E %	Déviati on accidentelle*, CV %	Réf.
continuous E	2,5 ml	≤ ± 0,2	≤ 0,1	1620506
continuous RS	5,0 ml	≤ ± 0,2	≤ 0,1	1620507

* Les valeurs se réfèrent au volume nominal.

** Volume de dosage par tour de molettes.

Conditions d'ajustage 20 °C ± 0,5 °C,
constante

**Nombre de procédés
de contrôle** 10 conformément à
DIN EN ISO 8655

(Sauf modifications techniques.)

15.2 Données de puissance et de courant

- Tension de fonctionnement 3 V
(2 piles LR03/AAA, 1,5 V chacune)
- Consommation de courant sous 10 mA
- Indice de protection: IP54

15.3 Accessoires et pièces de rechange

1. **Tube d'aspiration télescopique (11)**
(200 - 350 mm)
(FEP, ETFE, PTFE) Réf. 1671085
2. **Souape d'éjection et de dosage (13)**
inversé (PTFE, PFA) pour
continuous E et RS Réf. 1655085
3. **Canule de dosage (14/15),**
complète Réf. 1650135
4. **Support de la canule
d'éjection (16),** variabel Réf. 1650162
5. **Tube de séchage,** complet
(sans desséchant/granulé) Réf. 1671095
6. **Piles de 1,5 V Micro**
(LR03, AAA), 2 unités Réf. 1670216
7. **Stativ en plastique, PP** Réf. 1671116

Flacons à vis, avec revêtement

Capacité	Filetage	Réf.
1000 ml	GL 45	1671500
2500 ml	GL 45	1671510

Adaptateur fileté

Filetage	Réf.
GL 45 - GL 32	1670180
GL 45 - GL 38	1670110
GL 45 - S 40	1670120
GL 32 - NS 19/26	1670066
GL 32 - NS 24/29	1670067
GL 32 - NS 29/32	1670068

16. Réparation · Service de calibration

L'appareil doit être envoyé en réparation dans la mesure où il n'est pas possible de remédier à une panne dans le laboratoire en remplaçant simplement les pièces.

Veillez observer que, pour des raisons de sécurité, seuls les appareils propres et décontaminés seront contrôlés et réparés!

16.1. Envoyer en réparation

- a) Nettoyer et décontaminer soigneusement l'appareil.
- b) Remplir le formulaire «Attestation de Décontamination» (les imprimés peuvent être demandés auprès du distributeur ou du fabricant et peuvent également être téléchargés sur www.vitlab.com).
- c) Envoyer l'appareil accompagné du formulaire dûment complété au fabricant ou au distributeur avec une description précise du type de panne et des fluides utilisés.

Le renvoi est effectué aux dépens et risques de l'expéditeur.

16.2. Service de calibration

Les normes ISO 9001 et les directives BPL exigent des contrôles réguliers de vos appareils de volumétrie. Nous recommandons de contrôler les volumes régulièrement tous les 3-12 mois. Les intervalles dépendent des exigences individuelles de l'appareil. Plus l'appareil est utilisé et plus les produits sont agressifs, plus les contrôles doivent être fréquents. Les instructions de contrôle détaillées sont disponibles en téléchargement gratuit sur www.vitlab.com.

VITLAB vous offre également la possibilité de faire calibrer vos instruments par notre service de calibration.

Envoyer simplement les appareils à calibrer et indiquer, quelle sorte de calibration vous désirez. Vous recevrez vos appareils avec un rapport de calibration (service de calibration VITLAB) resp. avec une attestation de calibration DAkkS. Pour des informations détaillées, veuillez vous renseigner auprès de votre fournisseur ou directement chez VITLAB. Le document de commande est disponible pour le téléchargement sur www.vitlab.com (voir 'Documents Techniques').

17. Garantie

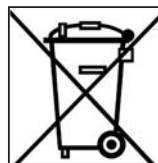
Nous déclinons toute responsabilité en cas de conséquences d'un traitement, d'une utilisation, d'un entretien et d'une manipulation incorrecte, d'une réparation non-autorisée de l'appareil ou d'une usure normale, notamment des pièces d'usure, telles que les pistons, les joints d'étanchéité, les soupapes et de rupture de pièces en verre. Ceci vaut pour l'inobservation du mode d'emploi. Nous déclinons toute responsabilité en cas de dommages résultant d'actions non décrites dans le mode d'emploi ou si des pièces de rechange ou accessoires qui ne sont pas d'origine, ont été utilisés.

18. Elimination de l'accumulateur

Le symbole ci-contre signifie qu'à la fin de leur durée de vie, les piles/accus et appareils électroniques ne doivent pas être éliminés avec les ordures ménagères (déchets municipaux non triés).

Le traitement spécial des déchets des appareils électroniques doit être effectué selon les réglementations nationales relatives au traitement des déchets selon la directive 2002/96/CE du Parlement européen et du Conseil du 27 janvier 2003 sur les appareils électriques et électroniques usagés.

Les piles / accus contiennent des substances susceptibles d'avoir un effet nocif sur l'environnement et la santé. Le traitement spécial de leurs déchets doit être effectué selon les réglementations nationales relatives au traitement des déchets selon la directive 2006/66/CE du Parlement européen et du Conseil du 6 septembre 2006 sur les piles / accus usagés. N'éliminer la pile / accu que quand il est déchargé complètement.



Avertissement!

Ne pas court-circuiter l'accumulateur pour le décharger!

Sous réserve de modifications techniques, d'erreurs ou errata.

Contenido

1. Normas de seguridad	52
2. Función y limitaciones de uso	53
3. Limitaciones de uso	53
4. Excepciones de uso	54
5. Campos de aplicación recomendados	54
6. Dibujo de conjunto	55
7. Primeros pasos	56
8. Valorar	56
8.1. Preparar la valoración	56
8.2. Purgar el aire	56
8.3. Valoración	57
8.4. Cambio del frasco de reactivo	57
9. Limpieza	58
9.1. Vaciar	58
9.2. Limpieza estándar	58
9.3. Limpieza a fondo	59
10. Limpieza o cambio de la válvula de expulsión y de dosificación inversa	60
11. Cambio de la batería	60
12. Controlar el volumen	61
13. Ajuste	62
13.1. Ajuste	62
13.2. Función Reset	62
14. Averías	63
15. Datos técnicos/Referencias	64
15.1. Alcance del suministro	64
15.2. Datos de corriente y tensión	64
15.3. Accesorios y piezas de recambio	64
16. Reparación - Servicio de calibración	65
16.1. Envíos para reparación	65
16.2. Servicio de calibración	65
17. Garantía	66
18. Eliminación de acumulador	66

1. Normas de seguridad

¡Rogamos lea este documento cuidadosamente!

En estas instrucciones de manejo no se pueden enumerar todos los aspectos de seguridad que pueden presentarse durante el uso del aparato. El usuario mismo tiene la responsabilidad de comprobar la idoneidad del aparato para cada aplicación concreta, así como de cumplir las prescripciones en materia de seguridad y salud.

1. Tomar siempre las máximas precauciones al valorar productos químicos corrosivos, tóxicos, radioactivos o nocivos para la salud.
2. Observar las reglas de seguridad generales (por ej. utilizar vestimenta, gafas y guantes de protección).
3. Respetar rigurosamente las instrucciones de manejo y las indicaciones de los fabricantes de los reactivos.
4. No hacer funcionar el aparato en condiciones ambientales con peligro de explosión.
5. Utilizar el aparato únicamente para valorar líquidos observando las excepciones y limitaciones definidas para el uso. En caso de duda en cuanto a la idoneidad del aparato, es imperante que contacte al fabricante.
6. Antes de utilizar el aparato comprobar siempre que éste funcione correctamente, por ej. desplazamiento suave del émbolo, hermeticidad y asiento fijo de tubos, cánulas, etc.
7. No emplear la fuerza, ya que esto podría conducir a que el usuario u otras personas corran peligro.
8. Al valorar asegurarse de que la cánula de expulsión no esté dirigida hacia el usuario u otras personas. Evitar salpicaduras. Valorar sólo en recipientes adecuados.
9. No transportar el aparato montado sujetándolo por la parte superior de la carcasa.
10. Desmontar el aparato únicamente cuando esté limpio.
11. Utilizar sólo accesorios y recambios originales. No efectuar modificaciones técnicas.
12. En caso de avería (por ej. desplazamiento difícil de los volantes, falta de hermeticidad) inmediatamente abstenerse de valorar y, antes de volver a utilizar el aparato, reparar el mismo según las instrucciones correspondientes. En caso necesario contactar al fabricante.
13. ¡Las microbaterías de 1,5 V utilizadas no son recargables!



Con este distintivo certificamos que este producto cumple con las exigencias fijadas en las directivas de la CE, y que ha sido sometido a los ensayos fijados.

2. Función y limitaciones de uso

El aparato dispone de una técnica de dispensación continua y libre de impulsos, y sirve para valorar líquidos observando los siguientes límites físicos:

- Temperatura de funcionamiento y carga:
+15 °C a + 40 °C (para el aparato y líquidos)
- Temperatura de almacenamiento: -20 °C a + 50 °C
- Humedad relativa ambiente: 0 % - 90 % sin condensación
- Altura sobre el nivel del mar, funcionamiento/ almacenamiento:
2000 m / 12.200 m
- Densidad hasta 2,2 g/cm³
- Presión de vapor hasta 500 mbar

El volumen dispensado de 0,01 mL a 999,9 ml se indica en pantalla.

Advertencial!

Para evitar salpicaduras del reactivo, no sacar la cánula de expulsión del soporte de la cánula.

3. Limitaciones de uso

Líquidos que originan depósitos pueden dificultar o imposibilitar el desplazamiento del émbolo (por ej. soluciones cristalizantes o soluciones alcalinas fuertemente concentradas).

Para la dosificación de medios inflamables, tomar las medidas adecuadas para evitar cargas estáticas, por ej. no dosificar en recipientes de plástico, no frotar los aparatos con un pano seco.

Advertencial

En el caso de que se haga sentir una avería del aparato (por ej. desplazamiento difícil del émbolo), no emplear nunca la fuerza. Inmediatamente abstenerse de dosificar y proceder a la limpieza del aparato (véase capítulo 9). En caso necesario, dirigirse al fabricante.

Nota:

El usuario mismo tiene que comprobar la idoneidad del aparato para su caso concreto de aplicación (por ej. análisis de trazas). En caso de duda, dirigirse al fabricante.

Advertencial!

No sacar la cánula de expulsión del soporte de la cánula (no se puede utilizar como tubo de dosificación flexible).

4. Excepciones de uso

Con un manejo correcto del aparato, el reactivo sólo entra en contacto con los siguientes materiales: vidrio borosilicato 3.3, FEP, ETFE, PFA, PTFE y platino-iridio.

El aparato es adecuado para la valoración de una amplia gama de líquidos, **con excepción de:**

- líquidos que ataquen al FEP, ETFE, PFA y PTFE
- soluciones conteniendo ácido fluorhídrico, ya que éstas atacan al vidrio borosilicato
- soluciones que tienden a cristalizar, ácidos fumantes y bases concentradas
- suspensiones, ya que éstas contienen partículas sólidas
- soluciones que se descomponen formando partículas sólidas (por ej. reactivo de Biuret)
- sustancias en las cuales el platino-iridio provoca por catálisis una alteración (por ej. H_2O_2)
- sulfuro de carbono, ya que éste es muy fácilmente inflamable.
- No utilizar nunca el aparato en atmósfera agresiva (p. ej. vapor de HCl).
- El aparato no debe ser introducido en el autoclave!

5. Campos de aplicación recomendados para VITLAB® continuos

La bureta acoplable a frascos VITLAB® continuous E/RS puede emplearse para los siguientes medios de valoración (concentración máx. 1 mol/l).

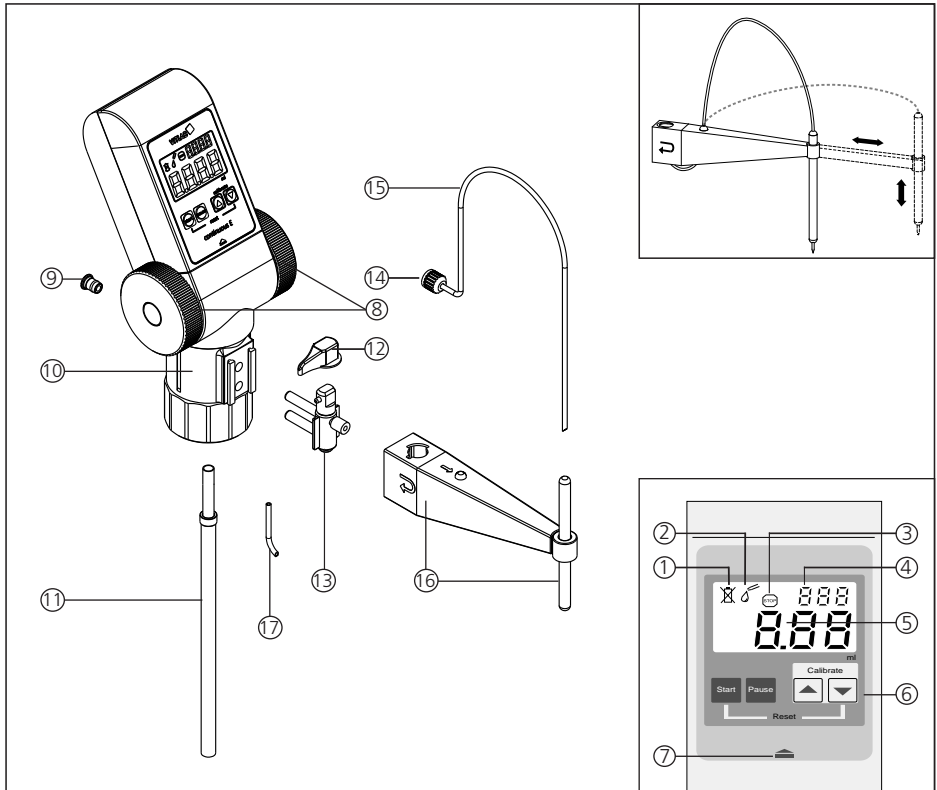
Medium

ácido acético
ácido clorhídrico
ácido nítrico
ácido oxálico
ácido perclórico
ácido sulfúrico
arsenita sódica en solución
bromato-bromuro potásico en solución
bromuro-bromato en solución
bromato potásico en solución
carbonato sódico en solución
cloruro de bario en solución
dicromato potásico en solución
EDTA en solución
hidróxido amónico tetra-n-butílico en solución

Medium

nitrate de plata en solución
nitrito sódico en solución
permanganato potásico en solución
potasa cáustica
sodio cloruro en solución
sosa cáustica
sulfato cérico en solución
sulfato de zinc en solución
sulfato ferroso amoniaco en solución
sulfato ferroso en solución
tiocianato de amonio en solución
tiocianato potásico en solución
tiosulfato sódico en solución
yodato potásico en solución
yodo en solución

6. Dibujo de conjunto



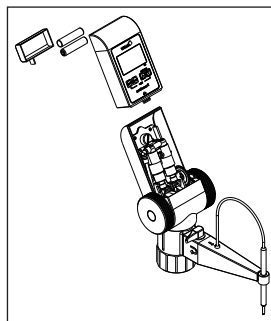
- | | |
|--|--|
| 1. indicador de batería | 12. manija de la válvula |
| 2. indicación del modo Valoración | 13. válvula de expulsión y de dosificación inversa |
| 3. indicador de Pausa | 14. tuerca de seguridad de la cánula de expulsión |
| 4. indicación del modo Calibración | 15. cánula de expulsión |
| 5. indicación de volumen (0,00 a 999,9 ml) | 16. soporte variable de la cánula |
| 6. teclas de función | 17. tubo para dosificación inversa |
| 7. bloqueo (carcasa exterior) | |
| 8. volante | |
| 9. empalme del filtro | |
| 10. bloque de válvula (GL 45) | |
| 11. tubo de aspiración telescópico | |

7. Primeros pasos

Antes de la primera utilización colocar las pilas entregadas con el aparato.

1. Presionar con el pulgar el bloqueo situado abajo de las teclas de función, y al mismo tiempo desplazar con la otra mano la parte delantera de la carcasa hacia arriba.
2. Colocar las dos nuevas micro pilas de 1,5 V (LR03/AAA) en su sitio teniendo en cuenta la correcta ubicación de los polos positivo y negativo de las mismas.

¡Atención!
No ejercer fuerza.



3. Para colocar la parte delantera de la carcasa nuevamente en su sitio, primero insertar exactamente el borde inferior y después desplazarla cuidadosamente hacia abajo hasta que encaje audiblemente.

8. Valoración

8.1. Preparar la valoración

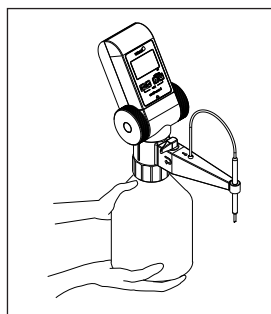
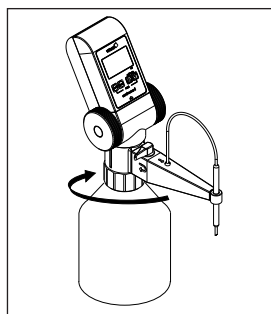
1. Observar las limitaciones de uso y reglas de seguridad generales.
2. Ajustar la longitud del tubo de aspiración (de acuerdo al frasco a ser utilizado) y encajar el tubo de aspiración hasta el tope en la válvula de aspiración. Efectuar un corte inclinado en el extremo inferior del tubo.
3. Enroscar el aparato (rosca GL 45) en el frasco de reactivo orientando el aparato con respecto a la posición de la etiqueta. Para frascos con otros diámetros de rosca, elegir el adaptador adecuado entre las piezas suministradas.

¡Advertencia!

Evitar salpicaduras del reactivo. Sujetar siempre al mismo tiempo la bureta y el frasco. Transportar el instrumento montado sólo como se muestra en la Fig.

Nota:

Si la longitud mínima del tubo de aspiración telescópico sobrepasa la altura del frasco, separar los dos segmentos del tubo y cortarlos a la longitud apropiada.



8.2. Purgar el aire

¡Advertencia!

No dirigir nunca la cánula de expulsión hacia el usuario u otras personas. Mover los volantes sólo cuando el aparato está correctamente montado y cuando la manija de la válvula (12) se encuentra en posición de dosificación inversa.

1. Hacer girar la manija de la válvula en posición “dosificación inversa”.
2. Girar los volantes hacia abajo efectuando aprox. 5 a 10 giros para purgar la mecánica de transporte.
3. Hacer girar la manija de la válvula (12) en su posición normal de operación y mantener un recipiente de recogida apropiado debajo del orificio de salida de la cánula de expulsión.
4. Girar los volantes hacia abajo hasta desaparición de cualquier burbuja de aire en la cánula.

8.3. Valoración

1. Para activar la pantalla de cristal líquido (LCD), pulsar la tecla Start. La indicación en la pantalla aparece en modo Valoración.
2. Mantener un recipiente de recogida apropiado debajo del orificio de salida de la cánula de expulsión.



¡Atención!

Ecurrir gotas restantes de los productos químicos de la cánula de expulsión.

3. Valorar líquido girando los volantes hacia abajo hasta que el valor deseado sea alcanzado. En caso de un giro accidental de los volantes hacia arriba, éstos giran en el vacío sin que el proceso de valoración se vea afectado.

¡Atención!

Para evitar salpicaduras del reactivo, girar los volantes de manera lenta y uniforme.

4. A fin de iniciar una nueva valoración, pulsar la tecla Start para que se reinicie la indicación en la pantalla con valor cero.
5. La pantalla se apaga automáticamente después de aprox. 5 minutos. El valor valorado queda memorizado. Pulsando la tecla Start o la tecla Pause, el valor memorizado reaparece en pantalla y se puede continuar un proceso de valoración eventualmente interrumpido.
6. Una vez terminado el proceso de valoración, hacer girar la manija de la válvula (12) en posición „dosificación inversa”.

¡Nota!

Una vez terminada o interrumpida la valoración, siempre hacer girar la manija de la válvula (12) en posición „dosificación inversa” para prevenir la expulsión accidental de líquido de la cánula de expulsión.

8.4. Cambio del frasco de reactivo

Cambio del frasco de reactivo durante un proceso de valoración:

1. Pulsar la tecla Pause. La indicación con el valor valorado queda memorizada.
2. Para cambiar el frasco, proceder como descrito en el capítulo 9.1 „Vaciar”.
3. Montar el nuevo frasco y purgar el aparato (capítulo 8.2).
4. Volver a pulsar la tecla Pause. El símbolo de valoración aparece en pantalla y se puede continuar la valoración comenzando por el valor memorizado.

9. Limpieza

Para mantener el funcionamiento perfecto del aparato, debe limpiarse éste:

1. inmediatamente en caso de un desplazamiento difícil de los volantes
2. antes de cambiar el reactivo
3. antes de una larga interrupción en el uso del aparato
4. antes de efectuar el mantenimiento o la reparación del aparato
5. diariamente si se utilizan soluciones que tienden a cristalizar y bases concentradas.

¡Advertencia!

La mecánica de transporte, las válvulas, el tubo de aspiración telescópico y la cánula de expulsión contienen reactivo.

Observar las reglas de seguridad generales, por ej. utilizar vestimenta, gafas y guantes de protección.

9.1. Vaciar

1. Colocar el aparato con el frasco en una cubeta de recogida apropiada.
2. Desenroscar y separar el aparato del frasco retirándolo hacia arriba hasta que el tubo de aspiración ya no se encuentre sumergido en el reactivo.
3. Golpear cuidadosamente el tubo de aspiración contra el interior del frasco a fin de que salga el reactivo.
4. Retirar el aparato del frasco y enroscarlo en otro frasco vacío. Mantener la cánula de expulsión sobre la boca del primer frasco utilizado y vaciar el aparato girando los volantes. Después hacer girar la manija en posición «dosificación inversa» y vaciar también el canal de dosificación inversa girando los volantes.

9.2. Limpieza estándar

1. Enroscar el aparato en un frasco lleno de un detergente apropiado.
2. Enjuagar el aparato a fondo girando los volantes.
3. Desenroscar y separar el aparato del frasco y vaciar el aparato completamente girando repetidas veces los volantes, como descrito arriba.
4. Enroscar el aparato en un frasco lleno de agua destilada, enjuagar a fondo y después vaciarlo como descrito arriba.

9.3. Limpieza a fondo

La limpieza a fondo sigue a la limpieza estándar (véase capítulo 9.2) y es necesaria en caso de un desplazamiento difícil de los volantes o un ensuciamiento extremo del aparato. Para proceder a la limpieza a fondo, el aparato debe ser en parte desmontado.

¡Advertencia!

Antes de desmontar el aparato, proceder siempre a una limpieza estándar.

Para evitar lesiones debidas a productos químicos, utilizar una protección para los ojos, así como vestimenta y guantes de protección. Evitar salpicaduras del reactivo.

1. Retirar el tubo de aspiración telescópico y limpiarlo con un cepillo blando para botellas; si es necesario, reemplazarlo.
2. Limpiar la cánula de expulsión con un cepillo blando; si es necesario, reemplazarla.
3. Para la limpieza de la válvula de expulsión y de dosificación inversa: véase capítulo 10.

Nota:

El mantenimiento de la mecánica de transporte, incluyendo las válvulas en el interior de la carcasa, sólo se debe efectuar por personal especializado e instruido para tal fin. Si el ensuciamiento no se puede eliminar mediante enjuagues repetidos, envíe por favor el aparato para reparación a su distribuidor autorizado (véase cap. 16.1).

10. Limpieza o cambio de la válvula de expulsión y de dosificación inversa

¡Advertencia!

Nunca ejercer fuerza al desmontar y montar el aparato. Asegurarse de que todas las piezas tengan un asiento seguro y fijo al montar el aparato.

1. Hacer girar la manija de la válvula (12) en posición "dosificación inversa".
2. Retirar la manija de la válvula (12) hacia arriba y después el soporte de la cánula (16).
3. Desenroscar la tuerca de seguridad (14) de la cánula de expulsión y retirar la cánula de expulsión (15).
4. Retirar hacia delante la válvula de expulsión y de dosificación inversa (13).
5. Limpiar todas las piezas; si es necesario, reemplazarlas.
6. Al montar nuevamente el aparato, introducir la válvula de expulsión y de dosificación inversa (13) con la mano hasta el tope.
7. Encajar la cánula de expulsión (15) hasta el tope y enroscar la tuerca de seguridad (14).
8. Montar, procediendo de manera inversa, el soporte de la cánula (16) y la manija de la válvula (12).

Nota:

Una vez montado el aparato, proceder, en caso necesario, a un control gravimétrico del volumen (véase capítulo 12).

11. Cambio de la batería

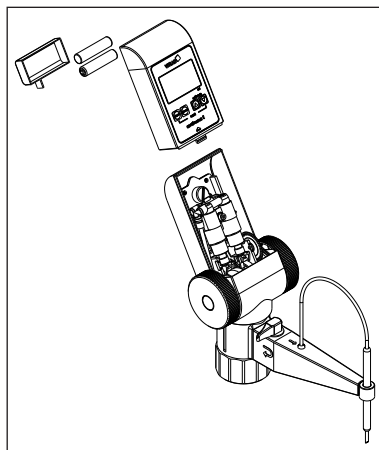
Una vez agotada la batería, aparecerá en la parte superior izquierda de la pantalla el símbolo de batería tachado indicando que la batería necesita ser reemplazada.

1. Presionar con el pulgar el bloqueo situado abajo de las teclas de función, y al mismo tiempo desplazar con la otra mano la parte delantera de la carcasa hacia arriba.

¡Atención!

No ejercer fuerza.

2. Retirar las pilas agotadas y eliminarlas respetando el medio ambiente.
3. Colocar las dos nuevas micro pilas de 1,5 V (LR03/AAA) en su sitio teniendo en cuenta la correcta ubicación de los polos positivo y negativo de las mismas.
4. Para colocar la parte delantera de la carcasa nuevamente en su sitio, primero insertar exactamente el borde inferior y después desplazarla cuidadosamente hacia abajo hasta que encaje audiblemente.



12. Controlar el volumen

Recomendamos, dependiendo del uso, que el aparato pase por un control cada 3-12 meses. No obstante, el ciclo puede adaptarse a sus necesidades individuales. Las instrucciones detalladas de calibración (SOP) pueden descargarse en www.vitlab.com. Puede realizar además unos controles sencillos en períodos más cortos, p.ej. a través de una valoración con una solución estándar.

La comprobación de volumen gravimétrica de la pipeta se realiza en pasos subsiguientes y cumple con la norma DIN EN ISO 8655, parte 6.

1. Limpie la bureta (véase 'Limpieza', capítulo 9), llénela con agua destilada y púrguela cuidadosamente.
2. Para controlar la bureta, valorar agua destilada en un recipiente de pesada.
3. Pese el volumen dosificado con una balanza analítica. Tenga en cuenta las instrucciones de manejo del fabricante de la balanza.
4. Convertir el peso indicado en unidades de volumen teniendo en cuenta la temperatura, la densidad y el empuje aerostático. (El factor Z se encuentra en la norma).
5. Se recomiendan 10 dosificaciones en 3 rangos de volumen (100%, 50%, 10%).
6. Calcular el volumen medio partiendo de los 10 valores medidos (valor real). Después calcular la desviación sistemática (%) y la desviación aleatoria (%).

Cálculo para el volumen nominal V_0

x_i = resultados de las pesadas

n = número de pesadas

Z = factor de corrección (por ej. 1,0029 $\mu\text{l}/\text{mg}$ a una temperatura de 20 °C, 1013 hPa)

Valor medio

$$\bar{x} = \frac{\sum x_i}{n}$$

Volumen medio

$$\bar{V} = \bar{x} \cdot Z$$

Exactitud*

$$E\% = \frac{\bar{V} - V_0}{V_0} \cdot 100$$

Coefficiente de variación*

$$CV\% = \frac{100 \cdot s}{\bar{V}}$$

Desviación standard

$$s = Z \cdot \sqrt{\frac{\sum (x_i - \bar{x})^2}{n - 1}}$$

*) = Cálculo de la exactitud (E%) y el coeficiente de variación (CV%): E% y CV% se calculan según las fórmulas de control estadístico de calidad.

Indicación:

Bajo www.vitlab.com se encuentran instrucciones de ensayo disponibles (SOPs).

13. Ajuste

13.1 Ajuste

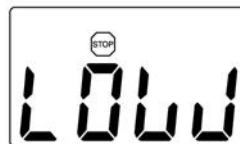
Después de un uso prolongado o bajo condiciones de uso especiales, la bureta puede ajustarse para compensar diferencias en la exactitud, ocasionadas por estos procesos.

1. Una vez valorado el último volumen (por ej. 25 ml o bien 50 ml), pulsar la tecla Pause: se memoriza el volumen.

Nota:

No es posible efectuar un ajuste habiendo seleccionado un valor < 10 ml o > 90 ml, ya que en este caso un volumen demasiado pequeño o demasiado grande ha sido valorado. Al intentar entrar en el modo CAL tras selección de valores < 10 ml o > 90 ml, aparecerá la siguiente indicación en pantalla:

2. Pulsar simultáneamente la tecla ▲ y la tecla ▼ mantenerlas pulsadas durante 3 segundos hasta que CAL aparezca parpadeando en la parte superior derecha de la pantalla.
3. Utilizando la tecla ▲ o la tecla ▼, ajustar el volumen indicado en la pantalla al volumen realmente valorado (valor real) (véase cap. 13.1).
4. Pulsar la tecla Start. El valor ajustado se adopta automáticamente, la pantalla se pone a cero y el ajuste está terminado. La sigla C se mantiene en la pantalla indicando que se ha cambiado el ajuste de fábrica. (Restablecimiento del ajuste de fábrica, véase capítulo 13.2, función Reset).



Nota:

En el modo Valoración, cuando la sigla C está indicada en la pantalla, es posible hacer aparecer para control el valor de calibración ajustado pulsando la tecla ▲ o la tecla ▼. Una vez sueltas las teclas, reaparece automáticamente el último valor indicado en pantalla.

13.2 Función Reset

La función Reset restablece el ajuste de fábrica.

1. Pulsar la tecla Start. El valor indicado en la pantalla se pone automáticamente a cero y el aparato entra en el modo Valoración.
2. Pulsar simultáneamente la tecla Start y la tecla ▼ y mantenerlas pulsadas durante 3 segundos. La sigla C desaparece de la pantalla y el ajuste de fábrica queda restablecido.

14. Averías

Avería	Causa	Solución
Se aspira aire o bien burbujas de aire se presentan en la cánula de expulsión.	<ul style="list-style-type: none">– No se ha purgado el aparato lo suficiente.– El tubo de aspiración no se ha encajado lo suficiente o está dañado.– El extremo del tubo de aspiración no se encuentra sumergido en el líquido.	<ul style="list-style-type: none">– Proceder a una purga del aparato siguiendo las instrucciones (véase capítulo 8.2).– Proceder a la limpieza (véase capítulo 9). Encajar el tubo de aspiración hasta el tope en la válvula de aspiración; si es necesario, cortarlo o, si esto no es suficiente, reemplazarlo.– Extender el tubo de aspiración hasta que se pueda sumergir en el líquido.
La aspiración de líquido es imposible.	<ul style="list-style-type: none">– La válvula de aspiración está obstruida o adherida.	<ul style="list-style-type: none">– Proceder a la limpieza (véase capítulo 9); si es necesario, enviar el aparato para reparación (cap. 16.1).
El volumen de valoración expulsado es demasiado pequeño.	<ul style="list-style-type: none">– La válvula de aspiración está sucia o dañada.– El tubo de aspiración no se ha encajado lo suficiente o está dañado.– La bureta se encuentra en modo C.	<ul style="list-style-type: none">– Proceder a una limpieza a fondo (véase capítulo 9.3). Si es necesario, enviar el aparato para reparación (capítulo 16.1).– Encajar el tubo de aspiración hasta el tope en la válvula de aspiración; si es necesario, cortarlo o, si esto no es suficiente, reemplazarlo.– Efectuar un reset (véase cap. 13.2) para restablecer el ajuste de fábrica.

15. Datos técnicos / Referencias

15.1 Alcance del suministro



Bureta Digital VITLAB continuous E / RS

con GL 45 empalme de rosca y adaptador de rosca de PP en tamaños GL 32, GL 38 y S 40 (Rosca dentada), tubo de aspiración telescópico (200 - 350 mm), la cánula de expulsión telescópica (140 - 220 mm), 2 micro pilas (LR03, AAA) de 1,5 V, un certificado de calidad y estas instrucciones de manejo.

	Volume por giro	Desviación sistemática*, E %	Desviación aleatoria*, CV %	Ref.
continuous E	2,5 ml	$\leq \pm 0,2$	$\leq 0,1$	1620506
continuous RS	5,0 ml	$\leq \pm 0,2$	$\leq 0,1$	1620507

* Los valores se refieren al volumen nominal.

** Volumen de dosificación por cada vuelta del volantes.

Condiciones de ajuste	Agua destilada Ex, $20 \pm 0,5$ °C
Número de procedimientos de control	10 según la norma DIN EN ISO 8655
(Modificaciones técnicas reservadas.)	

15.2 Datos de corriente y tensión

- Tensión de operación 3 V
(2 baterías LR03/AAA de 1,5 V cada una)
- Consumo de corriente inferior a 10 mA
- Tipo de protección: IP54

15.3 Accesorios y piezas de recambio

1. Tubo de aspiración telescópico (11)
(200 - 350 mm)
(FEP, ETFE, PTFE) Ref. 1671085
2. Válvula de expulsión y de dosificación
inversa (13) (PTFE, PFA)
para continuous E y RS Ref. 1655085
3. Cánula de dosificación (14/15),
completa Ref. 1650135
4. Soporte variable de la cánula (16),
variabel Ref. 1650162
5. Tubo de secado, completo
(sin desecante o granulado) Ref. 1671095
6. Micro pilas de 1,5 V
(LR03, AAA), 2 unidades Ref. 1670216
7. soporte de plástico, PP Ref. 1671116

Frascos con rosca, recubiertos

Capacidad	Rosca	Ref.
1000 ml	GL 45	1671500
2500 ml	GL 45	1671510

Adaptador de rosca

Rosca	Ref.
GL 45 - GL 32	1670180
GL 45 - GL 38	1670110
GL 45 - S 40	1670120
GL 32 - NS 19/26	1670066
GL 32 - NS 24/29	1670067
GL 32 - NS 29/32	1670068

16. Reparación · Servicio de calibración

En caso de que no sea posible solucionar una avería de funciones en el propio laboratorio mediante la sustitución de piezas de repuesto, deberá enviarse el aparato a reparación.

Rogamos tenga en cuenta que, por motivos de seguridad, sólo podrán comprobarse y repararse los aparatos limpios y descontaminados.

16.1. Envíos para reparación

- a) Limpiar y descontaminar el aparato con cuidado.
- b) Rellenar el formulario „Declaración sobre la ausencia de riesgos para la salud“ (podrá solicitar los formularios al comerciante o fabricante, y también están a su disposición listos para ser descargados en www.vitlab.com).
- c) Enviar el formulario cumplimentado junto con el aparato al fabricante o comerciante, adjuntando una descripción detallada del tipo de avería y de los medios utilizados.

El remitente será quien corra con la responsabilidad y los costes del envío de vuelta.

16.2. Servicio de calibración

Las normas ISO 9001 y las directivas BPL exigen el control regular de sus aparatos volumétricos. Nosotros recomendamos un control cada 3-12 meses. El intervalo depende de las exigencias individuales al instrumento. En el caso de uso frecuente o del uso de medios agresivos, se debe de controlar en intervalos más cortos. Las instrucciones de calibrado detalladas se pueden descargar de la página www.vitlab.com para un download.

Además, VITLAB le ofrece la posibilidad de calibrar sus instrumentos por medio del servicio de calibrado de VITLAB.

Mándenos sencillamente los instrumentos a calibrar con la información qué tipo de calibrado desea. Recibirá los instrumentos con un certificado

de fábrica o con un certificado de calibrado DAkkS después de pocos días. Puede obtener informaciones detalladas de su proveedor o directamente de VITLAB.

En la página www.vitlab.com encontrará para descargar, los documentos de pedido (véase ‚Documentos técnicos‘).

17. Garantía

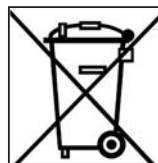
No seremos responsables de las consecuencias derivadas del trato, manejo, mantenimiento, uso incorrecto o reparación no autorizada del aparato, ni de las consecuencias derivadas del desgaste normal, en especial de partes susceptibles de abrasión, tales como émbolos, juntas herméticas, válvulas, ni de la rotura de partes de vidrio o del incumplimiento de las instrucciones de manejo. Tampoco seremos responsables de los daños provocados de acciones no descritos en las instrucciones de manejo o por el uso piezas de repuesto o componentes no originales.

18. Eliminación del acumulador

El siguiente símbolo significa que al final de su vida útil, las pilas / acumuladores y aparatos electrónicos deben descartarse separadamente de los residuos domésticos (residuos municipales mezclados).

Según la directiva UE 2002/96/CE del Consejo y Parlamento Europeo sobre residuos de aparatos eléctricos y electrónicos del 27 enero 2003 es necesario eliminar los aparatos eléctricos conforme a las normas correspondientes de la eliminación de residuos nacional.

Las pilas o acumuladores contienen sustancias que pueden resultar perjudiciales para el medio ambiente y la salud humana. Según la directive UE 2006/66/CE del Consejo y Parlamento Europeo sobre residuos de pilas o de acumuladores del 6 septiembre 2006 es necesario eliminarlos conforme a las normas correspondientes de la eliminación de residuos nacional. Eliminar la pila / el acumulador sólo cuando esté completamente descargado.



¡Advertencia!

No cortocircuitar el acumulador para descargarlo.

Reservado errores y el derecho de realizar modificaciones técnicas.

目录

1. 安全说明	68
2. 应用和操作限制	69
3. 操作例外	69
4. 操作限制	70
5. 参考应用范围	70
6. 零部件	71
7. 启动	72
8. 滴定	72
8.1. 滴定前的准备	72
8.2. 装填	72
8.3. 滴定	73
8.4. 更换试剂瓶	73
9. 清洗	74
9.1. 放空	74
9.2. 标准清洗	74
9.3. 彻底清洗	75
10. 放液/循环阀的清洗与更换	76
11. 电池的更换	76
12. 体积检测	77
13. 校准	78
13.1. 校准	78
13.2. 重启	78
14. 检修	80
15. 技术参数/订购信息	80
15.1. 供应项目	80
15.2. 功率和电流	80
15.3. 附件和零部件	80
16. 维修服务	81
16.1. 返回修理	81
16.2. 校正服务	81
17. 质量保证	82
18. 电池处理	82

1. 安全说明

请仔细阅读以下内容！

本手册不能包含使用过程中可能发生的每一个安全问题。使用前，使用者应查阅并建立相应的安全标准并决定规章限制的适用范围。

1. 对腐蚀性，有毒，放射性或危险化学品进行分配操作时需格外小心。
2. 遵守一般安全规程，如穿防护服，佩戴安全防护目镜，防护手套等。
3. 遵守试剂生产商提供的操作说明
4. 严禁在爆炸性气氛中使用仪器
5. 本仪器仅用于液体分配，需严格遵守规定的操作限制。如果对于特殊应用有疑问，请联系生产商。
6. 使用前请确保仪器处于良好的工作状态，如活塞移动灵活，充液管和放液管安装稳固，等。
7. 使用时不要用蛮力，以防危险。
8. 进行分配操作时，避免将放液管对着使用者或其他人。避免液体喷溅。只可分配至适当的容器
9. 使用时不要握住上壳体。
10. 拆卸前应清洗仪器
11. 请使用原厂零部件。不要随意改装。
12. 遇突发状况，如手轮移动困难，渗漏，应立即停止操作。按本手册进行维修，需要时请联系生产商。
13. 内置的1.5V的微电池无法再充电。



这个标志证明产品符合欧盟指令的要求，并已根据指定的测试方法进行了测试。

2. 应用及操作限制

仪器采用连续，无脉冲分配技术，用于分配操作时请遵守以下物理限制：

- 工作温度：+15°C-40°C（仪器，液体）
- 储存温度：-20 °C to + 50 °C
- 相对湿度: 0 % - 90 % 不凝固状态
- 海平线，操作/存储 2,000 m / 12,200 m
- 最大密度 2.2 g/cm³
- 最高蒸汽压 500 mbar

面板上的分配体积可显示从 0,01 ml 到 999,9 ml 的体积。

警告！

为避免液体飞溅，请勿拆下放液管！

3. 操作限制

形成沉积物的液体可能导致活塞移动困难或引起堵塞（如结晶溶液或高浓缩的碱液）

当对易燃介质进行分配时，应提前做好防止静电荷的准备，如不向塑料容器中分配溶液，不要用于布擦拭仪器。

警告！

若发生故障时（如活塞移动困难）不能使用蛮力。应立即停止操作并遵守清洗说明（详见第8章），或联系生产商。

小贴士：

特殊应用时仪器的兼容性须由使用者自行检查或咨询生产商。

警告！

不得将放液管拆下！不可用作活动的放液管！

4. 不可操作条件

使用仪器时，液体只能接触以下材料：硅酸硼玻璃3.3，聚全氟乙烯，四氟乙烯，可溶性聚四氟乙烯，铂铱

可用于分配多种液体，以下除外：

- 可腐蚀聚全氟乙烯，四氟乙烯，可溶性聚四氟乙烯的液体
- 包含氢氟酸的溶液
- 有可能结晶的溶液，发烟酸，或浓缩强碱
- 含固体颗粒的悬浮液
- 可分解，可形成固体颗粒的溶液（如双缩脲试剂）
- 经历催化转化的物质或与铂铱发生反应的物质（如， H_2O_2 ）
- 二硫化碳作为介质极易自燃。
- 本仪器不能在有强烈腐蚀性气体的环境下使用（如发烟盐酸）。
- 仪器不必高压灭菌！

5. VITLAB®的continuous的参考应用范围

数字滴定器VITLAB® continuous E/RS能使用以下滴定介质 最大浓度1 mol/l

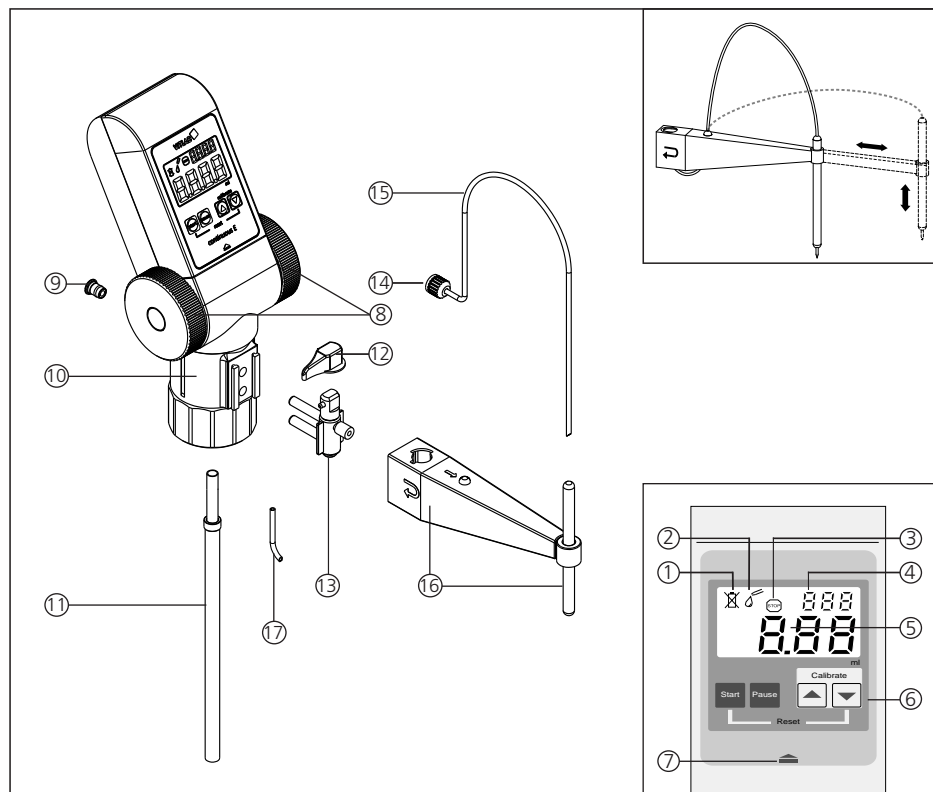
试剂

乙酸
铵铁 (II) 溶液
硫氰酸铵溶液
氯化钡溶液
溴溴酸盐溶液
硫酸铈 (IV)
EDTA溶液
盐酸
碘溶液
硫酸铁 (II) 溶液
硝酸
草酸
高氯酸
溴酸钾溶液
溴酸钾溴铵

试剂

重铬酸钾溶液
氢氧化钾溶液
碘酸钾溶液
高锰酸钾溶液
硫氰酸钾溶液
硝酸银溶液
亚砷酸钠溶液
碳酸钠溶液
氯化钠溶液
氢氧化钠溶液
亚硝酸钠溶液
硫代硫酸钠溶液
硫酸
四丁基氢氧化铵溶液
四丁基氢氧化铵溶液

6. 零部件



1. 电量显示
2. 滴定模式指示器
3. 暂停指示器
4. 校准模式指示器
5. 滴定体积显示 (0.00 to 999.9 ml)
6. 选择键或钮
7. 门锁 (外壳)
8. 手轮
9. 过滤器连接塞
10. 阀头 (GL 45)
11. 可伸缩式吸液器
12. 气门开关

13. 放液/再循环阀
14. 放液管紧固螺帽
15. 放液管
16. 放液管支架, 可调节
17. 再循环管

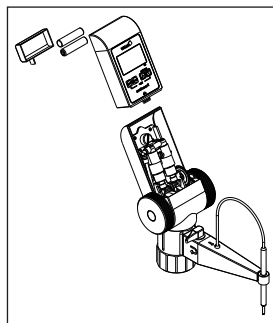
7. 启动

初次使用前请插入提供的电池：

1. 用大拇指按压控制键下方的门锁，同时另一只手将外壳的前部推至顶端。

注意！
勿用蛮力！

2. 插入两节新的1.5V微电池（LR03/AAA）。注意极性。
3. 重装上外壳，下边缘对齐，轻推卡住。

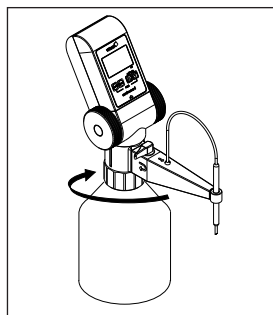


8. 滴定

8.1. 滴定前的准备

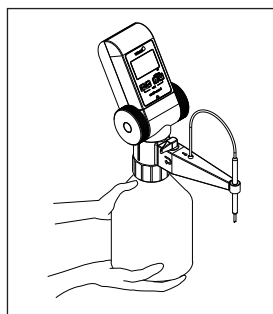
1. 遵守操作限制和常规安全守则
2. 调节可伸缩式吸液管长度（根据使用的瓶子）将吸液管完全推进吸液阀。底端倾斜一定角度。
3. 将仪器旋紧于试剂瓶（螺纹 GL 45）并将其与瓶子标签对齐。对于不同螺纹尺寸的瓶子请选择合适的适配器

警告！
避免试剂喷溅！如图所示操作仪器。



小贴士：

如果瓶子比充填管短，将两部分分开，并将充填管切断至合适长度。



8.2. 装填

警告！
随时注意操作时避免将放液管对着使用者或其他人。确保仪器安装妥当，且气门开关（12）在“再循环”位置后，方可转动手轮。

1. 将气门开关调节 (12) 到“再循环”位置。
2. 手轮转动5-10圈, 将仪器体系内的气体排净
3. 将气门开关 (12) 调节至正常操作位置, 将合适容器置于放液管出口下方。
4. 旋转手轮, 将放液管中的气泡排净。

8.3. 滴定

1. 打开LCD, 按开启按钮。屏幕显示滴定模式
2. 将合适容器放置于放液管出口下方。



注意！

将放液管口的遗留液滴擦至容器内。

3. 滑动手轮调至所需值, 如果不小心回转了手轮, 亦不会影响分配操作。

注意！

为避免液体喷溅, 旋转手轮切记缓慢平稳。

4. 开始新的滴定前, 按“开始”键使显示归零。
5. 闲置5分钟后, 将自动关闭显示。并自动存储滴定数据, 当再次按“开始”或“暂停”键时, 可继续操作。
6. 滴定操作结束, 将阀门开关调回至“再循环”。

小贴士：

当滴定完成或中断时, 切记将阀门开关 (12) 调至“再循环”, 以防放液管中的液体意外泄漏。

8.4. 更换试剂瓶

滴定过程中更换试剂瓶

1. 按“暂停”键。储存的滴定值仍显示出来。
2. 按9.1节的描述将仪器与瓶子分离 (“放空”)
3. 装好新的瓶子并准备好仪器 (8.2节)
4. 再次按“暂停”键。显示屏上再次显示“滴定”图标, 即可从已存数据继续滴定。

9. 清洗

定期清洗仪器，有助于其运行稳定。以下情况需及时清洗

1. 若手轮移动生硬，应立即清洗。
2. 更换试剂前
3. 长时间不用再次启用时
4. 维护、修理之前
5. 使用易结晶溶液或高浓度碱液之后

警告！

入口装置，阀门和吸液/放液管中充满了试剂。请务必遵守一般的安全规则，如，穿防护服，佩戴护目镜和手套。

9.1. 放空

1. 将仪器置于合适的槽内
2. 旋松仪器，将仪器举高使吸液管不能浸入液体。
3. 小心轻敲吸液管，使试剂排净
4. 将仪器从瓶子卸下并将其装在另一个空瓶子上。将放液管与用过的瓶口对齐，旋转手轮将仪器放空。调节阀门至“再循环”，再次旋转手轮将再循环通道放空。

9.2. 标准清洗

1. 将仪器装在装有合适洗液的瓶子上
2. 通过旋转手轮彻底清洗仪器
3. 将仪器从瓶子上拆下，如上所述，通过旋转手轮将其完全放空。
4. 将仪器装在装有蒸馏水的瓶子上，如上所述，彻底清洗，放空。

9.3. 加强型清洗

加强型清洗需在标准清洗规程前进行（见9.2节）。如果手轮移动困难，或仪器污染严重，则必须进行加强型清洗。清洗前，必须对仪器进行部分拆卸。

警告！

拆卸前，应预先进行标准清洗规程。
为防止化学伤害，务必佩戴护目镜，穿防护服，防护手套。
避免试剂喷溅。

1. 拆下可伸缩式吸液管，用软瓶刷进行清洗。如有需要，如破裂或磨损，可进行更换。
2. 用软刷清洗放液管。如有需要，如破裂或磨损，可进行更换。
3. 关于放液管/再循环阀的清洗说明，详见第10章。

小贴士：

吸液装置（包括内置气阀）只允许经过训练，有授权的专业人员进行维护。如果重复清洗后仍然污染严重，请送至授权经销商点进行维护。（详见16.1章）

10. 放液阀/再循环阀的清洗和更换

警告！

拆卸和重装时切忌用蛮力。确保组件之间配合紧密，牢固。

1. 调节气门开关（12）至“再循环”。
2. 拆下气门开关（12），然后将放液管支撑（16）举起。
3. 将放液管紧固螺帽（14）旋松，并将放液管（15）拔出。
4. 拔出放液阀/再循环阀（13）。
5. 清洗所有部件。如有需要进行更换。
6. 重装时，将放液阀/再循环阀推入。
7. 推入放液管（15）。旋紧螺母（14）。
8. 安装放液管支架（16）和阀门开关（12）。

小贴士：

随后对重装后的仪器进行体积检测（详见12章）。

11. 电池的更换

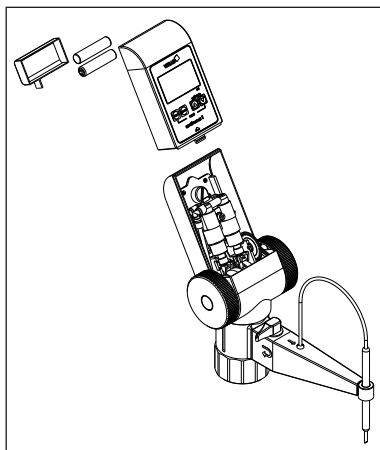
电池没电时，显示屏左上方将显示画叉电池标识。此时需要更换电池。

1. 用大拇指按压控制键下方的门锁，同时另一只手将外壳的前部推至顶端。

注意！

勿用蛮力！

2. 插入两节新的1.5V微电池（LR03/AAA）。注意极性。
3. 插入两节微电池1.5V（LR03/AAA）。观察杆对准。
4. 重装上外壳，下边缘对齐，轻推卡住。



12. 体积检测

根据使用情况，我们建议检查仪器周期为3到12个月。不过，周期也可以个人的要求调整。完整的测试程序 (SOP) 可以在www.vitlab.com下载。此外，在较短的时间跨度下，也可以通过滴定的标准方法进行一个简单的检查。

移液管的体积的重量法测试根据DIN EN ISO 8655规定的第6部分按如下步骤进行。

1. 用蒸馏水充满移液管然后仔细地清洗它（见第9章“清洗”）。
2. 分配蒸馏水至称量瓶
3. 用分析天平对水进行称重（为了平衡，请参考制造商的操作手册。）
4. 将重量转换成体积，转换时需考虑温度，密度和气压。（换算因数Z在标准中有描述）
5. 建议在3个体积范围（100%，50%，10%）下进行10次分配操作。
6. 从10次测量值计算出平均测量体积。然后计算出精确度和变异系数。

标称体积 V_0 的校正

x_i = 称量值

n = 称量次数

Z = 校正系数（例如在 20 °C, 1013 hPa 处 1,0029 $\mu\text{l}/\text{mg}$ ）

平均值

$$\bar{x} = \frac{\sum x_i}{n}$$

平均体积

$$\bar{V} = \bar{x} \cdot Z$$

准确度*

$$A\% = \frac{\bar{V} - V_0}{V_0} \cdot 100$$

变异系数*

$$CV\% = \frac{100 s}{\bar{V}}$$

标准偏差

$$s = Z \cdot \sqrt{\frac{\sum (x_i - \bar{x})^2}{n - 1}}$$

*) = 校正的准确度 (A%) 和变异系数 变异系数 (CV%): A%和CV%根据统计学公式计算。

注释：

测试规程 (SOPs) 可以在www.vitlab.com下载。

13. 校准

13.1 校准

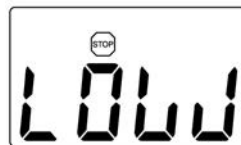
使用一段时间或用于特殊应用后，仪器可通过校准来补偿精确度变化。

1. 滴定操作后，按下暂停键，最后一滴的滴定体积数据会被储存 (例如25 ml 到 50 ml)。

小贴士：

由于体积检测有可能过高或过低，因此校准不能在 < 10ml 或 > 90 ml 时进行。如果在校准模式下设定 < 10 ml 或 > 90ml时，显示屏如下所示：

2. 连续按住▲键或▼键3秒钟，直至显示屏右上角“CAL”闪烁。
3. 用▲键或▼键，将显示值调整至平均测定值 (详见11.1章)
4. 按动开启键，自动调整至设定值；显示器归零，校准完成。显示屏显示“C”标识，表明已在出厂校准模式下。(要回复至出厂校准，详见13.3节“重启功能”)



或



小贴士：

滴定模式下，显示“C”标识，可通过按动▲键或▼键检查电流校准值。松开按键，显示将自动转换至显示的最后-一个值。

13.2 重启功能

重启功能可恢复出厂设置。

1. 按动开启键，显示器归零，仪器转换为滴定模式。
2. 按动开启键，自动调整至设定值；显示器归零，校准完成。显示屏显示“C”标识，恢复至出厂设置。

14. 故障检修

故障	原因	解决方案
吸气或放液管出现气泡	- 仪器未正确启动	- 请参考“启动”规程（8.2节）
	- 吸液管安装错误或已损坏	- 遵守清洗规程（9章），将吸液管完全推入，将吸液管截短，以一定角度切断或直接更换
	- 吸液管端高于液面	- 延长吸液管直到其插入液体
分配体积过低	- 吸液阀粘住或堵塞	- 加强型清洗（9章），若仍不能解决，参考“维护服务”（16.1章）
分配体积过低	- 吸液阀被污染或损坏	- 加强型清洗（9.3），卸下吸液管，若仍不能解决，参考“维护服务”（16.1章）
	- 吸液管未正确安装或已损坏	- 将吸气管推入填充阀，将吸气管截短或直接更换
	- 仪器在“C”模式下	- 重启仪器，恢复出厂设置

15. 技术参数/订购信息

15.1 供应项目



数字滴定管 “continuous”

带GL 45连接螺纹和PP材质的螺纹大小在GL 38, GL 32和S40的瓶口适配器, 可伸缩吸液管 (200 - 350 mm), 可伸缩的放液管 (140 - 220mm), 2个微型电池1,5 V (LR03, AAA), 质量证书和本操作手册。

	每圈体积**	系统误差*, A%	随机误差*, CV%	货号.
continuous E	2,5 ml	≤ ± 0,2	≤ 0,1	1620506
continuous RS	5,0 ml	≤ ± 0,2	≤ 0,1	1620507

* 依据标称体积的值

** 每转分配体积

进行校准

在20 ± 0.5 °C, 蒸馏水中

测试次

根据DIN EN ISO 8655/6数为10次

(技术改进恕不另行通知。)

15.2 功率和电流数据

- 操作电压 3 V
(2个电池, 每个LR03/AAA, 1.5 V)
- 电量消耗不到10 mA
- 保护类型: IP54

15.3 附件和零备件

1. 可伸缩吸液管 (11)
(200 - 350 mm)
(FEP, ETFE, PTFE) 货号 1671085
2. 用放液/回流阀门(13)
(PTFE, PFA)
continuous E and RS 货号 1655085
3. 放液管(14/15),
整根 货号 1650135
4. 放液管支架 (16),
可调 货号 1650162
5. 干燥管, 整根
(不带干燥剂) 货号 1671095
6. 微型电池 1,5 V
(LR03/AAA), 2 个 货号 1670216
7. 塑料支架, PP 货号 1671116

带螺纹瓶, 带涂层

体积	螺纹	货号
1000 ml	GL 45	1671500
2500 ml	GL 45	1671510

螺纹适配器

螺纹	货号
GL 45 - GL 32	1670180
GL 45 - GL 38	1670110
GL 45 - S 40	1670120
GL 32 - NS 19/26	1670066
GL 32 - NS 24/29	1670067
GL 32 - NS 29/32	1670068

16. 维修服务 - 校准服务

如果问题无法根据故障排除指南解决或者需要更换零备件，则必须将仪器送去工厂修复。

出于安全原因考虑，仪器在返回检查和修理前必须清洁和消毒！

16.1. 返修

- a) 需要彻底清洗和消毒仪器。
- b) 完成“无健康危害声明”（向经销商或生产商所要表格，或从 www.vitlab.com 下载）。
- c) 将故障描述、分配液体和仪器，连同“无健康危害声明”（向经销商或生产商所要表格，或从 www.vitlab.com 下载），一起送至供货商或者生产商。

仪器的在返修的运输途中所产生风险和成本由寄送者承担。

16.2. 校准服务

ISO 9001 和 GLP-准则要求定期检查体积测定仪器。我们建议每 3-12 个月进行一次体积检查。具体间隔时间取决于仪器的具体要求。对于经常使用或使用腐蚀介质的仪器，间隔时间应短一些。具体的检测说明可在 www.vitlab.com 上下载。详细的测试规程可以在 www.vitlab.com 下载。

VITLAB 也能为您的仪器提供校准

送回希望校准的仪器，说明校准的类型。几天后您的仪器将连同一份检测报告（VITLAB 校准服务）或 DAkkS 校准证书一起送回。更详尽的信息，请联系经销商或 VITLAB。如需进一步的信息，请联系您的经销商或在 www.vitlab.com（详见技术资料）上下载完整的订购信息。

17. 警告

对于不正确的操作使用，检修和未经授权的修理造成的后果，正常磨损特别是消耗型部件如活塞，密封垫，阀门和玻璃渗漏等，以及未遵从操作说明，使用非原厂零部件所造成的后果，我方将不予负责。

18. 电池处理

相邻的符号意味着家庭在电池和电子设备在不再使用后必须单独处理（混合多重废物）。

根据欧盟 2002 / 96 / EC 指令和 2003 年 1 月 27 日颁布的废旧电子电器设备处理指令 (WEEE)，电子设备需要根据各国家的相关规定处理。

电池含有可能包含环境与人类健康有害的物质。因此根据在 2006 年 9 月颁布的关于根据各国有关规定处理废旧电池的欧盟指令 2006 / 66 / EC。电池只有在完全放电后才能处理。



警告！

请勿使用短路的方法来给电池放电！

技术改进恕不另行通知。错误除外。

Содержание

1. Техника безопасности	84
2. Применение и ограничения в использовании	85
3. Ограничения при работе	85
4. Исключения при работе	86
5. Рекомендуемый диапазон применения	86
6. Компоненты	87
7. Начало работы	88
8. Титрование	88
8.1. Подготовка к титрованию	88
8.2. Заполнение	88
8.3. Титрование	89
8.4. Замена бутылки с реагентом	89
9. Очистка	90
9.1. Опорожнение	90
9.2. Стандартная очистка	90
9.3. Интенсивная очистка	91
10 Очистка или замена клапана рециркуляции	92
11. Замена батареи	92
12. Проверка объёма дозирования	93
13. Калибровка	94
13.1. Калибровка	94
13.2. Функция сброса	94
14. Поиск и устранение неисправностей	95
15. Технические данные / данные для заказа	96
15.1. Комплект поставки	96
15.2. Питание и текущие данные	96
15.3. Аксессуары и запасные части	96
16. Услуги по ремонту - Calibration Service	97
16.1. Возврат для ремонта	97
16.2. Служба калибровки	97
17. Гарантия	98
18. Утилизация аккумулятора	98

1. Техника безопасности

Пожалуйста, прочтите внимательно!

Данное руководство не претендует на полноту описания каждой проблемы безопасности, которые могут возникнуть во время использования. Эта информация используется для создания соответствующих условий безопасности и здоровья, а также для определения пределов применимости и регламентов, знание которых необходимо до начала использования прибора.

1. Используйте крайнюю осторожность при дозировании едких, отравляющих, радиоактивных и опасных химических веществ.
2. Соблюдайте общие правила безопасности, такие как использование защитной одежды, защитных очков и перчаток.
3. Соблюдайте требования настоящего руководства по эксплуатации и информации от производителя реагентов.
4. Никогда не используйте прибор во взрывоопасной атмосфере.
5. Используйте прибор только для дозирования жидкостей, при строгом соблюдении определенных правил и ограничений. В случае сомнений относительно пригодности прибора для конкретного применения, свяжитесь с производителем для уточнения.
6. Перед каждым использованием убедитесь, что прибор находится в хорошем рабочем состоянии, а именно: поршень движется плавно, наполнения и опорожнения трубы надежно установлены и правильно подключены и т.д.
7. Никогда не используйте чрезмерное усилие при работе с прибором. Применение чрезмерного усилия может быть опасно для пользователей или других лиц.
8. Во время титрования выпускная трубка всегда должна быть направлена в сторону от пользователя или других лиц. Избегайте брызг. При дозировании/титровании необходимо использовать только подходящий сосуд.
9. Никогда не переносите смонтированный прибор, держась только за его верхнюю часть корпуса.
10. Перед разборкой прибора его необходимо очистить.
11. Используйте только оригинальные аксессуары и запасные части, рекомендованные производителем. Не подвергайте прибор каким-либо техническим изменениям.
12. В случае возникновения неисправностей (например, поворотные ручки трудно двигаются, появление утечки), немедленно прекратите дозирование/титрование. Перед дальнейшим использованием необходимо проверить или отремонтировать прибор, как описано в данном руководстве. При необходимости обратитесь к производителю или региональному представителю, контакты которого приведены ниже.
13. встроены 1,5 Вт микро-батарейки не перезаряжаются.

 Маркировка CE

этой маркировкой мы подтверждаем, что изделие было подвергнуто методике испытаний в соответствии с требованиями, указанным в директиве ЕС.

2. Применение и ограничения в использовании

Прибор имеет непрерывную, без пульсации, технологию дозирования и предназначен для дозирования жидкостей. При работе соблюдайте следующие физические ограничения:

- Рабочая температура и температура зарядки +15 ° C до + 40 ° C (для инструмента и жидкости)
- Температура хранения: -20 ° C до + 50 ° C
- Относительная влажность: 0% - 90% без конденсации
- Высота над уровнем моря, эксплуатация / хранение 2000 м / 12200 м
- Плотностью до 2,2 г/см³
- Давление пара до 500 мбар

Дозируемый объем 0,01 мл до 999,9 мл отображаемый на дисплее.

Внимание!

Чтобы избежать разбрызгивания не снимайте выпускную трубку с места её крепления!

3. Ограничения при работе

Жидкости, которые образуют отложения могут заставить поршень трудно двигаться или могут причинять помехи (например, кристаллизующиеся растворы или высококонцентрированные щелочные растворы).

При перекачивании горючих веществ, примите меры для избежания возникновения статического заряда, например, не пользуйтесь пластиковыми емкостями, не вытирайте инструмент сухой тканью.

Внимание!

Если есть вероятность потенциального сбоя (например, поршни трудно двигаются) не допускается применение силы. Немедленно прекратите дозирование и следуйте инструкции по очистке (см. главу 8) или обратитесь к производителю.

Примечание:

Устойчивость прибора к специальным анализам должна быть проверена пользователем или обратитесь к производителю.

Внимание!

Не снимайте выпускную трубку с крепления! Она не должна быть использована в качестве гибкой выпускной трубки!

4. Исключения при работе

При правильном использовании прибора, разливаемая жидкость вступает в контакт только со следующими материалами: боросиликатное стекло 3.3, FEP, ETFE, PFA, PTFE и сплав платины и иридия.

Прибор подходит для дозирования широкого спектра жидкостей, за исключением, но не ограничиваясь ими:

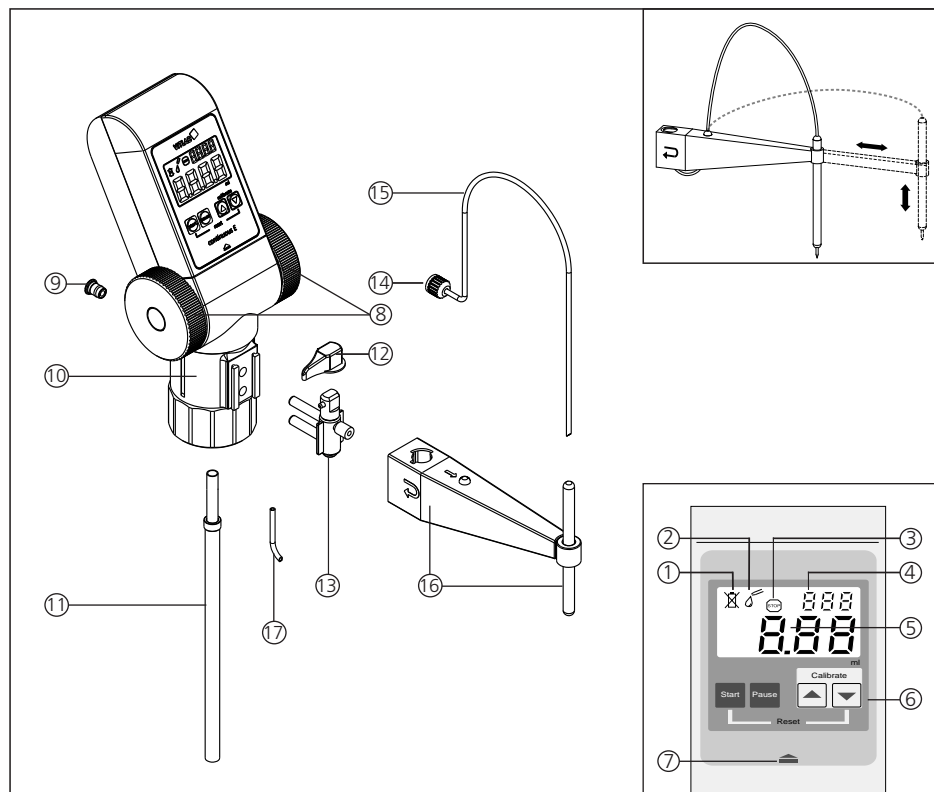
- Жидкости, которые реагируют на FEP, ETFE, PFA и PTFE
- Растворы, содержащие плавиковую кислоту
- Растворы, которые имеют тенденцию кристаллизоваться, дымящиеся кислоты и концентрированные щелочи
- Суспензии, содержащие твердые частицы
- Растворы, которые разлагаются и при этом образуют твердые частицы
- Вещества, которые подвергаются каталитическим превращениям или реагируют со сплавом платины и иридия (например, H_2O_2)
- Сероуглерод из-за возможного самовоспламенения
- Прибор не должен подвергаться воздействию агрессивной атмосферы (например паров HCl)
- Прибор нельзя автоклавируют!

5. Рекомендуемые области применения бюреток VITLAB® continuous E/RS

Бутылочная бюретка VITLAB® continuous E/RS может использоваться со следующими титрующими растворами с концентрацией до 1 моль/л:

Среда	Среда
Азотная кислота	Раствор нитрата серебра
Бромид-броматный раствор	Раствор нитрита натрия
Перхлорная кислота	Раствор перманганата калия
Раствор арсенита натрия	Раствор сульфата железа (II)
Раствор бихромата калия	Раствор сульфата церия (IV)
Раствор бромата калия	Раствор сульфата цинка
Раствор бромид-бромата калия	Раствор тиоцианата аммония
Раствор гидроксида тетра-н-бутиламмония	Раствор тиоцианата калия
Раствор гипосульфита	Раствор хлорида бария
Раствор едкого калия	Раствор хлорида натрия
Раствор едкого натра	Раствор щавелевой кислоты
Раствор железистого сульфата аммония (II)	Раствор ЭДТА
Раствор йода	Серная кислота
Раствор йодата калия	Соляная кислота
Раствор карбоната натрия	Уксусная кислота

6. Компоненты



- | | |
|--|---|
| 1. Индикатор заряда аккумулятора | 11. Всасывающая телескопическая трубка |
| 2. Индикатор режима титрования | 12. Переключатель клапана |
| 3. Индикатор паузы | 13. Клапана рециркуляции |
| 4. Индикатор режима калибровки | 14. Крепежная гайка выпускной трубки |
| 5. Поле отображения объёма титрования
(от 0,00 до 999,9 мл) | 15. Выпускная трубка |
| 6. Клавиши выбора | 16. Держатель выпускной трубки,
регулируемый |
| 7. Защёлка (внешний корпус/блок управления) | 17. Рециркуляционная трубка |
| 8. Поворотные ручки | |
| 9. Разъем крепления фильтра | |
| 10. Крепёжная часть (GL 45) | |

7. Начало работы

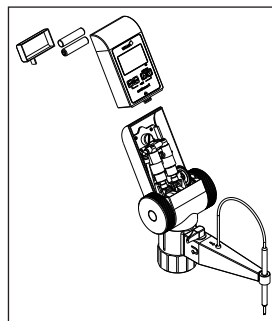
Перед первым использованием вставьте прилагаемые батарейки:

1. Большим пальцем, нажмите на защелку, расположенную ниже клавиатуры управления. Одновременно другой рукой нажать на переднюю часть корпуса и сдвинуть вверх.

Внимание!

Никогда не применяйте силу!

2. Вставьте две новые батареи 1,5 В (тип LR03/AAA). Соблюдайте правильное расположение полюсов.
3. Для сборки корпуса, установите нижний край блока управления на место, затем слегка прижмите вниз, пока вы не услышите характерного щелчка его блокировки.

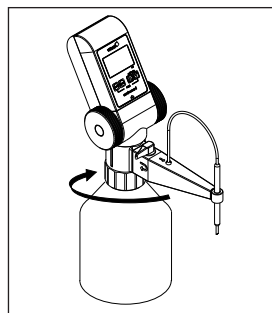


8. Титрование

8.1. Подготовка к титрованию

1. Соблюдайте ограничения и общие правила техники безопасности.
2. Отрегулируйте длину всасывающей телескопической трубки (по бутылке, которая будет использоваться) и вставьте впускную трубку во впускной клапан, насколько это возможно. Обрезать нижний конец под углом.
3. Накрутить прибор (резьба GL 45) на бутылку с реагентом и привести его в соответствие с этикеткой бутылки.

Для бутылок с различным диаметром резьбы выбирайте подходящий адаптер!

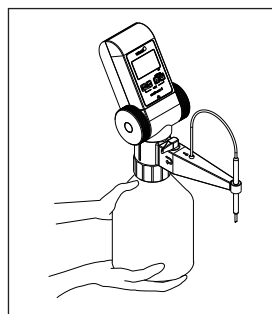


Внимание!

Избегайте разбрызгивания реагентов! Всегда поддерживайте инструмент и бутылку. Осторожно смонтируйте инструмент на бутылки только как показано на рисунке.

Примечание:

Если бутылка короче заливной трубки, отделить две части и нарезать трубки до нужной длины.



8.2. Заполнение

Внимание!

Всегда убеждайтесь в том, что трубка слива воды направлена от пользователя и других лиц. Не вращайте поворотные ручки, пока прибор не будет правильно установлен, и переключатель клапана (12) находится в положении „рециркуляция“.

1. Установите переключатель клапана (12) на положение „рециркуляция“.
2. Вращайте поворотные ручки рукой вперед 5 - 10 оборотов, чтобы удалить воздух из механизма.
3. Установите переключатель клапана (12) в нормальное рабочее положение, и поместите подходящую емкость под выпускное отверстие выпускной трубки.
4. Вращайте поворотные ручки рукой вперед, пока пузырьки воздуха не исчезнут в выпускной трубке.

8.3. Титрование

1. Для включения дисплея, нажмите кнопку Пуск. На дисплее появится режим титрования.
2. Поставьте подходящую накопительную емкость под выпускную трубку.

Внимание!

Вылейте оставшиеся капли реагента из выпускной трубки в сосуд.

3. Наберите реагент вращением поворотной ручки вперед, пока не будет достигнуто требуемое значение. Если поворотная ручка повернулась назад случайно, значение не изменится и на процесс дозирования не повлияет.

Внимание!

Чтобы избежать разбрызгивания реагентов, в первую очередь, всегда вращайте поворотные ручки медленного и стабильного.

4. Чтобы начать новый процесс титрования, нажмите кнопку „Старт“ для обнуления значения на дисплее.
5. Дисплей выключается автоматически после, приблизительно, 5 минут простоя. Тем не менее, значение титрования сохраняется в памяти. Оно снова появится, когда нажимаются кнопки „Старт“ или „Пауза“ и титрование может быть продолжено.
6. Когда титрование завершено, установите переключатель клапана (12) в положение „рециркуляции“.

Внимание!

Когда процесс титрования завершен или прерван, обязательно установите переключатель клапана (12) в положение „рециркуляция“, чтобы предотвратить случайное высвобождение жидкость из выпускной трубки.

8.4. Замена бутылки с реагентом.

Замена бутылки с реагентом во время процесса титрования:

1. Нажмите кнопку „Пауза“. Значение титрования сохраняется в памяти на дисплее.
2. Снимите инструмент с бутылки, как описано в главе 9.1 („Выгрузка“).
3. Установите прибор на новую бутылку и закрепите его (глава 8.2).
4. Нажмите кнопку „Пауза“ еще раз. На дисплее снова появится значок „Титрование“, и титрование может быть возобновлено, начиная с сохраненного значения.



9. Очистка

Инструмент будет работать безопасно, если его регулярно чистить. Обязательно очищайте инструмент:

1. Сразу же, если поворотные ручки плохо вращаются
2. Перед заменой реагентов
3. Перед длительными перерывами в использовании
4. Перед любым техническим обслуживанием и ремонтом
5. Ежедневно после работы с растворами, склонными к кристаллизации и концентрированными щелочами.

Внимание:

Впускной механизм, клапаны и всасывающая / выпускная трубки заполнены реагентом. Соблюдайте общие правила техники безопасности, например носите защитную одежду, защитные очки и перчатки.

9.1.Опорожнение

1. Поместите прибор в подходящую ёмкость.
2. Скрутите прибор с бутылки и поднимите ее достаточно высоко, чтобы всасывающая трубка не была погружена в жидкость.
3. Осторожно прислоните всасывающую трубку к внутренней части бутылки, так чтобы реагент вытек.
4. Выньте прибор из бутылки и смонтируйте его на другую пустую бутылку. Опустите выпускную трубку в отверстие использованной бутылки с реагентом, и опорожните прибор вращением поворотной ручки. Затем установите клапан в положение „рециркуляция“ и снова вращайте поворотные ручки, чтобы очистить трубку рециркуляции.

9.2.Стандартная очистка

1. Установить прибор на бутылку с подходящим чистящим раствором.
2. Тщательно промыть прибор, вращая поворотную ручку.
3. Снять прибор с бутылки и очистить его полностью, путем вращения поворотной ручки, как описано выше.
4. Установить прибор на бутылку с дистиллированной водой. Тщательно промыть, а затем очистить, как описано выше.

9.3. Интенсивная очистка

Интенсивной очистке должна предшествовать стандартная процедура очистки (см. раздел 9.2). Эта процедура должна проводиться, если поворотные ручки трудно двигаются, или если прибор сильно загрязнен. Для этого прибор должен быть частично разобран.

Внимание!

Прежде чем разбирать, всегда проведите стандартную процедуру очистки. Во избежание травм от воздействия химических веществ, всегда надевайте защитные очки, защитную одежду и защитные перчатки. Избегайте разбрызгивания реагентов.

1. Снимите телескопическую трубу всасывания и очистите её с помощью мягкой щетки. Замените, если необходимо, особенно если имеются трещины или она сильно изношена.
2. Очистите выпускную трубку с помощью мягкой щетки. Замените, если необходимо, особенно если имеются трещины или она сильно изношена.
3. Для очистки клапана рециркуляции изучите инструкцию, см. гл. 10.

Примечание:

Очистку всасывающего механизма, включая внутренние клапаны, может проводить только обученный и уполномоченный специалист. Если после многократного полоскания и промывки прибор не очистился, пожалуйста, отправьте прибор представителю для ремонта (см. главу 16.1).

10. Очистка или замена клапана рециркуляции

Внимание!

Не допускается применение силы во время разборки и сборки. Убедитесь, что все компоненты плотно и надежно закреплены.

1. Установите переключатель клапана (12) в положение „рециркуляции“.
2. Снимите переключатель клапана (12), затем поднимите держатель выпускной трубки (16).
3. Отвинтите крепежную гайку (14) выпускной трубки и вытащите выпускную трубку (15).
4. Вытяните клапан рециркуляции (13).
5. Очистите все детали. При необходимости замените.
6. Чтобы собрать, нажмите на клапан рециркуляции рукой.
7. Нажмите на выпускную трубку (15). Затяните гайку крепления (14).
8. Установите держатель выпускной трубки (16) и переключатель клапана (12).

Примечание:

После сборки проверьте объём гравиметрически.

11. Замена батарей

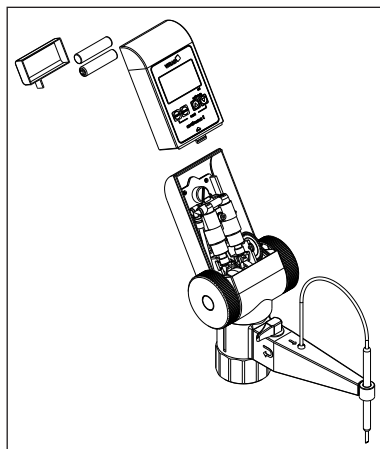
Когда заряд аккумулятора становится низким, в верхней левой части дисплея отображается символ перечеркнутой батареи. Батареи должны быть заменены.

1. Большим пальцем, нажмите на защелку, расположенную ниже клавиатуры управления. Одновременно другой рукой нажать на переднюю часть корпуса и сдвинуть вверх.

Внимание!

Никогда не применяйте силу!

2. Удалите старые батареи и утилизируйте их надлежащим образом.
3. Вставьте две новые батареи 1,5 В (тип LR03/AAA). Соблюдайте правильное расположение полюсов.
4. Для сборки корпуса, установите нижний край блока управления на место, затем слегка прижмите вниз, пока вы не услышите характерного щелчка его блокировки.



12. Проверка объёма дозирования

В зависимости от частоты использования, мы рекомендуем проверять прибор каждые 3-12 месяцев. Однако, эта периодичность может быть и другой, в зависимости от индивидуальных нужд.

Гравиметрическое тестирование объёма пипетки выполняется по инструкциям, указанным ниже (в соответствии с DIN EN ISO 8655, часть 6).

1. Для проверки прибора используйте дистиллированную воду. Отмерьте необходимый объём в подходящую ёмкости для взвешивания.
2. Взвесьте это количество воды на аналитических весах.
3. Пересчитайте полученный вес в единицы объёма, с учетом температуры, плотности и атмосферном давлении. (Коэффициент Z опубликована в стандарт.)

5. Для статистического анализа рекомендуется производить как минимум 10 дозирования и взвешиваний в трех диапазонах (100%, 50%, 10% номинального объема).
6. Из 10 измеренных значений, вычислите среднее измеренный объем. Затем рассчитайте точность и коэффициент вариации.

Вычисление номинального объёма V_0

x_i = результаты взвешивания

n = количество взвешиваний

Z = поправочный коэффициент (например, 1,0029 $\mu\text{l}/\text{mg}$ при 20 °C, 1013 hPa)

Среднее значение

$$\bar{x} = \frac{\sum x_i}{n}$$

Средний объем

$$\bar{V} = \bar{x} \cdot Z$$

Точность*

$$R\% = \frac{\bar{V} - V_0}{V_0} \cdot 100$$

Коэффициент вариации*

$$VK\% = \frac{100 s}{\bar{V}}$$

Средняя погрешность

$$s = Z \cdot \sqrt{\frac{\sum (x_i - \bar{x})^2}{n - 1}}$$

*) = Вычисление точности (A%) и коэффициент вариации (CV%): A% и CV% вычисляются по формулам для статистического учета.

Внимание:

Инструкции по тестированию (SOPs) доступны для загрузки на www.vitlab.com.

13. Калибровка

13.1 Калибровка

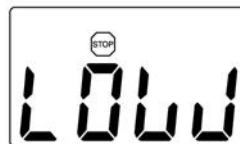
После длительного использования или для специфического применения прибора его необходимо отрегулировать для того, чтобы компенсировать разницу в точности.

1. После титрования отмерьте объем (например, от 25 мл до 50 мл), нажмите кнопку паузы. Последний отмеренный объем будет записан в памяти.

Примечание:

Не возможно выполнить калибровку с использованием значений <10 мл или> 90 мл, в качестве тестовых, так как объем слишком мал или слишком велик. При попытке войти в режим CAL с объемом <10 мл или> 90 мл, на дисплее отобразятся следующие надписи:

2. Удерживайте клавиши «вверх» и «вниз» одновременно в течение 3 секунд, пока не начнёт мигать надпись „CAL“ в верхнем правом углу дисплея.
3. Используя клавиши «вверх» и «вниз», измените значение отображаемое на дисплее в значение среднего измеренного объема (см. главу 11.1).
4. Нажмите кнопку „Пуск“. Установленное значение принимается автоматически, значение на дисплее обнулится, и процедура калибровки будет завершена. С этого момента на дисплее появится символ „С“, свидетельствующий о том, что заводская калибровка была изменена. (Чтобы вернуться к заводской калибровке см. главе 13.3 „Функция сброса“).



или



Примечание:

Когда в режиме титрования отображается символ „С“, текущее значение калибровки можно проверить, нажав кнопку «вверх» или «вниз». При отпускании клавиш дисплей автоматически возвращается к последнему отображаемому значению.

13.2 Функция сброса

Функция сброса восстанавливает заводскую калибровку.

1. Нажмите кнопку „Пуск“. Значение на дисплее обнулится, и прибор перейдет в режим титрования.
2. Нажмите кнопку „Пуск“ и кнопку «вниз» одновременно в течение 3 секунд. С дисплея исчезнет символ „С“, и оригинальная заводская калибровка восстановится.

14. Поиск и устранение неполадок

Ошибка	Причина	Решение
Присутствие пузырьков воздуха в выпускной трубке	– Прибор не правильно заполнен.	– Следуйте правилам процедуры «Заполнение» (глава 8.2).
	– Всасывающая трубка не правильно установлена или повреждена	– Следуйте процедуре очистки (глава 9). Вставьте всасывающую трубку во впускной клапан, насколько это возможно. Укоротите всасывающую трубку, отрезав часть трубки под углом, или замените её если это необходимо
	– Конец всасывающей трубки находится над поверхностью жидкости	– Раздвиньте всасывающую телескопическую трубку, пока она не будет погружена в жидкость
Жидкость не всасывается.	– Впускной клапан торчит или засорён	– Следуйте правилам процедуры „Интенсивная очистка“ (глава 6). Если это не решило проблемы, то следует обратиться к пункту „Сервисный Ремонт „ (см. главу 16.1).
Дозируемый объём слишком низок	– Впускной клапан загрязнён или повреждён	– Следуйте правилам процедуры „Интенсивная очистка“ (глава 9.3). Снимите всасывающую трубку. Если это не решило проблемы следует обратиться к пункту „Ремонт Сервис“ (см. главу 16.1)
	– Всасывающая трубка не правильно установлена или повреждена	– Вставьте аспирационную трубку на впускной клапан, насколько это возможно. Укоротите аспирационную трубку или замените при необходимости
	– Прибор находится в режиме „С“	– Сброс установок прибора (глава 13.3), чтобы восстановить заводскую калибровку

15. Технически данные/Данные для заказа

15.1 комплект поставки



Цифровая бюретка Continuous

(Стандартная резьба соединения с бутылью GL 45), в комплекте, 3 адаптера (GL 45/S 40, GL 45/38 и GL 38/32), 1 телескопическая всасывающая трубка, 2 микробатарейки 1,5 V (LR03 AAA)

	Объём дозирования за один оборот вращающейся ручки**, мл	Систематическая погрешность, А%	Случайная погрешность*, CV%	Артикул
continuous E	2,5 ml	≤ ± 0,2	≤ 0,1	1620506
continuous RS	5,0 ml	≤ ± 0,2	≤ 0,1	1620507

* значения соответствуют показаниям номинального объема

** Величина объема дозирования за один оборот маховичков

Условия калибровки	Дистиллированная вода, температура 20 ± 0.5 °C
Количество процедур тестирования	10 повторов согласно стандарту DIN EN ISO 8655/6
(возможны технические изменения!)	

15.2 Питание и текущие данные

- Рабочее напряжение 3 в, (2 LR03/AAA 1,5 в батарейки)
- Потребляемая мощность менее 10 мА
- Класс защиты: IP54

15.3 Аксессуары и Запчасти

- 1. Телескопическая всасывающая трубка (11)** (200 - 350 мм), (FEP, ETFE, PTFE) № 1671085
- 2. Клапан рециркуляции (13)** (PTFE, PFA) для Continuous E и RS №. 1655085
- 3. Выпускная трубка (14/15), в комплекте** № 1650135
- 4. Держатель выпускной трубки (16), регулируемый** № 1650162
- 5.осушительная трубка,** в комплекте (без агента сушки) №1671095
- 6. Микро батарейки 1,5 V** (LR03/AAA), 2 штуки № 1670216
- 7. Пластмассовый штатив, PP** № 1671116

Бутыли с пластиковым покрытием

Объём	Резьба	Артикул
1000 мл	GL 45	1671500
2500 мл	GL 45	1671510

Адаптеры

Резьба	Артикул
GL 45 - GL 32	1670180
GL 45 - GL 38	1670110
GL 45 - S 40	1670120
GL 32 - NS 19/26	1670066
GL 32 - NS 24/29	1670067
GL 32 - NS 29/32	1670068

16. Ремонт - Служба калибровки

Если проблема не устраняется с помощью предыдущего раздела или замены запасных частей, то прибор следует передать на ремонт.

Из соображений безопасности, приборы, переданные на ремонт, должны быть очищены и обеззаражены!

16.1. Возврат для ремонта

- a) Проведите тщательную очистку и обеззараживание прибора.
- b) Заполните „Декларацию об отсутствии угроз здоровью“ (спросите у поставщика или производителя бланк. Также бланк можно загрузить с www.vitlab.com).
- c) Пошлите заполненную форму вместе с прибором производителю или дилеру с точным описанием неисправности и типа используемых субстанций.

Расходы и риски при транспортировке прибора возлагаются на отправителя.

16.2. Служба калибровки

Согласно нормам ISO 9001 и GLP нужно регулярно проводить проверку средств измерительной техники. Мы рекомендуем проверку каждые 3-12 месяцев. Интервал зависит от требований к прибору. Для часто используемых приборов или приборов, работающих с агрессивными субстанциями, интервал должен быть меньше. Подробную инструкцию по тестированию можно загрузить с www.vitlab.com.

VITLAB также предоставляет возможность калибровать ваши приборы в Службе Калибровки VITLAB. При пересылке приборов для калибровки просто укажите, какой тип калибровки нужно произвести. Ваш прибор вернется через несколько дней с отчетом о тестировании (Служба Калибровки VITLAB) или с сертификатом калибровки DAkkS. Для подробной информации, обратитесь к дилеру и

17. Гарантия

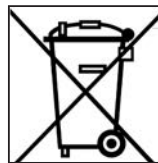
Мы не несем ответственности за последствия неправильного обращения, использования, обслуживания, эксплуатации, несанкционированного ремонта прибора или последствия нормального износа деталей, таких как поршни, уплотнения, клапаны и поломки стекла, а так же несоблюдение инструкций по эксплуатации. Мы не несем ответственности за ущерб, причинённый в результате любых действий, не описанных в инструкции по эксплуатации или при использовании неоригинальных запасных частей или компонентов.

18. Утилизация аккумулятора

Данная картинка означает, что аккумуляторные батарейки и другие электронные устройства должны быть утилизированы, отдельно от бытовых отходов (смешанных муниципальных отходов) в конце их срока работы.

В соответствии с указом 2002/96/ЕС Европейского парламента и Совета по отходам электронного и электрического оборудования от 27 января 2003 года, все электронное оборудование требует специальной утилизации в соответствии с требованиями государства.

Аккумуляторы содержат вещества, которые могут оказать вред окружающей среде и здоровью человека. Поэтому в соответствии с указом 2006/66/ЕС Европейского парламента и Совета по утилизации аккумуляторов от 6 сентября 2006 года аккумуляторы требуют специальной утилизации в соответствии с требованиями государства. Утилизация аккумуляторов производится тогда, когда они полностью разряжены.



Внимание!

Не допускайте короткого замыкания батареи для ее выпуска!

Возможны технические изменения без предварительного уведомления. Мы не несем ответственности за ошибки при печати или типографические неточности.



