

vacuubrand

Technologie du vide

Mode d'emploi



MD 1 VARIO-SP
MD 1

Pompe à membrane



Chères clientes, chers clients,

Votre pompe à membrane VACUUBRAND doit fonctionner longtemps à un très haut niveau de performances et sans défaillance. Notre expérience pratique du laboratoire nous a permis d'acquérir de nombreuses informations pour vous permettre de travailler de manière efficace en assurant votre sécurité personnelle. Nous vous prions de lire avec attention ce mode d'emploi avant la première mise en marche de votre pompe à membrane.

Les pompes à membrane VACUUBRAND sont le résultat d'une longue expérience dans la fabrication et l'utilisation de ces appareils, alliés aux connaissances technologiques les plus actuelles en matériaux et fabrication.

Notre principe de qualité est le "zéro défaut":

Chaque pompe à membrane qui quitte l'usine est soumise à un programme de test qui comprend entre autre un fonctionnement en continu de 14 heures. Ainsi il est possible d'identifier et éliminer les éventuelles défaillances. Après le fonctionnement en continu, la pompe à membrane est testée pour vérifier qu'elle atteint toujours les spécifications techniques.

Chaque pompe à membrane livrée par VACUUBRAND atteint ces spécifications, et nous nous obligeons à maintenir ce haut niveau de qualité.

Cette pompe à membrane est destinée à vous faire gagner du temps et nous espérons que nos produits pourront contribuer à une exécution optimale de vos travaux.

VACUUBRAND GMBH + CO KG


Service après-vente: Veuillez s. v. p. contacter votre distributeur local ou appeler le +49 9342 808-5000.

Le document «Safety information for vacuum equipment - Avis de sécurité pour des dispositifs à vide» est une partie intégrale du mode d'emploi. Lisez et observez le document «Avis de sécurité pour des dispositifs à vide»!


Index des marques déposées:

VACUU•LAN®, VACUU•BUS®, VACUU•CONTROL®, Peltronic®, VARIO®, VACUUBRAND® et on plus les logos de l'entreprise sont des marques déposées de VACUUBRAND GMBH + CO KG en Allemagne et/ ou autres pays.

DE


Achtung: Die vorliegende Betriebsanleitung ist nicht in allen EU-Sprachen verfügbar. Der Anwender darf die beschriebenen Geräte nur dann in Betrieb nehmen, wenn er die vorliegende Anleitung versteht oder eine fachlich korrekte Übersetzung der vollständigen Anleitung vorliegen hat. Die Betriebsanleitung muss vor Inbetriebnahme der Geräte vollständig gelesen und verstanden werden, und alle geforderten Maßnahmen müssen eingehalten werden.  "Sicherheitshinweise für Vakuumgeräte"

EN


Attention: This manual is not available in all languages of the EU. The user must not operate the device if he does not understand this manual. In this case a technically correct translation of the complete manual has to be available. The manual must be completely read and understood before operation of the device and all required measures must be applied.  "Safety instructions for vacuum equipment"

FR

Attention: Le mode d'emploi présent n'est pas disponible dans toutes les langues d'Union Européenne. L'utilisateur ne doit mettre le dispositif en marche que s'il comprend le mode d'emploi présent ou si une traduction complète et correcte du mode d'emploi est sous ses yeux. Le dispositif ne doit pas être mis en marche avant que le mode d'emploi ait été lu et compris complètement et seulement si le mode d'emploi est observé et tous les mesures demandées sont prises.


 «Avis de sécurité pour des dispositifs à vide»

BG


Внимание: Тези инструкции не са преведени на всички езици от ЕО. Потребителят не бива да работи с уреда, ако не разбира инструкциите за ползване. В този случай е необходимо да бъде предоставен пълен технически превод на инструкциите за ползване. Преди работа с уреда е задължително потребителят да прочете изцяло инструкциите за работа.  "Указания за безопасност за вакуумни уреди"

CN


注意：该操作手册不提供所有的语言版本。操作者在没有理解手册之前，不能操作该设备。在这种情况下，需要有一个整个操作手册技术上正确的翻译。在操作该设备前，必须完全阅读并理解该操作手册，必须实施所有需要的测量。

 真空设备的安全信息


CZ

Upozornění :Tento návod k použití není k dispozici ve všech jazycích Evropské unie. Uživatel není oprávněn požit přístroj pokud nerozumí tomuto návodu. V takovém případě je nutno zajistit technicky korektní překlad manuálu do češtiny. Návod musí být uživatelem prostudován a uživatel mu musí plně porozumět před tím než začne přístroj používat. Uživatel musí dodržet všechna příslušná a požadovaná opatření.  "Bezpečnostní upozornění pro vakuové přístroje".


DA

Bemærk: Denne manual foreligger ikke på alle EU sprog. Brugeren må ikke betjene apparatet hvis manualen ikke er forstået. I det tilfælde skal en teknisk korrekt oversættelse af hele manual stilles til rådighed. Manual skal være gennemlæst og forstået før apparatet betjenes og alle nødvendige forholdsregler skal tages.  »Sikkerhedsregler for vakuumdstyr«


EE

Tähelepanu! Käesolev kasutusjuhend ei ole kõigis EL keeltes saadaval. Kasutaja ei tohi seadet käsitseda, kui ta ei saa kasutusjuhendist aru. Sel juhul peab saadaval olema kogu kasutusjuhendi tehniliselt korrektne tõlge. Enne seadme kasutamist tuleb kogu juhend läbi lugeda, see peab olema arusaadav ning kõik nõutud meetmed peavad olema rakendatud.  "Ohutusnõuded vaakumseadmetele"


ES

Atención: Este manual no está disponible en todos los idiomas de UE. El usuario no debe manejar el instrumento si no entiende este manual. En este caso se debe disponer de una traducción técnicamente correcta del manual completo. El manual debe ser leído y entendido completamente y deben aplicarse todas las medidas de seguridad antes de manejar el instrumento.  "Notas sobre la seguridad para equipos de vacío"


FI

Huomio: Tämä käyttöohje ei ole saatavilla kaikilla EU: n kielillä. Käyttäjä ei saa käyttää laitetta, jos hän ei ymmärrä tätä ohjekirjaa. Tässä tapauksessa on saatavilla oltava teknisesti oikein tehty ja täydellinen ohjekirjan käännös. Ennen laitteen käyttöä on ohjekirja luettava ja ymmärrettävä kokonaan sekä suoritettava kaikki tarvittavat valmistelut ja muut toimenpiteet.  "Vakuumlaitteen turvallisuustiedot"


GR

Προσοχή! : Οι οδηγίες αυτές δεν είναι διαθέσιμες σε όλες τις γλώσσες της Ευρωπαϊκής Ένωσης. Ο χρήστης δεν πρέπει να θέσει σε λειτουργία την συσκευή αν δεν κατανοήσει πλήρως τις οδηγίες αυτές. Σε τέτοια περίπτωση ο χρήστης πρέπει να προμηθευτεί ακριβή μετάφραση του βιβλίου οδηγιών. Ο χρήστης πρέπει να διαβάσει και να κατανοήσει πλήρως τις οδηγίες χρήσης και να λάβει όλα τα απαραίτητα μέτρα πριν θέσει σε λειτουργία την συσκευή.  "Υποδείξεις ασφάλειας για αντλίες κενού"


HR

Pažnja: ove upute ne postoje na svim jezicima Europske Unije. Korisnik nemora raditi sa aparatom ako ne razumije ove upute. U tom slučaju tehnički ispravni prijevod cijelih uputstava mora biti na raspolaganju. Uputstva moraju biti cijela procitana i razumljiva prije rada sa aparatom i sve zahtijevane mjere moraju biti primjenjene.  "Sigurnosne napomene za vakuumske uređaje"

HU


Figyelem! Ez a kezelési utasítás nem áll rendelkezésre az EU összes nyelvén. Ha a felhasználó nem érti jelen használati utasítás szövegét, nem üzemeltetheti a készüléket. Ez esetben a teljes gépkönyv fordításáról gondoskodni kell. Üzembe helyezés előtt a kezelőnek végig kell olvasnia, meg kell értenie azt, továbbá az üzemeltetéshez szükséges összes mérést el kell végeznie.  "A vákuum-készülékekkel kapcsolatos biztonsági tudnivalók"

IT

Attenzione: Questo manuale non è disponibile in tutte le lingue della Comunità Europea (CE). L'utilizzatore non deve operare con lo strumento se non comprende questo manuale. In questo caso deve essere resa disponibile una traduzione tecnicamente corretta del manuale completo. Il manuale deve essere completamente letto e compreso prima di operare con lo strumento e devono essere applicati tutti gli accorgimenti richiesti.  "Istruzioni di sicurezza per apparecchi a vuoto"


JP

注意：この取扱説明書はすべての言語で利用可能ではありません。もしこの取扱説明書を理解できないならば、ユーザーは装置を操作してはなりません。この場合、技術的に正しい翻訳がなされた完全なマニュアルを用意しなければなりません。装置を作動する前にマニュアルを完全に読み、そして理解されなくてはなりません。そして、すべての要求される対策を講じなければなりません。


 真空装置を安全に取り扱うために

KR


주의 : 이 매뉴얼은 모든 언어로 번역되지는 않습니다. 만약 이 매뉴얼의 내용을 충분히 인지하지 못했다면 기기를 작동하지 마십시오. 매뉴얼의 내용을 기술적으로 정확하게 번역한 경우에 이용하십시오. 기기를 사용하기 전에 이 매뉴얼을 충분히 읽고 이해하고 모든 요구되는 사항들을 적용해야 합니다.

 진공 장비에 대한 안전 정보

LT

Dėmesio: šis vadovas nėra pateikiamas visomis ES kalbomis. Naudotojui draudžiama eksploatuoti įtaisą, jeigu jis nesupranta šio vadovo. Tokiu atveju reikia turėti viso vadovo techniškai taisyklingą vertimą. Vadovą būtina visą perskaityti ir suprasti pateikiamas instrukcijas prieš pradėdant eksploatuoti įtaisą, bei imtis visų reikiamų priemonių.  "Vakuuminės įrangos saugos informacija"

LV

Uzmanību: Lietotāja instrukcija nav pieejama visās ES valodās. Lietotājs nedrīkst lietot iekārtu, ja viņš nesaprot lietotāja instrukcijā rakstīto. Šādā gadījumā, ir nepieciešams nodrošināt tehniski pareizu visas lietotāja instrukcijas tulkojumu. Pirms sākt lietot iekārtu, un, lai izpildītu visas nepieciešamās prasības, iekārtas lietotāja instrukcija ir pilnībā jāizlasa un jāsaprot.  "Vakuuma iekārtu drošības noteikumi"

NL

Attentie: Deze gebruiksaanwijzing is niet in alle talen van de EU verkrijgbaar. De gebruiker moet niet met dit apparaat gaan werken als voor hem/haar de gebruiksaanwijzing niet voldoende duidelijk is. Bij gebruik van deze apparatuur is het noodzakelijk een technisch correcte vertaling van de complete gebruiksaanwijzing te hebben. Voor het in gebruik nemen van het apparaat moet de gebruiksaanwijzing volledig gelezen en duidelijk zijn en dienen alle benodigde maatregelen te zijn genomen.

 "Veiligheidsvoorschriften voor vacuümapparaten"

PL

Uwaga!! Ta instrukcja nie jest dostępna we wszystkich językach Unii Europejskiej. Użytkownik nie może rozpocząć pracy z urządzeniem dopóki nie przeczytał instrukcji i nie jest pewien wszystkich informacji w niej zawartych. Instrukcja musi być w całości przeczytana i zrozumiana przed podjęciem pracy z urządzeniem oraz należy podjąć wszystkie niezbędne kroki związane z prawidłowym użytkowaniem.

 "Wskazówki bezpieczeństwa do urządzeń próżniowych"

PT

Atenção: Este manual não está disponível em todas as línguas da UE. O usuário não deve utilizar o dispositivo, se não entender este manual. Neste caso, uma tradução tecnicamente correta do manual completo tem de estar disponível. O manual deve ser lido e entendido completamente antes da utilização do equipamento e todas as medidas necessárias devem ser aplicadas.

 "Informação de Segurança para Equipamento que funciona a Vácuo"


RO

Atentie: Acest manual nu este disponibil in toate limbile EU. Utilizatorul nu trebuie sa lucreze cu aparatul daca nu intelege manualul. Astfel, va fi disponibile o traducere corecta si completa a manualului. Manualul trebuie citit si inteles in intregime inainte de a lucra cu aparatul si a luat toate masurile care se impun.

 "Instrucțiuni de siguranță pentru aparatele de vidare"

RU

Внимание: Эта инструкция по эксплуатации не имеется на всех языках. Потребителю не дозволено эксплуатировать данный прибор, если он не понимает эту инструкцию. В этом случае нужен технически правильный перевод полной инструкции. Прежде чем использовать этот прибор, необходимо полностью прочитать и понять эту инструкцию и принять все необходимые меры.

 "Указания по технике безопасности при работе с вакуумными устройствами"


SE

Varning: Denna instruktion är inte tillgänglig på alla språk inom EU. Användaren får inte starta utrustningen om hon/han inte förstår denna instruktion. Om så är fallet måste en tekniskt korrekt instruktion göras tillgänglig. Instruktionen måste läsas och förstås helt före utrustningen tas i drift och nödvändiga åtgärder göres.

 "Säkerhetsinformation för vakuumutrustning"


SI

Pozor: Ta navodila niso na voljo v vseh jezikih EU. Uporabnik ne sme upravljati z napravo, če ne razume teh navodil. V primeru nerazumljivosti mora biti na voljo tehnično pravilen prevod. Navodila se morajo prebrati in razumeti pred uporaba naprave, opravljene pa moraja biti tudi vse potrebne meritve.

 "Varnostni nasveti za vakuumske naprave"


SK

Upozornenie: Tento manuál nie je k dispozícii vo všetkých jazykoch EÚ. Užívateľ nesmie obsluhovať zariadenie, pokiaľ nerozumie tomuto manuálu. V takomto prípade musí byť k dispozícii technicky správny preklad celého manuálu. Pred obsluhou zariadenia je potrebné si prečítať celý manuál a porozumieť mu, a musia byť prijaté všetky opatrenia.

 "Bezpečnostné pokyny pre vákuové zariadenia"

TR

Dikkat : Bu kullanım kitabı, tüm dillerde mevcut değildir. Kullanıcı, bu kullanım kitabını anlayamadıysa cihazı çalıştırmamalıdır. Bu durumda, komple kullanım kitabının, teknik olarak düzgün çevirisinin bulunması gerekir. Cihazın çalıştırılmasından önce kullanım kitabının komple okunması ve anlaşılması ve tüm gerekli ölçümlerin uygulanması gerekir.

 "Vakumlu cihazlar için güvenlik uyarıları"

Contenu

Notes importantes!	8
Généralités	8
Utilisation conforme	8
Installation et connexion de la pompe	8
Conditions d'environnement.....	10
Conditions de fonctionnement de la pompe	10
Sécurité pendant l'opération de la pompe.....	11
Maintenance et réparation.....	12
⚠ Notes importantes concernant le marquage des appareils (ATEX).....	14
Données techniques	15
Températures des gaz aspirés	16
Matériaux exposés au gaz	16
Pièces des pompes	16
Remplacement du fusible du moteur (seulement MD 1 C/US)	19
Remplacement du fusible sur le platine (seulement MD 1 VARIO-SP).....	20
Utilisation et fonctionnement	22
Installation	22
Raccord de vide (aspiration)	22
Raccordement au refoulement.....	24
Raccordement électrique	25
Commande de la MD 1 VARIO-SP.....	26
Durant le fonctionnement	30
Arrêt.....	32
Accessoires	32
Causes de mauvais fonctionnement	33
Remplacement des membranes et des clapets	34
Contrôler des membranes et des clapets.....	36
Remplacement de la membrane	39
Remplacement des clapets et montage des têtes de pompe	42
Réparation - maintenance - renvoi - étalonnage	46
Déclaration de sécurité	47
Déclaration CE de conformité des machines	48



➔ Danger! Indication d'une situation dangereuse qui, si pas évitée, va amener la mort ou des blessures graves.



⚠ Avertissement! Indication d'une situation dangereuse qui, si pas évitée, peut amener la mort ou des blessures graves.



• Précaution! Indication d'une situation dangereuse qui, si pas évitée, peut amener des blessures bénignes ou légères.



Note. Le mépris des remarques peut causer des dommages à l'équipement.



Attention! Surface chaude!



Débranchez le cordon d'alimentation!



Les composants électroniques en fin de vie ne doivent pas être éliminés avec les déchets ménagers. Les équipements électroniques usagés contiennent des polluants qui peuvent être dangereux pour l'environnement ou la santé. Les utilisateurs finaux sont tenus par la loi de déposer les équipements électriques et électroniques usagés dans des centres de collecte agréés.



Notes importantes!

Généralités



☞ **Lisez et observez le mode d'emploi.**



- Transportez l'équipement seulement à l'aide de la poignée ou des poignées encastrées destinées à cet effet.



Lors du déballage, vérifiez qu'aucun dommage n'a été occasionné durant le transport et que la livraison est complète, puis enlevez et gardez les fixations de transport

Utilisation conforme



- ☞ La pompe et tous les composants du système ne doivent pas être utilisés sur personnes ou animaux.
- ☞ Les composants individuels ne doivent être raccordés que comme indiqué et comme prévu par leur conception et doivent être utilisés ou raccordés uniquement avec des **pièces de rechange et accessoires originaux VACUUBRAND**. Autrefois le fonctionnement et la sécurité du produit ainsi que sa compatibilité électromagnétique peuvent être réduits.
En utilisant des pièces de rechange autres que des pièces originaux la validité du marquage CE ou la certification pour les États-Unis/Canada (cf plaque signalétique) peuvent être annulés.
- ☞ Observez les indications concernant le câblage correct des composants du système à vide (cf section «Utilisation et fonctionnement»).

- ☞ Les pompes sont dimensionnées pour l'opération à une température ambiante dans une gamme de +10°C à +40°C. Si la pompe est installée par exemple dans une armoire ou un boîtier contrôlez des températures maximales et veillez à une ventilation adéquate. Le cas échéant, installez un ventilateur automatique externe. En cas du pompage des gaz de processus chauds, assurez que la température maximale admissible des gaz ne soit pas excédée. La température admissible des gaz aspirés dépend de la pression d'aspiration et de la température ambiante de la pompe (cf «Données techniques»).

- ☞ Des particules et des poussières ne doivent pas entrer la pompe.



La pompe et tous les composants du système doivent être utilisés uniquement **comme prévu par leur conception**, c.-à-d. pour l'obtention de vide dans des installations construites à cet effet.

Installation et connexion de la pompe



- Connectez le dispositif (**pompes avec moteur à tension alternative**) à l'alimentation électrique uniquement sur une prise normalisée avec fiche de terre, conforme aux normes. Prévoyez un fusible à action retardée conforme à la tension d'alimentation (cf «Données techniques»). En l'absence de mise à terre, vous risquez un choc électrique mortel.



- Pompes avec moteur 24 V DC: Les pompes ne possèdent pas d'interrupteur principal. L'opérateur doit prévoir un dispositif de séparation secteur.


AVERTISSEMENT

☞ En raison du taux de compression élevé des pompes, la pression au refoulement peut être plus élevée que la pression maximale admissible et compatible avec la stabilité mécanique du système.

☞ Evitez une **augmentation de pression non contrôlée** (p.ex. ne raccordez pas le refoulement à un système des tuyaux bloqués ou comprenant une vanne d'arrêt fermée). **Risque d'éclatement!**


PRECAUTION

- Choisissez un endroit plan et horizontal pour la pompe. Assurez la stabilité de la pompe sans contact mécanique autre que les pieds de la pompe. Assurez la stabilité mécanique du système à évacuer, du matériel raccordé et des raccords de tuyau.

- Faites attention aux pressions maximales à l'aspiration et au refoulement et aux pressions différentielles maximales admissibles entre aspiration et refoulement (cf «Données techniques»). Ne faites jamais fonctionner la pompe avec une pression excessive à l'aspiration.

- Si du gaz ou du gaz inerte est raccordé à la pompe ou à une vanne d'aération, limitez la pression à une surpression maximale de 0.2 bar.

- **Attention:** Des éléments souples peuvent se contracter pendant l'aspiration!
- Raccordez des conduites étanches aux gaz à l'aspiration et au refoulement.



- Risque de brûlure aux surfaces chaudes.
En cas de dysfonctionnement, la température de surface de la pompe peut monter au-dessus de 105 °C. Préservez-vous du contact accidentel par un écran de protection approprié.

Assurez le refroidissement de la pompe avant tous autres travaux. Portez votre équipement de protection personnel adéquate, si nécessaire.

- Vérifiez que la tension et la nature du courant sont compatibles avec celles de l'instrument (cf plaque signalétique).

- Avant chaque mise en marche de la pompe (pompe avec moteur à tension universelle commutable 100-120V / 200-230V; 50/60 Hz) contrôlez si la tension est ajustée correctement au **commutateur de tension!** Ajustez la tension seulement si la pompe est débranchée.

Attention: Une utilisation hors des plages de tensions appropriées pourrait endommager le moteur.

- En montant ou démontant des conduites à vide empêchez que du liquide peut couler sur ou dans le moteur de la pompe. **Risque de corrosion et/ou de court-circuit!**

NOTE

Veillez à une amenée d'air adéquate au ventilateur. Laissez un écart de sécurité minimal de 5 cm entre le ventilateur et des pièces voisines (p.ex. boîtier, mur, ...), autrefois installez un ventilateur automatique externe. Contrôlez régulièrement les grilles de ventilateur et nettoyez des grilles encrassées évitant une restriction d'amenée d'air.

La prise murale fonctionne comme séparateur pour la tension d'alimentation. Veillez toujours à une bonne accessibilité à la prise murale, de manière à pouvoir débrancher rapidement l'appareil de l'alimentation électrique.

Le diamètre des conduits d'aspiration et de refoulement doit être au moins aussi large que le diamètre des raccords de la pompe.

Si l'appareil est transporté d'un milieu froid dans le laboratoire, la variation de température peut causer une pellicule de **condensation**. Dans ce cas, laisser à l'appareil le temps de s'acclimater.

Respectez les **prescriptions et exigences de sécurité nationales relatives** et toute autre **exigence de sécurité** (les normes et les directives) et prenez les **mesures de protection** appropriés.

Conditions d'environnement

PRECAUTION

- L'appareil est conçu pour une utilisation en intérieur dans un environnement sec uniquement. Il est interdit de l'utiliser dans des environnements explosibles. Si les conditions d'environnement sont différentes, prenez des mesures adéquates, p.ex. si l'appareil est utilisé à haute altitude (risque de refroidissement insuffisant) ou en cas de contamination conductrice ou en cas de condensation.

NOTE

La conception et la construction des appareils sont conformes aux exigences fondamentales des directives EU et des normes harmonisées qui sont applicables à notre avis, particulièrement la norme EN 61010-1. Cette norme spécifie les conditions d'environnement sous lesquelles les appareils peuvent être utilisés fiablement (cf aussi classe de protection IP).

Conditions de fonctionnement de la pompe

DANGER

- Des pompes **sans marquage « $\langle \text{Ex} \rangle$ » sur la plaque signalétique** ne sont **pas conformes** à une utilisation en atmosphère explosible ou au pompage des gaz classés « atmosphère explosible ».
- Des pompes **avec marquage « $\langle \text{Ex} \rangle$ » sur la plaque signalétique** sont **conformes au pompage des gaz classés « atmosphère explosible »** selon le classement ATEX imprimé sur la plaque signalétique, mais elles ne sont **pas conformes** à une **utilisation en atmosphère explosible** (cf chapitre « $\langle \text{Ex} \rangle$ Notes importantes concernant le marquage des appareils (ATEX) »).
- Les pompes **ne sont pas appropriées** au pompage de
 - **substances instables** ou
 - **substances pouvant exploser même sans air** en cas d'**impact** (solicitation mécanique) et/ou de **température élevée**.
 - **substances inflammables spontanément**,
 - inflammables sans air et des
 - **substances explosives**.
- Les pompes **ne sont pas conformes** à l'utilisation en milieu sous-terrain (par ex.: mines).

PRECAUTION

- Les pompes ne sont **pas appropriées** au pompage des substances formant des **dépôts**. Des dépôts ou du condensat dans la pompe peuvent causer une température élevée même un dépassement des températures admissibles!
- En cas de **risque de dépôts** dans la chambre de la pompe, contrôlez-la (ainsi que l'aspiration et le refoulement de la pompe) régulièrement, et le cas échéant nettoyez-la.
- **Prenez en considération les interactions et les réactions chimiques des substances pompées.**

Veillez à ce que les substances soient compatibles les unes avec les autres ainsi qu'avec les matériaux exposés à ce milieu, cf chapitre «Données techniques». Si des fluides de **différentes natures** sont pompés successivement, il est recommandé de purger la pompe avec de l'air ou d'un gaz inerte pour évacuer tous les résidus et éviter ainsi une réaction entre les substances et/ou les matériaux de la pompe.

Sécurité pendant l'opération de la pompe



- Empêchez la libération de substances dangereuses, toxiques, explosives, corrosives, malsaines ou dangereuses pour l'environnement. Le cas échéant, installez un système de collection et d'enlèvement de liquides dangereux ou polluants et prenez des mesures de protection pour la pompe et l'environnement.
- Empêchez la formation de mélanges potentiellement explosifs dans la pompe ou au refoulement et leur inflammation causée par la formation mécanique d'étincelles en cas de fissure dans la membrane, par des surfaces chaudes ou par l'électricité statique. Le cas échéant, raccordez un gaz inerte pour l'aération.
- Les mélanges potentiellement explosifs au refoulement de la pompe doivent être évacués ou dilués de manière à obtenir un mélange non explosible.



- ☞ Veillez à ce qu'aucune partie du corps humain ne puisse être exposée au vide.
- ☞ Veillez toujours à ce que les sorties et les tuyaux d'échappement ne soient pas obstrués.
- ☞ Enlevez les produits chimiques selon les réglementations applicables. Prenez en considération toute contamination éventuelle causée par des substances pompées. Prenez des mesures de sécurité (p.ex. vêtements de protection et des lunettes de sécurité) pour éviter tout contact excessif avec la peau et toute possibilité d'infection (p.ex. dermatites) causés par des produits chimiques ou des produits de la décomposition thermique des élastomères fluorés.
- ☞ Veillez à ce qu'une défaillance éventuelle de la pompe (par exemple en raison d'absence de courant) et des composants rattachés, une défaillance d'une partie de l'alimentation (par exemple électrique) ou la modification de paramètres ne soient pas une source potentielle de danger. En cas de fuite au niveau des raccords de tuyau ou en cas de fissure dans la membrane de la pompe, les substances pompées pourraient s'échapper dans l'environnement ainsi que dans le bâti de la pompe ou du moteur. Observez les remarques concernant l'utilisation, le fonctionnement et la maintenance.
- ☞ En raison du **taux de fuite résiduelle**, il peut y avoir un échange de gaz, ne serait-ce qu'extrêmement faible, entre l'environnement et le système à vide. Prenez des mesures appropriées pour prévenir toute contamination des substances pompées ou de l'environnement.



- Faites attention au symbole «surfaces chaudes». Éliminez tout danger dû aux surfaces chaudes ou aux étincelles. Si nécessaire installez une protection appropriée contre les contacts accidentels.
- Risque de brûlure aux surfaces chaudes.
En cas de dysfonctionnement, la température de surface de la pompe peut monter au-dessus de 105 °C. Préservez-vous du contact accidentel par un écran de protection approprié.
Assurez le refroidissement de la pompe avant tous autres travaux. Portez votre équipement de protection personnel adéquate, si nécessaire.

NOTE

Empêchez le retour de condensat à partir de la conduite d'échappement vers la pompe et la retenue du gaz.
Prévenez toute condensation interne ainsi que les montées subites de vapeur.

Veillez à ce que l'installation soit toujours utilisée en toute sécurité. Prenez les mesures de protection pour le cas de dysfonctionnement et des pannes. Prenez des mesures de sécurité appropriées (c.-à-d. des précautions adaptées aux exigences de l'application respectives), même pour le cas d'un **mauvais fonctionnement** de la pompe.

Pompes avec moteur à tension 115V ou 230V ou pompes avec moteur à tension universelle:

En cas de surchauffe, le moteur est arrêté par un **coupe-circuit thermique** avec auto-maintien intégré dans l'enroulement.

Attention: Une réinitialisation manuelle est nécessaire. Mettez la pompe hors circuit ou débranchez le cordon d'alimentation de la prise murale. Déterminez et éliminez la cause de la défaillance. Attendez environ cinq minutes avant de remettre la pompe en marche.

PRECAUTION

- **Attention:** En cas de la **tension d'alimentation étant au-dessous de 100V**, l'auto-alimentation du coupe-circuit peut être réduite. Après refroidissement, la pompe peut redémarrer elle-même, le cas échéant. Ceci présente un risque, prenez des précautions de sécurité.

Pompe avec moteur à tension 24V DC:

Les pompes avec moteur 24V C.C. ont comme disjoncteur un capteur de température sur la carte électronique qui arrête la pompe en cas de surchauffe.

Une réinitialisation manuelle est nécessaire. Débranchez le câble de connexion de la tension d'alimentation. Déterminez et éliminez la cause de la défaillance.

Maintenance et réparation

Dans les conditions usuelles de fonctionnement, les membranes et les clapets ont une durée de vie typique de 15000 heures de fonctionnement. Les roulements de moteur ont une durée de vie typique de 40000 heures d'utilisation. Suivant les conditions de fonctionnement (température ambiante, humidité atmosphérique, charge de moteur), les condensateurs de moteur ont une durée de vie typique de 10000 à 40000 heures de fonctionnement.

DANGER

- ➔ Ne mettez jamais la pompe en marche si elle est démontée. Assurez vous que la pompe ne démarre pas accidentellement en étant démontée.
- ➔ Avant de commencer les travaux de maintenance **débranchez la prise secteur**.
- ➔ Il est impératif d'attendre **5 secondes** après le débranchement du câble secteur afin de laisser décharger les condensateurs.
- ➔ **Attention:** La pompe peut être contaminée avec des produits chimiques pompés pendant l'utilisation. Assurez vous que la pompe soit décontaminée avant que la maintenance ne commence.

AVERTISSEMENT

- ☞ Prenez des mesures de sécurité (p.ex. vêtements de protection et des lunettes de sécurité) pour éviter tout contact excessif avec la peau et toute possibilité d'infection (p.ex. dermatites) causés par des produits chimiques ou par une contamination éventuelle de la pompe.
- ☞ Des **pièces d'usure** doivent être remplacées régulièrement.

- ☞ Ne faites jamais fonctionner des pompes défectueuses ou endommagées.
- ☞ Il faut contrôler des condensateurs de moteur régulièrement (mesurer la capacité, estimer les heures de fonctionnement). Remplacez des condensateurs de moteur à temps. Un condensateur trop vieux peut devenir chaud et il peut fondre, le cas échéant. Rarement un jet de flamme peut se former présentant un danger pour le personnel et l'environnement.
Le remplacement des condensateurs de moteur ne doit être effectué que par un électricien.
- ☞ Avant de commencer la maintenance, aérez la pompe, séparez la pompe de l'appareil. Laissez refroidir la pompe, si nécessaire vidangez les produits condensés.

NOTE

Nettoyez les surfaces encrassées à l'aide d'un chiffon propre, légèrement humidifié. Utilisez pour cela un peu d'eau ou de solution savonneuse douce.

Les interventions sur le produit ne doivent être effectuées que par un personnel qualifié.

Comme stipulé dans les réglementations statutaires (réglementations relatives aux risques professionnels, à la santé et à la sécurité et réglementations concernant la protection de l'environnement), les composants qui sont retournés au fabricant ne peuvent être acceptés, traités ou réparés que sous certaines conditions (cf chapitre «**Réparation - maintenance - renvoi - étalonnage**»).

Ex Notes importantes concernant le marquage des appareils (ATEX)**Appareils VACUUBRAND avec marquage ATEX (voir plaque signalétique)**

Le classement selon ATEX est valable seulement pour l'intérieur de l'appareil. L'appareil n'est pas approprié pour l'utilisation dans un atmosphère externe potentiellement explosible (l'environnement).

La catégorie générale de l'appareil dépend des composants raccordés. Si les composants ne se conforment pas aux exigences des appareils VACUUBRAND, la catégorie spécifiée des appareils VACUUBRAND n'est plus valable.

Les pompes à vide et les vacuomètres de catégorie 3 sont destinés à être raccordés aux appareils dans lesquels, lors d'un fonctionnement normal, une atmosphère explosible due à des gaz, vapeurs ou brouillards ne peut pas normalement se former, ou de manière peu probable et pour une courte période. Les appareils de cette catégorie assurent le niveau de protection requis lors d'un fonctionnement normal.

L'utilisation de lest d'air et/ou le fonctionnement des vannes d'aération sont seulement admissibles s'il est assuré qu'aucuns mélanges explosibles dans l'intérieur de la pompe ne peuvent normalement se former, ou de manière peu probable et pour une courte période.

Les appareils sont marqués avec «X» (selon EN 13463-1), c.-à-d. limitations de la condition de fonctionnement:

- Les appareils sont prévus pour un faible risque de contraintes mécaniques seulement et doivent être installés de façon qu'ils ne peuvent pas être endommagés mécaniquement à l'extérieur. Les groupes de pompage doivent être installés protégés contre les chocs à l'extérieur et protégés contre les éclats (contre l'implosion).
- Les appareils sont prévus pour une température ambiante et une température du gaz pompé / mesuré pendant le fonctionnement de +10°C à +40°C. Les limites de températures ambiantes et de températures de gaz pompé / mesuré ne doivent être dépassées en aucun cas. Si des gaz non potentiellement explosibles sont pompés / mesurés, des températures élargies de gaz sont valables, voir mode d'emploi, section «Températures des gaz aspirés» ou «Données techniques».

Après une intervention sur l'équipement (p.ex. réparation / maintenance) il faut contrôler le vide limite de la pompe. Seul un vide spécifique atteint par la pompe et à travers de cela un taux de fuite bas permet d'éviter la formation de mélanges explosibles à l'intérieur de la pompe. Après une intervention sur le capteur de pression il faut contrôler le taux de fuite de l'équipement.



Attention: Le mode d'emploi présent n'est pas disponible dans toutes les langues d'Union Européenne. L'utilisateur ne doit mettre le dispositif en marche que s'il comprend le mode d'emploi présent ou si une traduction complète et correcte du mode d'emploi est sous ses yeux.

Le dispositif ne doit pas être mis en marche avant que le mode d'emploi ait été lu et compris complètement et seulement si le mode d'emploi est observé et tous les mesures demandées sont prises ou remplacées sous propre responsabilité du l'utilisateur par des mesures équivalentes.

Données techniques

Type		MD 1	MD 1 VARIO-SP
Débit maximal selon ISO 21360	m ³ /h	1.2 / 1.4 ^(a)	1.8 (2400 min ⁻¹)
Vide limite (absolue)	mbar	1.5	< 1.0 (700 min ⁻¹)
Pression maximale admissible à l'aspiration / au refoulement (absolue)	bar	1.1	
Pression différentielle maximale admissible entre aspiration et refoulement	bar	1.1	
Température maximale admissible stockage / fonctionnement	°C	-10 à +60 / +10 à +40	
Humidité de l'air admissible en marche (pas de condensation)	%	30 à 85	
Altitude maximale du lieu d'installation	m	2000 m au-dessus du niveau de la mer	
Puissance nominal	kW	0.08	0.064
Vitesse à vide	min ⁻¹	1500 / 1800*	0 - 2400 ^(b)
Tension d'alimentation maximale admissible (±10%) Attention: Veiller la plaque signalétique!		100-120 V~ 50/60 Hz 200-230 V~ 50/60 Hz 120 V~ 60 Hz	24 V DC très basses tensions de sécurité (TBTS) ^(c)
Courant nominal maximal à:			
100-120 V~ 50/60 Hz	A	1.6 / 1.7	-
200-230 V~ 50/60 Hz	A	0.8 / 0.85	-
120 V~ 60 Hz	A	1.7	-
24 V DC	A	-	7
Protection de moteur		coupe-circuit thermique avec auto-maintien ^(d) ; MD 1 C/US: fusible additionnel 250 V / 2,5 AT – 5x20	détecteur de température sur la platine (limitation du courant) fusible 125 V / F 7 A – 2x7
Catégorie de surtension		II	-
Classe de protection selon IEC 60529		IP 40	IP 20
Classe de protection selon UL 50E		type 1	
Degré de pollution		2	
Aspiration		embout DN 6 mm G 1/8"	
Refoulement		silencieux G 1/8"	
Niveau de pression acoustique d'émission pondéré A ^(e) (incertitude K _{PA} : 3 dB(A))	dB(A)	40	36

(a) à 50/60 Hz

(b) Marche régulière depuis une vitesse > 200 min⁻¹.

(c) La pompe est conçu pour fonctionner avec très basses tensions de sécurité (TBTS). De ce fait, seules des très basses tensions de sécurité peuvent être raccordées aux connexions d'alimentation.

(d) En cas de la **tension d'alimentation étant au-dessous de 100V**, l'auto-alimentation du coupe-circuit peut être réduite.

(e) Mesurage au vide limite à 230V/50Hz resp. à 1500min⁻¹ (MD 1 VARIO-SP) selon EN ISO 2151:2004 et EN ISO 3744:1995 avec silencieux au refoulement.

Type		MD 1	MD 1 VARIO-SP
Dimensions L x l x H environ	mm	303 x 143 x 215	223 x 143 x 163
MD 1 C/US	mm	312 x 143 x 215	-
MD 1 C/US avec moteur à tension universelle	mm	314 x 143 x 215	-
Dimensions L x l x H sans poignée environ	mm	303 x 143 x 163	-
MD 1 C/US	mm	312 x 143 x 163	-
Poids environ	kg	6.5	4.1
MD 1 C/US	kg	6.7	-

Températures des gaz aspirés

Etat de fonctionnement	Pression d'aspiration	Gamme admissible de température
Marche continue	> 100 mbar (beaucoup de gaz)	+10°C à +40°C
Marche continue	< 100 mbar (peu de gaz)	0°C à +60°C*
En peu de temps (< 5 minutes)	< 100 mbar (peu de gaz)	-10°C à +80°C*

* en cas de pomper des atmosphères potentiellement explosibles: +10°C à +40°C

Matériaux exposés au gaz

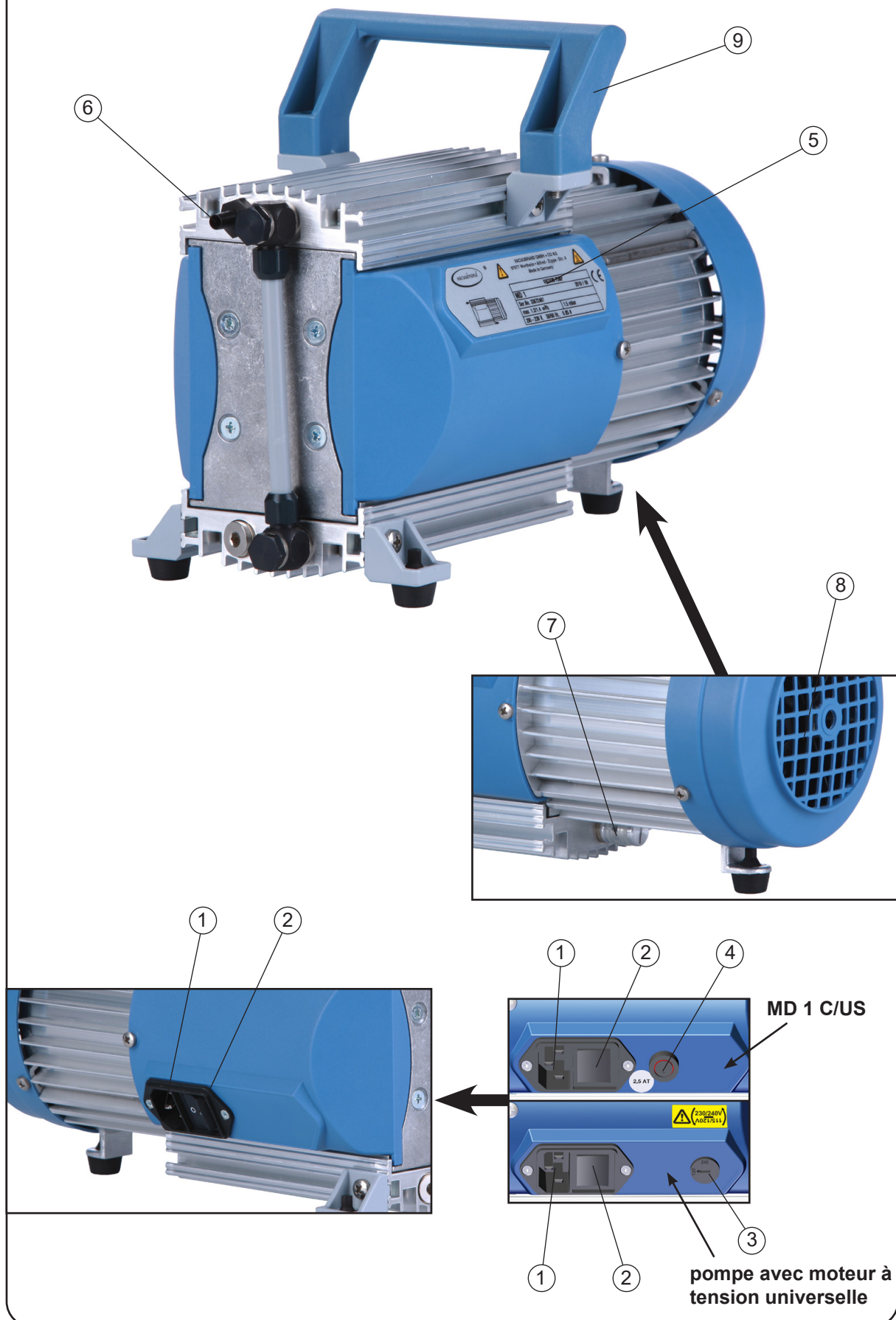
Composants	Matériaux exposés au gaz
Couvercle de carter	Alliage d'aluminium (AlMgSi)
Couvercle de tête	Alliage d'aluminium (AlMgSi)
Disque de fixation de la membrane	Alliage d'aluminium (AlMgSi)
Membrane	PTFE
Clapet	FPM
Aspiration (embout)	Aluminium anodisé
Refoulement (silencieux)	Aluminium / caoutchouc au silicone
Raccords à visser	Aluminium anodisé
Tuyau	PE

Pièces des pompes

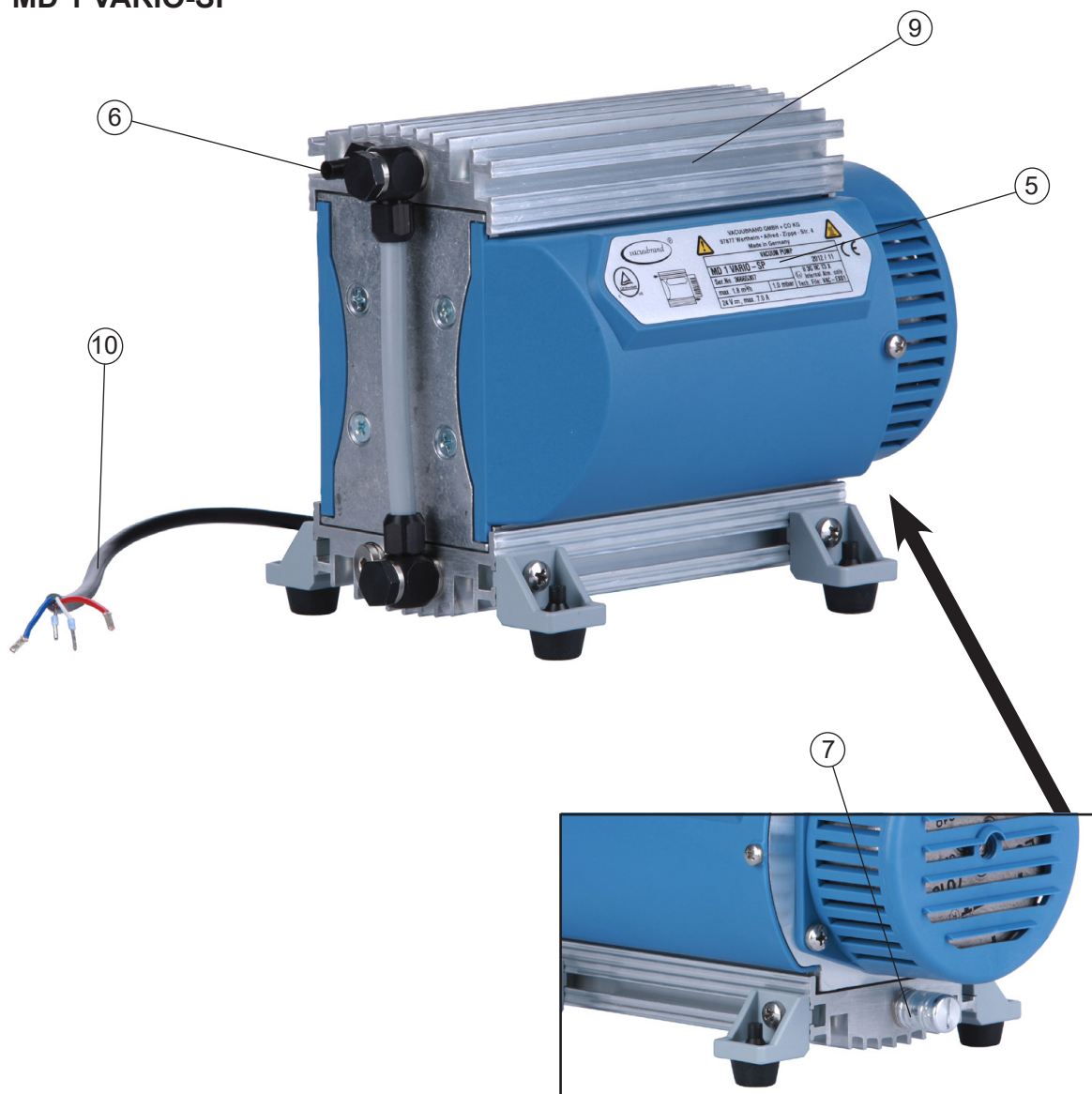
Position	Désignation	Position	Désignation
1	Raccord d'alimentation	7	Refoulement
2	Commutateur principal	8	Ventilateur
3	Commutateur de tension	9	Poignée (dévisable) / poignée encastrée
4	Porte-fusible	10	Câble de commande
5	Plaque signalétique		
6	Aspiration		

**Sous réserve de
modifications techniques!**

MD 1

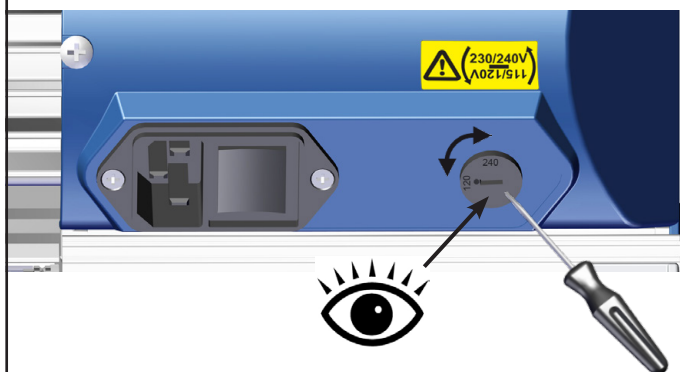


MD 1 VARIO-SP



Assurez une ventilation suffisante de la pompe!

Uniquement pompes avec moteur à tension universelle commutable:



Commutateur de tension:

A l'aide d'un tournevis ajustez la tension au commutateur à la tension nominale du réseau d'alimentation:

"115/120" correspond à 100-120 V

"230/240" correspond à 200-230 V

! PRECAUTION

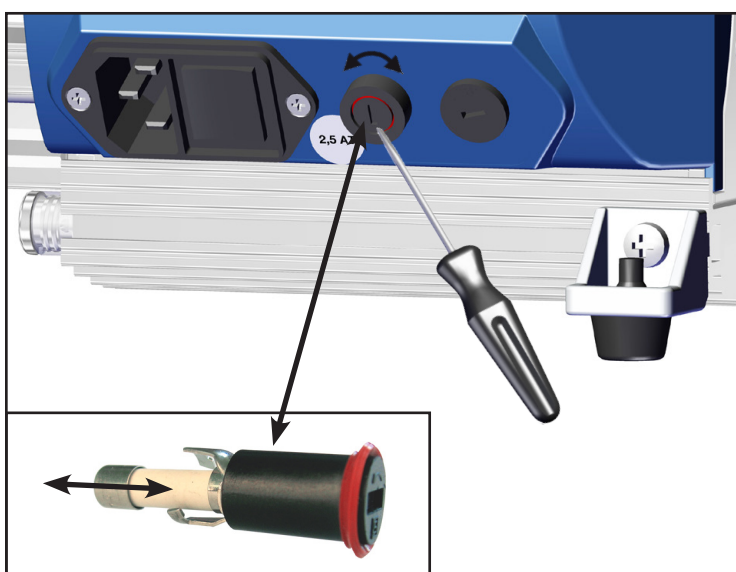
- Contrôlez la position du commutateur de tension.
Attention: Une utilisation hors des plages de tensions appropriées pourrait endommager le moteur!
- Avant chaque mise en marche de la pompe contrôlez si la tension est ajustée correctement au commutateur de tension!
- **Ajustez la tension seulement si la pompe est débranchée.**

Remplacement du fusible du moteur (seulement MD 1 C/US)

! DANGER



- ➔ Mettez la pompe hors circuit.
- ➔ Avant de démonter le porte-fusible il faut débrancher le cordon secteur.
- ➔ Identifier et éliminer la cause de défaillance avant de remettre la pompe en marche.



- ➔ A l'aide d'un tournevis démontez le porte-fusible à côté de la pompe.
- ➔ Remplacez le fusible défectueux par un fusible de même type (250 V / 2,5 AT – 5x20) et assemblez à nouveau le porte-fusible avec fusible.
- ➔ Fusible 250 V / 2,5 AT – 5x20
N° de commande : 20612408
(10 pièces)

Remplacement du fusible sur le platine (seulement MD 1 VARIO-SP)

⚠ DANGER

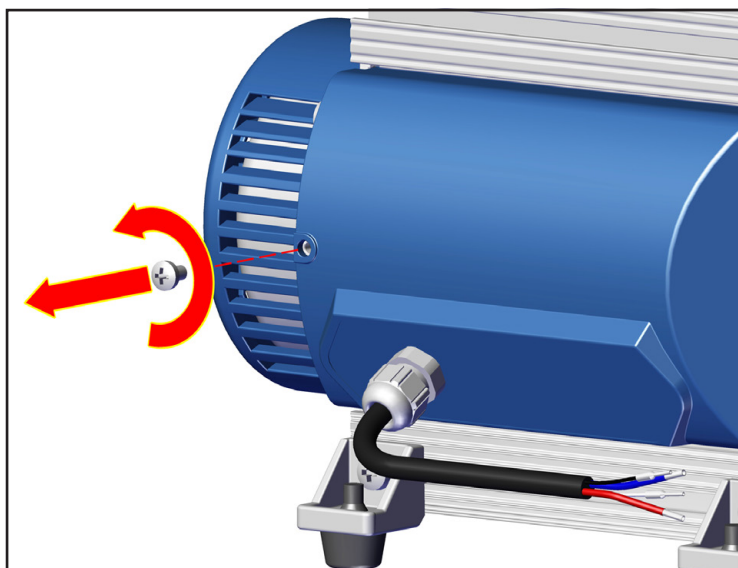


- ➔ Isolez la pompe du secteur.
- ➔ Attendez que des pièces sous tension soient déchargées.
- 🔍 Identifiez la cause de défaillance et éliminez avant la remise en marche.

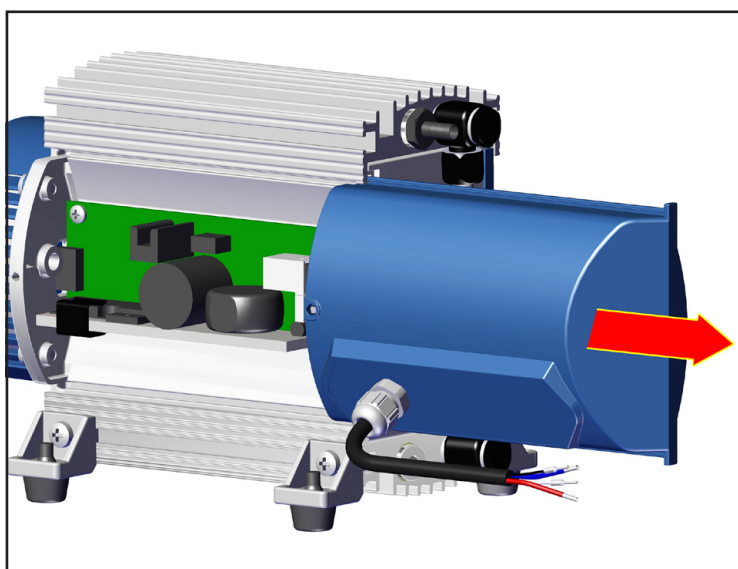


Attention: Dispositifs sensibles aux décharges électrostatiques!

Travaux sur la platine seulement dans une zone de protection ESD ou prenant des mesures de protection ESD!



Dévissez la vis au couvercle.



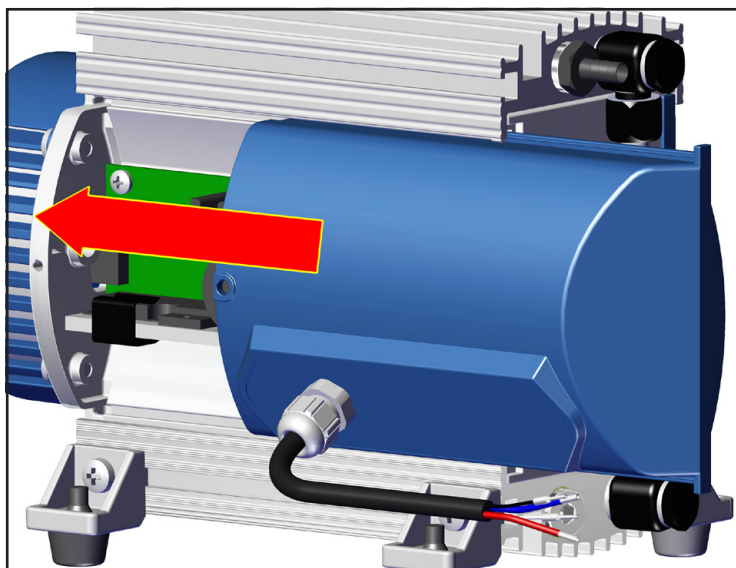
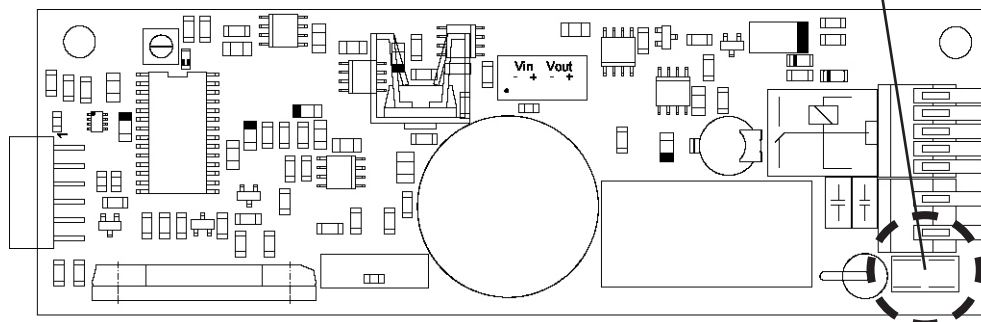
Ecartez le couvercle avec précaution et seulement aussi loin que nécessaire.

Retirez la fusible avec une pince et montez un fusible nouveau de même type.

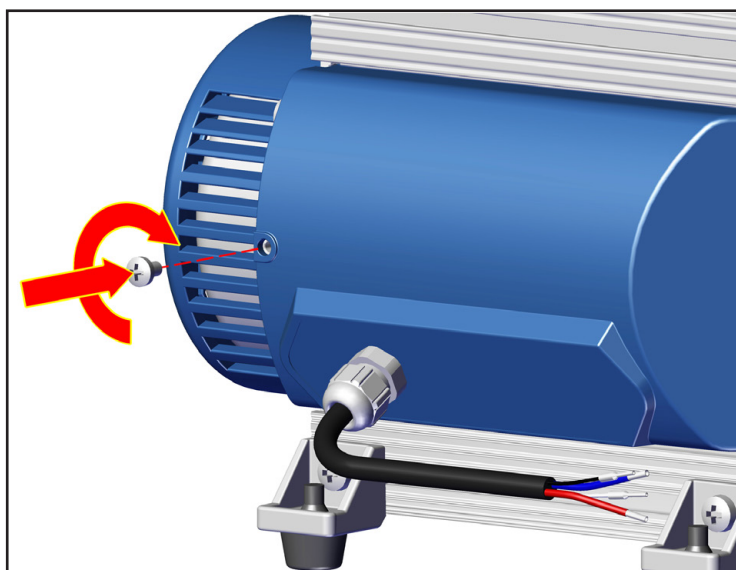
➔ N° de commande fusible 125 V / F 7 A – 2x7 : 20612524 (10 pièces)

Schema de platine

Fusible 125 V / F 7 A – 2x7 mm



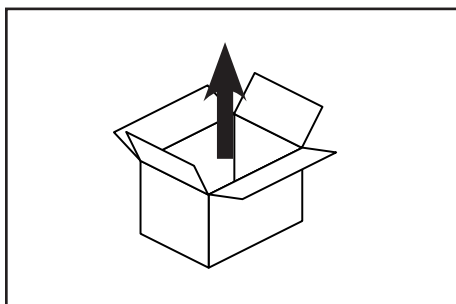
Assemblez le couvercle après le remplacement du fusible.



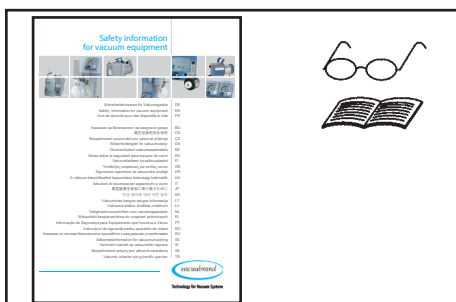
Fixez le couvercle.

Utilisation et fonctionnement

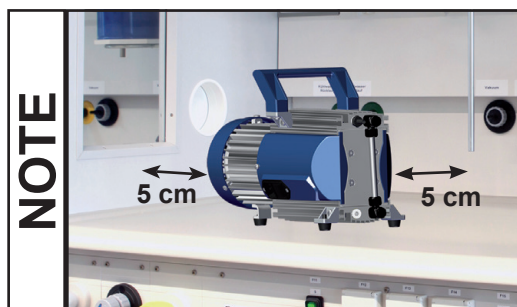
Installation



Déballez la pompe.



Lisez et observez le document «**Safety information for vacuum equipment - Avis de sécurité pour des dispositifs à vide**»!



Mettez la pompe en place.

Laissez un écart de sécurité minimal de 5 cm entre le ventilateur et des pièces voisines (p.ex. boîtier, mur, ...), autrefois installez un ventilateur automatique externe.

La prise murale fonctionne comme séparateur pour la tension d'alimentation. Veillez toujours à une bonne accessibilité à la prise murale, de manière à pouvoir débrancher rapidement l'appareil de l'alimentation électrique.

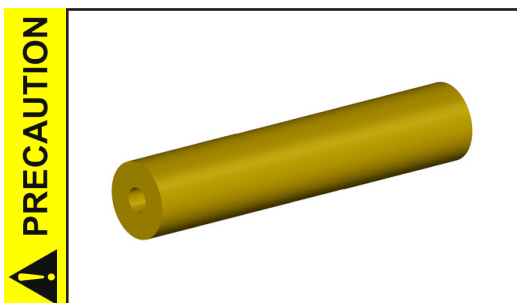


⚠️ Veillez à une ventilation adéquate, particulièrement lorsque la pompe est installée dans un boîtier. Le cas échéant, installez un ventilateur automatique externe.

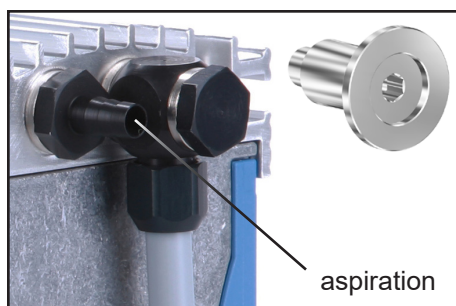
Raccord de vide (aspiration)

Raccordement à l'aspiration: embout DN 6 mm.

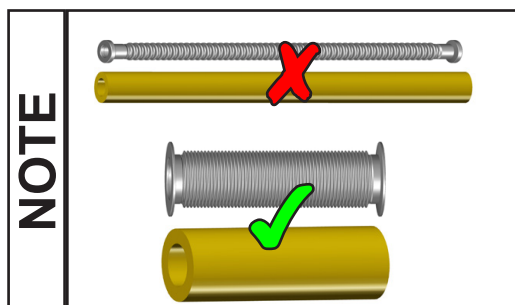
Raccordez la conduite à vide (p.ex. tuyau à vide DN 6 mm) à l'aspiration de la pompe.



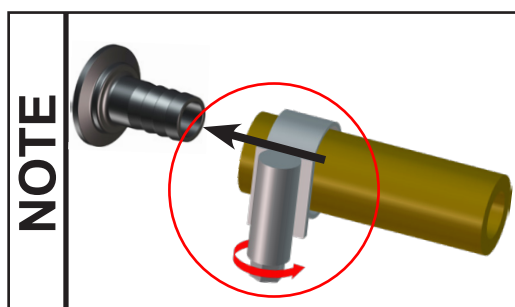
- Evitez la transmission des forces mécaniques provoquée par des raccords rigides. Séparez la pompe et les raccords rigides par des tuyaux élastiques ou des éléments souples.
Attention: Des éléments souples peuvent se contracter sous vide.
- Faites attention que le raccordement de la conduite à l'aspiration de la pompe est étanche au gaz.



Le cas échéant, remplacez l'embout par un raccord à petite bride DN 16 (filetage G 1/8"), cf «Accessoires».



Evitez les pertes d'étranglement en utilisant des tuyaux de raccordement aussi courts que possible et à large diamètre.



Fixez des raccords de tuyau de manière à ne pas pouvoir se détacher de manière accidentelle.

AVERTISSEMENT

☞ N'aspirez pas de particules ni de poussières, l'utilisateur doit prévoir des filtres appropriés le cas échéant. L'adéquation au débit, la résistance aux produits chimiques et la sécurité contre colmatage du filtre doivent être assurées par l'utilisateur avant l'application.

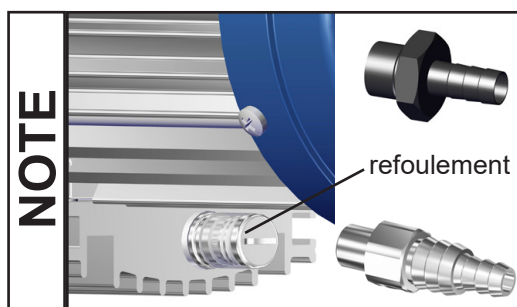
PRECAUTION

- Une coupure de courant peut causer une aération accidentelle de la pompe. Si cela constitue une source potentielle de danger, prenez des mesures de sécurité appropriées.

NOTE

Pendant l'assemblage, assurez-vous qu'il n'y a pas de fuites. Après l'assemblage, contrôlez le système complet et assurez-vous qu'il est étanche au vide. Il est recommandé d'installer une vanne à l'aspiration pour le préchauffage et pour faire fonctionner la pompe sur elle-même après le pompage.

Raccordement au refoulement



Le refoulement a lieu par un silencieux.

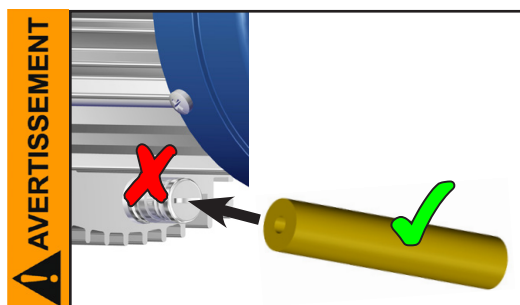
Attention: Utilisez le silencieux seulement si le débit de gaz est faible. Contrôlez régulièrement la perméabilité du silencieux! En cas, installez un embout (cf «Accessoires») au refoulement.

Raccordement d'une conduite d'échappement au refoulement de la pompe:

Dévissez le silencieux, le cas échéant, et vissez un embout DN 6 mm ou un embout DN 10/6 mm (filetage G1/8").

! DANGER

- ➔ Si nécessaire, installez un système de collection et d'enlèvement de liquides dangereux ou polluants.

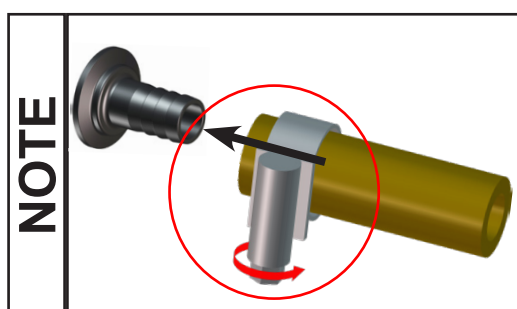


☞ Si nécessaire raccordez une conduite d'échappement étanche au refoulement (cf ci-dessus) et évacuez proprement les gaz d'échappement (p.ex. par hotte).

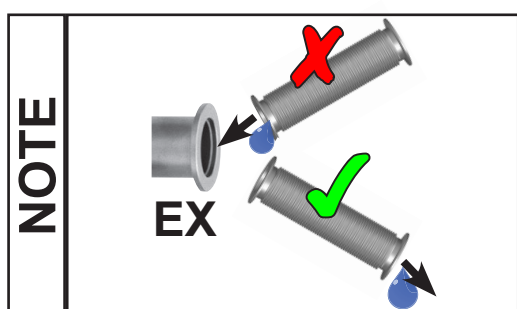
☞ Veillez à ce que la sortie de gaz ne soit pas bloquée. La conduite de sortie doit toujours être libre (sans pression) afin d'assurer que les gaz puissent sortir sans être gênés.

! PRECAUTION

- Evitez la transmission des forces mécaniques provoquée par des raccords rigides. Séparez la pompe et les raccords rigides par des tuyaux élastiques ou des éléments souples.

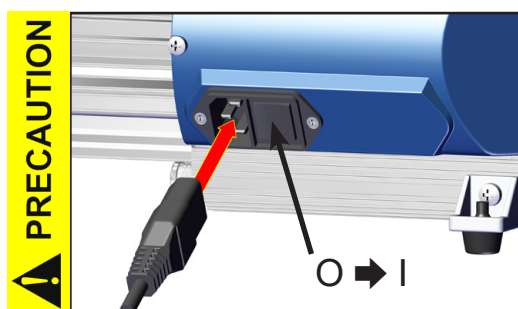


Fixez des raccords de tuyau de manière à ne pas pouvoir se détacher de manière accidentelle.



Prenez les mesures appropriées pour prévenir le reflux du condensat à partir de la conduite d'échappement vers la pompe, p.ex. en posant les conduites d'échappement en les inclinant vers le bas.

Raccordement électrique

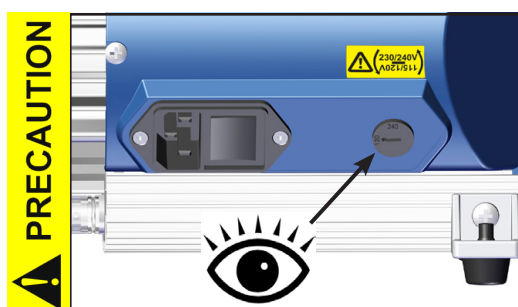


MD 1 (moteur à courant alternatif)

Branchez le cordon secteur.

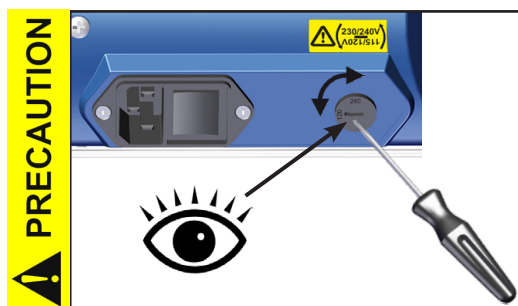
- Avant de mettre la pompe en marche vérifiez que la tension et la nature du courant sont compatibles avec ces de l'instrument (cf plaque signalétique)!

Mettez la pompe en marche.



Pompe avec moteur à tension universelle:

- Avant de mettre la pompe en marche vérifiez que la tension et la nature du courant sont compatibles avec ces de l'instrument (cf plaque signalétique)!
- Contrôlez la position du commutateur de tension.
Attention: Une utilisation hors des plages de tensions appropriées pourrait endommager le moteur!
- Avant chaque mise en marche de la pompe contrôlez si la tension est ajustée correctement au commutateur de tension!



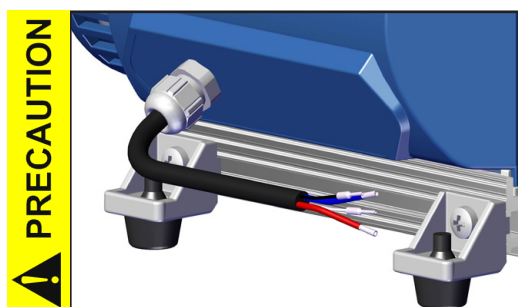
Ajuster la tension au commutateur de tension:

- **Ajustez la tension seulement si la pompe est débranchée.**

A l'aide d'un tournevis ajustez la tension au commutateur à la tension nominale du réseau d'alimentation:

"115/120" correspond à 100-120 V

"230/240" correspond à 200-230 V



MD 1 VARIO-SP (moteur à courant continu)

Connectez la tension d'alimentation et, le cas échéant, le signal de commande au câble de connexion de la pompe (cf «Commande de la MD 1 VARIO-SP».





- Avant de mettre la pompe en marche vérifiez que la tension et la nature du courant sont compatibles avec ces de l'instrument (cf plaque signalétique)!

Mettez la tension d'alimentation et, si nécessaire, le signal de commande en circuit.

Commande de la MD 1 VARIO-SP

Connexion du câble:

Le câble de connexion contient quatre cordons aux couleurs différentes

Cordon	Affectation des cordons
rouge 	+24V (alimentation, max. 7A)
bleu 	GND (24V)
blanc 	dépendant au choix du signal de commande pour vitesse de moteur: réglage par MID (modulation d'impulsions en durée): 5V à max. 24V réglage par signal de tension: 0V à 10V DC
noir 	GND signal

Réglage externe de la vitesse de moteur par MID (*configuration d'usine*):

MID (modulation d'impulsions en durée; basse: 0V - 0.5V; haute: 5V - 24V max.), fréquence: 100Hz à 1.5kHz

0% à 100% MID: Montée linéaire de la vitesse de moteur
0 min⁻¹ (à 0% MID) jusqu'à 2400 min⁻¹ (à 100% MID)
Marche régulière depuis une vitesse > 200 min⁻¹.

Par exemple: fréquence de 1 kHz et vitesse de 700 min⁻¹: largeur d'impulsion 0.3 ms

NOTE

La pompe est configurée en usine pour l'opération avec un signal de commande. C'est-à-dire que sans signal de commande la pompe ne marche pas. Une opération de la pompe sans signal de commande est possible après des modifications sur la platine (cf ci-dessous)!

Sélection de l'entrée de signal de commande:

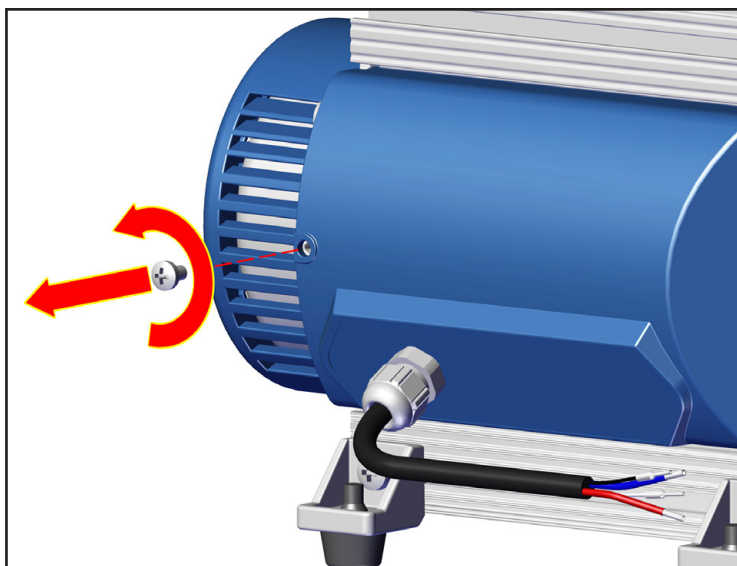
MID / tension / réglage interne)

Pour sélectionner l'entrée de signal de commande déviante de la configuration d'usine (MID), il faut modifier des connexions des cordons sur la platine de commande.

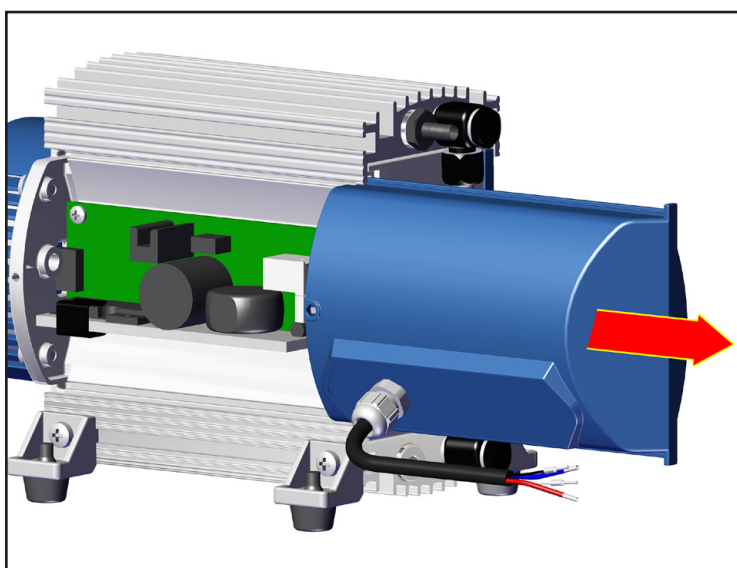


Attention: Dispositifs sensibles aux décharges électrostatiques!

Travaux sur la platine seulement dans une zone de protection ESD ou prenant des mesures de protection ESD!



⊕ taille 2
1x

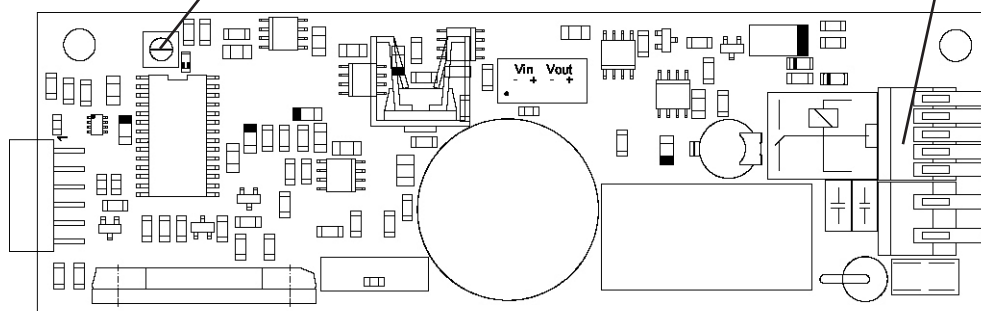


Ecartez le couvercle avec précaution et seulement aussi loin que nécessaire.

Platine de commande

potentiomètre-trimmer

bornes de connexion, connexion du câble de connexion (tension d'alimentation et signal de commande), cf marquage sur la platine

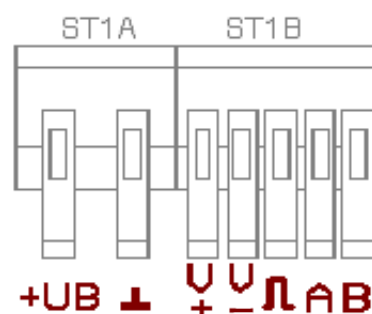


Plan des bornes de connexion

(connexion du câble sur la platine)

Tension d'alimentation:

Bornes de connexion ST1A	+UB	GND ⊥
Tension d'alimentation	rouge ●	bleu ●

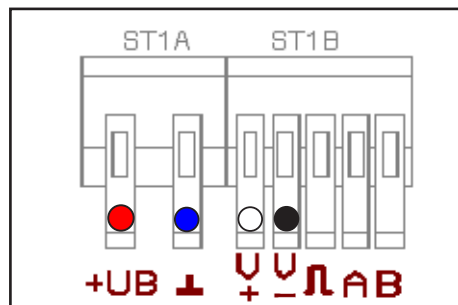


Signal de commande (réglage de la vitesse):

Bornes de connexion ST1B	V+	V-	MID ∩	A	B
MID	-	noir ●	blanc ○	-	-
Tension 0-10V	blanc ○	noir ●	-	-	-
Réglage interne de la vitesse de moteur	-	-	-	-	-

Réglage externe de la vitesse de moteur par signal de tension:

Signal de tension: analogique 0V ... 10V (max. 24V !)



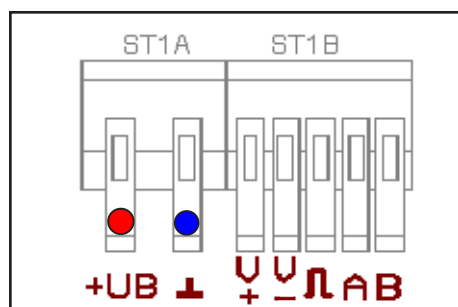
➔ Connectez les cordons blanc et noir aux bornes de connexion ST1B, cf tableau ci-dessus.

0V à 10V:

Montée linéaire de la vitesse de moteur (0 min⁻¹ (à 0V) jusqu'à 2400 min⁻¹ (à 10V))

Marche régulière depuis une vitesse > 200 min⁻¹.

Réglage interne de la vitesse de moteur par le potentiomètre-trimmer:



☞ Assurez qu'il y a aucun signal de commande aux bornes de connexion ST1B, p.ex. en enlevant des cordons blanc et noir.

☞ Alimentez la pompe avec la tension d'alimentation 24V DC (bornes de connexion ST1A).

Ajustage de la vitesse de moteur au potentiomètre-trimmer:

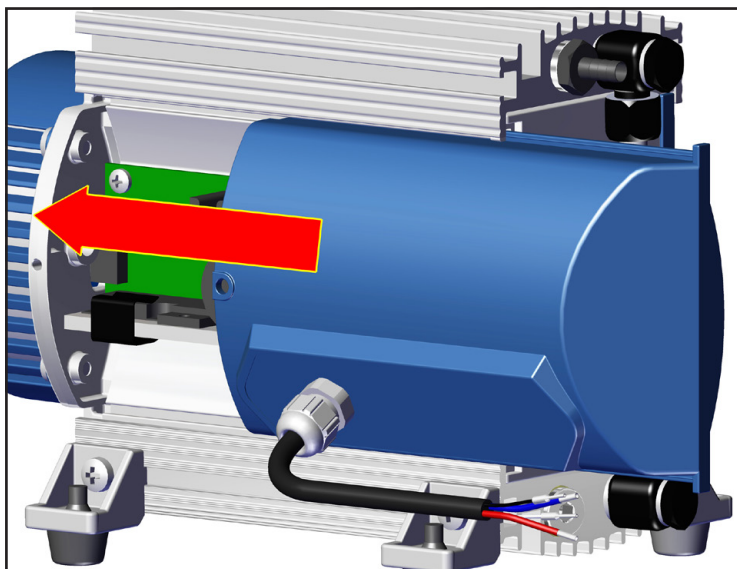
Tourner vers la droite augmente la vitesse de moteur (maximum 2400 min⁻¹). Tourner vers la gauche réduit la vitesse de moteur (minimum 0 min⁻¹). Marche régulière depuis une vitesse > 200 min⁻¹.

☞ Séparez la pompe de la tension d'alimentation pour l'arrêter.

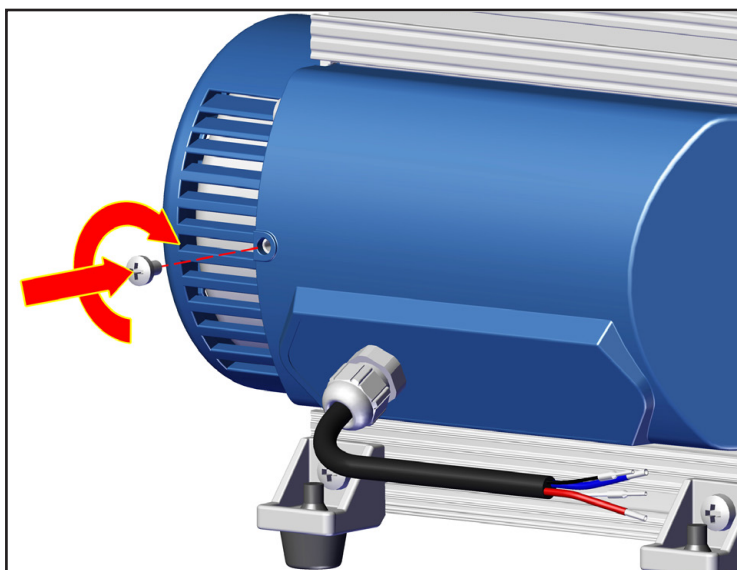
Notes concernant la vitesse de moteur:

Le plus haute la **vitesse de moteur**, le plus haut le **débit** de la pompe. Assurez un refroidissement suffisant de la pompe!

Le plus basse la **vitesse de moteur**, le meilleure le **vide limite** de la pompe (meilleure vide dans la gamme de vitesse de 600 à 1000 min⁻¹ environ). La durée de vie des membranes et des clapets est augmentée.



Assemblez le couvercle après des modifications.



⊕ taille 2
1x

Durant le fonctionnement**! DANGER**

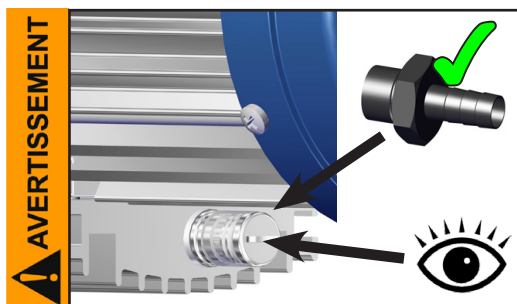
- ➔ Evacuez les **gaz ou vapeurs potentiels dangereux** au refoulement de la pompe de manière appropriée.

! AVERTISSEMENT

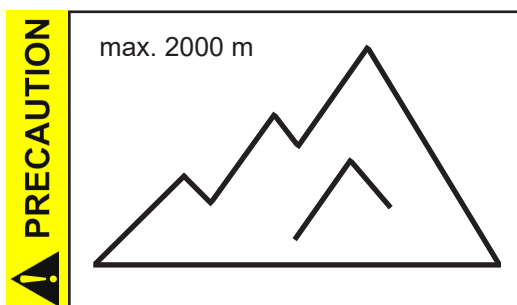
- ☞ En raison du taux de compression élevé des pompes, la pression au refoulement peut être plus élevée que la pression maximale admissible et compatible avec la stabilité mécanique du système. Assurez vous que le refoulement de la pompe soit ni bloqué ni réduit.



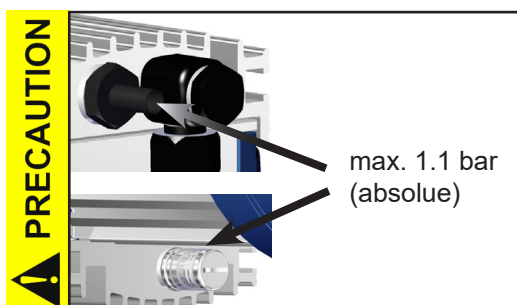
- ☞ **Température ambiante maximale: 40 °C**
Veillez à une ventilation adéquate, lorsque la pompe est installée dans un bâti ou lorsque la température ambiante est élevée.



- ☞ Une opération de la pompe pour quelque temps à une pression d'aspiration augmentée ou en pompant des gaz chargés de poussière peut causer un bouchage du silencieux. Contrôlez la perméabilité du silencieux à intervalles réguliers. Echangez le silencieux, le cas échéant ou remplacez-le par un embout.



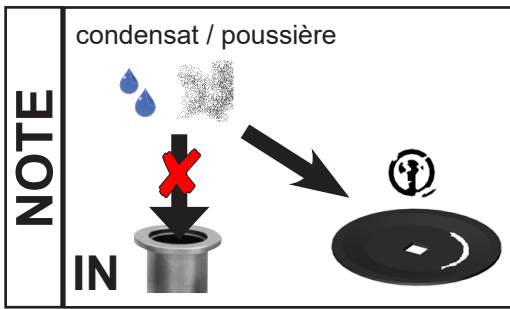
- Si la pompe est installée à plus de 2000 m au-dessus du niveau de la mer, vérifiez la compatibilité avec les exigences de sécurité (refroidissement insuffisant).



- Vérifiez la compatibilité avec la **pression maximale admissible** à l'aspiration et au refoulement.

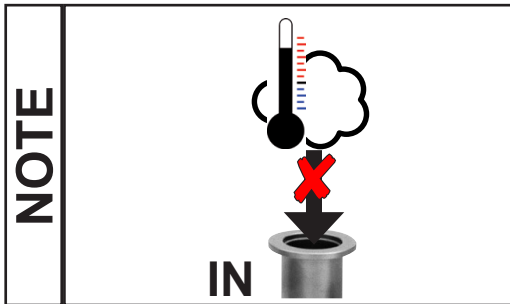
NOTE

Ne démarrez pas la pompe, si la pression au refoulement excède 1.1 bar (absolue). Toute tentative de démarrage de la pompe à une pression supérieure peut provoquer un blocage du moteur et un dommage.



Prévenez toute condensation interne, les montées subites de vapeur ou la présence de poussière. La membrane et les clapets risquent d'être endommagés, si des liquides ou de la poussière sont pompés sur une longue période.

Contrôlez la pompe régulièrement de l'extérieur concernant les **pollutions** et les dépôts et nettoyez si nécessaire afin d'éviter une augmentation de température de fonctionnement de la pompe.



Évitez un apport de chaleur importante (par exemple à cause des gaz de processus chauds). Températures maximales admissibles: cf «Températures des gaz aspirés»



Pompes avec moteur à tension 115V-, 230V- ou à tension universelle commutable:

En cas de surchauffe, le moteur est arrêté par un **coupe-circuit thermique avec automaintien** intégré dans l'enroulement.

Attention: Une réinitialisation manuelle est nécessaire. Mettez la pompe hors circuit ou débranchez le cordon d'alimentation de la prise murale. Déterminez et éliminez la cause de la défaillance. Laissez refroidir la pompe avant de la remettre en marche.

NOTE

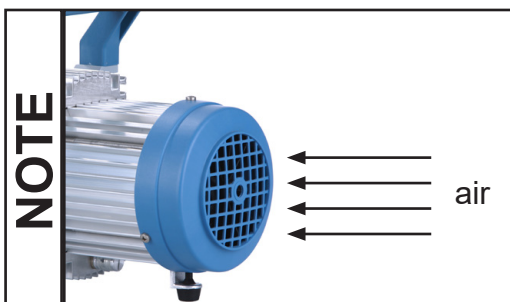
Pompe avec moteur à tension 24V DC:

Les pompes avec moteur 24V C.C. ont comme disjoncteur un capteur de température sur la carte électronique qui arrête la pompe en cas de surchauffe.

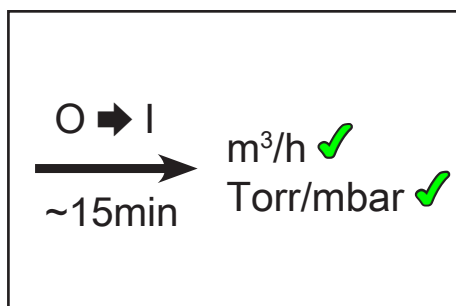
Une réinitialisation manuelle est nécessaire. Débranchez le câble de connexion de la tension d'alimentation. Déterminez et éliminez la cause de la défaillance.

PRECAUTION

- **Attention:** En cas de la **tension d'alimentation étant au-dessous de 100V**, l'auto-alimentation du coupe-circuit peut être réduite. Après refroidissement, la pompe peut redémarrer sur elle-même, le cas échéant. Ceci présente un risque, prenez des précautions de sécurité.

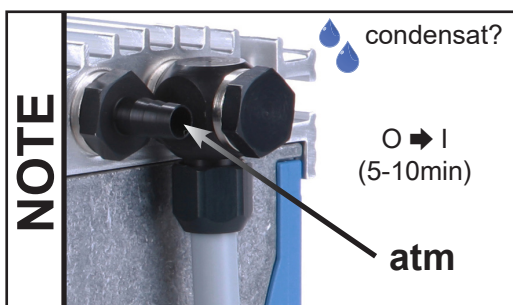


Veillez à une amenée d'air adéquate au ventilateur. Contrôlez régulièrement les grilles de ventilateur et nettoyez des grilles encrassées évitant une restriction d'amenée d'air.



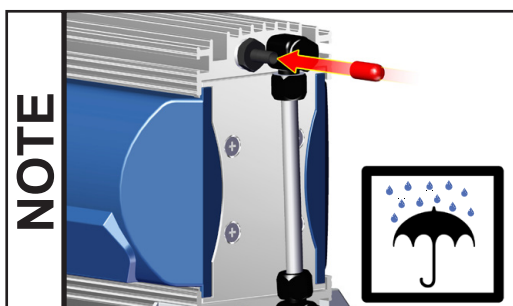
Une période de démarrage (environ. 15 min) est requise pour assurer que le vide limite et la vitesse de pompage normale sont atteints.

Arrêt



Courte durée:

- La pompe a-t-elle été exposée au condensat? Laissez fonctionner la pompe à la pression atmosphérique pour quelques minutes.
- Des substances qui pourraient altérer les matériaux de la pompe ou qui pourraient former des **dépôts** sont entrées dans la pompe? Selon le cas, il est raisonnable de nettoyer et de contrôler les têtes de pompe.



Longue durée:

- Prenez les mêmes mesures que pour l'arrêt courte durée.
- Séparez la pompe de l'appareil.
- Obturez les ouvertures d'aspiration et de refoulement (p.ex. en utilisant les fixations de transport).
- Pendant le stockage, préservez la pompe de l'humidité.

Accessoires



Vacuomètre analogue/digital DVR 2pro **20682906**

- Tuyau à vide DN 6 mm (vendu en mètre) **20686000**
- Petite bride KF DN 16 (filetage G 1/8") **20637425**
- Embout DN 6 mm (filetage G 1/8") **20637745**
- Embout DN 10/6 mm (filetage G 1/8") **20636062**

Causes de mauvais fonctionnement

Défaut	Cause possible	Remède
<input type="checkbox"/> La pompe ne démarre pas ou elle s'arrête immédiatement.	<ul style="list-style-type: none"> ➔ Prise pas branchée dans la sortie murale? ➔ Surpression dans la conduite d'échappement? ➔ Surcharge du moteur? ➔ Seulement pompe VARIO-SP: Le signal de commande pour la vitesse de moteur manque? ➔ Seulement MD 1 C/US: Fusible fondu? 	<ul style="list-style-type: none"> ✓ Branchez la prise. Contrôlez le fusible. ✓ Débloquez la conduite, ouvrez la vanne le cas échéant. ✓ Laissez refroidir le moteur, identifiez et éliminez la cause de défaillance. Une réinitialisation manuelle est nécessaire. Mettez la pompe hors circuit ou débranchez le cordon d'alimentation. ✓ Vérifiez le signal de commande. ✓ Identifiez la cause de défaillance. Remplacez le fusible.
<input type="checkbox"/> Pas de débit.	<ul style="list-style-type: none"> ➔ L'anneau de centrage n'est pas correctement positionné ou y a-t-il une fuite dans le système? ➔ Conduite étroite, longue? ➔ Condensat dans la pompe? ➔ Dépôts dans la pompe? ➔ Membranes ou clapets défectueux? ➔ Dégazage trop important ou y a-t-il une production de vapeur dans le processus? ➔ Seulement pompe VARIO-SP: Pompe trop chaude (réduction de la vitesse de moteur)? 	<ul style="list-style-type: none"> ✓ Vérifier directement la pompe avec une jauge de vide à l'aspiration de la pompe, vérifiez les connexions et les conduites. ✓ Utilisez une conduite à plus grand diamètre et aussi courte que possible. ✓ Faites fonctionner la pompe pendant quelques minutes avec l'aspiration ouverte. ✓ Nettoyer et inspecter les têtes de pompe ✓ Remplacez les membranes et/ou les clapets. ✓ Vérifiez les paramètres de processus. ✓ Assurez une ventilation suffisante ou réduisez la pression à l'aspiration.
<input type="checkbox"/> Pompe bruyante.	<ul style="list-style-type: none"> ➔ Aspiration à la pression atmosphérique? ➔ Fissure dans la membrane ou disque de fixation de la membrane détaché? ➔ Autres causes? 	<ul style="list-style-type: none"> ✓ Connectez un tuyau ou un silencieux au refoulement. ✓ Faites la maintenance de la pompe à membrane. ✓ Contactez le distributeur local.
<input type="checkbox"/> Pompe bloquée ou bielle raide.		<ul style="list-style-type: none"> ✓ Contactez le distributeur local.

NOTE

Un **manuel de service** comprenant des vues éclatées, la liste des pièces détachées et les instructions pour les réparations est disponible sur demande seulement en allemand et anglais. Le manuel de service s'adresse aux techniciens qualifiés.

Remplacement des membranes et des clapets

DANGER



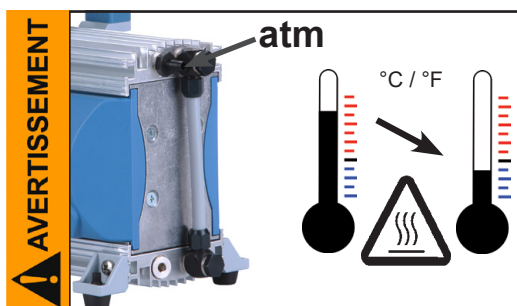
- **Ne mettez jamais la pompe en marche en état ouvert.** Assurez vous que la pompe ne démarre pas accidentellement en étant démontée.
- Avant de commencer les travaux de maintenance **débranchez la prise secteur** (pompes avec moteur à courant alternatif) ou **déconnectez le câble de connexion** de la tension d'alimentation et du signal de commande (MD 1 VARIO-SP).
- Il est impératif d'attendre **5 secondes** après le débranchement du câble secteur afin de laisser décharger les condensateurs.
- **Attention:** La pompe peut être contaminée avec les produits chimiques traités pendant l'utilisation. Assurez vous que la pompe est décontaminée avant le début de la maintenance. Empêchez la libération de substances nocives.

AVERTISSEMENT

- ⓘ **Ne faites jamais fonctionner des pompes défectueuses ou endommagées.**
- ⓘ Il faut contrôler des condensateurs de moteur régulièrement (mesurer la capacité, estimer les heures de fonctionnement). Remplacez des condensateurs de moteur à temps. Le remplacement des condensateurs de moteur ne doit être effectué que par un électricien.



- ⓘ Prenez les mesures de précaution adéquates afin de protéger toute personne contre les effets des substances dangereuses en cas d'une contamination de la pompe. Portez des vêtements de sécurité appropriés si vous entrez en contact avec des composants contaminés.



- ⓘ Avant de commencer la **maintenance**, remettez la pompe à pression atmosphérique et séparez la pompe de son application. Laissez refroidir la pompe.

NOTE

Les interventions sur le produit ne doivent être effectuées que par un personnel qualifié.

Tous les roulements sont encapsulés et conditionnés avec du lubrifiant à vie. Dans les conditions normales de fonctionnement, la pompe ne nécessite aucune maintenance. Les clapets et membranes ainsi que les condensateurs de moteur sont des pièces d'usure. Au plus tard lorsque le vide limite n'est plus atteint ou lorsque le bruit de roulement est augmenté, la chambre d'aspiration, les membranes et les clapets doivent être nettoyés et il faut vérifier que les membranes et les clapets ne présentent pas de fissures.

Selon le cas, il est raisonnable de contrôler et de nettoyer les têtes de pompe à intervalles réguliers. Dans les conditions usuelles de fonctionnement, les membranes et les clapets ont une durée de vie typique de 15000 heures de fonctionnement.

- Les membranes et les clapets risquent d'être endommagés, si des liquides ou de la poussière sont pompés sur une longue période.

Prévenez toute condensation interne, les montées subites de vapeur ou la présence de poussière dans la pompe.

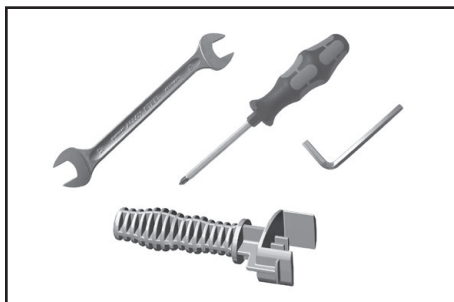
- Réalisez la maintenance à intervalles plus rapprochés (par expérience de l'utilisateur), si des gaz et des vapeurs corrosifs sont pompés ou si des dépôts risquent d'être formés dans la pompe.
- Une maintenance à intervalles réguliers n'aide pas seulement à augmenter la durée de vie de la pompe mais aussi à améliorer la protection des personnes et de l'environnement.

Lot de rechange MD 1 **20696824**
(4 membranes, 8 clapets, tuyau en caoutchouc au silicone pour le silencieux)



☞ **Avant de commencer la maintenance, lisez complètement le chapitre "Remplacement des membranes et des clapets" S.V.P.**

Les schémas montrent des variantes de pompes différentes mais le remplacement des membranes et des clapets est identique!

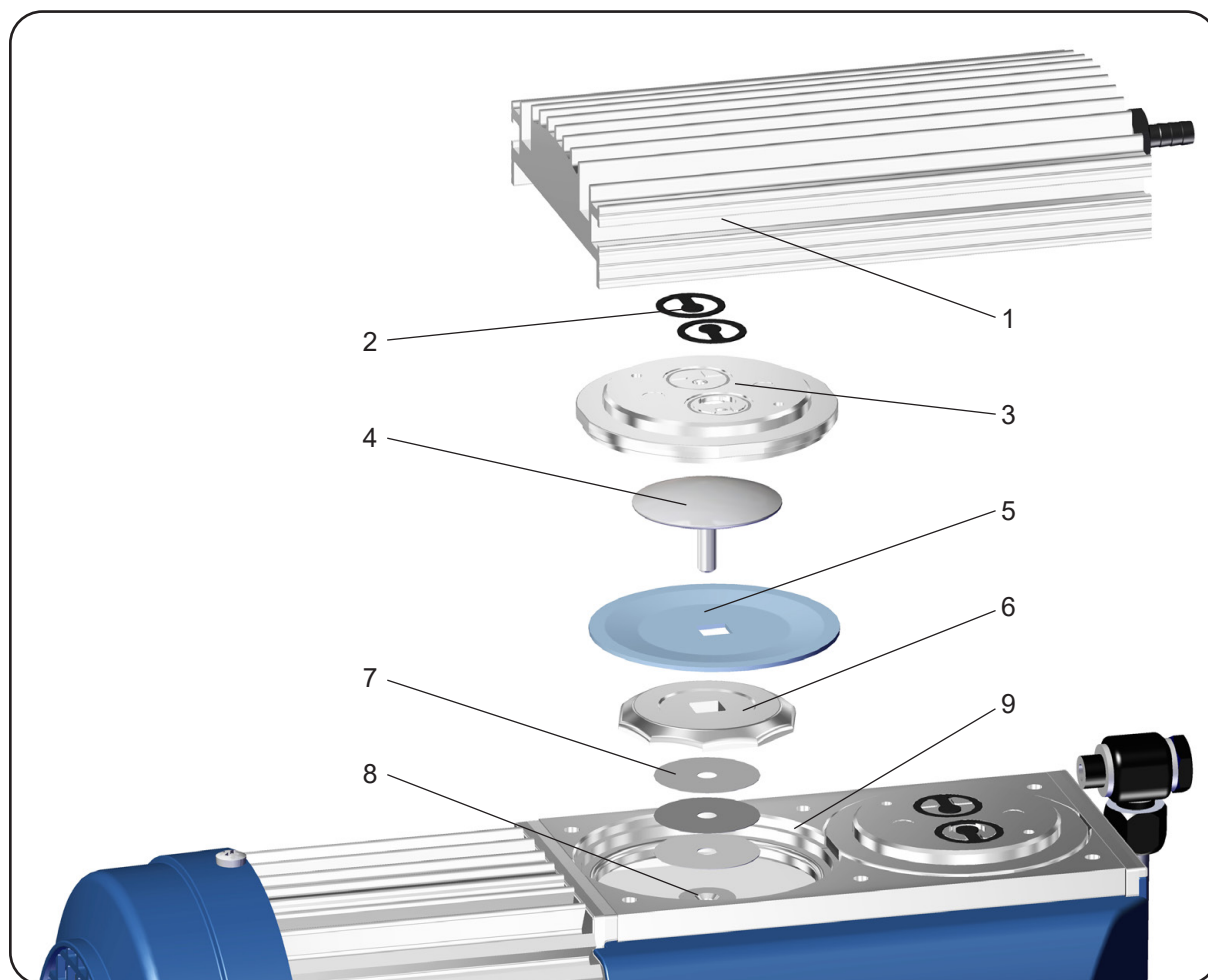
- ☞ Démontez un seul côté de la pompe à la fois.
- ☞ Etayez la pompe proprement, le cas échéant.



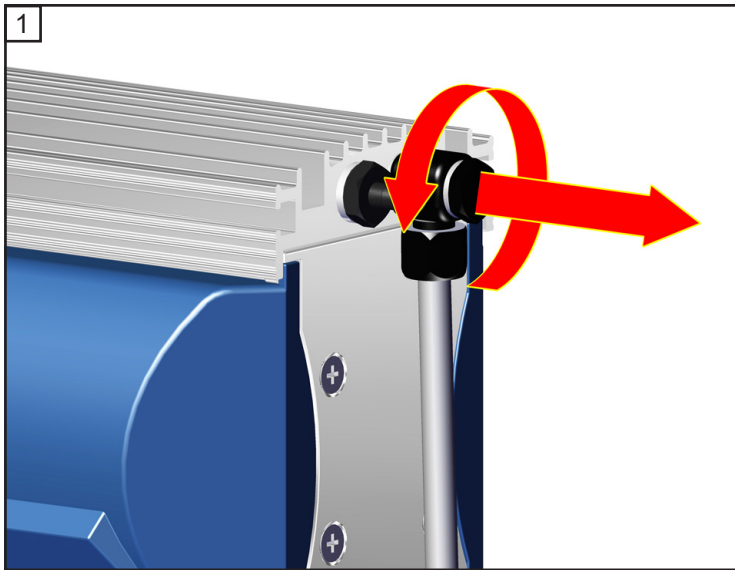
Outils (métrique)

- clé à membrane taille 46 contenu dans le lot de maintenance
- clé anglaise taille 15 / 16 
- clé à six pans taille 4 
- tournevis cruciforme taille 2 

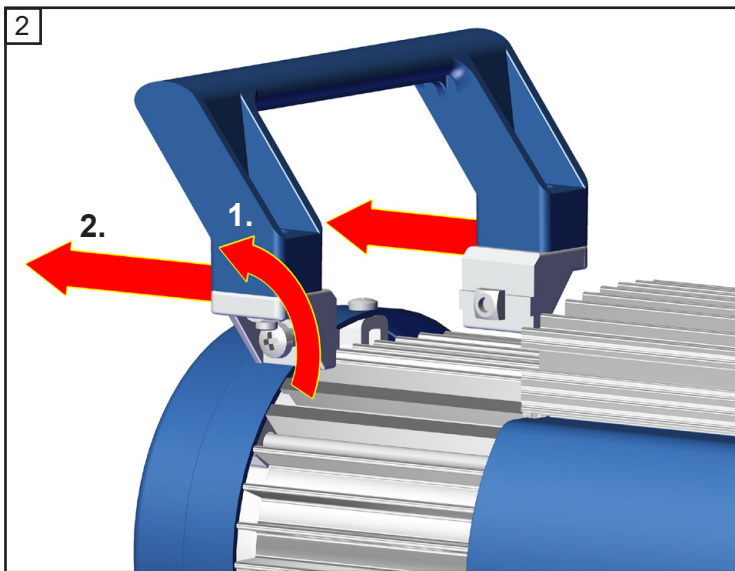
Contrôler des membranes et des clapets



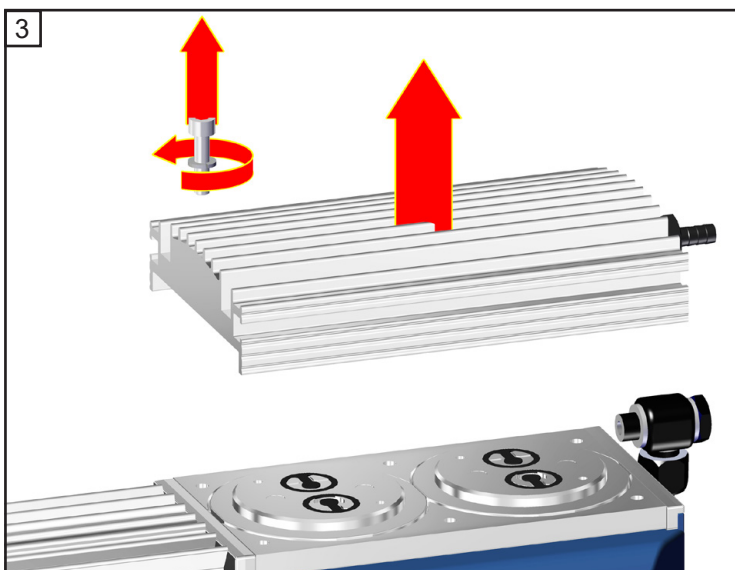
Position	Désignation
1	Couvercle de carter
2	Clapets
3	Couvercle de tête
4	Disque de fixation de la membrane avec vis de raccord
5	Membrane
6	Disque de support de la membrane
7	Rondelles
8	Bielle
9	Carter




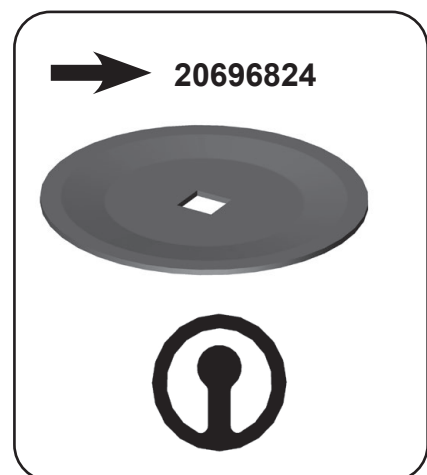
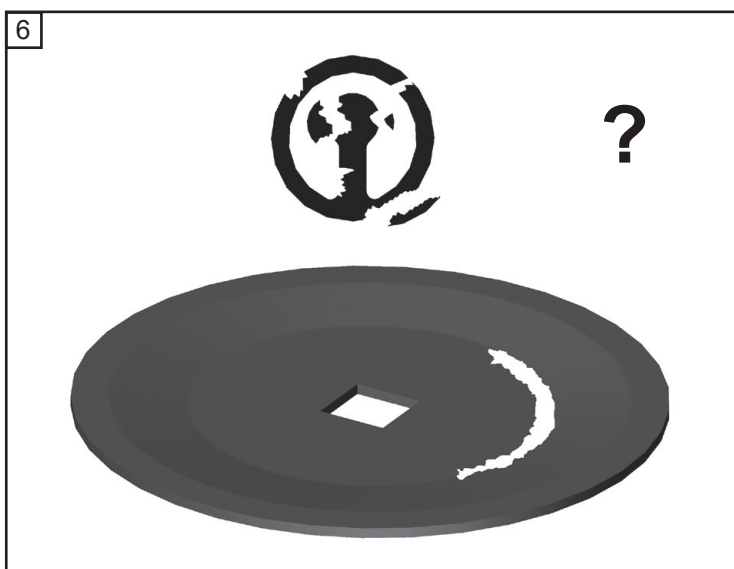
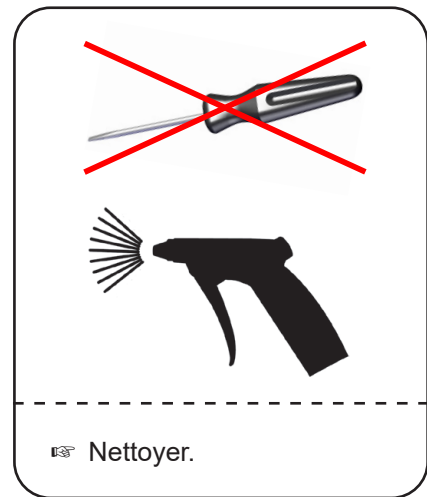
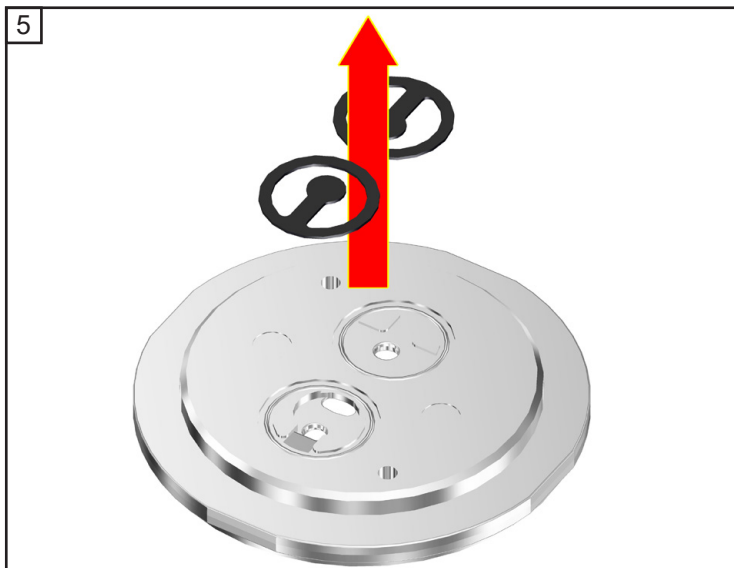
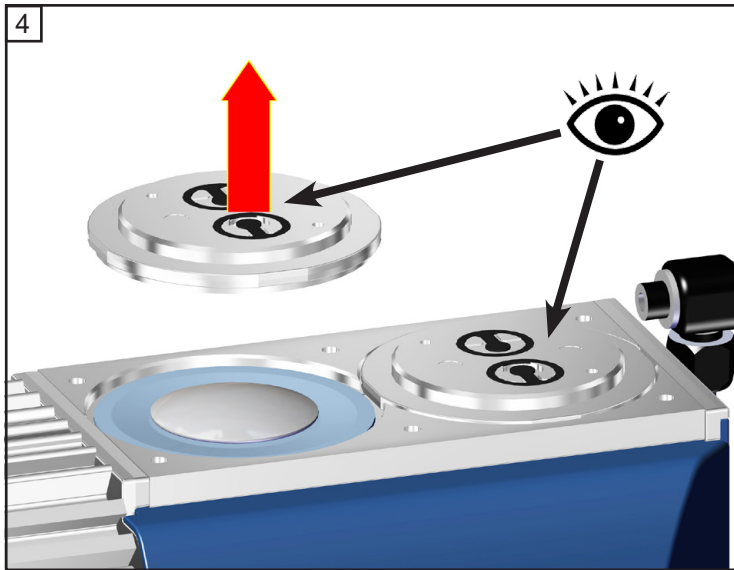
 taille 15

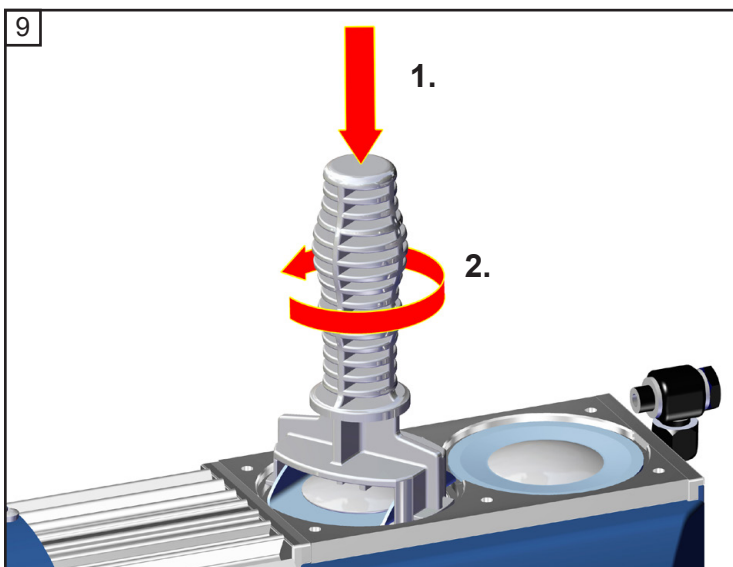
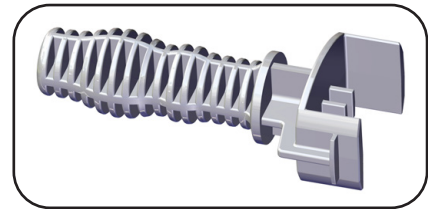
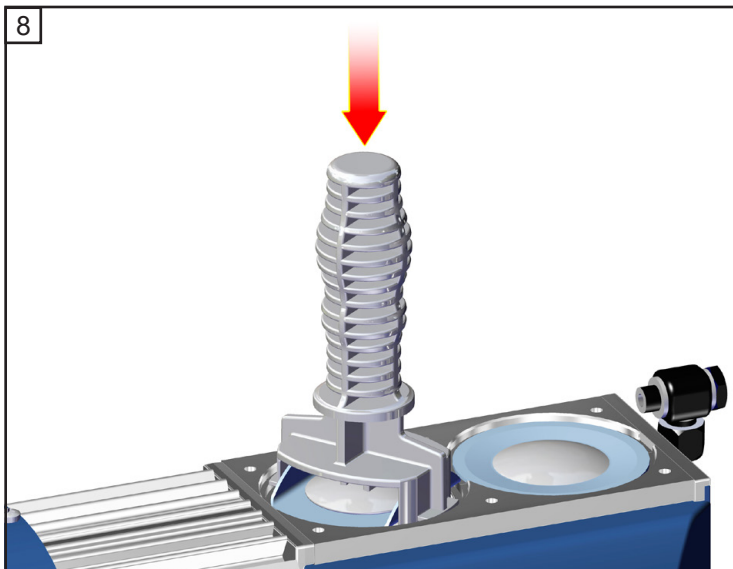
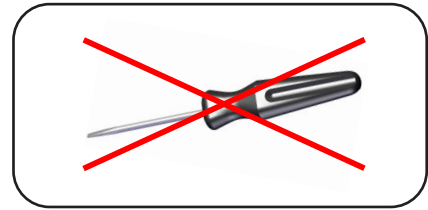
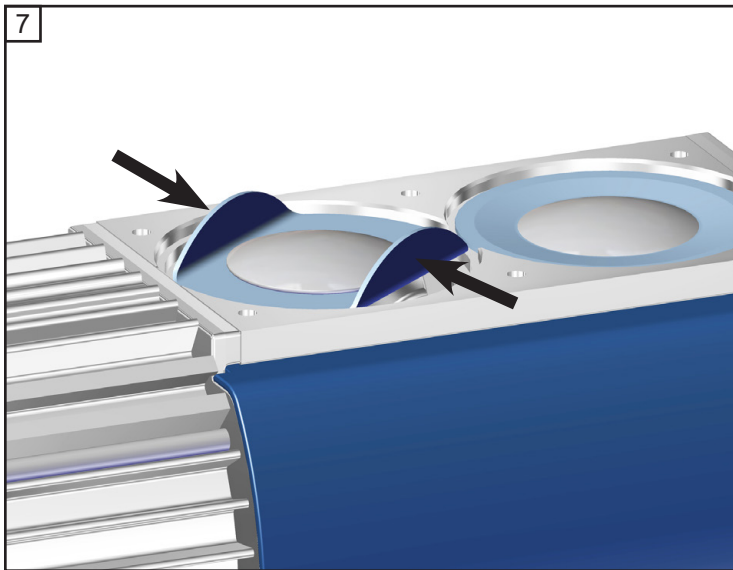


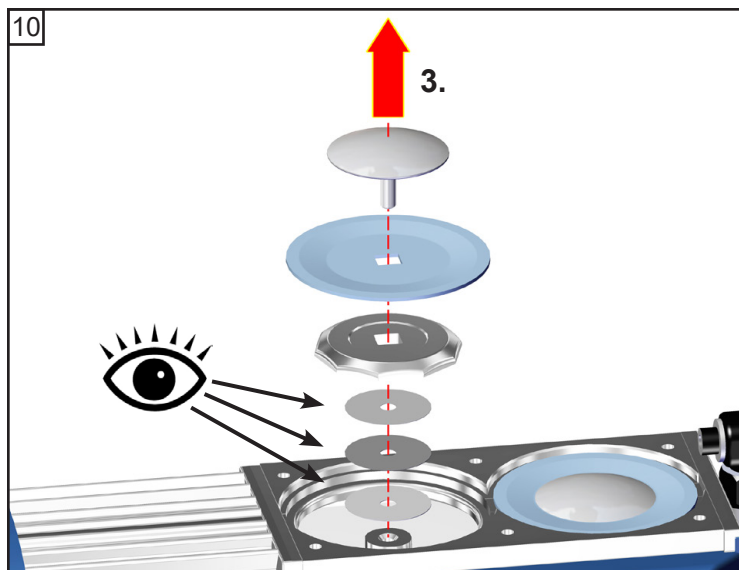
 taille 2
2x  1



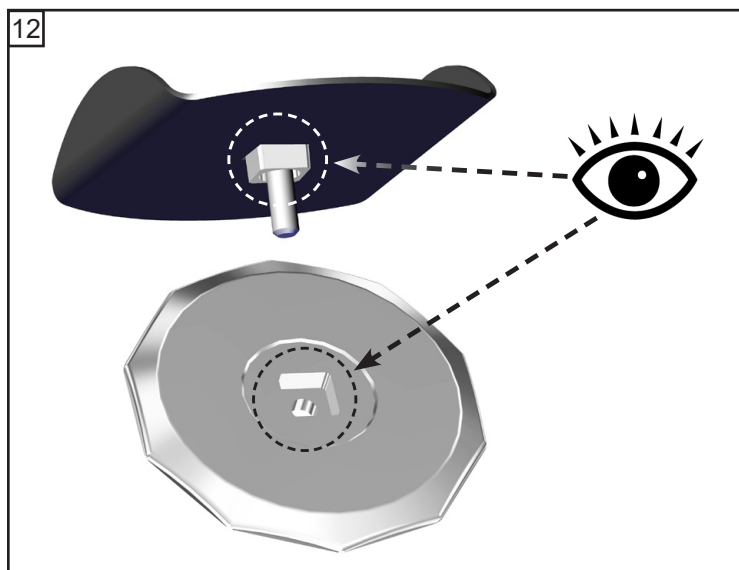
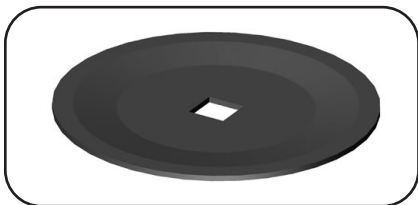
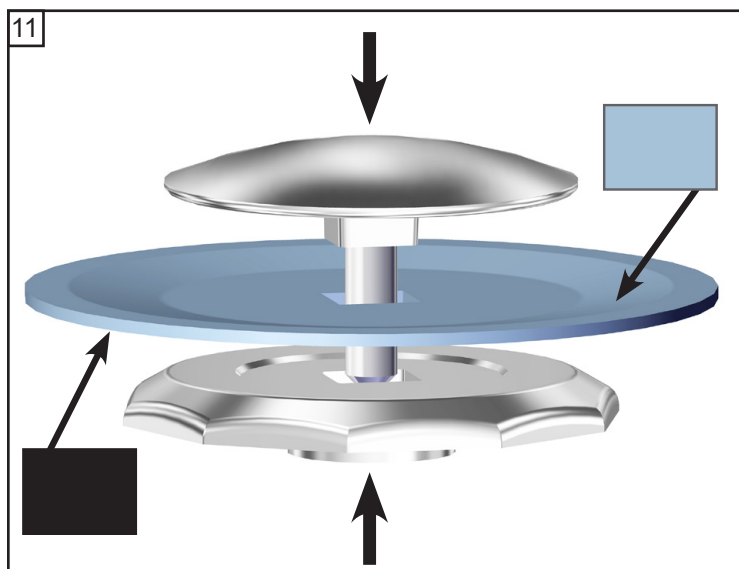
 4
6x

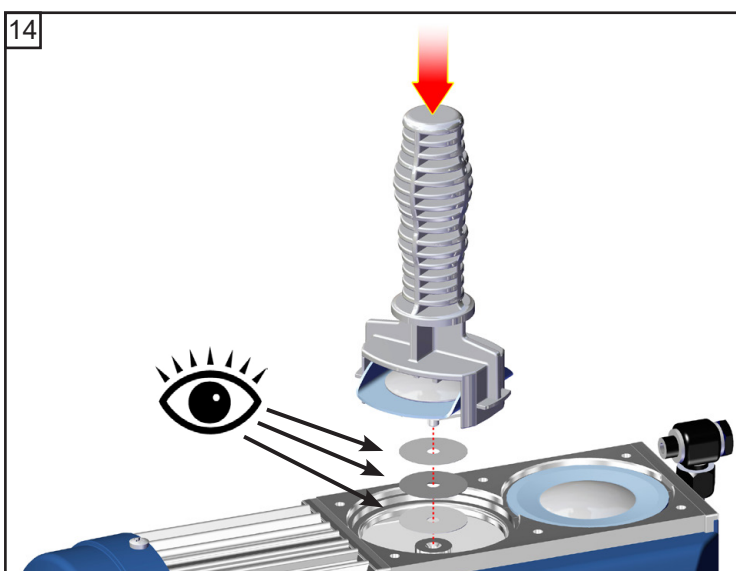
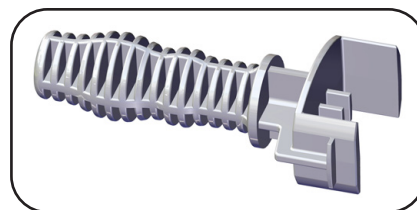
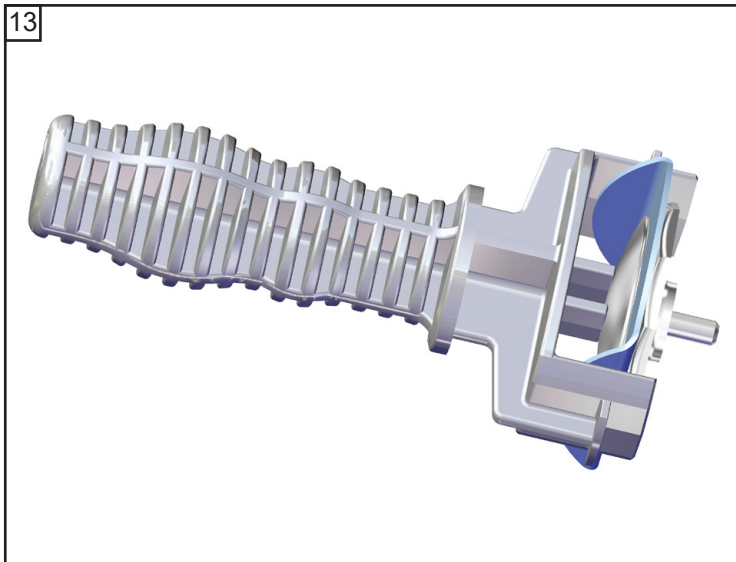


Remplacement de la membrane

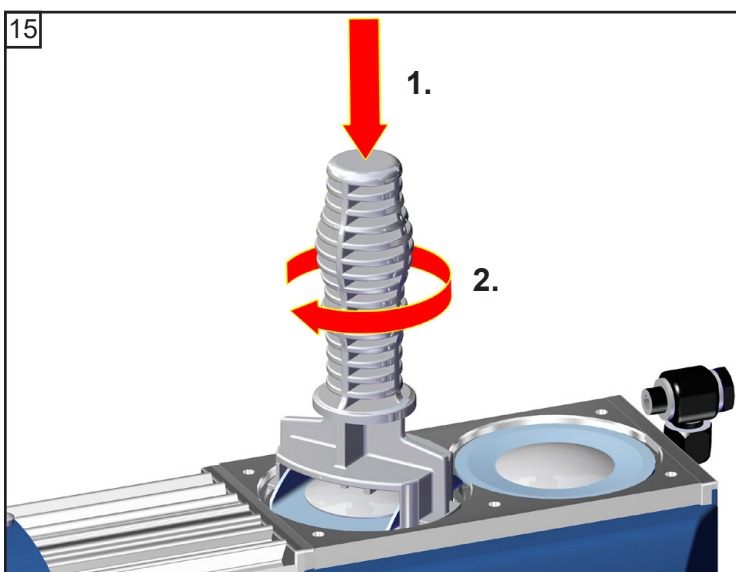


Faites attention au nombre des rondelles!

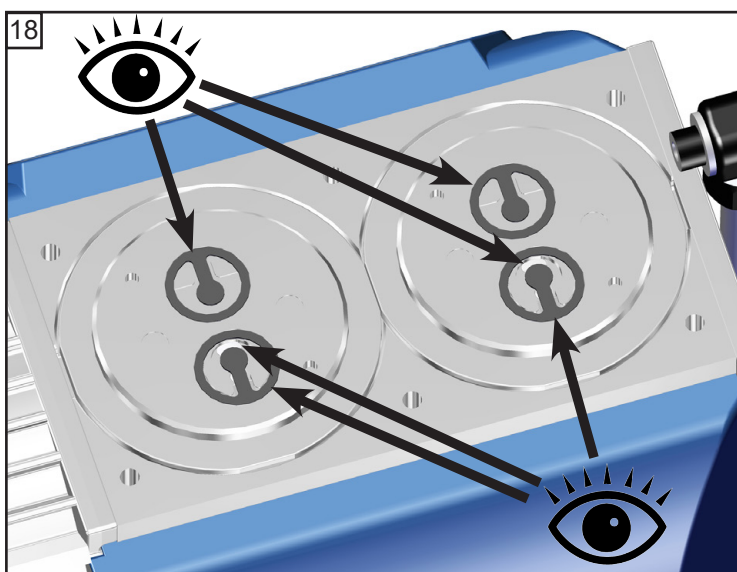
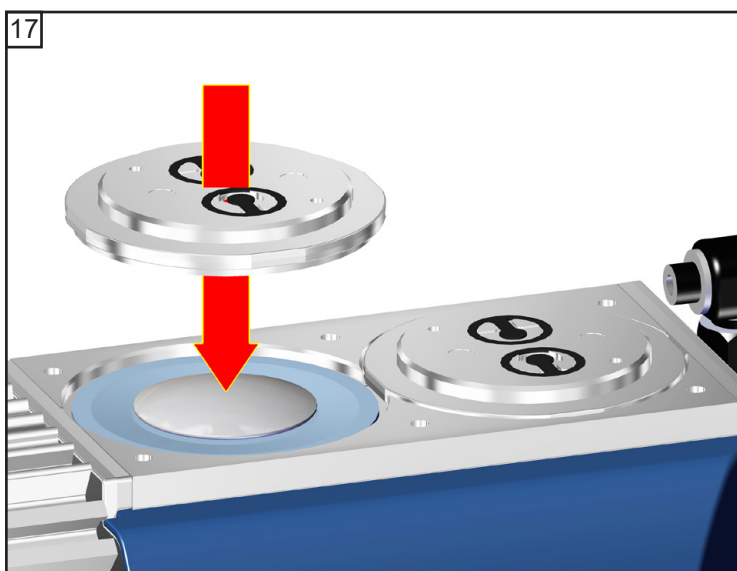
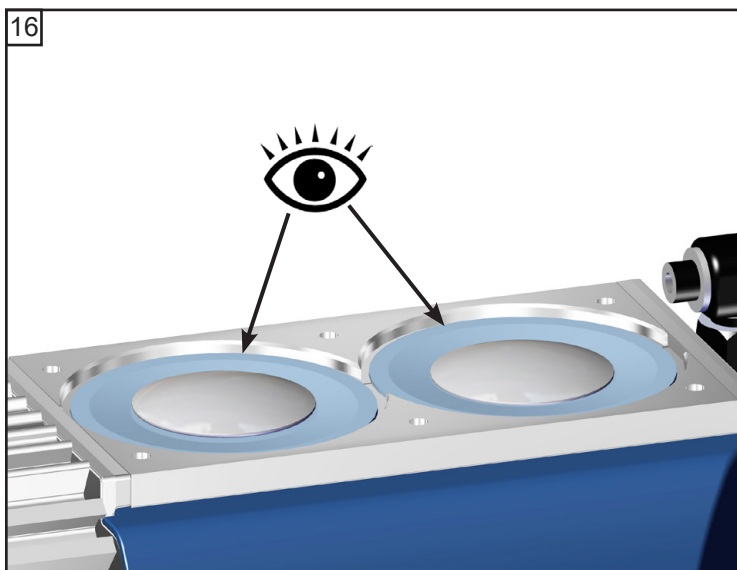


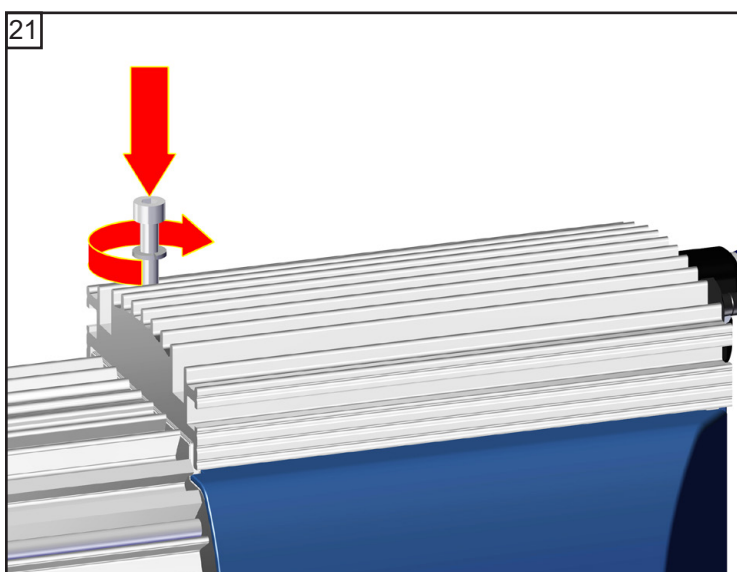
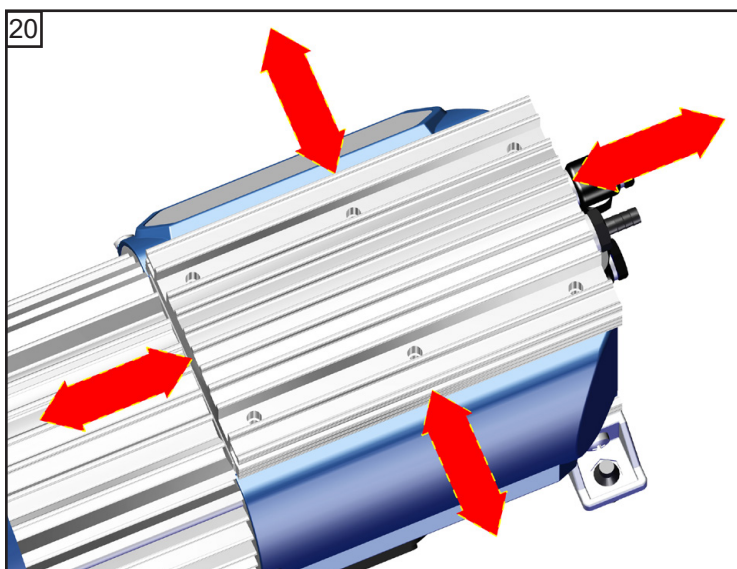
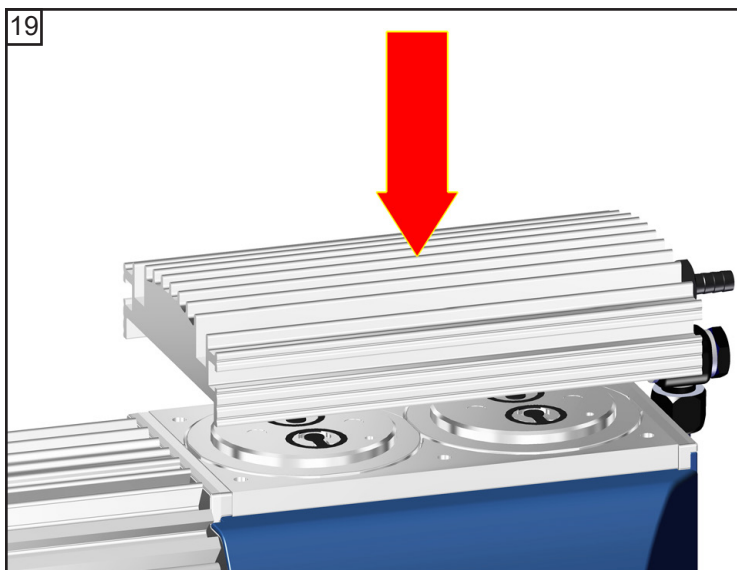


Faites attention au nombre des rondelles!



Remplacement des clapets et montage des têtes de pompe



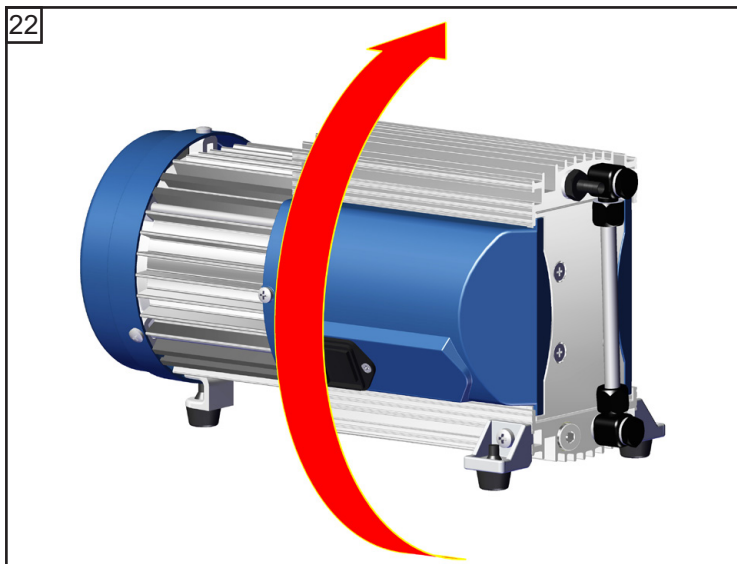


 4
 6x

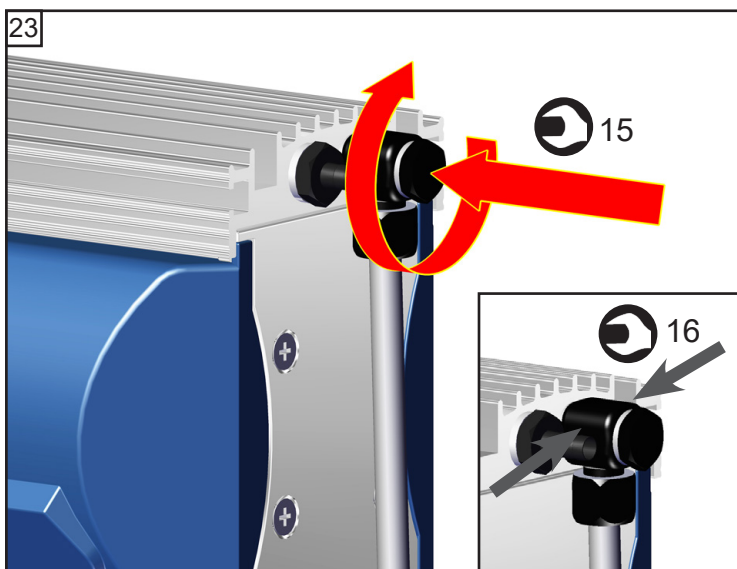
 Vissez en diagonale les vis d'abord légèrement puis serrez.

 **6 Nm**

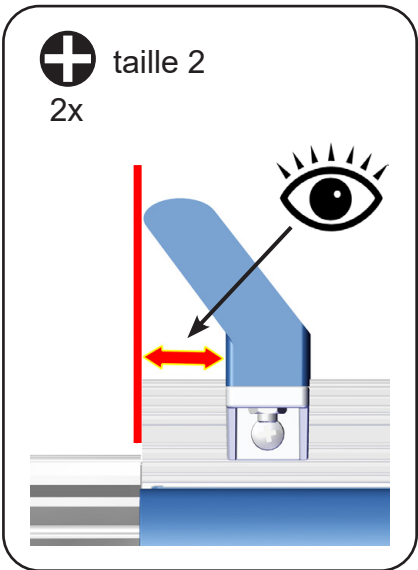
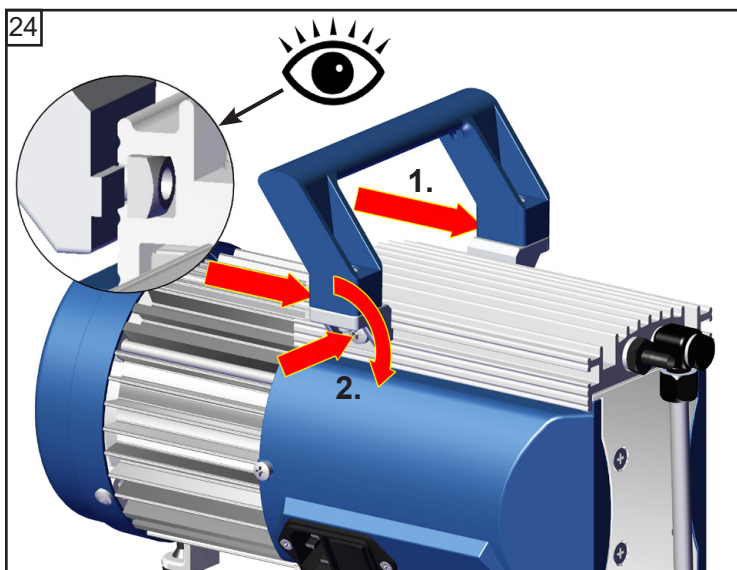




☞ Remplacez même les membranes et les clapets des autres têtes de pompe.



🌀 taille 15 / 16



Contrôler le vide limite

- ➔ Après de interventions à l'équipement (p.ex. réparation / maintenance) il faut contrôler le vide limite de la pompe. Un évitement des mélanges explosibles dans l'intérieur de la pompe est assuré seulement si le vide limite spécifié de la pompe et à travers de cela un taux de fuite bas soient atteintes.

Si la pompe n'atteint pas le vide limite:

- Si la membrane ou les clapets ont été remplacés, une période de rodage de quelques heures est requise avant que la pompe atteigne son vide limite.
- En cas du bruit inhabituel mettez la pompe immédiatement hors circuit et contrôlez la position de la disque de fixation de membrane.

Si après un remplacement de la membrane et/ou des clapets les valeurs mesurées sont différentes d'une façon importante des valeurs spécifiées, même après une période de rodage des quelques heures:

Vérifiez les raccords de tuyaux aux têtes de la pompe. Faites attention aux fuites! Si nécessaire, contrôlez les sièges de clapet et les chambres de détente à nouveau.

Réparation - maintenance - renvoi - étalonnage

IMPORTANT

Tout employeur (utilisateur) est responsable de la santé et de la sécurité de ses employés. Cela s'étend également au personnel réalisant des travaux de réparation, maintenance, renvoi ou étalonnage.

La **déclaration de sécurité** jointe a pour but d'informer le fournisseur d'une contamination éventuelle des appareils et fournit la base pour l'évaluation des risques.

Contactez absolument le service de VACUUBRAND avant d'expédier les appareils ayant été en contact avec matériel biologique en niveau de risques 2. Ces appareils doivent être démontés complètement et décontaminés par l'utilisateur avant expédition. Expédiez jamais des appareils ayant été en contact avec matériel biologique en niveau de risques 3 ou 4. Ces appareils ne peuvent pas être contrôlés, maintenus ou réparés. En raison du risque résiduel aussi les appareils décontaminés ne doivent pas être expédiés.

Ceci est valable également pour les réparations effectuées sur site.

Aucune réparation, maintenance, renvoi ou étalonnage ne sont possibles sans l'envoi du formulaire complété. L'acceptation de l'appareil sera refusé le cas échéant. Renvoyez-nous à l'avance une copie complétée de ce formulaire, afin que l'information soit disponible avant que les appareils arrivent. Ajoutez le document original dans les documents d'expédition.

Démontez tous les composants ne pas étant des pièces originales de VACUUBRAND. VACUUBRAND n'assume aucune responsabilité pour des composants manquantes ou endommagés ne pas étant des pièces originales.

Videz l'appareil complètement du matériel et dégorgez-le du résidu de procès. Décontaminez l'appareil.

Obturez de manière étanche tous les orifices, en particulier en cas d'utilisation avec des substances présentant un danger pour la santé.

Pour assurer une réparation rapide et économique, prière de joindre aussi une description détaillée du problème et des conditions de fonctionnement de l'appareil.

Si vous ne souhaitez pas une réparation sur base de notre **devis estimatif**, l'appareil sera vous retourné démonté et à vos frais.

Souvent les composants doivent être nettoyés en usine avant qu'une réparation soit possible. Nous effectuons ce nettoyage de façon non-polluante sur un principe à base d'eau. Malheureusement, l'attaque combinée de la température élevée, du détergent, de l'ultrason et du traitement mécanique (l'eau à haute pression) peut endommager la peinture. Veuillez donc indiquer dans la déclaration de sécurité si vous souhaitez un relaquage ou un remplacement des pièces d'utilité esthétique à vos frais en cas de dommage.

L'expédition de l'appareil

Emballez l'appareil correctement, le cas échéant, commandez l'emballage original (les coûts vous seront facturés).

Marquez l'envoi complètement.

Assurez-vous que la déclaration de sécurité a été jointe.

Informez le transporteur de danger du fret si obligatoire.

Mise à la ferraille et mise au rebut des déchets

En raison de la prise de conscience accrue de l'environnement et des réglementations toujours plus stricts, il est impératif de mettre en oeuvre les bonnes procédures, en ce qui concerne la mise à la ferraille et la mise au rebut des déchets provenant des appareils qui ne sont plus réparables. Vous pouvez nous donner l'autorisation de rebuter correctement l'appareil **à vos frais**. Autrement l'appareil sera vous retourné à vos frais.

Déclaration de sécurité

1. Type d'appareil:
2. Numéro de série:
3. Cause de renvoi / type de défaut:
.....
4. L'appareil est utilisé dans un procédé cuivre (p. ex. production du semi-conducteur): oui non
5. Substances (gaz, fluides, matières solides) en contact avec l'appareil / pompées:
.....
.....
.....
6. Niveau de risques des matériaux biologiques: aucun 1 2* 3** 4**
* Vous devriez absolument contacter le service technique de VACUUBRAND avant d'expédier l'appareil.
** Appareils ayant été en contact avec des substances biologiques classées dans la groupe de risque 3 ou 4 ne peuvent pas être vérifiés, maintenus ou réparés. En raison du risque résiduel, même les appareils décontaminés ne doivent pas être retournés.
7. Contamination radioactive: oui non
8. L'appareil a été décontaminé avant renvoi à usine: oui non
Description de la méthode de décontamination, de la méthode du test et de la vérification:
.....
.....
9. L'appareil comporte des substances dangereuses ou présentant un danger pour la santé: oui non
10. Mesures protectrices nécessaires pour des collaborateurs de VACUUBRAND:
.....
11. Si la peinture est endommagée, nous souhaitons que les composants soient repeints ou que les pièces soient remplacées pour des raisons esthétiques (laquage et remplacement à frais du client): oui non

12. Déclaration juridiquement obligatoire

Nous certifions que toutes les substances qui étaient en contact avec l'appareil cité ci-dessus, sont énumérées sous le point 5 et que toutes les indications sont complètes et véritables. Nous déclarons avoir pris les mesures applicables indiquées dans le chapitre «Réparation - maintenance - renvoi - étalonnage». Nous certifions que nous prenons la responsabilité vis à vis de VACUUBRAND pour tout dommage résultant de données incomplètes ou inexactes et que nous dégageons VACUUBRAND de toute réparation de dommages éventuellement causés à des tiers. Nous avons connaissance du fait que nous sommes directement responsables vis à vis de tiers - tout particulièrement vis à vis des collaborateurs de VACUUBRAND chargés de la manipulation / réparation de la pièce - selon § 823 du BGB (code civil allemand).
L'expédition de l'appareil s'effectue concernant la droit en vigueur.

Nom: Signature:

Position: Cachet de l'entreprise:

Date:

Autorisation par VACUUBRAND (date / signature):

Mesures de protection: Gants et lunettes de protection Sorbonne Nettoyage externe

VACUUBRAND GMBH + CO KG
Alfred-Zippe-Straße 4
97877 Wertheim - Germany

T +49 9342 808-5660 - F +49 9342 808-5666
E-Mail: service@vacuubrand.com
www.vacuubrand.com





EG-Konformitätserklärung für Maschinen
EC Declaration of Conformity of the Machinery
Déclaration CE de conformité des machines

Hersteller / Manufacturer / Fabricant:

VACUUBRAND GMBH + CO KG · Alfred-Zippe-Str. 4 · 97877 Wertheim · Germany

Hiermit erklärt der Hersteller, dass das Gerät konform ist mit den Bestimmungen der Richtlinien:

Hereby the manufacturer declares that the device is in conformity with the directives:

Par la présente, le fabricant déclare, que le dispositif est conforme aux directives:

2006/42/EG

2014/34/EU

2011/65/EU

Membranvakuumpumpe / Diaphragm vacuum pump / Pompe à membrane:

Typ / Type / Type: MD 1 / MD 1 C/US / MD 1S

Artikelnummer / Order number / Numéro d'article: 20696080, 20696081, 20696082, 20696087,
22612378, 22612738 / 22613565, 22614068 / 22615148

Seriennummer / Serial number / Numéro de série: Siehe Typenschild / See rating plate / Voir plaque
signalétique

Angewandte harmonisierte Normen / Harmonized standards applied / Normes harmonisées utilisées:

DIN EN ISO 12100:2011, DIN EN 61010-1:2011, IEC 61010-1:2010 (Ed. 3), DIN EN 1012-2:2011,
DIN EN 1127-1:2011, DIN EN 13463-1:2009, DIN EN 50581:2013

Bevollmächtigter für die Zusammenstellung der technischen Unterlagen / Person authorised to compile
the technical file / Personne autorisée à constituer le dossier technique:

Dr. F. Gitmans · VACUUBRAND GMBH + CO KG · Alfred-Zippe-Str. 4 · 97877 Wertheim · Germany

Wertheim, 11.04.2019

Ort, Datum / place, date / lieu, date

(Dr. F. Gitmans)

Geschäftsführer / Managing Director / Gérant

i. A.

(Dr. A. Wollschläger)

Regulatory Affairs Manager /
Directrice des affaires réglementaires



VACUUBRAND GMBH + CO KG

Alfred-Zippe-Str. 4 · 97877 Wertheim

T +49 9342 808-0 · F +49 9342 808-5555

info@vacuubrand.com

www.vacuubrand.com



**EG-Konformitätserklärung für Maschinen
EC Declaration of Conformity of the Machinery
Déclaration CE de conformité des machines**

Hersteller / Manufacturer / Fabricant:

VACUUBRAND GMBH + CO KG · Alfred-Zippe-Str. 4 · 97877 Wertheim · Germany

Hiermit erklärt der Hersteller, dass das Gerät konform ist mit den Bestimmungen der Richtlinien:

Hereby the manufacturer declares that the device is in conformity with the directives:

Par la présente, le fabricant déclare, que le dispositif est conforme aux directives:

2006/42/EG

2014/30/EU

2014/34/EU

2011/65/EU

Membranvakuumpumpe / Diaphragm vacuum pump / Pompe à membrane:

Typ / Type / Type: MD 1 VARIO-SP / ME 2x1S VARIO-SP

Artikelnummer / Order number / Numéro d'article: 20696101, 22614051, 22614696 / 22614316

Seriennummer / Serial number / Numéro de série: Siehe Typenschild / See rating plate / Voir plaque signalétique

Angewandte harmonisierte Normen / Harmonized standards applied / Normes harmonisées utilisées:

DIN EN ISO 12100:2011, DIN EN 61010-1:2011, IEC 61010-1:2010 (Ed. 3), DIN EN 1012-2:2011,
DIN EN 61326-1:2013, DIN EN 1127-1:2011, DIN EN 13463-1:2009, DIN EN 50581:2013

Bevollmächtigter für die Zusammenstellung der technischen Unterlagen / Person authorised to compile the technical file / Personne autorisée à constituer le dossier technique:

Dr. F. Gitmans · VACUUBRAND GMBH + CO KG · Alfred-Zippe-Str. 4 · 97877 Wertheim · Germany

Wertheim, 11.04.2019

Ort, Datum / place, date / lieu, date

(Dr. F. Gitmans)

Geschäftsführer / Managing Director / Gérant

i. A.

(Dr. A. Wollschläger)

Regulatory Affairs Manager /

Directrice des affaires réglementaires



VACUUBRAND GMBH + CO KG

Alfred-Zippe-Str. 4 · 97877 Wertheim

T +49 9342 808-0 · F +49 9342 808-5555

info@vacuubrand.com

www.vacuubrand.com

Certificate



Certificate no.

CU 72070564 01

License Holder:VACUUBRAND GMBH + Co. KG
Alfred-Zippe-Str. 497877 Wertheim
Germany**Manufacturing Plant:**VACUUBRAND GMBH + Co. KG
Alfred-Zippe-Str. 497877 Wertheim
Germany**Test report no.:** USA-RC 02271487 003**Client Reference:** Jürgen Dirscherl**Tested to:**UL 61010A-1:2002 R12.02
CAN/CSA-C22.2 No. 1010.1-92+A2:97**Certified Product:** Diaphragm Vacuum Pump for Laboratory Use**License Fee - Units**

Model Designation: M v w x yy z

v=E,Z,D,V; w=0.5,1,1.5;

x=C,S,blank; y=A-Z, blank;

z=AK,EK,2AK,AK+EK,AK+EK TE,

AK+EK Peltronik, IK+EK, AK-SY+EK, blank

7

Rated Voltage: AC 100-120/200-230V, 50/60Hz

Rated Current: 1.7/0.85A

Protection Class: I

Special Remarks: Replaces Certificate CU72032013.

Appendix: 1, 1-2

7

Licensed Test mark:



Signatures

Date of Issue

(day/mo/yr)

01/03/2007

Stephan Schmitt
PresidentDipl.-Ing. M. Raap
QA Certification Officer

TUV Rheinland of North America, Inc., 12 Commerce Road, Newtown, CT 06470, Tel (203) 426-0888 Fax (203) 426-4009

Cette déclaration est seulement valable pour des pompes avec marquage C/US (cf plaque signalétique).

Ce document doit être transmis et utilisé inchangé et dans son intégralité. L'utilisateur est responsable de vérifier soigneusement la validité de ce document concernant son produit.

Certificate



Certificate no.

CU 72200632 01

License Holder:

VACUUBRAND GMBH + Co. KG
 Alfred-Zippe-Str. 4
 97877 Wertheim
 Germany

Manufacturing Plant:

VACUUBRAND GMBH + Co. KG
 Alfred-Zippe-Str. 4
 97877 Wertheim
 Germany

Test report no.: USA- 32080801 001

Client Reference: Dr. Wollschläger

Tested to:

UL 61010-1:2012 R7.19

CAN/CSA-C22.2 NO. 61010-1-12 + GI1 + GI2 (R2017) + A1

Certified Product: Diaphragm Vacuum Pump for Laboratory Use

License Fee - Units

Model Designation: Mx yzzzzz VARIO-SPzzzzz

7

x = E, Z, D, V

y = 0.5, 1, 1.5, 2x1, 2, 2x0.5, 4x0.5

z = A-Z, blank

Rated Voltage: DC 24 V

Rated Current: 7 A

Protection Class: III

Remark: certificate replaces CU 72180259 01

7

Appendix: 1, 1 - 8

Licensed Test mark:



Date of Issue

(day/mo/yr)

29/07/2020

TUV Rheinland of North America, Inc., 12 Commerce Road, Newtown, CT 06470, Tel (203) 426-0888 Fax (203) 426-4009

Cette déclaration est seulement valable pour des pompes avec marquage C/US (cf plaque signalétique).

Ce document doit être transmis et utilisé inchangé et dans son intégralité. L'utilisateur est responsable de vérifier soigneusement la validité de ce document concernant son produit.

Au travers de cette documentation, nous souhaitons informer et conseiller nos clients. Chaque application étant spécifique, nous ne pouvons garantir la transposition exacte des valeurs mesurées dans des conditions de tests. Aussi nous vous prions de comprendre qu'aucune réclamation ne pourra être acceptée sur la base de ces informations.

Il appartient donc à chaque utilisateur de vérifier soigneusement si les données peuvent être transposées à son application.

VACUUBRAND GMBH + CO KG

-Technologie du vide-

© 2021 VACUUBRAND GMBH + CO KG Printed in Germany

Alfred-Zippe-Str. 4 · 97877 Wertheim / Germany
T +49 9342 808-0 · F +49 9342 808-5555
info@vacuubrand.com · www.vacuubrand.com



20901046 / 18/02/2021

Ce document doit être transmis et utilisé inchangé et dans son intégralité. L'utilisateur est responsable de vérifier soigneusement la validité de ce document concernant son produit.