

2000014574

RV 3 eco_062017

IKA®

IKA® RV 3 eco

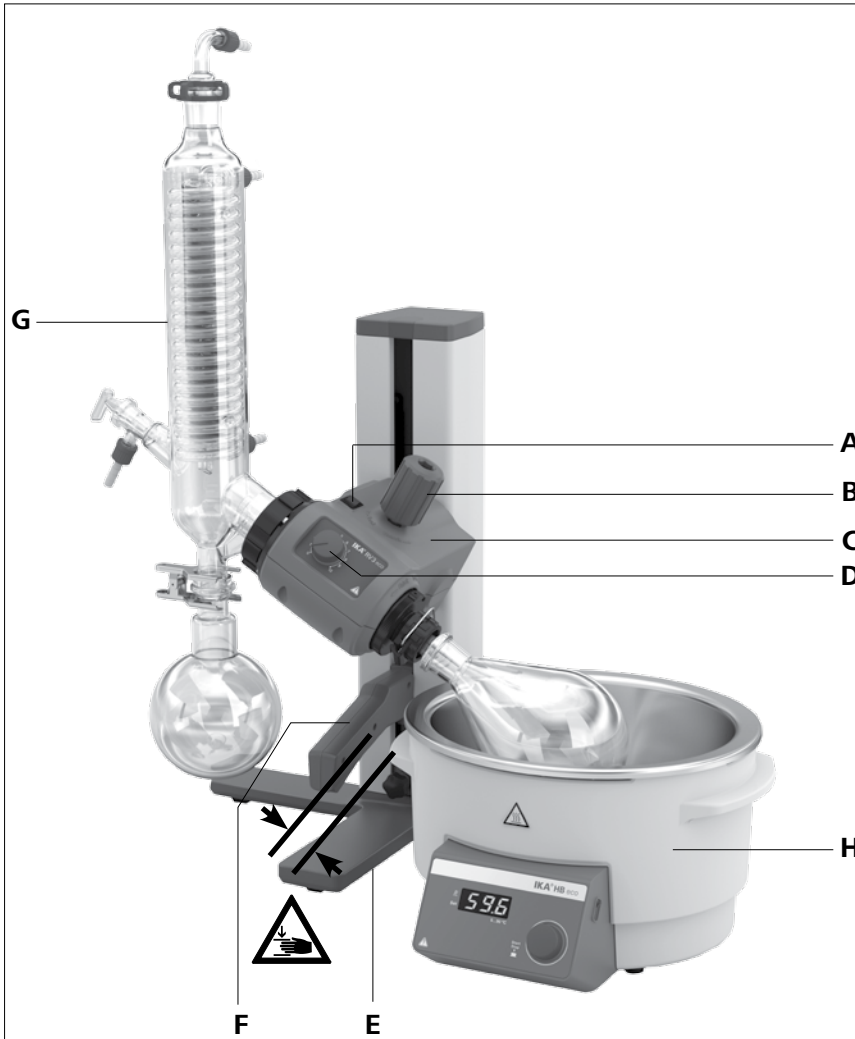


Betriebsanleitung	DE	3	Руководство по эксплуатации	RU	73
Operating instructions	EN	17	Instruções de serviço	PT	87
Mode d'emploi	FR	31	Instrucja obsługi	PL	101
Instrucciones de manejo	ES	45	115	AR	تعليمات التشغيل
Istruzioni per l'uso	IT	59	Çalışma talimatları	TR	129



IKA-Werke, Germany
Reg. No. 004343

Geräteaufbau - Device setup



A Interruptor de alimentación
 B Botón para el ajuste del ángulo
 C Accionamiento
 D Botón para el ajuste de las revoluciones
 E Zócalo
 F Mango para el ajuste de altura
 G Equipo de vidrio
 H Baño calefactor

A Interruttore di rete
 B Pulsante per la regolazione angolare
 C Gruppo motore
 D Pulsante per la regolazione di velocità
 E Base
 F Maniglia per la regolazione dell'altezza
 G Set di vetreria
 H Bagno termostatico

A Сетевой выключатель
 B Ручка регулировки угла
 C Привод
 D Ручка настройки частоты вращения
 E база
 F Ручка регулировки высоты
 G Стеклопосуда
 H Нагревательная баня

A Interruptor de rede
 B Botão para ajuste do ângulo
 C Acionamento
 D Botão para ajuste da velocidade
 E Base
 F Alça para ajuste de altura
 G Vidraria
 H Banho de aquecimento

A Netzschalter
 B Knopf für Winkeleinstellung
 C Antrieb
 D Knopf für Drehzahleinstellung
 E Sockel
 F Griff für Höheneinstellung
 G Glassatz
 H Heizbad

A Włącznik sieciowy
 B Pokrętko do ustawiania kąta
 C Napęd
 D Pokrętko do ustawiania prędkości obrotowej
 E Cokół
 F Uchwyt do ustawiania wysokości
 G Zestaw naczyń szklanych
 H Łaźnia do ogrzewania

A Power switch
 B Angle adjusting knob
 C Drive
 D Speed adjusting knob
 E Base
 F Height adjusting handle
 G Glassware
 H Heating bath

مفتاح الطاقة A
 زر ضبط الزاوية B
 المحرك C
 زر ضبط السرعة D
 القاعدة E
 ذراع ضبط الارتفاع F
 الأواني الزجاجية G
 حوض التسخين H

A Interrupteur
 B Bouton de réglage de l'angle
 C Entraînement
 D Bouton de réglage de la vitesse de rotation
 E Base
 F Poignée de réglage en hauteur
 G Verrerie
 H Bain chauffant

A "Güç" anahtarı
 B Açık ayarlama butonu
 C Sürücü
 D Hız ayarlama butonu
 E Tabanı
 F Yükseklik ayarlama sapı
 G Cam malzeme
 H Isıtma banyosu

Inhaltsverzeichnis

	Seite		
Geräteaufbau	2	Inbetriebnahme	9
Konformitätserklärung	3	Wartung und Reinigung	11
Zeichenerklärung	3	Zubehör	12
Sicherheitshinweise	3	Fehlercodes	14
Bestimmungsgemäßer Gebrauch	5	Technische Daten	15
Auspacken	5	Lösemitteltabelle (Auswahl)	16
Wissenswertes	6	Gewährleistung	16
Aufstellung	6		

Konformitätserklärung

Wir erklären in alleiniger Verantwortung, dass dieses Produkt den Bestimmungen der Richtlinien 2014/35/EU, 2006/42/EG, 2014/30/EU und 2011/65/EU entspricht und mit den folgenden Normen und normativen Dokumenten übereinstimmt: EN 61010-1, EN 61010-2-051, EN 61326-1, EN 60529 und EN ISO 12100.

Zeichenerklärung

- GEFAHR**

(Extrem) Gefährliche Situation, bei der die Nichtbeachtung des Sicherheitshinweises zu Tod oder schwerer Verletzung führen kann.
- WARNUNG**

Gefährliche Situation, bei der die Nichtbeachtung des Sicherheitshinweises zu Tod oder schwerer Verletzung führen kann.
- VORSICHT**

Gefährliche Situation, bei der die Nichtbeachtung des Sicherheitshinweises zu leichter Verletzung führen kann.
- HINWEIS**

Weist z. B. auf Handlungen hin die zu Sachbeschädigungen führen können.
- GEFAHR**

GEFAHR - Hinweis auf die Gefährdung durch eine heiße Oberfläche.
- VORSICHT**

Weist auf Quetschgefahr für Finger/Hände hin.

Sicherheitshinweise

Zu Ihrem Schutz

- Lesen Sie die Betriebsanleitung vor Inbetriebnahme vollständig und beachten Sie die Sicherheitshinweise.
 - Bewahren Sie die Betriebsanleitung für Alle zugänglich auf.
 - Beachten Sie, dass nur geschultes Personal mit dem Gerät arbeitet.
 - Beachten Sie die Sicherheitshinweise, Richtlinien, Arbeitsschutz und Unfallverhütungsvorschriften. Insbesondere bei Arbeiten unter Vakuum!
 - Tragen Sie Ihre persönliche Schutzausrüstung entsprechend der Gefahrenklasse des zu bearbeitenden Mediums. Ansonsten besteht eine Gefährdung durch:
 - Spritzen von Flüssigkeiten,
 - Erfassen von Körperteilen, Haaren, Kleidungsstücken und Schmuck,
 - Verletzung durch Glasbruch.
- GEFAHR**

Beachten Sie eine Gefährdung des Anwenders durch Kontakt oder Einatmen von Medien, z.B. giftige Flüssigkeiten, Gase, Nebel, Dämpfe oder Stäube oder biologische bzw. mikrobiologische Stoffe.

 - Stellen Sie das Gerät frei auf einer ebenen, stabilen, sauberen, rutschfesten, trockenen, und feuerfesten

Fläche auf.

- Achten Sie auf genügende Höhenfreiheit, da der Glasaufbau die Gerätehöhe überschreiten kann.
- Prüfen Sie vor jeder Verwendung Gerät, Zubehör und insbesondere Glassteile auf Beschädigungen. Verwenden Sie keine beschädigten Teile.
- Achten Sie auf einen spannungsfreien Glasaufbau! Berstgefahr durch:
 - Spannungen infolge von fehlerhaftem Zusammenbau,
 - mechanische Einwirkungen von außen,
 - durch örtliche Temperaturspitzen.
- Achten Sie darauf, dass das Gerät aufgrund von Vibrationen bzw. Unwucht nicht zu wandern beginnt.
- Beachten Sie eine Gefährdung durch:
 - entzündliche Materialien,
 - brennbare Medien mit niedriger Siedetemperatur.



VORSICHT

Mit diesem Gerät dürfen nur Medien bearbeitet bzw. erhitzt werden, deren Flammpunkt über der eingestellten Sicherheitstemperaturbegrenzung des Heizbades liegt. Die eingestellte Sicherheitstemperaturbegrenzung des Heizbades muss immer mindestens 25 °C unterhalb des Brennpunktes des verwendeten Mediums liegen.

- Betreiben Sie das Gerät nicht in explosionsgefährdeten Atmosphären, mit Gefahrstoffen und unter Wasser.
- Bearbeiten Sie nur Medien, bei denen der Energieeintrag durch das Bearbeiten unbedenklich ist. Dies gilt auch für andere Energieeinträge, z.B. durch Lichteinstrahlung.
- Arbeiten mit dem Gerät dürfen nur im überwachten Betrieb durchgeführt werden.
- Der Betrieb mit Überdruck ist nicht zulässig (Kühlwasserdruck siehe „Technische Daten“).
- Decken Sie die Lüftungsschlitze zur Kühlung des Gerätes nicht zu.
- Zwischen Medium und Antriebseinheit können elektrostatische Vorgänge ablaufen und zu einer Gefährdung führen.
- Das Gerät ist nicht für den Handbetrieb geeignet. (Ausnahme Hubbewegung).
- Sicheres Arbeiten ist nur mit Zubehör, das im Kapitel „Zubehör“ beschrieben ist, gewährleistet.
- Beachten Sie die Betriebsanleitung des Heizbades.
- Beachten Sie die Betriebsanleitung des Zubehörs z.B. Vakuumpumpe.
- Verlegen Sie den druckseitigen Ausgang der Vakuumpumpe in den Laborabzug.
- Betreiben Sie das Gerät nur unter einem allseitig geschlossenen Abzug oder vergleichbaren Sicherheitseinrichtungen.
- Passen Sie die Menge und Art des Destillationsgutes an die Größe der Destillationsapparatur an. Der Kühler muss ausreichend wirksam sein. Überwachen sie den Kühlmitteldurchfluss am Ausgang des Kühlers.
- Belüften Sie immer den Glasaufbau bei Arbeit unter Normaldruck (z.B. offener Ausgang am Kühler), um einen Druckaufbau zu verhindern.
- Beachten Sie, dass Gase, Dämpfe oder Schwebstoffe in gefährlicher Konzentration durch den offenen Ausgang am Kühler entweichen können. Stellen Sie sicher, dass eine Gefährdung ausgeschlossen ist, z.B. durch nachgeschaltete Kühlfallen, Gaswaschflaschen oder eine wirksame Absaugung.
- Erhitzen Sie evakuierte Glasgefäße nicht einseitig. Der Verdampferkolben muss während der Heizphase rotieren.

- Der Glassatz ist für einen Vakuumbetrieb bis zu 2 mbar ausgelegt. Evakuieren Sie die Apparaturen vor Beginn des Aufheizens (siehe Kapitel „Inbetriebnahme“). Belüften Sie die Apparaturen erst wieder nach dem Abkühlen. Nicht kondensierte Dämpfe müssen auskondensiert oder gefahrlos abgeführt werden. Besteht die Gefahr, dass sich der Destillationsrückstand in Gegenwart von Sauerstoff zersetzt, darf nur Inertgas zum Entspannen eingelassen werden.



VORSICHT

Vermeiden Sie Peroxidbildung. In den Destillations- und Abdampfdruckständen können sich organische Peroxide anreichern und explosionsartig zersetzen! Bewahren Sie Flüssigkeiten die zur Bildung organischer Peroxide neigen, vor Licht - insbesondere UV-Strahlung - geschützt auf und untersuchen Sie sie vor der Destillation und dem Abdampfen auf Anwesenheit von Peroxiden. Vorhandene Peroxide müssen entfernt werden. Zur Bildung von Peroxiden neigen zahlreiche organische Verbindungen, z.B. Dekalin, Diethylether, Dioxan, Tetrahydrofuran, ferner ungesättigte Kohlenwasserstoffe, wie Tetralin, Diene, Cumol sowie Aldehyde, Ketone, und Lösungen dieser Stoffe.

Das Heizbad, das Temperiermedium sowie der Verdampferkolben und Glasaufbau können während dem Betrieb und längere Zeit danach heiß sein! Lassen Sie die Komponenten vor weiteren Arbeiten am Gerät abkühlen.



GEFAHR

Vermeiden Sie Siedeverzug. Das Aufheizen des Verdampferkolbens im Heizbad ohne Zuschalten des Rotationsantriebes ist nicht zulässig! Zeigen sich durch plötzliches Schäumen oder Ausgasen Anzeichen für eine beginnende Zersetzung des Kolbeninhaltes, schalten Sie sofort die Beheizung aus. Heben Sie den Verdampferkolben durch die Hubvorrichtung aus dem Heizbad. Räumen Sie den gefährdeten Bereich und warnen Sie die Umgebung!



WARNUNG

- Nach Stromausfall startet das Gerät nicht automatisch neu, was ein eventuelles Überkochen nach einem Stromausfall verhindert. Bitte stellen Sie sicher, dass das Heizbad nach einem Stromausfall nicht neu startet.

Zum Schutz des Gerätes

- Spannungsangabe des Typenschildes muss mit der Netzspannung übereinstimmen.
- Steckdose muss geerdet sein (Schutzleiterkontakt).
- Abnehmbare Geräteteile müssen wieder am Gerät angebracht werden, um das Eindringen von Fremdkörpern, Flüssigkeiten etc. zu verhindern.
- Vermeiden Sie Stöße und Schläge auf das Gerät oder Zubehör.
- Das Gerät darf nur von einer Fachkraft geöffnet werden.

Bestimmungsgemäßer Gebrauch

• Verwendung

Das Gerät ist in Verbindung mit dem von **IKA®** empfohlenen Zubehör geeignet für:

- schnelle und schonende Destillation von Flüssigkeiten,
- eindampfen von Lösungen und Suspensionen,
- kristallisation, Synthese oder Reinigung von Feinchemikalien,
- pulver- und Granulattrocknung,
- recycling von Lösungsmittel.

Betriebsart: Tischgerät

• Verwendungsgebiet

- Laboratorien
- Schulen
- Apotheken
- Universitäten

Das Gerät ist für den Gebrauch in allen Bereichen geeignet, außer:

- Wohnbereichen,
- Bereichen, die direkt an ein Niederspannungs-Versorgungsnetz angeschlossen sind, das auch Wohnbereiche versorgt.

Der Schutz für den Benutzer ist nicht mehr gewährleistet:

- Wenn das Gerät mit Zubehör betrieben wird, welches nicht vom Hersteller geliefert oder empfohlen wird;
- Wenn das Gerät in nicht bestimmungsgemäßem Gebrauch entgegen der Herstellervorgabe betrieben wird;
- Wenn Veränderungen an Gerät oder Leiterplatte durch Dritte vorgenommen werden.

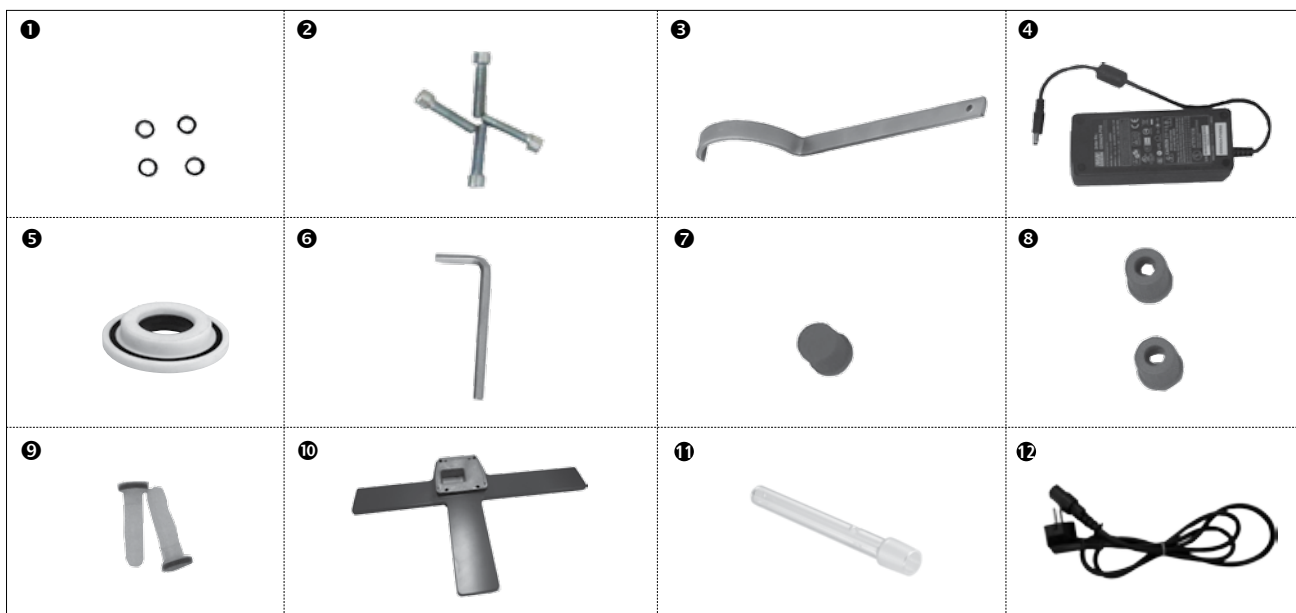
Auspacken

• Auspacken

- Packen Sie das Gerät vorsichtig aus,
- Nehmen Sie bei Beschädigungen sofort den Tatbestand auf (Post, Bahn oder Spedition).

• Lieferumfang

	Antrieb RV 3 eco	Heizbad	Glassatz vertikal RV 10.1	Glassatz vertikal RV 10.10 beschichtet	Rippenscheibe M5 ①	Zylinderschraube M5x40 ②	Ringschlüssel ③	Schaltnetzteil ④	RV 10.8001 Dichtung ⑤	Winkelschraubendreher DIN911 SW5 ⑥	Schraubverschluss ⑦	Schraubverbinderkappe ⑧	Schlaucholive ⑨	Sockel ⑩	Dampfdurchführungsrohr ⑪	Netzkabel ⑫	Betriebsanleitung	Garantiekarte
RV 3 eco V	1	1	1		4	4	1	1	1	1	1	2	2	1	1	2	1	1
RV 3 eco VC	1	1		1	4	4	1	1	1	1	1	2	2	1	1	2	1	1
RV 3 eco FLEX	1	1			4	4	1	1	1	1	1	2	2	1	1	2	1	1



Wissenswertes

Destillation ist ein thermisches Trennverfahren für flüssige Stoffverbindungen auf Grundlage stoffspezifischer, druckabhängiger Siedepunkte durch Verdampfen und anschließender Kondensation.

Die Siedepunkttemperatur verringert sich mit sinkendem äußerem Druck, so dass in der Regel bei vermindertem Druck gearbeitet wird. So kann das Heizbad bei konstanter Temperatur (z.B. 60 °C) gehalten werden. Über das Vakuum wird nun der Siedepunkt bei einer Dampftemperatur von ca. 40 °C eingestellt. Das Kühlwasser für den Kondensationskühler sollte nicht wärmer als 20 °C sein (60-40-20 Regel). Zur Vakuumherzeugung sollte eine chemiefeste Membranpumpe eingesetzt werden, die durch Vorschalten einer Woulff'schen Flasche und/ oder eines Vakuum-Abscheiders vor Lösemittelrückständen geschützt wird.

Das Arbeiten mit einer Wasserstrahlpumpe zur Vakuumherzeugung kann nur bedingt empfohlen werden, da bei diesen Systemen eine Kontamination der Umwelt durch Lösemittel stattfinden kann.

Die Verdampferleistung wird durch Drehzahl, Temperatur, Kolbengröße und Systemdruck beeinflusst.

Die optimale Auslastung des Durchlaufkühlers liegt bei ca. 60%.

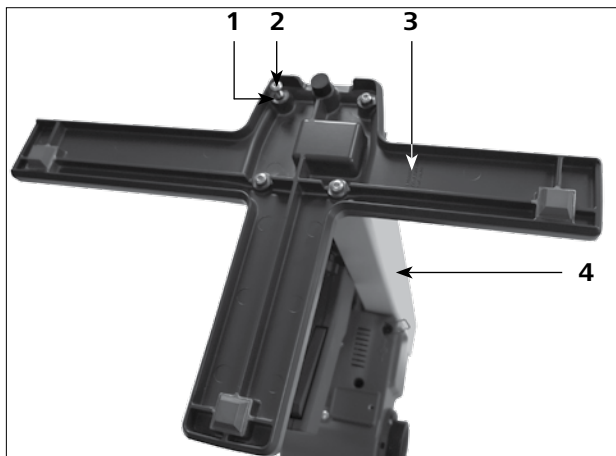
Dies entspricht einer Kondensation an ca. 2/3 der Kühlwendel. Bei größerer Auslastung besteht die Gefahr, dass nicht kondensierter Lösemitteldampf abgesaugt wird.

Das Gerät ist für den Betrieb an einer Kühlwasserversorgung (z.B. Laborthermostat) ausgelegt, kann jedoch auch an der Wasserleitung betrieben werden. Beachten Sie hierzu die Technischen Daten hinsichtlich Kühlwasserdruckkonstanz, Kühlwassertemperaturkonstanz und Durchfluss.

Aufstellung

Antrieb RV 3 eco

• Montieren des Sockels an den Lift

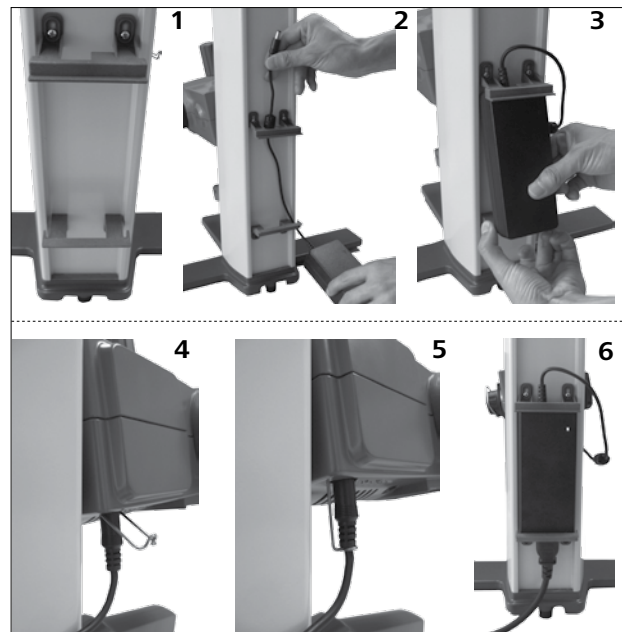


Bringen Sie nach dem Auspacken des Versandstücks die Zylinderschraube M5x25 (2) (4x) und die Rippenscheibe M5 (1) (4x) zur Montage des Sockels (3) mit der Hubvorrichtung (4) an.

• Befestigen des Schaltnetzteils

Bringen Sie das Schaltnetzteil auf der Rückseite an und befestigen Sie es mit den Halterungen.

- Setzen Sie das Schaltnetzteil in der oberen Halterung ein. (2)
- Biegen Sie die untere Halterung nach unten und drücken Sie das Schaltnetzteil hinein. (3)
- Schließen Sie den Niederspannungsanschluss an die Anschlussbuchse an und befestigen Sie ihn mit der Klemme. (4) (5)
- Stecken Sie das Stromkabel in das Schaltnetzteil und schließen Sie es an ein Netzteil mit zulässiger Spannung an. Nach dem Anschluss an das Netzteil leuchtet die Netzanzeige auf. (6)



• Befestigen der Kondensatflaschenhalterung (nicht im Lieferumfang enthalten)



- Setzen Sie die (nicht im Lieferumfang enthaltene) Kondensatflasche ein und befestigen Sie die Schlauchanschlüsse daran



- Stellen Sie den Winkel des Antriebs ein



- Entfernen Sie die Klemmvorrichtung für die Winkeleinstellung des Rotationsantriebs, indem Sie den Knopf für die Winkeleinstellung gemäß der Markierung (1) gegen den Uhrzeigersinn drehen.



- Stellen Sie den gewünschten Winkel für den Rotationsantrieb ein.
- Stellen Sie anschließend sicher, dass sich der Rotationsantrieb nicht drehen kann, indem Sie den Knopf für die Winkeleinstellung im Uhrzeigersinn drehen.

Glassatz



HINWEIS

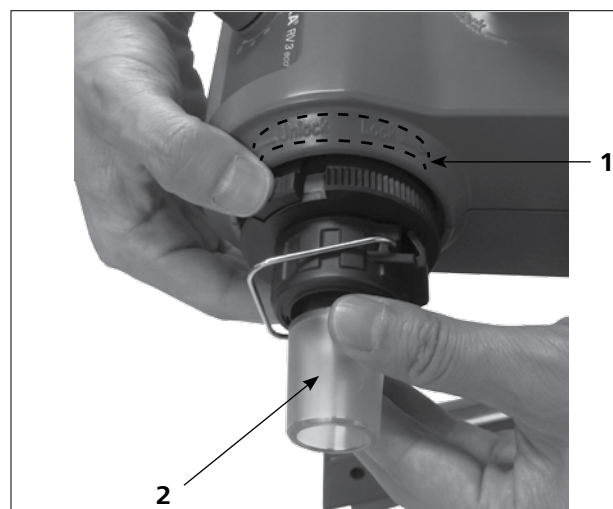
Lesen Sie die Betriebsanleitung des Glassatzes für den sicheren Umgang mit Laborglas.

- Sicherung



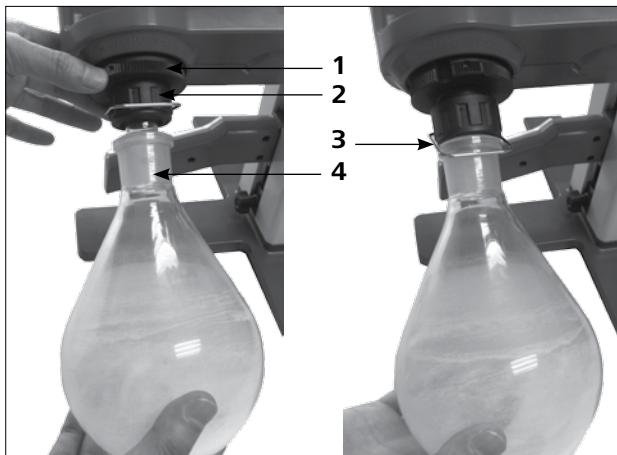
- Der Verriegelungsknopf (1) dient zum Verriegeln oder Entriegeln der Sicherung (3).
- Wenn eine rote Markierung (2) angezeigt wird, ist die Sicherung entriegelt. Anderenfalls ist sie verriegelt.
- Um die Sicherung (3) zu verriegeln oder zu entriegeln, drücken Sie den Verriegelungsknopf (1) zum Anschlag.

- Setzen Sie das Dampfdurchführungsrohr ein



- Entriegeln Sie die Arretierung, indem Sie sie entsprechend der Markierung (1) um 60° gegen den Uhrzeigersinn drehen. Die rote Markierung muss sichtbar sein.
- Führen Sie das Dampfdurchführungsrohr (2) bis auf Anschlag ein.
- Verriegeln Sie anschließend diese Arretierung durch Drehen um 60° im Uhrzeigersinn.
- Wenn Sie den Verriegelungsknopf zum Anschlag geschoben haben, muss die rote Markierung verdeckt und nicht mehr sichtbar sein.
- Das Dampfdurchführungsrohr darf nicht herausgezogen werden können!
- Überprüfen Sie die axiale Arretierung des Dampfdurchführungsrohres.
- Halten Sie die rote Markierung verdeckt.

• Montieren und Demontieren des Verdampferkolbens



**Zum Verriegeln im Uhrzeigersinn drehen,
Zum Entriegeln gegen den Uhrzeigersinn drehen.**

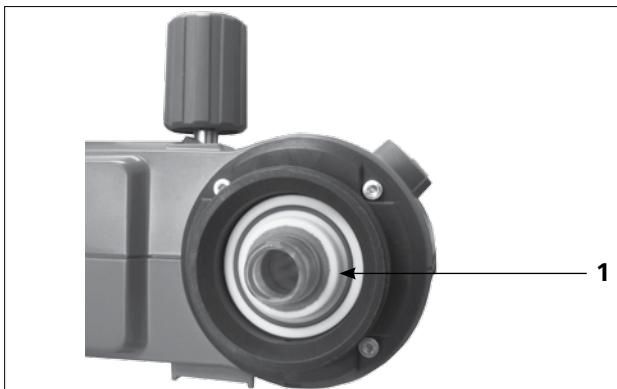
Montieren des Verdampferkolbens:

- Setzen Sie den Verdampferkolben (4) auf das Dampfdurchführungsrohr.
- Drehen Sie die Kunststoffmutter (2) mit der Klammer (3) gegen den Uhrzeigersinn bis sich die Klammer über den Flansch legen lässt.
- Drehen Sie die Kunststoffmutter nun im Uhrzeigersinn bis die Klammer am Flansch fest anliegt. Halten Sie dazu die Arretierung (1) des Dampfdurchführungsrohres.

Demontieren des Verdampferkolbens:

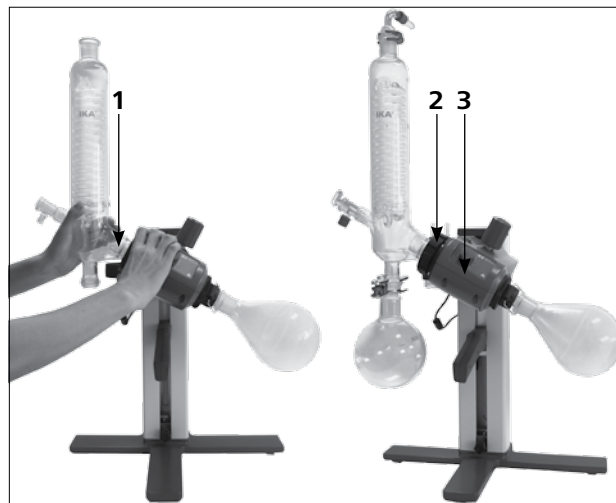
- Halten Sie die Arretierung und lösen die Kunststoffmutter durch Drehen im Gegenuhrzeigersinn. Festsitzende Verdampferkolben werden dadurch gelöst.
- Halten Sie den Verdampferkolben am Flansch und öffnen Sie den Bügel der Klammer.
- Entnehmen Sie den Verdampferkolben.
- Überprüfen Sie dass die Arretierung des Dampfdurchführungsrohres weiterhin geschlossen ist!

• Die Kühlerdichtung montieren



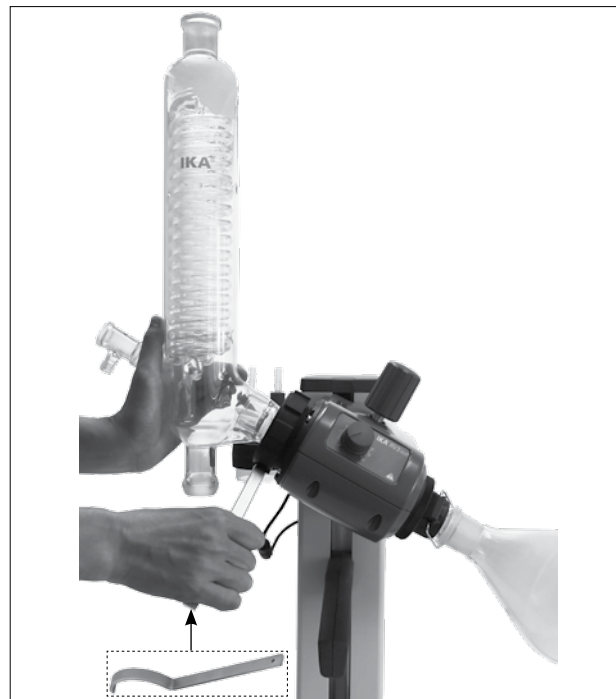
- Setzen Sie die Dichtung RV 10.8001 (1) in die Kühleraufnahme und montieren Sie nun den Glassatz entsprechend seiner Betriebsanleitung an das Gerät.

• Montieren & Demontage des Kühlers



Montieren des Kühlers:

- Schieben Sie zuerst die Kunststoffmutter (2) und anschließend den Federring über den Flansch des Kühlers (1).
- Positionieren Sie den Kühler am Rotationsantrieb (3) und ziehen Sie die Überwurfmutter handfest an.
- Befestigen Sie den Auffangkolben und die Schlauchverbindungen, wie dargestellt. Beachten Sie die Betriebsanleitung des Glassatzes.

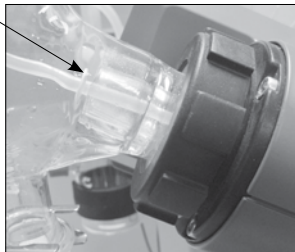
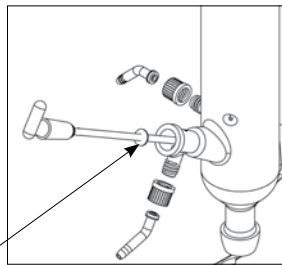


Demontage des Kühlers:

- Verwenden Sie den mitgelieferten Ringschlüssel zum Lösen einer festsitzenden Überwurfmutter.
- Lösen Sie die Überwurfmutter durch Drehen gegen den Uhrzeigersinn.

• Montage Scheibe

Tropfkante



Hinweis

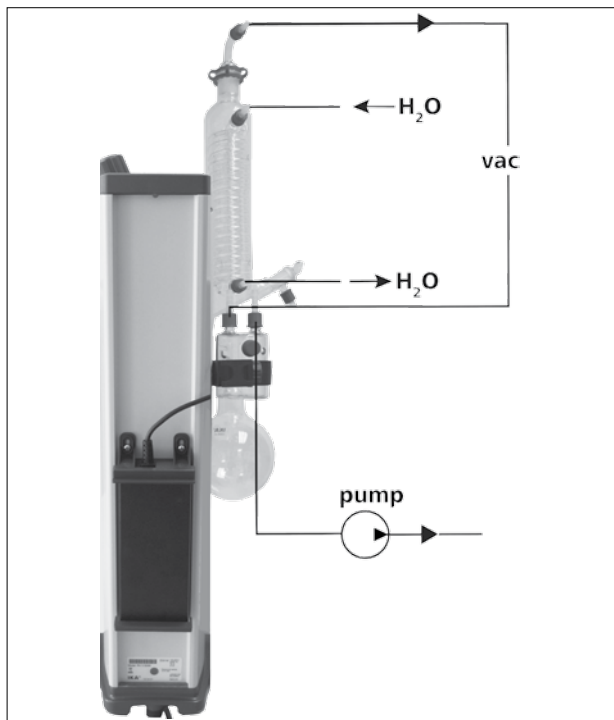
Achten Sie auf die korrekte Lage der Scheibe.

• Beschreibung Sonderkühler

(Siehe Produkte / Zubehör zu www.ika.com)

- RV 10.3 Vertikal-Intensivkühler mit Verteilerstück.
Mit Doppelmantel ausgeführter Vertikal-Intensivkühler, ermöglicht besonders effiziente Kondensationen. Auch in beschichteter Ausführung erhältlich (RV 10.30)
- RV 10.4 Trockeneiskühler
Trockeneiskühler zur Destillation von tiefsiedenden Lösungsmitteln.
Kühlung durch Trockeneis, kein Kühlwasser notwendig, maximale Kondensation durch tiefe Temperaturen. Auch in beschichteter Ausführung erhältlich (RV 10.40)
- RV 10.5 Vertikalkühler mit Verteilerstück und Absperrventil für die Rückflussdestillation.
Auch in beschichteter Ausführung erhältlich (RV 10.50)
- RV 10.6 Vertikal - Intensivkühler mit Verteilerstück und Absperrventil für die Rückflussdestillation
Mit Doppelmantel ausgeführter Vertikal - Intensivkühler, ermöglicht besonders effiziente Rückflussdestillationen. Auch in beschichteter Ausführung erhältlich (RV 10.60)

Verschlauchung



- Schließen Sie die Wasserschläuche (H_2O) nach dem Gegenstromprinzip am Kühler an.
- Verlegen Sie die Vakuumverbindungen zu Kühler, Woulff'sche Flasche, Vakuumcontroller mit Ventil sowie Vakuumpumpe.
- Schließen Sie den Vakuumschlauch (**vac**) am Kühler immer an der höchsten Stelle an, um Lösemittelverluste durch Absaugen zu vermindern.
- Verwenden Sie hierzu laborübliche Vakuumschläuche mit Innendurchmesser 8 mm und 5 mm Wandstärke.

Heizbad



VORSICHT

Beachten Sie die Betriebsanleitung des Heizbades, Kapitel „Inbetriebnahme“!

Inbetriebnahme


Einschalten des Geräts



Das Gerät ist nach Einstecken des Netzsteckers betriebsbereit.

Schalten Sie das Gerät am Netzschalter ein oder aus. Stellen Sie die Drehzahl mit Hilfe des Knopfes für die Drehzahleinstellung ein.

Die Skala von 1 bis 10 entspricht einem Drehzahlbereich von 20 bis 300 rpm bei Nennlast.

 **Hinweis**

Stellen Sie sicher, dass der Knopf zur Drehzahleinstellung auf „0“ steht, wenn Sie den Netzschalter einschalten. Anderenfalls ertönt ein akustisches Warnsignal.

Befüllen des Verdampferkolbens

Manuelle Befüllung: Sie können vor Anlegen des Vakuums den Verdampferkolben manuell befüllen. Der Verdampferkolben darf nicht über die Hälfte seines Volumens hinaus gefüllt werden.

Automatisches Befüllen: Vor Befüllen des Verdampferkolbens wird mittels Vakuumsteuerung die Glasapparatur auf Soll-Druck geregelt.

- Befüllen Sie nun über die Nachspeiseleitung den Ver-

dampferkolbens.

- Aufgrund des vorhandenen Unterdrucks wird das Lösemittel in den Verdampferkolben gesaugt. Dadurch können Sie die Lösemittelverluste durch Absaugen so gering wie möglich halten.

 **VORSICHT**

Maximal zulässige Zuladung (Verdampferkolben und Inhalt) beträgt 3 kg.

Aufstellung Heizbad

 **VORSICHT**

Beachten Sie die Betriebsanleitung des Heizbades!

- Fahren Sie den Lift in die untere Position und überprüfen Sie die Heizbadposition zur Lage des Verdampferkolbens. Bei Verwendung von größeren Verdampferkolben bzw. je nach eingestelltem Winkel des Rotationsantriebs können Sie das Heizbad nach rechts verschieben.
- Befüllen Sie das Heizbad mit dem Temperiermedium bis der Verdampferkolben zu 2/3 seines Volumens mit Temperiermedium umgeben ist.
- Schalten Sie den Rotationsantrieb ein und erhöhen Sie die

Drehzahl langsam.

 **VORSICHT**

Vermeiden Sie Wellenbildung.

 **VORSICHT**

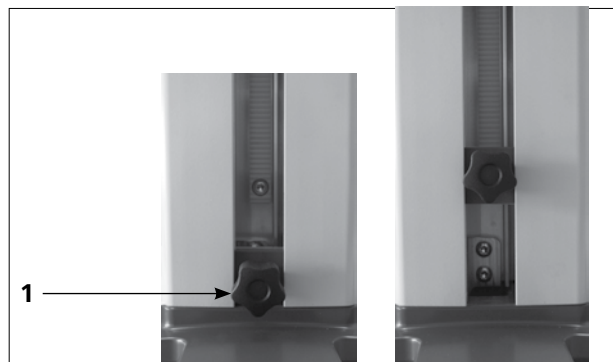
- Schalten Sie das Heizbad am Hauptschalter ein. Vermeiden Sie Spannungen am Glas durch unterschiedliche Verdampferkolben- und Heizbadtemperatur beim Absenken des Verdampferkolbens in das Heizbad!

Einstellen der Antriebshöhe



Um die Antriebshöhe einzustellen, greifen Sie den Griff für die Höheneinstellung und halten Sie den Auslöser (1) fest. Der Lift wird entriegelt und Sie können den Antrieb nach oben und unten bewegen. Lassen Sie den Auslöser los; der Lift wird in der eingestellten Höhe verriegelt.

Einstellen des unteren Endanschlags



 **VORSICHT**

In Abhängigkeit von Kolbengröße, Einstellwinkel des Rotationsantriebes sowie Heizbad- und Liftposition kann der Verdampferkolben am Heizbad aufstehen.

 **VORSICHT**

Glasbruchgefahr!

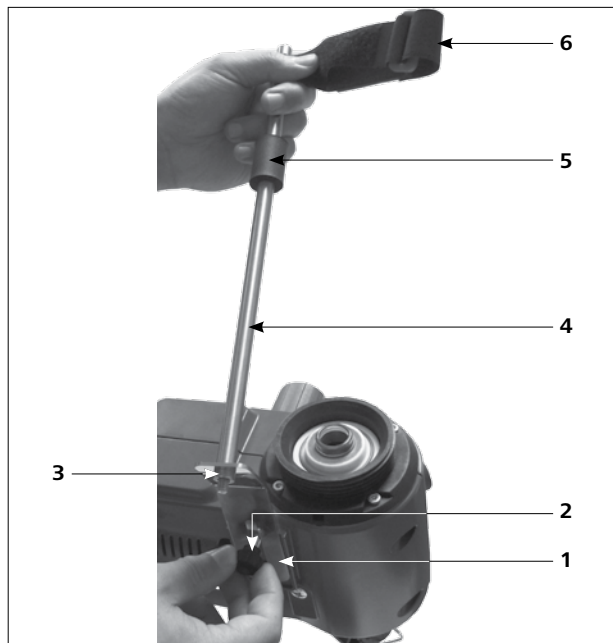
Begrenzen Sie mit dem variablen Endanschlag die untere Liftposition.

Drehen Sie den Knopf (1) gegen den Uhrzeigersinn, um den Verschluss zu entriegeln; nun können Sie den unteren Anschlag einstellen, indem Sie ihn nach oben und unten verschieben.

Drehen Sie den Knopf im Uhrzeigersinn; der Anschlag wird im unteren Anschlag verriegelt.

Montage des Statives RV 3.1 (Zubehör)

- Montieren Sie die Küblersicherung gemäß der Abbildung.
- Montieren Sie das Blech (1) mit der Rändelschraube (2).
- Stecken Sie den Stativstab (4) auf das Blech (1) und fixieren Sie es mit der Mutter (3).
- Bringen Sie den Gummischutz (5) an.
- Befestigen Sie das Klettband (6) am Stativstab (4).
- Sichern Sie den vertikalen Glassatz mit dem Klettband (6).



Bei ordnungsgemäß montiertem Kühler und festgezogener Überwurfmutter zum Fixieren des Kühlers am Rotationsantrieb, wird kein Stativ benötigt.

Das Stativ dient lediglich zur Verdrehsicherung des Kühlers.

VORSICHT

Bei unsachgemäß montiertem Stativ können, verursacht durch starke Kräfte am Klettband, Spannungen im Glas entstehen, die zu Beschädigungen des Glaskühlers führen können.

Das Stativ wird nach der Montage des Kühlers am Rotationsantrieb befestigt. Beachten Sie, dass der Kühler parallel zum Liftgehäuse montiert ist.

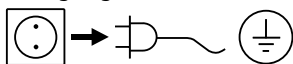


Wartung und Reinigung

Das Gerät arbeitet wartungsfrei. Es unterliegt lediglich der natürlichen Alterung der Bauteile und deren statistischer Ausfallrate.

Die Dichtung am Glaskühler sollte in regelmäßigen Abständen kontrolliert und gegebenenfalls ausgetauscht werden.

Reinigung



Zum Reinigen den Netzstecker ziehen.

Verwenden Sie nur von **IKA®** empfohlene Reinigungsmittel.

Verschmutzung	Reinigungsmittel
Farbstoffe	Isopropanol
Baustoffe	Tensidhaltiges Wasser, Isopropanol
Kosmetika	Tensidhaltiges Wasser, Isopropanol
Nahrungsmittel	Tensidhaltiges Wasser
Brennstoffe	Tensidhaltiges Wasser
Nicht genannte Stoffe	Bitte fragen Sie bei IKA® nach

Tragen Sie zum Reinigen des Gerätes Schutzhandschuhe. Elektrische Geräte dürfen zu Reinigungszwecken nicht in das Reinigungsmittel gelegt werden.

Beim Reinigen darf keine Feuchtigkeit in das Gerät dringen. Falls andere als die empfohlenen Reinigungs- oder Dekontaminationsmethoden angewendet werden, fragen Sie bitte bei **IKA®** nach.

Ersatzteilbestellung

Bei Ersatzteilbestellungen geben Sie bitte Folgendes an:

- Gerätetyp,
- Fabrikationsnummer des Gerätes, siehe Typenschild,
- Positionsnummer und Bezeichnung des Ersatzteiles, siehe www.ika.com.

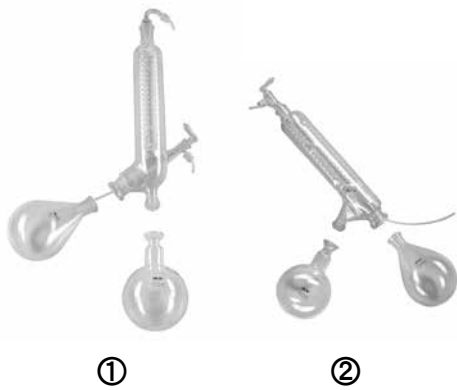
Reparaturfall

Bitte senden Sie nur Geräte zur Reparatur ein, die gereinigt und frei von gesundheitsgefährdenden Stoffen sind.

Fordern Sie hierzu das Formular „**Unbedenklichkeitsbescheinigung**“ bei **IKA®** an oder verwenden Sie den download Ausdruck des Formulars auf der **IKA®** Website www.ika.com.

Senden Sie im Reparaturfall das Gerät in der Originalverpackung zurück. Lagerverpackungen sind für den Rückversand nicht ausreichend. Verwenden Sie zusätzlich eine geeignete Transportverpackung.

Zubehör (siehe www.ika.com)



RV 10.1	NS 29/32 Glassatz vertikal (1)
RV 10.10	NS 29/32 Glassatz vertikal, beschichtet (1)
RV 10.2	NS 29/32 Glassatz diagonal (2)
RV 10.20	NS 29/32 Glassatz diagonal, beschichtet (2)



RV 10.3	Vertikal-Intensivkühler mit Verteilerstück (1)
RV 10.30	Vertikal-Intensivkühler mit Verteilerstück, beschichtet (1)
RV 10.4	Trockeneiskühler (2)
RV 10.40	Trockeneiskühler, beschichtet (2)
RV 10.5	Rückflussdestillation mit Vertikalkühler (o.Abb.)
RV 10.50	Rückflussdestillation mit Vertikalkühler, beschichtet (o.Abb.)
RV 10.6	Rückflussdestillation mit Intensivkühler (3)
RV 10.60	Rückflussdestillation mit Intensivkühler, beschichtet (3)



RV 10.70	NS 29/32 Dampfdurchführungsrohr
RV 10.74	NS 29/32 Dampfdurchführungsrohr kurz



RV 10.80	NS 29/32 Verdampferkolben 50 ml
RV 10.800	NS 29/32 Verdampferkolben, beschichtet 50 ml
RV 10.81	NS 29/32 Verdampferkolben 100 ml
RV 10.810	NS 29/32 Verdampferkolben, beschichtet 100 ml
RV 10.82	NS 29/32 Verdampferkolben 250 ml
RV 10.820	NS 29/32 Verdampferkolben, beschichtet 250 ml
RV 10.83	NS 29/32 Verdampferkolben 500 ml
RV 10.830	NS 29/32 Verdampferkolben, beschichtet 500 ml
RV 10.84	NS 29/32 Verdampferkolben 1000 ml
RV 10.840	NS 29/32 Verdampferkolben, beschichtet 1000 ml
RV 10.90	NS 24/32 Verdampferkolben 50 ml
RV 10.91	NS 24/32 Verdampferkolben 100 ml



RV 10.100 KS 35/20 Auffangkolben 100 ml
RV 10.101 KS 35/20 Auffangkolben 250 ml
RV 10.102 KS 35/20 Auffangkolben 500 ml
RV 10.103 KS 35/20 Auffangkolben 1000 ml

RV 10.200 KS 35/20 Auffangkolben, beschichtet 100 ml
RV 10.201 KS 35/20 Auffangkolben, beschichtet 250 ml
RV 10.202 KS 35/20 Auffangkolben, beschichtet 500 ml
RV 10.203 KS 35/20 Auffangkolben, beschichtet 1000 ml



RV 10.300 NS 29/32 Pulverkolben 500 ml
RV 10.301 NS 29/32 Pulverkolben 1000 ml



RV 10.400 NS 29/32 Verdampfungszylinder 500 ml



RV 10.500 NS 29/32 Schaumbremse



RV 10.600 NS 29/32 Destillationsspinne mit 6 Destillierhülsen
RV 10.601 NS 29/32 Destillationsspinne mit 12 Destillierhülsen
RV 10.602 NS 29/32 Destillationsspinne mit 20 Destillierhülsen
RV 10.610 Destillierhülsen 20 ml



RV 10.606
RV 10.607

NS 29/32 Destillationsspinne mit 5 Flaschen 50 ml
NS 29/32 Destillationsspinne mit 5 Flaschen 100 ml



RV 10.8001 Dichtung



RV 3.1 RV 3.1 Stativ



Kondensatflaschenhalterung



Kondensatflaschen

Fehlercodes

Sämtliche Funktionsstörungen während des Betriebs werden durch das akustische Fehlersignal angezeigt.

Gehen Sie dann wie folgt vor:

- Gerät am Netzschalter ausschalten,
- Korrekturmaßnahmen treffen,
- Gerät erneut starten.

Lässt sich der Fehler durch die beschriebenen Maßnahmen nicht beseitigen oder wird ein anderer Fehlercode angezeigt:

- wenden Sie sich bitte an die Serviceabteilung,
- senden Sie das Gerät mit einer kurzen Fehlerbeschreibung ein.

Fehlersignal	Ursache	Auswirkung	Korrekturmaßnahme
Kontinuierlicher Piepton	<ul style="list-style-type: none"> - Die Drehzahl wurde beim Einschalten des Geräts nicht auf 0 rpm eingestellt - Störung der Leiterplatte 	Motor läuft nicht	<ul style="list-style-type: none"> - Drehen Sie den Knopf für die Drehzahleinstellung und stellen Sie die Drehzahl auf 0 rpm ein. Anschließend können Sie den erforderlichen Drehzahlwert einstellen.

Fehlersignal	Ursache	Auswirkung	Korrekturmaßnahme
Abwechselnd 1 Sekunde Piepton und 1 Sekunde Stopp	- Überlast - Motor blockiert - Kabel defekt - Störung der Leiterplatte	Motor läuft nicht mehr	- Reduzieren Sie das Volumen im Verdampfer - Wenden Sie sich an die Serviceabteilung
Abwechselnd 0,5 Sekunde Piepton und 1,5 Sekunde Stopp	- Die interne Temperatur des Geräts ist zu hoch - Störung der Leiterplatte	Motor läuft nicht mehr	- Schalten Sie das Gerät aus - Lassen Sie das Gerät abkühlen - Schalten Sie das Gerät ein - Wenden Sie sich an die Serviceabteilung
Abwechselnd 1,5 Sekunde Piepton und 0,5 Sekunde Stopp	- Überspannung - Unterspannung - Störung der Leiterplatte - Ausfall der Stromversorgung für den Desktop	Motor läuft nicht mehr	- Verwenden Sie das originale Netzteil für die Versorgung des Geräts - Wenden Sie sich an die Serviceabteilung

Technische Daten

Betriebsspannungsbereich	Vac	(100-240) ± 10%
Nennspannung	Vac	100...240
Frequenz	Hz	50/60
Anschlussleistung ohne Heizbad	W	40
Nennleistung (max.) des Schaltnetzteils	W	90
Drehzahl	rpm	20...300
Drehzahltoleranz	Sollwert Drehzahl: < 100 rpm Sollwert Drehzahl: ≥ 100 rpm	± 1 ± 1
Drehzahlanzeige		Kunststoffteil + Skala
Sanftanlauf		ja
Lift		manuell
Hub	mm	150
Kopfneigung, verstellbar		0°...60°
Kühlfläche	cm²	1500
Kühlwasserdurchfluss min.	l/h	30
Kühlwasserdurchfluss max.	l/h	100
Kühlwasserdruck	bar	1
Zul. Einschaltdauer	%	100
Zul. Umgebungstemperatur	°C	5...40
Zul. relative Feuchte	%	80
Schutzart nach DIN EN 60529		IP 20
Schutzklasse		I
Verschmutzungsgrad		2
Gewicht (ohne Glassatz; ohne Heizbad)	kg	8
Abmessung (B x T x H)	mm	440 x 280 x 590
Geräteinsatz über NN	m	max. 2000

Technische Änderung vorbehalten!

Lösemitteltabelle (Auswahl)

Lösemittel	Formel	Druck für Siedepunkt bei 40 °C in mbar (Für HB 10 ca. 60 °C)
Acetic acid	$C_2H_4O_2$	44
Acetone	C_3H_6O	556
Acetonitrile	C_2H_3N	226
N-Amyl alcohol	$C_5H_{12}O$	11
n-Pentanol	$C_5H_{10}O$	11
n-Butanol	$C_4H_{10}O$	25
tert. Butanol	$C_4H_{10}O$	130
2-Methyl-2-Propanol	$C_4H_{10}O$	130
Butylacetate	$C_6H_{12}O_2$	39
Chlorobenzene	C_6H_5Cl	36
Chloroform	$CHCl_3$	474
Cyclohexane	C_6H_{12}	235
Dichloromethane	CH_2Cl_2	atm. press.
Methylenechloride	CH_2Cl_2	atm. Press.
Diethylether	$C_4H_{10}O$	atm. press.
1,2,-Dichloroethylene (trans)	$C_2H_2Cl_2$	751
Diisopropylether	$C_6H_{14}O$	375
Dioxane	$C_4H_8O_2$	107
Dimethylformamide (DMF)	C_3H_7NO	11
Ethanol	C_2H_6O	175
Ethylacetate	$C_4H_8O_2$	240
Ethylmethylketone	C_4H_8O	243
Heptane	C_7H_{16}	120
Hexane	C_6H_{14}	335
Isopropylalcohol	C_3H_8O	137
Isoamylalcohol	$C_5H_{12}O$	14
3-Methyl-1-Butanol	$C_5H_{12}O$	14
Methanol	CH_4O	337
Pentane	C_5H_{12}	atm. press.
n-Propylalcohol	C_3H_8O	67
Pentachloroethane	C_2HCl_5	13
1, 1, 2, 2, -Tetrachloroethane	$C_2H_2Cl_4$	35
1, 1, 1, -Trichloroethane	$C_2H_3Cl_3$	300
Tetrachloroethylene	C_2Cl_4	53
Tetrachloromethane	CCl_4	271
Tetrahydrofurane (THF)	C_4H_8O	357
Toluene	C_7H_8	77
Trichloroethylene	C_2HCl_3	183
Water	H_2O	72
Xylene	C_8H_{10}	25

Gewährleistung

Entsprechend den **IKA®** - Verkaufs- und Lieferbedingungen beträgt die Gewährleistungszeit 24 Monate. Im Gewährleistungsfall wenden Sie sich bitte an Ihren Fachhändler. Sie können aber auch das Gerät unter Beifügung der Lieferrechnung und Nennung der Reklamationsgründe direkt an unser Werk senden. Frachtkosten gehen zu Ihren Lasten.

Die Gewährleistung erstreckt sich nicht auf Verschleißteile und gilt nicht für Fehler, die auf unsachgemäße Handhabung und unzureichende Pflege und Wartung, entgegen den Anweisungen in dieser Betriebsanleitung, zurückzuführen sind.







Contents

	Page		
Device setup	2	Commissioning	23
Declaration of conformity	17	Maintenance and cleaning	25
Explication of warning symbols	17	Accessories	26
Safety instructions	17	Error messages	28
Correct use	19	Technical data	29
Unpacking	19	Solvent table (excerpt)	30
Useful information	20	Warranty	30
Setting up	20		

Declaration of conformity

We declare under our sole responsibility that this product corresponds to the directives 2014/35/EU, 2006/42/EC, 2014/30/EU and 2011/65/EU and conforms with the following standards or normative documents: EN 61010-1, EN 61010-2-051, EN 61326-1, EN 60529 and EN ISO 12100.

Explication of warning symbols


 DANGER	Indicates an imminently hazardous situation, which, if not avoided, will result in death, serious injury.
 WARNING	Indicates a potentially hazardous situation, which, if not avoided, can result in death, serious injury.
 CAUTION	Indicates a potentially hazardous situation, which, if not avoided, can result in injury.
 NOTICE	Indicates practices which, if not avoided, can result in equipment damage.
 DANGER	Danger - note on hazards arising from a hot surface.
 CAUTION	Indicates crushing risk to fingers/hand.

Safety instructions

For your protection

- **Read the operating instructions completely before starting up and follow the safety instructions.**
- Keep the operating instructions in a place where they can be accessed by everyone.
- Ensure that only trained staff work with the device.
- Follow the safety instructions, guidelines, occupational health and safety and accident prevention regulations.
- **When working under a vacuum in particular!**
- Wear your personal protective equipment in accordance with the hazard category of the medium to be processed. There may be a risk of:

- Splashing liquids,
- Body parts, hair, clothing and jewelry getting caught,
- Injury as a result of glass breakage.

 **DANGER** Inhalation of or contact with media such as poisonous liquids, gases, spray mist, vapours, dusts or biological and microbiological materials can be hazardous to user.

- Set up the device in a spacious area on an even, stable, clean, non-slip, dry and fireproof surface.
- Ensure that there is sufficient space above the device as

- the glass assembly may exceed the height of the device.
- Prior to each use, always check the device, accessories and especially the glass parts for damage. Do not use damaged components.
- Ensure that the glass assembly is tension-free! Danger of cracking as a result of:
 - Stress due to incorrect assembly,
 - External mechanical hazards,
 - Local temperature peaks.
- Ensure that the stand does not start to move due to vibrations respectively unbalance.
- Beware of hazards due to:
 - Flammable materials,
 - Combustible media with a low boiling temperature.

 **CAUTION**

Only process and heat media that have a flash point higher than the adjusted safe temperature limit of the heating bath that has been set. The safe temperature limit of the heating bath must always be set to at least 25 °C lower than the fire point of the media used.

- Do not operate the device in explosive atmospheres, with hazardous substances or under water.
- Only process media that will not react dangerously to the extra energy produced through processing. This also applies to any extra energy produced in other ways, e.g. through light irradiation.
- Tasks with the device must only be performed when operation is monitored.
- Operation with excess pressure is not permitted (for cooling water pressure see "Technical Data").
- Do not cover the ventilation slots of the device in order to ensure adequate cooling of the drive.
- There may be electrostatic discharges between the medium and the drive which could pose a direct danger.
- The device is not suitable for manual operation (except lift movement).
- Safe operation is only guaranteed with the accessories described in the "Accessories" chapter.
- Refer to the operating instructions for the heating bath.
- Refer to the operating instructions for the accessories, e.g. vacuum pump.
- Position the positive pressure outlet of the vacuum pump under a fume hood.
- Only use the device under an all side-closed exhaust, or a comparable protective device.
- Adapt the quantity and the type of distill and to the size of the distillation equipment. The condenser must work properly. Monitor the cooling water flow rate at the condenser outlet.
- The glass equipment must always be ventilated when working under normal pressure (e.g. open outlet at condenser) in order to prevent a pressure build-up.
- Please note that dangerous concentrations of gases, vapors or particulate matter can escape through the outlet at the condenser. Take appropriate action to avoid this risk, for example, downstream cold traps, gas wash bottles or an effective extraction system.
- Evacuated glass vessels must not be heated on one side; the evaporation flask must rotate during the heating phase.

- The glassware is designed for operation under a vacuum of down to 2 mbar. The equipment must be evacuated prior to heating (see chapter "Commissioning"). The equipment must only be aired again after cooling. When carrying out vacuum distillation, uncondensed vapours must be condensed out or safely dissipated. If there is a risk that the distillation residue could disintegrate in the presence of oxygen, only inert gas must be admitted for stress relief.

 **CAUTION**

Avoid peroxide formation. Organic peroxides can accumulate in distillation and exhaust residues and explode while decomposing! Keep liquids that tend to form organic peroxides away from light, in particular from UV rays and check them prior to distillation and exhaust for the presence of peroxides. Any existing peroxides must be eliminated. Many organic compounds are prone to the formation of peroxides, e.g. dekalin, diethyl ether, dioxane, tetrahydrofuran, as well as unsaturated hydrocarbons, such as tetralin, diene, cumene and aldehydes, ketones and solutions of these substances.

 **DANGER**

The heating bath, tempering medium, evaporation flask and glass assembly can become hot during operation and remain so for a long time afterwards! Let the components cool off before continuing work with the device.

 **WARNING**

Avoid delayed boiling! Never heat the evaporation flask in the heating bath without switching on the rotary drive! Sudden foaming or exhaust gases indicate that flask content is beginning to decompose. Switch off heating immediately. Use the lifting mechanism to lift the evaporation flask out of the heating bath. Evacuate the danger zone and warn those in the surrounding area!

- The device does not automatically restart following any interruption to the power supply, which can avoid over boiling that could happen after power failure. Please make sure that the heating bath will not restart after power failure.

For protection of the equipment

- The voltage stated on the rating plate must correspond to the mains voltage.
- Socket must be earthed (protective ground contact).
- Removable parts must be refitted to the device to prevent the infiltration of foreign objects, liquids, etc.
- Protect the device and accessories from bumps and impacts.
- The device may only be opened by experts.

Correct use

• Use

Together with the accessories recommended by IKA®, the device is suitable for:

- Quick and gentle distillation of liquids,
- Evaporation of solutions and suspensions,
- Crystallization, synthesis or cleaning of fine chemicals,
- Drying of powder and granulate material,
- Recycling of solvents.

Mode of operation: Tabletop device

• Range of use

- Laboratories
- Pharmacies
- Schools
- Universities

This device is suitable for use in all areas except:

- Residential areas;
- Areas that are connected directly to a low-voltage supply network that also supplies residential areas.

The safety of the user cannot be guaranteed:

- If the device is operated with accessories that are not supplied or recommended by the manufacturer;
- If the device is operated improperly or contrary to the manufacturer's specifications;
- If the device or the printed circuit board are modified by the third parties.

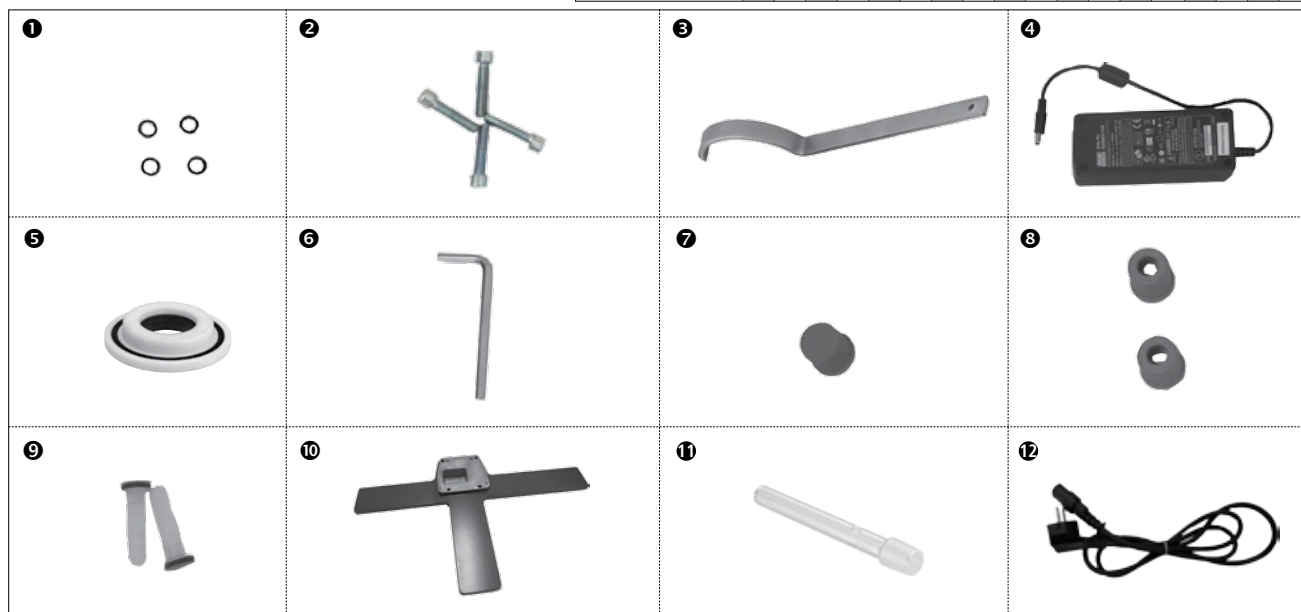
Unpacking

• Unpacking

- Unpack the device carefully;
- Any damage should be notified immediately to the shipping agent (post office, railway network or transport company).

• Contents of package

	RV 3 eco Drive	Heating bath	Vertical glassware RV 10.1	Vertical glassware RV 10.10 coated	Serrated washer M5 1	Cylindrical M5x40 2	Ring spanner 3	Switching adapter 4	RV 10.8001 seal 5	HEXAGON DIN911 SW5 6	Screwed Plug D 7	Screwed-Joint cap 8	Tube clip D=9 mm 9	Base 10	Vapour tube 11	Power cable 12	Operating instructions	Warranty card
RV 3 eco V	1	1	1		4	4	1	1	1	1	1	2	2	1	1	2	1	1
RV 3 eco VC	1	1		1	4	4	1	1	1	1	1	2	2	1	1	2	1	1
RV 3 eco FLEX	1	1			4	4	1	1	1	1	1	2	2	1	1	2	1	1



Useful information

Distillation is a thermal separating process for liquid compounds based on substance-specific, pressure-dependent boiling points through evaporation and subsequent condensation.

The boiling point temperature decreases with decreasing external pressure which means that work is usually done under reduced pressure. In this way the heating bath can be maintained at a constant temperature (e.g. 60 °C). Using the vacuum, the boiling point is set with a steam temperature of approx. 40 °C. The cooling water for the condensation condenser should not be warmer than 20 °C (60-40-20 rule).

A chemical resistant membrane pump with a vacuum controller should be used to create the vacuum. The pump is protected from solvent residue by the addition of a condensate flask and/or a vacuum separator.

Working with a jet pump to create a vacuum can only be recommended to a limited extent as the solvents may contaminate the environment when using these systems. Speed, temperature, flask size and system pressure all affect the evaporator air capacity.

The optimum capacity of the flow-through condenser is approx. 60%.

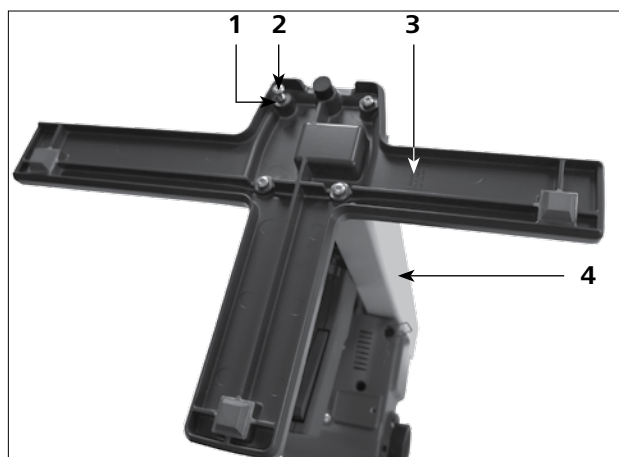
This corresponds to condensation on approx. 2/3 of the cooling coil. With larger capacities there is the risk that the uncondensed solvent vapor will be extracted.

The device is designed for operation with a cooling water supply system (e.g. laboratory thermostat), but can also be run off a water supply line. Please refer to the "Technical Data" for information on cooling water pressure, temperature constancy, and flow rate.

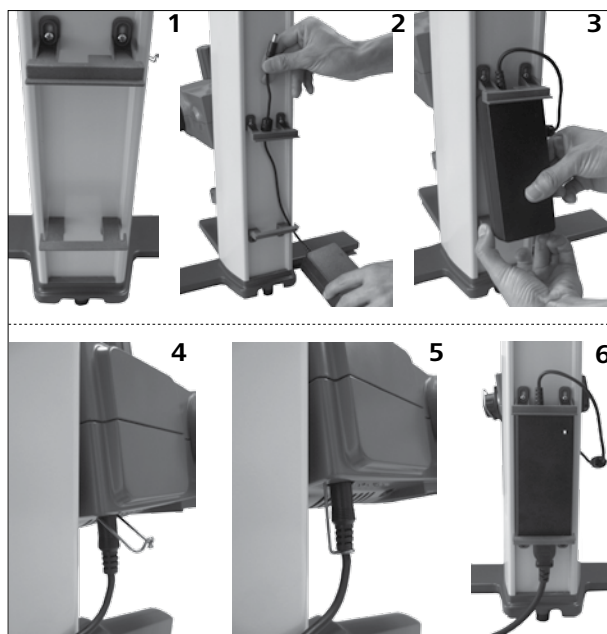
Setting up

RV 3 eco drive

• Mount the base to the lift



Apply the cylindrical M5x25 (2) (4x) and the serrated washer M5 (1) (4x) to mount the base (3) with the lift unit (4) after you unpack the package.



• Fix the switching adapter

Attach the switching adapter on the rear side and secure it with the brackets.

- Insert the switching adapter into the upper bracket. (2)
- Bend down the lower bracket and push the switching adapter into it. (3)
- Connect the low-voltage connector to the connection socket and fix it with the clamp. (4) (5)
- Plug the power cord in the switching adapter and connect it to the power supply of the valid voltage.

After connecting to the power supply, the power indicator will light up. (6)

• Fix the holding bracket (not included in delivery)



- Insert the condensate flask (not included in delivery) and attach the hose connectors to it



- Adjust the angle of the drive



- Remove the clamping device for the angle setting of the rotary drive by rotating the angle adjustable knob anticlockwise according to the indication mark (1).



- Set the desired angle for the rotary drive.
- Then, secure the rotary drive against rotation by tightening the angle adjustable knob clockwise.

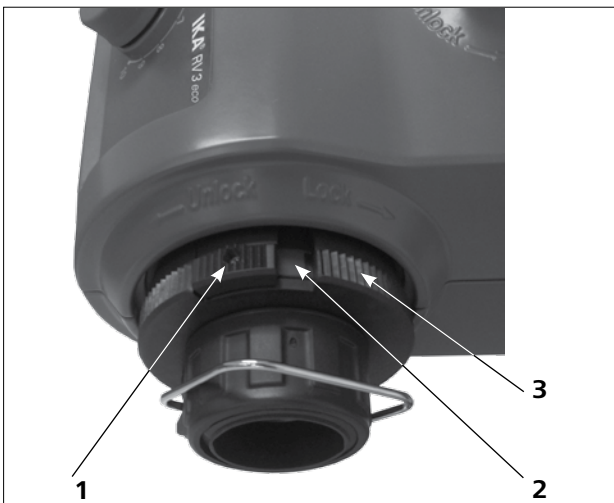
Glassware



NOTICE

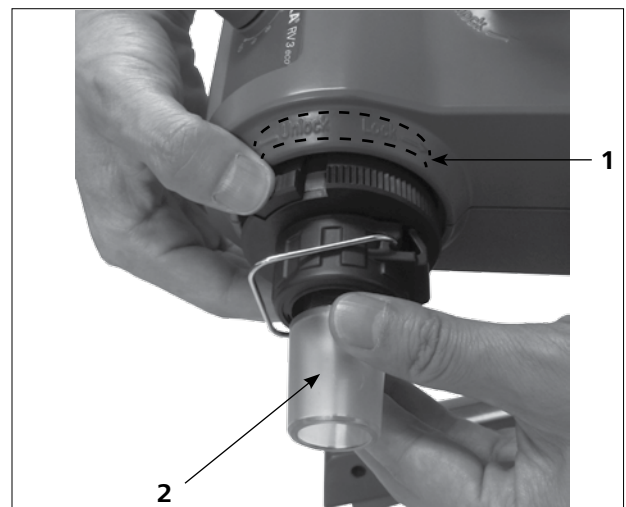
Please read the operating instructions of the glassware for the safe handling of laboratory glassware!

- Locking device



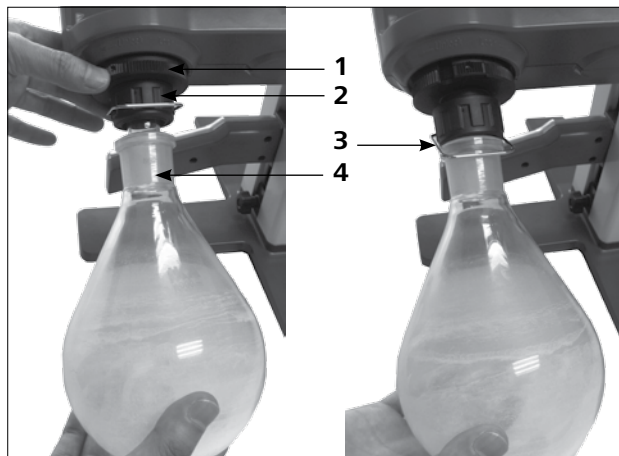
- There is a locking knob (1) for locking or unlocking the locking device (3).
- If a red mark (2) is shown, the locking device is unlocked, otherwise it is locked.
- To lock or unlock the locking device (3), push the locking knob (1) to the end position.

- Feed the vapour tube



- Unlock the locking device by turning it 60° anticlockwise according to the indication mark (1). The red mark should be visible.
- Feed the vapour tube (2) in until it stops.
- Then, lock the locking device by turning it clockwise by 60°.
- Push the lock knob to the end position. The red mark should be covered and invisible.
- The vapour tube is not allowed to be pulled out!
- Check the correct axial locking device on the vapour tube.
- Keep the red mark invisible.

• Mount & remove the evaporation flask



**Turn clockwise for locking,
Turn anticlockwise for unlocking.**

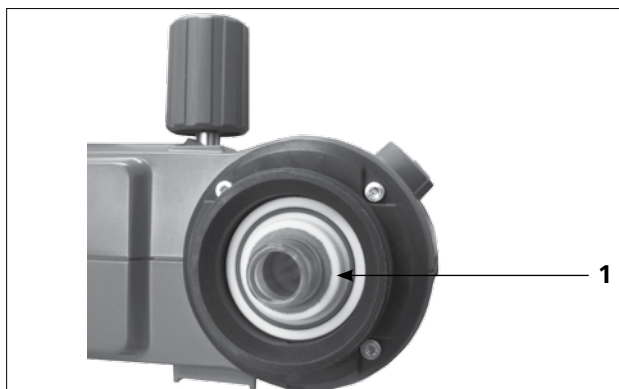
Mount the evaporation flask:

- Place the evaporation flask (4) on the vapour tube.
- Turn the plastic nut (2) with the clip (3) anticlockwise until the clip can be put on the flange.
- Now turn the plastic nut clockwise until the clamp is hard up against the flange. When doing so, hold the locking device (1) on the vapour tube.

Remove the evaporation flask:

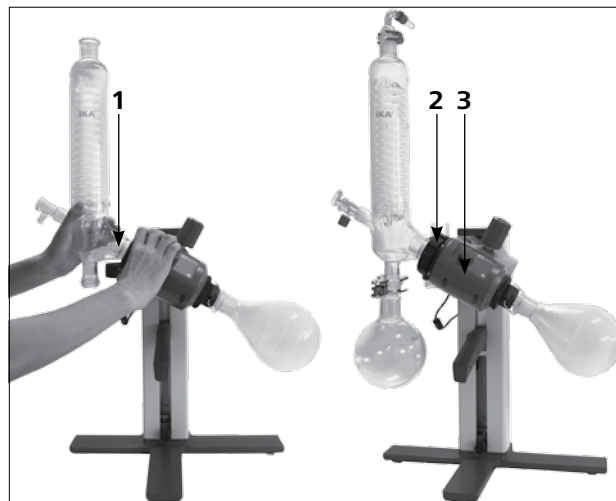
- Hold the locking device and loosen the plastic nut by turning it anticlockwise. This releases a tightly clamped evaporation flask.
- Hold the evaporation flask at the flange and open the clip.
- Remove the evaporation flask.
- Check that the locking of vapour tube is still closed!

• Mount the condenser seal



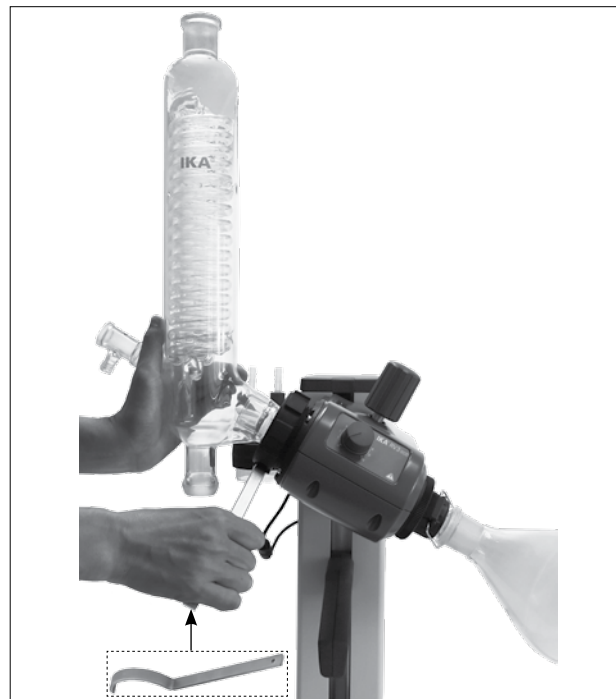
- Place the RV 10.8001 condenser seal (1) in the condenser receptacle and fit the glassware to the device according to the assembly instructions.

• Mount & remove the condenser



Mount the condenser:

- Place the cap nut (2) into the condenser (1), and then put the spring ring to the flange of the condenser.
- Place the condenser on the rotary drive (3) and tighten the cap nut by hand.
- Fix the receiving flask and hose connectors as shown. See also operating manual of glassware.



Remove the condenser:

- Use the ring spanner provided to loosen union nuts that are tightly fitted.
- Loosen the union nut by turning anticlockwise.

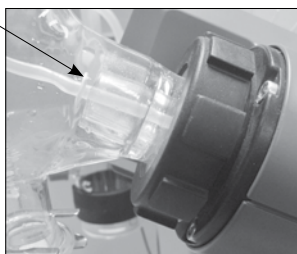
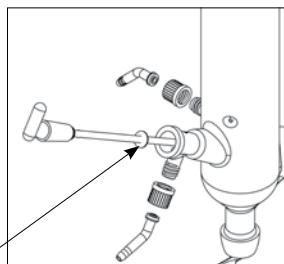
• Mount the washer

Drainage washer



NOTICE

Pay attention to the correct position of the washer!

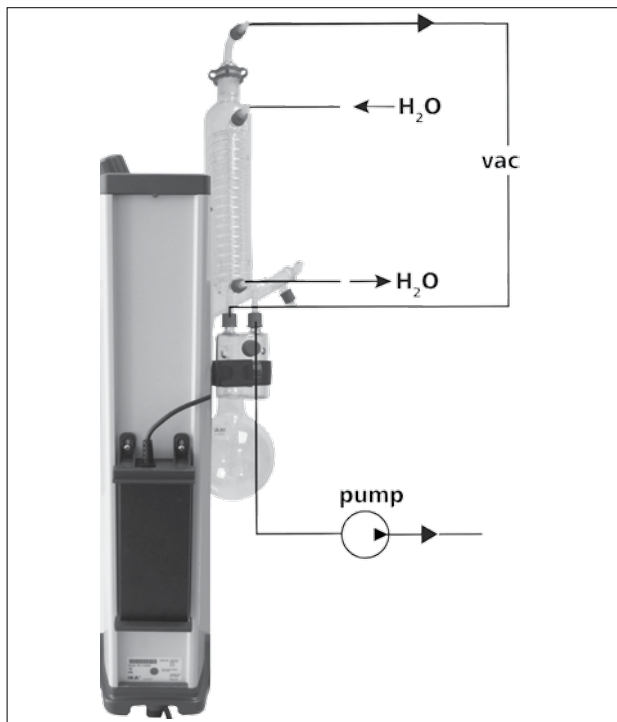


• Description of special condensers

(See products/accessories at www.ika.com)

- RV 10.3 Vertical-intensive condenser with manifold.
This vertical-intensive condenser features a double jacket design for particularly efficient condensation. Also available with coating (RV 10.30)
- RV 10.4 Dry ice condenser
Dry ice condenser is for distilling low-boiling solvents. Cooling by dry ice, no cooling water is required. Maximum condensation thanks to low temperatures. Also available with coating (RV 10.40)
- RV 10.5 Vertical-condenser with manifold and cut-off valve for reflux distillation.
Also available with coating (RV 10.50)
- RV 10.6 Vertical-intensive condenser with manifold and cut-off valve for reflux distillation
This vertical-intensive action condenser features a double jacket design for particularly efficient reflux distillation. Also available with coating (RV 10.60)

Hose system



- Connect the water hoses (**H₂O**) to the condenser according to the counter-flow principle.
- Install the vacuum connections to the condenser, condensate flask, vacuum controller with valve and vacuum pump.
- Always connect the vacuum hose (**vac**) to the condenser at the highest point to minimize solvent losses during suctioning.
- Use standard laboratory vacuum hoses with an inside diameter of 8 mm and a wall thickness of 5 mm.

Heating bath



CAUTION

Refer to the chapter entitled "Commissioning" in the operating instructions of heating bath.

Commissioning

Switch on the device



The unit is ready for service when the mains plug has been plugged in.

Use the power switch to switch on or off the device. Adjust the speed by turning the speed adjusting knob.

The scale from 1 to 10 corresponds to a speed range of 20 to 300 rpm under nominal load.



NOTICE

Make sure that the speed adjusting knob is in the "0" position when switching on the power switch, otherwise a warning sound will be given.

Fill the evaporation flask

Manual filling: You can fill the evaporation flask manually prior to creating the vacuum. The evaporation flask should not be filled more than half its volume.

Automatic filling: Prior to filling the evaporation flask, a vacuum controller is used to regulate the glass apparatus to the target pressure.

- Now fill the evaporation flask using the back feed line.

- Due to the vacuum present, the solvent is suctioned into the evaporation flask. This enables you to keep solvent loss due to suctioning to a minimum.



CAUTION

The maximum allowed load (evaporation flask and contents) is 3 kg.

Set up the heating bath



CAUTION

Refer to the operating instructions of the heating bath!

- Move the drive to the bottom position and check the position of the heating bath in relation to the evaporation flask. When using larger evaporation flasks or depending on the angle of the rotary drive, you can move the heating bath to the right.
- Fill the heating bath with the tempering medium until the evaporation flask is surrounded by tempering medium to 2/3 of its volume.

- Switch on the rotary drive and slowly increase the speed.



CAUTION

Avoid creating waves.



CAUTION

Avoid stress on the glass due to different evaporation flask and heating bath temperatures when lowering the evaporation flask into the heating bath!

Adjust the drive height



To adjust the drive height, grasp the height adjusting handle and hold the trigger (1). The lift is unlocked and you can move the drive up and down. Release the trigger, the lift is locked in the adjusted height.

Adjust the lower end stop



CAUTION

Depending on the size of the evaporation flask, the setting angle of the rotary drive and the position of the heating bath and lift, the evaporation flask can be in contact with the bottom of the heating bath.



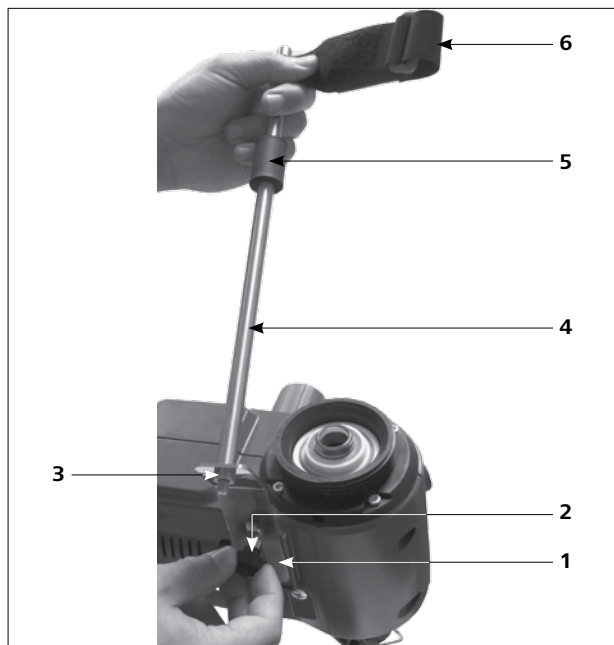
CAUTION

Glass may break!

Limit the lower lift position with the variable end stop. Turn the knob (1) anticlockwise to unlock the stopper, and then you may adjust the lower end stop by moving it up and down. Turn the knob clockwise, the stopper is locked in the adjusted lower end stop.

Assemble the stand pole RV 3.1 (Accessories)

- Assemble the condenser locking device according to the diagram.
- Mount the plate (1) using the thumb screw (2).
- Put the support rod (4) on the plate (1) and attach it with the screw nut (3).
- Attach the rubber protector (5).
- Fasten the Velcro® band (6) to the support rod (4).
- Secure the vertical glassware with the Velcro® band (6).



No stand is required if the condenser has been properly fitted and secured by tightening the condenser union nut on the rotary drive. The purpose of the stand is solely to prevent the condenser from twisting.

CAUTION

If the stand is fitted incorrectly, the strong forces at the Velcro strap can cause stresses within the glass, which in turn can cause damage to the glass condenser.

After the condenser has been fitted, the stand is attached to the rotary drive. Make sure that the condenser is installed parallel to the lift body.

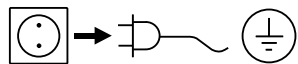


Maintenance and cleaning

The device is maintenance-free. It is only subject to the natural wear and tear of components and their statistical failure rate.

The seal on the glass condenser should be checked at regular intervals and replaced if necessary.

Cleaning



Remove the device from the mains before cleaning.

Only use cleaning materials recommended by **IKA®**:

Dirt	Cleaning agent
Dyes	Isopropyl alcohol
Building materials	Water containing detergent/isopropyl alcohol
Cosmetics	Water containing detergent/isopropyl alcohol
Food	Water containing detergent
Fuels	Water containing detergent
Other materials	Please consult IKA®

Wear protective gloves during cleaning the devices. Electrical devices may not be placed in the cleansing agent for the purpose of cleaning.

Do not allow moisture to get into the device when cleaning.

Before using another than the recommended method for cleaning or decontamination, the user must ascertain with **IKA®** that this method does not destroy the device.

Ordering spare parts

When ordering spare parts, please give:

- Device type,
- Serial number, see rating plate,
- Position number and description of spare part, see **www.ika.com**.

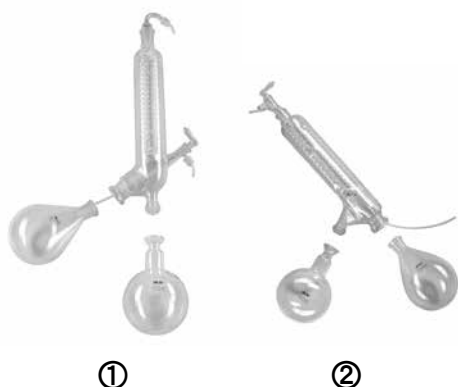
Repairs

Please only send devices in for repair that have been cleaned and are free of materials which might present health hazards.

For this, use the "**Decontamination Certificate**" form which you can obtain from **IKA®** or can download a version for printing from the **IKA®** website at **www.ika.com**.

If your device requires repair, return it in its original packaging. Storage packaging is not sufficient when sending the device - also use appropriate transport packaging.

Accessories (see www.ika.com)



RV 10.1	NS 29/32 Vertical glassware (1)
RV 10.10	NS 29/32 Vertical glassware, coated (1)
RV 10.2	NS 29/32 Diagonal glassware (2)
RV 10.20	NS 29/32 Diagonal glassware, coated (2)



RV 10.3	Vertical-intensive condenser with manifold (1)
RV 10.30	Vertical-intensive condenser with manifold, coated (1)
RV 10.4	Dry ice condenser (2)
RV 10.40	Dry ice condenser, coated (2)
RV 10.5	Vertical-condenser with manifold and cut-off valve for reflux distillation (no picture)
RV 10.50	Vertical-condenser with manifold and cut-off valve for reflux distillation, coated (no picture)
RV 10.6	Vertical-intensive condenser with manifold and cut-off valve for reflux distillation (3)
RV 10.60	Vertical-intensive condenser with manifold and cut-off valve for reflux distillation, coated (3)



RV 10.70	NS 29/32 Vapour tube
RV 10.74	NS 29/32 Vapour tube, short



RV 10.80	NS 29/32 Evaporation flask 50 ml
RV 10.800	NS 29/32 Evaporation flask, coated 50 ml
RV 10.81	NS 29/32 Evaporation flask 100 ml
RV 10.810	NS 29/32 Evaporation flask, coated 100 ml
RV 10.82	NS 29/32 Evaporation flask 250 ml
RV 10.820	NS 29/32 Evaporation flask, coated 250 ml
RV 10.83	NS 29/32 Evaporation flask 500 ml
RV 10.830	NS 29/32 Evaporation flask, coated 500 ml
RV 10.84	NS 29/32 Evaporation flask 1000 ml
RV 10.840	NS 29/32 Evaporation flask, coated 1000 ml
RV 10.90	NS 24/32 Evaporation flask 50 ml
RV 10.91	NS 24/32 Evaporation flask 100 ml



RV 10.100	KS 35/20 Receiving flask	100 ml
RV 10.101	KS 35/20 Receiving flask	250 ml
RV 10.102	KS 35/20 Receiving flask	500 ml
RV 10.103	KS 35/20 Receiving flask	1000 ml
RV 10.200	KS 35/20 Receiving flask, coated	100 ml
RV 10.201	KS 35/20 Receiving flask, coated	250 ml
RV 10.202	KS 35/20 Receiving flask, coated	500 ml
RV 10.203	KS 35/20 Receiving flask, coated	1000 ml



RV 10.300	NS 29/32 Powder flask	500 ml
RV 10.301	NS 29/32 Powder flask	1000 ml



RV 10.400	NS 29/32 Evaporation cylinder	500 ml
-----------	-------------------------------	--------



RV 10.500	NS 29/32 Foam brake	
-----------	---------------------	--



RV 10.600	NS 29/32 Distillation spider with	6 distilling sleeves
RV 10.601	NS 29/32 Distillation spider with	12 distilling sleeves
RV 10.602	NS 29/32 Distillation spider with	20 distilling sleeves
RV 10.610	Distilling sleeve	20 ml



RV 10.606
RV 10.607

NS 29/32 Distillation spider with 5 flasks 50 ml
NS 29/32 Distillation spider with 5 flasks 100 ml



RV 10.8001 Seal



RV 3.1 RV 3.1 Stand pole



Bracket



Condensate flask

Error messages

Any malfunctions during operation will be identified by the error sound.

Proceed as follows in such cases:

- Switch off device using the main switch,
- Carry out corrective measures,
- Restart device.

If the actions described fail to resolve the fault or the other kind of error occurred, then take one of the following steps:

- Contact the service department,
- Send the device for repair, including a short description of the fault.

Error sound	Cause	Effect	Correction
Continuously beeping	- The speed has not been adjusted to 0 rpm when starting the device - PCBA failure	Motor can't run	- Turn the speed adjusting knob and set the speed to 0 rpm, after which you may set the required speed value.
Alternatively beep 1 sec and stop 1 sec	- Overload - Motor blocked - Defective cable - PCBA failure	Motor stops running	- Reduce the volume in the evaporator - Contact the service department
Alternatively beep 0.5 sec and stop 1.5 sec	- Temperature inside the device is too high - PCBA failure	Motor stops running	- Switch off the device - Let the device cool down - Switch on the device - Contact the service department
Alternatively beep 1.5 sec and stop 0.5 sec	- Overvoltage - Undervoltage - PCBA failure - Desktop power supply failure	Motor stops running	- Use the original power supply to supply the device - Contact the service department

Technical data

Operating voltage range	Vac	(100-240) ± 10%
Rated voltage	Vac	100...240
Frequency	Hz	50/60
Rated power without heating bath	W	40
Rated power (max.) of switching adaptor	W	90
Speed	rpm	20...300
Speed tolerance	Set speed: < 100 rpm Set speed: ≥ 100 rpm	rpm % ± 1 ± 1
Speed display		Plastic part + scale
Smooth start		yes
Lift		manual
Stroke	mm	150
Head angle adjustable		0°...60°
Cooling surface	cm²	1500
Cooling water flow rate min.	l/h	30
Cooling water flow rate max.	l/h	100
Cooling water pressure max.	bar	1
Perm. On-time	%	100
Perm. ambient temperature	°C	5...40
Perm. relative humidity	%	80
Protection acc. to DIN EN 60529		IP 20
Protection class		I
Contamination level		2
Weight (no glassware; no heating bath)	kg	8
Dimensions (W x D x H)	mm	440 x 280 x 590
Operation at a terrestrial altitude	m	max. 2000

Subject to technical changes!

Solvent table (excerpt)

Solvent	Formula	Pressure for boiling point 40 °C in mbar (For HB 10 approx. 60 °C)
Acetic acid	$C_2H_4O_2$	44
Acetone	C_3H_6O	556
Acetonitrile	C_2H_3N	226
N-Amyl alcohol	$C_5H_{12}O$	11
n-Pentanol	$C_5H_{10}O$	11
n-Butanol	$C_4H_{10}O$	25
tert. Butanol	$C_4H_{10}O$	130
2-Methyl-2-Propanol	$C_4H_{10}O$	130
Butylacetate	$C_6H_{12}O_2$	39
Chlorobenzene	C_6H_5Cl	36
Chloroform	$CHCl_3$	474
Cyclohexane	C_6H_{12}	235
Dichloromethane	CH_2Cl_2	atm. press.
Methylenechloride	CH_2Cl_2	atm. Press.
Diethylether	$C_4H_{10}O$	atm. press.
1,2,-Dichloroethylene (trans)	$C_2H_2Cl_2$	751
Diisopropylether	$C_6H_{14}O$	375
Dioxane	$C_4H_8O_2$	107
Dimethylformamide (DMF)	C_3H_7NO	11
Ethanol	C_2H_6O	175
Ethylacetate	$C_4H_8O_2$	240
Ethylmethylketone	C_4H_8O	243
Heptane	C_7H_{16}	120
Hexane	C_6H_{14}	335
Isopropyl alcohol	C_3H_8O	137
Isoamyl alcohol	$C_5H_{12}O$	14
3-Methyl-1-Butanol	$C_5H_{12}O$	14
Methanol	CH_4O	337
Pentane	C_5H_{12}	atm. press.
n-Propyl alcohol	C_3H_8O	67
Pentachloroethane	C_2HCl_5	13
1, 1, 2, 2, -Tetrachloroethane	$C_2H_2Cl_4$	35
1, 1, 1, -Trichloroethane	$C_2H_3Cl_3$	300
Tetrachloroethylene	C_2Cl_4	53
Tetrachloromethane	CCl_4	271
Tetrahydrofurane (THF)	C_4H_8O	357
Toluene	C_7H_8	77
Trichloroethylene	C_2HCl_3	183
Water	H_2O	72
Xylene	C_8H_{10}	25

Warranty

In accordance with IKA® warranty conditions, the warranty period is 24 months. For claims under the warranty please contact your local dealer. You may also send the machine directly to our factory, enclosing the delivery invoice and giving reasons for the claim. You will be liable for freight costs.

The warranty does not cover worn out parts, nor does it apply to faults resulting from improper use, insufficient care or maintenance not carried out in accordance with the instructions in this operating manual.







Sommaire

	Page		
Geräteaufbau - Device setup	2	Mise en service	37
Déclaration de conformité	31	Entretien et nettoyage	39
Explication des symboles	31	Accessoires	40
Consignes de sécurité	31	Messages d'erreurs	42
Utilisation conforme	33	Caractéristiques techniques	43
Déballage	33	Tableau des solvants (sélection)	44
Conseils pratiques	34	Garantie	44
Installation	34		

Déclaration de conformité

Nous déclarons sous notre seule responsabilité que le présent produit est conforme aux prescriptions des directives 2014/35/UE, 2006/42/CE, 2014/30/UE et 2011/65/UE, ainsi qu'aux normes et documents normatifs suivants: EN 61010-1, EN 61010-2-051, EN 61326-1, EN 60529 et EN ISO 12100.

Explication des symboles

 DANGER	Situation (extrêmement) dangereuse dans laquelle le non-respect des consignes de sécurité peut causer la mort ou des blessures graves.
 AVERTISSEMENT	Situation dangereuse dans laquelle le non-respect des consignes de sécurité peut causer la mort ou des blessures graves.
 PRUDENCE	Situation dangereuse dans laquelle le non-respect des consignes de sécurité peut causer des blessures légères.
 REMARQUE	Indique par exemple les actions qui peuvent conduire à des dommages matériels.
 DANGER	DANGER - avertit d'un risque dû à une surface chaude.
 PRUDENCE	Indique les risques de s'écraser les doigts/mains.

Consignes de sécurité

Pour votre protection

- **Lire entièrement le mode d'emploi avant la mise en service et respecter les consignes de sécurité.**
- Conserver le mode d'emploi de manière à ce qu'il soit accessible à tous.
- Veiller à ce que seul un personnel formé travaille avec l'appareil.
- Respecter les consignes de sécurité, les directives la réglementation de sécurité au travail et de prévention des accidents. **En particulier lors des travaux sous vide!**
- Portez votre équipement de protection personnel selon la classe de danger du milieu à traiter. Sinon, vous vous exposez à des dangers:
 - aspersion de liquides,
 - happement de parties du corps, cheveux, habits et bijoux,
 - bris de verre.



Attention au risque pour l'utilisateur en cas de contact avec/d'inhalation des milieux, par ex. les liquides, gaz, nuages, vapeurs ou poussières toxiques, matières biologiques ou microbiologiques.

- Placer l'appareil à un endroit dégagé sur une surface plane, stable, propre, non glissante, sèche et non inflammable.

- Prévoyez un espace en hauteur suffisant, car la structure en verre peut dépasser la hauteur de l'appareil.
- Avant chaque utilisation, contrôlez l'état de l'appareil, des accessoires et en particulier des pièces en verre. N'utilisez pas les pièces endommagées.
- Veillez à obtenir une structure en verre libre de contrainte ! Risque d'éclatement par:
 - les tensions dues à un assemblage défectueux,
 - les influences mécaniques externes,
 - les pics de températures sur place.
- Veiller à ce que le statif ne commence pas à se dérégler en cas de décentrage ou vibrations.
- Vous vous exposez à des dangers par:
 - les matériaux inflammables,
 - les milieux combustibles à faible température d'ébullition.



Traiter et chauffer avec cet appareil uniquement des produits dont le point éclair est supérieur à la température limite de sécurité du bain chauffant choisie. La limite de température de sécurité du bain chauffant réglée doit toujours rester environ 25 °C au moins sous le point d'inflammation du milieu utilisé.

- N'utilisez pas l'appareil dans les atmosphères explosives, avec des matières dangereuses et sous l'eau.
- Ne traiter que des substances pour lesquelles l'énergie dégagée pendant le traitement ne pose pas problème. Ceci s'applique également aux autres apports d'énergie, par ex. le rayonnement lumineux.
- Travaillez seulement en mode surveillé avec l'appareil.
- Le fonctionnement avec une surpression est interdit (pression de l'eau de refroidissement, voir „Caractéristiques techniques“).
- Ne pas couvrir les fentes d'aération servant au refroidissement de l'entraînement.
- Il peut se produire des décharges électrostatiques entre le milieu et l'appareil qui constituent un risque direct.
- L'appareil n'est pas adapté à un fonctionnement manuel (sauf le mouvement de levage).
- La sécurité de l'appareil n'est assurée qu'avec les accessoires décrits dans le chapitre „Accessoires“.
- Suivez le mode d'emploi du bain chauffant.
- Respectez le mode d'emploi des accessoires, par ex. de la pompe à vide.
- Placez la sortie côté pression de la pompe à vide dans la hotte de laboratoire.
- Utilisez seulement l'appareil sous un système d'aspiration ou un dispositif de protection équivalent.
- Adaptez la quantité et le type de produit distillé à la taille de l'appareil de distillation. Le refroidisseur doit être assez performant. Le flux de l'agent refroidissant doit être surveillé à la sortie du refroidisseur.
- Lors des travaux sous pression normale, la structure en verre doit toujours être ventilée (par ex. sortie ouverte du refroidisseur) pour éviter la montée en pression.
- Attention, les gaz, vapeurs ou matières suspendues peuvent s'évacuer à des concentrations dangereuses par la sortie ouverte du refroidisseur. Vérifiez l'absence de tout danger par ex. avec un piège cryogénique en aval, un flacon laveur de gaz ou une aspiration efficace.
- Les récipients en verre sous vide ne doivent pas être chauffés d'un seul côté; le piston évaporateur doit tourner pendant la phase de chauffage.
- L'appareil est conçu pour fonctionner sur un vide de 2 mbar maximum. En cas de distillations à vide, les appareils doivent être évacués avant le début du réchauffement

(voir le chapitre "Mise en service"). Ne ventilez à nouveau les appareils qu'après le refroidissement. En cas de distillations à vide, les vapeurs non condensées doivent être condensées ou évacuées en évitant tout risque. S'il peut arriver que le résidu de distillation se décompose en présence d'oxygène, seul du gaz inerte peut être autorisé pour décharger la pression.



Evitez la formation de peroxydes. Dans les résidus de distillation et d'évaporation, des peroxydes organiques peuvent s'enrichir et se décomposer de façon explosive ! Préservez de la lumière, et en particulier des rayons UV, les liquides qui ont tendance à la formation de peroxydes organiques et examinez-les avant la distillation et l'évaporation pour constater l'absence de peroxydes. Les peroxydes présents doivent être éliminés. De nombreuses liaisons organiques tendent à fabriquer des peroxydes, par ex. décaline, diéthyléther, dioxanne, tétrahydrofurane, ainsi que des hydrocarbures insaturés, comme la téraline, le diène, le cumène et l'aldéhyde, la cétone et les solutions faites à partir de ces matières.



Le bain chauffant, l'agent de mise à température, ainsi que le ballon d'évaporation et la structure en verre peuvent chauffer pendant l'utilisation et rester chauds longtemps après! Avant de poursuivre sur l'appareil, laissez les éléments refroidir.



Evitez le retard à l'ébullition! Le réchauffement du piston évaporateur dans le bain chauffant sans fonctionnement de l'entraînement de rotation est interdit ! Si des signes de décomposition du contenu du ballon sont visibles (moussage ou dégagement de gaz soudain), éteignez immédiatement le chauffage. Retirez le ballon d'évaporation du bain chauffant avec le dispositif de levage. Evacuez la zone en danger et prévenez l'entourage !

- Après une panne de courant, l'appareil ne redémarre pas automatiquement, ce qui évite un éventuel débordement par ébullition. Assurez-vous que le bain chauffant ne redémarre pas après une panne de courant.

Pour la protection de l'appareil

- La tension nominale de la plaque signalétique doit correspondre à la tension du secteur.
- La prise doit être mise à la terre (contact à conducteur de protection).
- Les pièces démontables de l'appareil doivent être reposées sur l'appareil pour empêcher la pénétration de corps étrangers, de liquides, etc.
- Éviter les chocs et les coups sur l'appareil ou sur les accessoires.
- L'appareil ne doit être ouvert que par un personnel qualifié.

Utilisation conforme

• Utilisation

L'appareil est conçu, en combinaison avec les accessoires recommandés par IKA®, pour:

- une distillation rapide et douce des liquides,
- la réduction par ébullition des solutions et suspensions,
- la cristallisation, la synthèse ou le nettoyage des produits chimiques fins,
- le séchage des poudres et granulés,
- le recyclage des solvants.

Mode de fonctionnement: appareil de table

• Secteur d'utilisation

- Laboratoires - Écoles
- Pharmacies - Universités

L'appareil peut être utilisé en tout lieu, à l'exception des lieux suivants:

- zones résidentielles,
- zones directement reliées à un réseau d'alimentation basse tension qui alimente également des zones résidentielles.

La protection de l'utilisateur n'est plus assurée :

- si l'appareil est utilisé avec des accessoires non fournis ou non recommandés par le fabricant,
- si l'appareil est utilisé de manière non conforme, sans respecter les indications du fabricant,
- si des modifications ont été apportées à l'appareil ou au circuit imprimé par des tiers.

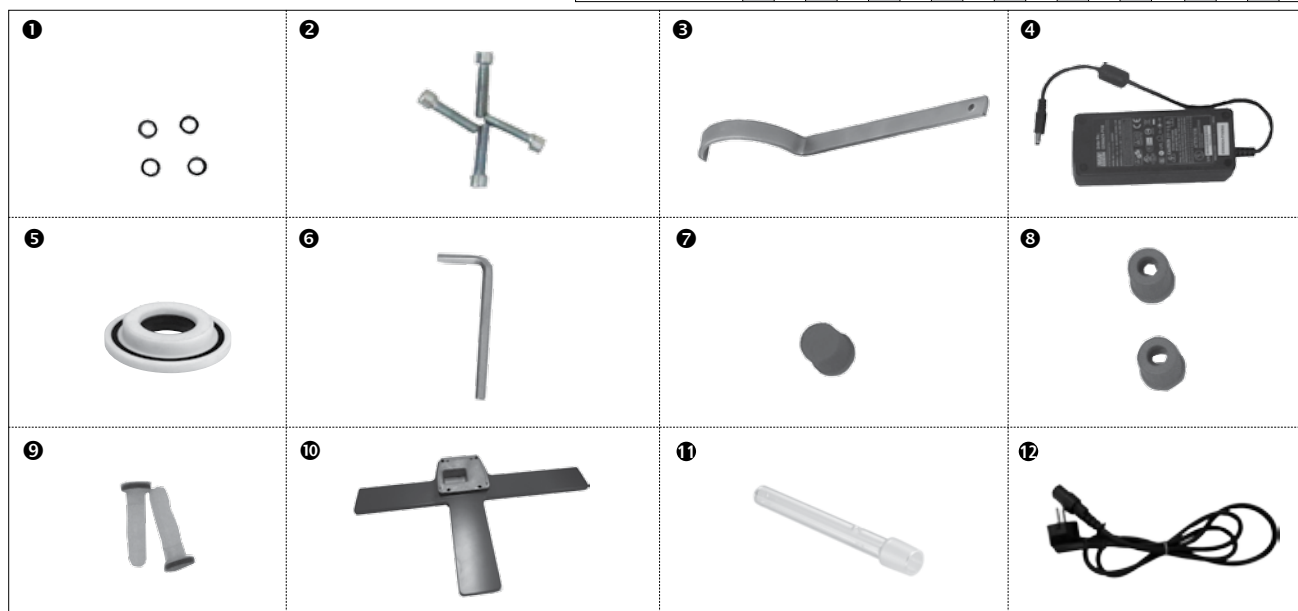
Déballage

• Déballage

- Déballer l'appareil avec précaution,
- En cas de dommages, établir immédiatement le constat correspondant (poste, chemin de fer ou transporteur).

• Contenu de la livraison

	Entraînement RV 3 eco	Bain chauffant	Verrerie verticale RV 10.1	Verrerie verticale RV 10.10 avec revêtement	Rondelle dentée M5 1	Vis à tête M5x40 2	Clé à oeil 3	Alimentation à découpage 4	RV 10.8001 Sceller 5	Clefs anglaises DIN911 SW5 6	Bouchon vissé D 7	Bouchon à vis 8	Hose Barb D=9 mm 9	Base 10	Tube de vapeur 11	Câble électrique 12	Mode d'emploi	Carte de garantie
RV 3 eco V	1	1	1		4	4	1	1	1	1	1	2	2	1	1	2	1	1
RV 3 eco VC	1	1		1	4	4	1	1	1	1	1	2	2	1	1	2	1	1
RV 3 eco FLEX	1	1			4	4	1	1	1	1	1	2	2	1	1	2	1	1



Conseils pratiques

La distillation est un processus thermique de séparation par évaporation suivie de condensation, pour les compositions de matières liquides sur la base de points d'ébullition spécifiques à la matière et dépendant de la pression.

La température du point d'ébullition baisse avec la pression externe, on travaille donc en général avec une pression réduite. Ainsi, le bain chauffant peut être maintenu à température constante (par ex. 60 °C). Le point d'ébullition est réglé via le vide avec une température de la vapeur de 40 °C environ. L'eau de refroidissement pour le condenseur ne doit pas dépasser 20 °C (la règle est 60-40-20).

Pour générer du vide, utilisez une pompe à membrane résistante aux produits chimiques avec contrôleur de vide, protégée des résidus de solvants grâce à la présence en amont d'un flacon de Woulfe et/ou d'un collecteur à vide.

L'utilisation d'un éjecteur à eau pour générer le vide n'est

conseillée que dans certaines conditions, car ces systèmes peuvent entraîner une contamination de l'environnement par les solvants.

L'efficacité de l'évaporateur dépend de la vitesse de rotation, de la température, de la taille du ballon et de la pression du système.

La charge optimale du condenseur en continu est de 60 % env.

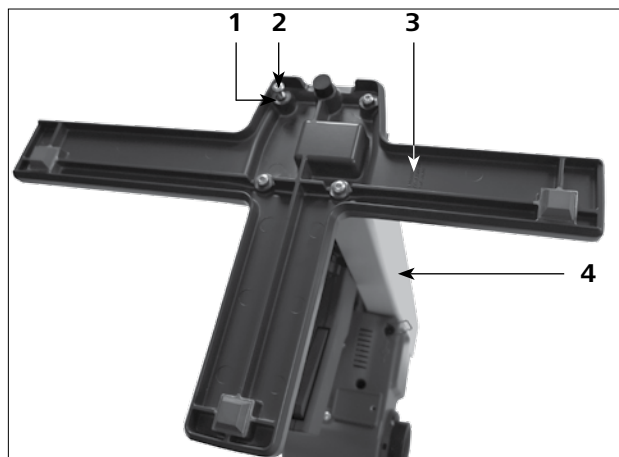
Cela correspond à une condensation aux 2/3 du serpentin réfrigérant environ. En cas de charge plus importante, il y a un risque que la vapeur de solvant non condensée soit aspirée.

L'appareil est conçu pour le fonctionnement sur une alimentation en réfrigérant (p. ex. thermostat de laboratoire), mais peut aussi être branché sur une conduite d'eau. Suivez les caractéristiques techniques concernant la pression du réfrigérant, la constance de la température et le débit.

Installation

Entraînement RV 3 eco

• Monter la base de la levée



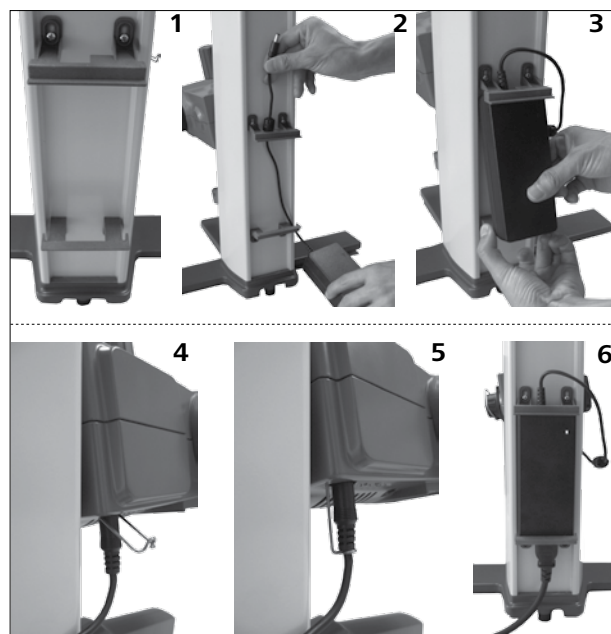
Après le déballage, installez la vis cylindrique M5x25 (2) (4x) et la rondelle éventail M5 (1) (4x) pour le montage du socle (3) avec le dispositif de course (4).

• Fixez l'alimentation à découpage

Installez l'alimentation à découpage au dos et fixez-la avec les supports.

- Insérez l'alimentation à découpage dans le support supérieur. (2)
- Recourbez le support inférieur vers le bas et insérez l'alimentation à découpage dedans. (3)
- Reliez le raccord basse tension à la prise et fixez-le avec la pince. (4) (5)
- Insérez le câble électrique dans l'alimentation à découpage et raccordez-le à l'adaptateur secteur avec la tension autorisée.

Après le raccordement à l'adaptateur secteur, l'affichage secteur s'allume. (6)



• Montez le support (non fourni)



- **Insérez le flacon de condensat (non fourni) et fixez les raccords de flexibles dessus**



- **Réglez l'angle de l'entraînement**



- Retirez le dispositif de blocage pour le réglage de l'angle de l'entraînement de rotation, en tournant dans le sens antihoraire le bouton de réglage de l'angle, conformément au marquage (1).



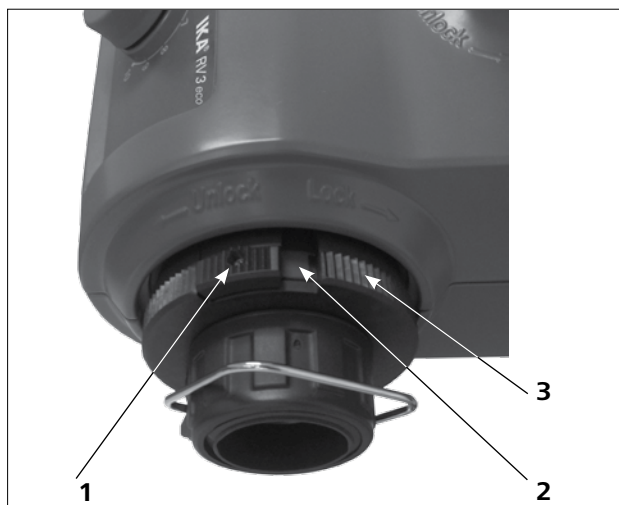
- Réglez l'angle de l'entraînement de rotation.
- Ensuite, assurez-vous que l'entraînement de rotation ne peut pas tourner en tournant dans le sens horaire le bouton de réglage de l'angle.

Verrerie

REMARQUE

S'il vous plaît lire les instructions de fonctionnement de la verrerie pour la manipulation de verrerie de laboratoire !

- **Le dispositif de verrouillage**

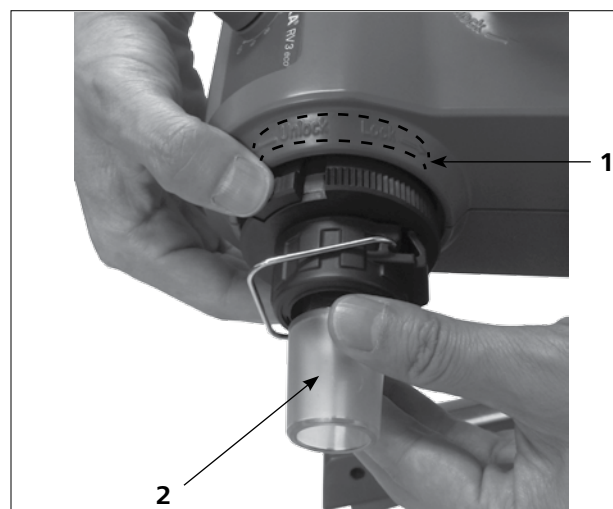


- Un bouton de verrouillage (1) permet de verrouiller ou

déverrouiller le dispositif de verrouillage (3).

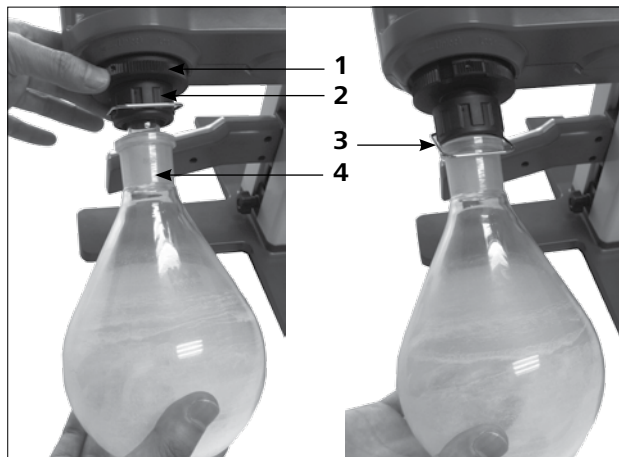
- Si une marque rouge (2) apparaît, le dispositif de verrouillage est déverrouillé, autrement il est verrouillé.
- Pour verrouiller ou déverrouiller le dispositif de verrouillage (3), appuyer sur le bouton de verrouillage (1) jusqu'à sa position finale.

- **Insérez la traversée de vapeur**



- Déverrouillez le dispositif d'arrêt en le tournant de 60° dans le sens antihoraire, conformément au marquage (1). Le marquage rouge doit être visible.
- Insérez la traversée de vapeur (2) jusqu'en butée.
- Verrouillez ensuite ce dispositif d'arrêt en tournant à 60° dans le sens des aiguilles d'une montre.
- En poussant le bouton de verrouillage jusqu'à sa position finale, la marque rouge devrait être couverte et invisible.
- Le tube de vapeur ne peut pas être retiré !
- Contrôlez le dispositif d'arrêt axial de le tube de vapeur.
- La marque rouge doit rester invisible.

• Montage et démontage du ballon d'évaporation



**Pour verrouiller, tourner dans le sens horaire,
Pour déverrouiller, tourner dans le sens antihoraire.**

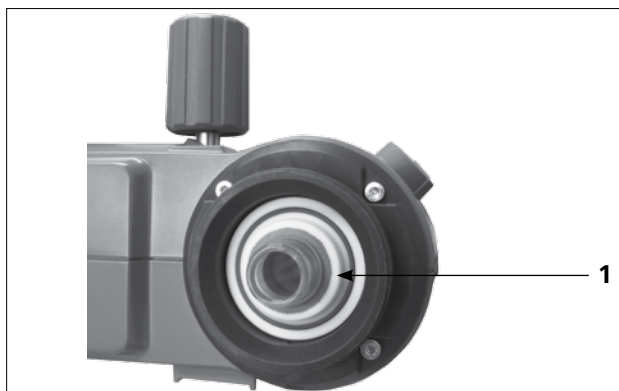
Monter le ballon d'évaporation:

- Placer le ballon d'évaporation (4) sur le tube de vapeur.
- Tournez l'écrou en plastique (2) avec le collier (3) dans le sens inverse des aiguilles d'une montre jusqu'à ce que le collier repose sur la bride.
- Tournez maintenant l'écrou en plastique dans le sens des aiguilles d'une montre jusqu'à ce que le collier serre bien la bride. Maintenez pour cela le dispositif d'arrêt (1) du conduit de vapeur.

Retirer le ballon d'évaporation:

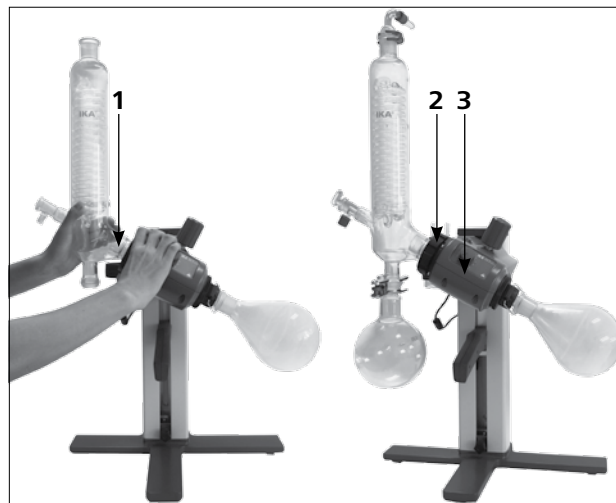
- Maintenez le dispositif d'arrêt et desserrez l'écrou en plastique en tournant dans le sens inverse des aiguilles d'une montre. Le ballon d'évaporation coincé est de cette manière desserré.
- Maintenez le ballon d'évaporation au niveau de la bride et ouvrez l'étrier du collier.
- Retirez le ballon d'évaporation.
- Vérifiez que le dispositif d'arrêt du conduit de vapeur est toujours fermé !

• Monter le joint du refroidisseur



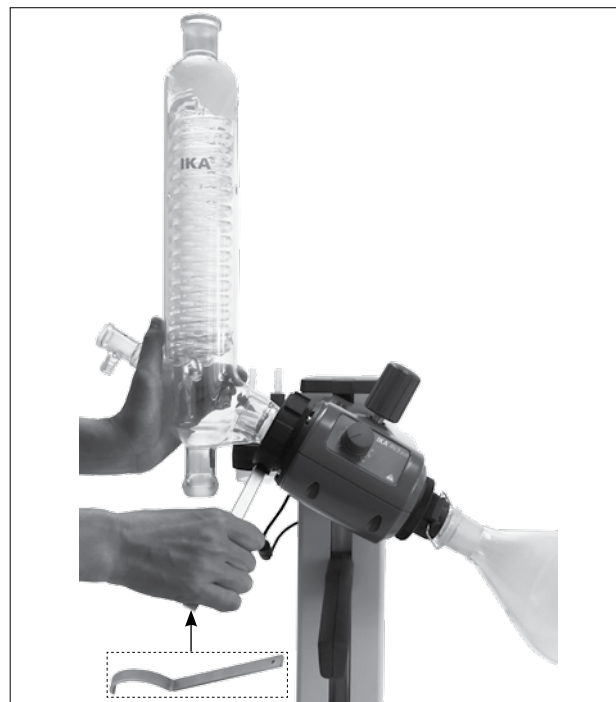
- Placez le joint du condenseur RV 10.8001 (1) dans le logement du condenseur et montez la verrerie sur l'appareil en suivant les instructions de montage correspondantes.

• Montage & démontage du condenseur



Montage du condenseur:

- Placez l'écrou borgne (2) dans le condenseur (1), puis placez la rondelleressort contre la bride du condenseur.
- Placez le condenseur sur l'entraînement de rotation (3) et serrez l'écrou borgne à la main.
- Fixez le ballon récepteur et les raccords de flexibles comme indiqué. Reportez-vous également au mode d'emploi de la verrerie.

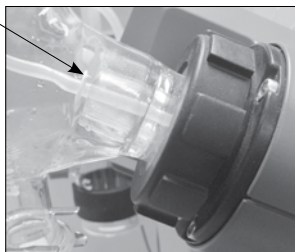
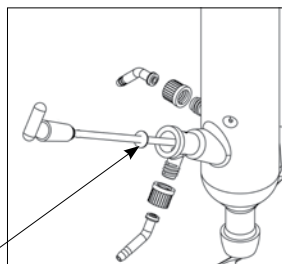


Démontage du condenseur:

- Utilisez la clé à oeil fournie pour desserrer les écrous d'accouplement coincés.
- Desserrez les écrous d'accouplement en tournant dans le sens inverse des aiguilles d'une montre.

• Montage du disque

Larmier



⚠ REMARQUE

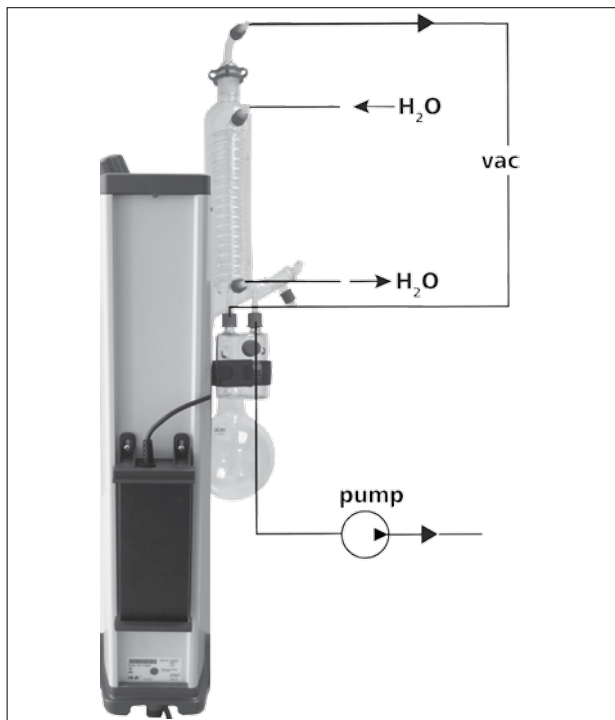
Veillez sur le placement correct du disque!

• Description des condenseurs spéciaux

(voir les produits / accessoires à www.ika.com)

- RV 10.3 3 Condenseur intensif vertical avec distributeur
Condenseur intensif vertical à double paroi permettant des condensations particulièrement efficaces.
Version disponible avec revêtement (RV 10.30)
- RV 10.4 Condenseur à neige carbonique
Condenseur à neige carbonique pour la distillation de solvants à bas point d'ébullition. Refroidissement par neige carbonique, pas d'eau de refroidissement nécessaire.
Condensation maximale par des températures basses.
Version disponible avec revêtement (RV 10.40)
- RV 10.5 Condenseur vertical avec distributeur et soupape d'arrêt pour la distillation à reflux
Version disponible avec revêtement (RV 10.50)
- RV 10.6 6 Condenseur vertical intensif avec distributeur et soupape d'arrêt pour la distillation à reflux
Condenseur intensif vertical à double paroi permettant des distillations à reflux particulièrement efficaces.
Version disponible avec revêtement (RV 10.60)

Gainage



- Raccordez les flexibles d'eau (**H₂O**) au condenseur selon le principe du courant contraire.
- Etablissez les connexions de vide au condenseur, au flacon de Woulfe, au contrôleur de vide avec soupape et pompe à vide.
- Raccordez toujours le flexible de vide (**vac**) au condenseur en son point le plus élevé pour éviter les pertes de solvants par aspiration.
- Pour ce faire, utilisez des flexibles à vide de laboratoire présentant un diamètre intérieur de 8 mm et une épaisseur de paroi de 5 mm.

Bain chauffant

⚠ PRUDENCE

Suivez le mode d'emploi du bain chauffant, chapitre "Mise en service" !

Mise en service

Mise en marche de l'appareil



Une fois la fiche secteur branchée, l'appareil est prêt à fonctionner.

Allumez ou éteignez l'appareil à l'interrupteur secteur. Réglez la vitesse de rotation à l'aide du bouton de réglage prévu.

Le cadran gradué de 1 à 10 correspond à une plage de vitesses de rotation de 20 à 300 tr/m in à charge nominale.



Assurez-vous que le bouton de réglage de la vitesse de rotation est sur « 0 » quand vous allumez l'appareil à l'interrupteur secteur. Sinon, un signal d'alerte retentit.

Remplissage du ballon d'évaporation

Remplissage manuel : Avant d'appliquer le vide, vous pouvez aussi remplir manuellement le ballon d'évaporation. Le ballon d'évaporation ne doit pas être rempli au-delà de la moitié de son volume.

Remplissage automatique : Remplissage vide moyen: Avant de remplir le ballon d'évaporation, l'appareillage en verre est réglé sur la pression théorique via la commande de vide (contrôler).

- Remplissez maintenant le ballon d'évaporation avec la conduite de réapprovisionnement.
- En raison de la dépression présente, le solvant est aspiré dans le ballon d'évaporation. Ceci permet de réduire au maximum les pertes de solvants par aspiration.



La charge maximale autorisée (ballon d'évaporation et son contenu) est de 3 kg.

Installation du bain chauffant



Lisez également le mode d'emploi du bain chauffant!

- Abaissez le dispositif de levage dans sa position inférieure et vérifiez la position du bain chauffant par rapport à celle du ballon d'évaporation. En cas d'utilisation d'un grand ballon d'évaporation et selon l'angle de l'entraînement de rotation, vous pouvez décaler le bain chauffant vers la droite.
- Remplissez le bain chauffant d'agent de mise à température jusqu'à ce que le ballon d'évaporation soit immergé aux 2/3.

- Allumez l'entraînement de rotation et augmentez lentement la vitesse de rotation.



Éviter la formation de rides.

- Allumez le bain chauffant au niveau de l'interrupteur principal.



Éviter les tensions sur le verre par l'utilisation de températures différentes pour le ballon d'évaporation et le bain chauffant lors de la descente du ballon d'évaporation dans le bain chauffant !

Réglage de la hauteur d'entraînement



Pour régler la hauteur d'entraînement, saisissez la poignée de réglage en hauteur et maintenez le déclencheur (1). Le dispositif de levage se déverrouille et vous pouvez déplacer l'entraînement vers le haut et vers le bas. Relâchez le déclencheur ; le dispositif de levage se verrouille sur la hauteur réglée.

Réglage de la butée finale inférieure



En fonction de la taille du ballon, de l'angle de réglage de l'entraînement de rotation, ainsi que la position du bain chauffant et du dispositif de levage, le ballon d'évaporation peut se lever sur le bain chauffant.



Risque de bris de verre !

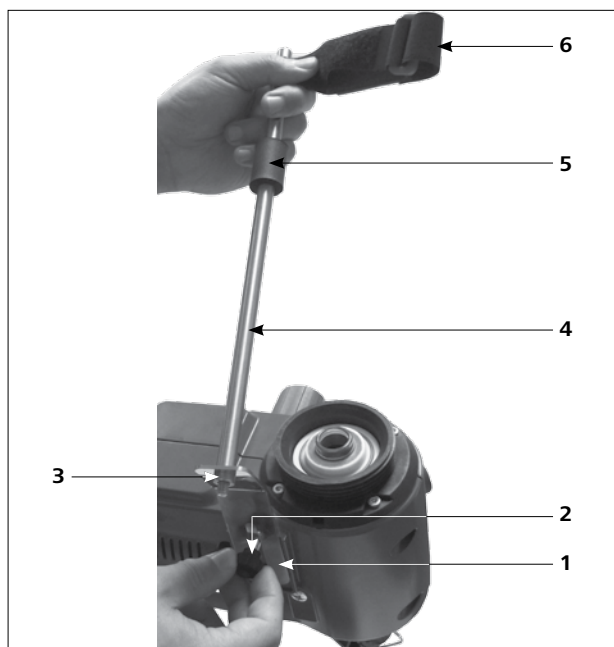
Limitez la position inférieure du dispositif de levage avec la butée finale variable.

Tournez le bouton (1) dans le sens antihoraire, afin de déverrouiller la fermeture ; vous pouvez maintenant régler la butée inférieure en la montant ou l'abaissant.

Tournez le bouton dans le sens antihoraire ; la butée se verrouille en bas.

Montage du statif RV 3.1 (accessoire)

- Montez la fixation de condenseur comme illustré
- Montez la tôle (1) avec la vis moletée (2).
- Insérez la tige du statif (4) sur la tôle (1) et fixez-la avec l'écrou (3).
- Posez la protection en caoutchouc (5).
- Fixez la bande Velcro® (6) sur la tige du statif (4).
- Bloquez la verrerie verticale avec la bande Velcro® (6).



Si le condenseur est correctement monté et l'écrou d'accouplement pour le fixer à l'entraînement de rotation bien serré, un statif n'est pas nécessaire.

Le statif sert uniquement d'élément anti-rotation pour le condenseur.

PRUDENCE

Si le statif n'est pas correctement monté, des tensions sont générées dans le verre par des forces élevées au niveau de la bande Velcro, pouvant entraîner des dommages sur le condenseur en verre.

Le statif est fixé après le montage du condenseur sur l'entraînement de rotation. Veillez à ce que le condenseur soit monté parallèlement au boîtier du dispositif de levage.

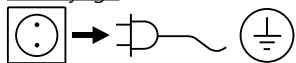


Entretien et nettoyage

L'appareil fonctionne sans entretien. Il n'est soumis qu'au vieillissement naturel des composants et à leur taux de panne statistique.

Le joint d'étanchéité du condenseur en verre doit être contrôlé à intervalle régulier et remplacé si nécessaire.

Nettoyage



Pour le nettoyage, débrancher la fiche secteur.

Utiliser exclusivement des détergents autorisés par IKA® :

Type d'encrassement	Détergent
Colorants	Isopropanol
Matériaux de construction	Eau tensioactive, isopropanol
Cosmétiques	Eau tensioactive, isopropanol
Aliments	Eau tensioactive
Combustibles	Eau tensioactive
Substances non indiquées	Consulter IKA®

Porter des gants de protection pour nettoyer l'appareil. Ne jamais placer les appareils électriques dans du détergent pour les nettoyer.

Lors du nettoyage, aucune humidité ne doit pénétrer dans l'appareil.

Consulter IKA® en cas d'utilisation d'une méthode de nettoyage ou de décontamination non recommandée.

Commande de pièces de rechange

Pour la commande de pièces de rechange, fournir les indications suivantes :

- modèle de l'appareil,
- numéro de série de l'appareil, voir la plaque signalétique,
- référence et désignation de la pièce de rechange, voir www.ika.com.

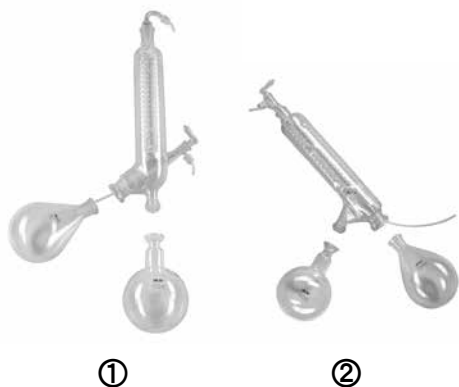
Réparation

N'envoyer pour réparation que des appareils nettoyés et exempts de substances toxiques.

Demander pour ce faire le formulaire « Déclaration d'absence de risque » auprès d'IKA® ou télécharger le formulaire sur le site d'IKA® à l'adresse www.ika.com et l'imprimer.

Si une réparation est nécessaire, expédier l'appareil dans son emballage d'origine. Les emballages de stockage ne sont pas suffisants pour les réexpéditions. Utiliser en plus un emballage de transport adapté.

Accessoires (Voir www.ika.com)



- | | |
|----------|--|
| RV 10.1 | NS 29/32 Verrerie verticale (1) |
| RV 10.10 | NS 29/32 Verrerie verticale, avec revêtement (1) |
| RV 10.2 | NS 29/32 Verrerie diagonale (2) |
| RV 10.20 | NS 29/32 Verrerie diagonale, avec revêtement (2) |



- | | |
|----------|---|
| RV 10.3 | Réfrigérant intensif vertical avec distributeur (1) |
| RV 10.30 | Réfrigérant intensif vertical avec distributeur, avec revêtement (1) |
| RV 10.4 | Réfrigérant à neige carbonique (2) |
| RV 10.40 | Réfrigérant à neige carbonique, avec revêtement (2) |
| RV 10.5 | Réfrigérant vertical avec distributeur et soupape d'arrêt pour la distillation à reflux (aucune photo) |
| RV 10.50 | Réfrigérant vertical avec distributeur et soupape d'arrêt pour la distillation à reflux, avec revêtement (aucune photo) |
| RV 10.6 | Réfrigérant intensif vertical avec distributeur et soupape (3) |
| RV 10.60 | Réfrigérant intensif vertical avec distributeur et soupape, avec revêtement (3) |



- | | |
|----------|--------------------------------|
| RV 10.70 | NS 29/32 Tube de vapeur |
| RV 10.74 | NS 29/32 Tube de vapeur, court |



- | | |
|-----------|--|
| RV 10.80 | NS 29/32 Ballon d'évaporation 50 ml |
| RV 10.800 | NS 29/32 Ballon d'évaporation, avec revêtement 50 ml |
| RV 10.81 | NS 29/32 Ballon d'évaporation 100 ml |
| RV 10.810 | NS 29/32 Ballon d'évaporation, avec revêtement 100 ml |
| RV 10.82 | NS 29/32 Ballon d'évaporation 250 ml |
| RV 10.820 | NS 29/32 Ballon d'évaporation, avec revêtement 250 ml |
| RV 10.83 | NS 29/32 Ballon d'évaporation 500 ml |
| RV 10.830 | NS 29/32 Ballon d'évaporation, avec revêtement 500 ml |
| RV 10.84 | NS 29/32 Ballon d'évaporation 1000 ml |
| RV 10.840 | NS 29/32 Ballon d'évaporation, avec revêtement 1000 ml |
| RV 10.90 | NS 24/32 Ballon d'évaporation 50 ml |
| RV 10.91 | NS 24/32 Ballon d'évaporation 100 ml |



RV 10.100	KS 35/20 Ballon de récupération 100 ml
RV 10.101	KS 35/20 Ballon de récupération 250 ml
RV 10.102	KS 35/20 Ballon de récupération 500 ml
RV 10.103	KS 35/20 Ballon de récupération 1000 ml
RV 10.200	KS 35/20 Ballon de récupération, avec revêtement 100 ml
RV 10.201	KS 35/20 Ballon de récupération, avec revêtement 250 ml
RV 10.202	KS 35/20 Ballon de récupération, avec revêtement 500 ml
RV 10.203	KS 35/20 Ballon de récupération, avec revêtement 1000 ml



RV 10.300	NS 29/32 Ballon de poudre 500 ml
RV 10.301	NS 29/32 Ballon de poudre 1000 ml



RV 10.400	NS 29/32 Cylindre d'évaporation 500 ml
-----------	--



RV 10.500	NS 29/32 Dispositif anti-mousse
-----------	---------------------------------



RV 10.600	NS 29/32 Araignée de distillation avec 6 douilles de distillation
RV 10.601	NS 29/32 Araignée de distillation avec 12 douilles de distillation
RV 10.602	NS 29/32 Araignée de distillation avec 20 douilles de distillation
RV 10.610	Douilles de distillation 20 ml



RV 10.606
RV 10.607

NS 29/32 Araignée de distillation avec 5 ballons 50 ml
NS 29/32 Araignée de distillation avec 5 ballons 100 ml



RV 10.8001 Joint d'étanchéité



RV 3.1 Statif RV 3.1



Support de flacon de condensat



Flacons de condensat

Messages d'erreurs

Toutes les anomalies de fonctionnement sont signalées par un bip.

Procédez alors comme suit:

- éteindre l'appareil à l'interrupteur,
- prendre les mesures correctives,
- redémarrer l'appareil.

Si l'erreur ne peut pas être éliminée à l'aide des mesures décrites ou en présence d'une autre erreur :

- contacter le service d'assistance,
- expédier l'appareil avec une brève description de l'erreur.

Signal de défaut	Cause	Effet	Mesure rectificative
Bip continu	- La vitesse de rotation n'a pas été réglée sur 0 tr/min à la mise en marche de l'appareil - Défaut du circuit imprimé	Le moteur ne tourne pas	- Tournez le bouton de réglage de la vitesse de rotation sur 0 tr/min. Vous pouvez ensuite régler la vitesse de rotation sur la valeur requise.
Alternance d'un bip pendant 1 seconde et d'un arrêt pendant 1 seconde	- Surcharge - Moteur bloqué - Câble défectueux - Défaut du circuit imprimé	Le moteur ne tourne plus	- Réduisez le volume dans l'évaporateur - Contactez le service d'assistance
Alternance d'un bip pendant 0,5 seconde et d'un arrêt pendant 1,5 seconde	- La température interne de l'appareil est trop élevée - Défaut du circuit imprimé	Le moteur ne tourne plus	- Éteignez l'appareil - Laissez refroidir l'appareil - Allumez l'appareil - Contactez le service d'assistance
Alternance d'un bip pendant 1,5 seconde et d'un arrêt pendant 0,5 seconde	- Surtension - Sous-tension - Défaut du circuit imprimé - Panne de l'alimentation électrique du PC de bureau	Le moteur ne tourne plus	- Utilisez l'adaptateur secteur d'origine pour l'alimentation de l'appareil - Contactez le service d'assistance

Caractéristiques techniques

Plage de tension de service	Vac	(100-240) ± 10%
Tension nominale	Vac	100...240
Fréquence	Hz	50/60
Puissance absorbée sans bain chauffant	W	40
Puissance nominale (max.) de l'alimentation à découpage	W	90
Vitesse	rpm	20...300
Tolérance de vitesse	Vitesse cible: < 100 rpm Vitesse cible: ≥ 100 rpm	rpm % ± 1 ± 1
Affichage de la vitesse de rotation		Pièce plastique + cadran gradué
Démarrage progressif		oui
Dispositif de levage		manuel
Course	mm	150
Inclinaison réglable de la tête		0°...60°
Surface de refroidissement	cm²	1500
Débit minimum du condenseur	l/h	30
Débit maximum du condenseur	l/h	100
Pression maximum du condenseur	bar	1
Facteur de service admissible	%	100
Température environ. admiss.	°C	5...40
Taux d'humidité relatif admiss.	%	80
Degré de protection selon DIN EN 60529		IP 20
Classe de protection		I
Taux d'encrassement		2
Poids (sans verrerie ; sans bain chauffant)	kg	8
Dimensions (L x H x P)	mm	440 x 280 x 590
Hauteur max. d'utilisation de l'appareil	m	max. 2000

Sous réserve de modifications techniques!

Tableau des solvants (sélection)

Solvant	Formule	Pression de point d'ébullition 40 ° C dans mbar (Pour HB 10 env. 60 ° C)
Acetic acid	$C_2H_4O_2$	44
Acetone	C_3H_6O	556
Acetonitrile	C_2H_3N	226
N-Amyl alcohol	$C_5H_{12}O$	11
n-Pentanol	$C_5H_{10}O$	11
n-Butanol	$C_4H_{10}O$	25
tert. Butanol	$C_4H_{10}O$	130
2-Methyl-2-Propanol	$C_4H_{10}O$	130
Butylacetate	$C_6H_{12}O_2$	39
Chlorobenzene	C_6H_5Cl	36
Chloroform	$CHCl_3$	474
Cyclohexane	C_6H_{12}	235
Dichloromethane	CH_2Cl_2	atm. press.
Methylenechloride	CH_2Cl_2	atm. Press.
Diethylether	$C_4H_{10}O$	atm. press.
1,2,-Dichloroethylene (trans)	$C_2H_2Cl_2$	751
Diisopropylether	$C_6H_{14}O$	375
Dioxane	$C_4H_8O_2$	107
Dimethylformamide (DMF)	C_3H_7NO	11
Ethanol	C_2H_6O	175
Ethylacetate	$C_4H_8O_2$	240
Ethylmethylketone	C_4H_8O	243
Heptane	C_7H_{16}	120
Hexane	C_6H_{14}	335
Isopropyl alcohol	C_3H_8O	137
Isoamyl alcohol	$C_5H_{12}O$	14
3-Methyl-1-Butanol	$C_5H_{12}O$	14
Methanol	CH_4O	337
Pentane	C_5H_{12}	atm. press.
n-Propyl alcohol	C_3H_8O	67
Pentachloroethane	C_2HCl_5	13
1, 1, 2, 2, -Tetrachloroethane	$C_2H_2Cl_4$	35
1, 1, 1, -Trichloroethane	$C_2H_3Cl_3$	300
Tetrachloroethylene	C_2Cl_4	53
Tetrachloromethane	CCl_4	271
Tetrahydrofurane (THF)	C_4H_8O	357
Toluene	C_7H_8	77
Trichloroethylene	C_2HCl_3	183
Water	H_2O	72
Xylene	C_8H_{10}	25

Garantie

Selon les conditions générales de vente d'IKA®, la garantie a une durée de 24 mois. En cas de demande de garantie, s'adresser au distributeur ou expédier l'appareil accompagné de la facture et du motif de la réclamation directement à notre usine. Les frais de port sont à la charge du client.

La garantie ne s'étend pas aux pièces d'usure et n'est pas valable pour les erreurs causées par une manipulation non conforme, un entretien et une maintenance insuffisants ou le non-respect des instructions du présent mode d'emploi.







Índice de contenido

	Página	
Geräteaufbau - Device setup	2	Puesta en servicio 51
Declaración de conformidad	45	Mantenimiento y limpieza 53
Explicación de símbolos	45	Accesorios 54
Advertencias de seguridad	45	Mensajes de error 56
Uso previsto	47	Datos técnicos 57
Desembalaje	47	Tabla de disolvente (selección) 58
Informaciones importantes	48	Garantía 58
Instalación	48	

Declaración de conformidad

Declaramos bajo nuestra exclusiva responsabilidad que este producto es conforme con las disposiciones de las Directivas 2014/35/UE, 2006/42/CE, 2014/30/UE y 2011/65/UE, así como con las siguientes normas y documentos normativos: EN 61010-1, EN 61010-2-051, EN 61326-1, EN 60529 y EN ISO 12100.

Explicación de símbolos


 PELIGRO	Situación (extremadamente) peligrosa en la que la no observación de las advertencias de seguridad puede provocar la muerte o una lesión grave.
 ADVERTENCIA	Situación peligrosa en la que la no observación de las advertencias de seguridad puede provocar la muerte o una lesión grave.
 PRECAUCIÓN	Situación peligrosa en la que la no observación de las advertencias de seguridad puede provocar una lesión leve.
 NOTA	Alude, por ejemplo, a acciones que pueden provocar daños materiales.
 PELIGRO	PELIGRO: Aviso de peligro debido a la presencia de una superficie caliente.
 PRECAUCIÓN	Advierte de un peligro de aplastamiento para los dedos y las manos.

Advertencias de seguridad

Para su protección

- **Lea por completo las instrucciones de uso antes de poner en servicio el aparato y observe las advertencias de seguridad.**
- Guarde las instrucciones de uso en un lugar accesible para todos.
- Asegúrese de que solo personal cualificado utilice el aparato.
- Observe las advertencias de seguridad, las directivas y las normativas en materia de seguridad laboral y prevención de accidentes. **Sobre todo en los trabajos que se realicen en condiciones de vacío !**
- Lleve siempre el equipo de protección que corresponda a la clase de peligro del fluido que vaya a manipular. De lo contrario, puede sufrir daños debido a:
 - a salpicadura de líquidos,

- el aplastamiento de partes del cuerpo, cabello, ropa o joyas,
- la rotura del cristal.

- | | |
|--|--|
|  PELIGRO | Tenga en cuenta que el usuario puede verse en peligro si inhala o entra en contacto con determinados fluidos, como son los líquidos, vapores, humos o polvos tóxicos, así como las sustancias microbiológicas. |
|--|--|
- Coloque el aparato en una área espaciosa de superficie horizontal, estable, limpia, protegida frente a deslizamientos, seca e ignífuga.
 - Asegúrese de que haya una suficiente distancia respecto al suelo, puesto que la estructura de vidrio puede sobrepasar la altura del aparato.
 - Revise antes de cada utilización el aparato, sus accesorios

y, sobre todo, los componentes de vidrio para asegurarse de que no presentan daños. No utilice ningún componente dañado.

- Asegúrese de que la estructura de vidrio no presente tensiones. Existe peligro de reventón si:
 - se forman tensiones como consecuencia de un montaje incorrecto,
 - se reciben influencias mecánicas del exterior,
 - se producen picos de temperatura locales.
- Asegúrese de que el aparato no se mueve ni desvía por la acción de vibraciones o masas centrífugas excéntricas.
- Tenga en cuenta el peligro que entrañan:
 - los materiales inflamables,
 - los fluidos inflamables con una temperatura de ebullición baja.

PRECAUCIÓN

Este aparato sólo puede procesar o calentar fluidos cuyo punto de inflamación se encuentre por encima del límite de temperatura de seguridad establecido para el baño calefactor. El límite de temperatura de seguridad establecido para el baño calefactor debe estar siempre por lo menos 25 °C por debajo del punto de combustión del fluido utilizado.

- No utilice el aparato en entornos con peligros de explosión, ni tampoco con sustancias peligrosas ni debajo del agua.
- Procese únicamente fluidos que no generen una energía peligrosa durante su procesamiento. Esto también se aplica a otras entradas de energía, como es la radiación incidente de luz.
- Los trabajos con el aparato sólo pueden realizarse en entornos vigilados.
- El aparato no puede utilizarse en condiciones de sobrepresión (para conocer la presión del agua de refrigeración, consulte „Datos técnicos“).
- Con el fin refrigerar adecuadamente la unidad de accionamiento, no cubra las ranuras de ventilación.
- Entre el líquido y el aparato pueden producirse descargas electrostáticas que, a su vez, pueden suponer un peligro inmediato.
- El equipo no está concebido para un funcionamiento manual (excepto movimiento de elevación).
- La seguridad del funcionamiento solo está garantizada si se utilizan los accesorios descritos en el Capítulo “Accesorios”.
- Observe las instrucciones de uso del baño calefactor.
- Observe asimismo las instrucciones de uso de los accesorios, como son la bomba de vacío.
- Placez la sortie côté pression de la pompe à vide dans la hotte de laboratoire.
- El aparato sólo se puede utilizar debajo de una campana de ventilación que esté cerrada por todos lados, o en conjunto con dispositivos de protección similares.
- Adapte la cantidad y el tiempo de material a destilar al tamaño del equipo de destilación. El refrigerador debe tener un potencial de acción suficiente. Además, el flujo del refrigerante debe vigilarse a la salida del refrigerador.
- Ventile siempre la estructura de vidrio si trabaja a presión normal (por ejemplo, con la salida abierta del refrigerador), pues así evitará que se forme presión.
- Tenga en cuenta que, si se produce una concentración peligrosa de gases, vapores o partículas en suspensión, estas sustancias pueden escaparse por la salida abierta del refrigerador. Asegúrese de que el sistema no entraña ningún peligro incorporando, por ejemplo, trampas de enfriamiento, botellas lavadoras de gas o realizando una aspiración profunda.
- Los recipientes de vidrio evacuados no pueden calentarse unilateralmente; además, el émbolo del evaporador debe estar girando de forma continua durante la fase de calentamiento.

- El equipo está diseñado para utilizarlo en un vacío de hasta 2 mbar. En las destilaciones al vacío, todos los equipos deberán evacuarse antes de comenzar el calentamiento (consulte el capítulo relativo a la puesta en marcha). Todos los equipos deberán volver a ventilarse después de la refrigeración. En las destilaciones al vacío, los vapores no condensados deberán condensarse a la salida o eliminarse mediante un procedimiento seguro. Si existe el peligro de que los restos de destilación se descompongan en presencia de oxígeno, sólo podrá introducirse gas inerte para desahogar la instalación.

PRECAUCIÓN

Evite que se formen peróxidos. En los restos de destilación y evaporación pueden concentrarse peróxidos orgánicos, lo que puede entrañar un riesgo de explosión. Guarde los líquidos que tienden a formar peróxidos en un lugar que esté protegido de la luz y, sobre todo, de la radiación UV y, en cualquier caso, asegúrese de que no hay presencia de peróxidos antes de realizar cualquier labor de destilación o evaporación. En el caso de encontrar peróxidos, retírelos. Tienen a formar peróxidos numerosos compuestos orgánicos, como son el delcalin, el dietiléter, el dioxano, el tetrahidrofuranoy, además, algunos hidrocarburos no saturados, como el tetralin, el dieno, el cumol y el aldehído, la acetona y soluciones de estas sustancias.

El baño calefactor, así como el líquido de atemperado, el matraz de evaporación y la estructura de vidrio pueden calentarse si el dispositivo se utiliza durante un período prolongado. Espere a que los componentes se enfrién antes de seguir utilizando el aparato.

PELIGRO

Evite que se produzcan retardos en la ebullición! No caliente el émbolo del evaporador en baño caliente sin acoplar también el accionamiento rotativo. Si se produce una formación repentina de espuma o de salida de gas, significa que el interior del matraz está empezando a descomponerse, por lo que deberá interrumpir el calentamiento de inmediato. Utilice el aparato de elevación para elevar el matraz de evaporación y extraerlo del baño calefactor. Vacíe el área en peligro e incluya las advertencias correspondientes en el entorno.

ADVERTENCIA

- Después de un corte en la corriente, el aparato no vuelve a ponerse en marcha de forma automática para evitar que se produzca un rebosamiento por hervido después de dicho corte. Así pues, asegúrese de que el baño calefactor no se ponga en marcha de nuevo después de una situación como esta.

Para proteger el aparato

- Los datos de tensión de la placa identificadora deben coincidir con la tensión real de la red.
- La caja de enchufe utilizada debe estar puesta a tierra (contacto de conductor protector).
- Las piezas extraíbles del aparato deben volver a incorporarse en el mismo para evitar la penetración de objetos ex-traños, líquidos u otras sustancias.
- Procure que el aparato no sufra golpes ni impactos.
- El aparato puede ser abierto por el personal del servicio técnico.

Uso previsto

• Utilización

En combinación con los accesorios correspondientes recomendados por **IKA®**, el aparato es adecuado para:

- la destilación rápida y cuidadosa de líquidos
- la evaporación de soluciones y suspensiones
- la cristalización, la síntesis o la limpieza de productos químicos puros
- el secado de polvos y granulados
- el reciclado de disolventes

Modos de funcionamiento: Aparato de sobremesa

• Campo de aplicación

- Laboratorios - Escuelas
- Farmacias - Universidades

El aparato está indicado para su uso en cualquier sector, excepto los siguientes:

- Zonas residenciales
- Zonas conectadas directamente a una red de baja tensión que abastece también a zonas residenciales

La seguridad del usuario no se puede garantizar en los siguientes casos:

- Si el aparato se usa con accesorios que no han sido suministrados o recomendados por el fabricante.
- Si el aparato no se utiliza conforme al uso previsto en contra de las especificaciones del fabricante.
- Si terceras personas realizan modificaciones en el equipo o en la placa de circuito impreso.

Desembalaje

• Desembalaje

- Desembale el aparato con cuidado.
- Si observa algún desperfecto, realice de inmediato un registro completo de los hechos y notifíquelos como corresponda (correos, ferrocarril o empresa de transportes).

• Volumen de suministro

	Accionamiento RV 3 eco	Baño calefactor	Equipo de vidrio vertical RV 10.1	Equipo de vidrio vertical RV 10.10, recubierta	Disco nervado M5 1	Tornillo de cabeza cilíndrica M5x40 2	Llave poligonal 3	Bloque de alimentación 4	RV 10.8001 Junta 5	Destornillador acodado DIN 911 EC5 6	Cierre atornillado 7	Tapón de conectores roscados 8	Conector de manguera 9	Zócalo 10	Tubo de paso de vapor 11	Cable de alimentación 12	Instrucciones de uso	Tarjeta de garantía
RV 3 eco V	1	1	1		4	4	1	1	1	1	1	2	2	1	1	2	1	1
RV 3 eco VC	1	1		1	4	4	1	1	1	1	1	2	2	1	1	2	1	1
RV 3 eco FLEX	1	1			4	4	1	1	1	1	1	2	2	1	1	2	1	1



Informaciones importantes

La destilación es un procedimiento de separación térmica para compuestos líquidos que se basa en puntos de ebullición específicos de las sustancias y dependientes de la presión y consiste en realizar una evaporación y, a continuación, una condensación.

La temperatura correspondiente al punto de ebullición se reduce cuando disminuye la presión externa, por lo que, por lo general, se trabaja a una presión baja, ya que así es posible mantener una temperatura constante del baño calefactor (por ejemplo, 60 °C). A través del vacío se ajusta entonces el punto de ebullición, con una temperatura del vapor de unos 40 °C. El agua de refrigeración para el refrigerador de condensación no debe tener una temperatura superior a 20 °C (por lo general, 60-40-20).

Los productos químicos que disponga además de un controlador de vacío y esté protegida frente a los restos de disolvente mediante la intercalación de una botella de Woulff o de un separador de vacío. La utilización de una bomba

de chorro de agua para generar el vacío solo está recomendada en ocasiones muy concretas, puesto que en estos sistemas puede producirse una contaminación del medio ambiente como consecuencia de los disolventes.

El rendimiento de evaporación se ve influido por la velocidad, la temperatura, el tamaño del matraz y la presión del sistema. La carga de trabajo óptima del refrigerador de paso es de aprox. el 60%, lo que corresponde a una condensación de aprox. 2/3 de la hélice del refrigerador.

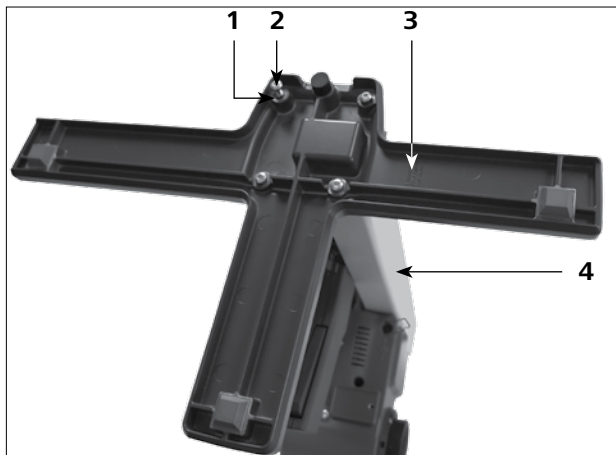
Si la carga de trabajo es mayor, existe el riesgo de que el vapor de disolvente no condensado se aspire también.

El aparato está diseñado para el uso en un suministro de agua de refrigeración (por ejemplo, termostato de laboratorio), pero también puede utilizarse con agua corriente. Tenga en cuenta en este caso los datos técnicos en lo que se refiere a la presión, la constancia de temperatura y el caudal del agua de refrigeración.

Instalación

Accionamiento RV 3 eco

• Montaje del zócalo en el elevador



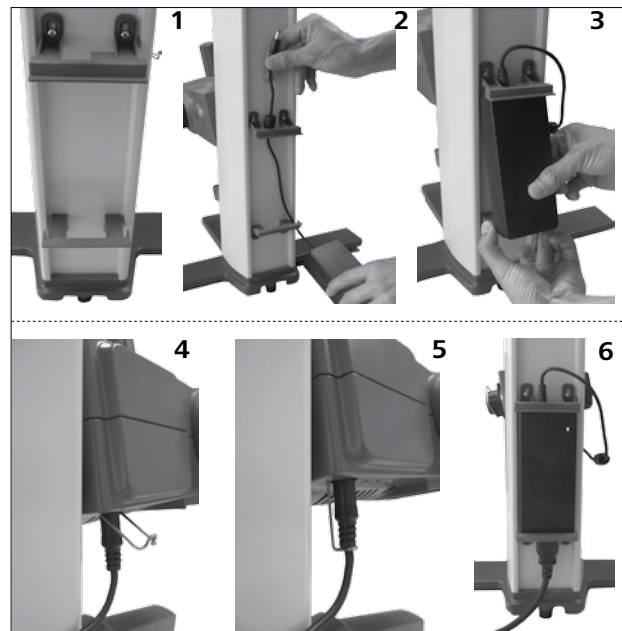
Después de desembalar la pieza de envío, incorpore el tornillo de cabeza cilíndrica M5x25 (2) (4x) y el disco nervado M5 (1) (4x) para montar el zócalo (3) con el dispositivo de elevación (4).

• Fijación del bloque de alimentación

Incorpore el bloque de alimentación en la parte posterior y fíjelo con los soportes.

- Coloque el bloque de alimentación en el soporte superior. (2)
- Flexione el soporte inferior hacia abajo y empuje el bloque de alimentación hacia su interior. (3)
- Conecte la conexión de baja tensión a la toma de conexión y fíjela con la abrazadera. (4) (5)
- Inserte el cable de alimentación en el bloque de alimentación y conéctelo a un bloque de alimentación con una tensión permitida.

Una vez realizada la conexión al bloque de alimentación, se enciende el indicador de red. (6)



• Fijación del soporte de la botella de condensado (no incluida en el volumen de suministro)



- **Inserte la botella de condensado (no incluida en el volumen de suministro) y fije en ella las conexiones de manguera.**



- **Ajuste el ángulo del accionamiento.**



- Retire el dispositivo de apriete para ajustar el ángulo del accionamiento de rotación girando el botón de ajuste del ángulo hacia la izquierda conforme a la marca (1).



- Ajuste el ángulo deseado para el accionamiento de rotación.
- A continuación, asegúrese de que el accionamiento de rotación no puede girar girando el botón de ajuste del ángulo hacia la derecha.

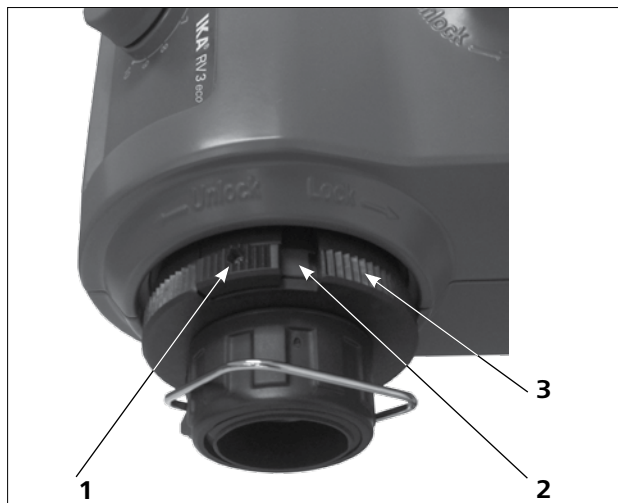
Equipo de vidrio



NOTA

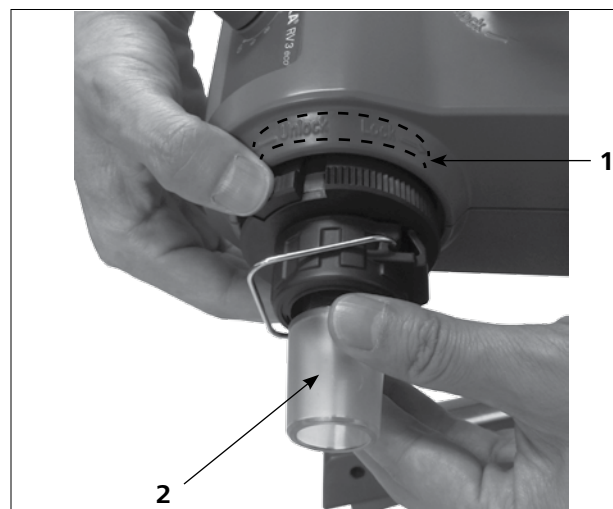
Lea las instrucciones de uso del equipo de vidrio para manipular de forma segura los artículos de vidrio para laboratorio.

- **Fusible**



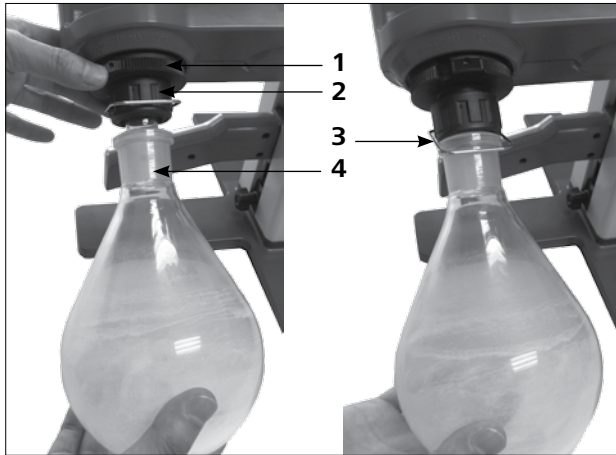
- El cabezal de enclavamiento (1) sirve para bloquear o desbloquear el fusible (3).
- Si se muestra una marca roja (2), significa que el fusible está desbloqueado. De lo contrario, significa que está bloqueado.
- Para bloquear o desbloquear el fusible (3), pulse el botón de bloqueo (1) hasta el tope.

- **Coloque el tubo de paso de vapor**



- Desbloquee el inmovilizador girándolo 60° hacia la izquierda conforme a la marca (1). La marca roja debe ser visible.
- Introduzca el tubo de paso de vapor (2) hasta el tope.
- Bloquee a continuación este inmovilizador girándolo 60° en el sentido de las agujas del reloj.
- Si ha desplazado el botón de bloqueo hasta el tope, la marca roja debe estar cubierta y no debe ser visible.
- El tubo de paso de vapor no debe poder extraerse.
- Compruebe el inmovilizador axial del tubo de paso de vapor.
- Mantenga cubierta la marca roja.

• Montaje y desmontaje del matraz de evaporación



**Para bloquear, gire hacia la derecha,
Para desbloquear, gire hacia la izquierda.**

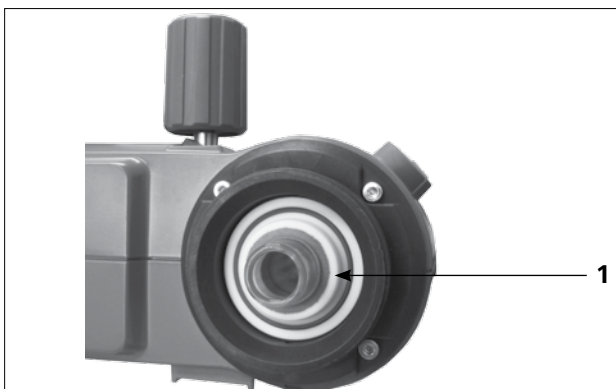
Montaje del matraz de evaporación:

- Coloque el matraz de evaporación (4) en el tubo de paso de vapor.
- Gire la tuerca de plástico (2) con la abrazadera (3) hacia la izquierda hasta que la abrazadera pueda colocarse por encima de la brida.
- A continuación, gire la tuerca de plástico hacia la derecha hasta que la abrazadera está firmemente pegada a la brida. Sostenga para ello el inmovilizador (1) del tubo de paso de vapor.

Desmontaje del matraz de evaporación:

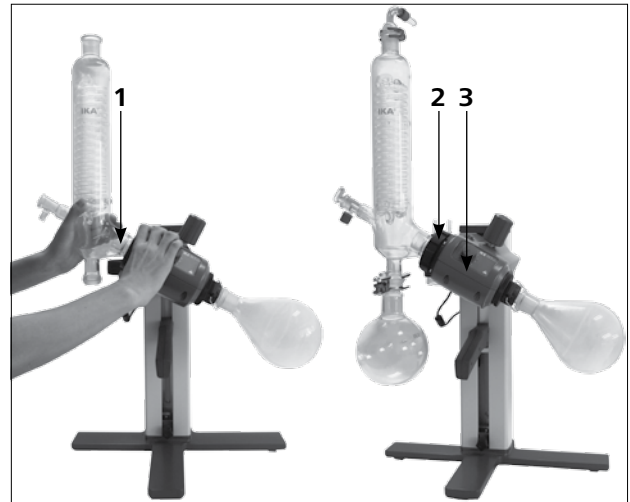
- Afloje la tuerca de plástico girándola hacia la izquierda mientras sostiene el inmovilizador. Con ello, los matraces de evaporación fijos se aflojan.
- Abra el estribo de la abrazadera mientras sostiene el matraz de evaporación en la brida.
- Extraiga el matraz de evaporación.
- Asegúrese de que el inmovilizador del tubo de paso de vapor siga cerrado.

• Monte la junta del refrigerador.



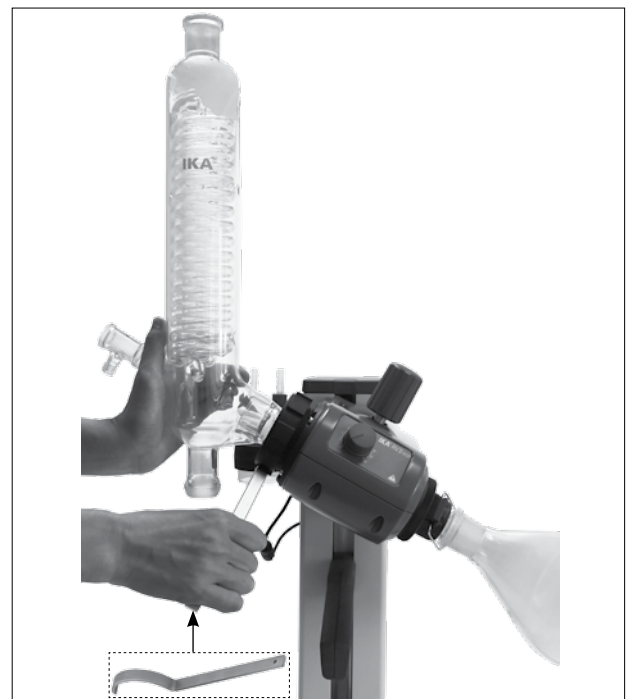
- Coloque la junta RV 10.8001 (1) en el soporte del refrigerador y monte después el equipo de vidrio en el aparato siguiendo las instrucciones de uso correspondientes.

• Montaje y desmontaje del refrigerador



Montaje del refrigerador:

- Deslice primero la tuerca de plástico (2) y, a continuación, el anillo elástico por encima de la brida del refrigerador (1).
- Coloque el refrigerador en el accionamiento de rotación (3) y apriete la tuerca de racor con la mano.
- Fije el matraz de recepción y las conexiones de manguera tal como se indica en la figura. Observe las instrucciones de uso del equipo de vidrio.



Desmontaje del refrigerador:

- Utilice la llave poligonal incluida en el volumen de suministro para aflojar una tuerca de racor fija.
- Afloje la tuerca de racor girándola hacia la izquierda.

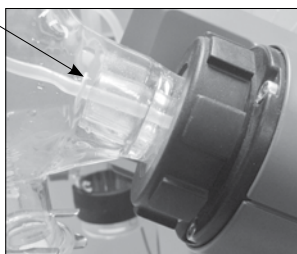
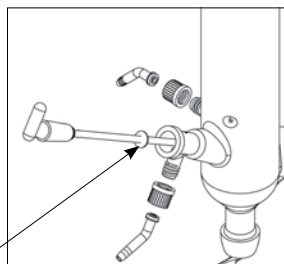
• Montaje de la arandela

Canto de coteo



NOTA

Observe la posición correcta de la arandela.

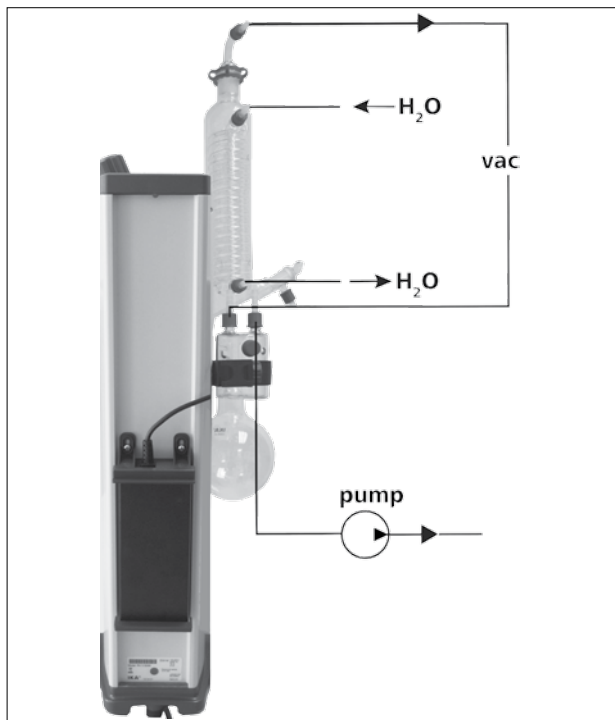


• Descripción del refrigerador especial

(consulte el apartado de productos y accesorios de la página www.ika.com)

- Refrigerador vertical intensivo RV 10.3 con pieza de distribución.
El refrigerador vertical intensivo con revestimiento doble permite una condensación especialmente eficaz. También disponible en versión con revestimiento (RV 10.30)
- RV 10.4 Refrigerador por hielo seco
Refrigerador por hielo seco para la destilación de disolventes con un punto de ebullición bajo. Refrigeración mediante hielo seco; no se necesita agua de refrigeración; máxima condensación gracias a las bajas temperaturas. También disponible en versión con revestimiento (RV 10.40)
- Refrigerador vertical RV 10.5 con pieza de distribución y válvula de bloqueo para la destilación de reflujo.
También disponible en versión con revestimiento (RV 10.50)
- Refrigerador vertical intensivo RV 10.6 con pieza de distribución y válvula de bloqueo para la destilación de reflujo
El refrigerador vertical intensivo con revestimiento doble permite un destilación de reflujo especialmente eficaz. También disponible en versión con revestimiento (RV 10.60)

Tendido de mangueras



- Conecte las mangueras de agua (**H₂O**) al refrigerador siguiendo el principio de la contracorriente.
- Tienda las conexiones de vacío al refrigerador, así como la botella de Woulff, el controlador de vacío con su válvula y la bomba de vacío.
- Conecte la manguera de vacío (**vac**) al refrigerador siempre en el punto más alto, pues así evitará que se produzcan pérdidas de combustible al aspirar.
- Utilice a tal fin mangueras de vacío aptas para laboratorio con un diámetro interior de 8 mm y un grosor de pared de 5 mm.

Baño calefactor



PRECAUCIÓN

Observe las instrucciones de uso del baño calefactor y, sobre todo, el capítulo relativo a la puesta en servicio.

Puesta en servicio

Encendido del aparato



El aparato queda listo para el funcionamiento después de enchufarlo a la red eléctrica.

Encienda o apague el aparato con el interruptor principal. Ajuste la velocidad con ayuda del mando de regulación de las revoluciones.

La escala de 1 a 10 corresponde a un margen de velocidad de 20 a 300 rpm a carga nominal.

NOTA

Asegúrese de que el botón se encuentre en la posición "0" respecto al ajuste de la velocidad cuando encienda el interruptor de alimentación. De lo contrario, se escucha una señal acústica de advertencia.

Llenado del matraz de evaporación

Llenado manual: Puede llenar el matraz de evaporación manualmente antes de crear el vacío. No obstante, recuerde que dicho matraz no debe llenarse por encima de la mitad de su capacidad.

Llenado automático: Antes de llenar el matraz de evaporación los aparatos de vidrio se regulan a la presión nominal mediante el mecanismo de control de vacío.

- Llène el matraz de evaporación a través del conducto de

realimentación.

- Dada la baja presión existente, el disolvente se aspira en el matraz de evaporación, por lo que las pérdidas de disolvente se mantienen lo más reducidas posible a la hora de aspirar.

PRECAUCIÓN

La carga máxima permitida (matraz de evaporación y contenido) es de 3 kg.

Instalación del baño calefactor

PRECAUCIÓN

Beachten Sie auch die Betriebsanleitung des Heizbades!

- Desplace el elevador a la posición inferior y compruebe la posición del baño calefactor respecto a la del matraz de evaporación. Si utiliza matraces de evaporación de mayor tamaño, así como en función del ángulo ajustado para el accionamiento de rotación, el baño calefactor puede desplazarse hacia la derecha.
- Llène el baño calefactor con fluido de atemperado hasta que el matraz de atemperado esté rodeado de fluido de atemperado hasta 2/3 de su volumen.

- Conecte el accionamiento de rotación y aumente lentamente la velocidad.

PRECAUCIÓN

Evite que se formen ondas.

- Conecte el baño calefactor con el interruptor principal.

PRECAUCIÓN

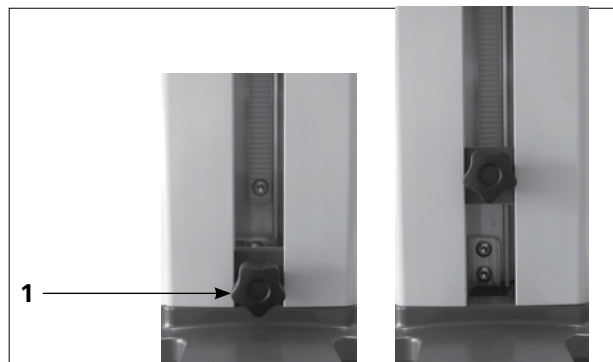
Evite que se produzcan tensiones en el vidrio debido a una diferencia entre la temperatura del matraz de evaporación y la del baño calefactor al introducir el matraz de evaporación en el baño calefactor.

Ajuste de la altura de accionamiento



Para ajustar la altura de accionamiento, agarre el mango para el ajuste de la altura y sostenga firmemente el disparador (1). El elevador se desbloquea y es posible mover el accionamiento hacia arriba o hacia abajo. Suelte el disparador; el elevador se bloquea en la altura ajustada.

Ajuste el tope final inferior



PRECAUCIÓN

Dependiendo del tamaño del matraz, el ángulo de ajuste del accionamiento de rotación, así como de la posición del baño calefactor y del elevador, el matraz del evaporador puede estar en el baño calefactor.

PRECAUCIÓN

Peligro de rotura de cristales!

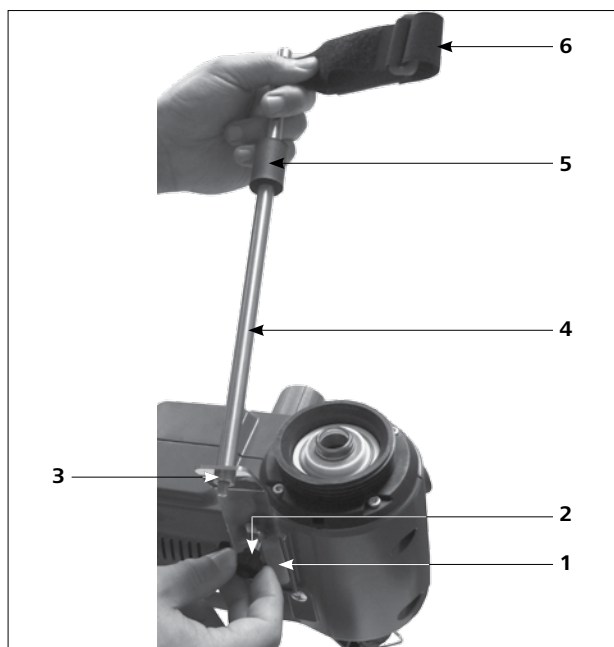
Utilice el tope final variable para limitar la posición inferior del elevador.

Gire el mando (1) hacia la derecha para desbloquear el cierre; a continuación, puede ajustar el tope inferior moviéndolo hacia arriba y hacia abajo.

Gire el mando hacia la derecha; el tope se bloquea en el tope inferior.

Montaje del soporte RV3.1 (accesorios)

- Monte la protección del refrigerador según se indica en la ilustración.
- Monte la chapa (1) con el tornillo moleteado (2).
- Introduzca la varilla de soporte (4) en la chapa (1) y fíjela con la tuerca (3).
- Incorpore la protección de goma (5).
- Sujete la cinta de velcro® (6) en la varilla de soporte (4).
- Sujete el equipo de vidrio vertical con la cinta de velcro® (6).



Si el refrigerador está montado correctamente y la tuerca de racor está bien apretada para fijar el refrigerador al accionamiento de rotación, no se necesita ningún soporte.

El soporte solo sirve para proteger el refrigerador contra torsión.

PRECAUCIÓN

Atención: Si un soporte no se monta correctamente, las intensas fuerzas que se producen en la cinta de velcro pueden dar lugar a tensiones en el vidrio que, a su vez, pueden provocar daños en el refrigerador de vidrio.

Después de montar el refrigerador, el soporte se fija en el accionamiento de rotación. Asegúrese de que el refrigerador esté montado en sentido paralelo a la carcasa del elevador.

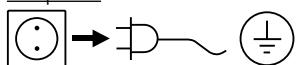


Mantenimiento y limpieza

El aparato no requiere mantenimiento. Solo está sujeto al desgaste y deterioro naturales de sus componentes y a su estadística de fallos.

La junta del refrigerador de vidrio debe revisarse y, en su caso, cambiarse a intervalos periódicos.

Limpieza



Desenchufe el aparato antes de su limpieza.

Utilice únicamente productos de limpieza recomendados por **IKA®**:

Suciedad	Detergentes
Tintes	Isopropanol
Materiales	Agua con componentes tensioactivos, isopropanol
Cosméticos	Agua con componentes tensioactivos, isopropanol
Alimentos	Agua con componentes tensioactivos
Combustibles	Agua con componentes tensioactivos
Materiales no mencionados	Póngase en contacto con IKA®

Use guantes protectores durante la limpieza del aparato. Los aparatos eléctricos no deben introducirse en el deter-

gente para propósitos de limpieza.

Evite que penetre humedad en el aparato durante las operaciones de limpieza.

Si utiliza métodos de limpieza o descontaminación diferentes a los recomendados, póngase en contacto con **IKA®** para obtener más detalles.

Pedido de piezas de repuesto

Al realizar un pedido de piezas de recambio indique lo siguiente:

- Tipo de aparato
- Número de serie del aparato; consulte la placa de características
- Número de posición y descripción de la pieza de recambio; visite la página **www.ika.com**

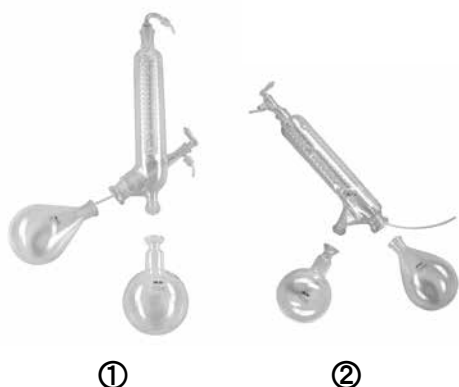
Reparación

Los aparatos que requieren reparación deben enviarse limpios y sin sustancias que constituyan un riesgo para la salud.

Solicite a tal fin el formulario "Certificado de no objeción" a **IKA®**, o descargue el formulario en la página web de **IKA®**, ubicada en la dirección **www.ika.com**.

Devuelva el aparato que requiere reparación en su embalaje original. Los embalajes para almacenamiento no son suficientes para la devolución. Utilice además un embalaje de transporte adecuado.

Accesorios (Ver www.ika.com)



RV 10.1
RV 10.10
RV 10.2
RV 10.20

NS 29/32 Equipo de vidrio vertical (1)
NS 29/32 Equipo de vidrio vertical recubierto (1)
NS 29/32 Equipo de vidrio diagonal (2)
NS 29/32 Equipo de vidrio diagonal recubierto (2)



RV 10.3
RV 10.30
RV 10.4
RV 10.40
RV 10.5
RV 10.50
RV 10.6
RV 10.60

Refrigerador vertical intensivo con pieza de distribución (1)
Refrigerador vertical intensivo con pieza de distribución, recubierto
Refrigerador de hielo seco (2)
Refrigerador de hielo seco, recubierto (2)
Refrigerador vertical con pieza de distribución y válvula de bloqueo para la destilación de reflujo (sin figura)
Refrigerador vertical con pieza de distribución y válvula de bloqueo para la destilación de reflujo, recubierto (sin figura)
Refrigerador vertical intensivo con pieza de distribución y válvula de bloqueo para la destilación de reflujo
Refrigerador vertical intensivo con pieza de distribución y válvula de bloqueo para la destilación de reflujo, recubierto (3)



RV 10.70
RV 10.74

NS 29/32 Tubo de paso del vapor
NS 29/32 Tubo de paso del vapor, abreviatura



RV 10.80
RV 10.800
RV 10.81
RV 10.810
RV 10.82
RV 10.820
RV 10.83
RV 10.830
RV 10.84
RV 10.840

NS 29/32 Matraz de evaporación 50 ml
NS 29/32 Matraz de evaporación 50 ml, recubierto
NS 29/32 Matraz de evaporación 100 ml
NS 29/32 Matraz de evaporación 100 ml, recubierto
NS 29/32 Matraz de evaporación 250 ml
NS 29/32 Matraz de evaporación 250 ml, recubierto
NS 29/32 Matraz de evaporación 500 ml
NS 29/32 Matraz de evaporación 500 ml, recubierto
NS 29/32 Matraz de evaporación 1000 ml
NS 29/32 Matraz de evaporación 1000 ml, recubierto

RV 10.90
RV 10.91

NS 24/32 Matraz de evaporación 50 ml
NS 24/32 Matraz de evaporación 100 ml



RV 10.100
RV 10.101
RV 10.102
RV 10.103

KS 35/20 Matraz de recogida de 100 ml
KS 35/20 Matraz de recogida de 250 ml
KS 35/20 Matraz de recogida de 500 ml
KS 35/20 Matraz de recogida de 1000 ml

RV 10.200
RV 10.201
RV 10.202
RV 10.203

KS 35/20 Matraz de recogida de 100 ml, recubierto
KS 35/20 Matraz de recogida de 250 ml, recubierto
KS 35/20 Matraz de recogida de 500 ml, recubierto
KS 35/20 Matraz de recogida de 1000 ml, recubierto



RV 10.300
RV 10.301

NS 29/32 Matraz de pulverización de 500 ml
NS 29/32 Matraz de pulverización de 1000 ml



RV 10.400

NS 29/32 Cilindro de evaporación de 500 ml



RV 10.500

NS 29/32 Freno de espuma



RV 10.600
RV 10.601
RV 10.602
RV 10.610

NS 29/32 Espiral de destilación con 6 manguitos de destilación
NS 29/32 Espiral de destilación con 12 manguitos de destilación
NS 29/32 Espiral de destilación con 20 manguitos de destilación
Manguito de destilación 20 ml



RV 10.606
RV 10.607

NS 29/32 Espiral de destilación con 5 matraces de 50 ml
NS 29/32 Espiral de destilación con 5 matraces de 100 ml



RV 10.8001 Junta



RV 3.1 Soporte RV 3.1



Soporte de la botella de condensado



Botellas de condensado

Mensajes de error

Todas las averías de funcionamiento que se producen durante el servicio se muestran a través de la señal acústica de error.

Proceda tal como se indica a continuación:

- Apague el aparato con el interruptor principal.
- Tome las medidas correctivas que procedan.
- Reinicie el aparato.

Si el error no puede solucionarse con las medidas descritas o si surge otro error, siga estos pasos:

- Contacte con el departamento de servicio técnico.
- Envíe el aparato a reparación con una breve descripción del fallo.

Señal de error	Causa	Efecto	Medida correctiva
Pitido continuo	- La velocidad no se ha ajustado a 0 rpm al encender el aparato. - Avería en la placa de circuito impreso	El motor no funciona.	- Gire el mando de ajuste de regulación de las revoluciones y ajuste la velocidad a 0 rpm. A continuación, puede ajustar el valor de velocidad necesario.
Alternativamente 1 segundo de pitido y 1 segundo de parada	- Sobrecarga - Motor bloqueado - Cable defectuoso - Avería en la placa de circuito impreso	El motor ha dejado de funcionar	- Reduzca el volumen del evaporador. - Póngase en contacto con el departamento de servicio técnico.
Alternativamente 0,5 segundo de pitido y 1,5 segundos de parada	- La temperatura interna del aparato es demasiado alta. - Avería en la placa de circuito impreso	El motor ha dejado de funcionar	- Apague el aparato. - Espere a que se enfríe el aparato. - Encienda el aparato. - Póngase en contacto con el departamento de servicio técnico.
Alternativamente 1,5 segundos de pitido y 0,5 segundo de parada	- Sobretensión - Tensión mínima - Avería en la placa de circuito impreso - Avería en el suministro de corriente para el escritorio	El motor ha dejado de funcionar	- Utilice el bloque de alimentación original para el suministro del aparato. - Póngase en contacto con el departamento de servicio técnico.

Datos técnicos

Intervalo de tensión de servicio	Vac	(100-240) ± 10%
Tensión nominal	Vac	100...240
Frecuencia	Hz	50/60
Conducto de conexión sin baño calefactor	W	40
Potencia nominal (máx.) del bloque de alimentación	W	90
Rango de velocidad	rpm	20...300
Tolerancia velocidad velocidad de rotación definida : < 100 rpm velocidad de rotación definida: ≥ 100 rpm	rpm %	± 1 ± 1
Exhibición de la velocidad		Pieza de plástico + escala
Arranque suave		si
Elevador		manual
Carrera	mm	150
Inclinación regulable del cabezal		0°...60°
Superficie de refrigeración	cm²	1500
Caudal mín. del agua de refrigeración	l/h	30
Caudal máx. del agua de refrigeración	l/h	100
Presión del agua de refrigeración	bar	1
Duración de conexión permisible	%	100
Temperatura ambiente permisible	°C	5...40
Humedad permisible	%	80
Humedad permisible DIN EN 60529		IP 20
Clase de protección		I
Grado de ensuciamiento		2
Peso (sin equipo de vidrio; sin baño calefactor)	kg	8
Dimension (An x Pr x Al)	mm	440 x 280 x 590
Altitud geográfica de servicio	m	máx. 2000 sobre el nivel del mar

Tabla de disolvente (selección)

Disolventes	Fórmula	Presión para el punto de ebullición a 40 °C en mbar (para HB 10 aprox. 60 °C)
Acetic acid	$C_2H_4O_2$	44
Acetone	C_3H_6O	556
Acetonitrile	C_2H_3N	226
N-Amyl alcohol	$C_5H_{12}O$	11
n-Pentanol	$C_5H_{10}O$	11
n-Butanol	$C_4H_{10}O$	25
tert. Butanol	$C_4H_{10}O$	130
2-Methyl-2-Propanol	$C_4H_{10}O$	130
Butylacetate	$C_6H_{12}O_2$	39
Chlorobenzene	C_6H_5Cl	36
Chloroform	$CHCl_3$	474
Cyclohexane	C_6H_{12}	235
Dichloromethane	CH_2Cl_2	atm. press.
Methylenechloride	CH_2Cl_2	atm. Press.
Diethylether	$C_4H_{10}O$	atm. press.
1,2,-Dichloroethylene (trans)	$C_2H_2Cl_2$	751
Diisopropylether	$C_6H_{14}O$	375
Dioxane	$C_4H_8O_2$	107
Dimethylformamide (DMF)	C_3H_7NO	11
Ethanol	C_2H_6O	175
Ethylacetate	$C_4H_8O_2$	240
Ethylmethylketone	C_4H_8O	243
Heptane	C_7H_{16}	120
Hexane	C_6H_{14}	335
Isopropylalcohol	C_3H_8O	137
Isoamylalcohol	$C_5H_{12}O$	14
3-Methyl-1-Butanol	$C_5H_{12}O$	14
Methanol	CH_4O	337
Pentane	C_5H_{12}	atm. press.
n-Propylalcohol	C_3H_8O	67
Pentachloroethane	C_2HCl_5	13
1, 1, 2, 2, -Tetrachloroethane	$C_2H_2Cl_4$	35
1, 1, 1, -Trichloroethane	$C_2H_3Cl_3$	300
Tetrachloroethylene	C_2Cl_4	53
Tetrachloromethane	CCl_4	271
Tetrahydrofurane (THF)	C_4H_8O	357
Toluene	C_7H_8	77
Trichloroethylene	C_2HCl_3	183
Water	H_2O	72
Xylene	C_8H_{10}	25

Garantía

Según las condiciones de compra y suministro de **IKA®**, la garantía tiene una duración total de 24 meses. Si se produce un caso de garantía, póngase en contacto con su proveedor, o envíe el aparato directamente a nuestra fábrica adjuntando la factura y mencionando las causas de la reclamación. Los costes de transporte correrán a su cargo.

La garantía no se aplica a piezas de desgaste ni tampoco a errores que tengan su causa en un manejo inadecuado o en un cuidado y mantenimiento insuficientes que no cumplan lo dispuesto en estas instrucciones de uso.







Sommario

	Pagina		
Geräteaufbau - Device setup	2	Messa in funzione	65
Dichiarazione di conformità	59	Manutenzione e pulizia	67
Spiegazione dei simboli	59	Accessori	68
Avvertenze per la sicurezza	59	Messaggi di errore	70
Uso conforme	61	Dati tecnici	71
Disimballo	61	Tabella solventi (selezione)	72
Informazioni importanti	62	Garanzia	72
Installazione	62		

Dichiarazione di conformità

Dichiariamo sotto la nostra piena responsabilità che questo prodotto soddisfa le disposizioni delle direttive 2014/35/UE, 2006/42/CE, 2014/30/UE e 2011/65/UE ed è conforme alle seguenti norme e ai seguenti documenti normativi: EN 61010-1, EN 61010-2-051, EN 61326-1, EN 60529 e EN ISO 12100-1.

Spiegazione dei simboli

 PERICOLO	Situazione (estremamente) pericolosa in cui la mancata osservanza dell'avvertenza per la sicurezza può portare alla morte o a lesioni gravi.
 AVVERTENZA	Situazione pericolosa in cui la mancata osservanza dell'avvertenza per la sicurezza può portare alla morte o a lesioni gravi.
 CAUTELA	Situazione pericolosa in cui la mancata osservanza dell'avvertenza per la sicurezza può portare a lesioni lievi.
 NOTA	Indica ad es. delle azioni che possono portare danni a cose.
 PERICOLO	PERICOLO - Indica il pericolo causato da una superficie surriscaldata.
 CAUTELA	Indica il pericolo di schiacciamento per le dita/mani.

Avvertenze per la sicurezza

Per la Vostra sicurezza

- **Leggere accuratamente le istruzioni per l'uso prima della messa in funzione e attenersi alle avvertenze per la sicurezza.**
- Custodire le istruzioni per l'uso in un luogo accessibile a tutti.
- Accertarsi che l'apparecchio sia utilizzato soltanto da personale appositamente formato.
- Osservare le avvertenze per la sicurezza, le direttive, le norme antinfortunistiche e la normativa sulla sicurezza del lavoro. **Attenzione soprattutto durante le operazioni sotto vuoto!**
- Indossare la propria attrezzatura di protezione in conformità alla classe di pericolo del mezzo sottoposto a lavorazione. Altrimenti può insorgere un rischio a seguito di:

- spruzzi di liquidi,
- intrappolamento di parti del corpo, capelli, vestiario e gioielli,
- rottura del vetro.



L'utente è esposto a rischi di contatto e inalazione di mezzi tossici, ad es. liquidi, gas, nebbie, vapori, polveri oppure sostanze biologiche o microbiologiche.

- Posizionare l'apparecchio in una zona spaziosa su una superficie piana, stabile, pulita, antiscivolo, asciutta e ignifuga.
- Accertarsi che vi sia spazio sufficiente al di sopra dell'apparecchio, in quanto il set di vetreria può superare l'altezza dell'apparecchio.

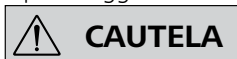
- Prima dell'uso verificare l'eventuale presenza di vizi all'apparecchio o agli accessori. Non utilizzare pezzi danneggiati.
- Accertarsi che il set di vetreria sia privo di tensioni! Pericolo di rottura a seguito di:
 - sollecitazione dovuta ad un montaggio non corretto,
 - rischi meccanici esterni,
 - picchi della temperatura ambiente.
- Verificare che l'apparecchio non cominci a spostarsi per l'effetto di vibrazioni o sbilanciamenti.
- Eventuali rischi possono insorgere a seguito di:
 - materiali infiammabili,
 - mezzi combustibili con bassa temperatura di ebollizione.



Questo apparecchio consente di trattare o riscaldare soltanto mezzi con punto d'infiammabilità superiore al limite impostato per la temperatura di sicurezza del bagno termostatico. Il limite impostato per la temperatura di sicurezza del bagno termostatico deve essere inferiore di almeno 25 °C al punto di combustione del mezzo utilizzato.

- Non utilizzare l'apparecchio in atmosfere esplosive, unitamente a sostanze pericolose né immerso nell'acqua.
- Trattare soltanto i mezzi il cui apporto energetico è irrilevante nel processo di lavorazione. Ciò vale anche per altre tipologie di apporto energetico, ad esempio mediante irradiazione luminosa.
- È ammesso eseguire operazioni con l'apparecchio soltanto sotto stretto controllo.
- Non è ammesso l'utilizzo dell'apparecchio in presenza di pressione eccessiva (per la pressione dell'acqua di raffreddamento vedi "Dati tecnici").
- Non coprire i fori di ventilazione dell'apparecchio, al fine di garantire un corretto raffreddamento del motore.
- Tra il mezzo e il motore possono insorgere scariche elettrostatiche che costituiscono una fonte di pericolo diretto.
- L'apparecchio non è idoneo al funzionamento in modalità manuale. (tranne il movimento di sollevamento).
- Il funzionamento sicuro dell'apparecchio è garantito soltanto con gli accessori descritti nel capitolo "Accessori".
- Attenersi alle istruzioni per l'uso del bagno termostatico.
- Attenersi alle istruzioni per l'uso degli accessori, per es. la pompa per vuoto. Posizionare l'apertura lato pressione della pompa del vuoto in una cappa.
- Utilizzare l'apparecchio soltanto in presenza di uno sfiatatoio chiuso su tutti i lati o di un dispositivo di protezione simile.
- Adattare la quantità e il tipo di materiale da distillare alle dimensioni dell'apparecchio di distillazione. Il condensatore deve operare correttamente. Monitorare la velocità del flusso dell'acqua di raffreddamento allo sbocco del condensatore.
- Il set di vetreria deve essere sempre ventilato durante la lavorazione a pressione normale (ad es. sbocco aperto del condensatore) per prevenire l'aumento della pressione.
- Attenzione: le concentrazioni pericolose di gas, vapori o particelle possono fuoriuscire dallo sbocco del condensatore. Adottare delle misure opportune per prevenire il rischio, ad esempio uno scaricatore di condensa a valle, bottiglie di lavaggio gas o un efficace sistema di estrazione.
- I recipienti in vetro evacuati non devono essere riscaldati su un lato; il recipiente di evaporazione deve ruotare durante la fase di riscaldamento.
- La vetreria è stata concepita per operazioni sotto vuoto

fino a 2 mbar. L'attrezzatura deve essere evacuata prima del riscaldamento (vedi capitolo "Messa in funzione"). Dopo il raffreddamento è necessario ventilare nuovamente l'attrezzatura. Durante lo svolgimento di una distillazione sotto vuoto, occorre far evaporare o dissipare in sicurezza i vapori non condensati. Se vi è un rischio che i residui della distillazione possano disintegrarsi in presenza di ossigeno, è ammesso soltanto del gas inerte per alleggerire il carico.



Evitare che si formino dei perossidi. I perossidi organici possono accumularsi nella distillazione e nei residui evaporati ed esplodere durante la decomposizione! Tenere lontani dalla luce i fluidi che tendono a formare perossidi organici, soprattutto dai raggi UVA, e verificare la presenza di perossidi prima della distillazione e dell'evaporazione. Gli eventuali perossidi presenti devono essere eliminati. Molti composti organici tendono a formare perossidi, ad es. decalina, dietilene, diossano, tetraidrofurano, nonché idrocarburi insaturi, come tetralina, dieni, cumeni e aldeidi, chetoni e soluzioni di tali sostanze.



Il bagno termostatico, il liquido di termostatazione, il recipiente di evaporazione e il set di vetreria possono surriscaldarsi durante il funzionamento e per un tempo successivo piuttosto lungo! Far raffreddare i componenti prima di continuare ad utilizzare l'apparecchio.



Evitare una bollitura ritardata! Non riscaldare mai il recipiente di evaporazione nel bagno termostatico senza accendere l'attuatore rotante! L'improvvisa formazione di schiuma o gas esausti segnala che il contenuto del recipiente inizia a decomporsi. Spegnerne immediatamente il riscaldamento. Utilizzare il sistema di elevazione per sollevare il recipiente di evaporazione dal bagno termostatico. Far evacuare la zona pericolosa e avvisare le persone presenti nell'area circostante!

- In seguito a un'interruzione di corrente l'apparecchio non si riavvia automaticamente, evitando in tal modo un'eccessiva bollitura dopo un'interruzione di corrente. Accertarsi che dopo un'interruzione di corrente il bagno termostatico non si riavvii.

Per la sicurezza dell'apparecchio

- Il valore di tensione indicato sulla targhetta del modello e quello di rete devono coincidere.
- La presa deve essere con contatto di terra (contatto conduttore di protezione).
- Parti smontabili vanno rimontate l'apparecchio per impedire l'infiltrazione di corpi estranei, liquidi, ecc.
- Evitare urti e colpi violenti all'apparecchio o agli accessori.
- L'apertura dell'apparecchio è consentita esclusivamente a personale esperto.

Uso conforme

• Uso

L'apparecchio, abbinato agli accessori consigliati da IKA®, è idoneo alle seguenti funzioni:

- distillazione rapida e delicata di liquidi,
- evaporazione di soluzioni e sospensioni,
- cristallizzazione, sintesi o depurazione di prodotti della chimica fine,
- essiccazione di polveri e granulati,
- riciclaggio di solventi.

Modalità operativa: apparecchio da tavolo

• Ambito di utilizzo

- Laboratori - Scuole
- Farmacie - Università

L'apparecchio è adatto all'uso in tutti i campi tranne:

- aree residenziali,
- aree direttamente collegate a una rete di alimentazione a bassa tensione che rifornisce anche le aree residenziali.

La sicurezza dell'utente non è più garantita:

- Se l'apparecchio viene azionato con accessori non forniti o non consigliati dal produttore;
- Se l'apparecchio viene azionato per un uso non conforme alle indicazioni del produttore;
- Se terzi apportano modifiche all'apparecchio o al circuito stampato.

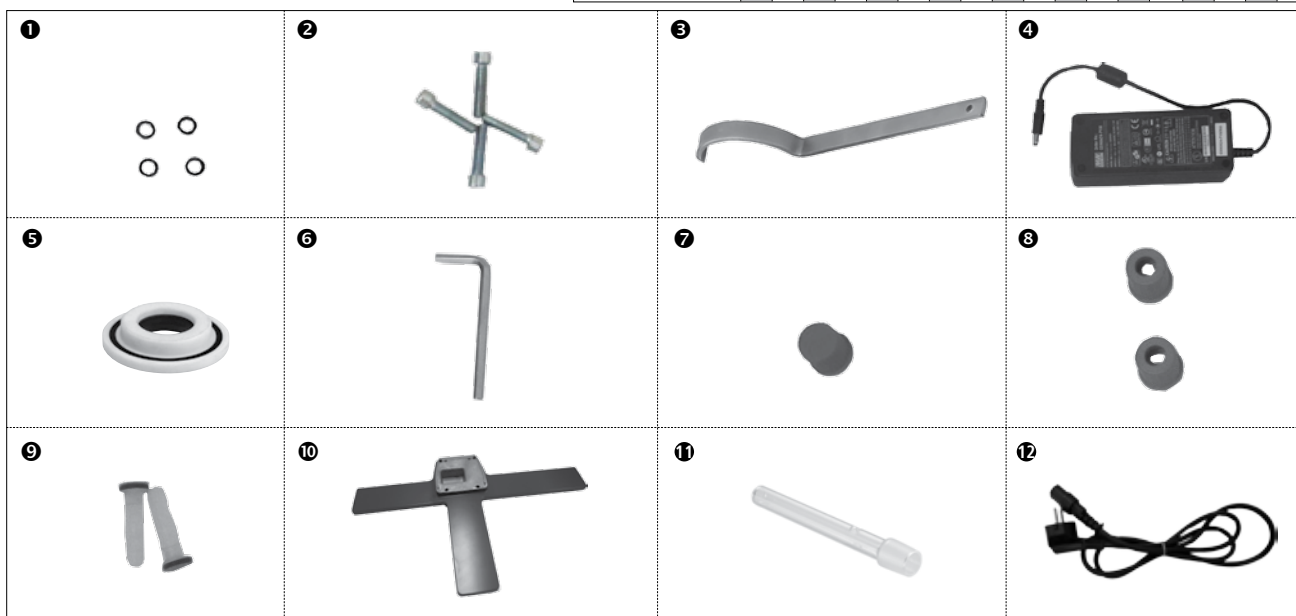
Disimballo

• Disimballo

- Rimuovere con cura l'imballo dall'apparecchio,
- In caso di danni rilevare immediatamente i fatti (posta, ferrovia o reparto spedizioni).

• Dotazione di fornitura

	Gruppo motore RV 3 eco	Bagno termostatico	Set di vetreria verticale RV 10.1	Set di vetreria verticale RV 10.10 rivestito	Rondella zigrinata M5 1	Vite a testa cilindrica M5x40 2	Chiave ad anello 3	Adattatore di commutazione 4	RV 10.8001 Guarnizione 5	Cacciavite ad angolo DIN911 SW5 6	Tappo a vite 7	Coperchio per connettore a vite 8	Spina per tubo 9	Base 10	Tubo del vapore 11	Cavo di rete 12	Istruzioni per l'uso	Carta di garanzia
RV 3 eco V	1	1	1		4	4	1	1	1	1	1	2	2	1	1	2	1	1
RV 3 eco VC	1	1		1	4	4	1	1	1	1	1	2	2	1	1	2	1	1
RV 3 eco FLEX	1	1			4	4	1	1	1	1	1	2	2	1	1	2	1	1



Informazioni importanti

La distillazione è un processo di separazione termica per composti liquidi mediante evaporazione e successiva condensazione, basato su punti di ebollizione specifici del materiale e sensibili alla pressione.

La temperatura del punto di ebollizione si abbassa alla diminuzione della pressione esterna, cosicché generalmente l'apparecchio funziona a una pressione ridotta. In questo modo il bagno termostatico può essere mantenuto a una temperatura costante (per es. 60 °C). Ora, attraverso il vuoto, il punto di ebollizione viene impostato a una temperatura del vapore di ca. 40 °C. L'acqua di raffreddamento per il condensatore refrigerato non deve avere una temperatura superiore a 20 °C (regola 60-40-20).

Per generare il vuoto, si consiglia di utilizzare una pompa a membrana resistente agli agenti chimici, dotata di controller del vuoto e protetta dai residui di solventi mediante preinserimento di una bottiglia di Woulff e/o di un separatore del vuoto. L'uso di una pompa a getto d'acqua per

la generazione del vuoto è consigliabile solo in casi limitati, poiché in questi sistemi i solventi possono contaminare l'ambiente.

La potenza dell'evaporatore è influenzata dalla velocità, dalla temperatura, dalle dimensioni del matraccio e dalla pressione del sistema.

Il carico massimo ottimale del condensatore a circolazione è circa del 60%.

Ciò corrisponde a una condensazione su circa i 2/3 della serpentina di refrigerazione.

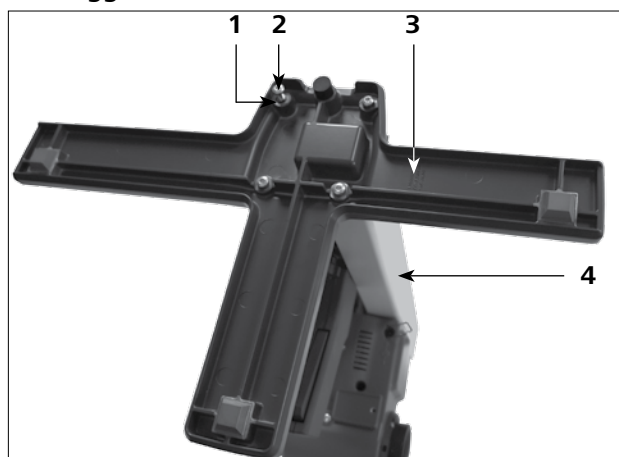
In caso di un maggiore carico massimo, si corre il rischio di aspirare vapori di solvente non condensati.

L'apparecchio è concepito per il funzionamento su un'alimentazione di acqua di raffreddamento (per es. termostato di laboratorio), ma può essere utilizzato anche su condotta dell'acqua dell'acquedotto. Rispettare i dati tecnici riguardo a pressione e temperatura costante dell'acqua di raffreddamento e portata, nonché le norme specifiche del paese di utilizzo.

Installazione

Gruppo motore RV 3 eco

• Montaggio della base sull'elevatore



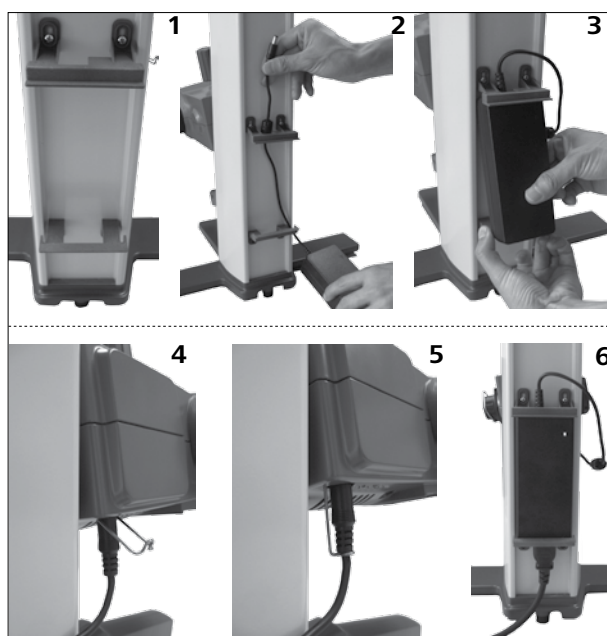
Dopo aver disimballato la confezione, applicare le viti a testa cilindrica M5x25 (2) (4x) e le rondelle zigrinate M5 (1) (4x) per il montaggio della base (3) sul dispositivo di sollevamento (4).

• Fissaggio dell'alimentatore a commutazione

Posizionare l'alimentatore a commutazione sul retro e fissarlo con i supporti.

- Inserire l'alimentatore a commutazione nel supporto superiore. (2)
- Piegare verso il basso il supporto inferiore e spingervi dentro l'adattatore di commutazione. (3)
- Collegare il connettore a bassa tensione alla presa di collegamento e fissarlo con il dispositivo di bloccaggio. (4) (5)
- Inserire il cavo elettrico nell'adattatore di commutazione e collegarlo a un alimentatore di tensione di rete consentita.

Dopo il collegamento all'alimentatore, si accende l'indicatore di rete. (6)



• Fissaggio del supporto per il flacone di condensato (non compreso nella dotazione di fornitura)



- **Inserire il flacone di condensato (non compreso nella dotazione di fornitura) e fissarvi i raccordi dei tubi flessibili**



- **Regolare l'angolazione dell'attuatore**



- Rimuovere il dispositivo di bloccaggio per la regolazione angolare dell'attuatore rotativo ruotando il pulsante per la regolazione angolare in senso antiorario come da contrassegno (1).



- Impostare l'angolazione desiderata dell'attuatore rotativo.
- Accertarsi quindi che l'attuatore rotativo possa ruotare ruotando il pulsante per la regolazione angolare in senso orario.

Set di vetreria



NOTA

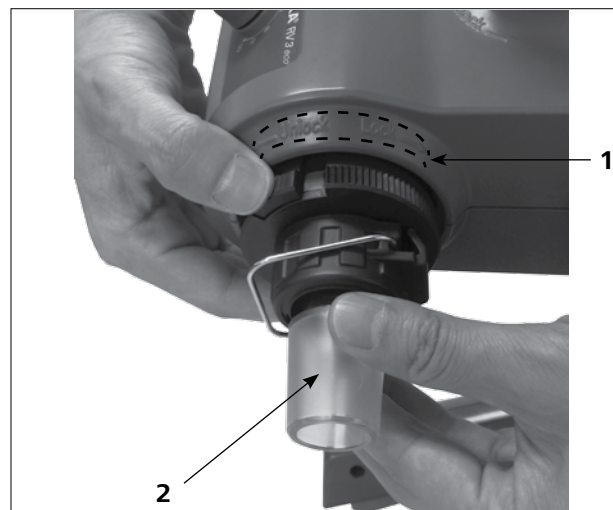
Leggere le istruzioni per l'uso del set di vetreria per un utilizzo sicuro della vetreria di laboratorio.

- **Fermo di sicurezza**



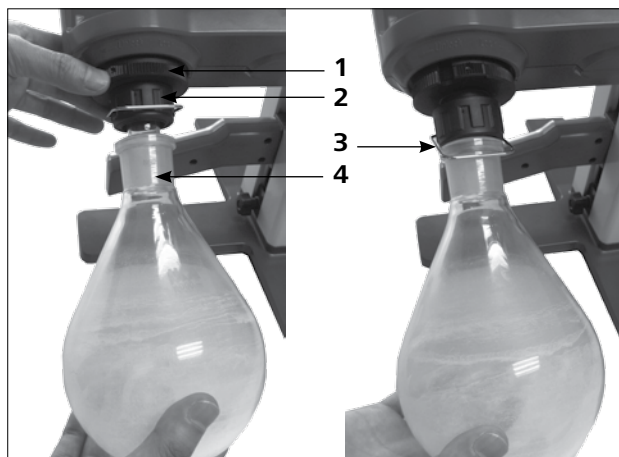
- Il pulsante di blocco (1) serve a bloccare o sbloccare il fermo di sicurezza (3).
- Se è visibile un contrassegno rosso (2) il fermo di sicurezza è sbloccato. In caso contrario è bloccato.
- Per bloccare o sbloccare il fermo di sicurezza (3) spingere il pulsante di blocco (1) fino alla battuta.

- **Inserire il tubo del vapore**



- Sbloccare il fermo ruotandolo di 60° in senso antiorario come da contrassegno (1). Il contrassegno rosso deve essere visibile.
- Inserire il tubo del vapore (2) fino alla battuta.
- Bloccare quindi questo fermo ruotandolo di 60° in senso orario.
- Dopo aver spinto il pulsante di blocco fino alla battuta il contrassegno rosso deve essere coperto e non più visibile.
- Il tubo del vapore non deve potere essere estratto!
- Controllare il fermo assiale del tubo del vapore.
- Tenere coperto il contrassegno rosso.

• Montaggio e smontaggio del recipiente di evaporazione



Per bloccare ruotare in senso orario, per sbloccare in senso antiorario.

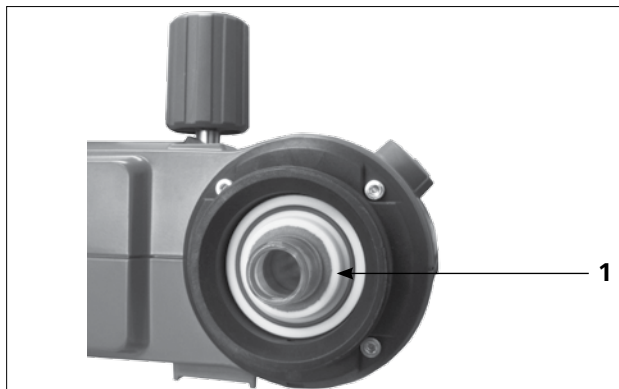
Montaggio del recipiente di evaporazione:

- Posizionare il recipiente di evaporazione (4) sul tubo del vapore.
- Ruotare il dado di plastica (2) con la leva di bloccaggio (3) in senso antiorario finché la leva di bloccaggio può essere posizionata sopra alla flangia.
- Ora ruotare il dado di plastica in senso orario finché la leva di bloccaggio non è saldamente bloccata sulla flangia. A tale scopo, reggere saldamente il fermo (1) del tubo del vapore.

Smontaggio del recipiente di evaporazione:

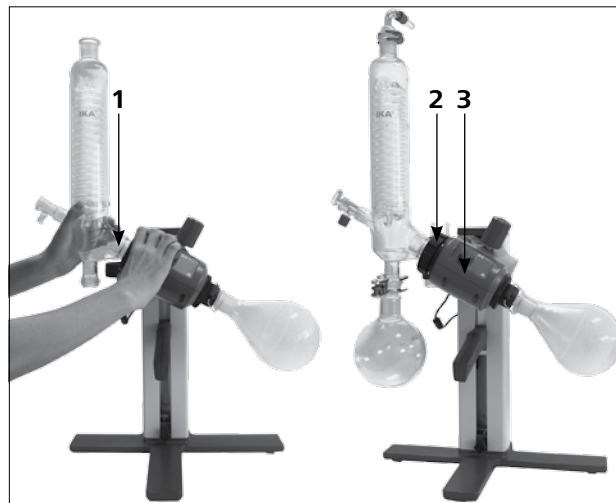
- Reggere saldamente il fermo e allentare il dado di plastica ruotandolo in senso antiorario. In tal modo si libera il recipiente di evaporazione saldamente fissato.
- Tenere il recipiente di evaporazione sulla flangia e aprire la leva di bloccaggio.
- Rimuovere il recipiente di evaporazione.
- Verificare che il fermo del tubo del vapore continui a essere chiuso!

• Montare la guarnizione del condensatore refrigerato



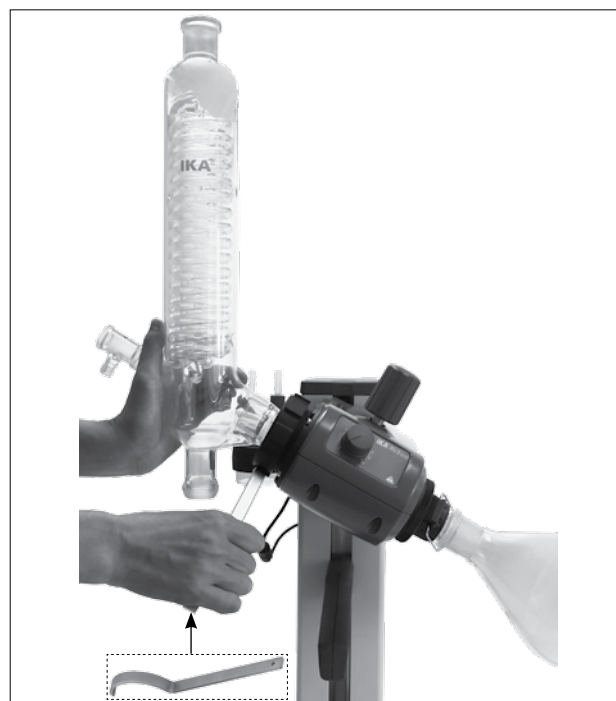
- Inserire la guarnizione RV 10.8001 (1) nell'alloggiamento del condensatore refrigerato e montare il set di vetreria sull'apparecchio secondo le corrispondenti istruzioni per l'uso.

• Montaggio e smontaggio del condensatore refrigerato



Montaggio condensatore refrigerato:

- Spingere il dado di plastica (2) e successivamente la rosetta elastica sopra alla flangia del condensatore refrigerato (1).
- Posizionare il condensatore refrigerato sull'attuatore rotativo (3) e avvitare manualmente il dado a risvolto.
- Fissare il recipiente di raccolta e i connettori dei tubi flessibili come illustrato. Attenersi alle istruzioni per l'uso del set di vetreria.



Smontaggio del condensatore refrigerato:

- Utilizzare la chiave ad anello fornita in dotazione per allentare il dado a risvolto serrato.
- Allentare il dado a risvolto ruotandolo il senso antiorario.

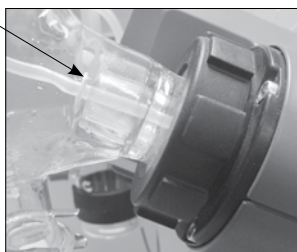
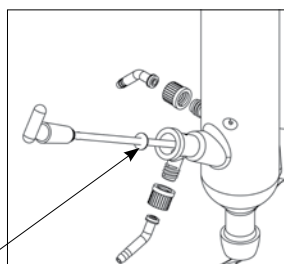
• Montaggio della rondella

Gocciolatoio



NOTA

Prestare attenzione al corretto posizionamento della rondella.

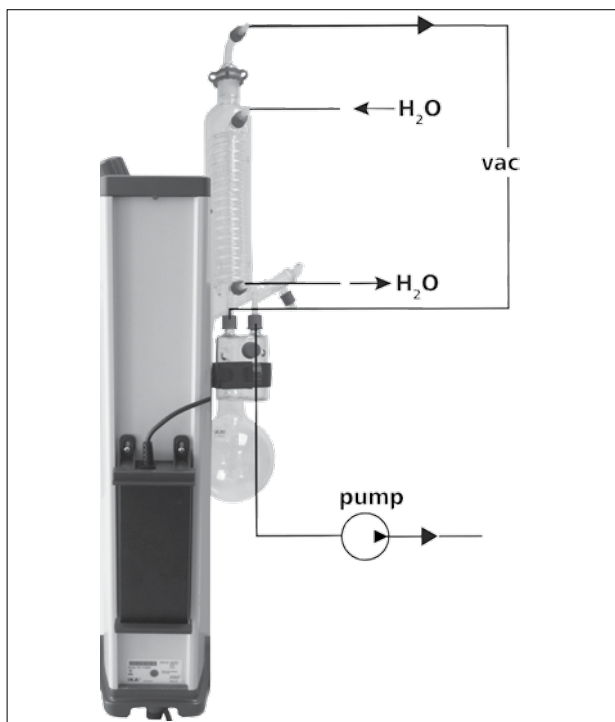


• Descrizione dei condensatori refrigerati speciali

(Vedere Prodotti / Accessori su www.ika.com)

- RV 10.3 Condensatore intensivo verticale con distributore. Condensatore intensivo verticale in versione a doppia camicia; consente condensazioni particolarmente efficaci. Disponibile anche in versione condensatore rivestito (RV 10.30)
- RV 10.4 Condensatore a ghiaccio secco. Condensatore a ghiaccio secco per la distillazione di solventi bassobollenti. Raffreddamento con ghiaccio a secco, non è necessaria dell'acqua di raffreddamento, massima condensazione a temperature basse. Disponibile anche in versione condensatore rivestito (RV 10.40)
- RV 10.5 Condensatore refrigerato verticale con distributore e valvola di arresto per la distillazione a riflusso. Disponibile anche in versione condensatore rivestito (RV 10.50)
- RV 10.6 Condensatore intensivo verticale con distributore e valvola di arresto per la distillazione a riflusso. Condensatore intensivo verticale in versione a doppia camicia; consente distillazioni a riflusso particolarmente efficaci. Disponibile anche in versione condensatore rivestito (RV 10.60)

Tubi flessibili



- Collegare i tubi flessibili dell'acqua (H_2O) in controcorrente al condensatore refrigerato.
- Posizionare i raccordi del vuoto che collegano il condensatore, la bottiglia di Woulff, il controller del vuoto con la valvola e la pompa del vuoto.
- Collegare il tubo flessibile del vuoto (**vac**) al condensatore refrigerato sempre nel punto più alto per ridurre le perdite di solvente dovute all'aspirazione.
- Allo scopo utilizzare tubi flessibili del vuoto da laboratorio con diametro interno di 8 mm e uno spessore della parete di 5 mm.

Bagno termostatico



CAUTELA

Attenersi alle istruzioni per l'uso del bagno termostatico, vedi capitolo "Messa in funzione"!

Messa in funzione

Accensione dell'apparecchio



L'apparecchio è pronto per l'uso dopo l'inserimento della spina di rete.

Accendere o spegnere l'apparecchio con l'interruttore di rete. Impostare la velocità con l'ausilio del pulsante per la regolazione della velocità.

La scala da 1 a 10 corrisponde a un campo di velocità da 20 a 300 rpm con carico nominale.



NOTA

Accertarsi che il pulsante per la regolazione di velocità sia posizionato su "0" quando si accende l'interruttore di rete. In caso contrario l'apparecchio emette un segnale acustico di avvertimento.

Riempimento del recipiente di evaporazione

Riempimento manuale: Prima di generare il vuoto, è possibile riempire il recipiente di evaporazione manualmente. Non riempire il recipiente di evaporazione oltre la metà del suo volume.

Riempimento automatico: Prima di riempire il recipiente di evaporazione, impostare l'apparecchiatura di vetro sulla pressione nominale mediante il controllo del vuoto.

- Ora riempire il recipiente di evaporazione attraverso il

tubo di rabbocco.

- A causa della depressione esistente il solvente viene aspirato nel recipiente di evaporazione. L'aspirazione permette quindi di ridurre al minimo le perdite di solventi.



CAUTELA

Il massimo carico utile ammesso (recipiente di evaporazione + contenuto) è 3 kg.

Allestimento del bagno termostatico



CAUTELA

Attenersi anche alle istruzioni per l'uso del bagno termostatico!

- Abbassare l'elevatore e controllare la posizione del bagno termostatico rispetto a quella del recipiente di evaporazione. Utilizzando recipienti di evaporazione piuttosto grandi, a seconda dell'angolo impostato per l'attuatore rotativo è possibile spostare il bagno termostatico verso destra.
- Riempire il bagno termostatico con il mezzo di termoregolazione finché il recipiente di evaporazione è circondato dal mezzo di termoregolazione per 2/3 del suo volume.

- Accendere l'attuatore rotativo e aumentare lentamente la velocità.



CAUTELA

Evitare la formazione di onde.

- Accendere il bagno termostatico premendo l'interruttore generale.



CAUTELA

Abbassando il recipiente di evaporazione nel bagno termostatico, evitare che le diverse temperature del recipiente e del bagno provochino tensioni nel vetro.

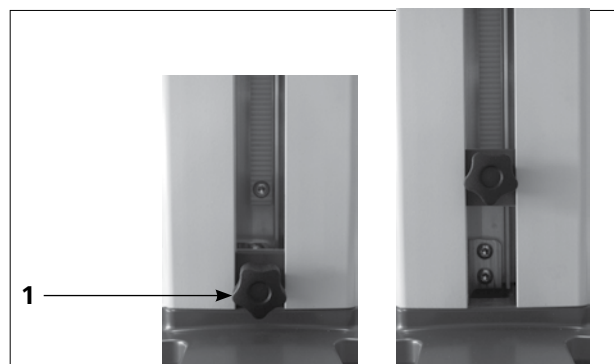
Regolazione dell'altezza dell'attuatore



Per regolare l'altezza dell'attuatore impugnare la maniglia per la regolazione dell'altezza e tenere stretto l'azionatore (1).

L'elevatore si sblocca ed è possibile muovere l'attuatore verso l'alto e verso il basso. Lasciare l'azionatore; l'elevatore viene bloccato all'altezza regolata.

Regolazione del finecorsa inferiore



CAUTELA

Il recipiente di evaporazione può poggiare sul bagno termostatico in funzione delle dimensioni del matraccio, dell'angolo di registrazione dell'attuatore rotativo e della posizione dell'elevatore e del bagno termostatico stesso.



CAUTELA

Pericolo di rottura del vetro!

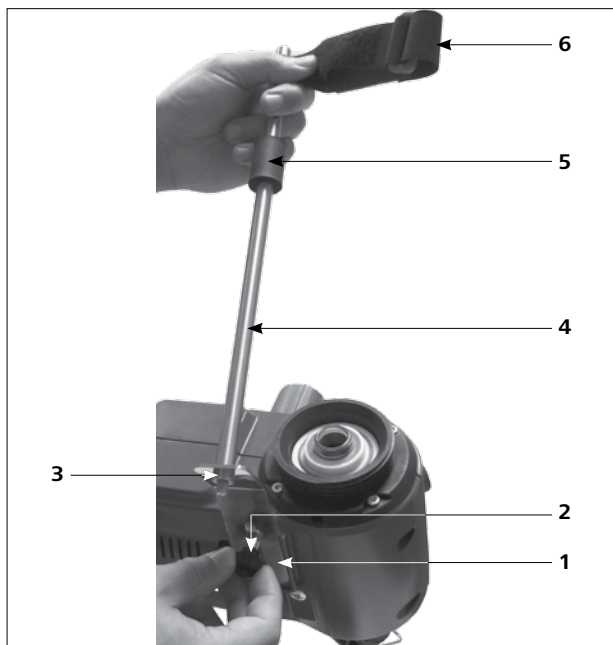
Limitare la posizione inferiore dell'elevatore con il finecorsa regolabile.

Ruotare il pulsante (1) in senso antiorario per sbloccare il tappo; ora è possibile impostare il fine corsa inferiore spostandolo verso l'alto e verso il basso.

Ruotare il pulsante in senso orario: il fine corsa viene bloccato nella posizione di battuta inferiore.

Montaggio dello stativo RV 3.1 (accessorio)

- Montare la protezione del condensatore come indicato in figura.
- Montare la lamiera (1) con la vite a testa zigrinata (2).
- Montare l'asta per stativo (4) sulla lamiera (1) e fissarla con il dado (3).
- Applicare la protezione di gomma (5).
- Fissare il velcro di chiusura (6) sull'asta per stativo (4).
- Fissare il set di vetreria verticale con il velcro di chiusura (6).



Con il condensatore refrigerato montato correttamente e il dado a risvolto serrato non è necessario uno stativo per il fissaggio del condensatore refrigerato sull'attuatore rotativo.

Lo stativo serve solo come protezione antitorsione del condensatore refrigerato.

CAUTELA

Attenzione: Nel caso in cui lo stativo non sia montato correttamente, a causa delle forze intense sul velcro di chiusura possono instaurarsi tensioni nel vetro in grado di danneggiare il condensatore refrigerato in vetro.

Dopo il montaggio del condensatore refrigerato lo stativo viene fissato all'attuatore rotativo. Accertarsi che il condensatore refrigerato sia montato parallelamente al corpo dell'elevatore.

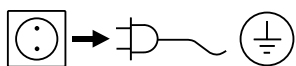


Manutenzione e pulizia

L'apparecchio non richiede manutenzione. È soggetto unicamente al naturale invecchiamento dei componenti e al relativo tasso di guasto statistico.

La guarnizione del condensatore refrigerato in vetro deve essere controllata a intervalli regolari ed eventualmente sostituita.

Pulizia



Per la pulizia staccare la spina.

Utilizzare esclusivamente detergenti raccomandati da IKA®:

Sporco	Detergenti
Coloranti	Isopropanolo
Materiali da costruzione	Acqua tensioattiva, isopropanolo
Cosmetici	Acqua tensioattiva, isopropanolo
Generi alimentari	Acqua tensioattiva
Combustibili	Acqua tensioattiva
Sostanze non specificate	Interpellare IKA®

Durante la pulizia dell'apparecchio indossare guanti di protezione.

Ai fini della pulizia gli apparecchi elettrici non devono essere immersi nel detergente.

Durante le operazioni di pulizia evitare che l'umidità penetri nell'apparecchio.

Se si utilizzano metodi di pulizia e decontaminazione diversi da quelli raccomandati, interpellare IKA®.

Ordinazione dei pezzi di ricambio

Per ordinare i pezzi di ricambio indicare i seguenti dati:

- Tipo di apparecchio,
- Numero di matricola dell'apparecchio, vedere targhetta,
- Numero di posizione e descrizione del pezzo di ricambio, vedere www.ika.com.

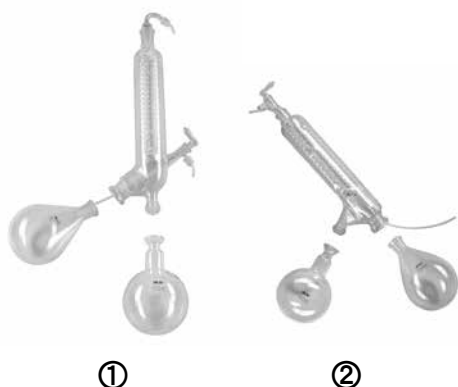
Riparazioni

Spedire in riparazione solo apparecchi puliti e privi di sostanze pericolose per la salute.

Allo scopo richiedere il modulo "Dichiarazione di conformità" a IKA® oppure utilizzare il modulo stampato e scaricato dal sito web di IKA® www.ika.com.

In caso di riparazione, rispedire l'apparecchio nel suo imballo originale. Gli imballi da magazzino non sono sufficienti per la spedizione del reso. Inoltre utilizzare un imballaggio da trasporto adatto.

Accessori (vedere www.ika.com)



RV 10.1
RV 10.10
RV 10.2
RV 10.20

NS 29/32 Set di vetreria verticale (1)
NS 29/32 Set di vetreria verticale, rivestito (1)
NS 29/32 Set di vetreria diagonale (2)
NS 29/32 Set di vetreria diagonale, rivestito (2)



RV 10.3
RV 10.30
RV 10.4
RV 10.40
RV 10.5
RV 10.50
RV 10.6
RV 10.60

Condensatore intensivo verticale con distributore (1)
Condensatore intensivo verticale con distributore, rivestito (1)
Condensatore a ghiaccio secco (2)
Condensatore a ghiaccio secco, rivestito (2)
Distillazione a riflusso con condensatore refrigerato verticale (senza figura)
Distillazione a riflusso con condensatore refrigerato verticale, rivestito (senza figura)
Distillazione a riflusso con condensatore intensivo (3)
Distillazione a riflusso con condensatore intensivo, rivestito (3)



RV 10.70
RV 10.74

NS 29/32 Tubo del vapore
NS 29/32 Tubo del vapore corto



RV 10.80
RV 10.800
RV 10.81
RV 10.810
RV 10.82
RV 10.820
RV 10.83
RV 10.830
RV 10.84
RV 10.840

NS 29/32 Recipiente di evaporazione 50 ml
NS 29/32 Recipiente di evaporazione, rivestito 50 ml
NS 29/32 Recipiente di evaporazione 100 ml
NS 29/32 Recipiente di evaporazione, rivestito 100 ml
NS 29/32 Recipiente di evaporazione 250 ml
NS 29/32 Recipiente di evaporazione, rivestito 250 ml
NS 29/32 Recipiente di evaporazione 500 ml
NS 29/32 Recipiente di evaporazione, rivestito 500 ml
NS 29/32 Recipiente di evaporazione 1000 ml
NS 29/32 Recipiente di evaporazione, rivestito 1000 ml

RV 10.90
RV 10.91

NS 24/32 Recipiente di evaporazione 50 ml
NS 24/32 Recipiente di evaporazione 100 ml



RV 10.100 KS 35/20 Recipiente di raccolta 100 ml
RV 10.101 KS 35/20 Recipiente di raccolta 250 ml
RV 10.102 KS 35/20 Recipiente di raccolta 500 ml
RV 10.103 KS 35/20 Recipiente di raccolta 1000 ml

RV 10.200 KS 35/20 Recipiente di raccolta, rivestito 100 ml
RV 10.201 KS 35/20 Recipiente di raccolta, rivestito 250 ml
RV 10.202 KS 35/20 Recipiente di raccolta, rivestito 500 ml
RV 10.203 KS 35/20 Recipiente di raccolta, rivestito 1000 ml



RV 10.300 NS 29/32 Recipiente per polveri 500 ml
RV 10.301 NS 29/32 Recipiente per polveri 1000 ml



RV 10.400 NS 29/32 Cilindro vapore 500 ml



RV 10.500 NS 29/32 Blocca-schiuma



RV 10.600 NS 29/32 Collettore per distillazione a 6 tubi
RV 10.601 NS 29/32 Collettore per distillazione a 12 tubi
RV 10.602 NS 29/32 Collettore per distillazione a 20 tubi
RV 10.610 Tubi 20 ml



RV 10.606

NS 29/32 Collettore per distillazione con 5 bottiglie
50 ml

RV 10.607

NS 29/32 Collettore per distillazione con 5 bottiglie
100 ml



RV 10.8001

Guarnizione



RV 3.1

Stativo RV 3.1



Supporto per flacone di condensato



Flacone di condensato

Messaggi di errore

Tutti i malfunzionamenti durante l'esercizio vengono indicati da un segnale acustico di errore.

In caso di errore, procedere come segue:

- Spegnere l'apparecchio con l'interruttore generale.
- Adottare misure correttive.
- Riavviare l'apparecchio.

Se non si riesce a eliminare l'errore con le misure descritte o compare un altro errore:

- rivolgersi al reparto di assistenza,
- spedire l'apparecchio con una breve descrizione dell'errore.

Segnale di errore	Causa	Conseguenza	Misura correttiva
Bip continuo	- All'accensione dell'apparecchio la velocità non è stata impostata su 0 giri/min - Guasto del circuito stampato	Il motore non si gira	- Ruotare il pulsante per la regolazione di velocità e impostare la velocità a 0 giri/min. Successivamente è possibile impostare il valore di velocità necessario.
Alternativamente 1 secondo di beep e 1 secondo di stop	- Sovraccarico - Motore bloccato - Cavo difettoso - Guasto del circuito stampato	Il motore non gira più	- Ridurre il volume nell'evaporatore - Rivolgersi al reparto di assistenza
Alternativamente 0,5 secondi di beep e 1,5 secondi di stop	- La temperatura interna dell'apparecchio è troppo elevata - Guasto del circuito stampato	Il motore non gira più	- Spegnerne l'apparecchio - Lasciare raffreddare l'apparecchio - Accendere l'apparecchio - Rivolgersi al reparto di assistenza
Alternativamente 1,5 secondi di beep e 0,5 secondi di stop	- Sovratensione - Sottotensione - Guasto del circuito stampato - Assenza di alimentazione elettrica al desktop	Il motore non gira più	- Per l'alimentazione dell'apparecchio utilizzare l'alimentatore di rete originale - Rivolgersi al reparto di assistenza

Dati tecnici

Intervallo tensione di esercizio	Vac	(100-240) ± 10%
Tensione nominale	Vac	100...240
Frequenza	Hz	50/60
Potenza elettrica installata senza bagno termostatico	W	40
Potenza nominale (max) dell'adattatore di commutazione	W	90
Velocità	rpm	20...300
Tolleranza numero di giri valore nominale velocità: < 100 rpm valore nominale velocità: ≥ 100 rpm	rpm %	± 1 ± 1
Indicatore di velocità		Parte in plastica + scala
Avvio lento		sì
Elevatore		manuale
Corsa	mm	150
Superficie di raffreddamento		0°...60°
Superficie di raffreddamento	cm²	1500
Flusso di acqua di raffreddamento min	l/h	30
Flusso di acqua di raffreddamento max	l/h	100
Pressione acqua di raffreddamento	bar	1
Durata di inserimento ammissibile	%	100
Temperatura ambiente ammissibile	°C	5...40
Umidità relativa ammissibile	%	80
Classe di protezione secondo DIN EN 60529		IP 20
Classe di protezione		I
Grado di sporco		2
Peso (senza set di vetreria; senza bagno termostatico)	kg	8
Dimensioni d'ingombro (l x p x h)	mm	440 x 280 x 590
Impiego dell'apparecchio sopra il livello del mare	m	max. 2000

Con riserva di modifiche tecniche.

Tabella solventi (selezione)

Solvente	Formula	Pressione per punto di ebollizione a 40 °C in mbar (per HB 10 ca. 60 °C)
Acetic acid	$C_2H_4O_2$	44
Acetone	C_3H_6O	556
Acetonitrile	C_2H_3N	226
N-Amyl alcohol	$C_5H_{12}O$	11
n-Pentanol	$C_5H_{10}O$	11
n-Butanol	$C_4H_{10}O$	25
tert. Butanol	$C_4H_{10}O$	130
2-Methyl-2-Propanol	$C_4H_{10}O$	130
Butylacetate	$C_6H_{12}O_2$	39
Chlorobenzene	C_6H_5Cl	36
Chloroform	$CHCl_3$	474
Cyclohexane	C_6H_{12}	235
Dichloromethane	CH_2Cl_2	atm. press.
Methylenechloride	CH_2Cl_2	atm. Press.
Diethylether	$C_4H_{10}O$	atm. press.
1,2,-Dichloroethylene (trans)	$C_2H_2Cl_2$	751
Diisopropylether	$C_6H_{14}O$	375
Dioxane	$C_4H_8O_2$	107
Dimethylformamide (DMF)	C_3H_7NO	11
Ethanol	C_2H_6O	175
Ethylacetate	$C_4H_8O_2$	240
Ethylmethylketone	C_4H_8O	243
Heptane	C_7H_{16}	120
Hexane	C_6H_{14}	335
Isopropylalcohol	C_3H_8O	137
Isoamylalcohol	$C_5H_{12}O$	14
3-Methyl-1-Butanol	$C_5H_{12}O$	14
Methanol	CH_4O	337
Pentane	C_5H_{12}	atm. press.
n-Propylalcohol	C_3H_8O	67
Pentachloroethane	C_2HCl_5	13
1, 1, 2, 2, -Tetrachloroethane	$C_2H_2Cl_4$	35
1, 1, 1, -Trichloroethane	$C_2H_3Cl_3$	300
Tetrachloroethylene	C_2Cl_4	53
Tetrachloromethane	CCl_4	271
Tetrahydrofurane (THF)	C_4H_8O	357
Toluene	C_7H_8	77
Trichloroethylene	C_2HCl_3	183
Water	H_2O	72
Xylene	C_8H_{10}	25

Garanzia

In base alle condizioni di vendita e di fornitura **IKA®** la garanzia ha una durata di 24 mesi. In caso di garanzia rivolgersi al proprio rivenditore specializzato oppure inviare l'apparecchio direttamente al nostro stabilimento allegando la fattura di consegna e indicando i motivi del reclamo. Le spese di spedizione sono a carico del mittente.

La garanzia non copre le parti soggette a usura e non vale in caso di anomalie riconducibili a una movimentazione impropria e a una manutenzione insufficiente, contrariamente a quanto precisato nelle istruzioni per l'uso.







Содержание

	Страница		
Geräteaufbau - Device setup	2	Ввод в эксплуатацию	79
Сертификат соответствия	73	Техническое обслуживание и очистка	81
Условные обозначения	73	Принадлежности	82
Указания по технике безопасности	73	Сообщение об ошибке	84
Использование по назначению	75	Технические данные	85
Распаковка	75	Растворитель таблицы (выбор)	86
Полезная информация	76	Гарантия	86
Размещение	76		

Сертификат соответствия

Мы с полной ответственностью заявляем, что данный продукт соответствует требованиям документов 2014/35/EC, 2006/42/EC, 2014/30/EC и 2011/65/EC и отвечает стандартам или стандартизованным документам EN 61010-1, EN 61010-2-051, EN 61326-1, EN 60529 и EN ISO 12100.

Условные обозначения


 ОПАСНОСТЬ	(Крайне) опасная ситуация, в которой несоблюдение данного указания по технике безопасности может привести к смерти или тяжелой травме.
 ПРЕДУПРЕЖДЕНИЕ	Опасная ситуация, в которой несоблюдение данного указания по технике безопасности может привести к смерти или тяжелой травме.
 ОСТОРОЖНО	Опасная ситуация, в которой несоблюдение данного указания по технике безопасности может привести к легкой травме.
 УКАЗАНИЕ	Указывает, например, на действия, которые могут привести к материальному ущербу.
 ОПАСНОСТЬ	ОПАСНОСТЬ: указание на опасность контакта с горячей поверхностью.
 ОСТОРОЖНО	Указывает на опасность защемления пальцев/кистей.

Указания по технике безопасности

В целях защиты персонала

- **Перед вводом в эксплуатацию полностью прочитайте руко-водство по эксплуатации и примите во внимание указания по технике безопасности.**
- Храните руководство по эксплуатации в доступном для всех месте.
- Следите за тем, чтобы с аппаратом работал только обученный персонал.
- Соблюдайте указания по технике безопасности, директивы, предписания по охране труда и предотвращению несчастных случаев. **В частности при работе под вакуумом!**
- Используйте средства индивидуальной защиты в соответствии с классом опасности обрабатываемой среды. В противном случае возникает опасность вследствие:

- разбрызгивания жидкостей;
- захвата частей тела, волос, одежды и украшений;
- травм из-за боя стекла.

-  **ОПАСНОСТЬ** Учитывайте опасности для пользователя, возникающие при контакте со средами, например, ядовитыми жидкостями, газами, туманом, парами, пылью или биологическими или микробиологическими веществами, либо при их вдыхании.
- Установите прибор на ровной, устойчивой, чистой, нескользящей, сухой и огнестойкой поверхности.
 - Следите за наличием достаточного места над

прибором, так как стеклянная посуда в сборе может превышать высоту прибора.

- Перед каждым использованием проверяйте прибор, принадлежности и особенно стеклянные части на наличие повреждений. Не используйте поврежденные детали.
- Следите за тем, чтобы стеклянная посуда в сборе не имела внутренних напряжений! Опасность растрескивания вследствие:
 - напряжений из-за неправильной сборки;
 - механических воздействий извне;
 - локальных температурных пиков.
- Следите за тем, чтобы прибор при вибрациях или дисбалансе оставался неподвижным.
- Учитывайте опасность, исходящую от:
 - воспламеняющихся материалов;
 - горючих сред с низкой температурой кипения.



Данный прибор предназначен только для обработки или нагрева сред температурой воспламенения выше установленного предела максимальной температуры нагревательной бани. Заданный предел максимально допустимой температуры нагревательной бани должен быть не менее чем на 25 °C ниже точки воспламенения используемой среды.

- Запрещается эксплуатировать прибор во взрывоопасной атмосфере, с опасными веществами и под водой.
- Обработывайте только среды, не развивающие опасных реакций под воздействием энергии, прилагаемой при обработке. Это относится и к другим источникам энергии, например к световому излучению.
- Прибор должен находиться под наблюдением во все времена, когда в эксплуатацию.
- Работа с избыточным давлением запрещена (давление охлаждающей воды см. в главе «Технические данные»).
- Не закрывайте вентиляционные отверстия устройства для обеспечения достаточного охлаждения привода.
- Между веществом и приводом могут возникать электростатические разряды, представляющие непосредственную опасность.
- Устройство не подходит для ручного управления (кроме лифта движения).
- Безопасность работы гарантируется только при использовании принадлежностей, описанных в главе «Принадлежности».
- Соблюдайте инструкцию по эксплуатации нагревательной бани.
- Соблюдайте инструкцию по эксплуатации принадлежностей, например вакуумного насоса.
- Разместите штуцер положительного давления вакуумного насоса под вытяжным колпаком.
- Используйте устройство только под закрытой со всех сторон вытяжкой или аналогичным защитным приспособлением.
- Количество и тип дистиллята должны соответствовать размеру дистилляционного оборудования. Конденсатор должен работать правильно. Контролируйте расход охлаждающей воды на выходе из конденсатора.
- Во избежание повышения давления стеклянная сборка должна проветриваться (например, открыть слив охладителя) при работе с нормальным давлением.
- Следует учесть, что через штуцер конденсатора могут просачиваться газы, пары или взвешенные частицы в опасной концентрации. Для предотвращения этого риска примите необходимые меры, например, установите ниже по потоку охлаждаемые ловушки, промывные склянки или эффективную вытяжную систему.
- Испарители не должны нагреваться только с одной стороны, при нагреве колба испарителя должна вращаться.

- Стеклянные детали рассчитаны на давление не более 2 мбар. Перед включением необходимо произвести чистку оборудования (см. гл. «Пусконаладочные работы»). После охлаждения оборудование только высушить. При проведении вакуумной дистилляции, не конденсированные пары необходимо конденсировать или безопасно рассеять. При опасности распада остатков дистилляции в присутствии кислорода для снятия напряжения допускается использовать только инертные газы.



Избегайте образования перекиси. Органические перекиси могут накапливаться в дистилляте и остатках выхлопов и взрываться при распаде! Жидкости, из которых образуются органические перекиси, следует предохранять от воздействия света, особенно ультрафиолетового излучения, и проверять их перед дистилляцией или вытяжкой на наличие перекисей. Удалите все существующие перекиси. Многие органические соединения склонны к образованию перекисей, например, декалин, диэтиловый эфир, диоксан, тетрагидрофуран, а также ненасыщенные углеводороды, такие как тетралин, диен, кумен и альдегиды, кетоны и растворы этих веществ.



Нагревательная баня, термостатическая жидкость, цилиндр испарителя и стеклянная сборка нагреваются при работе и остаются горячими долгое время после окончания работы! Дождитесь остывания деталей устройства перед продолжением работы с устройством!



Избегайте замедленного вскипания! Никогда не нагревайте испарительную колбу в лабораторной нагревательной бане, не включив привод вращения! Внезапное вспенивание или выхлопные газы указывают на начало разложения содержимого колбы. Немедленно отключите нагревание. С помощью подъемного механизма извлеките испарительную колбу из лабораторной нагревательной бани. Эвакуируйте персонал из опасной зоны и предупредите людей на прилегающей территории!

- Во избежание перегрева устройство не перезапускается автоматически после сбоя питания. Убедитесь в том, что после сбоя питания нагревательная баня не перезапускается.

В целях защиты оборудования

- Проверьте соответствие источника питания данным, указанным на шильдике устройства.
- Розетка электрической сети должна иметь заземляющий контакт.
- Съемные детали следует устанавливать обратно на приспособление для предотвращения инфильтрации инородных тел, жидкостей и т. д.
- Не допускайте ударов и падений устройства и принадлежностей.
- Вскрытие устройства допускается только уполномоченным персоналом.

Использование по назначению

• Использование

Наряду со вспомогательными принадлежностями, рекомендованными компанией **IKA®**, устройство подходит для выполнения следующих операций:

- быстрая и мягкая дистилляция жидкостей,
- испарение растворов и суспензий,
- кристаллизация, синтез или очистка тонких химических соединений,
- сушка порошкового и гранулированного материала,
- переработка растворителей.

Режим работы: настольное устройство

• Область применения

- Лаборатории
- Учебные заведения
- Аптеки
- Университеты

Аппарат пригоден для эксплуатации в любых помещениях, за исключением:

- жилых помещений;
- зон, напрямую подключенных к низковольтной сети, которая обеспечивает питание жилых помещений.

Защита пользователя не гарантируется:

- в случае эксплуатации аппарата с принадлежностями, отличными от поставляемых или рекомендованных производителем;
- в случае эксплуатации аппарата не по назначению, указанному производителем;
- в случае внесения изменений в аппарат или печатную плату третьими лицами.

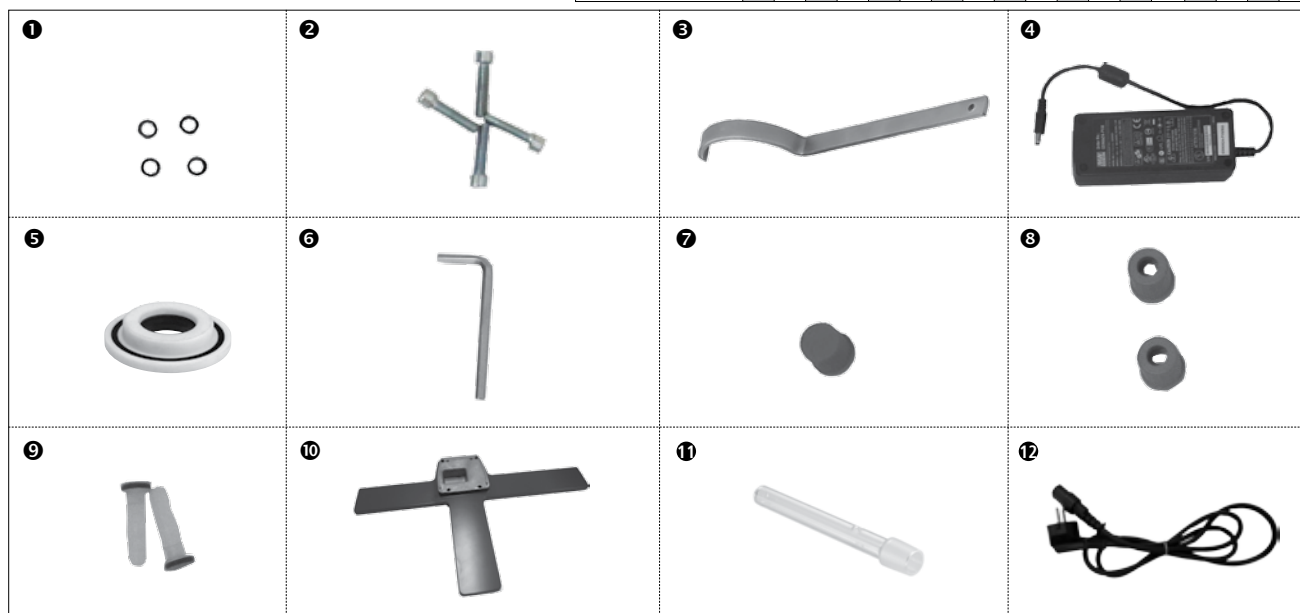
Распаковка

• Распаковка

- Осторожно распакуйте аппарат.
- При наличии повреждений немедленно составьте соответствующий акт (с представителем почты, железной дороги или компании-перевозчика).

• Комплект поставки

	Привод RV 3 eco	Нагревательная баня	Вертикальная стеклянная посуда RV 10.1	Горизонтальная стеклянная посуда RV 10.10 покрытием	Зубчатые шайбы M5 1	Головкой M5x40 2	Кольцо гаечным ключом 3	Импульсный блок питания 4	RV 10.8001 Уплотнение 5	Ключи DIN911 SW5 6	резьбовую пробку D 7	Винтовая крышка 8	Зажим D=9 мм 9	база 10	Пара труб 11	Кабель питания 12	Руководство пользователя	Гарантийный талон
RV 3 eco V	1	1	1		4	4	1	1	1	1	1	2	2	1	1	2	1	1
RV 3 eco VC	1	1		1	4	4	1	1	1	1	1	2	2	1	1	2	1	1
RV 3 eco FLEX	1	1			4	4	1	1	1	1	1	2	2	1	1	2	1	1



Полезная информация

Дистилляция — термический процесс разделения жидких соединений, основанный на зависящих от давления в точках кипения соответствующих веществ в ходе их испарения и последующей конденсации.

Температура точки кипения понижается с уменьшением внешнего давления, что обычно означает выполнение работы при сниженном давлении. Таким образом можно поддерживать постоянную температуру лабораторной нагревательной бани (напр., 60° С). С помощью вакуума точка кипения устанавливается при температуре пара прибл. 40° С. Охлаждающая вода для конденсации в конденсаторе не должна превышать 20° С (правило 60-40-20).

Для создания вакуума следует использовать химически стойкий мембранный насос с регулятором вакуума. Для защиты насоса от растворимого остатка применяется колба Вульфа и/или вакуумный сепаратор. Работа со струйным насосом для создания вакуума

рекомендуется только в определенных пределах, поскольку при использовании этих систем возможно загрязнение окружающей среды растворителями.

На производительность испарителя по воздуху оказывают влияние скорость, температура, размер колбы и давление системы.

Оптимальная производительность фильтрационного конденсатора составляет прибл. 60%.

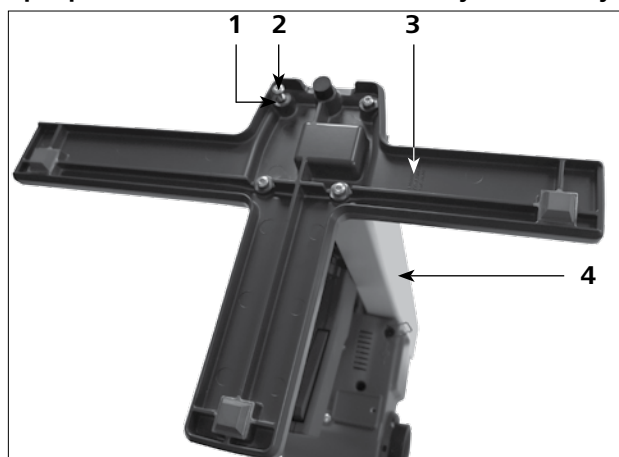
Это соответствует конденсации прибл. на 2/3 охлаждающего змеевика. При большей емкости существует риск извлечения неконденсированного пара растворителя.

Прибор рассчитан на работу от системы подачи охлаждающей воды (например, лабораторный термостат), но также может работать от водопровода. Соблюдайте технические данные в отношении давления, постоянства температуры и расхода охлаждающей воды, а также национальные предписания.

Размещение

Привод RV 3 есо

• Прикрепите основание к подъемному механизму



После распаковки установите винты с цилиндрическими головками М5х25 (2) (4 шт.) с шайбами М5 (1) (4 шт.) для монтажа цоколя (3) с подъемным устройством (4).

• Крепление импульсного блока питания

Установите импульсный блок питания на задней панели и закрепите его с помощью держателей.

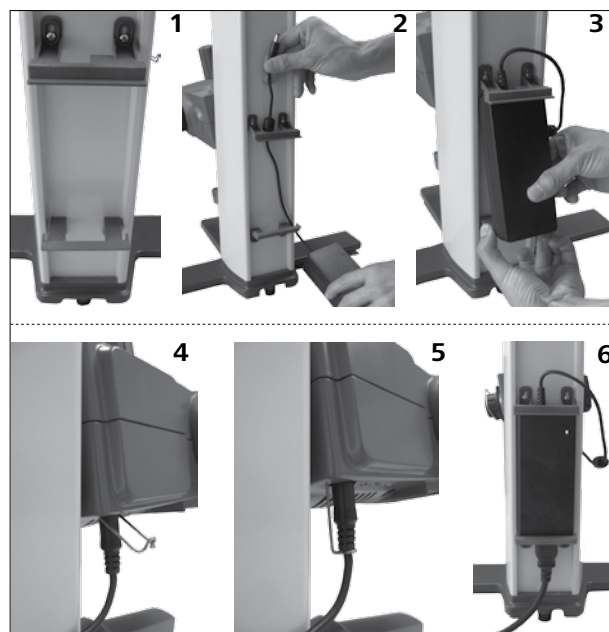
- Вставьте импульсный блок питания в верхний держатель. (2)

- Отогните нижний держатель вниз и прижмите импульсный блок питания вниз. (3)

- Подключите низковольтный контакт к соединительному гнезду и закрепите его с помощью зажима. (4) (5)

- Вставьте кабель питания в импульсный блок питания и подключите его к источнику питания с допустимым напряжением.

После подключения к источнику питания загорается индикатор сети. (6)



• Прикрепите крепежный кронштейн (не входит в комплект поставки)



- Вставьте бутылку для конденсата (не входит в комплект поставки) и закрепите на ней штуперы для подключения шлангов



- Отрегулируйте угол привода



- Снимите зажимное приспособление для регулировки угла ротационного привода, повернув ручку регулировки против часовой стрелки по отметке (1).



- Установите требуемый угол ротационного привода.
- Затем поверните ручку для регулировки угла ротационного привода по часовой стрелке, чтобы зафиксировать ротационный привод от проворачивания.

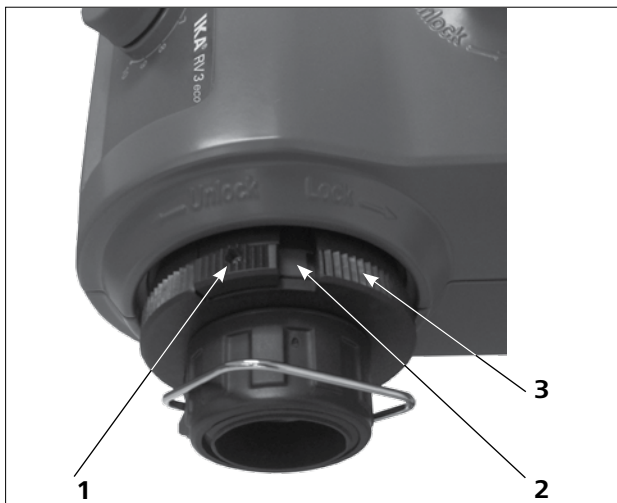
изделия из стекла



УКАЗАНИЕ

Прочитайте правила безопасного обращения с лабораторной посудой в соответствующем руководстве по эксплуатации!

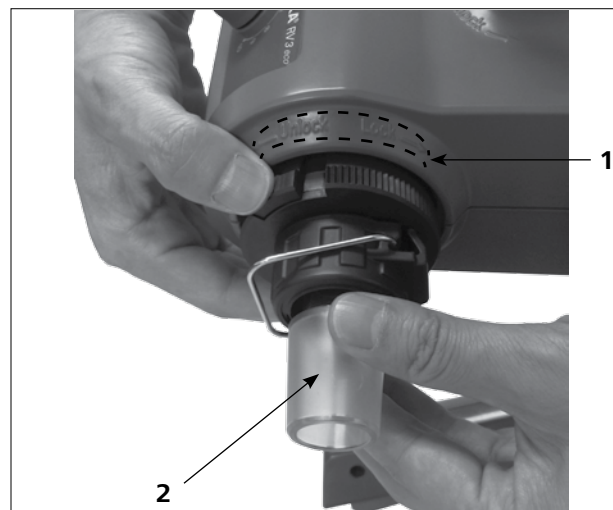
- Фиксирующая кнопка



- Фиксирующая кнопка (1) служит для блокирования или разблокирования запорного устройства (3).

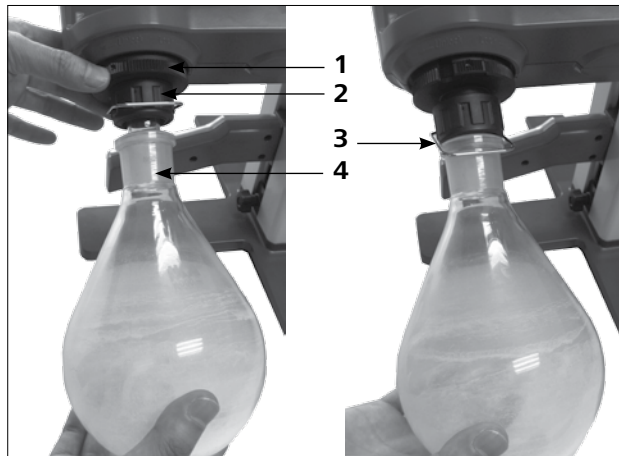
- Видимая метка красного цвета (2) указывает на то, что запорное устройство разблокировано, в противном случае устройство заблокировано.
- Для блокирования или разблокирования запорного устройства (3), переместите фиксирующую кнопку (1) в крайнее положение.

- Вставьте паропроводную трубку



- Откройте фиксатор, повернув его на 60° против часовой стрелки по отметке (1). Должна быть видна красная отметка.
- Вставьте паровую трубку (2) до упора.
- Затем заблокируйте стопорное устройство, повернув его по часовой стрелке на 60°.
- При перемещении фиксирующей кнопки в конечное положение метка красного цвета должна скрыться и стать невидимой.
- Свободное извлечение паровой трубки недопустимо!
- Убедитесь в правильной работе осевого стопорного устройства на паровой трубке.
- Метка красного цвета должна оставаться невидимой.

• Монтаж и демонтаж испарительной колбы



Для блокировки поверните по часовой стрелке.

Для разблокировки поверните против часовой стрелки.

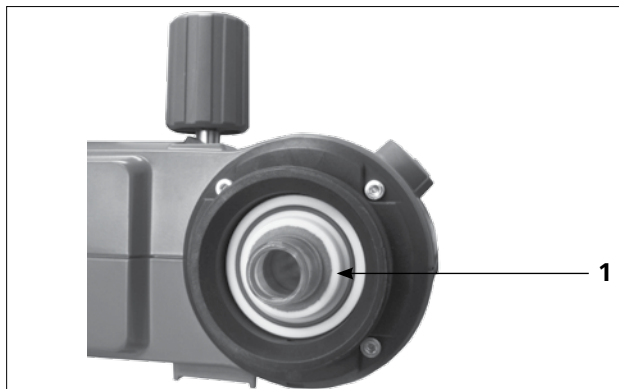
Прикрепите испарительную колбу:

- Наденьте испарительную колбу на паровую трубку (4).
- Поверните пластмассовую гайку (2) с хомутом (3) против часовой стрелки так, чтобы хомут лег на фланец.
- Теперь поверните пластмассовую гайку по часовой стрелке так, чтобы хомут плотно прилегал к фланцу. Для этого держите фиксатор (1) паропроводной трубки.

Снимите испарительную колбу:

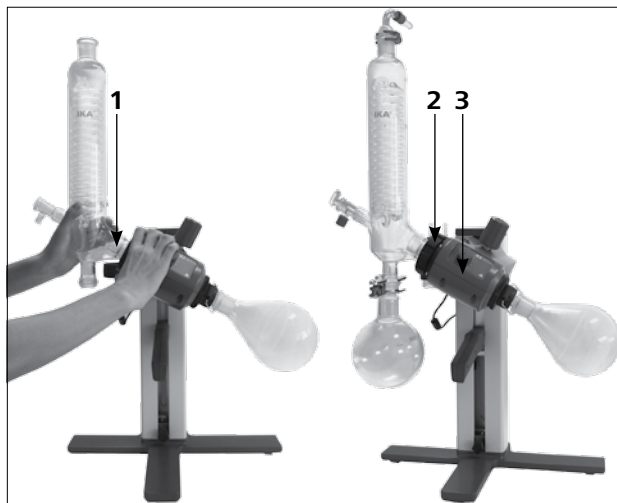
- Держите фиксатор и откручивайте пластмассовую гайку, поворачивая ее против часовой стрелки. В результате этого плотно пригнанные испарительные колбы будут освобождены.
- Держите испарительную колбу за фланец и откройте зажим хомута.
- Вытащите испарительную колбу.
- Проверьте, чтобы фиксатор паропроводной трубки был закрыт!

• Установка уплотнения охладителя



- Поместите RV 10.8001 уплотнение (1) в держатель на конденсаторе и установите стеклянную сборку на устройство в соответствии с инструкцией по сборке.

• Установите & Снятие конденсатора



Установите конденсатор:

- Вставьте колпачковую гайку (2) в конденсатор (1), а затем установите пружинное кольцо на фланец конденсатора.
- Установите конденсатор на привод вращения (3) и вручную затяните колпачковую гайку.
- Прикрепите приемную колбу и шланговые соединители, как показано на рисунке. См. также руководстве по эксплуатации лабораторной посуды.



Снятие конденсатора:

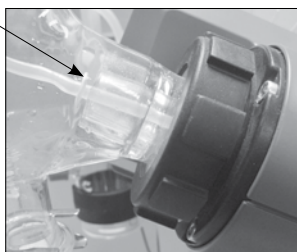
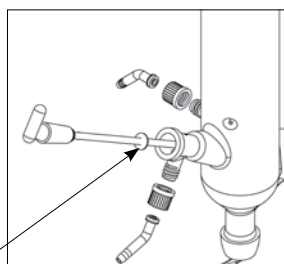
- Используйте предоставленный накидной гаечный ключ для ослабления плотно пригнанных соединительных гаек.
- Ослабьте соединительную гайку вращением против часовой стрелки.

• Монтаж шайба

Дренаж шайба



Следите за правильным положением шайба.

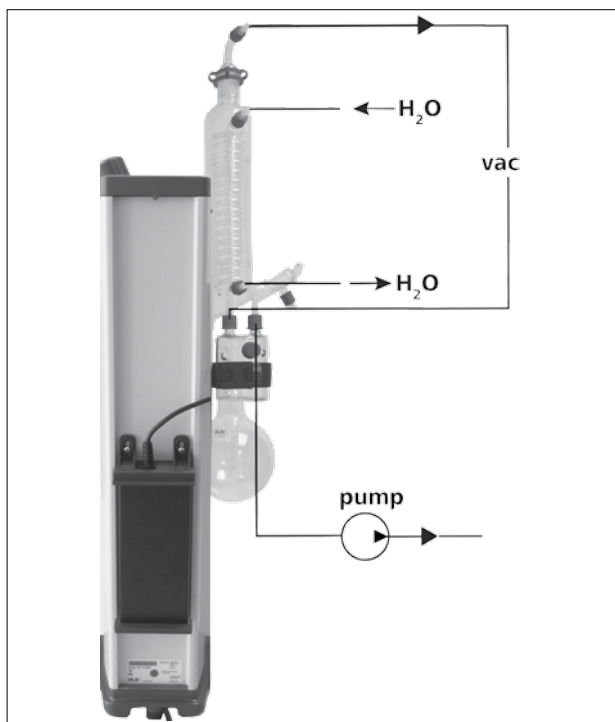


• Описание специальных конденсаторов

(см. продукты/вспомогательные принадлежности на вебсайте www.ika.com)

- RV 10.3 Вертикальный интенсивный конденсатор с коллектором
Этот вертикальный интенсивный конденсатор оснащен двойным кожухом для особо эффективной конденсации. Также доступен с покрытием (RV 10.30)
- RV 10.4 Сухоледный конденсатор
Сухоледный конденсатор для дистиллирования низкокипящих растворителей. Охлаждение сухим льдом, охлаждающая вода не требуется. Максимальная конденсация благодаря низким температурам. Также доступен с покрытием (RV 10.40)
- RV 10.5 Вертикальный конденсатор с коллектором и отсечным клапаном для обратной дистилляции
Также доступен с покрытием (RV 10.50)
- RV 10.6 Вертикальный интенсивный конденсатор с коллектором и отсечным клапаном для обратной дистилляции
Этот вертикальный конденсатор интенсивного действия оснащен двойным кожухом для особо эффективной обратной конденсации. Также доступен с покрытием (RV 10.60)

рукавная система пожаротушения



- Подсоедините водяные шланги (H_2O) к конденсатору по принципу противотока.
- Вставьте вакуумные штуцеры в конденсатор, колбу Вульфа, регулятор вакуума с клапаном и вакуумный насос.
- Всегда подсоединяйте вакуумный шланг (**vac**) к конденсатору в самой высокой точке для минимизации потерь растворителя во время всасывания.
- Используйте стандартные лабораторные вакуумные шланги с внутренним диаметром 8 мм и толщиной стенки 5 мм (см. вспомогательные принадлежности).

нагревательной бани



Обратитесь к главе «Ввод в эксплуатацию» в руководстве по эксплуатации лабораторной нагревательной бани !.

Ввод в эксплуатацию

Включение прибора



Прибор готов к эксплуатации после вставки сетевого штекера в розетку.

Включайте и выключайте прибор с помощью сетевого переключателя.

Настройте скорость вращения с помощью ручки

регулировки скорости.

Шкала от 1 до 10 соответствует скорости вращения от 20 до 300 об/мин при номинальной нагрузке.



УКАЗАНИЕ

При включении сетевого выключателя убедитесь в том, что ручка регулировки скорости вращения установлена в положение «0». В противном случае прозвучит предупреждающий сигнал.

Заполнение испарительной колбы

Ручное заполнение: Заполнить испарительную колбу можно вручную перед созданием вакуума. Испарительную колбу не следует заполнять более чем на половину ее объема.

Автоматическое заполнение: Заполнение с помощью вакуума: перед заполнением испарительной колбы используется регулятор вакуума для настройки целевого давления стеклянной аппаратуры.

- Теперь заполните испарительную колбу, используя линию подпитки.
- Под действием вакуума растворитель всасывается в испарительную колбу. Это позволяет свести к минимуму потерю растворителя при всасывании.



ОСТОРОЖНО

Максимально допустимая нагрузка (испарительная колба и содержимое) составляет 3 кг.

Настройка лабораторной нагревательной бани



ОСТОРОЖНО

См. также руководство по эксплуатации лабораторной нагревательной бани!

- Переместите подъемник в нижнее положение и проверьте положение нагревательной бани относительно положения испарительной колбы. При использовании больших испарительных колб или в зависимости от установленного угла ротационного привода нагревательную баню можно сместить вправо.
- Заполняйте лабораторную нагревательную баню закалочной средой до тех пор, пока испарительная колба не будет окружена закалочной средой на 2/3 своего объема.

- Включите привод вращения и медленно увеличьте скорость.



ОСТОРОЖНО

Избегайте создания волн.

- Включите лабораторную нагревательную баню с помощью главного выключателя.



ОСТОРОЖНО

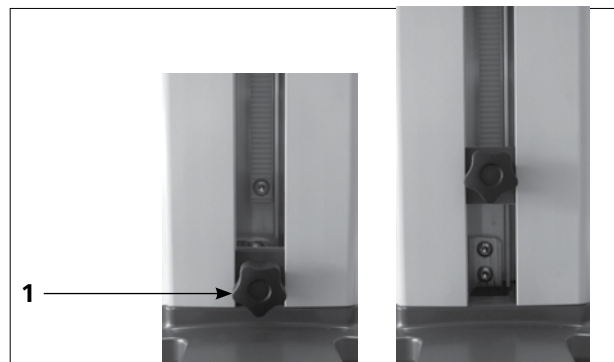
При опускании испарительной колбы в лабораторную нагревательную баню избегайте нагрузки на стекло под действием различных температур испарительной колбы и лабораторной нагревательной бани!

Регулировка высоты привода



Для регулировки высоты привода возьмитесь за ручку регулировки высоты и удерживайте кнопку фиксатора (1). Подъемник разблокируется, и привод можно перемещать вверх и вниз. Отпустите кнопку фиксатора; подъемник блокируется на установленной высоте.

Регулировка нижнего концевой упора



ОСТОРОЖНО

В зависимости от размера колбы, угла установки ротационного привода, а также положения нагревательной бани и подъемника испарительная колба может подниматься на нагревательной бане.



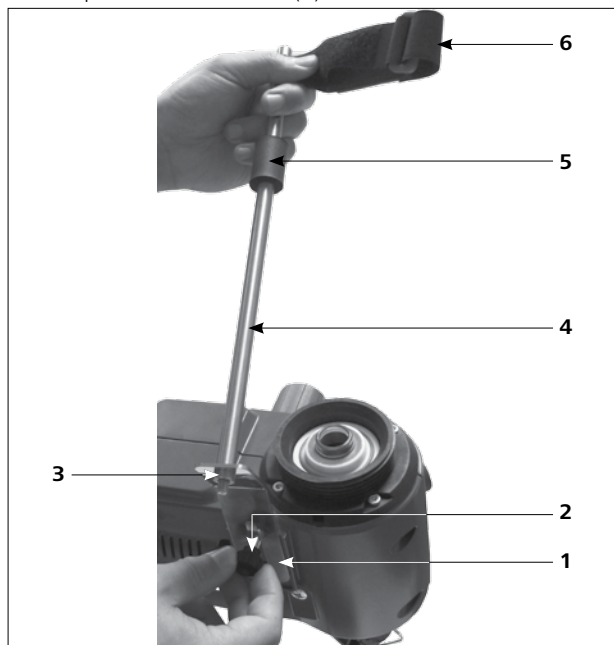
ОСТОРОЖНО

Опасность боя стекла!

Установите ограничение для нижнего положения подъемника с помощью регулируемого концевой упора. Поверните ручку (1) против часовой стрелки, чтобы разблокировать фиксатор. Теперь можно отрегулировать нижний упор, сместив его вверх или вниз. Поверните ручку по часовой стрелке; упор фиксируется в нижнем положении.

Монтаж штатива RV 3.1 (принадлежности)

- Смонтируйте фиксатор охладителя в соответствии с рисунком.
- Смонтируйте пластину (1) с помощью винта с накатанной головкой (2).
- Установите ножку штатива (4) на пластину (1) и зафиксируйте ее гайкой (3).
- Установите резиновый защитный элемент (5).
- Закрепите липкую ленту (6) на ножке штатива (4).
- Зафиксируйте вертикальную стеклянную посуду с помощью липкой ленты (6).



Если охладитель смонтирован надлежащим образом, и накидная гайка для фиксации охладителя на ротационном приводе затянута, штатив не требуется.

Штатив служит только для защиты охладителя от проворачивания.

ОСТОРОЖНО

При неправильно смонтированном штативе из-за сильного натяжения липкой ленты могут возникать напряжения в стеклянной посуде, которые могут привести к повреждению охладителя для стекла.

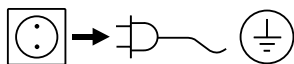
Штатив закрепляется после монтажа охладителя на ротационном приводе. Помните, что охладитель смонтирован параллельно корпусу подъемника.



Техническое обслуживание и очистка

Аппарат не требует технического обслуживания. Имеет место лишь естественное старение деталей и их отказ со статистически закономерной частотой. Уплотнение охладителя для стекла необходимо регулярно проверять и при необходимости заменять.

Очистка



Перед очисткой извлеките штепсельную вилку от розетки.

Используйте только чистящие средства, рекомендованные компанией IKA®:

Загрязнение	Чистящее средство
Красители	Изопропанол
Строительные материалы	Вода с ПАВ, изопропанол
Косметические средства	Вода с ПАВ, изопропанол
Продукты питания	Вода с ПАВ
Топливо	Вода с ПАВ
Прочие материалы	Проконсультируйтесь в компании IKA®

При очистке аппарата пользуйтесь защитными перчатками. Погружать электрические устройства для очистки в

чистящее средство запрещено.

При очистке не допускайте попадания в аппарат жидкости.

При применении способов очистки или обеззараживания, отличных от рекомендованных, проконсультируйтесь в ком-пании IKA®.

Заказ запасных частей

При заказе запасных частей указывайте следующие данные:
 - тип аппарата;
 - серийный номер аппарата (указан на типовой табличке);
 - номер позиции и обозначение запчасти, см. www.ika.com.

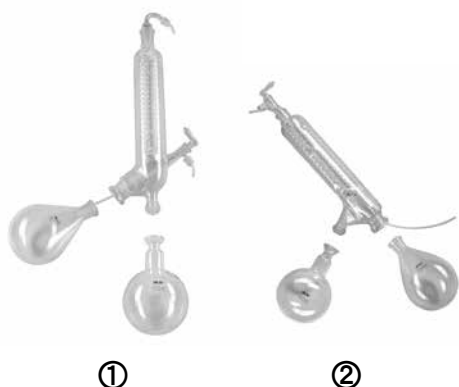
В случае ремонта

Аппараты принимаются в ремонт только после очистки и удаления опасных веществ.

Запросите формуляр «Свидетельство о безопасности» в компании IKA® или загрузите его с сайта IKA® www.ika.com и распечатайте.

Отправляйте аппараты на ремонт в оригинальной упаковке. Складской упаковки для обратной отправки недостаточно. Дополнительно используйте подходящую транспортировочную упаковку.

Принадлежности (См. www.ika.com)



- RV 10.1 NS 29/32 Вертикальный конденсатор (1)
 RV 10.10 NS 29/32 Вертикальный конденсатор, просветленный (1)
 RV 10.2 NS 29/32 Диагональ конденсатор (2)
 RV 10.20 NS 29/32 Диагональ конденсатор, просветленный (2)



- RV 10.3 Вертикально-интенсивное конденсатор с многообразием (1)
 RV 10.30 Вертикально-интенсивное конденсатор с многообразием, просветленный (1)
 RV 10.4 Сухой лед конденсатора (2)
 RV 10.40 Сухой лед конденсатора , просветленный (2)
 RV 10.5 Вертикально конденсатор с многообразием и отсечной клапан для отлива дистилляции (нет фото)
 RV 10.50 Вертикально конденсатор с многообразием и отсечной клапан для отлива дистилляции,просветленный (нет фото)
 RV 10.6 Вертикально-интенсивное конденсатор с многообразием и отсечной клапан для отлива дистилляции (3)
 RV 10.60 Вертикально-интенсивное конденсатор с многообразием и отсечной клапан для отлива дистилляции, просветленный (3)



- RV 10.70 NS 29/32 Паропроводная трубка
 RV 10.74 NS 29/32 Паропроводная трубка, короткая



- RV 10.80 NS 29/32 Испарение колбу 50 ml
 RV 10.800 NS 29/32 Испарение колбу, просветленный 50 ml
 RV 10.81 NS 29/32 Испарение колбу 100 ml
 RV 10.810 NS 29/32 Испарение колбу, просветленный 100 ml
 RV 10.82 NS 29/32 Испарение колбу 250 ml
 RV 10.820 NS 29/32 Испарение колбу, просветленный 250 ml
 RV 10.83 NS 29/32 Испарение колбу 500 ml
 RV 10.830 NS 29/32 Испарение колбу, просветленный 500 ml
 RV 10.84 NS 29/32 Испарение колбу 1000 ml
 RV 10.840 NS 29/32 Испарение колбу, просветленный 1000 ml
 RV 10.90 NS 24/32 Испарение колбу 50 ml
 RV 10.91 NS 24/32 Испарение колбу 100 ml



RV 10.100	KS 35/20 Приемная колбу 100 ml
RV 10.101	KS 35/20 Приемная колбу 250 ml
RV 10.102	KS 35/20 Приемная колбу 500 ml
RV 10.103	KS 35/20 Приемная колбу 1000 ml
RV 10.200	KS 35/20 Приемная колбу, просветленный 100 ml
RV 10.201	KS 35/20 Приемная колбу, просветленный 250 ml
RV 10.202	KS 35/20 Приемная колбу, просветленный 500 ml
RV 10.203	KS 35/20 Приемная колбу, просветленный 1000 ml



RV 10.300	NS 29/32 порошок колбу 500 ml
RV 10.301	NS 29/32 порошок колбу 1000 ml



RV 10.400	NS 29/32 Испарение цилиндра 500 ml
-----------	------------------------------------



RV 10.500	NS 29/32 Пена тормоза
-----------	-----------------------



RV 10.600	NS 29/32 Дистилляция паук с 6 дистилляции рукава
RV 10.601	NS 29/32 Дистилляция паук с 12 дистилляции рукава
RV 10.602	NS 29/32 Дистилляция паук с 20 дистилляции рукава
RV 10.610	дистилляции рукава 20 ml



RV 10.606
RV 10.607

NS 29/32 Дистилляция паук с 5 колбы 50 ml
NS 29/32 Дистилляция паук с 5 колбы 100 ml



RV 10.8001 Уплотнение



RV 3.1 RV 3.1 Штатив



Держатель бутылки с конденсатом



Бутылки для конденсата

Сообщение об ошибке

В случае любых нарушений функций во время работы включается звуковой сигнал ошибки.

В этом случае выполните следующие действия:

- Выключите аппарат с помощью главного выключателя.
- Примите меры по устранению неисправности.
- Снова запустите аппарат.

Если неисправность не удастся устранить посредством описанных мер, или имеет место другая неполадка:

- обратитесь в сервисную службу;
- отправьте аппарат производителю с кратким описанием неисправности.

Сигнал ошибки	Причина	Последствие	Меры по устранению
Непрерывный звуковой сигнал	- При включении устройства скорость вращения установлена не на 0 об/мин - Неисправность печатной платы	Двигатель не работает	- Установите скорость вращения 0 об/мин с помощью ручки регулировки скорости. Затем можно установить необходимую скорость вращения.
Поочередное звучание сигнала в течение 1 с с интервалом 1 с	- Перегрузка - Двигатель заблокирован - Неисправность кабеля - Неисправность печатной платы	Двигатель не работает	- Уменьшите объем испарителя - Обратитесь в сервисную службу
Поочередное звучание сигнала в течение 0,5 с с интервалом 1,5 с	- Слишком высокая температура внутри устройства - Неисправность печатной платы	Двигатель не работает	- Выключите прибор - Дайте прибору остыть - Включите прибор - Обратитесь в сервисную службу
Поочередное звучание сигнала в течение 1,5 с с интервалом 0,5 с	- Повышенное напряжение - Пониженное напряжение - Неисправность печатной платы - Сбой питания компьютера	Двигатель не работает	- Используйте оригинальный блок питания - Обратитесь в сервисную службу

Технические данные

Диапазон напряжения питания	Vac	(100-240) ± 10%
Номинальное напряжение	Vac	100...240
Частота тока	Hz	50/60
Присоединяемая мощность без нагревательной бани	W	40
Номинальная мощность (макс.) импульсного блока питания	W	90
скорость	rpm	20...300
Скорость толерантности заданная скорость: < 100 rpm заданная скорость: ≥ 100 rpm	rpm %	± 1 ± 1
Индикатор скорости		Пластмассовая деталь + шкала
Плавный пуск		да
поднимать		Ручной
ход	mm	150
регулируемым углом для дисков		0°...60°
поверхность охлаждения	cm²	1500
Расход охлаждающей воды мини.	l/h	30
Расход охлаждающей воды макс.	l/h	100
Давление охлаждающей воды макс.	bar	1
Допустимая продолжительность режима работы	%	100
Температура окружающей среды	°C	5...40
Допустимая влажность окружающей среды	%	80
Класс защиты по DIN EN 60529		IP 20
Класс защиты		I
Уровень загрязнения		2
Вес (нет Стекло, нет отопления ванной)	kg	8
Габаритные размеры (Ш x Г x В)	mm	440 x 280 x 590
Максимальная высота над уровнем моря	m	максимум 2000

Производитель оставляет за собой право внесения изменений, не ухудшающих характеристики изделия.

Растворитель таблицы (выбор)

Растворитель	Формула	Давление на температуру кипения 40 °С в мбар (Для НВ 10 ок. 60 °С)
Acetic acid	$C_2H_4O_2$	44
Acetone	C_3H_6O	556
Acetonitrile	C_2H_3N	226
N-Amyl alcohol	$C_5H_{12}O$	11
n-Pentanol	$C_5H_{10}O$	11
n-Butanol	$C_4H_{10}O$	25
tert. Butanol	$C_4H_{10}O$	130
2-Methyl-2-Propanol	$C_4H_{10}O$	130
Butylacetate	$C_6H_{12}O_2$	39
Chlorobenzene	C_6H_5Cl	36
Chloroform	$CHCl_3$	474
Cyclohexane	C_6H_{12}	235
Dichloromethane	CH_2Cl_2	atm. press.
Methylenechloride	CH_2Cl_2	atm. Press.
Diethylether	$C_4H_{10}O$	atm. press.
1,2,-Dichloroethylene (trans)	$C_2H_2Cl_2$	751
Diisopropylether	$C_6H_{14}O$	375
Dioxane	$C_4H_8O_2$	107
Dimethylformamide (DMF)	C_3H_7NO	11
Ethanol	C_2H_6O	175
Ethylacetate	$C_4H_8O_2$	240
Ethylmethylketone	C_4H_8O	243
Heptane	C_7H_{16}	120
Hexane	C_6H_{14}	335
Isopropylalcohol	C_3H_8O	137
Isoamylalcohol	$C_5H_{12}O$	14
3-Methyl-1-Butanol	$C_5H_{12}O$	14
Methanol	CH_4O	337
Pentane	C_5H_{12}	atm. press.
n-Propylalcohol	C_3H_8O	67
Pentachloroethane	C_2HCl_5	13
1, 1, 2, 2, -Tetrachloroethane	$C_2H_2Cl_4$	35
1, 1, 1, -Trichloroethane	$C_2H_3Cl_3$	300
Tetrachloroethylene	C_2Cl_4	53
Tetrachloromethane	CCl_4	271
Tetrahydrofurane (THF)	C_4H_8O	357
Toluene	C_7H_8	77
Trichloroethylene	C_2HCl_3	183
Water	H_2O	72
Xylene	C_8H_{10}	25

Гарантия

В соответствии с условиями продажи и поставки компании **ИКА®** срок гарантии составляет 24 месяца. При наступлении гарантийного случая просим обращаться к продавцу или отправить аппарат с приложением платежных документов и указанием причины рекламации непосредственно на наш завод. Расходы по перевозке берет на себя покупатель.

Гарантия не распространяется на изнашивающиеся детали, случаи ненадлежащего обращения, недостаточного ухода и обслуживания, не соответствующих указаниям настоящего руководства по эксплуатации.







Índice

	Página		
Geräteaufbau - Device setup	2	Colocação em funcionamento	93
Declaração de conformidade	87	Manutenção e limpeza	95
Explicação dos símbolos	87	Acessórios	96
Indicações de segurança	87	Mensagem de erro	98
Uso adequado	89	Dados técnicos	99
Desembalar	89	Tabela de solventes (seleção)	100
Informações	90	Garantia	100
Montagem	90		

Declaração de conformidade

Declaramos, sob responsabilidade exclusiva, que este produto cumpre as disposições das diretivas 2014/35/UE, 2006/42/CE, 2014/30/UE e 2011/65/UE e está de acordo com as seguintes normas ou documentos normativos: EN 61010-1, EN 61010-2-051, EN 61326-1, EN 60529 e EN ISO 12100.

Explicação dos símbolos

 PERIGO	Situação (extremamente) perigosa, na qual a não observância da indicação de segurança pode causar a morte ou ferimentos graves.
 AVISO	Situação perigosa, na qual a não observância da indicação de segurança pode causar a morte ou ferimentos graves.
 CUIDADO	Situação perigosa, na qual a não observância da indicação de segurança pode causar ferimentos leves.
 OBSERVAÇÃO	Apona, p.ex. para ações que podem causar danos materiais.
 PERIGO	Indicação de perigos originados por superfícies quentes.
 CUIDADO	Alerta para o risco de esmagamento de dedos/mãos.

Indicações de segurança

Para sua segurança

• **Leia o manual de instruções na íntegra antes da colocação em funcionamento e observe as indicações de segurança.**

• Guarde o manual de instruções em local acessível para todos.
• Certifique-se de que somente pessoal treinado trabalhe com o aparelho.

• Observe as indicações de segurança, diretrizes, normas de proteção no trabalho e de prevenção de acidentes.

Quando trabalhar particularmente sob vácuo!

• Use o seu equipamento pessoal de proteção conforme a classe de perigo do meio que estiver a ser processado. De qualquer modo, pode haver risco de:
- salpicos de líquidos,

- partes do corpo, cabelos, vestuário e jóias ficarem presos,
- lesão, como resultado de quebra de vidro.

 **PERIGO**

Inalação ou contacto com meios, tais como líquidos venenosos, gases, névoa de pulverização, vapores, poeiras ou materiais biológicos e microbiológicos podem ser perigosos ao utilizador.

• Coloque o aparelho em cima de uma superfície plana, estável, limpa, antiderrapante, seca e ignífuga.
• Garanta de que existe espaço suficiente acima do dispositivo, pois o kit de vidraria pode exceder a altura do dispositivo.

- Antes de usar, verifique a eventual existência de vícios no equipamento ou nos respectivos acessórios. Não utilize peças danificadas.
- Garanta que o kit de vidraria se encontra fora de tensão! Perigo de ruptura como resultado de:
 - tensão devido à montagem incorreta,
 - perigos mecânicos externos,
 - picos de temperatura locais.
- Garanta que a plataforma não começa a mover-se devido a vibrações respetivamente desequilibradas.
- Cuidado com os riscos devidos a:
 - Materiais inflamáveis ,
 - Meios combustíveis com uma temperatura de ebulição baixo.

 **CUIDADO**

Com este aparelho podem ser processados apenas fluidos cujo ponto de inflamação está acima do limite de temperatura de segurança ajustado no banho de aquecimento. O limite de temperatura de segurança ajustado no banho de aquecimento deve estar sempre, no mínimo, 25 °C abaixo do ponto de inflamação do fluido utilizado.

- Não use o aparelho em atmosferas explosivas, com substâncias perigosas ou debaixo de água.
- Trabalhe apenas com meios cujo contributo energético no processo de trabalho é irrelevante. O mesmo também se aplica a outros tipos de energia produzida por outros meios, como por exemplo, através da irradiação de luz.
- Tarefas com o dispositivo apenas devem ser executadas quando a operação é monitorizada.
- Não é permitida a operação com pressão excessiva (para arrefecer a pressão da água consulte "Dados Técnicos").
- Não obstrua as ranhuras de ventilação do dispositivo de modo a garantir o adequado arrefecimento do mecanismo de transmissão.
- Podem existir descargas eletrostáticas entre o meio e o mecanismo de transmissão que pode representar um perigo direto.
- O aparelho não é indicado para funcionar em modo manual (exceto o movimento de elevação).
- O funcionamento seguro do aparelho só é garantido se for usado com os acessórios descritos no capítulo "Acessórios".
- Observe o manual de instruções do banho de aquecimento.
- Observe o manual de instruções dos acessórios, por exemplo da bomba de vácuo.
- Posicione a saída de pressão positiva da bomba a vácuo sob uma capela de laboratório.
- Utilize apenas o dispositivo sob um exaustor fechado por todos os lados, ou um dispositivo protetor semelhante.
- Adapte a quantidade e o tipo de destilação ao tamanho do equipamento de destilação. O condensador deve funcionar corretamente. Monitorize a taxa de fluxo de água de arrefecimento na saída do condensador.
- O equipamento em vidro deve sempre ser ventilado quando funciona sob pressão normal (por ex. saída aberta no condensador) de modo a prevenir um aumento de pressão.
- Note que concentrações de gases, vapores ou partículas perigosas podem escapar através da saída do condensador. Tome as medidas adequadas para evitar este risco, por exemplo, adsorvedores frios a jusante, frascos para lavagem de gases ou um sistema de extração eficiente.
- Recipientes de vidro evacuados não devem ser aquecidos num lado; o balão de evaporação deve rodar durante a fase de aquecimento.
- Os artigos de vidro são concebidos para a operação sob vácuo de até 2 mbar. O equipamento deve ser evacuado

antes de aquecer (ver capítulo "Comissionamento"). O equipamento apenas deve ser arejado novamente após arrefecer. Quando realizar destilação a vácuo, os vapores não condensados devem ser condensados do lado de fora ou dissipados de forma segura. Se existir o risco de resíduos de destilação podem desintegrar-se na presença de oxigénio; apenas gás inerte deve ser admitido para o alívio da tensão.

 **CUIDADO**

Evite formação de peróxido. Peróxidos orgânicos podem acumular-se em resíduos de destilação e exaustão e explodir enquanto decompõem! Mantenha os líquidos que tendem a formar peróxidos orgânicos afastados da luz, em particular dos raios UV e verifique-os antes da destilação e exaustão quanto à presença de peróxidos. Quaisquer peróxidos existentes devem ser eliminados. Muitos compostos orgânicos são propensos à formação de peróxidos, por ex. decalina, éter dietílico, dioxano, tetrahydrofurano, assim como hidrocarbonetos insaturados, tais como tetralina, dieno, cumeno e aldeídos, cetonas e soluções destas substâncias.

 **PERIGO**

O banho-maria, meio de têmpera, balão de evaporação e kit de vidraria podem tornar-se quentes durante a operação e permanecem assim durante muito tempo a seguir! Deixe os componentes arrefecerem antes de continuar a trabalhar com o dispositivo.

 **AVISO**

Evite ebulição atrasada! Nunca aqueça o balão de evaporação no banhomaria sem acionar o mecanismo de transmissão rotativo! Súbita formação de espuma ou gases de exaustão indicam que o conteúdo do balão começa a decompor-se. Desligue imediatamente o aquecimento. Utilize o mecanismo de elevação para elevar o balão de evaporação para fora do banho-maria. Evacue a zona de perigo e avise as pessoas na área circundante!

- Após queda de energia, o aparelho não reinicia automaticamente, o que evita uma eventual ebulição depois de uma queda de energia elétrica. Certifique-se de que o banho de aquecimento não recomeça depois de uma queda de energia.

Para segurança do aparelho

- O valor de tensão indicado na placa de características do modelo deve coincidir com o valor da tensão de rede.
- A tomada tem de ter ligação à terra (contacto condutor de proteção).
- Partes removíveis deve ser recolocada no aparelho para evitar a infiltração de corpos estranhos, líquidos, etc.
- Evite choques e pancadas violentas no aparelho e nos acessórios.
- A abertura do aparelho é permitida, exclusivamente, a pessoas especializadas.

Uso adequado

• Utilização

O dispositivo, em combinação com os acessórios recomendados por **IKA®**, é apropriado para:

- destilação rápida e cuidadosa de líquidos,
- vaporização de soluções e suspensões,
- cristalização, síntese ou limpeza de produtos de química fina,
- secagem de pós e granulados,
- reciclagem de solventes.

Modo de operação: Aparelho de mesa

• Área de aplicação

- Laboratórios - Escolas
- Farmácias - Universidades

O aparelho é indicado para uso em todas as áreas, exceto:

- Áreas residenciais,
- Áreas conectadas diretamente a uma rede elétrica de baixa tensão, que também abasteça áreas residenciais.

A segurança do usuário não estará garantida:

- Se o aparelho for operado com acessórios que não sejam fornecidos ou recomendados pelo fabricante;
- Se o aparelho não for operado de acordo ao seu uso previsto, contrário às instruções do fabricante;
- Se o aparelho ou a placa de circuito impresso forem submetidos a modificações por parte de terceiros.

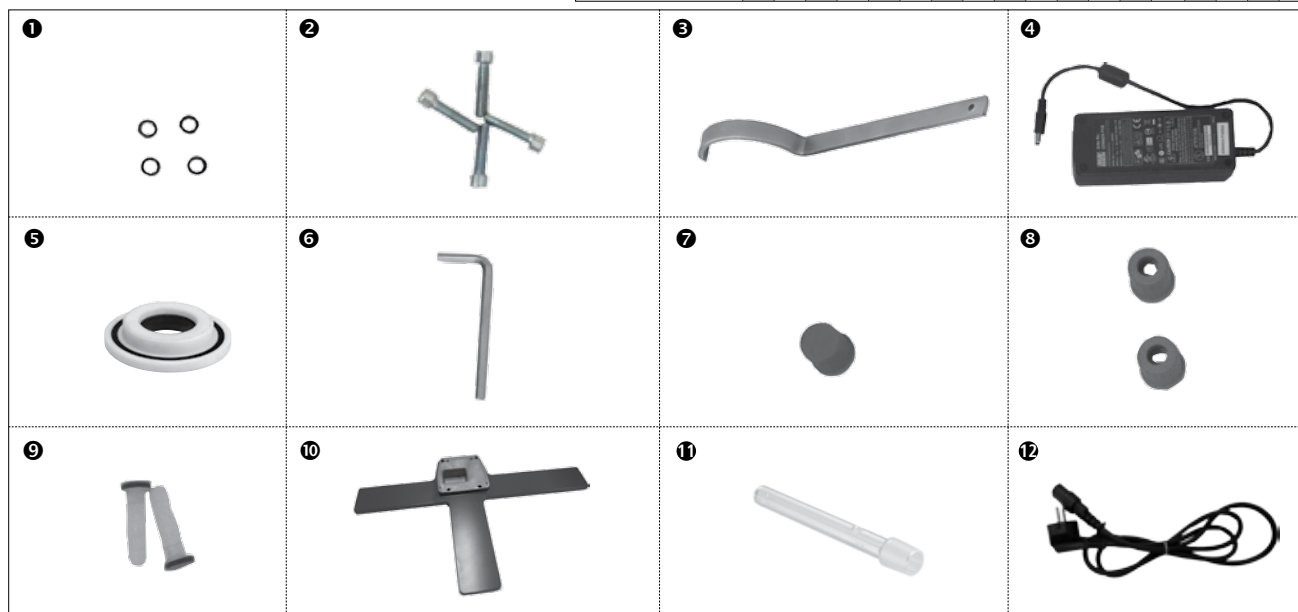
Desembalar

• Desembalar

- Proceda com cuidado ao desembalar o aparelho,
- Em caso de danos, registre as ocorrências imediatamente (correio, transporte ferroviário, empresa transportadora).

• Escopo de fornecimento

	Acionamento RV 3 eco	Banho de aquecimento	Vidriaria vertical RV 10.1	Vidriaria vertical RV 10.10 revestida	Disco de aletas M5 1	Parafuso cilíndrico M5x40 2	Chave de boca 3	Fonte de alimentação 4	RV 10.8001 Vedação 5	Chave Allen DIN911 tamanho 5 6	Fecho roscado 7	Capa união roscada 8	Adaptador D=9 mm 9	Base 10	Tubo de vapor 11	Cabo de rede 12	Manual de instruções	Certificado de garantia
RV 3 eco V	1	1	1		4	4	1	1	1	1	1	2	2	1	1	2	1	1
RV 3 eco VC	1	1		1	4	4	1	1	1	1	1	2	2	1	1	2	1	1
RV 3 eco FLEX	1	1			4	4	1	1	1	1	1	2	2	1	1	2	1	1



Informações

A destilação é um processo térmico de separação para compostos líquidos com base em pontos de ebulição específicos e dependentes da pressão, mediante evaporação e posterior condensação.

A temperatura do ponto de ebulição diminui com a redução da pressão externa, de forma que o processo normalmente é realizado com pressão reduzida. Assim, o banho de aquecimento pode ser mantido a uma temperatura constante (por exemplo, 60 °C). O ponto de ebulição é ajustado através do vácuo, à temperatura de evaporação de aprox. 40 °C. A temperatura da água de refrigeração para o condensador não deveria estar acima de 20 °C (regra 60-40-20).

Para a geração do vácuo deve ser utilizada uma bomba de diafragma resistente a produtos químicos com controlador de vácuo, protegida contra resíduos de solvente através de um frasco tipo Woulff e/ou um separador de vácuo ins-

talados a jusante. A operação com uma bomba de sucção de água para geração do vácuo somente pode ser recomendada limitadamente, já que nesse sistema pode ocorrer a contaminação por solventes do meio ambiente.

A capacidade de evaporação é influenciada pela velocidade, temperatura, tamanho do balão e pressão do sistema. A capacidade ideal do condensador contínuo está em torno de 60%.

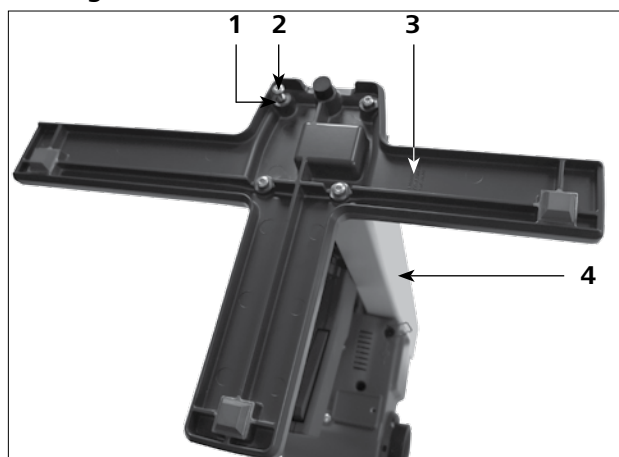
Isto corresponde a uma condensação de aprox. 2/3 da espiral de resfriamento. Em caso de carga maior, há risco de que o vapor de solvente não condensado seja aspirado.

O dispositivo é concebido para operação com alimentação de água de refrigeração (p.ex. termostato de laboratório), porém, também pode ser alimentado através da rede de água. Observe os Dados Técnicos com relação à pressão e constância de temperatura da água de refrigeração, à razão bem como às normas específicas do país.

Montagem

Acionamento RV 3 eco

• Montagem da base no levantador



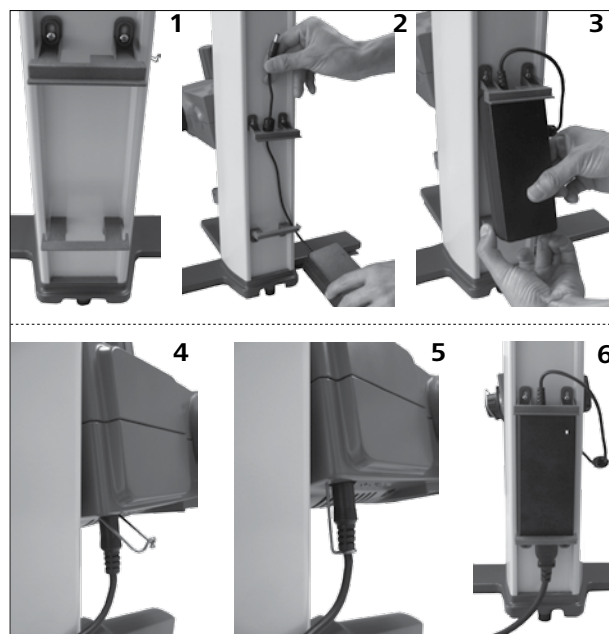
Depois de desembalar a peça, instale o parafuso cilíndrico M5x25 (2) (4x) e o disco de aletas M5 (1) (4x) para montagem da base (3) com o dispositivo de elevação (4).

• Fixação da fonte de alimentação

Instale a fonte de alimentação na parte posterior e fixe-a com os suportes.

- Encaixe a fonte de alimentação no suporte superior. (2)
- Dobre o suporte inferior para baixo e pressione a fonte de alimentação até encaixar. (3)
- Ligue a conexão de baixa tensão na tomada e fixe-a com o borne. (4) (5)
- Encaixe o cabo elétrico na fonte de alimentação e conecte-o numa tomada de rede com tensão admissível.

Depois da conexão na tomada de rede, o indicador de alimentação acende. (6)



• Fixação do suporte do frasco de condensado (não incluído no escopo de fornecimento)



- **Instale o frasco de condensado (não incluído no escopo de fornecimento) e ligue as conexões da mangueira no mesmo**



- **Ajuste o ângulo do acionamento**



- Remova o dispositivo de aperto para o ajuste do ângulo do acionamento rotacional, girando o botão para o ajuste do ângulo de acordo com a marcação **(1)** em sentido anti-horário.



- Ajuste o ângulo desejado para o acionamento rotacional.
- Em seguida, certifique-se de que o acionamento rotacional não possa girar, girando o botão para o ajuste angular em sentido horário.

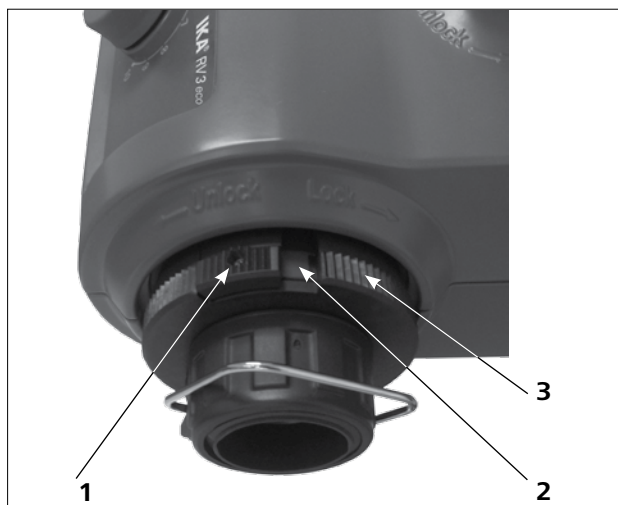
Vidraria



OBSERVAÇÃO

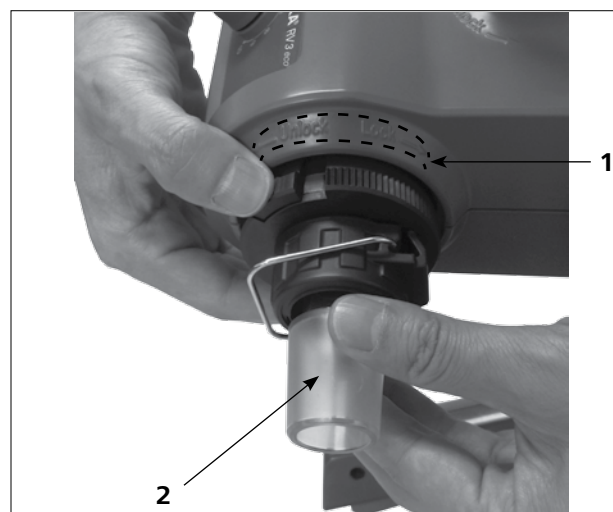
Leia o manual de instruções da vidraria para o manuseio seguro com vidros de laboratório.

- **Fusível**



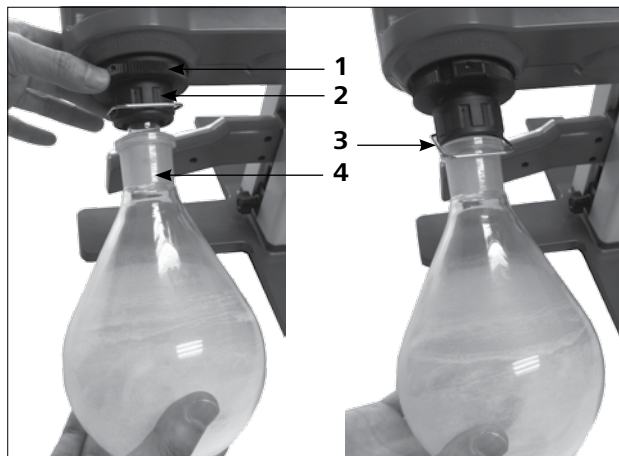
- O botão de travamento **(1)** serve para travar ou destravar o fusível **(3)**.
- Quando uma marcação vermelha **(2)** for exibida, o fusível está destravado. Caso contrário, ele está travado.
- Para travar ou destravar o fusível **(3)**, pressione o botão de travamento **(1)** até o final.

- **Instale o tubo de vapor**



- Solte o dispositivo de travamento, girando a marcação correspondente (1) em 60° em sentido anti-horário. A marcação vermelha deve estar visível.
- Introduza o tubo de condução de vapor (2) até o encosto.
- Em seguida, bloqueie o dispositivo de travamento, girando-o em 60 em sentido horário.
- Quando tiver empurrado o botão de travamento até o encosto, a marcação vermelha estará oculta e não mais visível.
- Deve ser impossível remover o tubo de condução de vapor!
- Verifique o travamento axial do tubo de condução de vapor.
- Mantenha a marcação vermelha coberta.

• Montagem e desmontagem do balão de evaporação



**Para travar, girar em sentido horário,
Para destravar, girar em sentido anti-horário.**

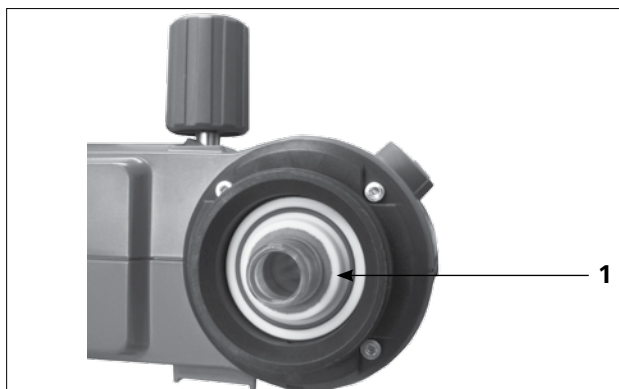
Montagem do balão de evaporação:

- Coloque o balão de evaporação (4) sobre o tubo de condução de vapor.
- Gire a porca de plástico (2) com o grampo (3) em sentido anti-horário, até que seja possível colocar o grampo no flange.
- Gire a porca de plástico agora em sentido horário, até o grampo estar firmemente encostado no flange. Enquanto isso, segure o dispositivo de travamento (1) do tubo de condução de vapor.

Desmontagem do balão de evaporação:

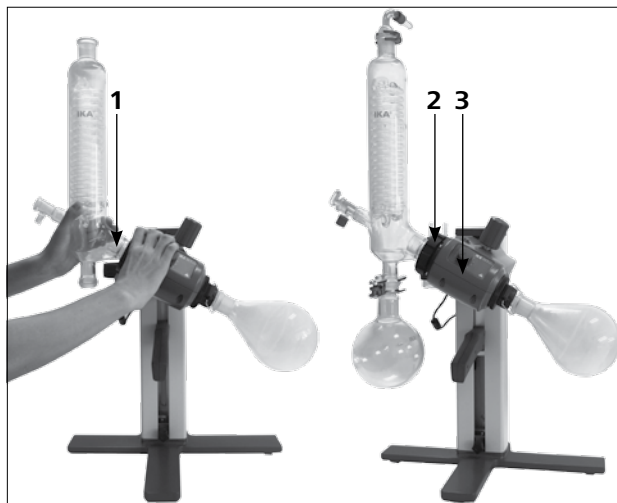
- Segure o dispositivo de travamento e solte a porca de plástico girando-a em sentido anti-horário. Desta forma, é possível soltar balões de evaporação presos.
- Mantenha o balão de evaporação no flange e abra o arco do grampo.
- Remova o balão de evaporação.
- Certifique-se de que o dispositivo de travamento do tubo de condução de vapor continue fechado!

• Montar a vedação do condensador



- Instale a vedação RV 10.8001 (1) no alojamento do condensador e monte agora a vidraria no aparelho, de acordo com o manual de instruções.

• Montagem e desmontagem do condensador



Montagem do condensador:

- Empurre primeiro a porca de plástico (2) e em seguida a arruela elástica sobre o flange do condensador (1).
- Posicione o condensador no acionamento rotacional (3) e aperte a porca de capa manualmente.
- Fixe o balão de coleta e as conexões da mangueira, conforme ilustrado. Observe o manual de instruções da vidraria.



Desmontagem do condensador:

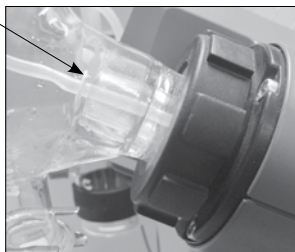
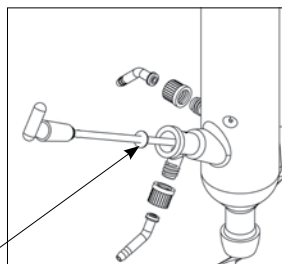
- Use a chave estrela fornecida para soltar porcas de capa emperradas.
- Solte a porca de capa, girando em sentido anti-horário.

• Montagem do disco

Borda anti-gotejamento

OBSERVAÇÃO

Observe a posição correta do disco.

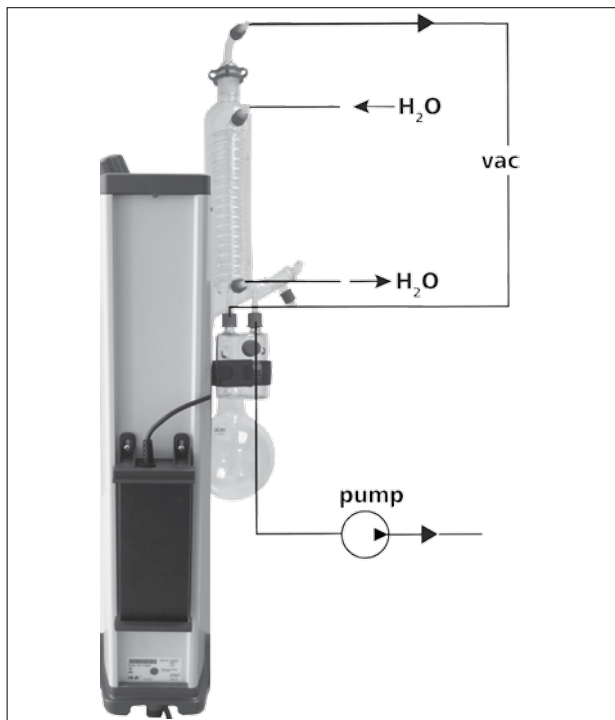


• Descrição condensador especial

(Veja Produtos / Acessórios para www.ika.com)

- Condensador vertical-intensivo com distribuidor RV 10.3. Condensador vertical-intensivo com camisa dupla, permite condensações especialmente eficientes. Também disponível em versão com revestimento (RV 10.30)
- Condensador de gelo seco RV 10.4. Condensador de gelo seco para destilação de solventes de baixa ebulição. Resfriamento por gelo seco, sem necessidade de água de arrefecimento, condensação máxima através de baixas temperaturas. Também disponível em versão com revestimento (RV 10.40)
- Condensador vertical RV 10.5 com distribuidor e válvula de retenção para a destilação de refluxo. Também disponível em versão com revestimento (RV 10.50)
- Condensador vertical-intensivo RV 10.6 com distribuidor e válvula de retenção para a destilação de refluxo. Condensador vertical-intensivo com camisa dupla, permite destilações de refluxo especialmente eficientes. Também disponível em versão com revestimento (RV 10.60)

Conexão dos tubos



- Conecte as mangueiras de água (**H₂O**) no condensador de acordo ao princípio de contra-corrente.
- Instale as conexões para o condensador, frasco tipo Woulff, controlador de vácuo com válvula, bem como bomba de vácuo.
- Conecte a mangueira de vácuo (**vac**) no condensador sempre no ponto mais alto, para reduzir as perdas de solvente por aspiração.
- Para tanto, use mangueiras de vácuo para laboratório com diâmetro interno de 8 mm e espessura de parede de 5 mm.

Banho de aquecimento

CUIDADO

Observe o capítulo "Colocação em funcionamento" no manual de instruções do banho de aquecimento! .

Colocação em funcionamento

Ligação do aparelho



O aparelho está pronto para operação depois de ligar o conector na tomada de rede.

Ligue ou desligue o aparelho no interruptor de rede. Ajuste a velocidade com ajuda do botão para ajuste da velocidade.

A escala de 1 a 10 corresponde a uma faixa de velocidade de 20 a 300 rpm com carga nominal.

OBSERVAÇÃO

Certifique-se de que o botão para ajuste da velocidade esteja posicionado em "0" ao ligar o interruptor de rede. Caso contrário, um sinal sonoro de alerta é emitido.

Enchimento do balão de evaporação

Enchimento manual: Antes de aplicar o vácuo, é possível encher o balão de evaporação manualmente. O balão de evaporação não pode ser enchido além da metade do seu volume.

Enchimento automático: Antes de encher o balão de evaporação, a vidraria é ajustada para a pressão nominal através do controle de vácuo.

- Encha, agora, o balão de evaporação através da linha de reabastecimento.

CAUIDADO

Alimentação máxima permitida (balão de evaporação e conteúdo) é de 3 kg.

- Devido ao vácuo existente, o solvente é aspirado para dentro do balão de evaporação. Desta forma, as perdas de solvente por aspiração podem ser diminuídas o máximo possível.

Instalação do banho de aquecimento

CAUIDADO

Observe também o manual de instruções do banho de aquecimento!

- Movimente o levantador até a posição inferior e verifique a posição do banho de aquecimento em relação à posição do balão de evaporação. Ao utilizar balões maiores de evaporação ou dependendo do ângulo ajustado do acionamento rotacional, o banho de aquecimento pode ser deslocado para a direita.
- Encha o banho de aquecimento com o meio de aquecimento até o balão de evaporação estar coberto com meio de aquecimento até 2/3 do seu volume.

- Ligue o acionamento rotacional e aumente a velocidade lentamente.

CAUIDADO

Evite a formação de ondas.

- Ligue o banho de aquecimento no interruptor principal.

CAUIDADO

Evite tensões no vidro causadas por diferenças de temperatura do balão de evaporação e do banho de aquecimento ao submergir o balão de evaporação no banho de aquecimento!

Ajuste da altura do acionamento



Para ajustar a altura do acionamento, puxe a alça para o ajuste de altura e segure o botão (1). O levantador é destravado e o acionamento pode ser movimentado para cima e para baixo. Solte o acionador; o levantador é travado na altura ajustada.

Ajuste do limitador de curso inferior



CAUIDADO

Em dependência do tamanho do balão, do ângulo de ajuste do acionamento rotativo bem como da posição do banho de aquecimento e do levantador, o balão de evaporação pode levantar.

CAUIDADO

Risco de quebra de vidro!

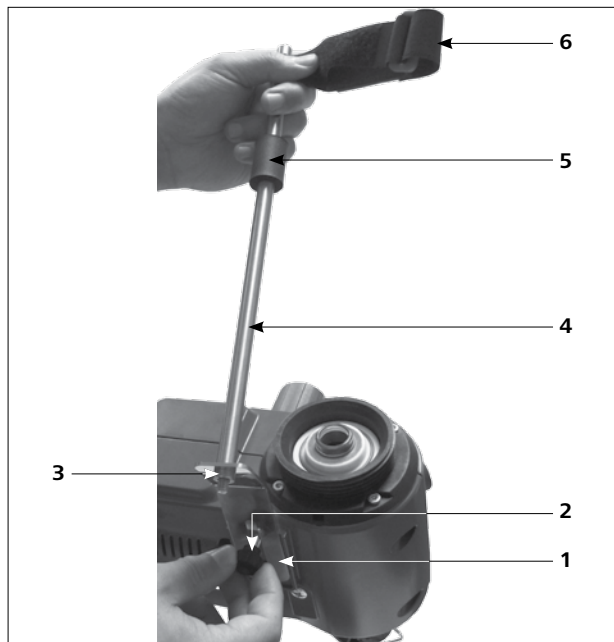
Limite a posição inferior do levantador com o limitador de curso variável.

Gire o botão (1) lentamente em sentido anti-horário para destravar o fecho; agora é possível ajustar o encosto inferior, empurrando-o para cima e para baixo.

Gire o botão em sentido horário; o acionamento é travado no encosto inferior.

Montagem do suporte RV 3.1 (acessório)

- Monte a fixação do condensador conforme ilustrado.
- Monte a chapa (1) com o parafuso serrilhado (2).
- Coloque a barra do suporte (4) sobre a chapa (1) e fixe-a com a porca (3).
- Monte a proteção de borracha (5).
- Fixe a fita de velcro (6) na barra do suporte (4).
- Prenda a vidraria vertical com a fita de velcro (6).



Se o condensador estiver corretamente montado e a porca de capa devidamente apertada para fixação do condensador no acionamento rotacional, a barra do suporte é desnecessária.

A barra serve apenas para evitar a torção do condensador.

CUIDADO

Atenção: Em caso da montagem incorreta da barra de suporte, as forças elevadas na fita de velcro podem causar tensões no vidro, podendo resultar em danos no condensador de vidro.

Depois da montagem do condensador, a barra é fixada no acionamento rotacional. Certifique-se de que o condensador esteja montado em paralelo à caixa do levantador.

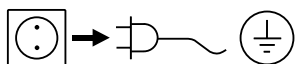


Manutenção e limpeza

O aparelho é isento de manutenção. Ele apenas está sujeito ao envelhecimento natural dos componentes e a respectiva taxa estatística de falhas.

A vedação no resfriador de vidro deve ser controlada em intervalos regulares e, se for necessário, substituída.

Limpeza



Retirar o plugue de rede da tomada para a limpeza.

Utilize exclusivamente produtos de limpeza recomendados por **IKA®**:

Contaminação	Produto de limpeza
Corantes	Isopropanol
Materiais de construção	Água tensoativa, isopropanol
Cosméticos	Água tensoativa, isopropanol
Produtos alimentícios	Água tensoativa
Materiais combustíveis	Água tensoativa
Substâncias não especificadas	Favor consultar a IKA®

Para a limpeza do aparelho, use luvas de proteção. Aparelhos elétricos não devem ser submersos em produtos de limpeza.

Durante a limpeza, nenhuma umidade deve penetrar no aparelho.

Se forem usados métodos de limpeza ou descontaminação diferentes dos recomendados, consulte a **IKA®**.

Encomenda de peças de reposição

Em caso de encomendas de peças de reposição, informe o seguinte:

- Tipo de aparelho,
- Número de fabricação do aparelho, veja a placa de características,
- Número de item e designação da peça, veja **www.ika.com**.

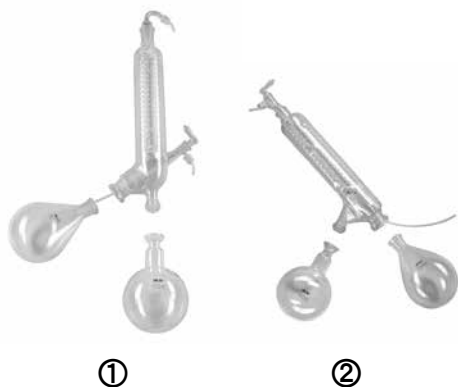
Reparo

Solicitamos encaminhar para reparo somente aparelhos que estejam limpos e livres de substâncias tóxicas.

Para essa finalidade, solicite o formulário "**Declaração de desimpedimento**" junto à **IKA®**, ou utilize o formulário disponível para impressão na página da **IKA® www.ika.com**.

Em caso de conserto, encaminhe o aparelho dentro de sua embalagem original. Embalagens de armazenagem não são suficientes para o envio de retorno. Utilize adicionalmente uma embalagem para transporte adequada.

Acessórios (ver www.ika.com)



- | | |
|----------|---|
| RV 10.1 | NS 29/32 Vidraria vertical (1) |
| RV 10.10 | NS 29/32 Vidraria vertical, revestida (1) |
| RV 10.2 | NS 29/32 Vidraria diagonal (2) |
| RV 10.20 | NS 29/32 Vidraria diagonal, revestida (2) |



- | | |
|----------|---|
| RV 10.3 | Condensador vertical-intensivo com distribuidor (1) |
| RV 10.30 | Condensador vertical-intensivo com distribuidor, revestido (1) |
| RV 10.4 | Condensador de gelo seco (2) |
| RV 10.40 | Condensador de gelo seco, revestido (2) |
| RV 10.5 | Destilação de refluxo com condensador vertical (sem ilustr.) |
| RV 10.50 | Destilação de refluxo com condensador vertical, revestido (sem ilustr.) |
| RV 10.6 | Destilação de refluxo com condensador vertical-intensivo (3) |
| RV 10.60 | Destilação de refluxo com condensador vertical-intensivo, revestido (3) |



- | | |
|----------|-------------------------------|
| RV 10.70 | NS 29/32 Tubo de vapor |
| RV 10.74 | NS 29/32 Tubo de vapor, curto |



- | | |
|-----------|---|
| RV 10.80 | NS 29/32 Balão de evaporação 50 ml |
| RV 10.800 | NS 29/32 Balão de evaporação, revestido 50 ml |
| RV 10.81 | NS 29/32 Balão de evaporação 100 ml |
| RV 10.810 | NS 29/32 Balão de evaporação, revestido 100 ml |
| RV 10.82 | NS 29/32 Balão de evaporação 250 ml |
| RV 10.820 | NS 29/32 Balão de evaporação, revestido 250 ml |
| RV 10.83 | NS 29/32 Balão de evaporação 500 ml |
| RV 10.830 | NS 29/32 Balão de evaporação, revestido 500 ml |
| RV 10.84 | NS 29/32 Balão de evaporação 1000 ml |
| RV 10.840 | NS 29/32 Balão de evaporação, revestido 1000 ml |
| RV 10.90 | NS 24/32 Balão de evaporação 50 ml |
| RV 10.91 | NS 24/32 Balão de evaporação 100 ml |



RV 10.100	KS 35/20 Balão de coleta 100 ml
RV 10.101	KS 35/20 Balão de coleta 250 ml
RV 10.102	KS 35/20 Balão de coleta 500 ml
RV 10.103	KS 35/20 Balão de coleta 1000 ml
RV 10.200	KS 35/20 Balão de coleta, revestido 100 ml
RV 10.201	KS 35/20 Balão de coleta, revestido 250 ml
RV 10.202	KS 35/20 Balão de coleta, revestido 500 ml
RV 10.203	KS 35/20 Balão de coleta, revestido 1000 ml



RV 10.300	NS 29/32 Balão para pó 500 ml
RV 10.301	NS 29/32 Balão para pó 1000 ml



RV 10.400	NS 29/32 Cilindro de evaporação 500 ml
-----------	--



RV 10.500	NS 29/32 Freio de espuma
-----------	--------------------------



RV 10.600	NS 29/32 Balão de evaporação tipo "aranha" com 6 tubos de destilação
RV 10.601	NS 29/32 Balão de evaporação tipo "aranha" com 12 tubos de destilação
RV 10.602	NS 29/32 Balão de evaporação tipo "aranha" com 20 tubos de destilação
RV 10.610	Tubos de destilação 20 ml



RV 10.606	NS 29/32 Balão de evaporação tipo “aranha” com 5 frascos 50 ml
RV 10.607	NS 29/32 Balão de evaporação tipo “aranha” com 5 frascos 100 ml



RV 10.8001	Vedação
------------	---------



RV 3.1	Suporte RV 3.1
--------	----------------



Fixação do frasco de condensado



Frascos de condensado

Mensagem de erro

Todos os erros de funcionamento durante a operação são identificados através do sinal acústico de erro.

Nesse caso, proceda da seguinte maneira:

- Desligue o aparelho no interruptor principal.
- Tome as medidas corretivas necessárias.
- Ligue novamente o aparelho.

Caso ou erro não possa ser eliminado com as medidas corretivas descritas ou em caso de outro erro:

- entre em contato com o departamento de assistência técnica,
- encaminhe o aparelho, acompanhado de breve descrição da falha.

Sinal de erro	Causa	Sintomas	Medida corretiva
Bip contínuo	- A velocidade não foi ajustada em 0 rpm ao ligar o aparelho - Erro da placa de circuito impresso	Motor não funciona	- Gire o botão para o ajuste da velocidade e regule a velocidade em 0 rpm. Em seguida, é possível ajustar o valor necessário da velocidade.
Bipe de 1 segundo alternando com pausa de 1 segundo	- Sobrecarga - Motor bloqueado - Cabo defeituoso - Erro da placa de circuito impresso	Motor parou de funcionar	- Reduza o volume no evaporador - Entre em contato com o departamento de assistência técnica
Bipe de 0,5 segundo alternando com pausa de 1,5 segundo	- A temperatura interna do aparelho está muito elevada - Erro da placa de circuito impresso	Motor parou de funcionar	- Desligue o aparelho - Deixe o aparelho arrefecer - Ligue o aparelho - Entre em contato com o departamento de assistência técnica
Bipe de 1.5 segundo alternando com pausa de 0,5 segundo	- Sobretensão - Subtensão - Erro da placa de circuito impresso - Falha na alimentação elétrica para o Desktop	Motor parou de funcionar	- Utilize a fonte original para alimentação do aparelho - Entre em contato com o departamento de assistência técnica

Dados técnicos

Faixa da tensão operacional	Vac	(100-240) ± 10%
Tensão nominal	Vac	100...240
Frequência	Hz	50/60
Potência de ligação sem banho de aquecimento	W	40
Potência nominal (máx.) da fonte de alimentação	W	90
Velocidade	rpm	20...300
Tolerância da velocidade valor nominal velocidade: < 100 rpm valor nominal velocidade: ≥ 100 rpm	rpm %	± 1 ± 1
Indicação da velocidade		Peça plástica + escala
Partida suave		sim
Elevador		manual
Curso	mm	150
Inclinação da cabeça, ajustável		0°...60°
Superfície de refrigeração	cm²	1500
Circulação de água min.	l/h	30
Circulação de água máx.	l/h	100
Pressão da água de refrigeração	bar	1
Tempo de ligação adm.	%	100
Temperatura ambiente adm.	°C	5...40
Umidade relativa adm.	%	80
Proteção cfe. DIN EN 60529		IP 20
Classe de proteção		I
Grau de contaminação		2
Peso (sem vidraria; sem banho de aquecimento)	kg	8
Dimensões (L x P x A)	mm	440 x 280 x 590
Uso do aparelho acima do nível zero	m	máx. 2000

Tabela de solventes (seleção)

Solvente	Fórmula	Pressão para ponto de ebulição com 40 °C em mbar (Para HB 10 aprox. 60 °C)
Acetic acid	$C_2H_4O_2$	44
Acetone	C_3H_6O	556
Acetonitrile	C_2H_3N	226
N-Amyl alcohol	$C_5H_{12}O$	11
n-Pentanol	$C_5H_{10}O$	11
n-Butanol	$C_4H_{10}O$	25
tert. Butanol	$C_4H_{10}O$	130
2-Methyl-2-Propanol	$C_4H_{10}O$	130
Butylacetate	$C_6H_{12}O_2$	39
Chlorobenzene	C_6H_5Cl	36
Chloroform	$CHCl_3$	474
Cyclohexane	C_6H_{12}	235
Dichloromethane	CH_2Cl_2	atm. press.
Methylenechloride	CH_2Cl_2	atm. Press.
Diethylether	$C_4H_{10}O$	atm. press.
1,2,-Dichloroethylene (trans)	$C_2H_2Cl_2$	751
Diisopropylether	$C_6H_{14}O$	375
Dioxane	$C_4H_8O_2$	107
Dimethylformamide (DMF)	C_3H_7NO	11
Ethanol	C_2H_6O	175
Ethylacetate	$C_4H_8O_2$	240
Ethylmethylketone	C_4H_8O	243
Heptane	C_7H_{16}	120
Hexane	C_6H_{14}	335
Isopropylalcohol	C_3H_8O	137
Isoamylalcohol	$C_5H_{12}O$	14
3-Methyl-1-Butanol	$C_5H_{12}O$	14
Methanol	CH_4O	337
Pentane	C_5H_{12}	atm. press.
n-Propylalcohol	C_3H_8O	67
Pentachloroethane	C_2HCl_5	13
1, 1, 2, 2, -Tetrachloroethane	$C_2H_2Cl_4$	35
1, 1, 1, -Trichloroethane	$C_2H_3Cl_3$	300
Tetrachloroethylene	C_2Cl_4	53
Tetrachloromethane	CCl_4	271
Tetrahydrofurane (THF)	C_4H_8O	357
Toluene	C_7H_8	77
Trichloroethylene	C_2HCl_3	183
Water	H_2O	72
Xylene	C_8H_{10}	25

Garantia

Em conformidade com as Condições de venda e fornecimento **IKA®**, o prazo de entrega é de 24 meses. Em caso de prestação de garantia, entre em contato com o revendedor especializado ou encaminhe o aparelho diretamente para nossa fábrica, acompanhado da nota de entrega e uma descrição dos motivos da reclamação. Os custos do frete correm por sua conta.

A prestação da garantia não se aplica a peças de desgaste e não é válida para falhas que possam ser atribuídas ao manuseio incorreto, cuidados e manutenção insuficientes, contrários às instruções constantes neste manual de instruções.







Spis treści

	Strona		
Geräteaufbau - Device setup	2	Uruchomienie	107
Deklaracja zgodności	101	Konserwacja i czyszczenie	109
Objaśnienie symboli	101	Akcesoria	110
Wskazówki bezpieczeństwa	101	Komunikat o błędzie	112
Użycie zgodne z przeznaczeniem	103	Dane techniczne	113
Rozpakowanie	103	Tabela rozpuszczalników (wybór)	114
Ważne	104	Gwarancja	114
Mocowanie	104		

Deklaracja zgodności

Niniejszym deklarujemy na własną, wyłączną odpowiedzialność, że ten produkt spełnia wymogi dyrektyw 2014/35/EU, 2006/42/WE, 2014/30/EU i 2011/65/EU i jest zgodny z następującymi normami oraz dokumentami normatywnymi: EN 61010-1, EN 61010-2-051, EN 61326-1, EN 60529 i EN ISO 12100.

Objaśnienie symboli

 NIEBEZPIECZEŃSTWO	(Skrajnie)niebezpieczna sytuacja, w przypadku której nieprzestrzeganie wskazówki bezpieczeństwa może doprowadzić do śmierci lub poważnych urazów.
 OSTRZEŻENIE	Niebezpieczna sytuacja, w przypadku której nieprzestrzeganie wskazówki bezpieczeństwa może doprowadzić do śmierci lub poważnych urazów.
 OSTROŻNIE	Niebezpieczna sytuacja, w przypadku której nieprzestrzeganie wskazówki bezpieczeństwa może doprowadzić do lekkich urazów.
 WSKAZÓWKA	Wskazuje np. czynności, które mogą prowadzić do powstania szkód materialnych.
 NIEBEZPIECZEŃSTWO	NIEBEZPIECZEŃSTWO – symbolem tym oznaczono informacje, które wskazują na zagrożenie stwarzane przez gorącą powierzchnię.
 OSTROŻNIE	Oznacza niebezpieczeństwo przygniecenia palców/rąk.

Wskazówki bezpieczeństwa

Ochrona użytkownika

- **Przeczytać całą instrukcję eksploatacji przed uruchomieniem; przestrzegać wskazówek bezpieczeństwa.**
- Instrukcję eksploatacji należy przechowywać tak, aby była ona ogólnodostępna.
- Pamiętać, że praca przy urządzeniu dozwolona jest wyłącznie dla przeszkolonego personelu.
- Przestrzegać wskazówek bezpieczeństwa, dyrektyw, i przepisów BHP. **W szczególności przy pracy z urządzeniami wykorzystującymi podciśnienie!**
- Stosować osobiste wyposażenie ochronne odpowiednie do klasy niebezpieczeństwa używanego medium. W przeciwnym wypadku istnieje zagrożenie spowodowane:

- przyskaniem cieczy,
- wciągnięciem części ciała, włosów, fragmentów odzieży i ozdób,
- uraz w wyniku rozbicia szkła.



Wdychanie lub kontakt ze środkami takimi jak trujące ciecze, gazy, aerozole, opary, pył lub materiały biologiczne i mikrobiologiczne stwarza zagrożenie dla użytkownika.

- Urządzenie ustawić na płaskiej, stabilnej, antypoślizgowej, suchej i ogniotrwałej powierzchni.
- Należy zapewnić odpowiednią przestrzeń nad urządzeniem, ponieważ wysokość konstrukcji szklanej może przekroczyć wysokość urządzenia.

- Urządzenie i akcesoria sprawdzić przed każdym użyciem pod kątem uszkodzeń. Nigdy nie używać uszkodzonych części.
- Należy upewnić się, że konstrukcja szklana nie jest naprężona! Konstrukcja może pęknąć w wyniku:
 - naprężeń wynikających z nieprawidłowego montażu,
 - zewnętrznych zagrożeń mechanicznych,
 - lokalnych wartości szczytowych temperatury.
- Należy upewnić się, że statyw nie porusza się w wyniku drgań lub niestabilności.
- Uwzględnić zagrożenie stwarzane przez:
 - materiały łatwopalne,
 - substancje łatwopalne o niskiej temperaturze wrzenia.

OSTROŻNIE

Za pomocą tego urządzenia wolno przetwarzać lub podgrzewać tylko te media, których temperatura zapłonu jest wyższa od ustawienia ogranicznika temperatury maksymalnej łaźni grzejnej. Ustawienie ogranicznika temperatury maksymalnej łaźni grzejnej musi być zawsze co najmniej 25 °C poniżej temperatury zapłonu stosowanego medium.

- Nie korzystać z urządzenia, jeśli w powietrzu nagromadziły się substancje wybuchowe, a także nie stosować do substancji niebezpiecznych i pod wodą.
- Stosować wyłącznie media, których obróbka nie powoduje emisji energii. Odnosi się to również do innych emisji energii, np. z powodu działania promieni słonecznych.
- Urządzenie może pracować wyłącznie w obecności osoby nadzorującej.
- Nie wolno uruchamiać urządzenia przy nadmiernym ciśnieniu (informacje dot. ciśnienia wody chłodzącej podano w części „Dane techniczne”).
- Aby zapewnić odpowiednie chłodzenie urządzenia, nie zakrywać szczelin wentylacyjnych.
- Między medium a napędem mogą wystąpić wyładowania elektrostatyczne, które stwarzają bezpośrednie zagrożenie.
- Urządzenie nie jest przeznaczone do trybu ręcznego (z wyjątkiem ruchu dźwigu).
- Bezpieczna praca jest zapewniona wyłącznie z akcesoriami opisanymi w rozdziale „Akcesoria”.
- Postępować zgodnie z instrukcją eksploatacji łaźni do ogrzewania.
- Postępować zgodnie z instrukcją eksploatacji wyposażenia, np. pompy próżniowej.
- Wylot ciśnienia dodatniego pompy próżniowej należy umieścić pod dygestorium.
- Z urządzenia można korzystać wyłącznie z zamkniętym ze wszystkich stron wyciągiem lub równoważnym rozwiązaniem zabezpieczającym.
- Dobierając ilość i typ substancji destylowanej, należy uwzględnić rozmiar sprzętu do destylacji. Skraplacz musi pracować prawidłowo. Należy monitorować natężenie przepływu wody chłodzącej na wylocie skraplacza.
- Należy zapewnić wentylację elementów szklanych w czasie pracy przy normalnym ciśnieniu (np. otworzyć wylot skraplacza), aby uniknąć nadmiernego wzrostu ciśnienia.
- Należy pamiętać, że przez wylot skraplacza mogą wydobywać się niebezpieczne gazy, pary i cząstki stałe. Należy podjąć odpowiednie kroki ograniczające zagrożenie, np. stosować wymrażacze umieszczone za urządzeniem, płuczki gazowe lub wydajny system wentylacji.
- Szklanych naczyń, w których wytworzono podciśnienie nie wolno rozgrzewać z jednej strony; w czasie fazy rozgrzewania kolba destylacyjna musi się obracać.
- Elementy szklane zaprojektowano do pracy przy

podciśnieniu do 2 mbar. Przed rozgrzaniem w elementach szklanych należy wytworzyć podciśnienie (patrz rozdział „Przekazanie do eksploatacji”). Sprzęt można znów rozszczelnić tylko po ochłodzeniu. W czasie destylacji próżniowej nieskroplone pary muszą zostać skroplone lub w bezpieczny sposób rozproszone. Jeżeli istnieje ryzyko, że pozostałości podestylacyjne mogą się rozpaść w wyniku kontaktu z tlenem, do odprężania można stosować wyłącznie gaz obojętny.

OSTROŻNIE

Należy unikać powstawania nadtlenu. Organiczne nadtlenuki mogą odłożyć się w czasie destylacji i w pozostałościach oparów i eksplodować w czasie rozkładu! Ciecze, które sprzyjają powstawaniu organicznych nadtlenuków należy chronić przed światłem, szczególnie światłem ultrafioletowym oraz skontrolować przed destylacją i sprawdzić, czy w oparach nie występują nadtlenuki. Wszelkie wykryte nadtlenuki należy wyeliminować. Wiele substancji organicznych sprzyja powstawaniu nadtlenuków, np. dekalin, eter dietylowy, dioksan, tetrahydrofuran oraz węglowodory nienasycone, takie jak tetralin, dien, kumen i aldehydy, ketony i roztwory tych substancji.

NIEBEZPIECZEŃSTWO

Łaźnia grzejna, medium grzewcze, kolba destylacyjna oraz elementy konstrukcji szklanej mogą się nagrzewać w czasie pracy urządzenia i być gorące jeszcze przez długi czas po jego wyłączeniu! Przed kontynuowaniem pracy z urządzeniem należy odczekać do jego ostygnięcia.

OSTRZEŻENIE

Należy unikać opóźniania wrzenia! Nie wolno ogrzewać kolby destylacyjnej w łaźni grzejnej przy wyłączonym napędzie! Gwałtowne pienienie i powstawanie gazów wskazuje, że zawartość kolby zaczyna się rozkładać. W takiej sytuacji należy niezwłocznie wyłączyć ogrzewanie. Kolbę należy wyjąć z łaźni grzejnej za pomocą mechanizmu podnoszącego. Należy opuścić strefę zagrożenia i ostrzec wszystkie osoby w pobliżu!

- Po awarii zasilania urządzenie nie uruchomi się automatycznie ponownie, co zapobiega ewentualnemu przegotowaniu na skutek awarii zasilania. Upewnić się, że łaźnia do ogrzewania nie uruchomi się ponownie po awarii zasilania.

Ochrona urządzenia

- Informacja o napięciu podana na tabliczce znamionowej musi się zgadzać z napięciem sieciowym.
- Gniazdko musi być uziemione (kontakt z przewodem uziemiającym).
- Wymienne części muszą być ponownie zainstalowane na urządzeniu, aby zapobiec infiltracji obcych przedmiotów, płynów, itp.
- Unikać obijania i uderzeń o urządzenie i akcesoria.
- Urządzenie może być otwierane wyłącznie przez wykwalifikowanego personel.

Użycie zgodne z przeznaczeniem

• Przeznaczenie

Urządzenie w połączeniu z wyposażeniem zalecanym przez IKA® jest przeznaczone do:

- szybkiej i delikatnej destylacji cieczy,
- odparowywania roztworów i zawiesin,
- krystalizacji, syntezy lub czyszczenia delikatnych preparatów chemicznych,
- suszenia proszków i granulatów,
- recyklingu rozpuszczalników.

Tryb pracy: Urządzenie nabladowe

• Obszary zastosowania

- laboratoria - szkoły
- apteki - uczelnie

Urządzenie to można stosować wszędzie, oprócz:

- pomieszczeń mieszkalnych,
- miejsc bezpośrednio podłączonych do niskonapięciowej sieci elektrycznej, zasilającej również strefy mieszkalne.

Bezpieczeństwo użytkownika nie jest zapewnione:

- jeżeli urządzenie stosowane jest z akcesoriami niedostarczonymi lub niezalecanymi przez producenta;
- jeżeli urządzenie stosowane jest niezgodnie z jego przeznaczeniem, wbrew wytycznym producenta;
- jeżeli osoby trzecie dokonają zmian w obrębie urządzenia lub płytki drukowanej.

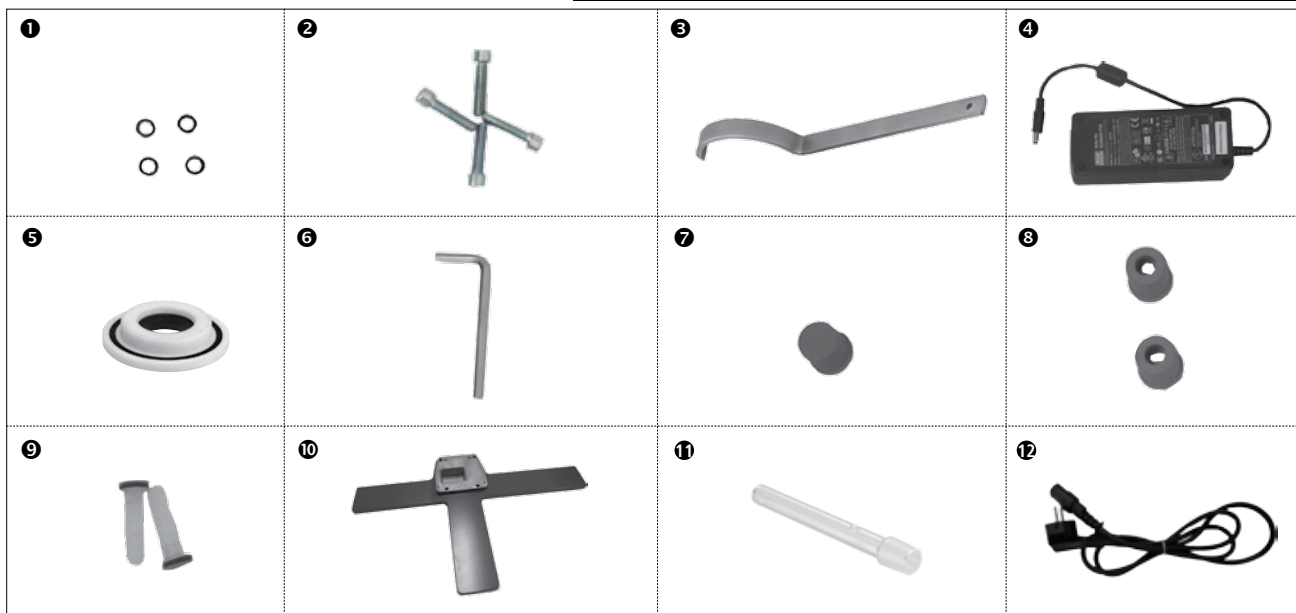
Rozpakowanie

• Rozpakowanie

- Ostrożnie rozpakować urządzenie.
- W razie stwierdzenia uszkodzeń należy natychmiast zarejestrować stan faktyczny (poczta, kolej lub spedycja).

• Zakres dostawy

	Napęd RV 3 eco	Łącznia do ogrzewania	Pionowy zestaw naczyń szklanych RV 10.1	Pionowy zestaw naczyń szklanych RV 10.10, powlekanie	Podkładka zębrowa M5 1	Śruba z łbem walcowym M5x40 2	Klucz oczkowy 3	Zasilacz impulsowy 4	RV 10.8001 Vedação 5	Wkrętak kątowy DIN911 SW5 6	Zakrętka 7	ŚNasadka na połączenie gwintowe 8	Końcówka węży D=9 mm 9	Cokół 10	Rura prowadząca pary 11	Kabel sieciowy 12	instrukcja eksploatacji	ka gwarancyjna
RV 3 eco V	1	1	1		4	4	1	1	1	1	1	2	2	1	1	2	1	1
RV 3 eco VC	1	1		1	4	4	1	1	1	1	1	2	2	1	1	2	1	1
RV 3 eco FLEX	1	1			4	4	1	1	1	1	1	2	2	1	1	2	1	1



Ważne

Destylacja to proces rozdzielania termicznego ciekłych związków bazujący na zależnej od ciśnienia temperaturze wrzenia danej substancji w wyniku parowania i późniejszej kondensacji.

Temperatura wrzenia maleje wraz z malejącym ciśnieniem zewnętrznym, w wyniku czego zazwyczaj pracuje się pod zmniejszonym ciśnieniem. Dzięki temu można utrzymać łaźnię do ogrzewania przy stałej temperaturze (np. 60°C). Przy wykorzystaniu próżni ustawia się temperaturę wrzenia przy temperaturze parowania ok. 40°C. Temperatura wody chłodzącej do chłodnicy kondensacyjnej nie powinna być wyższa niż 20°C (zasada 60-40-20).

W celu wytworzenia próżni należy stosować pompę membranową odporną na działanie substancji chemicznych, która jest chroniona przed pozostałościami rozpuszczalnika poprzez podłączenie butli Woulffa i/lub separatora próżniowego. Praca z pompą wodną do wytwarzania

próżni może być zalecana tylko warunkowo, ponieważ w przypadku takich systemów może dojść do skażenia środowiska rozpuszczalnikiem.

Na wydajność odparowywania wpływa prędkość obrotowa, temperatura, wielkość kolby oraz ciśnienie w układzie. Optymalne wykorzystanie chłodnicy przepływowej wynosi około 60%.

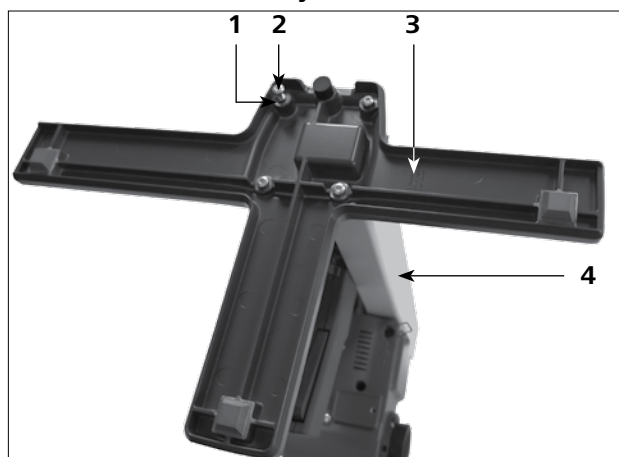
Odpowiada to kondensacji w ok. 2/3 zwojów chłodzących. W przypadku większego wykorzystania istnieje niebezpieczeństwo odsysania nieskondensowanych oparów rozpuszczalnika.

Urządzenie jest przeznaczone do pracy po podłączeniu do dopływu wody chłodzącej (np. termostat laboratoryjny), ale może być używane również po podłączeniu do wodociągu. Uwzględnić dane techniczne odnoszące się do ciśnienia wody chłodzącej, stałej temperatury i przepływu, a także przestrzegać przepisów krajowych.

Mocowanie

Napęd RV 3 eco

• Montaż cokołu do windy



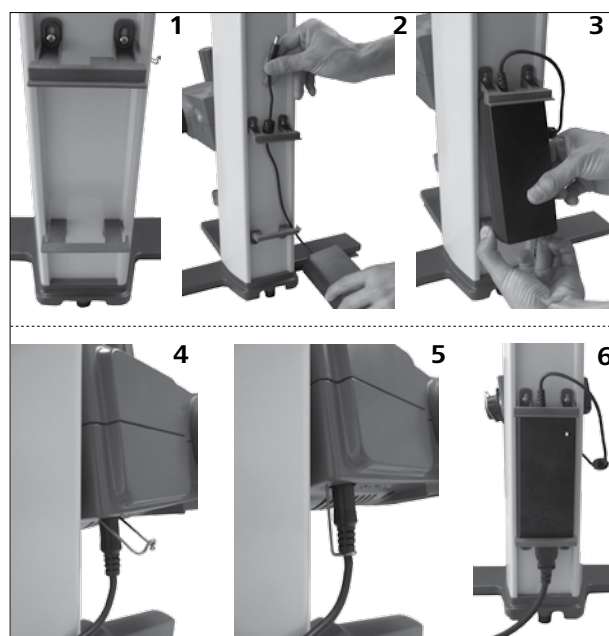
Po rozpakowaniu opakowania transportowego zamocować śrubę walcową M5x25 (2) (4x) oraz podkładkę żebrową M5 (1) (4x) w celu zamontowania cokołu (3) do urządzenia podnoszącego (4).

• Mocowanie zasilacza impulsowego

Umieścić zasilacz impulsowy z tyłu i zamocować za pomocą uchwytów.

- Włożyć zasilacz impulsowy do górnego uchwytu. (2)
- Wygiąć dolny uchwyt w dół i wcisnąć do środka zasilacz impulsowy. (3)
- Podłączyć przyłącze niskonapięciowe do gniazda podłączeniowego i zamocować za pomocą zacisku. (4) (5)
- Podłączyć przewód elektryczny do zasilacza impulsowego i podłączyć do zasilacza o dopuszczalnym napięciu.

Po podłączeniu do zasilacza zaświeci się wskaźnik sieciowy. (6)



• Mocowanie uchwytu butelki na kondensat (nie wchodzi w skład dostawy)



- Włożyć butelkę na kondensat (nie jest dostarczona) i zamocować do niej przyłącza węży



- Ustawić kąt napędu



- Usunąć urządzenie zaciskowe do ustawiania kąta napędu obrotowego, obracając pokrętkę do ustawiania kąta zgodnie z oznaczeniem (1) przeciwnie do ruchu wskazówek zegara.



- Ustawić żądany kąt napędu obrotowego.
- Następnie upewnić się, że napęd obrotowy nie może się obracać, obracając pokrętkę do ustawiania kąta zgodnie z ruchem wskazówek zegara.

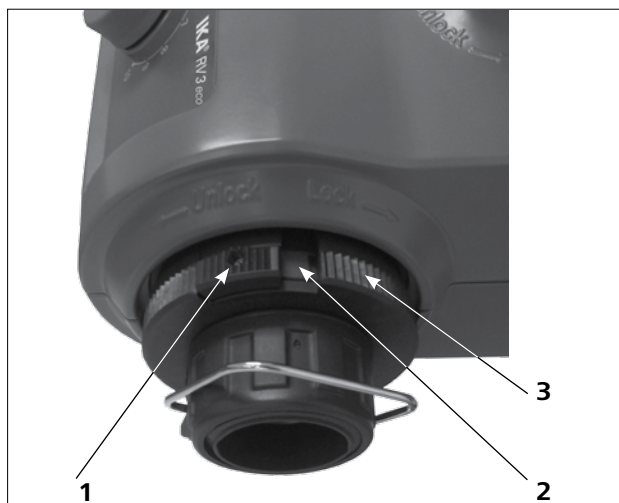
Zestaw naczyń szklanych



WSKAZÓWKA

W celu prawidłowego posługiwania się szkłem laboratoryjnym przeczytać instrukcję eksploatacji zestawu naczyń szklanych.

- Bezpiecznik

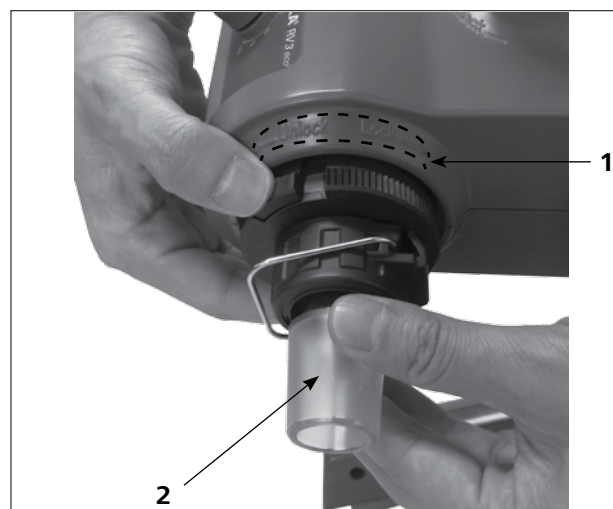


- Przycisk blokady (1) służy do blokowania lub

odblokowywania bezpiecznika (3).

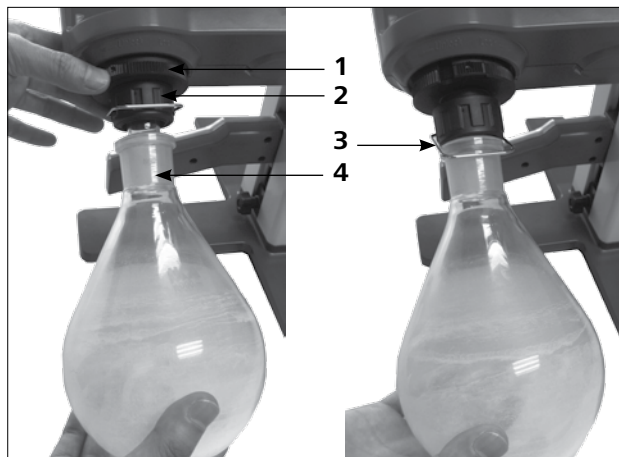
- Jeżeli widać czerwone oznaczenie (2), oznacza to, że bezpiecznik jest odblokowany. W przeciwnym razie jest zablokowany.
- Aby zablokować lub odblokować bezpiecznik (3), nacisnąć przycisk blokady (1) aż do oporu.

- Włożyć rurę prowadzącą pary



- Odblokować blokadę, obracając zgodnie z oznaczeniem (1) o 60° przeciwnie do ruchu wskazówek zegara. Czerwone oznaczenie musi być widoczne.
- Wprowadzić rurę prowadzącą parę (2) aż do oporu.
- Następnie zablokować, obracając blokadę o 60° w kierunku ruchu wskazówek zegara.
- Po przesunięciu przycisku blokady do oporu czerwone oznaczenie powinno się schować i nie być już widoczne.
- Nie wolno wyciągać rury prowadzącej parę!
- Sprawdzić blokadę osiową rury prowadzącej parę.
- Zadbać, aby czerwone oznaczenie było schowane.

• Montaż i demontaż kolby parownika



Aby zablokować, obrócić zgodnie z ruchem wskazówek zegara, aby odblokować, obrócić przeciwnie do ruchu wskazówek zegara.

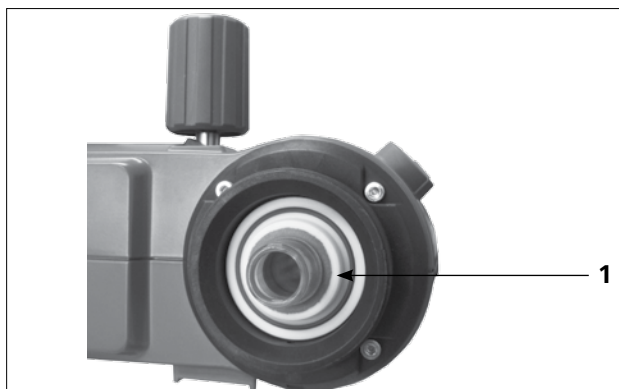
Montaż kolby parownika:

- Umieścić kolbę parownika (4) na rurze prowadzącej parę.
- Obrócić nakrętkę plastikową (2) z klamrą (3) przeciwnie do ruchu wskazówek zegara, aż klamrę będzie można umieścić nad kołnierzem.
- Obrócić nakrętkę plastikową zgodnie z ruchem wskazówek zegara, aż klamra zacznie przylegać do kołnierza. Przytrzymać w tym celu blokadę (1) rury prowadzącej parę.

Demontaż kolby parownika:

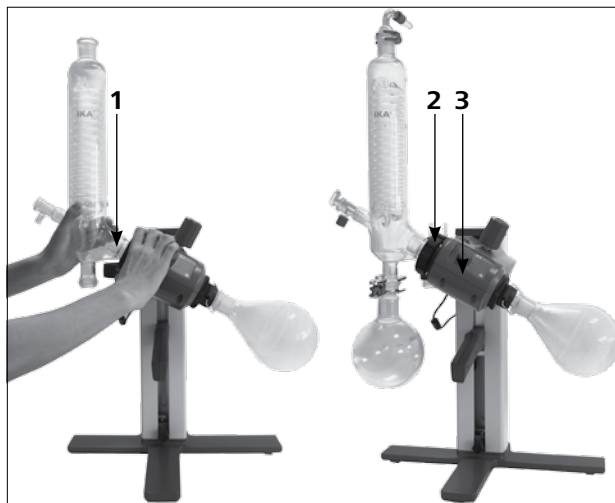
- Przytrzymać blokadę i poluzować plastikową nakrętkę, obracając przeciwnie do ruchu wskazówek zegara. Powoduje to poluzowanie zabezpieczonych kolb parownika.
- Przytrzymać kolbę parownika za kołnierz i odpiąć pałąk klamry.
- Wyjąć kolbę parownika.
- Sprawdzić, czy blokada rury prowadzącej parę jest nadal zamknięta!

• Zamontować uszczelkę chłodnicy



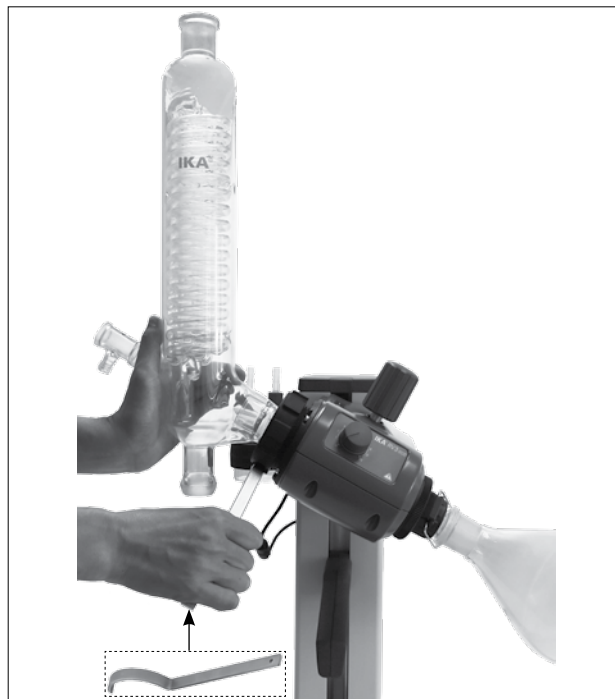
- Włożyć uszczelkę RV 10.8001 (1) do uchwytu chłodnicy i następnie zamontować w urządzeniu zestaw naczyń szklanych zgodnie z instrukcją eksploatacji.

• Montaż i demontaż chłodnicy



Montaż chłodnicy:

- Najpierw nasunąć plastikową nakrętkę (2), a następnie podkładkę sprężystą na kołnierz chłodnicy (1).
- Ustawić chłodnicę w napędzie obrotowym (3) i przykręcić mocno nakrętkę kołpakową.
- Zamocować kolbę wychwytyjącą i połączenia węzowe zgodnie z ilustracją. Postępować zgodnie z instrukcją eksploatacji zestawu naczyń szklanych.



Demontaż chłodnicy:

- Użyć dostarczonego klucza oczkowego, aby poluzować zabezpiezoną nakrętkę kołpakową.
- Poluzować nakrętkę kołpakową, wykonując obrót w kierunku przeciwnym do ruchu wskazówek zegara.

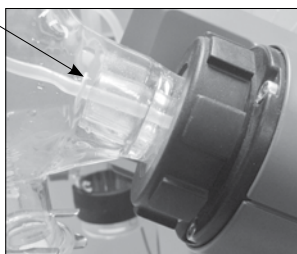
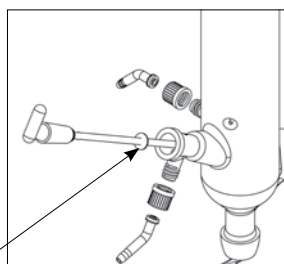
• Demontaż podkładki

Krawędź ociekowa



WSKAZÓWKA

Zwrócić uwagę na prawidłowe położenie podkładki.

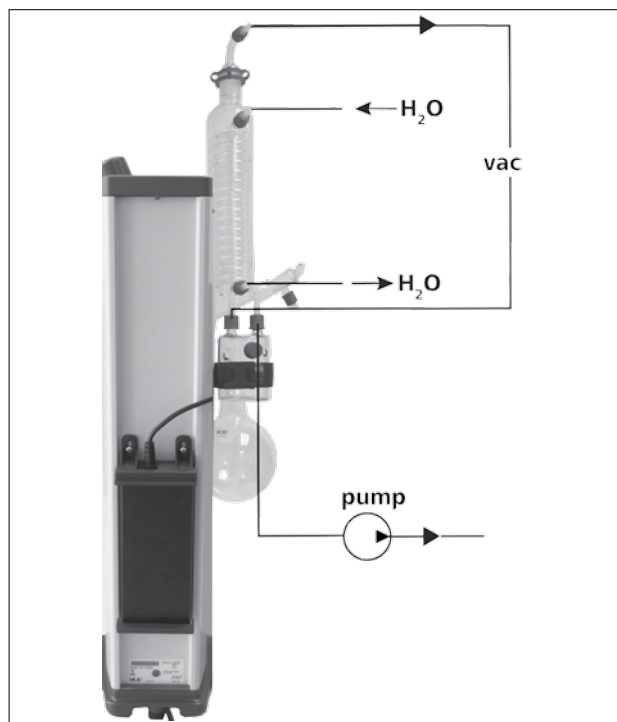


• Opis chłodnicy specjalnej

(patrz produkty / wyposażenie na stronie www.ika.com)

- Pionowa chłodnica intensywna z rozdzielaczem RV 10.3.
Pionowa chłodnica intensywna z podwójnym płaszczem umożliwia szczególnie wydajną kondensację.
Dostępna także w wersji powlekanej (RV 10.30)
- Chłodnica na suchy lód RV 10.4
Chłodnica na suchy lód do destylacji niskowrzących rozpuszczalników.
Chłodzenie za pomocą suchego lodu, niepotrzebna woda, maksymalna kondensacja dzięki niskim temperaturom.
Dostępna także w wersji powlekanej (RV 10.40)
- Chłodnica pionowa z rozdzielaczem RV 10.5 i zawór odcinający do destylacji w ramach przepływu powrotnego.
Dostępna także w wersji powlekanej (RV 10.50)
- Pionowa chłodnica intensywna z rozdzielaczem RV 10.6 i zawór odcinający do destylacji w ramach przepływu powrotnego
Pionowa chłodnica intensywna z podwójnym płaszczem umożliwia szczególnie wydajną destylację w ramach przepływu powrotnego.
Dostępna także w wersji powlekanej (RV 10.60)

Zestaw węży



- Podłączyć węże wody (H_2O) do chłodnicy zgodnie z zasadą strumienia przeciwnego.
- Rozprowadzić połączenia próżniowe do chłodnicy, butlę Wouffa, sterownik próżni z zaworem oraz pompę próżniową.
- Podłączyć wąż próżniowy (**vac**) do chłodnicy w najwyższym miejscu, aby uniknąć strat rozpuszczalnika na skutek zasysania.
- Zastosować do tego celu zwykle węże próżniowe używane w laboratorium o średnicy wewnętrznej 8 mm i grubości ścianki 5 mm.

Łącznia do ogrzewania



OSTROŻNIE

Postępować zgodnie z instrukcją eksploatacji łącznia do ogrzewania, rozdział „Uruchomienie”!

Uruchomienie

Włączanie urządzenia



Urządzenie po włożeniu wtyczki do gniazdka jest gotowe do pracy.

Włączyć lub wyłączyć urządzenie za pomocą wyłącznika sieciowego.

Ustawić prędkość obrotową za pomocą pokrętła do

ustawiania prędkości obrotowej.
Skala od 1 do 10 odpowiada zakresowi prędkości obrotowej 20–300 obr./min przy obciążeniu znamionowym.



WSKAZÓWKA

Upewnić się, że pokrętko do ustawiania prędkości obrotowej jest w pozycji „0” podczas włączania włącznika sieciowego. W przeciwnym razie rozlegnie się sygnał ostrzegawczy.

Napełnianie kolby parownika

Napełnianie ręczne: Przed wytworzeniem próżni można ręcznie napełnić kolbę parownika. Nie wolno napełniać kolby parownika powyżej połowy jej objętości.

Automatyczne napełnianie: Przed napełnieniem kolby parownika następuje regulacja aparatury szklanej do ciśnienia zadanego za pomocą sterownika próżni.

- Napełnić kolbę parownika za pomocą przewodu zasilającego.

- Z uwagi na istniejące podciśnienie rozpuszczalnik zostaje zassany do kolby parownika. W ten sposób można utrzymać straty rozpuszczalnika na skutek odciągania na możliwie jak najniższym poziomie.



OSTROŻNIE

Maksymalne dopuszczalne obciążenie (kolba parownika i zawartość) wynosi 3 kg.

Ustawianie łaźni do ogrzewania



OSTROŻNIE

Postępować także zgodnie z instrukcją eksploatacji łaźni do ogrzewania!

- Przenieść windę do dolnej pozycji i sprawdzić pozycję łaźni do ogrzewania względem położenia kolby parownika. W przypadku stosowania większych kolb parownika lub w zależności od ustawionego kąta napędu obrotowego można przesunąć łaźnię do ogrzewania w prawo.
- Napełnić łaźnię do ogrzewania medium utrzymującym stałą temperaturę tak, aby kolba parownika była otoczona medium w 2/3 objętości.

- Włączyć napęd obrotowy i powoli zwiększać prędkość obrotową.



OSTROŻNIE

Unikać powstawania fal.

- Wyłączyć łaźnię do ogrzewania za pomocą wyłącznika głównego.



OSTROŻNIE

Unikać naprężeń szkła na skutek różnej temperatury w kolbie parownika i łaźni do ogrzewania podczas opuszczania kolby parownika do łaźni do ogrzewania!

Ustawianie wysokości napędu



Aby ustawić wysokość napędu, chwycić uchwyt do ustawiania wysokości i mocno przytrzymać wyzwalacz (1). Winda zostanie odblokowana i można poruszyć napęd w górę lub w dół. Zwolnić wyzwalacz; winda zostanie zablokowana w ustawionej wysokości.

Ustawianie dolnego ogranicznika



OSTROŻNIE

W zależności od wielkości kolby, kąta ustawienia napędu obrotowego oraz pozycji łaźni do ogrzewania i pozycji windy kolba parownika może wystawać z łaźni do ogrzewania.



OSTROŻNIE

Niebezpieczeństwo pęknięcia szkła!

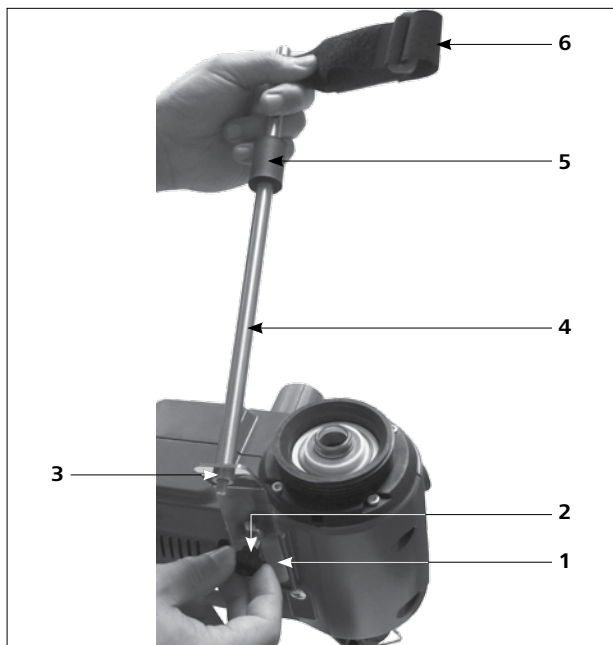
Za pomocą zmiennego ogranicznika ograniczyć dolną pozycję windy.

Obrócić pokrętko (1) przeciwnie do ruchu wskazówek zegara, aby odblokować zamknięcie; teraz można ustawić dolny ogranicznik, przesuując go w górę lub w dół.

Obrócić pokrętko zgodnie z ruchem wskazówek zegara; ogranicznik zostanie zablokowany w dolnym położeniu.

Montaż statywu RV 3.1 (wyposażenie)

- Zamontować zabezpieczenie chłodnicy zgodnie z rysunkiem.
- Zamontować blachę (1) za pomocą śruby radełkowej (2).
- Umieścić statyw prętowy (4) na blasze (1) i zamocować go za pomocą nakrętki (3).
- Zamocować gumowe zabezpieczenie (5).
- Zamocować taśmę rzepową (6) na statywie prętowym (4).
- Zabezpieczyć pionowy zestaw naczyń szklanych za pomocą taśmy rzepowej (6).



W przypadku prawidłowo zamontowanej chłodnicy i dokręconej nakrętki kołpakowej mocującej chłodnicę do napędu obrotowego nie jest potrzebny statyw. Statyw służy jedynie jako zabezpieczenie chłodnicy przed przekreśleniem.

! OSTROŻNIE

W przypadku nieprawidłowo zamontowanego statywu – pod wpływem intensywnych sił wywieranych na taśmę rzepową – w szkłe mogą powstawać naprężenia mogące doprowadzić do uszkodzeń szklanej chłodnicy.

Statyw należy zamocować po zakończeniu montażu chłodnicy do napędu obrotowego. Zwrócić uwagę, aby chłodnica była zamontowana równoległe do obudowy windy.

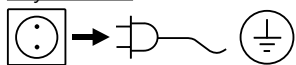


Konserwacja i czyszczenie

Urządzenie nie wymaga konserwacji. Jest ono narażone jedynie na naturalne starzenie się elementów i ich statystyczną awaryjność.

Uszczelkę chłodnicy szklanej należy sprawdzać w regularnych odstępach czasu i w razie potrzeby wymienić.

Czyszczenie



Przed rozpoczęciem czyszczenia wyciągnąć wtyczkę z gniazda elektrycznego.

Korzystać tylko ze środków czyszczących zalecanych przez firmę **IKA**®:

Zanieczyszczenie	Środek czyszczący
Barwniki	Izopropanol
Materiały budowlane	Woda z dodatkiem środków powierzchniowo czynnych / izopropanol
Kosmetyki	Woda z dodatkiem środków powierzchniowo czynnych / izopropanol
Żywność	Woda z dodatkiem środków powierzchniowo czynnych
Paliwa	Woda z dodatkiem środków powierzchniowo czynnych
Inne materiały	Należy skonsultować się z firmą IKA ®

Podczas czyszczenia urządzenia nosić rękawice ochronne. W celu oczyszczenia urządzeń elektrycznych nie wolno ich zanurzać w środku czyszczącym.

Podczas czyszczenia wilgoć nie może przedostać się do wnętrza urządzenia.

W przypadku zastosowania metod czyszczenia i dekontaminacji innych od zalecanych skontaktować się z firmą **IKA**®.

Zamawianie części zamiennych

Zamawiając części zamienne, należy podać następujące dane:

- typ urządzenia,
- numer fabryczny urządzenia, patrz tabliczka znamionowa,
- numer pozycji i oznaczenie części zamiennej, patrz www.ika.com.

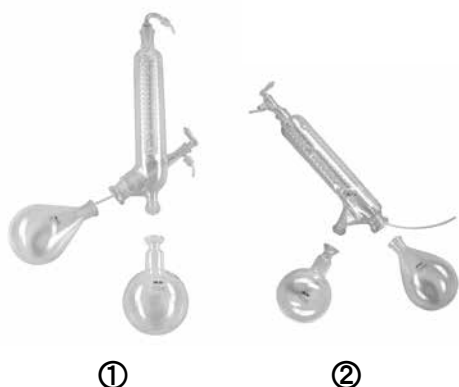
Naprawa

Do naprawy prosimy przysyłać tylko urządzenia czyste i nie zawierające substancji zagrażających zdrowiu.

W związku z tym należy zamówić formularz „**Certyfikat dekontaminacji**” w firmie **IKA**® lub pobrać i wydrukować formularz ze strony **IKA**® www.ika.com.

W razie konieczności dokonania naprawy urządzenie należy odesłać w oryginalnym opakowaniu. Opakowania magazynowe są niewystarczające. Należy zastosować dodatkowo odpowiednie opakowanie transportowe.

Akcesoria (patrz www.ika.com)



- RV 10.1 NS 29/32 Pionowy zestaw naczyń szklanych (1)
 RV 10.10 NS 29/32 Pionowy zestaw naczyń szklanych, powlekany (1)
 RV 10.2 NS 29/32 Poprzeczny zestaw naczyń szklanych (2)
 RV 10.20 NS 29/32 Poprzeczny zestaw naczyń szklanych, powlekany (2)



- RV 10.3 Pionowa chłodnica intensywna z rozdzielaczem (1)
 RV 10.30 Pionowa chłodnica intensywna z rozdzielaczem, powlekana (1)
 RV 10.4 Chłodnica na suchy lód (2)
 RV 10.40 Chłodnica na suchy lód, powlekana (2)
 RV 10.5 Zestaw do destylacji w ramach przepływu powrotnego z chłodnicą pionową (bez rys.)
 RV 10.50 Zestaw do destylacji w ramach przepływu powrotnego z chłodnicą pionową, powlekany (bez rys.)
 RV 10.6 Zestaw do destylacji w ramach przepływu powrotnego z chłodnicą intensywną (3)
 RV 10.60 Zestaw do destylacji w ramach przepływu powrotnego z chłodnicą intensywną, powlekany (3)



- RV 10.70 NS 29/32 Rura prowadząca pary
 RV 10.74 NS 29/32 Rura prowadząca pary, krótka



- RV 10.80 NS 29/32 Kolba parownika 50 ml
 RV 10.800 NS 29/32 Kolba parownika, powlekana 50 ml
 RV 10.81 NS 29/32 Kolba parownika 100 ml
 RV 10.810 NS 29/32 Kolba parownika, powlekana 100 ml
 RV 10.82 NS 29/32 Kolba parownika 250 ml
 RV 10.820 NS 29/32 Kolba parownika, powlekana 250 ml
 RV 10.83 NS 29/32 Kolba parownika 500 ml
 RV 10.830 NS 29/32 Kolba parownika, powlekana 500 ml
 RV 10.84 NS 29/32 Kolba parownika 1000 ml
 RV 10.840 NS 29/32 Kolba parownika, powlekana 1000 ml
 RV 10.90 NS 24/32 Kolba parownika 50 ml
 RV 10.91 NS 24/32 Kolba parownika 100 ml



RV 10.100 KS 35/20 Kolba wychwytyjąca 100 ml
RV 10.101 KS 35/20 Kolba wychwytyjąca 250 ml
RV 10.102 KS 35/20 Kolba wychwytyjąca 500 ml
RV 10.103 KS 35/20 Kolba wychwytyjąca 1000 ml

RV 10.200 KS 35/20 Kolba wychwytyjąca, powlekana 100 ml
RV 10.201 KS 35/20 Kolba wychwytyjąca, powlekana 250 ml
RV 10.202 KS 35/20 Kolba wychwytyjąca, powlekana 500 ml
RV 10.203 KS 35/20 Kolba wychwytyjąca, powlekana 1000 ml



RV 10.300 NS 29/32 Kolba do proszku 500 ml
RV 10.301 NS 29/32 Kolba do proszku 1000 ml



RV 10.400 NS 29/32 Cylinder do odparowywania 500 ml



RV 10.500 NS 29/32 Likwidator piany



RV 10.600 NS 29/32 Krówka destylacyjna z 6 odbieralnikami
RV 10.601 NS 29/32 Krówka destylacyjna z 12 odbieralnikami
RV 10.602 NS 29/32 Krówka destylacyjna z 20 odbieralnikami
RV 10.610 Odbieralniki 20 ml



RV 10.606
RV 10.607

NS 29/32 Krówka destylacyjna z 5 butelkami 50 ml
NS 29/32 Krówka destylacyjna z 5 butelkami 100 ml



RV 10.8001 Uszczelnienie



RV 3.1 Statyw RV 3.1



Uchwyt butelki na kondensat



Butelki na kondensat

Komunikat o błędzie

Wszelkie usterki działania podczas eksploatacji są sygnalizowane w postaci dźwiękowego sygnału błędu.

Należy wówczas postępować w następujący sposób:

- wyłączyć urządzenie wyłącznikiem głównym,
- podjąć środki zaradcze,
- ponownie włączyć urządzenie.

Jeżeli błędu nie uda się usunąć, wykonując opisane czynności, lub w przypadku innego błędu należy:

- zwrócić się do naszego serwisu,
- przesłać urządzenie wraz z krótkim opisem błędu.

Sygnal błędu	Przyczyna	Skutek	Środki zaradcze
Dźwięk ostrzegawczy ciągły	- Prędkość obrotowa nie została ustawiona podczas włączania urządzenia na 0 obr./min - Usterka płytki drukowanej	Silnik nie pracuje	- Obrócić pokrętko do ustawiania prędkości obrotowej i ustawić prędkość obrotową na 0 obr./min. Następnie można ustawić wymaganą wartość prędkości obrotowej.
Na zmianę 1 sekunda dźwięk ostrzegawczy i 1 sekunda zatrzymanie	- Przeciążenie - Silnik zablokowany - Uszkodzony kabel - Usterka płytki drukowanej	Silnik już nie pracuje	- Zredukować objętość w parowniku - Zwrócić się do działu serwisu
Na zmianę 0,5 sekundy dźwięk ostrzegawczy i 1,5 sekundy zatrzymanie	- Temperatura wewnętrzna urządzenia jest za wysoka - Usterka płytki drukowanej	Silnik już nie pracuje	- Wyłączyć urządzenie - Pozostawić urządzenie do wystygnięcia - Włączyć urządzenie - Zwrócić się do działu serwisu
Na zmianę 1,5 sekundy dźwięk ostrzegawczy i 0,5 sekundy zatrzymanie	- Zbyt wysokie napięcie - Zbyt niskie napięcie - Usterka płytki drukowanej - Awaria zasilania elektrycznego pulpitu	Silnik już nie pracuje	- Stosować oryginalny zasilacz do zasilania urządzenia - Zwrócić się do działu serwisu

Dane techniczne

Zakres napięcia roboczego	Vac	(100-240) ± 10%
Napięcie znamionowe	Vac	100...240
Częstotliwość	Hz	50/60
Przewód przyłączeniowy bez łązni	W	40
Moc znamionowa (maks.) zasilacza impulsowego	W	90
Prędkość obrotowa	rpm	20...300
Tolerancja wartości prędkości obrotowej wartość zadana prędkości obrotowej: < 100 rpm wartość zadana prędkości obrotowej: ≥ 100 rpm	rpm %	± 1 ± 1
Wskazanie		Element z tworzywa sztucznego + skala
Miękki rozruch		tak
Winda		ręcznie
Skok	mm	150
Pochylenie głowicy, regulowane		0°...60°
Powierzchnia chłodzenia	cm²	1500
Przepływ wody chłodzącej min.	l/h	30
Przepływ wody chłodzącej maks.	l/h	100
Ciśnienie wody chłodzącej	bar	1
Dopuszcz. czas załączenia	%	100
Dopuszcz. temperatura otoczenia	°C	5...40
Dopuszcz. wilgotność względna	%	80
Stopień ochrony wg DIN EN 60529		IP 20
Klasa ochrony		I
Stopień zanieczyszczenia		2
Masa (bez zestawu naczyń szklanych; bez łązni do ogrzewania)	kg	8
Wymiary (szer. x gł. x wys.)	mm	440 x 280 x 590
Zastosowanie urządzenia nad punktem zerowym normalnym	m	maks. 2000

Prawo do wprowadzania zmian technicznych zastrzeżone!

Tabela rozpuszczalników (wybór)

Rozpuszczalnik	Wzór	Ciśnienie dla temperatury wrzenia 40°C w mbar (Do HB 10 ok. 60 °C)
Acetic acid	$C_2H_4O_2$	44
Acetone	C_3H_6O	556
Acetonitrile	C_2H_3N	226
N-Amyl alcohol	$C_5H_{12}O$	11
n-Pentanol	$C_5H_{10}O$	11
n-Butanol	$C_4H_{10}O$	25
tert. Butanol	$C_4H_{10}O$	130
2-Methyl-2-Propanol	$C_4H_{10}O$	130
Butylacetate	$C_6H_{12}O_2$	39
Chlorobenzene	C_6H_5Cl	36
Chloroform	$CHCl_3$	474
Cyclohexane	C_6H_{12}	235
Dichloromethane	CH_2Cl_2	atm. press.
Methylenechloride	CH_2Cl_2	atm. Press.
Diethylether	$C_4H_{10}O$	atm. press.
1,2,-Dichloroethylene (trans)	$C_2H_2Cl_2$	751
Diisopropylether	$C_6H_{14}O$	375
Dioxane	$C_4H_8O_2$	107
Dimethylformamide (DMF)	C_3H_7NO	11
Ethanol	C_2H_6O	175
Ethylacetate	$C_4H_8O_2$	240
Ethylmethylketone	C_4H_8O	243
Heptane	C_7H_{16}	120
Hexane	C_6H_{14}	335
Isopropyl alcohol	C_3H_8O	137
Isoamyl alcohol	$C_5H_{12}O$	14
3-Methyl-1-Butanol	$C_5H_{12}O$	14
Methanol	CH_4O	337
Pentane	C_5H_{12}	atm. press.
n-Propyl alcohol	C_3H_8O	67
Pentachloroethane	C_2HCl_5	13
1, 1, 2, 2, -Tetrachloroethane	$C_2H_2Cl_4$	35
1, 1, 1, -Trichloroethane	$C_2H_3Cl_3$	300
Tetrachloroethylene	C_2Cl_4	53
Tetrachloromethane	CCl_4	271
Tetrahydrofurane (THF)	C_4H_8O	357
Toluene	C_7H_8	77
Trichloroethylene	C_2HCl_3	183
Water	H_2O	72
Xylene	C_8H_{10}	25

Gwarancja

Zgodnie z warunkami sprzedaży i dostaw **IKA®** okres gwarancji wynosi 24 miesiące. W przypadku roszczeń gwarancyjnych należy zwrócić się do sprzedawcy lub przesłać urządzenie bezpośrednio do naszego zakładu, dołączając fakturę otrzymaną podczas dostawy i podając powody reklamacji. Koszty transportu w takim przypadku pokrywa użytkownik.

Gwarancja nie obejmuje części zużywających się ani błędów, które wynikają z nieprawidłowego użytkowania oraz niedostatecznej pielęgnacji i konserwacji, niezgodnej ze wskazówkami w instrukcji eksploatacji.

المحتويات

	الصفحة	
123	2	إعداد الجهاز
124	115	شرح رموز التحذير
126	115	تعليمات السلامة
127	117	الاستخدام الصحيح
128	117	تفريغ المحتويات
128	118	معلومات مفيدة
	118	التركيب
	121	اختبار بدء التشغيل

شرح رموز التحذير

يشير إلى موقف خطر وشيك الحدوث سيؤدي، حال عدم تجنبه، إلى الموت أو التعرض لإصابة خطيرة.

خطر



يشير إلى موقف خطر محتمل الحدوث قد يؤدي، حال عدم تجنبه، إلى الموت أو التعرض لإصابة خطيرة.

تحذير



يشير إلى موقف خطر محتمل الحدوث قد يؤدي، حال عدم تجنبه، إلى التعرض لإصابة خطيرة.

احترس



يشير إلى ممارسات قد تؤدي، حال عدم تجنبها، إلى تعرض المعدات للتلف.

ملاحظة



خطر - إشعار بالمخاطر الناتجة عن الأسطح الساخنة.

خطر



يشير إلى خطر تعرض الأصابع/اليد للسحق.

احترس



تعليمات السلامة

من أجل حمايتك

• اقرأ تعليمات التشغيل بالكامل قبل بدء التشغيل واتباع تعليمات السلامة.

• احتفظ بتعليمات التشغيل في مكان بحيث يمكن للجميع الوصول إليها.

• تأكد من أن الجهاز لا يعمل عليه سوى العاملين المدربين فقط على التعامل معه.

• اتبع تعليمات السلامة والإرشادات ولوائح الصحة والسلامة المهنية والوقاية من الحوادث. **عند استخدام أجهزة الشفط بشكل خاص!**

• ارتد معدات الوقاية الشخصية التي تتناسب مع فئة خطورة الوسيط الذي يتم التعامل معه. يمكن التعرض لخطر:

- تنثر سوائيل،

- اشتباك أجزاء من الجسم والشعر والملابس والخلي،

- حدوث إصابة ناتجة عن كسر في الزجاج.

يمكن أن يؤدي استنشاق أو ملامسة

وسائط مثل، سوائيل سامة أو غازات

أو رزاز أو أبخرة أو أتربة أو مواد

بيولوجية وميكروبيولوجية إلى تعرض

المستخدم لخطورة.

• قم بإعداد الجهاز في منطقة واسعة على سطح مستوي

وثابت ونظيف ومضاد للانزلاق وجاف ومقاوم للحريق.

• تأكد من وجود مساحة كافية فوق الجهاز حيث يمكن أن يتجاوز

خطر



• تم تصميم الأواني الزجاجية للاستخدام مع أجهزة الشفط ذات ضغط أقل من 2 مللي بار. يجب تفريغ الآلة قبل التسخين (راجع قسم "اختبار بدء التشغيل"). يجب تعرض الآلة للهواء مرة ثانية بعد التبريد. عند القيام بعملية التقطير بالتفريغ، يجب تكثيف الأبخرة غير المكثفة أو تبديدها بشكل آمن. في حالة وجود خطر تفكك مخلفات التقطير في الأكسجين المحيط، لا يسمح إلا بإدخال غاز حامل لإزالة الإجهاد.

تجنب تكوين مركب فوق الأكسيد. يمكن تراكم فوق الأكسيدات العضوية أثناء التقطير وفي مخلفات العادم، وانفجارها عند التحلل! أبعاد السوائل التي تميل إلى تكوين فوق الأكسيدات بعيدًا عن الضوء خاصة بعيدًا عن الأشعة فوق البنفسجية وتحقق منها قبل التقطير والعادم للكشف عن وجود فوق الأكسيدات. يجب التخلص من فوق الأكسيدات الموجودة. تعتبر العديد من المركبات العضوية عرضة لتكوين فوق الأكسيدات؛ مثال ذلك، الديكالين والأثير ثنائي الإيثيل والديوكسان ورباعي الهيدرو فوران بالإضافة إلى الهيدروكربونات غير المشبعة كالترالين والدايين والكيومين والألدهيدات والكيونونات ومحاليل هذه المواد.

يمكن أن يصبح كل من حوض التسخين ووسيط التعادل وقارورة التبخير والتجميع الزجاجي ساحنًا أثناء التشغيل ويظل كذلك لفترة بعدها! دع المكونات تبرد قبل استكمال العمل على الجهاز.

تجنب تأخر الغليان! لا تسخن قارورة التبخير في حوض التسخين أبدًا دون تشغيل محرك الدوران! يشير تكون رغوة أو غازات العادم بشكل مفاجئ إلى أن محتوى القارورة يبدأ في التفكك. قم بإيقاف التسخين فورًا. استخدم آلية الرفع لرفع قارورة التبخير خارج حوض التسخين. أخل منطقة التعرض للخطر وحذر هؤلاء الموجودين في المنطقة المحيطة!

لا يُعاد تشغيل الجهاز تلقائيًا بعد أي انقطاع في مصدر الطاقة حتى يمكن تجنب الغليان الزائد عن اللازم والذي يمكن حدوثه بعد انقطاع الطاقة. من فضلك تأكد من عدم إعادة تشغيل حوض التسخين بعد انقطاع الطاقة.

من أجل حماية المعدات

• يجب توافق الجهد الموضح على لوحة التصنيف مع جهد المصدر الرئيسي.

• يجب تأريض المقبس (التلامس الأرضي كإجراء وقائي).

• يجب إعادة تركيب الأجزاء القابلة للإزالة بالجهاز لمنع تسرب السوائل والأجسام الغريبة وغيرها.

• قم بحماية الجهاز والملحقات من الارتطامات والصدمات.

• يجب عدم فتح الجهاز إلا على أيدي خبراء.

احترس 

خطر 

تحذير 

المكون الزجاجي ارتفاع الجهاز. لا تستخدم مكونات تالفة.

• تأكد من أن المجموعة الزجاجية عديمة الجهد! خطر حدوث كسر نتيجة لما يلي:

- الجهد الناتج عن التجميع غير الصحيح،
- المخاطر الكيميائية الخارجية،
- ذروات درجات الحرارة الداخلية.

• تأكد من عدم بدء القائم في التحرك نتيجة اهتزازات عدم التوازن المتتالية.

• احترس من المخاطر الناجمة عن:

- المواد القابلة للاشتعال،
- الأوساط القابلة للاحتراق ذات درجة حرارة غليان منخفضة،
- انكسار الزجاج.

احترس 

قم بمعالجة وتسخين الوسائط التي تزيد نقطة الوميض لديها عن حد درجات الحرارة الآمنة المصنفة لحوض التسخين الذي تم ضبطه. يجب دائمًا ضبط حد درجات الحرارة الآمنة لحوض التسخين على درجة حرارة أقل 25 درجة مئوية على الأقل من درجة اشتعال الوسط المستخدم.

• لا تشغل الجهاز في أماكن قابلة للانفجار، مع وجود مواد خطرة أو تحت الماء.

• يمكنك فقط معالجة الوسائط التي لن تتفاعل بصورة خطيرة مع الطاقة الزائدة الناتجة من خلال عملية المعالجة. ينطبق هذا أيضًا على الطاقة الزائدة الناتجة بطرق أخرى، مثال عبر إشعاع الضوء.

• يجب عدم إجراء مهام الجهاز إلا عند مراقبة التشغيل فقط. لا يسمح بالعمليات ذات الضغط الزائد (لتبريد ضغط الماء راجع "البيانات الفنية").

• يجب عدم تغطية فتحات التهوية بالجهاز لضمان التبريد الكافي للمحرك.

• يمكن أن تكون هناك عمليات تفريغ إلكتروستاتي بين الوسيط وبين المحرك؛ مما قد يتسبب في التعرض لخطر مباشر. الجهاز ليس مناسبًا للتشغيل اليدوي (عدا حركة الرافعة).

• التشغيل الآمن مضمون فقط في حالة استخدام الملحقات المذكورة في فصل "الملحقات".

• راجع تعليمات تشغيل حوض التسخين.

• راجع تعليمات تشغيل الملحقات، مثل مضخة التفريغ.

• ضع منفذ الضغط الإيجابي لمضخة التفريغ تحت غطاء الدخان.

• يجب عدم استخدام الجهاز إلا في وجود عادم مغلق من جميع الجوانب، أو جهاز واقٍ مشابه.

• قم بضبط كمية التقطير ونوعه على حجم آلة التقطير. يجب أن يعمل المكثف بشكل صحيح. راقب معدل تدفق مياه التبريد في منفذ المكثف.

• يجب تهوية المعدات الزجاجية دائمًا عند العمل تحت الضغط العادي (مثال، افتح منفذ بالمكثف) تجنبًا لتراكم الضغط. برءاء ملاحظة أنه يمكن للتركيزات الخطرة للغازات أو الأبخرة أو الجسيمات الخروج عبر منفذ المكثف. يجب اتخاذ الإجراء المناسب لتجنب هذا الخطر، على سبيل المثال، مصائد التبريد السفلية أو زجاجات غسل الغاز أو جهاز الاستخلاص الفعال.

• يجب ألا يتم تسخين الأوعية الزجاجية التي تم تفريغها على أمد جوانبها فقط؛ يجب تدوير قارورة التبخير أثناء مرحلة التسخين.

الاستخدام الصحيح

• الاستخدام

الجهاز مناسب للاستخدام في كافة المجالات عدا:
- المناطق السكنية؛
- المناطق المتصلة مباشرة بشبكة تغذية كهربائية منخفضة الجهد والتي تغذي مناطق سكنية أيضًا.

باستخدام الملحقات الموصى بها من قبل IKA®. يناسب هذا الجهاز:
- التقطير السريع والمعتدل للسوائل،
- تبخير المحاليل والمحاليل المعلقة،
- بلورة أو تخليق أو تنظيف المواد الكيميائية النقية،
- تجفيف المساحيق والمواد الحبيبية،
- إعادة تدوير المذيبات.
وضع التشغيل: جهاز مكتبي

لا يمكن ضمان سلامة المستخدم:
- إذا تم تشغيل الجهاز بملحقات لم تُورد معه أو غير موصى بها من قبل الجهة المصنعة؛
- إذا تم تشغيل الجهاز بشكل غير صحيح أو مناقض لمواصفات الجهة المصنعة له؛
- إذا تم تعديل الجهاز أو لوحة الدائرة المطبوعة من قبل جهات خارجية.

• نطاق الاستخدام

- المختبرات
- الصيدليات
- المدارس
- الجامعات

تفريغ المحتويات

• تفريغ المحتويات

- أفرغ الجهاز من العبوة بحرص؛
- يجب إبلاغ وكيل الشحن (مكتب بريد أو شبكة قطارات، أو شركة نقل) على الفور عند وقوع أي تلفيات.

• محتويات العبوة

	RV 3 eco Drive	RV 3 eco V	RV 3 eco VC	RV 3 eco FLEX
حوض التسخين	1	1	1	1
أوان زجاجية رأسية RV 10.1	1	1	1	1
أوان زجاجية رأسية مغطاة RV 10.1	1	1	1	1
حافطة مسننة M5 1	4	4	4	4
أسطوانة M5x40 2	4	4	4	4
مفتاح ربط حافتي 3	1	1	1	1
مهناجير تحويل 4	1	1	1	1
مهناجير RV 10.8001 مانع للتسرب 5	1	1	1	1
شكل سداسي DIN911 SW5 6	1	1	1	1
قابس كهربائي ملولب D 7	2	2	2	2
غطاء الوصلات الملولبة 8	2	2	2	2
مشبك أنيوبي 9=D مم 9	2	2	2	2
القاعدة 10	1	1	1	1
أنبوب البخار 11	1	1	1	1
كابل الطاقة 12	1	1	1	1
تعليمات التشغيل	1	1	1	1
بطاقة الضمان	1	1	1	1



معلومات مفيدة

لا يوصى باستخدام مضخة نفثة لتكوين فراغ إلا في نطاق محدود حيث يمكن للمذيبيات أن تلوث البيئة متى استخدمت تلك الأنظمة.

تؤثر السرعة والحرارة وحجم القارورة وضغط النظام على قدرة هواء المبخر.

تبلغ القدرة المثلى للتدفق عبر المكثف حوالي 60%. يتوافق ذلك مع تكثيف حوالي 2/3 من لفيفة التبريد. عند القدرات الأعلى، تنشأ خطورة تتمثل في استخلاص بخار المذيبيات غير المكثف.

تم تصميم الجهاز للتشغيل باستخدام أحد أنظمة إمداد مياه التبريد (مثل ترموستات المعمل)، ومع ذلك يمكن تشغيله أيضًا على أحد خطوط إمداد المياه. يرجى الرجوع إلى "البيانات الفنية" للحصول على معلومات حول ضغط مياه التبريد وتوافق درجة الحرارة ومعدل التدفق.

التقطير هو عملية فصل حراري لمكونات سائل ما بناءً على نقاط الغليان المعتمدة على الضغط والمحددة حسب كل مادة من خلال التبخير والتكثيف المتتابع.

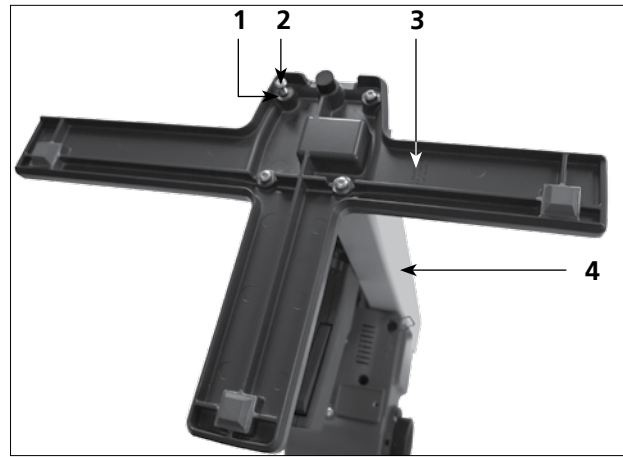
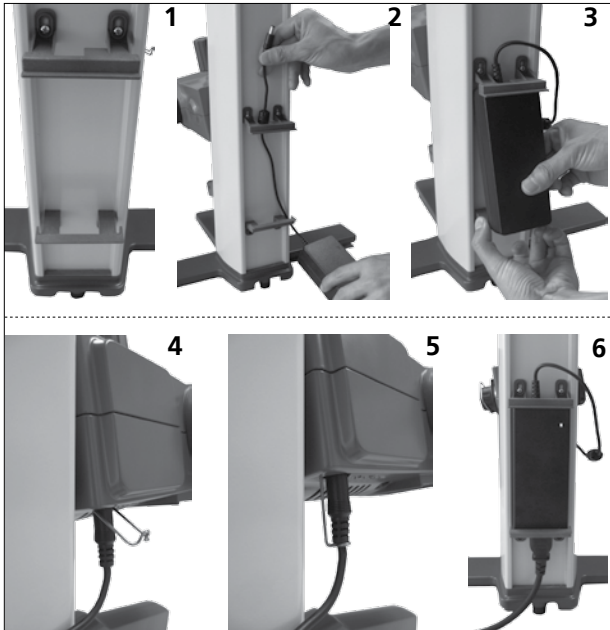
تنخفض درجة حرارة نقطة الغليان بانخفاض الضغط الخارجي؛ مما يعني أنه دائمًا ما يتم إتمام العمل تحت الضغط المنخفض. وهكذا، يمكن الإبقاء على حوض التسخين عند درجة حرارة ثابتة (مثل 60 درجة مئوية). باستخدام عملية التفريغ، يتم ضبط نقطة الغليان على درجة حرارة البخار عند 40 درجة مئوية تقريبًا. وينبغي ألا تزيد درجة حرارة ماء تبريد المكثف عن 20 درجة مئوية (قاعدة 20-40-60).

ينبغي استخدام مضخة غشائية مقاومة للكيمائيات ذات عنصر تحكم في جهاز الشفط لتكوين فراغ. تتم حماية المضخة من مخلفات المذيبيات من خلال إضافة قارورة المُكثفات و/أو عازل للتفريغ.

التركيب

RV 3 eco drive

• تثبيت القاعدة في الرافعة



استخدم الأسطوانة مقاس M5x25 (2) والحلقة (4x) والمسنة M5 (1) لتثبيت القاعدة (3) في وحدة الرافعة (4) بعد تفريغ العبوة.

• تثبيت مهائى التحويل

قم بتثبيت مهائى التحويل في الجانب الخلفى وأحكام تثبيته باستخدام الدعامة.

- أدخل مهائى التحويل في الدعامة العلوية. (2)
- قم بئني الدعامة السفلية لأسفل وادفع مهائى التحويل بداخلها. (3)
- قم بتوصيل الموصل منخفض الجهد بمقبس التوصيل وثبته باستخدام مشبك تثبيت. (4) (5)
- قم بتوصيل سلك الطاقة بمهائى التحويل، ثم قم بتوصيله بمصدر طاقة ذي جهد كهربائي مناسب.
- سيضيء مؤشر الطاقة بعد التوصيل بمصدر الطاقة. (6)

• تثبيت الدعامة الماسكة (ليست ضمن التسليم)



- أزل جهاز التثبيت لإعداد محرك الدوران عبر تدوير زر ضبط الزاوية القابل للتعديل في عكس اتجاه عقارب الساعة وفقاً لعلامة التأشير (1).



- اضبط محرك الدوران على الزاوية المطلوبة.
- ثم قم بتأمين محرك الدوران ضد الدوران عبر إحكام ربط زر ضبط الزاوية القابلة للتعديل في اتجاه عقارب الساعة.

• ادخال قارورة المُكثفات (ليست ضمن التسليم) وتثبيت موصلات الخرطوم بها



• ضبط زاوية المحرك



الأواني الزجاجية

- هناك مقبض زنق (1) لغلاق أو فتح نبيطة الإقفال (3).
- إذا ظهرت علامة حمراء (2) ، فهذا يعني أن نبيطة الإقفال غير مغلقة ، وبخلاف ذلك تكون نبيطة الإقفال مغلقة.
- لغلاق أو فتح نبيطة الإقفال (3)، اضغط على مقبض الزنق (1) حتى تصل للوضع النهائي له.

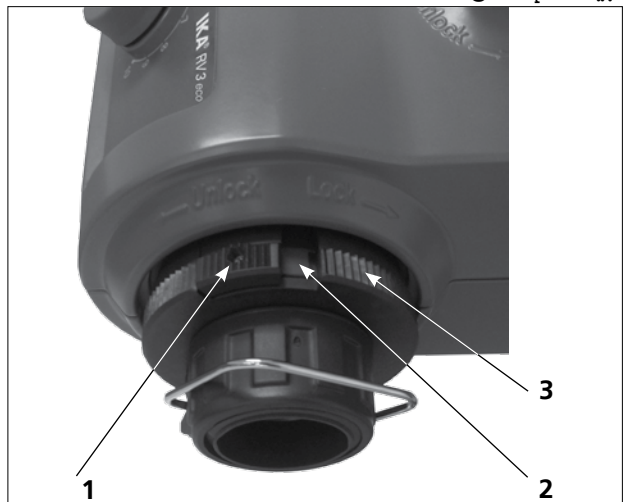
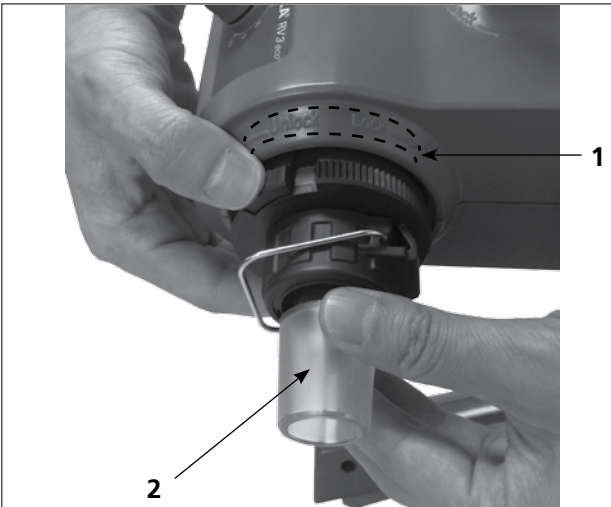
يرجى قراءة تعليمات التشغيل الخاصة بالأواني الزجاجية للتعامل الآمن مع الأواني الزجاجية الخاصة بالمختبرات!

ملاحظة



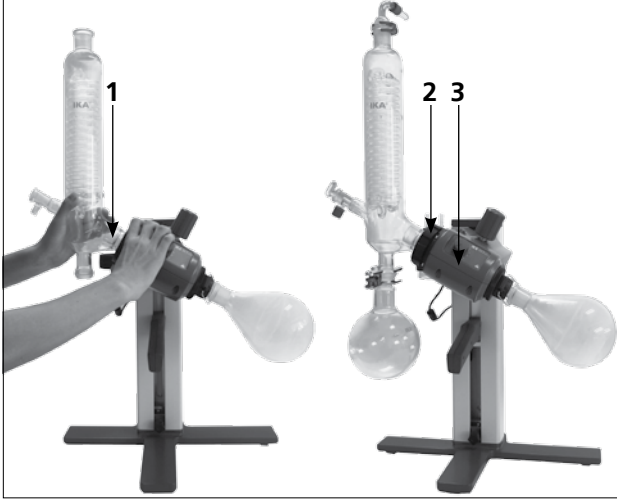
• نبيطة الإقفال

• قم بتغذية أنبوب البخار



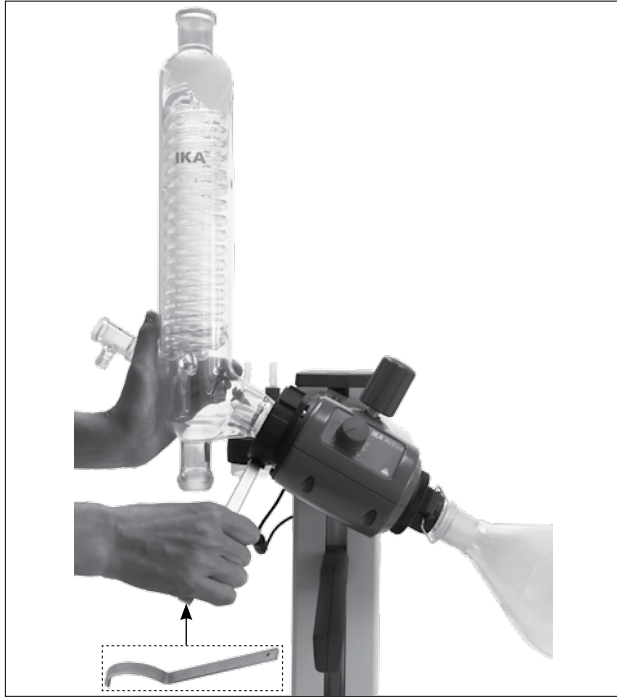
- ضع مانع التسرب RV 10.8001 (1) بالمكثف في مقبس المكثف وثبت الأواني الزجاجية في الجهاز وفقاً لتعليمات التجميع.

• تركيب وإزالة المكثف



تركيب المكثف:

- ضع صامولة الغطاء (2) داخل المكثف (1) ثم ضع الطوق الزنبركي على شفة المكثف.
- ضع المكثف على محرك الدوران (3) واربط صامولة الغطاء يدوياً.
- ثبت قارورة الاستلام وموصلات الخرطوم كما هو موضح. يمكنك أيضاً الرجوع إلى دليل تشغيل الأدوات الزجاجية.

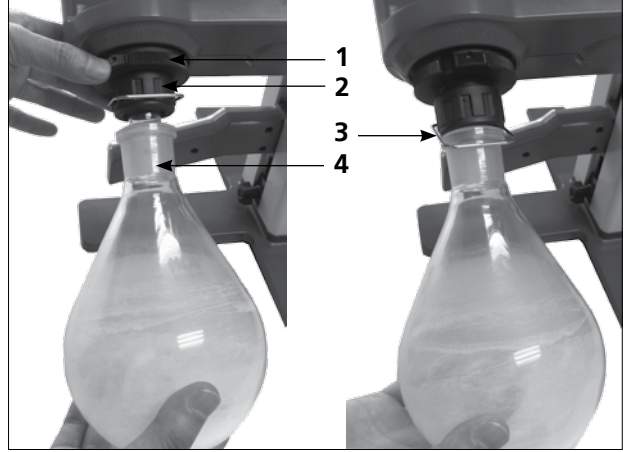


إزالة المكثف:

- استخدم مفتاح الربط الحلقي لإرخاء صواميل الوصل المثبتة بإحكام.
- ارخ صامولة الوصل بالتدوير في عكس حركة عقارب الساعة.

- افتح نبيطة الإقفال عبر تدويرها 60 درجة في عكس اتجاه عقارب الساعة وفقاً لعلامة التأشير (1). يجب أن تكون العلامة الحمراء مرئية.
- قم بتغذية أنبوب البخار (2) حتى تتوقف عن التغذية.
- ثم أغلق نبيطة الإقفال عبر تدويرها في اتجاه عقارب الساعة بمقدار 60 درجة.
- ادفع مقبض الزنق حتى الوصول لوضعه النهائي. يجب أن تكون العلامة الحمراء مغطاة وألا تكون مرئية.
- لا يُسمح بسحب أنبوب البخار للخارج!
- تحقق من نبيطة الإقفال المحورية الصحيحة في أنبوب البخار.
- أبق العلامة الحمراء غير مرئية.

• تركيب و إزالة قارورة التبخير



أدر في اتجاه حركة عقارب الساعة للغلق،
أدر في عكس اتجاه حركة عقارب الساعة للفتح.

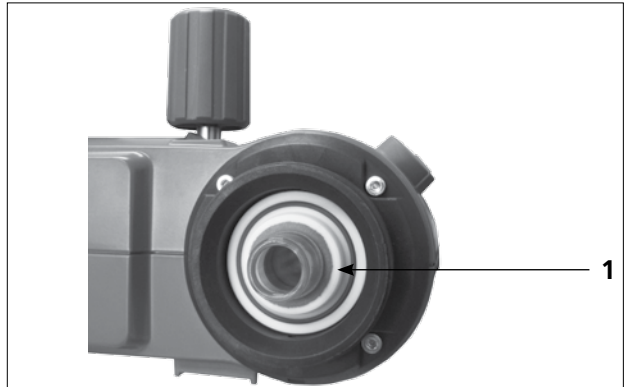
تثبيت قارورة التبخير:

- ضع قارورة التبخير (4) على أنبوب البخار.
- قم بلف الصامولة البلاستيكية (2) باستخدام المشبك (3) في عكس اتجاه عقارب الساعة حتي يمكن وضع المشبك على الشفة.
- قم الآن بلف الصامولة البلاستيكية في اتجاه عقارب الساعة حتي يضغط المشبك على الشفة. عند القيام بذلك، امسك نبيطة الإقفال (1) واضغط على أنبوب البخار.

قم بإزالة قارورة التبخير:

- امسك نبيطة الإقفال وقم بإرخاء الصامولة البلاستيكية عبر لفها في عكس اتجاه عقارب الساعة. يؤدي ذلك إلى تحرير قارورة التبخير المثبتة بإحكام بمشبك.
- امسك قارورة التبخير من عند الشفة وافتح المشبك.
- قم بإزالة قارورة التبخير.
- تأكد من أن أنبوب البخار ما زال مغلقاً!

• تثبيت مانع التسرب بالمكثف



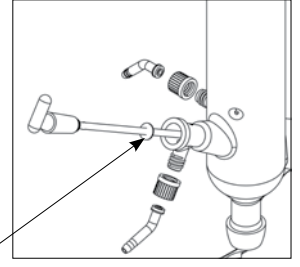
• وصف المُكثفات الخاصة

(انظر المنتجات/الملحقات المتوفرة على الموقع الإلكتروني:

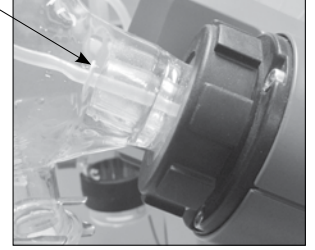
www.ika.com)

- المُكثف العمودي المركز ذو الأنبوب المتشعب من طراز RV 10.3 يتميز المُكثف العمودي المركز ذو الأنبوب المتشعب بتصميم مزدوج الغلاف للحصول على إمكانية التثقيب الفعال. متوفر أيضًا بغلاف خارجي (RV 10.30)
- مُكثف الجليد الجاف من طراز RV 10.4 يستخدم مُكثف الجليد الجاف في تقطير المذيبات ذات درجة غليان منخفضة. لا توجد حاجة لماء التبريد عند استخدام مُكثف الجليد الجاف. يتميز بإمكانية التثقيب لأقصى درجة بفضل درجات الحرارة المنخفضة. متوفر أيضًا بغلاف خارجي من طراز (RV 10.40)
- المُكثف العمودي ذو الأنبوب المتشعب وصمام القطع للتقطير المرتد من طراز RV 10.5 متاح أيضًا بغلاف خارجي من طراز (RV 10.50)
- المُكثف العمودي المركز ذو الأنبوب المتشعب وصمام القطع للتقطير المرتد من طراز RV 10.6 يتميز هذا المُكثف العمودي مركز الحركة بتصميم مزدوج الغلاف للحصول على إمكانية التثقيب المرتد الفعال. متاح أيضًا بغلاف خارجي من طراز (RV 10.60)

• تركيب الحلقة



حلقة التصريف



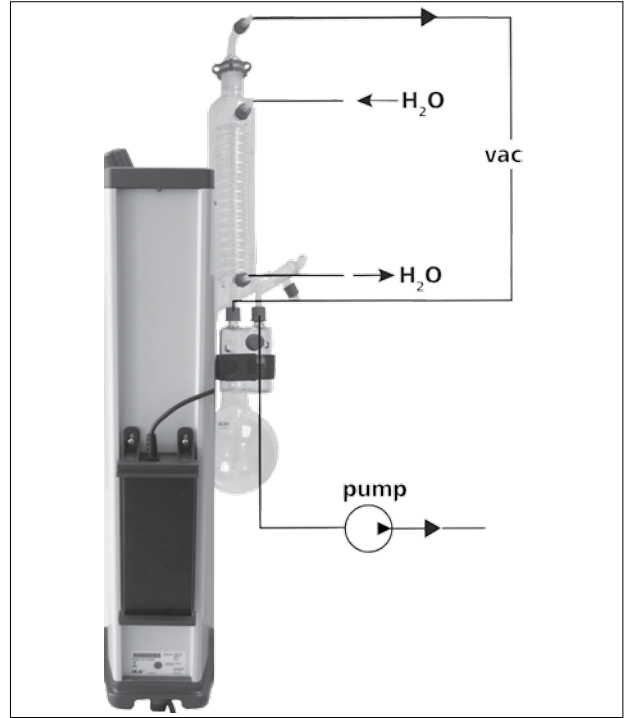
ملاحظة



انتبه للموضع الصحيح للحلقة!

جهاز الخراطيم

- صل خراطيم المياه (H_2O) بالمُكثف وفقًا لمبدأ عكس التيار.
- قم بتركيب وصلات التفريع في المكثف وقارورة التثقيب وعنصر التحكم في جهاز الشفط المزود بصمام ومضخة تفريغ.
- قم بتوصيل خرطوم الشفط (vac) بالمكثف عند أعلى نقطة وذلك لتقليل الفاقد من المذيبات أثناء عملية الشفط.
- استخدم خراطيم شفط مخبرية قياسية ذات قطر داخلي 8 مم وجدار بسمك 5 مم.



حوض التسخين

راجع الفصل بعنوان "اختبار بدء التشغيل" الوارد في تعليمات تشغيل حوض التسخين.

احترس



اختبار بدء التشغيل

تشغيل الجهاز

استخدم مفتاح الطاقة لفتح وإغلاق الجهاز. اضبط السرعة عبر تدوير زر ضبط السرعة.

تكون الوحدة جاهزة للخدمة متى تم توصيل قابس المصدر الرئيسي بها.



تأكد من أن زر ضبط السرعة على وضع "0" عند فتح مفتاح الطاقة وإلا سيصدر إنذار تحذير صوتي.

ملاحظة ⚠

يتوافق القياس من 1-10 مع نطاق السرعات من 20 - 300 دورة في الدقيقة تحت الحمل الاسمي.

ملء قارورة التبخير

الخلفي.
• نظرًا لوجود جهاز الشفط، يتم امتصاص المذيب داخل قارورة التبخير. يتبع ذلك الحفاظ على فقدان المذيب نظرًا لتحديد الحد الأدنى للامتصاص.

الحد الأقصى للحمل المسموح به (قارورة التبخير ومحتوياتها) هو 3 كيلو جرام.

احترس ⚠

الملء اليدوي: يمكن ملء قارورة التبخير يدويًا قبل تكوين جهاز الشفط. يجب ألا يتم ملء قارورة التبخير لأكثر من نصف حجمها.

الملء التلقائي: قبل ملء قارورة التبخير، يتم استخدام عنصر التحكم في جهاز الشفط لتنظيم الجهاز الزجاجي بالضغط الهدف.

• يمكن الآن ملء قارورة التبخير باستخدام خط الإدخال

إعداد حوض التسخين

• شغل محرك الدوران وزد السرعة تدريجيًا.
• تجنب تكوين أمواج.

احترس ⚠

راجع تعليمات تشغيل حوض التسخين!

احترس ⚠

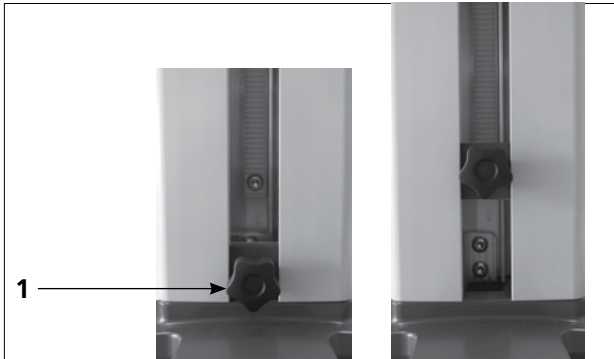
• شغل حوض التسخين باستخدام مفتاح التشغيل.
• تجنب الضغط على الزجاج نظرًا لاختلاف درجات حرارة قارورة التبخير وحوض التسخين عند إنزال قارورة التبخير في حوض التسخين!

احترس ⚠

• حرك المحرك إلى الموضع السفلي وتحقق من موضع حوض التسخين بالنسبة لقارورة التبخير. في حالة استخدام قوارير تبخير أكبر أو تعتمد على زاوية محرك الدوران، يمكنك تحريك حوض التسخين نحو اليمين.

• املأ حوض التسخين بالوسيط المعادل حتى تتم إحاطة قارورة التبخير بالوسيط المعادل ويصل إلى 2/3 من حجمها.

إعداد نقطة نهاية الطرف السفلي



حسب حجم قارورة التبخير وزاوية إعداد محرك الدوران وموضع حوض التسخين والرافعة، يمكن لقارورة التبخير أن تكون على اتصال بالجزء السفلي لحوض التسخين.
يمكن تحطم الزجاج!

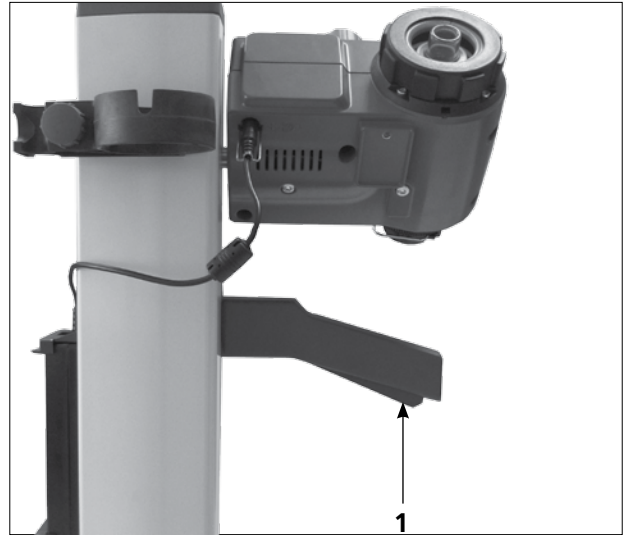
احترس ⚠

احترس ⚠

ضع حدًا لموضع الرافعة السفلي مع إيقاف الطرف المتغير. قم بلف الزر (1) في عكس اتجاه عقارب الساعة لفتح المصد، وعندئذ يمكنك ضبط نقطة نهاية الطرف السفلي عبر تحريكها لأعلى ولأسفل.

قم بلف الزر في اتجاه عقارب الساعة، سيتم غلق المصد عند نقطة نهاية الطرف السفلي المضبوطة.

اضبط زاوية المحرك



لضبط ارتفاع المحرك، اجذب زراع ضبط الارتفاع و اضغط على الزند (1).

يتم تحرير الرافعة ويمكنك حينها تحريك المحرك لأعلى ولأسفل. حرر الزند، وسيتم غلق الرافعة حينها عند الارتفاع المضبوط.



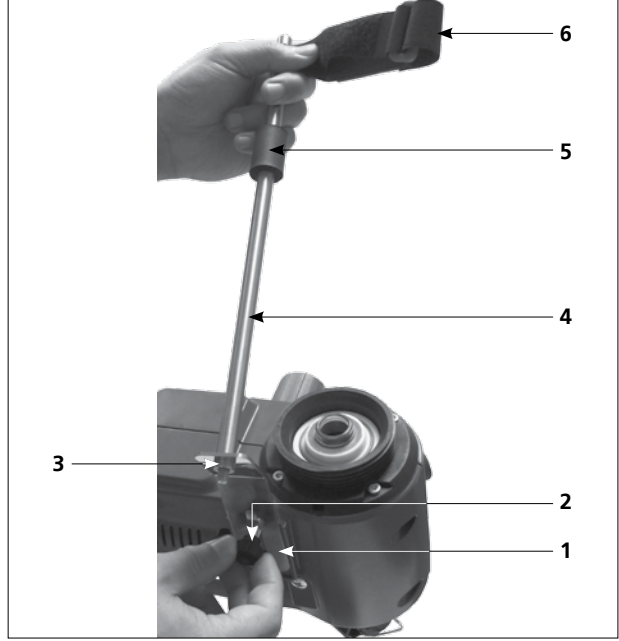
لا يلزم وجود حامل في حالة تركيب المكثف بشكل صحيح وآمن من خلال إحكام ربط صامولة وصل المكثف في محرك الدوران. الغرض الوحيد للحامل هو منع المكثف من الالتواء.

⚠ احترس

في حالة عدم تركيب المكثف بشكل صحيح، يمكن أن تؤدي القوى الكبيرة لشريط فيلكرو إلى الضغط داخل الزجاج، وهو ما يمكن أن يؤدي إلى تحطم المكثف الزجاجي.

بعد تركيب المكثف، يتم تثبيت الحامل بمحرك الدوران. تأكد من تركيب المكثف موازيًا لهيكل الرافعة.

- قم بتجميع جهاز قفل المكثف وفقًا للرسم التوضيحي.
- ركب اللوحة (1) باستخدام المفك الإبهامي (2).
- ضع قضيب التدعيم (4) على اللوحة (1) وقم بتثبيتها بالصامولة الملولبة (3).
- قم بتعليق الواقي المطاطي (5).
- أحكم ربط شريط (6) فيلكرو® بقضيب التدعيم (4).
- قم بتأمين الأواني الزجاجية العمودية بشريط (6) فيلكرو®.



الصيانة والتنظيف

لا تسمح بتسلسل الرطوبة إلى الجهاز عند التنظيف. قبل استخدام طريقة أخرى غير الموصى بها للتنظيف أو إزالة التلوث، يجب على المستخدم التأكد من خلال IKA® من عدم إضرار هذه الطريقة بالجهاز.

طلب قطع الغيار

عند طلب قطع الغيار، برجاء تقديم:

- نوع الجهاز،
- الرقم التسلسلي، انظر لوحة المعدلات،
- رقم ووصف المكان لقطعة الغيار، انظر www.ika.com.

الإصلاحات

يُرجى عدم إرسال الأجهزة للإصلاح إلا وهي نظيفة وخالية من المواد التي قد تشكل مخاطر على الصحة.

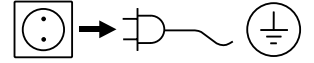
استخدم لهذا الأمر نموذج "شهادة التطهير" الذي يمكنك الحصول عليه من IKA® أو يمكنك تنزيل نسخة للطباعة من موقع ويب IKA® عبر www.ika.com.

إذا كان جهازك يحتاج إلى الإصلاح، فعليك إرجاعه في عبوته الأصلية. عبوة التخزين غير كافية عند إرسال الجهاز - يمكنك أيضًا استخدام عبوة نقل مناسبة.

لا يخضع الجهاز للصيانة. حيث يخضع فقط للتقادم الطبيعي للمكونات جراء الاستخدام ومعدل فشلها الإحصائي. يجب التحقق من مانع التسرب الموجود على المكثف الزجاجي على فترات زمنية منتظمة واستبداله إذا لزم الأمر.

التنظيف

قم بإزالة الجهاز من الوصلات الرئيسية قبل التنظيف.

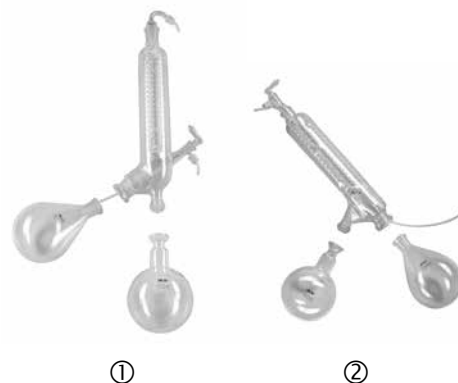


لا تستخدم سوى مواد التنظيف التي توصي بها IKA®:

الوسخ	سائل التنظيف
الأصباغ	كحول الإيزوبروبيل
مواد البناء	مياه تحتوي على مادة منظفة/كحول الإيزوبروبيل
مستحضرات التجميل	مياه تحتوي على مادة منظفة/كحول الإيزوبروبيل
الأطعمة	المنظفات السائلة
الوقود	المنظفات السائلة
المواد الأخرى	برجاء استشارة IKA®

يجب ارتداء قفازات واقية أثناء تنظيف الأجهزة. يمكن ألا يتم وضع الأجهزة الكهربائية في مكان التنظيف لغرض التنظيف.

الأواني الزجاجية العمودية (1) NS 29/32	RV 10.1
الأواني الزجاجية العمودية المغلقة (1) NS 29/32	RV 10.10
الأواني الزجاجية القطرية (2) NS 29/32	RV 10.2
الأواني الزجاجية القطرية المغلقة (2) NS 29/32	RV 10.20



المكثف العمودي المركز ذو الأنبوب المتشعب (1)	RV 10.3
المكثف العمودي المركز ذو الأنبوب المتشعب، المغلف (1)	RV 10.30
مكثف ثاني أكسيد الكربون الجليدي (2)	RV 10.4
مكثف الجليد الجاف، المغلف (2)	RV 10.40
المكثف العمودي ذو الأنبوب المتشعب وصمام القطع للتقطير المرتد (لا توجد صورة)	RV 10.5
المكثف العمودي ذو الأنبوب المتشعب وصمام القطع للتقطير المرتد، المغلف (لا توجد صورة)	RV 10.50
المكثف العمودي المركز ذو الأنبوب المتشعب وصمام القطع للتقطير المرتد (3)	RV 10.6
المكثف العمودي المركز ذو الأنبوب المتشعب وصمام القطع للتقطير المرتد، المغلف (3)	RV 10.60



أنبوب البخار طراز NS 29/32	RV 10.70
أنبوب بخار قصير طراز NS 29/32	RV 10.74



قارورة التبخير طراز NS 29/32، سعة 50 مللي لتر	RV 10.80
قارورة التبخير طراز NS 29/32، المغلفة سعة 50 مللي لتر	RV 10.800
قارورة التبخير NS 29/32، سعة 100 مللي لتر	RV 10.81
قارورة التبخير NS 29/32، المغلفة سعة 100 مللي لتر	RV 10.810
قارورة التبخير NS 29/32، سعة 250 مللي لتر	RV 10.82
قارورة التبخير NS 29/32، المغلفة سعة 250 مللي لتر	RV 10.820
قارورة التبخير NS 29/32، سعة 500 مللي لتر	RV 10.83
قارورة التبخير NS 29/32، المغلفة سعة 500 مللي لتر	RV 10.830
قارورة التبخير NS 29/32، سعة 1000 مللي لتر	RV 10.84
قارورة التبخير NS 29/32، المغلفة سعة 1000 مللي لتر	RV 10.840



قارورة التبخير NS 24/32، سعة 50 مللي لتر	RV 10.90
قارورة التبخير NS 24/32، سعة 100 مللي لتر	RV 10.91

قارورة الاستلام KS 35/20، سعة 100 مللي لتر RV 10.100
قارورة الاستلام KS 35/20، سعة 250 مللي لتر RV 10.101
قارورة الاستلام KS 35/20، سعة 500 مللي لتر RV 10.102
قارورة الاستلام KS 35/20، سعة 1000 مللي لتر RV 10.103

قارورة الاستلام KS 35/20، المغلفة سعة 100 مللي لتر RV 10.200
قارورة الاستلام KS 35/20، المغلفة سعة 250 مللي لتر RV 10.201
قارورة الاستلام KS 35/20، المغلفة سعة 500 مللي لتر RV 10.202
قارورة الاستلام KS 35/20، المغلفة 1000 مللي لتر RV 10.203



قارورة المسحوق NS 29/32، 500 مللي لتر RV 10.300
قارورة المسحوق NS 29/32، سعة 1000 مللي لتر RV 10.301



أسطوانة التبخير NS 29/32، سعة 500 مللي لتر RV 10.400



المكب ذو الرغوة NS 29/32 RV 10.500



ترس التقطير مع 6 جليات تقطير NS 29/32 RV 10.600
ترس التقطير مع 12 جلية تقطير NS 29/32 RV 10.601
ترس التقطير مع 20 جلية تقطير NS 29/32 RV 10.602
جلية التقطير 20 مللي لتر RV 10.610



ترس التقطير مع 5 قوارير سعة 50 مللي لتر NS 29/32
ترس التقطير مع 5 قوارير سعة 100 مللي لتر NS 29/32

RV 10.606
RV 10.607



مانع التسرب RV 10.8001



عمود الحامل RV 3.1



الدعامة



قارورة المُكثفات



رسائل الخطأ

إذا فشلت الإجراءات سابقة الذكر في حل المشكلة أو إذا وقع أي نوع آخر من الأخطاء، اتخذ أحد الخطوات التالية:
- اتصل بقسم الخدمة،
- أرسل الجهاز للتصليح مرفقاً معه وصف مختصر للعطل.

سيتم تحديد كافة الأعطال التي تحدث أثناء عملية التشغيل من خلال صوت يشير إلى خطأ.
قم بما يلي في الحالات التالية:
- أطفئ الجهاز مستخدماً مفتاح المصدر الرئيسي،
- قم باتخاذ المعايير التصحيحية،
- أعد تشغيل الجهاز.

الصوت الدال على وجود خطأ	السبب	التأثير	التصحيح
التصفير المستمر	- عدم ضبط السرعة على 0 دورة في الدقيقة عند بدء تشغيل الجهاز - حدوث عطل في مجمع لوحة الدائرة المطبوعة (PCBA)	عدم إمكانية تشغيل المحرك	- قم بلف زر ضبط السرعة واضبط السرعة على 0 دورة في الدقيقة، ويمكنك بعدئذ ضبط قيمة السرعة المطلوبة.

- قم بتقليل الحجم في المٌبخر - اتصل بقسم الخدمة	توقف المحرك عن العمل	- زيادة الحمل - غلق المحرك - وجود عيب في الكابل - حدوث عطل في مجمع لوحة الدائرة المطبوعة (PCBA)	تصغير متناوب يصدر لمدة ثانية واحدة ويتوقف لمدة ثانية واحدة
- أوقف تشغيل الجهاز - اترك الجهاز يبرد - قم بتشغيل الجهاز - اتصل بقسم الخدمة	توقف المحرك عن العمل	- ارتفاع درجة الحرارة بشدة داخل الجهاز - حدوث عطل في مجمع لوحة الدائرة المطبوعة (PCBA)	تصغير متناوب يصدر لمدة 0.5 ثانية ويتوقف لمدة 1.5 ثانية
- استخدم مصدر الطاقة الأصلي لتغذية الجهاز - اتصل بقسم الخدمة	توقف المحرك عن العمل	- زيادة الجهد - انخفاض الجهد - حدوث عطل في مجمع لوحة الدائرة المطبوعة (PCBA) - عطل في مصدر الطاقة	تصغير متناوب يصدر لمدة 1.5 ثانية ويتوقف لمدة 0.5 ثانية

البيانات الفنية

240...100	Vac	نطاق جهد التشغيل
± 10 %	Vac	الجهد المقنن
50/60	Hz	التردد
40	W	القدرة المقننة بدون حوض التسخين
90	W	القدرة المقننة (القصى) لمهايين التحويل
300...20	rpm	السرعة
± 1	rpm	السرعة المسموح بها
± 1	%	ضبط السرعة: > 100 دورة في الدقيقة ضبط السرعة: ≤ 100 دورة في الدقيقة
جزء بلاستيكي + مقياس		شاشة السرعة
نعم		البدء بسلاسة
يدوي		الرافعة
150	mm	أداة الحركة
°60...°0		زاوية الرأس القابلة للضبط
1500	cm ²	سطح التبريد
30	l/h	أدنى معدل لتدفق مياه التبريد
100	l/h	أقصى معدل لتدفق مياه التبريد.
1	bar	أقصى ضغط لمياه التبريد.
100	%	الوقت المحدد الدائم
40...5	°C	درجة الحرارة المحيطة الدائمة
80	%	الرطوبة النسبية الدائمة
IP 20		الحماية وفقاً لـ DIN EN 60529
1		فئة الحماية
2		مستوى التلوث
8	kg	الوزن (بدون الجهاز الزجاجي؛ بدون حوض التسخين)
590 x 280 x 440	mm	الأبعاد (الطول x العرض x الارتفاع)
2000 بحد أقصى	m	التشغيل عند الارتفاع عن الأرض

عرضة للتغيرات الفنية!

جدول المذيبات (مقتطف)

المذيب	الصيغة	الضغط اللازم لنقطة الغليان 40 درجة مئوية بوحدة الميلي بار (60 درجة مئوية تقريبًا بالنسبة لـ HB 10)
Acetic acid	$C_2H_4O_2$	44
Acetone	C_3H_6O	556
Acetonitrile	C_2H_3N	226
N-Amyl alcohol	$C_5H_{12}O$	11
n-Pentanol	$C_5H_{10}O$	11
n-Butanol	$C_4H_{10}O$	25
tert. Butanol	$C_4H_{10}O$	130
2-Methyl-2-Propanol	$C_4H_{10}O$	130
Butylacetate	$C_6H_{12}O_2$	39
Chlorobenzene	C_6H_5Cl	36
Chloroform	$CHCl_3$	474
Cyclohexane	C_6H_{12}	235
Dichloromethane	CH_2Cl_2	.atm. press
Methylenechloride	CH_2Cl_2	.atm. Press
Diethylether	$C_4H_{10}O$.atm. press
(Dichloroethylene (trans-, 1,2	$C_2H_2Cl_2$	751
Diisopropylether	$C_6H_{14}O$	375
Dioxane	$C_4H_8O_2$	107
(Dimethylformamide (DMF	C_3H_7NO	11
Ethanol	C_2H_6O	175
Ethylacetate	$C_4H_8O_2$	240
Ethylmethylketone	C_4H_8O	243
Heptane	C_7H_{16}	120
Hexane	C_6H_{14}	335
Isopropylalcohol	C_3H_8O	137
Isoamylalcohol	$C_5H_{12}O$	14
3-Methyl-1-Butanol	$C_5H_{12}O$	14
Methanol	CH_4O	337
Pentane	C_5H_{12}	.atm. press
n-Propylalcohol	C_3H_8O	67
Pentachloroethane	C_2HCl_5	13
Tetrachloroethane- ,2 ,2 ,1 ,1	$C_2H_2Cl_4$	35
Trichloroethane- ,1 ,1 ,1	$C_2H_3Cl_3$	300
Tetrachloroethylene	C_2Cl_4	53
Tetrachloromethane	CCl_4	271
(Tetrahydrofurane (THF	C_4H_8O	357
Toluene	C_7H_8	77
Trichloroethylene	C_2HCl_3	183
Water	H_2O	72
Xylene	C_8H_{10}	25

الضمان

لا يغطي الضمان الأجزاء المتهاكلة، كما أنه لا ينطبق على الأعطال الناجمة عن الاستخدام غير السليم والرعاية غير الكافية أو الصيانة التي لم تنفذ وفقًا للتعليمات الواردة في دليل التشغيل.

فترة الضمان هي 24 شهرًا، وذلك وفقًا لبند الضمان لدى **IKA®** للدعوى خلال فترة الضمان، يرجى الاتصال بالوكيل المحلي. كما يمكنك إرسال الجهاز إلى مصنعنا مباشرة مرفقًا فاتورة التسليم وموضحًا سبب الشكوى. ستتحمل مسؤولية تكاليف الشحن.







İçindekiler

	Sayfa		
Geräteaufbau - Device setup	2	Devreye alma	135
Uygunluk beyanı	129	Bakım ve temizlik	137
Uyarı sembollerinin açıklaması	129	Aksesuarlar	138
Güvenlik talimatları	129	Hata mesajı	140
Doğru kullanım	131	Teknik veriler	141
Ambalajdan çıkarma	131	Çözücü tablosu (seçim)	142
Yararlı bilgiler	132	Garanti	142
Montajı	132		

Uygunluk beyanı

Yegane sorumluluğumuz altında, bu ürünün 2014/35/EU, 2006/42/EC, 2014/30/EU ve 2011/65/EU düzenlemelerine uygun olduğunu ve şu standartlara ve standartlaştırılmış belgelere uyduğunu beyan ederiz: EN 61010-1, EN 61010-2-051, EN 61326-1, EN 60529 ve EN ISO 12100.

Uyarı sembollerinin açıklaması

 TEHLİKE	Kaçınılmadığı takdirde ağır yaralanma ve can kaybına yol açacak tehlikeli bir durumun gerçekleşmek üzere olduğunu gösterir.
 İKAZ	Kaçınılmadığı takdirde ağır yaralanma ve can kaybına yol açabilecek potansiyel olarak tehlikeli bir durumun olduğunu gösterir.
 UYARI	Kaçınılmadığı takdirde yaralanmaya yol açabilecek potansiyel olarak tehlikeli bir durumun olduğunu gösterir.
 BILGI	Kaçınılmadığı takdirde ekipman hasarına yol açabilecek uygulamaları gösterir.
 TEHLİKE	Tehlike - Sıcak yüzeye maruz kalmayla ilgili!
 UYARI	Parmakların/elin ezilme riskini gösterir.

Güvenlik talimatları

Kendinizi korumak için

- **Cihazı başlatmadan önce kullanma talimatları okuyun ve güvenlik talimatlarına uyun.**
- Kullanma talimatlarını herkesin erişebileceği bir yerde saklayın.
- Yalnızca eğitim almış personelin cihazla çalıştığından emin olun.
- Güvenlik talimatlarına, ana esaslara, işçi sağlığı ve güvenliği düzenlemelerine ve kaza önleme düzenlemelerine uyun.
- **Bir vakum altında özellikle çalışırken!**
- İşlenecek ortamın tehlike kategorisine uygun kişisel koruma ekipmanlarınızı giyin. Aşağıdakiler nedeniyle risk oluşabilir:

- sıvı sıçraması,
- vücudun bölümlerinin, saçın, giysilerin ve mücevheratin makineye sıkışması,
- cam kırılması kaynaklı yaralanma.

TEHLİKE

Zehirli sıvılar, gazlar, püskürtme buharı, buharlar, tozlar veya biyolojik ve mikrobiyolojik malzemeler gibi maddelerin solunması veya bu maddelere temas edilmesi kullanıcı için tehlikeli olabilir.

- Cihazı geniş bir alandaki engebesiz, kaymaz, yanmaz,

dengeli, temiz ve kuru bir yüzeye kurun.

- Camdüzeneğinin boyucihazını yüksekliğini aşabileceğinden, cihazın üzerinde yeterli alan bulunduğundan emin olun.
- Her kullanımdan önce cihazda veya aksesuarlarda herhangi bir hasar olup olmadığını kontrol edin. Hasarlı bileşenleri kullanmayın.
- Cam düzeneğinin gerilimsiz olduğundan emin olun! Aşağıdakiler nedeniyle çatlama tehlikesi bulunur:
 - yanlış montaj kaynaklı gerilim,
 - harici mekanik tehlikeler,
 - yerel sıcaklık noktaları.
- Ayaklığın titreşim ve dengesizlik nedeniyle hareket etmediğinden emin olun.
- Aşağıdakilerin yol açtığı tehlikelere karşı dikkatli olun:
 - yanıcı maddeler,
 - düşük kaynama sıcaklığına sahip kolay tutuşan ortamlar.



UYARI

Yalnızca ayarlanmış olan güvenli sıcaklık sınırından daha yüksek bir parlama noktasına sahip ortamlarda işlem ve ısıtma gerçekleştirin. Güvenli sıcaklık sınırı daima kullanılan ortamın yanma noktasından 25°C daha düşük olacak şekilde ayarlanmalıdır.

- Cihazı patlayıcı ortamlarda, tehlikeli maddelerle birlikte veya su altında kullanmayın.
- Yalnızca işlem sırasında oluşan ekstra enerjile tehlikeli bir reaksiyona girmeyecek ortamları işleme tabi tutun. Bu, ışık irradyasyonu gibi başka yollarla üretilen her tür ekstra enerji için de geçerlidir.
- Cihazla yapılan işler sadece çalışma izlendiğinde yapılmalıdır.
- Aşırı basınçla çalışmaya izin verilmez (soğutma suyu basıncı için bkz. "Teknik Veriler").
- Sürücünün yeterli derecede soğumasını sağlamak için cihazın havalandırma deliklerini kapatmayın.
- Ortam ve sürücü arasında doğrudan bir tehlikeye neden olabilecek elektrostatik boşalmalar meydana gelebilir.
- Cihaz manuel çalıştırmaya uygun değildir (asansörün hareketi hariç).
- Güvenli çalışma ancak "Accessories" bölümünde açıklanan aksesuarlar kullanıldığında garanti edilmektedir.
- Isıtma banyosu için kullanma talimatlarına bakın.
- Aksesuarlar için kullanma talimatlarına bakın, örn. Vakum pompası.
- Vakum pompasının pozitif basınç çıkışını bir davlumbazın altına yerleştirin.
- Cihazı sadece yan taraftan kapalı bir egzoz veya benzeri bir koruyucu cihazın altında kullanın.
- Damıtma miktarını ve türünü ve damıtma ekipmanının boyutuna uydurun. Kondenser düzgün çalışıyor olmalıdır. Kondenser çıkışındaki soğutma suyu debisini izleyin.
- Cam ekipman normal basınç altında çalışırken basınç oluşmasını önlemek için mutlaka havalandırılmalıdır (örn. kondenserde açık çıkış).
- Kondenserdeki çıkıştan tehlikeli gaz veya buhar konsantrasyonu veya partikül madde kaçabileceğini lütfen unutmayın. Bu riskten kaçınmak için uygun önlemleri alın; örneğin, akış aşağı soğuk tuzaklar, gazlı yıkama şişeleri veya etkili bir ekstraksiyon sistemi.
- Boşaltılmış cam kaplar sadece bir taraftan ısıtılmamalıdır;

Isıtma aşamasında buharlaşan şişe dönüyor olmalıdır.

- Cam malzeme 2 mbar değerine kadar vakum altında çalışma için tasarlanmıştır. Ekipman ısıtmadan önce buharlaştırılmalıdır (bkz. "Devreye Alma" bölümü). Ekipman sadece soğutmanın ardından havalandırılmalıdır. Vakum damıtma gerçekleştirirken, yoğunlaştırılmamış buharlar yoğunlaştırılmalı veya emniyet altına alınmalıdır. Damıtma tortusunun oksijen varlığında parçalanması riski varsa, gerilimi azaltmak için sadece atıl gaz uygulanmalıdır.



UYARI

Peroksit oluşumunu önleyin. Organik peroksitler damıtma ve egzoz tortularında birikebilir ve bozunurken patlayabilir! Organik peroksitleri oluşturan sıvıları, özellikle UV ışınlarından uzak tutun ve damıtmadan ve çıkartmadan önce peroksitlerin varlığı açısından kontrol edin. Varsa mevcut peroksit ortadan kaldırılmalıdır. Örneğin, dekalin, dietil eter, dioksan, tetrahidrofuran gibi birçok organik bileşiğin yanı sıra tetralin, dien, kümen ve aldehitler, ketonlar gibi doymamış hidrokarbonlar ve bu maddelerin çözümleri peroksit oluşumuna yatkındır.



TEHLİKE

Isıtma banyosu, menevişleme ortamı, buharlaştırma şişesi ve cam düzeneği çalışma sırasında ısınabilir ve uzun süre sıcak kalabilir! Cihazla çalışmaya devam etmeden önce bileşenlerin soğumasını bekleyin.



İKAZ

Uzun süreli kaynatmadan kaçının! Döner sürücüyü çalıştırmadan önce buharlaştırıcı şişeyi ısıtma banyosunda ısıtmayın! Ani köpürme veya egzoz gazları, şişe içeriğinin parçalanmaya başladığına işaret eder. Isıtmayı derhal kapatın. Buharlaştırma kabını ısıtma banyosundan çıkarmak için kaldırma mekanizmasını kullanın. Tehlike bölgesini boşaltın ve çevredikleri uyarın!

- Cihaz, aşırı kaynamanın engellenmesi için herhangi bir güç arızası sonrasında otomatik olarak tekrar çalışmaz. Isıtma banyosunun güç arızası sonrasında tekrar çalışmayacağından emin olun.

Ekipmanın korunması için

- Tip plakasının üstünde yazan gerilim, şebeke gerilimine uygun olmalıdır.
- Priz topraklanmalıdır (koruyucu toprak teması).
- Cihazdan aletsiz sökülebilen kapak veya parçalar, makinenin güvenli çalıştığından emin olmak için yeniden takılmalıdır ve bu noktadan sonra başka bağlantı yapılamaz. Böylece yabancı maddeler ve sıvıların girişi önlenecektir.
- Cihazı ve aksesuarları çarpma ve darbelerden koruyun.
- Cihaz yalnızca uzmanlar tarafından açılabilir.

Doğru kullanım

• Kullanım

IKA®'ın tavsiye ettiği aksesuarlarla birlikte cihaz, aşağıdakiler için uygundur:

- sıvıların hızlı ve hassas damıtılması,
 - solüsyonların ve asıtların buharlaşması,
 - ince kimyasalların kristalleşmesi, sentezi veya temizlenmesi,
 - toz ve granül maddenin kurutulması,
 - çözücülerin geri dönüştürülmesi.
- Çalıştırma modu: Masaüstü cihazı

• Kullanım alanı

- Laboratuvarlar - Okullar
- Eczaneler - Üniversiteler

Bu cihaz aşağıdakiler haricindeki her alanda kullanıma uygundur:

- Yerleşim bölgeleri
- Aynı zamanda yerleşim bölgelerine elektrik tedarik eden bir düşük gerilimli elektrik şebekesine doğrudan bağlı alanlar.

Kullanıcının güvenliği aşağıdaki durumlarda garanti edilemez:

- Cihaz üretici tarafından tedarik veya tavsiye edilmemiş olan aksesuarlarla birlikte kullanılıyorsa;
- Cihaz üreticinin belirlediği şartlara uygun olmayan veya aykırı şekilde kullanılıyorsa;
- Cihaz veya baskı devre kartı üçüncü kişilerce modifiye edilirse.

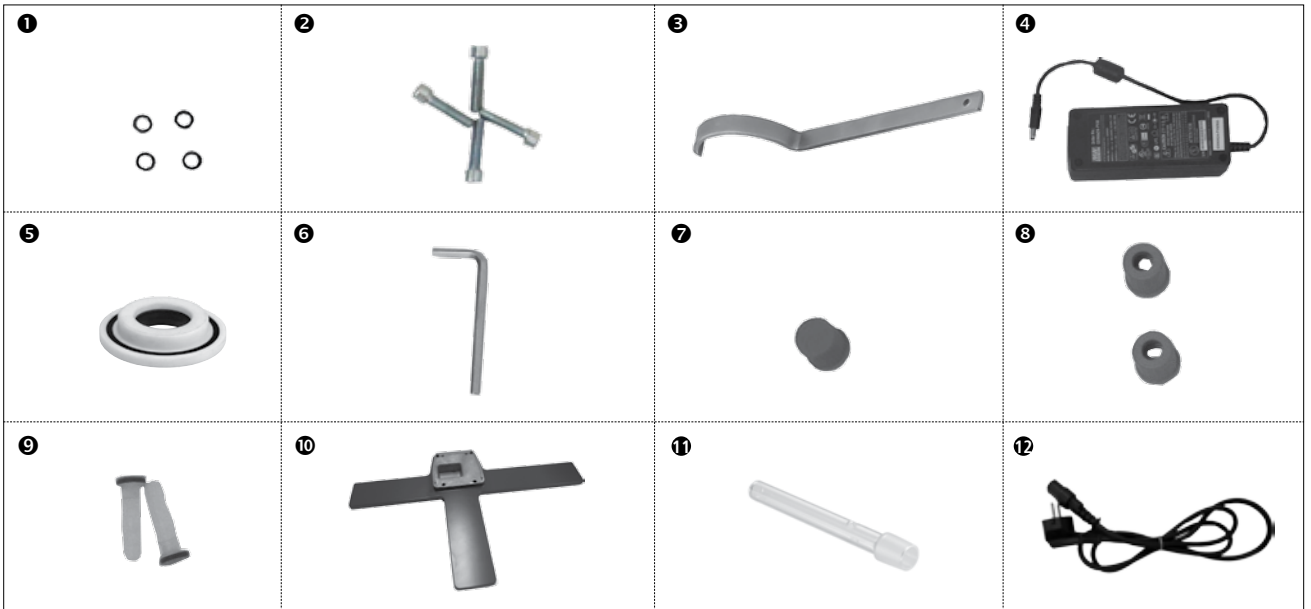
Ambalajdan çıkarma

• Ambalajdan çıkarma

- Cihazı ambalajından özenle çıkarın,
- Hasarlar derhal cihazı teslim eden kuruma (posta, demiryolu veya lojistik şirketi) bildirilmelidir

• Teslimat kapsamı

	Sürücü RV 3 eco	Isıtma banyosu	Dikey cam malzemeler RV 10.1	Dikey cam malzemeler RV 10.10 kaplamalı	Dişli rondela M5 1	Silindirik M5x40 2	Halka somun anahtarı 3	Anahtarlama adaptörü 4	RV 10.8001 seal 5	ALTIĞEN DIN911 SW5 6	Vidalı Tapa D 7	Vidalı bağlantı kapağı 8	Tüp klipsi D=9 mm 9	Tabanı 10	Buhar tüpü 11	Güç kablosu 12	Kullanma talimatları	Garanti kartı
RV 3 eco V	1	1	1		4	4	1	1	1	1	1	2	2	1	1	2	1	1
RV 3 eco VC	1	1		1	4	4	1	1	1	1	1	2	2	1	1	2	1	1
RV 3 eco FLEX	1	1			4	4	1	1	1	1	1	2	2	1	1	2	1	1



Yararlı bilgiler

Damıtma, buharlaştırma ve müteakip yoğunlaştırma yoluyla maddeye özgü, basınca bağlı sıvı bileşik kaynama noktalarını temel alan bir termal ayırma işlemidir.

Kaynama noktası sıcaklığı dış basıncın azalmasıyla azalır; bu da çalışmanın genellikle düşük basınç altında yapıldığı anlamına gelir. Bu şekilde ısıtma banyosu sabit bir sıcaklıkta (örn., 60 °C) muhafaza edilebilir. Vakum kullanılarak kaynama noktası, yaklaşık 40 °C buhar sıcaklığına ayarlanır. Kondensat soğutucusunun soğutma suyu 20 °C'den (60-40-20 kuralı) daha sıcak olmamalıdır.

Vakum oluşturmak için vakum kontrolörlü bir kimyasal dirençli membran pompası kullanılmalıdır. Pompa, bir Kondensat şişesi ve/veya bir vakum ayırıcı eklenerek çözücü kalıntısına karşı korunur. Bir vakum oluşturmak için bir jet pompasıyla çalışmak, bu sistemleri kullanırken çözücüler

ortamı kirletebileceği için sınırlı ölçüde önerilebilir.

Hız, sıcaklık, piston boyutu ve sistem basıncı, buharlaştırıcı hava kapasitesini etkiler.

Sürekli akış kondenserinin optimum kapasitesi yaklaşık %60'tır.

Bu, soğutma bobininin yaklaşık 2/3'ü yoğunlaşmaya karşılık gelir.

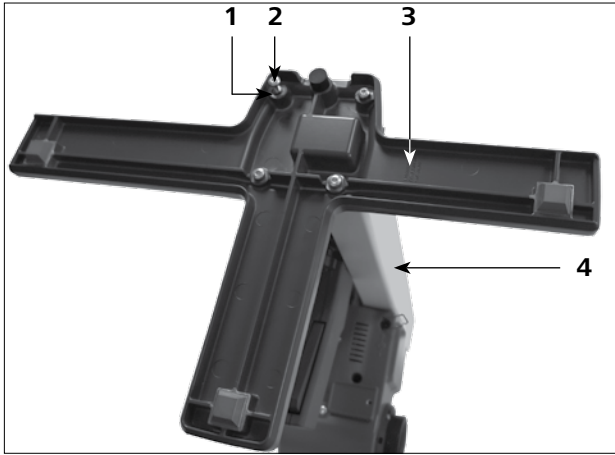
Daha büyük kapasitelerde, yoğunlaştırılmamış çözücü buharının çıkarılması riski vardır.

Cihaz, bir soğutma suyu tedarik sistemi (örn., laboratuvar termostati) ile çalıştırmak üzere tasarlanmıştır; ancak bir su hattı üzerinden de çalıştırılabilir. Soğutma suyu basıncı, sıcaklık sabitliği, akış hızı ve yerel düzenlemeler hakkında bilgiler için Teknik Verilere bakın.

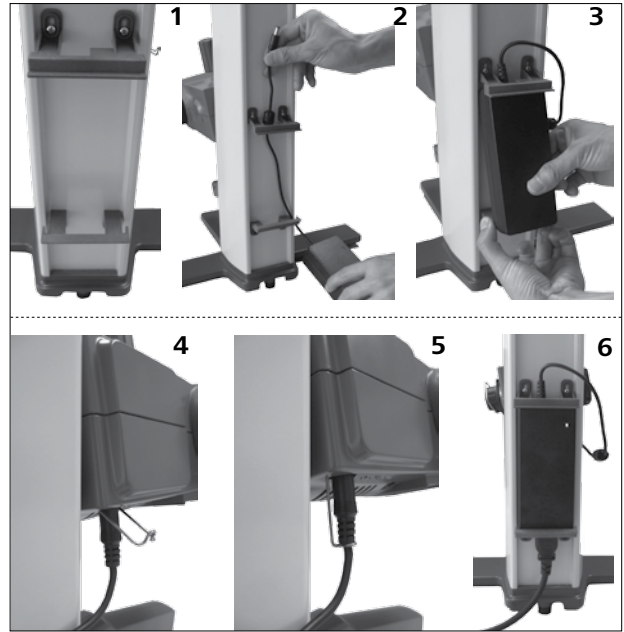
Montajı

Sürücü RV 3 eco

• Tabanı asansöre takın



Paketi açtıktan sonra silindirik M5x25 (2) (4x) ve dişli rondela M5'i (1) (4x) uygulayarak tabanı (3) kaldırma ünitesine (4) takın.



• Anahtarlama adaptörünü takın

Anahtarlama adaptörünü arka tarafa takın ve braketlerle sabitleyin.

- Anahtarlama adaptörünü üst brakete takın. (2)
- Alt braketi aşağıya eğin ve anahtarlama adaptörünü üzerine itin. (3)
- Alçak gerilim konektörünü bağlantı soketine bağlayın ve kelepçeyle sabitleyin. (4) (5)
- Güç kablosunu anahtarlama adaptörüne takın ve uygun gerilimde güç kaynağına bağlayın.

Güç kaynağına bağlandıktan sonra güç göstergesi yanacaktır. (6)

• Tutma braketini sabitleyin (teslimata dahil değildir)



- **Kondensat şişesini (teslimat kapsamında değildir) takın ve hortum konektörlerini bağlayın**



- **Sürücü açısını ayarlayın**



- Açısı ayarlanabilir butonu gösterge işaretine göre saatin ters yönünde çevirerek döner sürücü açısı ayarı sabitleme cihazını çıkarın (1).



- Döner sürücü için istenen açığı ayarlayın.
- Ardından açısı ayarlama butonunu saat yönünde sıkarak döner sürücü dönüş yönünün tersine sabitleyin.

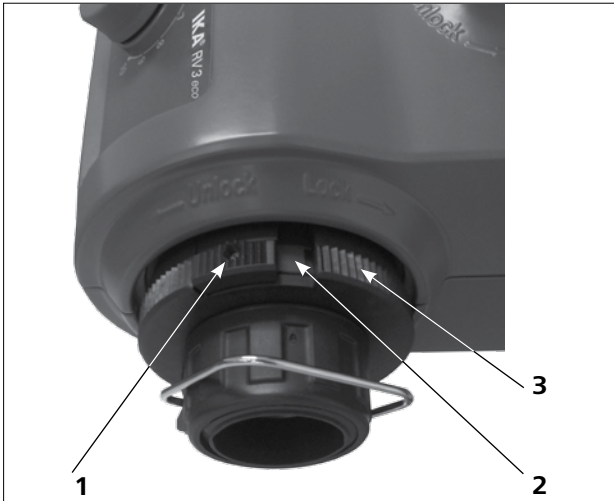
Cam malzeme



BILGI

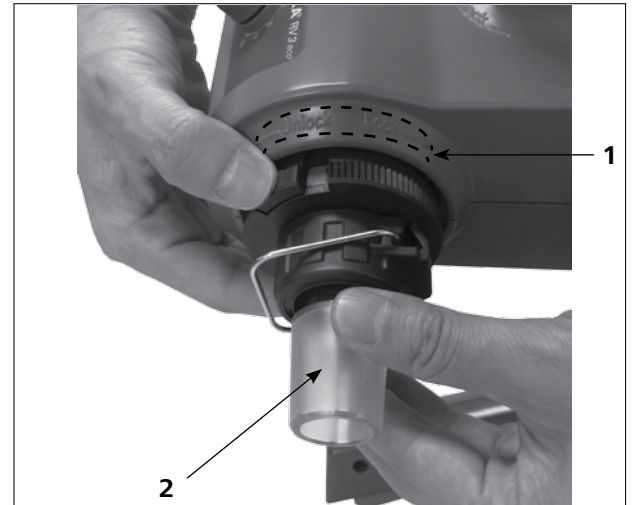
Laboratuvar cam malzemesinin güvenli kullanımı için lütfen cam malzemenin kullanma talimatlarına bakın!

- **Kilitleme cihazı**



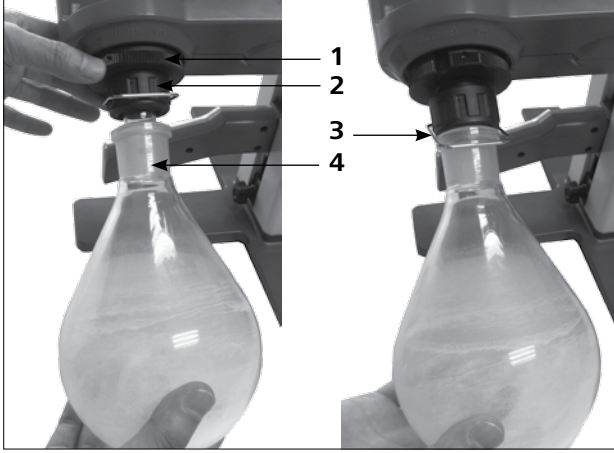
- Kilitleme cihazının (3) kilitlenmesi ve açılması için bir kilitleme butonu (1) bulunur.
- Kırmızı işaret (2) görülüyorsa kilitleme cihazı açıktır, diğer durumda kilitlidir.
- Kilitleme cihazını (3) kilitlemek veya açmak için kilitleme butonunu (1) uç konuma itin.

- **Buhar tüpünü besleyin**



- Gösterge işaretine (1) göre saatin ters yönünde 60° çevirerek kilitleme cihazının kilidini açın. Kırmızı işaret görülür olmalıdır.
- Buhar tüpünü (2) durana kadar beslemeye devam edin.
- Ardından saat yönünde 60° çevirerek kilitleme cihazını kilitleyin.
- Kilitleme butonunu uç konuma itin. Kırmızı işaret kapanmış ve görünmüyor olmalıdır.
- Buhar tüpü dışarıya çekilmemelidir!
- Buhar tüpündeki doğru aksel kilitleme cihazını kontrol edin.
- Kırmızı işareti görülmez halde tutun.

• Buharlaştırma şişesini takın ve çıkarın



**Kilitlemek için saat yönünde çevirin,
Kilidi açmak için saatin ters yönünde çevirin.**

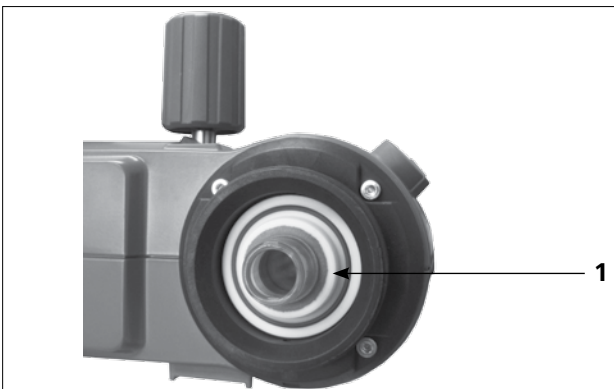
Buharlaştırma şişesini takın:

- Buharlaştırma şişesini (4) buhar tüpüne yerleştirin.
- Klipsle (3) birlikte plastik somunu (2) klips flaşın üzerine yerleştirilebilene kadar saatin ters yönünde çevirin.
- Kelepeç, flaşın karşısına oturana kadar plastik somunu saat yönünde çevirin. Bu sırada kilitleme cihazını (1) buhar tüpünün üzerinde tutun.

Buharlaştırma şişesini çıkarın:

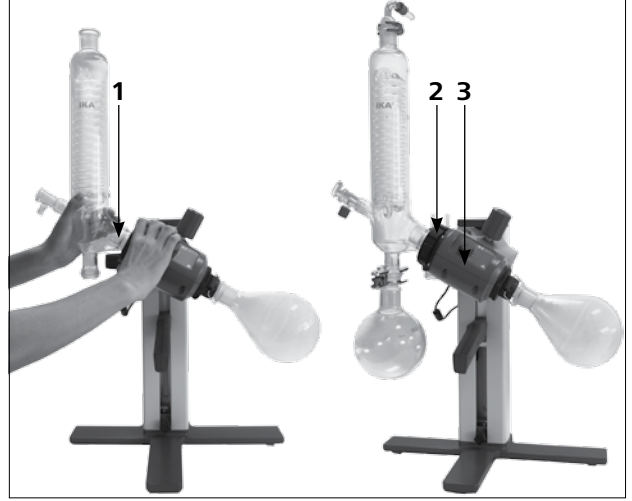
- Kilitleme cihazını tutun ve saatin ters yönünde çevirerek plastik somunu gevşetin. Bu, sabitlenmiş olan buharlaştırma şişesini boşa alır.
- Buharlaştırma şişesini flaşta tutun ve klipsi açın.
- Buharlaştırma şişesini çıkarın.
- Buhar şişesi kilidinin kapalı olduğundan emin olun!

• Kondenser contasını takın



- RV 10.8001 kondenser contasını (1) kondenser kutusuna yerleştirin ve cam malzemeyi montaj talimatlarına uygun olarak cihaza takın.

• Kondenseri takın ve çıkarın



Kondenserin takılması:

- Kapak somununu (2) kondensere (1) yerleştirin ve ardından yaylı halkayı kondenser flaşına yerleştirin.
- Kondenseri döner sürücü (3) üzerine yerleştirin ve kapak somununu elle sıkın.
- Alıcı şişeyi ve hortum konektörlerini gösterilen şekilde takın. Ayrıca cam malzeme kullanım kılavuzuna bakın.



Kondenserin çıkartılması:

- Sıkıca takılmış rakor somunları gevşetmek için halka somun anahtarı kullanın.
- Saat yönünün tersine çevirerek rakor somunu gevşetin.

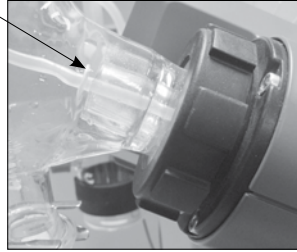
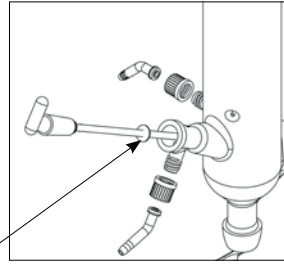
• Rondelanın takılması

Drenaj rondelası



BILGI

Rondelanın konumunun doğru olduğundan emin olun.

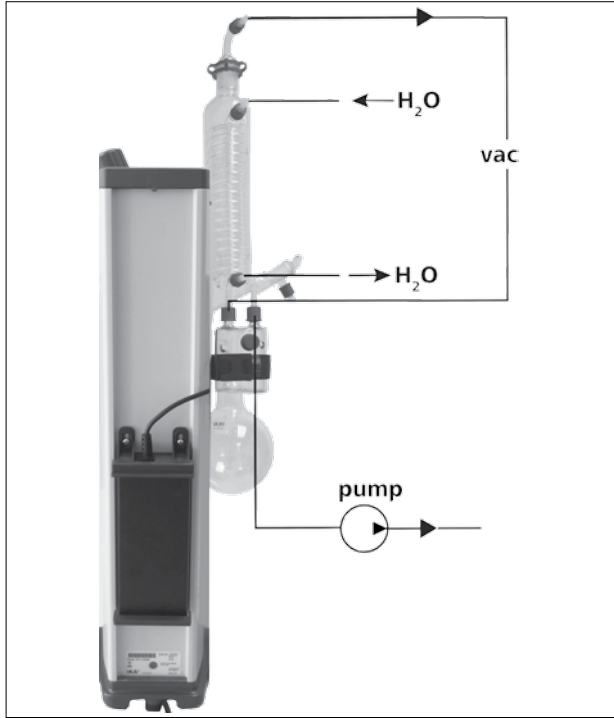


• Özel kondenserlerin açıklaması

(www.ika.com adresinde ürünler/aksesuarlar bölümüne bakın)

- RV 10.3 Manifoldu dikey-yoğun kondenser. Bu dikey-yoğun kondenser, etkili yoğuşma için çift gömlek tasarıma sahiptir. Kaplamalı olarak da bulunmaktadır (RV 10.30)
- RV 10.4 Kuru buz tipi kondenser
Kuru buz tipi kondenser, kaynama noktası düşük çözücülerin distile edilmesi içindir. Kuru buzla soğutulur, soğutma suyu gerekli değildir. Düşük sıcaklık sayesinde maksimum yoğuşma. Kaplamalı olarak da bulunmaktadır (RV 10.40)
- RV 10.5 Manifoldu dikey-kondenser ve kesme valfi ile geri akış damıtma. Kaplamalı olarak da bulunmaktadır (RV 10.50)
- RV 10.6 Manifoldu dikey-yoğun kondenser ve kesme valfi ile geri akış damıtma
Bu dikey-yoğun çalışan kondenser, etkili geri akış damıtma için çift gömlek tasarıma sahiptir. Kaplamalı olarak da bulunmaktadır (RV 10.60)
Also available with coating (RV 10.60)

Hortum sistemi



- Su hortumlarını (**H₂O**) karşı akış ilkesine göre kondensere bağlayın.
- Vakum bağlantılarını valf ve vakum pompasıyla kondenser, kondensat şişesi ve vakum kontrolörüne bağlayın.
- Emme sırasında çözücü kayıplarını minimize etmek için vakum hortumunu (**vac**) kondensere en yüksek noktada bağlayın.
- 8 mm iç çap ve 5 mm kalınlıklı standart laboratuvar vakum hortumları kullanın.

Isıtma banyosu

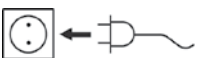


UYARI

Isıtma banyosu kullanma talimatlarında "Devreye alma" başlıklı bölüme bakın.

Devreye alma

Cihazı açın



Şebeke fişi takıldığında ünite servis için hazırdır.

Cihazı açmak ve kapatmak için güç anahtarını kullanın. Hız ayarlama butonunu çevirerek hızı ayarlayın.

1 ile 10 arasındaki ölçek nominal yükte 20 - 300 d/dak devir aralığına karşılık gelir.



BILGI

Güç anahtarını açarken hız ayarlama butonunun "0" konumunda olduğundan emin olun, aksi takdirde uyarı sesi duyulacaktır.

Buharlaştırma şişesini doldurun

Manuel doldurma: Vakum oluşturmadan önce buharlaştırma şişesini elle doldurabilirsiniz. Buharlaştırma şişesi hacminin yarısından daha fazla doldurulmamalıdır.

Otomatik doldurma: Buharlaştırma şişesini doldurmadan önce, vakum kontrolörü kullanılarak cam aparat hedef basınca ayarlanır.

- Şimdi geri besleme hattını kullanarak buharlaştırma şişesini

doldurun.

- Vakum varlığından dolayı çözücü buharlaştırma kabına emilir. Bu, emme kaynaklı çözücü kaybını en aza indirmenize yardımcı olur.



UYARI

Maksimum izin verilen yük (buharlaştırma şişesi ve içeriği) 3 kg'dır.

Isıtma banyosunu ayarlama



UYARI

Isıtma banyosu için kullanma talimatlarına bakın!

- Sürücüyü en alt konuma getirin ve ısıtma banyosunun buharlaştırma şişesine göre konumunu kontrol edin. Daha büyük bir buharlaştırma şişeleri kullanırken veya döner sürücünün açısına bağlı olarak, ısıtma banyosunu sağa taşıyabilirsiniz.
- Isıtma banyosunu, buharlaştırma şişesinin hacmi 2/3 oranında menevişleme maddesiyle çevrelene kadar menevişleme maddesi ile doldurun.

- Döner sürücüyü açın ve hızı yavaşça arttırın.



UYARI

Dalga oluşturmaktan kaçının.

- Ana açma/kapatma anahtarını kullanarak ısıtma banyosunu açın.



UYARI

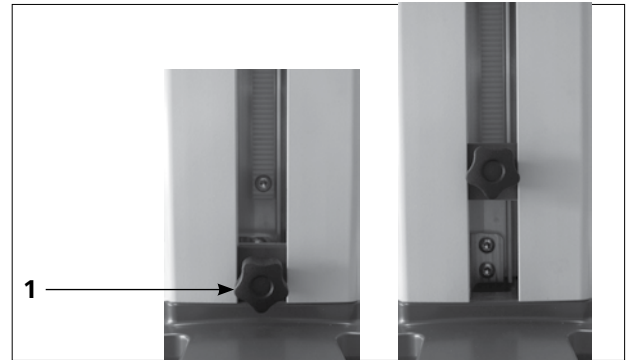
Buharlaştırma şişesini ısıtma banyosuna indirirken, buharlaştırma kabı ve ısıtma banyosu sıcaklıklarının farkı nedeniyle cam üzerine baskı uygulamaktan kaçının!

Sürücü yüksekliğini ayarlayın



Sürücü yüksekliğini ayarlamak için yükseklik ayarlama sapını tutun ve tetiği basılı tutun (1). Asansör kilidi açılır ve sürücü aşağıya veya yukarıya alınabilir. Tetik bırakıldığında asansör, ayarlanan yükseklikte kilitlenir.

Alt uç durdurma ayarı



UYARI

Pistonun boyutuna, döner sürücünün ayar açısına ve ısıtma banyosu ve kaldırma konumuna bağlı olarak, buharlaştırma şişesi ısıtma banyosu tabanıyla temas halinde olabilir.



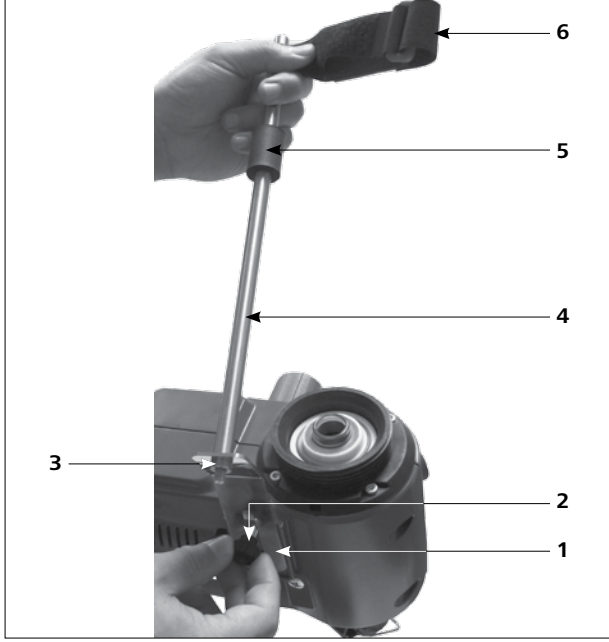
UYARI

Cam kırılabilir!

Değişken uç durdurmayla alt asansör konumunu sınırlayın. Değişken uç durdurmayla alt asansör konumunu sınırlayın. Butonu (1) saatin ters yönünde çevirerek durdurucunun kilidini açın; ardından yukarıya ya da aşağıya alarak alt uç durma noktasını ayarlayabilirsiniz. Buton saat yönünde çevrildiğinde durdurucu ayarlanan alt uç durma noktasında kilitlenir.

RV 3.1 ayaklık diređini takın (Aksesuarlar)

- Kondenser kilitleme cihazını řemaya uygun olarak monte edin.
- Bařparmak vidasını (2) kullanarak plakayı (1) takın.
- Destek çubuđunu (4) plakaya (1) yerleřtirin ve vidalı somunla (3) takın.
- Plastik koruyucuyu (5) takın.
- Velcro® bandı (6) destek çubuđuna (4) bađlayın.
- Dikey cam malzemeyi Velcro® bant (6) ile sabitleyin.



Kondenser, döner sürücü üzerindeki kondenser rakor somununun sıkıřtırılmasıyla düzgün bir řekilde takılmıř ve sabitlenmiřse stand gerektirmez.

Standın amacı sadece, kondenserin bükülmesini önlemektir.



UYARI

Stant yanlış takılırsa, Velcro bandın kuvveti cam içinde gerilime neden olabilir ve dolayısıyla cam kondensere hasar verebilir.

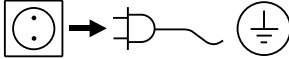
Kondenser takıldıktan sonra stant döner sürücü üzerine bađlanır. Kondenserin asansörün gövdesine paralel takıldıđından emin olun.



Bakım ve temizlik

Cihaz bakım gerektirmez. Yalnızca bileřenlerin dođal aşınma ve yıpranmalarına ve istatistiksel arıza oranlarına maruz kalır. Cam kondenserin sızdırmazlıđı düzenli aralıklarla kontrol edilmeli ve gerekiyorsa deđiřtirilmelidir.

Temizlik



Cihazı temizlemeden önce řebeke bađlantısını kesin.

Sadece **IKA®** tarafından tavsiye edilen temizlik malzemelerini kullanın:

Kir	Temizlik malzemesi
Boyalar	İzopropil alkol
Yapı malzemeleri	Deterjan/izopropil alkol içeren su
Kozmetik ürünler	Deterjan/izopropil alkol içeren su
Gıda	Deterjan içeren su
Yakıt	Deterjan içeren su
Diđer malzemeler	Lütfen IKA® 'ya danıřın

Cihazları temizlerken koruyucu eldiven takın. Elektrikli cihazlar temizlik amacıyla temizleyici maddelerin içine yerleřtirilemez. Temizlik sırasında cihaza nem girmesine izin vermeyin.

Temizlik veya dekontaminasyon için tavsiye edilen yöntem dışında bir yöntem kullanmadan önce, kullanıcı bu yöntemin cihazı bozup bozmayacađını **IKA®** ile netleřtirmelidir.

Yedek parça sipariři

Yedek parça sipariři verirken lütfen řu bilgileri temin edin:

- Cihaz tipi,
- Seri numarası, bkz. tip plakası,
- Yedek parçanın konum numarası ve açıklaması, bkz. www.ika.com.

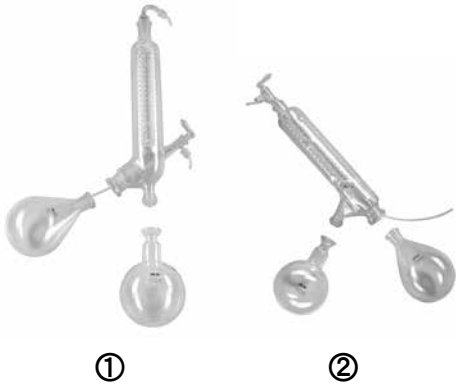
Tamirler

Lütfen yalnızca temizlenmiř ve sađlık tehlikesine yol açabilecek malzemelerden arındırılmıř cihazları tamir için gönderin.

Bunun için, **IKA®**'dan temin edebileceđiniz veya **IKA®**'nın web sitesinden (www.ika.com) indirip yazdırabileceđiniz "**Dekontaminasyon Sertifikası**" formunu kullanın.

Tamir gerektirdiđi takdirde cihazınızı orijinal ambalajında iade edin. Cihaz gönderilirken depolama ambalajı yeterli olmaz, uygun nakliye ambalajını da kullanmalısınız.

Aksesuarlar (bkz: www.ika.com)



- RV 10.1 NS 29/32 Dikey cam malzemeler (1)
RV 10.10 NS 29/32 Dikey cam malzemeler, kaplamalı (1)
RV 10.2 NS 29/32 Diyagonal cam malzemeler (2)
RV 10.20 NS 29/32 Diyagonal cam malzemeler, kaplamalı (2)



- RV 10.3 Manifoldlu dikey yoğun kondenser (1)
RV 10.30 Manifoldlu dikey yoğun kondenser, kaplamalı (1)
RV 10.4 Kuru buz kondenseri (2)
RV 10.40 Kuru buz kondenseri, kaplamalı (2)
RV 10.5 Manifold ve kesme valfli dikey kondenser geriye atımlı damıtma (resim yok)
RV 10.50 Manifold ve kesme valfli dikey kondenser geriye atımlı damıtma, kaplamalı (resim yok)
RV 10.6 Manifold ve kesme valfli dikey yoğun kondenser geriye atımlı damıtma (3)
RV 10.60 Manifold ve kesme valfli dikey yoğun kondenser geriye atımlı damıtma, kaplamalı (3)



- RV 10.70 NS 29/32 Buhar tüpü
RV 10.74 NS 29/32 Buhar tüpü, kısa



- RV 10.80 NS 29/32 Buharlaştırma şişesi 50 ml
RV 10.800 NS 29/32 Buharlaştırma şişesi, kaplamalı 50 ml
RV 10.81 NS 29/32 Buharlaştırma şişesi 100 ml
RV 10.810 NS 29/32 Buharlaştırma şişesi, kaplamalı 100 ml
RV 10.82 NS 29/32 Buharlaştırma şişesi 250 ml
RV 10.820 NS 29/32 Buharlaştırma şişesi, kaplamalı 250 ml
RV 10.83 NS 29/32 Buharlaştırma şişesi 500 ml
RV 10.830 NS 29/32 Buharlaştırma şişesi, kaplamalı 500 ml
RV 10.84 NS 29/32 Buharlaştırma şişesi 1000 ml
RV 10.840 NS 29/32 Buharlaştırma şişesi, kaplamalı 1000 ml
RV 10.90 NS 24/32 Buharlaştırma şişesi 50 ml
RV 10.91 NS 24/32 Buharlaştırma şişesi 100 ml



RV 10.100 KS 35/20 Alma şişesi 100 ml
RV 10.101 KS 35/20 Alma şişesi 250 ml
RV 10.102 KS 35/20 Alma şişesi 500 ml
RV 10.103 KS 35/20 Alma şişesi 1000 ml

RV 10.200 KS 35/20 Alma şişesi, kaplamalı 100 ml
RV 10.201 KS 35/20 Alma şişesi, kaplamalı 250 ml
RV 10.202 KS 35/20 Alma şişesi, kaplamalı 500 ml
RV 10.203 KS 35/20 Alma şişesi, kaplamalı 1000 ml



RV 10.300 NS 29/32 Toz şişesi 500 ml
RV 10.301 NS 29/32 Toz şişesi 1000 ml



RV 10.400 NS 29/32 Buharlaştırma silindiri 500 ml



RV 10.500 NS 29/32 Köpük önleme



RV 10.600 NS 29/32 6 damıtma manşonlu damıtma örümceği
RV 10.601 NS 29/32 12 damıtma manşonlu damıtma örümceği
RV 10.602 NS 29/32 20 damıtma manşonlu damıtma örümceği
RV 10.610 Damıtma manşonu 20 ml



RV 10.606
RV 10.607

NS 29/32 5 şişeli damıtma örümceği 50 ml
NS 29/32 5 şişeli damıtma örümceği 100 ml



RV 10.8001 Conta



RV 3.1 RV 3.1 Ayaklık direği



Braket



Kondensat şişesi

Hata mesajı

Çalışma sırasında herhangi bir arıza ekranda bir hata sesiyle tanımlanacaktır.

Bu tip durumlarda şunları gerçekleştirin:

- Cihazı şebeke kesicisinden kapatın.
- Düzeltici tedbirleri uygulayın.
- Cihazı yeniden başlatın.

Burada açıklanan eylemlerle arıza giderilemiyorsa veya başka bir hata mesajı görüntüleniyorsa, aşağıdakilerden birini yapın:

- Hizmet departmanı ile iletişime geçin.
- Cihazı tamire gönderin, arızanın kısa bir açıklamasını ekleyin.

Hata sesi	Nedeni	Etkisi	Düzeltilme
Kesintisiz bip	- Cihaz çalıştırılırken hız 0 d/dak seviyesinde ayarlanmamıştır - PCBA arızası	Motor çalışmaz	- Hız ayarlama butonunu çevirerek hızı 0 d/dak seviyesine ayarlayın; ardından gerekli hız değerini ayarlayabilirsiniz.
1 saniye bip ve 1 saniye sessiz	- Aşırı yük - Motor engelleniyor - Bozuk kablo - PCBA arızası	Motor çalışmayı durdurur	- Buharlaştırıcıdaki hacmi azaltın - Servis departmanı ile irtibata geçin
0,5 saniye bip ve 1,5 saniye sessiz	- Cihaz içindeki sıcaklık çok yüksek - PCBA arızası	Motor çalışmayı durdurur	- Cihazı kapatın - Cihazı soğumaya bırakın - Cihazı açın - Servis departmanı ile irtibata geçin
1,5 saniye bip ve 0,5 saniye sessiz	- Aşırı gerilim - Düşük gerilim - PCBA arızası - Masaüstü güç kaynağı arızası	Motor çalışmayı durdurur	- Cihazı beslemek için orijinal güç kaynağını kullanın - Servis departmanı ile irtibata geçin

Teknik veriler

Çalışma gerilimi aralığı	Vac	(100-240) ± 10%	
Nominal gerilim	Vac	100...240	
Frekans	Hz	50/60	
Isıtma banyosu W 40 olmadan anma gücü	W	40	
Anahtarlama adaptörü anma gücü (maks.)	W	90	
Hız	rpm	20...300	
Hız toleransı	Ayar hızı : < 100 rpm Ayar hızı : ≥ 100 rpm	rpm %	± 1 ± 1
Ekran		Plastik parça + ölçek	
Sorunsuz başlatma		evet	
Kaldır		manuel	
Merkez	mm	150	
Baş açısı ayarlanabilir		0°...60°	
Soğutma yüzeyi	cm²	1500	
Minimum soğutma suyu debisi	l/h	30	
Maksimum soğutma suyu debisi	l/h	100	
Soğutma suyu basıncı	bar	1	
İzin verilen Zamanında	%	100	
İzin verilen ortam sıcaklığı	°C	5...40	
İzin verilen nem	%	80	
DIN EN 60529'a uygun koruma		IP 20	
Koruma sınıfı		I	
Kirlenme seviyesi		2	
Ağırlık (cam malzeme yok; ısıtma banyosu yok)	kg	8	
Boyutlar (G x D x Y)	mm	440 x 280 x 590	
Yer irtifasında çalışma	m	maks. 2000, deniz seviyesinin üzerinde	

Teknik değişikliklere tabidir!

Çözücü tablosu (seçim)

Çözücü	Formül	40 °C kaynama noktasında mbar olarak basınç (HB 10 için yaklaşık 60 °C)
Acetic acid	$C_2H_4O_2$	44
Acetone	C_3H_6O	556
Acetonitrile	C_2H_3N	226
N-Amyl alcohol	$C_5H_{12}O$	11
n-Pentanol	$C_5H_{10}O$	11
n-Butanol	$C_4H_{10}O$	25
tert. Butanol	$C_4H_{10}O$	130
2-Methyl-2-Propanol	$C_4H_{10}O$	130
Butylacetate	$C_6H_{12}O_2$	39
Chlorobenzene	C_6H_5Cl	36
Chloroform	$CHCl_3$	474
Cyclohexane	C_6H_{12}	235
Dichloromethane	CH_2Cl_2	atm. press.
Methylenechloride	CH_2Cl_2	atm. Press.
Diethylether	$C_4H_{10}O$	atm. press.
1,2,-Dichloroethylene (trans)	$C_2H_2Cl_2$	751
Diisopropylether	$C_6H_{14}O$	375
Dioxane	$C_4H_8O_2$	107
Dimethylformamide (DMF)	C_3H_7NO	11
Ethanol	C_2H_6O	175
Ethylacetate	$C_4H_8O_2$	240
Ethylmethylketone	C_4H_8O	243
Heptane	C_7H_{16}	120
Hexane	C_6H_{14}	335
Isopropylalcohol	C_3H_8O	137
Isoamylalcohol	$C_5H_{12}O$	14
3-Methyl-1-Butanol	$C_5H_{12}O$	14
Methanol	CH_4O	337
Pentane	C_5H_{12}	atm. press.
n-Propylalcohol	C_3H_8O	67
Pentachloroethane	C_2HCl_5	13
1, 1, 2, 2, -Tetrachloroethane	$C_2H_2Cl_4$	35
1, 1, 1, -Trichloroethane	$C_2H_3Cl_3$	300
Tetrachloroethylene	C_2Cl_4	53
Tetrachloromethane	CCl_4	271
Tetrahydrofurane (THF)	C_4H_8O	357
Toluene	C_7H_8	77
Trichloroethylene	C_2HCl_3	183
Water	H_2O	72
Xylene	C_8H_{10}	25

Garanti

İKA® garanti koşulları uyarınca garanti süresi 24 aydır. Garanti kapsamındaki istemleriniz için lütfen yerel bayiinize başvurun. İsteminizin nedenlerini belirterek teslimat faturasıyla beraber makineyi doğrudan fabrikamıza da gönderebilirsiniz. Gönderi masrafları tarafınıza aittir.

Garanti aşınan parçaları kapsamaz; cihazın uygun olmayan şekilde kullanımından, yeterli özenin gösterilmemesinden veya bu kullanma talimatlarına uygun şekilde bakım gerçekleştirilmemesinden kaynaklanan arızalar da garanti kapsamında değildir.

IKA® - Werke GmbH & Co.KG

Janke & Kunkel-Str. 10

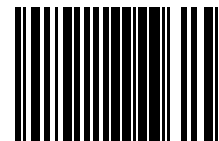
D-79219 Staufen

Tel. +49 7633 831-0

Fax +49 7633 831-98

sales@ika.de

www.ika.com



20015399