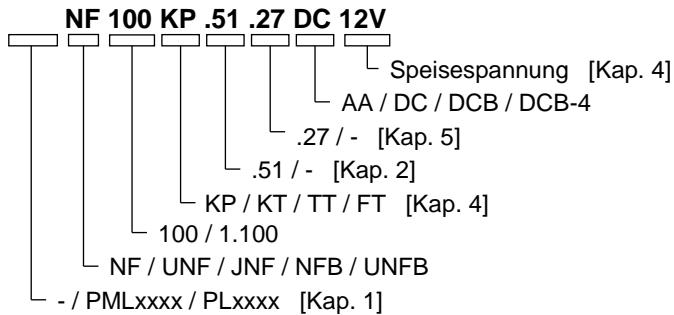


MEMBRAN-FLÜSSIGKEITSPUMPE

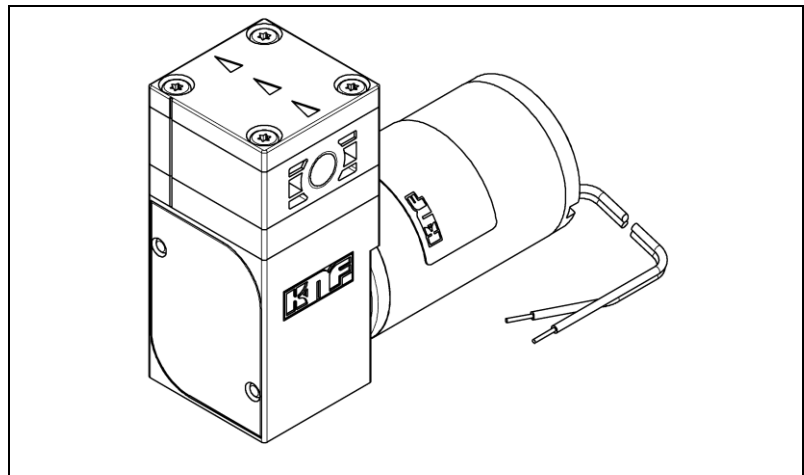
NF 100, NF 1.100, NFB 100



Betriebs- und Montageanleitung

Diese Betriebs- und Montageanleitung lesen und beachten!

Ein zusätzlicher Buchstabe vor dem Typenkürzel NF ist eine länderspezifische Identifikation ohne technische Bedeutung.



KNF Flodos AG
 Wassermatte 2
 6210 Sursee, Schweiz
 Tel +41 (0)41 925 00 25
 Fax +41 (0)41 925 00 35
 www.knf-flodos.ch
 info@knf-flodos.ch

Inhalt	Seite
1. Zu diesem Dokument	2
2. Verwendung	3
3. Sicherheit.....	5
4. Technische Daten	7
5. Aufbau und Funktion	10
6. Montage und Anschluss	11
7. Betrieb	18
8. Instandhaltung.....	22
9. Störungen beheben.....	27
10. Ersatzteile und Zubehör	29
11. Dekontaminierungserklärung	30

1. Zu diesem Dokument

1.1. Umgang mit der Betriebs- und Montageanleitung

Die Betriebs- und Montageanleitung ist Teil der Pumpe.

➔ Geben Sie die Betriebs- und Montageanleitung an den nachfolgenden Besitzer weiter.

Projektpumpen

Bei kundenspezifischen Projektpumpen (Pumpentypen, die mit „PL“ oder „PML“ beginnen) können sich Abweichungen zur Betriebs- und Montageanleitung ergeben.

➔ Beachten Sie für Projektpumpen zusätzlich die vereinbarten Spezifikationen.

1.2. Symbole und Kennzeichnungen

Warnhinweis



Hier steht ein Hinweis, der Sie vor Gefahr warnt.

Hier stehen mögliche Folgen bei Nichtbeachtung des Warnhinweises. Das Signalwort, z. B. Warnung, weist Sie auf die Gefahrenstufe hin.

WARNUNG

➔ Hier stehen Massnahmen zur Vermeidung der Gefahr und ihrer Folgen.

Gefahrenstufen

Signalwort	Bedeutung	Folgen bei Nichtbeachtung
GEFAHR	warnt vor unmittelbar drohender Gefahr	Tod oder schwere Körperverletzung bzw. schwere Sachschäden sind die Folge.
WARNUNG	warnt vor möglicher drohender Gefahr	Tod oder schwere Körperverletzung bzw. schwere Sachschäden sind möglich.
VORSICHT	warnt vor möglicher gefährlicher Situation	Leichte Körperverletzung oder Sachschäden sind möglich.

Tab. 1

Sonstige Hinweise und Symbole

➔ Hier steht eine auszuführende Tätigkeit (ein Schritt).

1. Hier steht der erste Schritt einer auszuführenden Tätigkeit. Weitere fortlaufend nummerierte Schritte folgen.

i Dieses Zeichen weist auf wichtige Informationen hin.

2. Verwendung

2.1. Bestimmungsgemässe Verwendung

Die Pumpen sind für die Förderung und Dosierung von Flüssigkeiten bestimmt.

Verantwortung des Betreibers

Betriebsparameter und Bedingungen	<p>Die Pumpen nur unter den in Kapitel 4, Technische Daten, beschriebenen Betriebsparametern und Bedingungen einbauen und betreiben.</p> <p>Pumpen dürfen nur in vollständig montiertem Zustand betrieben werden</p>
Anforderungen an gefördertes Medium	<p>Vor der Förderung oder Dosierung eines Mediums prüfen, ob das Medium im konkreten Anwendungsfall gefahrlos gefördert werden kann.</p> <p>Vor der Verwendung eines Mediums Verträglichkeit der Materialien von Pumpenkopf, Pumpengehäuse, Membrane und Ventilen mit dem Medium prüfen.</p> <p>Die Mediumstemperatur muss innerhalb des zulässigen Temperaturbereichs liegen (siehe Kapitel 4).</p> <p>Das Fördermedium sollte keine Feststoffe enthalten, da diese die Funktion der Pumpe beeinträchtigen können. Ist dies nicht sichergestellt, muss der Pumpe ein Filter < 100 µm mit ausreichend grosser Filterfläche vorgeschaltet werden.</p>
.51*-Version – Version mit Lebensmittelzulassung	<p>Unsere Membran-Flüssigkeitspumpe der Version .51 sind von der NSF nach dem NSF/ANSI Standard 169 zertifiziert und dürfen deshalb in Kontakt mit Lebensmitteln ohne Einschränkungen eingesetzt werden.</p> <p>Alle verwendeten Materialien sind toxikologisch überprüft. Um die Lebensmitteltauglichkeit zu gewährleisten, werden unsere zertifizierten Produkte jährlich durch Audits der NSF überprüft.</p> <p>Es sind ausschliesslich die .51-Versionen von der NSF zertifiziert. Alle .51-Versionen weisen eine definierte Materialkombination auf, welche zusätzlich eine FDA – Konformitätserklärung besitzen.</p> <p>NSF: National Sanitary Foundation FDA: Food and Drug Administration ANSI: American National Standard Institute</p> <p><i>* Auf Anfrage können diverse weitere zertifizierte Materialkombinationen kundenspezifisch geliefert werden.</i></p>

- Alle zertifizierten Membran-Flüssigkeitspumpen enthalten in der Typenbezeichnung die Bezeichnung .51 und auf dem Typenschild ein NSF – Logo. Wenn keine oder nur eine von beiden Varianten vorzufinden ist, ist die Pumpe nicht zertifiziert.
- Die Reinigung der Membran-Flüssigkeitspumpe ist anwendungsbezogen. Aus diesem Grund kann die Möglichkeit der Reinigung durch KNF nicht generell sichergestellt werden und unterliegt der Zuständigkeit des Endkunden. Der Standard NSF/ANSI 169 regelt OEM Produkte und besagt nichts über die Reinigung einzelner OEM Produkte.
- Alle medienberührenden Teile dürfen auch als Ersatzteile ausgewechselt werden, ohne den zertifizierten Zustand zu verlieren. Einzelteile dürfen nicht als zertifizierte Teile gehandelt werden. Beim Tausch der Teile / Baugruppen dürfen ausschließlich Original - Teile von KNF verwendet werden.

2.2. Nicht bestimmungsgemässe Verwendung

Explosionsgefahr



GEFAHR

Die Pumpen dürfen nicht in explosionsfähiger Atmosphäre betrieben werden.

Für Sonderausführungen ausserhalb der technischen Spezifikationen mit dem KNF- Fachberater Kontakt aufnehmen (Telefonnummer: siehe letzte Seite).

3. Sicherheit

i Beachten Sie die Sicherheitshinweise in den Kapiteln 6. Montage und Anschluss und 7. Betrieb.

Die Pumpen sind nach den allgemein anerkannten Regeln der Technik und den Arbeitsschutz- und Unfallverhütungsvorschriften gebaut. Dennoch können bei ihrer Verwendung Gefahren entstehen, die zu körperlichen Schäden des Benutzers oder Dritter bzw. zur Beeinträchtigung der Pumpe oder anderer Sachwerte führen.

Die Pumpen nur in technisch einwandfreiem Zustand sowie bestimmungsgemäss, sicherheits- und gefahrenbewusst unter der Beachtung der Betriebs- und Montageanleitung benutzen.

Personal	<p>Sicherstellen, dass nur geschultes und unterwiesenes Personal oder Fachpersonal an den Pumpen arbeitet. Dies gilt besonders für Montage, Anschluss und Instandhaltungsarbeiten.</p> <p>Sicherstellen, dass das Personal die Betriebs- und Montageanleitung, besonders das Kapitel Sicherheit gelesen und verstanden hat.</p>
Sicherheitsbewusstes Arbeiten	Bei allen Arbeiten an den Pumpen und beim Betrieb die Vorschriften zur Unfallverhütung und Sicherheit beachten.
Umgang mit gefährlichen Medien	Beim Fördern gefährlicher Medien die Sicherheitsbestimmungen im Umgang mit diesen Medien beachten.
Hinweise	An der Pumpe angebrachte Hinweise wie Durchflussrichtungspfeile und Typenschild beachten und in lesbarem Zustand halten.
Umweltschutz	Alle Austauschteile gemäss den Umweltschutzbestimmungen geschützt lagern und entsorgen. Die nationalen und internationalen Vorschriften beachten. Dies gilt besonders für Teile, die mit toxischen Stoffen verunreinigt sind.
Entsorgung	<p>Verpackung umweltgerecht entsorgen. Die Verpackungsmaterialien sind recyclebar.</p> <p>Altgerät umweltgerecht entsorgen. Altgeräte über geeignete Sammelsysteme entsorgen. Altgeräte enthalten wertvolle recyclingfähige Materialien.</p>



EU-Richtlinien/Normen	<p>Die Pumpen entsprechen den grundlegenden Anforderungen der Richtlinie 2011/65/EU (RoHS2).</p> <p>Die Pumpen entsprechen den Sicherheitsbestimmungen der Richtlinie 2004/108/EG über die elektromagnetische Verträglichkeit.</p> <p>Im Sinne der Maschinenrichtlinie 2006/42/EG sind die Pumpen unvollständige Maschinen und daher als nicht verwendungsfertig anzusehen. Die Inbetriebnahme der unvollständigen Maschine ist so lange untersagt, bis festgestellt wurde, dass die Maschine, in die die unvollständige Maschine eingebaut werden soll, den Bestimmungen der Maschinenrichtlinie 2006/42/EG entspricht. Die grundlegenden Anforderungen der Richtlinie 2006/42/EG nach Anhang I (allgemeine Grundsätze) werden angewandt und eingehalten.</p> <p>Die folgenden harmonisierten Normen werden erfüllt:</p> <p>NF 100 AA / NF 1.100 AA</p> <ul style="list-style-type: none">▪ EN 55014 - 1 <p>NF 100 DC / NF 1.100 DC</p> <ul style="list-style-type: none">▪ EN 55014 - 1 <p>NF 100 DCB / NF 1.100 DCB¹⁾</p> <ul style="list-style-type: none">▪ EN 55011▪ EN 55022▪ EN 61000-4-3 <p>NFB 100 DCB-4¹⁾</p> <ul style="list-style-type: none">▪ EN 55011▪ EN 55022▪ EN 61000-4-3 <p><i>¹⁾ Zur Einhaltung der genannten Normen ist die Pumpe gemäss Kapitel 6.2. anzuschliessen</i></p>
Kundendienst und Reparaturen	<p>Reparaturen an den Pumpen nur vom zuständigen KNF Kundendienst durchführen lassen.</p> <p>Bei Instandhaltungsarbeiten nur Originalteile von KNF verwenden.</p>

4. Technische Daten

Pumpenmaterialien

Typenbezeichnung **KP / KP.51** steht für:

Baugruppe	Material ¹⁾
Pumpenkopf *	PP
Ventilplatte	EPDM
Wulstmembrane	PTFE - beschichtet
Schwingmembrane	PTFE
Membrane. 27	EPDM

Tab. 2

¹⁾ nach DIN ISO 1629 und 1043.1

Typenbezeichnung **KT** steht für:

Baugruppe	Material ¹⁾
Pumpenkopf *	PP
Ventilplatte	FFKM
Wulstmembrane	PTFE - beschichtet
Schwingmembrane	PTFE
Membrane. 27	FFKM / FKM

Tab. 3

¹⁾ nach DIN ISO 1629 und 1043.1

Typenbezeichnung **TT** steht für:

Baugruppe	Material ¹⁾
Pumpenkopf *	PVDF
Ventilplatte	FFKM
Wulstmembrane	PTFE - beschichtet
Schwingmembrane	PTFE
Membrane. 27	FFKM / FKM

Tab. 4

¹⁾ nach DIN ISO 1629 und 1043.1

Typenbezeichnung **FT** steht für:

Baugruppe	Material ¹⁾
Pumpenkopf *	PTFE
Ventilplatte	FFKM
Wulstmembrane	PTFE - beschichtet
Schwingmembrane	PTFE

Tab. 5

¹⁾ nach DIN ISO 1629 und 1043.1

* Der Pumpenkopf besteht aus Anschlussplatte und Zwischenplatte (Fig.1)

Hydraulische Leistungen

Parameter	Wert
Förderleistung NF 100 [l/min] ^{1), 2)}	≥ 1.2
Förderleistung NF 1.100 [l/min] ^{1), 2)}	≥ 1.3
Förderleistung NFB 100 [l/min] ^{1), 2)}	≥ 2 x 1.3
Zulässiger Druck NF 100, NFB 100 [bar ü]	1
Zulässiger Druck NF 1.100 [bar ü]	6 ³⁾
Saughöhe [mWS]	3

Tab. 6

¹⁾ gemessen mit Wasser bei 20 °C / gegen atmosphärischen Druck

²⁾ je nach Viskosität der Flüssigkeit, Materialausführung des Pumpenkopfes und der verwendeten Schlauchstutzen/Schläuche können sich Abweichungen zu den aufgeführten Förderwerten ergeben.

³⁾ bei DCB und AA Version 4 barü

Hydraulische Anschlüsse

Parameter	Wert
NF 100 / NF 1.100 / NFB 100	G 1/8"
UNF 100 / UNF 1.100 / UNFB 100	NPT 1/8"
Empfohlener Schlauch ID [mm]	8

Tab. 7

Kenndaten NF 100 AA

Motorvariante	230V / 50Hz
Leistungsaufnahme [W]	86
I Last max. [A]	0.36
Max. zul. Stromaufnahme [A]	0.50
Schutzart [-]	IP 54
Gewicht ¹⁾ [g]	2430

Tab. 8

Kenndaten NF 100 DC

Motorvariante	12V / 24V
Leistungsaufnahme [W]	9.6 / 8.4
I Last max. [A]	0.8 / 0.35
Max. zul. Stromaufnahme [A]	2.2 / 1.0
Schutzart [-]	IP 50
Gewicht ¹⁾ [g]	600

Tab. 9

Kenndaten NF 100 DCB

Motorvariante	12V / 24V
Leistungsaufnahme [W]	11 / 11
I Last max. [A]	0.67 / 0.37
Max. zul. Stromaufnahme [A]	0.93 / 0.46
Schutzart [-]	IP 30
Gewicht ¹⁾ [g]	480

Tab. 10

Kenndaten NF 1.100 AA

Motorvariante	230V / 50Hz
Leistungsaufnahme [W]	86
I Last max. [A]	0.36
Max. zul. Stromaufnahme [A]	0.50
Schutzart [-]	IP 54
Gewicht ¹⁾ [g]	2450

Tab. 11

Kenndaten NF 1.100 DC

Motorvariante	12V / 24V
Leistungsaufnahme [W]	33 / 34
I Last max. [A]	1.3 / 0.5
Max. zul. Stromaufnahme [A]	2.8 / 1.0
Schutzart [-]	IP 50
Gewicht ¹⁾ [g]	720

Tab. 12

Kenndaten NF 1.100 DCB

Motorvariante	12V / 24V
Leistungsaufnahme [W]	18 / 18
I Last max. [A]	1.29 / 0.75
Max. zul. Stromaufnahme [A]	1.5 / 0.75
Schutzart [-]	IP 30
Gewicht ¹⁾ [g]	500

Tab. 13

Kenndaten NFB 100 DCB-4

Motorvariante	12V / 24V
Leistungsaufnahme [W]	15 / 15
I Last max. [A]	1.25 / 0.63
Max. zul. Stromaufnahme [A]	1.5 / 0.75
Schutzart [-]	IP 30
Gewicht ¹⁾ [g]	640

Tab. 14

¹⁾ Das Gewicht kann je nach Ausführung leicht vom angegebenen Wert abweichen.

i Elektrostatisch gefährdete Bauelemente (ESD)

Sonstige Parameter

Parameter	Wert
Zulässige Umgebungstemperatur (°C)	+ 5 bis + 40
Zulässige Medientemperatur (°C)	+ 5 bis + 80
Zulässige kinematische Viskosität des Mediums [cSt]	≤ 150

Tab. 15

5. Aufbau und Funktion

- 1 Auslass
- 2 Einlass
- 3 Anschlussplatte
- 4 Motor
- 5 Litzen
- 6 Kopfplatte
- 7 Zwischenplatte

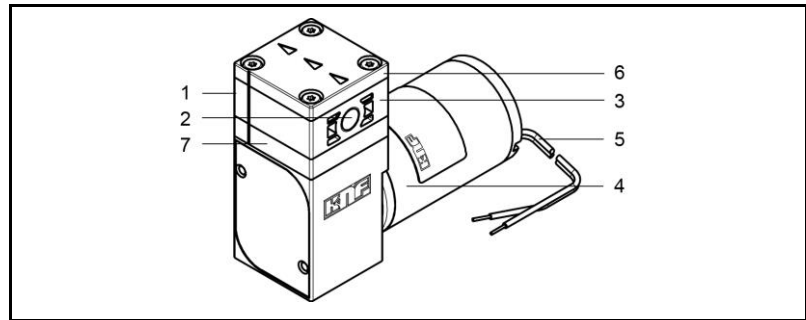


Fig. 1: Membran – Flüssigkeitspumpe NF 100

- 1 Auslassventil
- 2 Einlassventil
- 3 Förderraum
- 4 Membrane
- 5 Exzenter
- 6 Pleuel
- 7 Pumpenantrieb

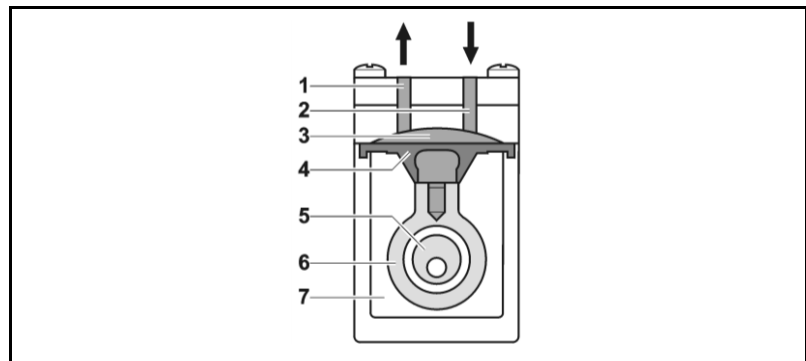


Fig. 2: Arbeitsprinzip

Die Membran-Flüssigkeitspumpen basieren auf der Technik der oszillierenden Verdrängerpumpen. Die elastische Membrane (4) wird durch den Exzenter (5) und den Pleuel (6) auf und ab bewegt. Im Abwärtshub saugt sie das zu fördernde Medium über das Einlassventil (2) an. Im Aufwärtshub drückt die Membrane das Medium über das Auslassventil (1) aus dem Pumpenkopf heraus. Der Förderraum (3) ist vom Pumpenantrieb (7) durch die Membrane hermetisch getrennt.

NF 100 - Version (Vorgegebene Fördermenge)

Dieser Pumpentyp stellt die einfachste Version der aufgeführten Produkte dar und fördert mit vorgegebener Fördermenge.

NF 100.27 - Version (Vorgegebene Fördermenge mit Überdruckbegrenzung)

Fördert die Membran-Flüssigkeitspumpe gegen ein geschlossenes System, steigt der Förderdruck schnell über die maximal zulässigen Werte an. Um dem vorzubeugen, ist bei diesem Pumpentyp im oberen Teil des Pumpenkopfes ein Überströmventil integriert. Übersteigt der Druck den einstellbaren Grenzbereich (mind. 1.5 bis max. 6.5 barü), öffnet das Ventil und die Flüssigkeit zirkuliert über das pumpeninterne Bypass-System, von der Druck- zur Saugseite. Damit wird ein weiterer Anstieg des Druckes verhindert.

NFB 100 - Version (Zweiköpfige Pumpe mit vorgegebener Fördermenge)

Dieser Pumpentyp hat zwei NF100-Pumpenköpfe, die einzeln oder zusammengeführt betrieben werden können (siehe Kap. 6.3.2).

6. Montage und Anschluss

Pumpen nur unter den Betriebsparametern und Bedingungen einbauen, die in Kapitel 4, Technische Daten, beschrieben sind.

Sicherheitshinweise (siehe Kapitel 3) beachten.

6.1. Montage

→ Vor der Montage die Pumpe am Montageort aufbewahren, um sie auf Umgebungstemperatur zu bringen.

Befestigungsmasse → Befestigungsmasse (siehe Fig. 3 bis 9)

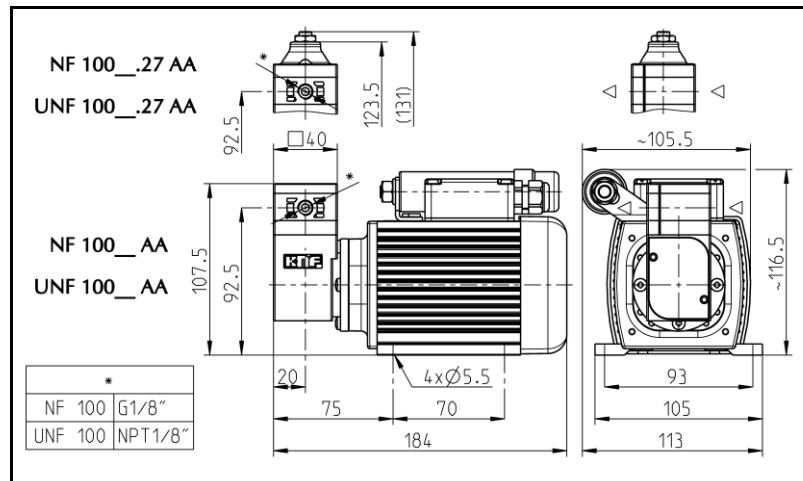


Fig. 3: Befestigungsmasse NF 100 AA

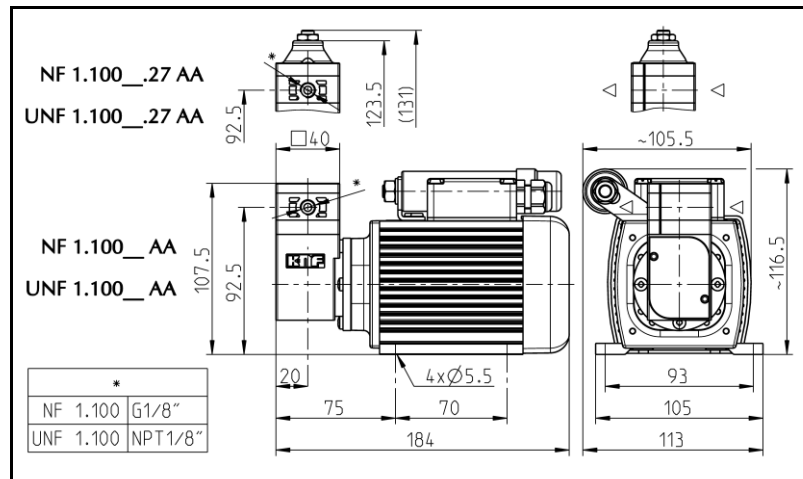


Fig. 4: Befestigungsmasse NF 1.100 AA

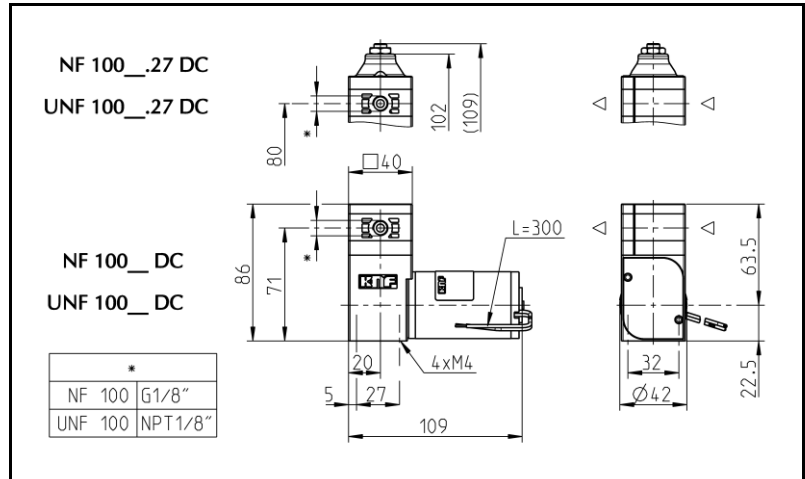


Fig. 5: Befestigungsmasse NF 100 DC

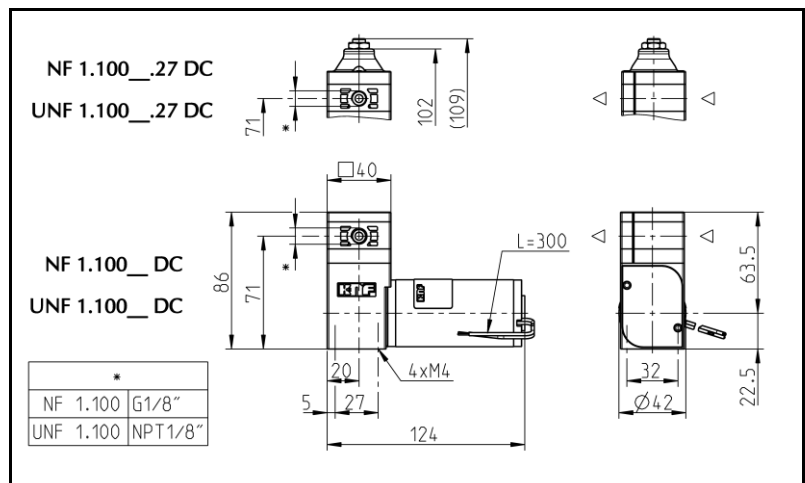


Fig. 6: Befestigungsmasse NF 1.100 DC

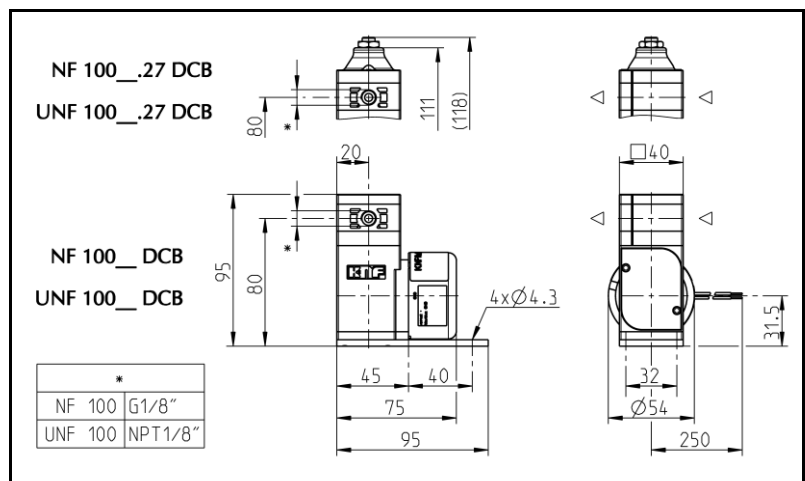


Fig. 7: Befestigungsmasse NF 100 DCB

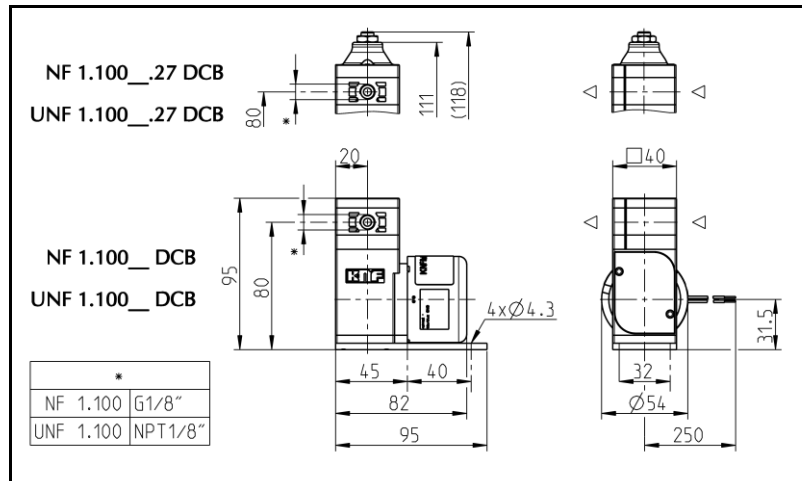


Fig. 8: Befestigungsmasse NF 1.100 DCB

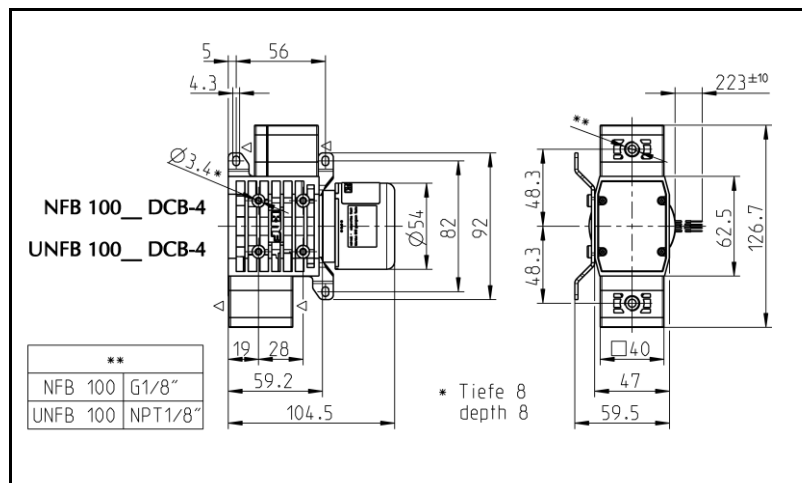


Fig. 9: Befestigungsmasse NFB 100 DCB-4

- Kühlluftzufuhr → Für Pumpen mit Lüfterrad: Pumpe so montieren, dass das Lüfterrad des Motors ausreichend Kühlluft ansaugen kann.
- Einbauort → Sicherstellen, dass der Einbauort trocken ist und die Pumpe vor Regen, Spritz-, Schwall- und Tropfwasser geschützt ist.
→ Pumpe vor Staubeinwirkung schützen.
→ Pumpe vor Vibration und Stoss schützen.
- Einbaulage → Die Einbaulage der Pumpe kann prinzipiell frei gewählt werden. Bei einköpfigen Pumpen für maximale Genauigkeit und schnelle Entlüftung die bevorzugte Einbaulage beachten (Fig.10).

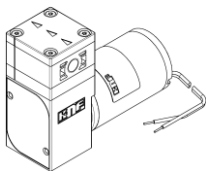


Fig. 10: optimale Einbaulage für einköpfige Pumpen: waagrecht

- Entkoppelung → KNF empfiehlt, die Pumpe vom Rohrleitungssystem mechanisch zu entkoppeln, z.B. durch Verwendung flexibler Schläuche oder Rohre. Auf diese Weise kann vermieden werden, dass mögliche Schwingungen der Pumpe auf das System übertragen werden.

Berührungs- und Fremdkörper-
schutz

Für Pumpen mit Wechselstrommotoren:



WARNUNG

Verletzungsgefahr im Betrieb

- Schutzmassnahmen gegen die Berührung der unter elektrischer Spannung stehenden Teile (elektrischer Anschluss, eventuell Motorwicklungen) ergreifen.
- Schutzmassnahmen gegen die Berührung sich bewegender Teile (z.B. Lüfter) ergreifen.

Gefahr der Pumpenbeschädigung im Betrieb

- Schutzmassnahmen gegen das Eindringen von Fremdkörpern in die Pumpe bzw. in den Motor ergreifen (Schutzklasse beachten).
-

6.2. Elektrischer Anschluss

Für Pumpen mit Wechselstrommotor:



GEFAHR

Lebensgefahr durch Stromschlag

- Pumpe nur von autorisierter Fachkraft anschliessen lassen.
- Pumpe nur anschliessen lassen, wenn die elektrische Versorgung spannungsfrei ist.

Für Pumpen mit Gleichstrommotoren:

- Pumpe nur von autorisierter Fachkraft anschliessen lassen.
- Pumpe nur anschliessen lassen, wenn die elektrische Versorgung spannungsfrei ist.
- Beim elektrischen Anschluss die betreffenden Normen, Richtlinien, Vorschriften und technischen Standards beachten.

Pumpe anschliessen

1. Daten der Versorgungsspannung mit den Angaben auf dem Motorentypenschild vergleichen. Stromaufnahme dem Typenschild entnehmen.
2. Motorenkabel anschliessen. Elektrische Daten siehe Kapitel 4.



Auf die richtige Polung achten.

Bei Gleichstrommotoren:

rotes Motorenkabel: +

schwarzes / blaues Motorenkabel: -

Bei bürstenlosen Gleichstrommotoren:



VORSICHT

Beschädigung des Motors

Falsche Polung kann zu Schäden an der Elektronik führen!

Litzenbelegung DCB-4

Funktion	Litzenfarbe	Signalname	Signal
+Speisespannung	rot	+Vs	12 / 24 VDC
Ground	blau	GND	-
Steuerspannung	weiss	Vctrl	2 .. 5 VDC
Frequenz Ausgang	grün	FG	6 Pulse / Umdr.

Tab. 16

Bei Wechselstrommotoren darf die Versorgungsspannung um maximal + 10 % oder – 10 % von den Angaben auf dem Typenschild abweichen.

Zusatzbeschaltung für
bürstenlosen DCB-Motor

Um eine Entstörung nach EN 55011 oder EN 55022 Störaussendung zu gewährleisten, ist dieser Pumpentyp mit bürstenlosem Gleichstrommotor DCB mit einer Zusatzbeschaltung zu versehen. Die Zusatzbeschaltung muss so nahe wie möglich am Motor angebaut werden.

Die Zusatzbeschaltung muss nach folgenden Elektroschema und den darin definierten Bauteilen aufgebaut sein, um eine Dämpfung in der geforderten Grösse zu erreichen.

- C1: Kondensator
1 μF / $U_N > 30 \text{ V}$
- C2: Kondensator
1000 μF / $U_N > 30 \text{ V}$
- L1: Drosselspule
6 μH / $I_N > 1.5 \text{ A}$

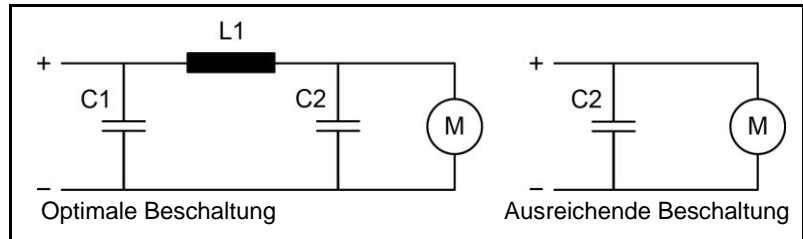


Fig. 11: Zusatzbeschaltung

6.3. Hydraulischer Anschluss

Angeschlossene
Komponenten

→ Nur Komponenten an die Pumpe anschliessen, die für die hydraulischen Daten der Pumpe ausgelegt sind (siehe Kapitel 4, Technische Daten).

Schläuche

→ Nur Schläuche verwenden, die für den maximal zulässigen Betriebsdruck der Pumpe ausgelegt sind (siehe Kapitel 4).

→ Nur Schläuche verwenden, die gegen die zu fördernden Flüssigkeiten ausreichend chemisch beständig sind.

6.3.1. Pumpe anschliessen

i Eine Markierung auf dem Pumpenkopf zeigt die Durchflussrichtung an.

1. Schutzstopfen entfernen.

2. Saug- und Druckleitung anschliessen.

i Saugleitung so kurz wie möglich halten, um den Ansaugprozess möglichst kurz zu halten.

3. Wird im Druckbereich gearbeitet, die Übergänge zwischen Schlauch und Pumpenanschluss sichern, um ein Abspringen der Schläuche zu vermeiden.

4. Schläuche und Übergänge auf korrekte und feste Verbindung prüfen.

5. Dichtigkeit der Installation prüfen.

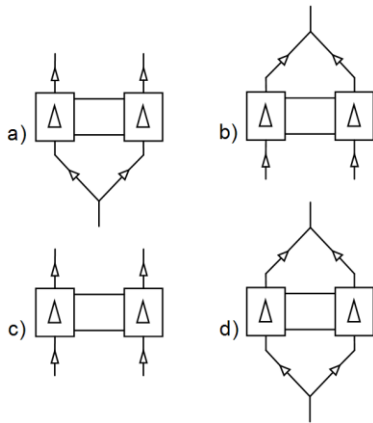


Fig. 12: Verschlauchungsmöglichkeiten für NFB-Versionen

6.3.2. Verschlauchung NFB 100

i Eine zweiköpfige Pumpe wird meistens gewählt, um die Druckstöße zu reduzieren, welche bei einer Membranpumpe durch das abwechselnde Ansaugen und Ausstossen entstehen. Um diesen Effekt zu erreichen, ist neben der Konfiguration der Pumpe auch die richtige Verschlauchung wichtig.

Für geringe Pulsation (Druckstöße) von NFB-Pumpen:

- ➔ Pumpe in nicht-boxender Ausführung verwenden (Standard), damit die Köpfe abwechslungsweise ausstossen.
- ➔ Pumpenköpfe parallel verschlauchen (siehe Fig. 13)
- ➔ Schläuche bis zur Zusammenführung möglichst kurz halten
- ➔ Bei Verbindungs-Elementen möglichst geringe Verengung verursachen. Richtwert: Innen-Durchmesser min. 5.5mm.

i Bei Fragen wenden Sie sich an Ihre KNF-Fachberater (Telefonnummer: siehe letzte Seite).

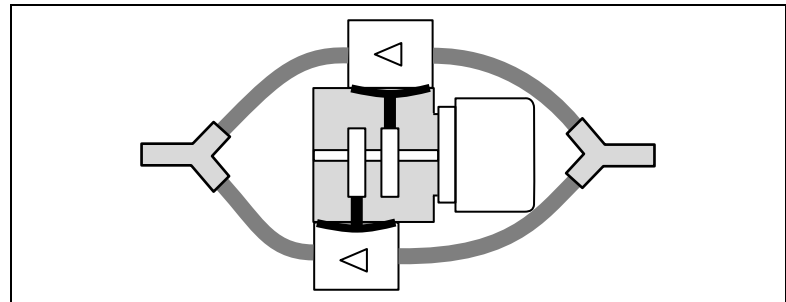


Fig. 13: Verschlauchung NFB 100 für geringe Pulsation

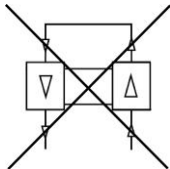


Fig. 14: keine serielle Verschaltung bei NFB-Versionen



Serielle Verschaltung beschädigt Pumpe

VORSICHT

Wenn die beiden Köpfe der NFB- Versionen seriell verschaltet werden, wird die Pumpe beschädigt und kann undicht werden.



Veränderte technische Eigenschaften

VORSICHT

Bei NFB- Versionen kann der Einsatz von .27 Versionen die technischen Eigenschaften beeinflussen. (Siehe Fig. 12, Verschlauchungsmöglichkeiten b) und d)).

7. Betrieb

- Pumpen nur unter den Betriebsparametern und Bedingungen betreiben, die in Kapitel 4, Technische Daten, beschrieben sind.
- Bestimmungsgemäße Verwendung der Pumpen (siehe Abschnitt 2.1) sicherstellen.
- Nicht bestimmungsgemäße Verwendung der Pumpen (siehe Abschnitt 2.2) ausschliessen.
- Sicherheitshinweise (siehe Kapitel 3) beachten.
- Die Pumpen sind Einbaugeräte. Vor ihrer Inbetriebnahme muss sichergestellt werden, dass die Maschinen bzw. Anlagen, in welche die Pumpen eingebaut wurden, den einschlägigen Bestimmungen entsprechen.



VORSICHT

Verbrennungsgefahr

Der Antrieb erwärmt sich

- Antrieb der Pumpe nicht berühren
- Kontakt mit brennbaren Materialien vermeiden



Drucküberschreitungen mit den damit verbundenen Gefahren lassen sich durch eine Bypass-Leitung mit Druckentlastungsventil zwischen Druck- und Saugseite der Pumpe vermeiden. Weitere Informationen erteilen die KNF-Fachberater (Telefonnummer: siehe letzte Seite).



VORSICHT

Verbrennungsgefahr bei heissen Medien

- Pumpe und medienförderndes System nicht berühren.

→ Kontakt mit brennbaren Materialien vermeiden

Pumpenstillstand

- Bei Pumpenstillstand in den Leitungen normalen atmosphärischen Druck herstellen.

Für Pumpen mit Thermoschalter oder elektronischem Überlastschutz:



WARNUNG

Personenschaden und Beschädigung der Pumpen durch automatischen Start

Wird der Pumpenbetrieb durch den Thermoschalter oder die Elektronik wegen Überhitzung unterbrochen, starten die Pumpen nach Abkühlung automatisch.

- Sicherstellen, dass hieraus keine Gefahrensituationen entstehen können.

Ein- und Ausschalten der Pumpen

Motordrehzahl einstellen und regeln

Die Motordrehzahl der Pumpe und damit ihre Förderleistung kann eingestellt und z.T. geregelt werden.

Details siehe Kapitel 4 Technische Daten

Einschaltdauer / Impulsbetrieb

Impulsbetrieb

KNF-Pumpen sind für den Dauerbetrieb ausgelegt.

Bei kurzen Start-/Stopp-Zyklen kann sich die Lebensdauer von Bürstenmotoren verändern.

i Wenn in der Applikation Impulsbetrieb auftritt, wenden Sie sich für weitere Informationen an die KNF-Fachberater (Telefonnummer: siehe letzte Seite).

Pumpe einschalten

→ Um ein Anlaufen der Pumpe in jedem Fall zu gewährleisten, sicherstellen, dass vor dem Anlaufen der Gegendruck ausreichend reduziert wird. Dies gilt auch im Betrieb nach kurzzeitiger Stromunterbrechung.

i Für weitere Auskünfte diesbezüglich wenden Sie sich an die KNF-Fachberater.

Pumpe ausschalten

→ KNF empfiehlt: Bei Förderung von aggressiven Medien Pumpe vor dem Ausschalten spülen (siehe Abschnitt 8.2.1), um die Lebensdauer der Membrane zu verlängern.

→ In den Leitungen normalen atmosphärischen Druck herstellen (Pumpe hydraulisch entlasten).



VORSICHT

Überdruck auf Saugseite führt zum Durchströmen durch die ausgeschaltete Pumpe

→ Sicherstellen, dass hieraus keine Gefahrensituationen entstehen können.

Förderleistung NF 100

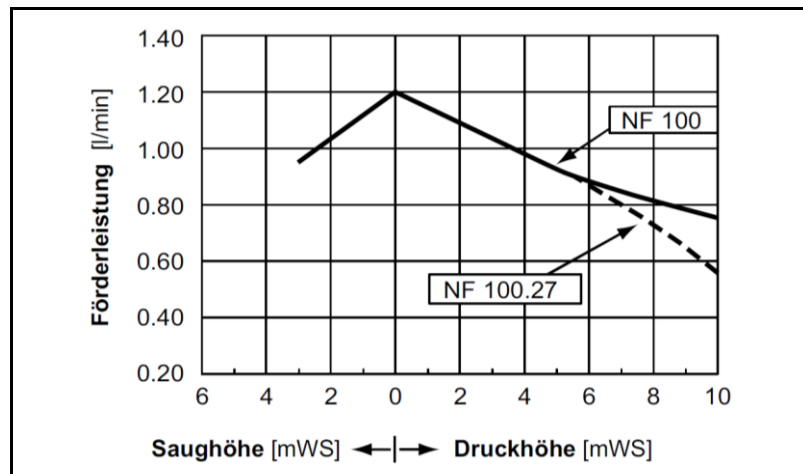


Fig. 15: Förderleistung der Pumpe NF 100 AA / DC / DCB

Förderleistung NF 1.100

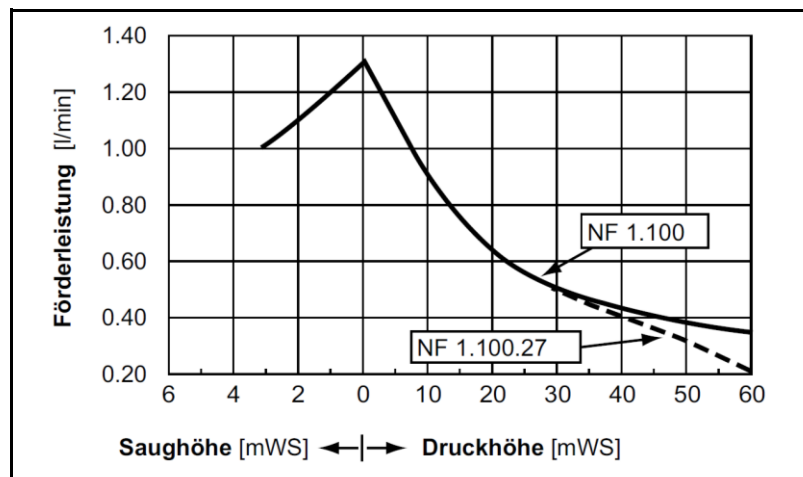


Fig. 16: Förderleistung der Pumpe NF 1.100 DC

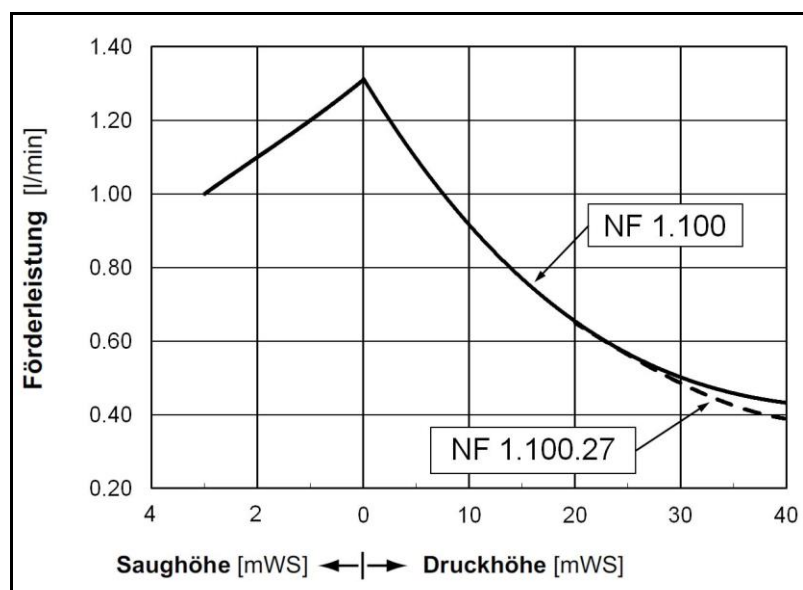


Fig. 17: Förderleistung der Pumpe NF 1.100 AA / DCB

Förderleistung NFB 100 (pro Pumpenkopf)

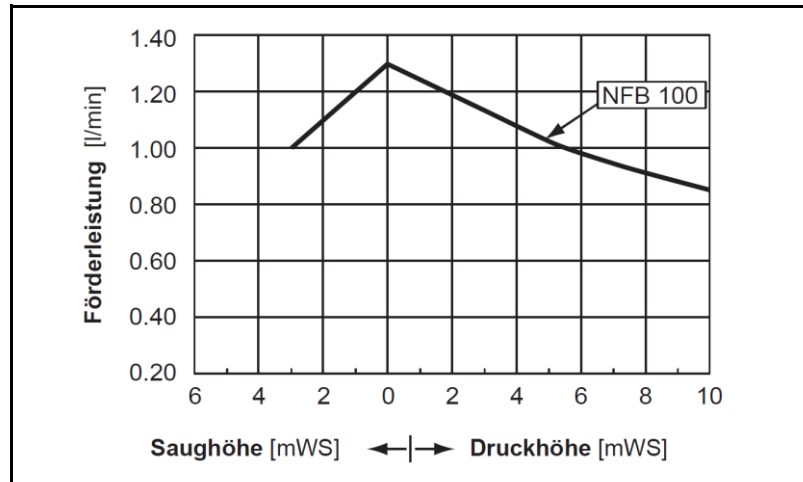


Fig. 18: Förderleistung der Pumpe NFB 100 DCB-4 (pro Pumpenkopf)

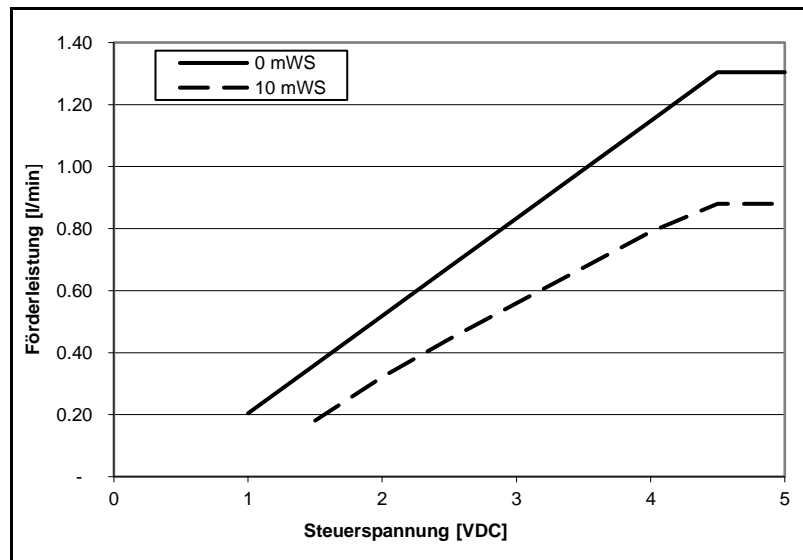


Fig. 19: Förderleistung der Pumpe NFB 100 DCB-4 (pro Pumpenkopf) in Abhängigkeit von der Steuerspannung

8. Instandhaltung

8.1. Instandhaltungsplan

Bauteil	Instandhaltungs-Intervall
Pumpe	- Regelmässige Prüfung auf äussere Beschädigung oder Leckage
Pumpenkopf	- Reinigen, wenn Förderleistung nachlässt, Pumpe kein Vakuum erzeugt oder nicht arbeitet (Kapitel 8.2).
Membrane, Ventilplatten und Dichtungen	- Spätestens wechseln, wenn die Pumpenleistung nachlässt

Tab. 17

8.2. Reinigung

Hinweise zum Vorgehen



Gesundheitsgefährdung durch gefährliche Stoffe in der Pumpe

WARNUNG

Je nach gefördertem Medium sind Verätzungen oder Vergiftungen möglich.

- ➔ Bei Bedarf Schutzausrüstung tragen, z.B. Schutzhandschuhe.
- ➔ Pumpe mit einer neutralen Flüssigkeit spülen und anschliessend leer pumpen.

8.2.1. Pumpe spülen

- ➔ Bei Förderung von aggressiven Medien empfiehlt KNF, die Pumpe vor dem Ausschalten unter Atmosphärenbedingungen einige Minuten mit Luft (falls aus Sicherheitsgründen notwendig: mit einem Inertgas) zu spülen, um die Lebensdauer der Membrane zu verlängern.

8.2.2. Demontage vorbereiten

1. Pumpe mit geeigneter neutralisierender Flüssigkeit spülen und sicherstellen, dass sich keine gefährlichen Stoffe mehr in der Pumpe befinden
2. Leer pumpen
3. Elektrische Anschlüsse trennen
4. Schläuche vom Pumpenkopf entfernen

Werkzeug

Anz.	Werkzeug für KP-, KP.51-, KT- und TT-Ausführung
1	Schraubendreher Torx 20
Anz.	Werkzeug für FT-Ausführung
1	Kreuzschraubendreher Nr. 2

Tab. 18

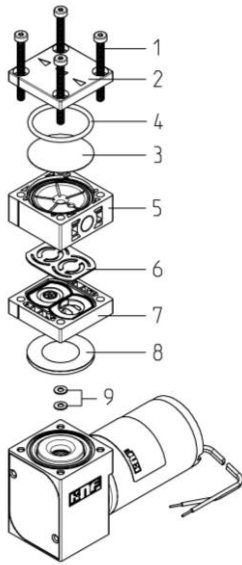


Fig. 20:
NF 100

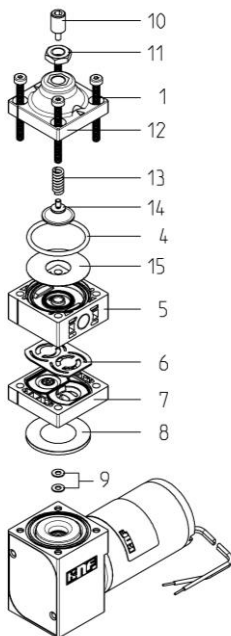


Fig. 21:
NF 100 .27

- 1 Kopfschraube
- 2 Kopfdeckel
- 3 Schwingmembrane
- 4 O-Ring
- 5 Anschlussplatte
- 6 Ventilplatte
- 7 Zwischenplatte
- 8 Wulstmembrane
- 9 Scheibe
- 10 Gewindestift
- 11 Sechskantmutter
- 12 Kopfdeckel.27
- 13 Druckfeder.27
- 14 Membrane.27
- 15 Schwingmembrane.27

8.2.3. Pumpenkopf demontieren

1. Die vier Kopfschrauben (1) lösen und ganzen Kopf abnehmen.
2. Ventilplatte (6) aus der Zwischenplatte (7) herausnehmen.
3. Schwingmembrane (3), oder Schwingmembrane.27 (15), falls vorhanden Membrane.27 (14) und Druckfeder.27 (13) aus der Anschlussplatte (5) entfernen.
4. O-Ring (4) vom Kopfdeckel (2) bzw. (12) entfernen.
5. Wulstmembrane (8) mit den Händen vorsichtig greifen und entgegen den Uhrzeigersinn herausdrehen. Scheiben (9) herausnehmen und sicherstellen, dass keine Scheiben (9) ins Pumpengehäuse gelangen.

Es wird empfohlen die Wulstmembrane (8) zu ersetzen.

8.2.4. Teile reinigen oder ersetzen

6. Wulstmembrane (8), O-Ring (4), Schwingmembrane (3), oder Schwingmembrane.27 (15), falls vorhanden Membrane.27 (14), Ventilplatte (6), Zwischenplatte (7) und Anschlussplatte (5) mit einem Lappen reinigen und anschliessend mit Pressluft abblasen oder ersetzen.

8.2.5. Pumpenkopf montieren

1. Die auf dem Pleuel aufgelegten Scheiben (9) in gleicher Anzahl wieder platzieren. Sicherstellen, dass keine Scheiben (9) ins Pumpengehäuse gelangen.
 2. Wulstmembrane (8) einschrauben. Durch leichtes Andrücken des Wulstmembranrandes ist deren Position in der gehäuse-seitigen Führungsnut zu kontrollieren.
 3. Ventilplatte (6) staubfrei in der richtigen Position in die Zwischenplatte (7) einlegen.
- Der folgende Montagevorgang unterscheidet sich je nach verwendetem Pumpentyp. Fahren Sie deshalb mit dem Abschnitt (NF 100 und NFB 100 – Version oder NF 100.27 - Version) weiter, der Ihrem Pumpentyp entspricht.

NF 100 und NFB 100 – Version

4. Schwingmembrane (3) in die Anschlussplatte (5) einlegen und mit dem Kopfdeckel (2) mit eingelegtem, neuem O-Ring (4) abdecken.
5. Die Positionen der Zwischenplatte (7), der Anschlussplatte (5) sowie dem Kopfdeckel (2) zueinander sind gegeben durch die Anordnung der sichtbaren Kerben.
6. Die vier Kopfschrauben (1) in die Durchgangslöcher des Pumpenkopfes einführen.
7. Kontrollieren, dass die Durchflussrichtung des Pumpenkopfes (siehe Richtungspfeile auf Kopfdeckel (2)) dem vorhergehenden Zustand entspricht.

8. Pumpenkopf auf Pumpengehäuse aufsetzen und die vier Kopfschrauben (1) über Kreuz festschrauben. Das maximale Anzugsmoment beträgt 2.5 Nm.
9. Schläuche wieder am Pumpenkopf montieren.

NF 100.27 - Version

4. Schwingmembrane.27 (15) in die Anschlussplatte (5) einlegen.
 5. Die Membrane.27 (14) auf die Schwingmembrane.27 (15) zentriert auflegen.
 6. Die Druckfeder.27 (13) über das Gewinde der Membrane.27 (14) stülpen.
 7. Kopfdeckel.27 (12) mit eingelegtem, neuem O-Ring (4), eingeschraubtem Gewindestift (10) sowie Sechskantmutter (11) vorsichtig über die ganze Einheit führen.
 8. Die Positionen der Zwischenplatte (7), der Anschlussplatte (5) sowie dem Kopfdeckels .27 (12) zueinander sind gegeben durch die Anordnung der sichtbaren Kerben.
 9. Die vier Kopfschrauben (1) in die Durchgangslöcher des Pumpenkopfes einführen.
 10. Kontrollieren, dass die Durchflussrichtung des Pumpenkopfes (siehe Richtungspfeile auf Kopfdeckel.27 (12)) dem vorhergehenden Zustand entspricht.
 11. Pumpenkopf auf Pumpengehäuse aufsetzen und die vier Kopfschrauben (1) über Kreuz festschrauben. Das maximale Anzugsmoment beträgt 2.5 Nm.
 12. Schläuche wieder am Pumpenkopf montieren.
- Durch die vorgängig beschriebenen Tätigkeiten darf sich der eingestellte Druck des Überströmventils nicht verändert haben. Sollte sich die Einstellung nach dem Zusammenbau dennoch verändert haben, so kann nach Anleitung in Abschnitt 8.3 der Wert im zulässigen Bereich der Pumpe und gegebenenfalls der peripheren Installationen neu eingestellt werden.



VORSICHT

Austretende Flüssigkeit

Wegen falscher Montage, beschädigten oder verschmutzten Dichtflächen sowie anderen Gründen kann die Pumpe nach der Montage undicht sein.

- Pumpe mehrere Minuten mit einer ungefährlichen Flüssigkeit bei maximalem Betriebsdruck betreiben.
- Kontrollieren, ob Pumpe dicht ist

8.3. Überströmung nachstellen

1. Testaufbau bzw. Instrumentierung gemäss Skizze.

Testaufbau Überströmung

Behälter (a), Pumpe (b),
Manometer (c) und Ventil (d)
möglichst auf gleicher
Höhe (+/- 15cm)

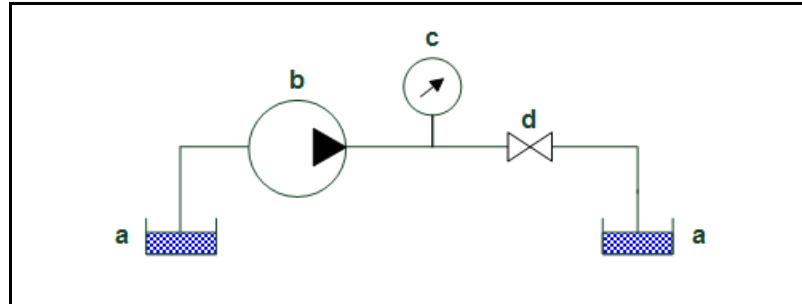


Fig. 22: Testaufbau Überströmung

2. Pumpe einschalten und laufen lassen, bis System frei von Luftblasen ist.
3. Ventil nach Manometer schliessen und Druck der Überströmung am Manometer prüfen.
4. Sechskantmutter (**11**) des Gewindestiftes (**10**) lösen.
5. Gewindestift (**10**) im Gegenuhrzeigersinn für die Reduktion des Druckes und im Uhrzeigersinn, um den Druck anzuheben, drehen.
6. Mit der Sechskantmutter (**11**) den Gewindestift (**10**) in der gewählten Stellung fixieren.

9. Störungen beheben

Für Pumpen mit Wechselstrommotor:



Lebensgefahr durch Stromschlag

→ Vor Arbeiten an der Pumpe die Pumpe von der Stromversorgung trennen.

GEFAHR → Spannungsfreiheit prüfen und sicherstellen.

Pumpe fördert nicht	
Ursache	Störungsbehebung
Pumpe ist nicht an die Stromversorgung angeschlossen.	→ Pumpe an die Stromversorgung anschliessen.
Stromversorgung ist ausgeschaltet.	→ Stromversorgung einschalten.
Thermoschalter oder Elektronik der Pumpe hat angesprochen.	→ Pumpe vom elektrischen Netz nehmen. → Pumpe abkühlen lassen. → Ursache der Überlastung bzw. Überhitzung feststellen und beseitigen.
Anschlüsse oder Leitungen sind blockiert.	→ Anschlüsse und Leitungen prüfen. → Blockierung entfernen.
Externes Ventil ist geschlossen oder Filter verstopft.	→ Externe Ventile und Filter prüfen.
Membrane, Ventilplatte oder Dichtungen sind abgenutzt.	→ Membrane, Ventilplatte und Dichtungen wechseln (siehe Abschnitt 8.2).

Tab. 19

Pumpe saugt nicht an	
Ursache	Störungsbehebung
Pumpe ist saugseitig nicht angeschlossen.	→ Saugseite der Pumpe anschliessen.
Flüssigkeitsstand im Ansaugbehälter ist zu niedrig.	→ Ansaugbehälter auffüllen.
Schlauchverbindungen sind undicht.	→ Übergänge zwischen Schlauch und Anschlüssen mit Klemmbriden oder sonstigen Spannelementen sichern.
Peripheres Ventil ist geschlossen oder Filter ist verstopft.	→ Peripheres Ventil öffnen. → Filter reinigen.
Pumpenkopf ist mit Gas gefüllt. Druck auf Druckseite kann nicht überwunden werden.	→ Druck auf Druckseite reduzieren.
Partikel in der Pumpe.	→ Pumpenkopf reinigen (siehe Kapitel 8.2).
Pumpenteile sind gegen das zu fördernde Medium nicht beständig.	→ Pumpenkopf durch beständige Kopfvariante ersetzen.
Druck- und Saugleitung wurden untereinander verwechselt.	→ Druck- und Saugleitung gegeneinander tauschen.

Tab. 20

Förderleistung, Saughöhe oder Druckhöhe zu niedrig	
Die Pumpe erreicht nicht die in den Technischen Daten bzw. im Datenblatt angegebene Leistung.	
Ursache	Störungsbehebung
Die saug- und druckseitig angebrachten Installationen beinhalten Bauteile (Schläuche, Ventile, Filter usw.), die einen zu hohen Widerstand aufbauen.	→ Installation anpassen, Querschnitte der Bauteile überprüfen.
Schlauchverbindungen sind undicht.	→ Übergänge zwischen Schlauch und Schlauchstutzen mit Klemmbriden oder sonstigen Spannelementen sichern.
Partikel in der Pumpe.	→ Pumpenkopf reinigen; bei Bedarf saugseitig Filter einsetzen (siehe Kapitel 8.2).
Viskosität des Fördermediums zu hoch.	→ KNF kontaktieren.
Druck- und Saugleitung wurden untereinander verwechselt.	→ Druck- und Saugleitung gegeneinander tauschen.
Pumpenteile sind gegen das zu fördernde Medium nicht beständig.	→ Pumpenkopf durch beständige Kopfvariante ersetzen.

Tab.21

Störung kann nicht behoben werden

Sollten Sie keine der angegebenen Ursachen feststellen können, senden Sie die Pumpe an den KNF-Kundendienst (Adresse siehe letzte Seite).

1. Pumpe spülen, um den Pumpenkopf von gefährlichen oder aggressiven Flüssigkeiten zu befreien (siehe Abschnitt 8.2.1).
2. Pumpe ausbauen.
3. Pumpe reinigen (siehe Abschnitte 8.2.2 bis 8.2.5).
4. Pumpe mit ausgefüllter Dekontaminierungserklärung (siehe Kapitel 11) und unter Angabe des geförderten Mediums an KNF senden.

10. Ersatzteile und Zubehör

Ersatzteil-Kit

Ersatzteil-Kit	Bestellnummer
Ersatzteil-Kit KP ¹⁾	065261
Ersatzteil-Kit KT / TT	065262
Ersatzteil-Kit FT	152631
Ersatzteil-Kit KP.27	067529
Ersatzteil-Kit KT.27 / TT.27	067530

Tab. 22

¹⁾ Für Version KP.51 wenden Sie sich an Ihre KNF-Fachberater.

Zubehör

Zubehör	Bestellnummer
Einschraubnippel mit Dichtung EPDM R1/8" ¹⁾	168554
Einschraubnippel mit Dichtung EPDM NPT1/8"	168555
Einschraubnippel mit Dichtung FFKM R1/8" ¹⁾	168546
Einschraubnippel mit Dichtung FFKM NPT1/8"	168547

Tab. 23

¹⁾ Für Anschlussgewinde G1/8"

11. Dekontaminierungserklärung

i Voraussetzung für die Reparatur einer Pumpe durch KNF ist die Bescheinigung des Kunden über die geförderten Medien und über die Reinigung der Pumpe (Dekontaminierungserklärung).

➔ Kopieren Sie diese Seite.

Tragen Sie Pumpenmodell, Serien-Nr. und die geförderten Medien in das unten stehende Formular ein und senden Sie das unterschriebene Formular zusammen mit der gespülten und gereinigten Pumpe an den KNF-Kundendienst (Adresse siehe letzte Seite).

Dekontaminierungserklärung des Kunden für Reparaturauftrag

Wir bestätigen, dass mit der unten aufgeführten Pumpe folgende Medien gefördert wurden und dass die Pumpe gespült und gereinigt wurde.

Pumpenmodell	
Serien-Nr.	
Geförderte Medien	

Es befinden sich weder aggressive, biologische, radioaktive, giftige noch andere gefährliche Medien in der Pumpe.

.....
Firma

.....
Datum/Unterschrift

KNF weltweit

Ihre lokalen KNF Partner finden Sie unter: www.knf.com

