

VAKUUMPUMPSYSTEM LABOPORT® SR 820 G



Technische Merkmale

- Vakuumpumpensystem bestehend aus chemiefester Membran-Vakuumpumpe, Basisplatte und zwei Abscheider saug- und druckseitig
- Modular ausbaubar
- 100% ölfreie Förderung – dadurch unverfälschtes Fördern, Evakuieren und Verdichten
- Hohe Dampf- und Kondensatverträglichkeit
- Ideal für sehr aggressive / korrosive Gase und Dämpfe
- Integriertes Gasballastventil
- 3-Farben-Statusanzeige für In Betrieb / Stand-by / Störung
- Integrierte Drehzahlregelung
- Umweltfreundlich
- Anlauf gegen Endvakuum der Pumpe

Technische Daten

Förderrate [m³/h] bei atm. Druck	1,2
Förderleistung [l/min] bei atm. Druck	20
Endvakuum [mbar abs.]	6,0
Betriebsüberdruck [bar]	0,1
Nennspannung [V]	100 – 240
Frequenz [Hz]	50/60
Schutzart	IP30
Leistung P _i [W]	60
Stromaufnahme [A]	0,35 (240 V AC) 0,66 (100 V AC)
Mit Thermoschalter und Netzsicherung	

MATERIALIEN

Pumpenkopf	TFM™ PTFE
Membrane	PTFE-beschichtet
Ventile	FFPM

ALLGEMEIN

Gewicht [kg]	10,7
Schlauchanschluss	Einlass: Für Schlauch ID 8 – 9,5 Auslass: Für Schlauch ID 10
Abmessungen B x H x T [mm]	282 x 234 x 260
Zulässige Medien- und Umgebungstemperatur [°C]	+5 bis +40

ZUBEHÖR UND ERSATZTEILE

	ID
Ersatzteil-Set Pumpe N 820 G	331051
Ersatzteil-Set System*	331054

*Beinhaltet das Ersatzteilset ID 331051 + weitere O-Ringe für eine komplette Systemwartung

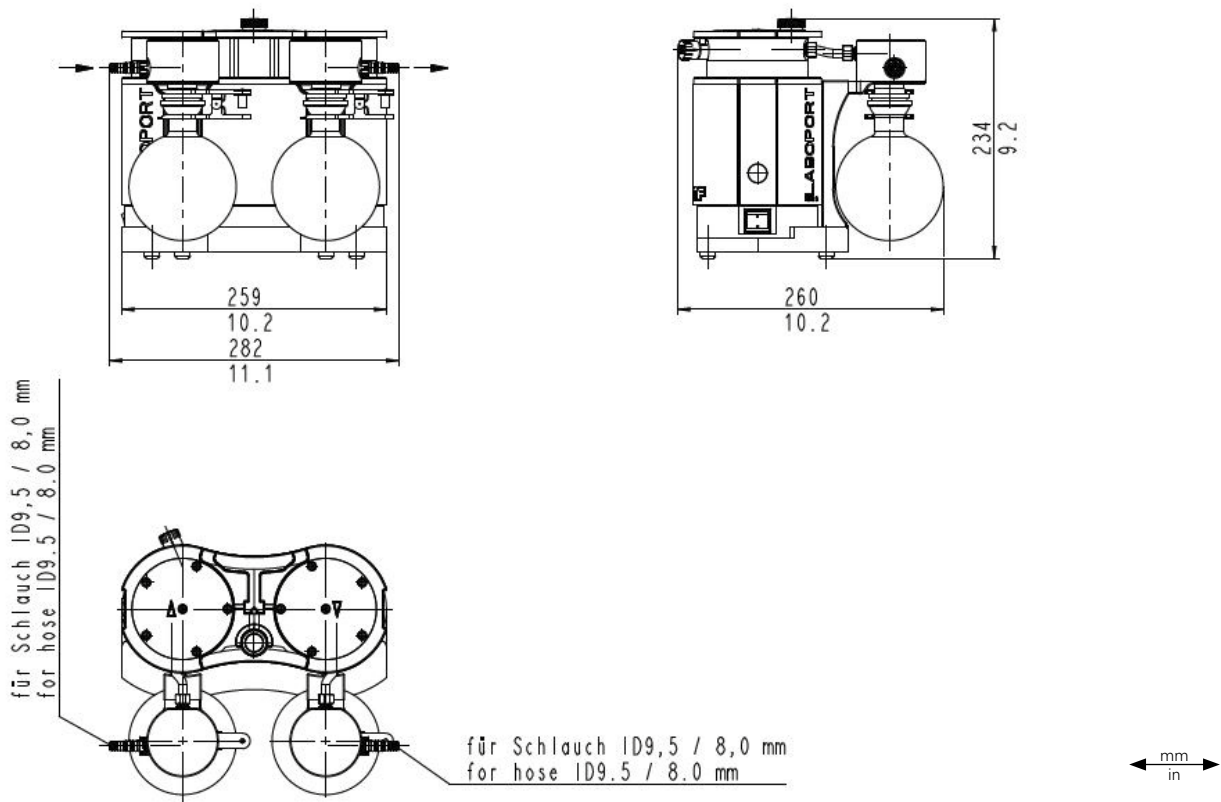
Kombinationsmöglichkeit

Kombiniert mit dem Vakuumcontroller VC 900 und Ansteuerungskabel erfolgt die Drehzahlregelung gemäß den Erfordernissen des Prozesses. Auch kombinierbar mit allen gängigen Vakuumcontrollern mit Ventilsteuerung.



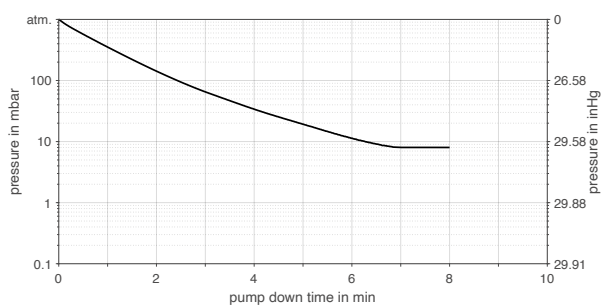
Abmessungen

SR 820 G

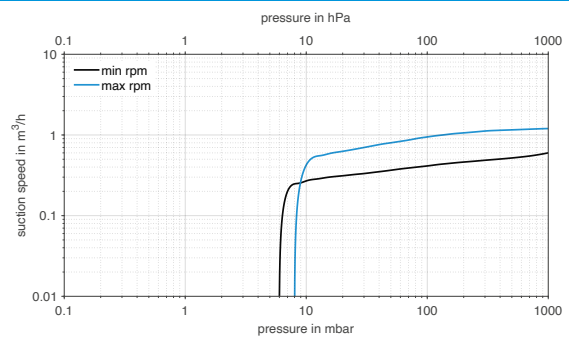


Leistungskurven

AUSPUMPZEITKURVE 20-LITER-BEHÄLTER



SAUGVERMÖGENSKURVE BEI MIN./MAX. DREHZAHL



ZUBEHÖR	ID
Auffangkolben	047729
Schlauchnippel mit O-Ring (FPM)	323609
Schlauchnippel PP (für Schlauch ID 10)	026237
Schraubverbindungskappe rot, GL 18 (für Schlauchnippel ID 026237)	025980
Schlauchnippel PP (für Schlauch ID 8)	025981

Schraubverbindungskappe rot, GL 14 (für Schlauchnippel ID 025981)	025982
Schlüssel für Schlauchnippel	316279
Schnittstellenkabel (für Kombination mit VC 900) 2 m	323829
Schnittstellenkabel (für Kombination mit VC 900) 5 m	323830
Schlauch-Bgr Abscheider (2x für SR 820 G)	323044
Schlauchverbinder Y - ID10	026432