

VAKUUMPUMPSYSTEM LABOPORT® SC 820 G



Technische Merkmale

- Automatische, präzise Siedepunkterkennung sowie Siedepunktnachführung mittels integrierter Rampenfunktion
- Keine Lösemittelbibliothek benötigt
- Hohe Rückgewinnungsraten selbst bei niedrig-siedenden Lösemitteln
- Funkfernbedienung für sichere Bedienung außerhalb geschlossener Abzüge
- Einfache, intuitive Bedienung via Touch-Screen Display und präziser Drehknopfgelung
- Vier Betriebsmodi für nahe alle gängigen Laboranwendungen
- Integrierten Drehzahlregelung für ein präzises Vakuum
- Integriertes Gasballastventil
- Umweltfreundlich
- ATEX-gemäß II 3/-G Ex h IIB+H2 T3 Gc internal atmosphere only

Technische Daten

Förderrate [m³/h] bei atm. Druck	1,2
Förderleistung [l/min] bei atm. Druck	20
Endvakuum [mbar abs.]	6,0
Betriebsüberdruck [bar]	0,1
Nennspannung [V]	100 – 240
Frequenz [Hz]	50/60
Schutzart	IP30
Leistung P ₁ [W]	60
Stromaufnahme [A]	0,35 (240 V AC) 0,66 (100 V AC)
Mit Thermoschalter und Netzsicherung	

FUNKFERNBEDIENUNG/CONTROLLER

Anschlüsse	USB-A (Bluetooth) USB-Mini (Kabelverbindung)
Stromversorgung im Funkbetrieb	Über integrierte Akkus oder mitgeliefertes kabelloses Ladegerät
Akku-Betriebsdauer	max. 8 h
Bedienung	Touchscreen/ Druckdrehknopf
Gewicht [kg]	Handterminal: 0,69 Ladestation: 0,26
Akku-Typ	Nickel-Metall-Hybride (Ni/Mh)

MATERIALIEN

Pumpenkopf	TFM™ PTFE
Membrane	PTFE-beschichtet
Ventile	FFPM

ALLGEMEIN

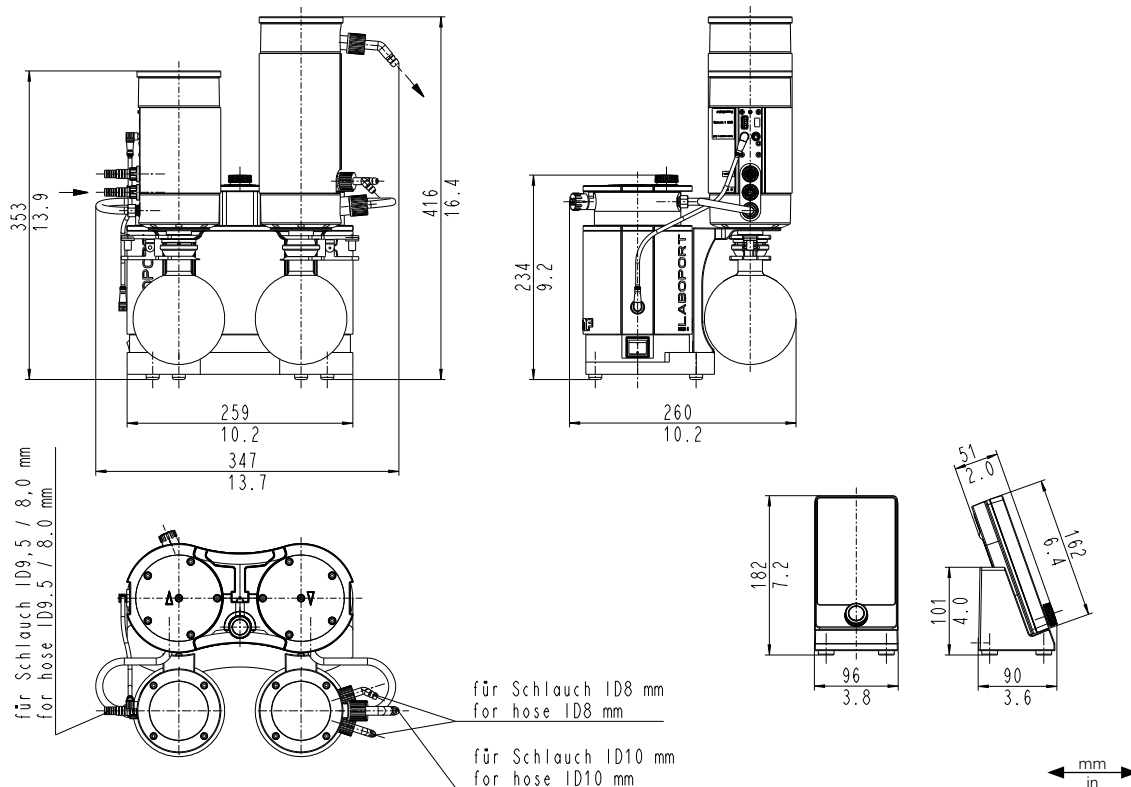
Gewicht [kg]	13,35
Schlauchanschluss	Einlass: Für Schlauch ID 8 – 9,5 Auslass: Für Schlauch ID 10
Abmessungen B x H x T [mm]	Vakuumpumpensystem: 347 x 416 x 260 Handterminal: 162 x 96 x 51 Ladestation: 96 x 88 x 101
Zulässige Medien- und Umgebungstemperatur [°C]	+5 bis +40

ERSATZTEIL-SETS

ERSATZTEIL-SETS	ID
Ersatzteil-Set Pumpe N 820 G	331051
Ersatzteil-Set System SC 820 G	338823

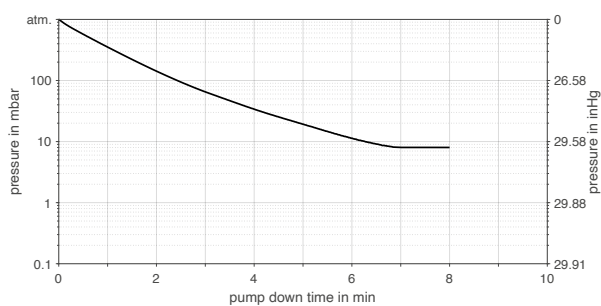
Abmessungen

SC 820 G

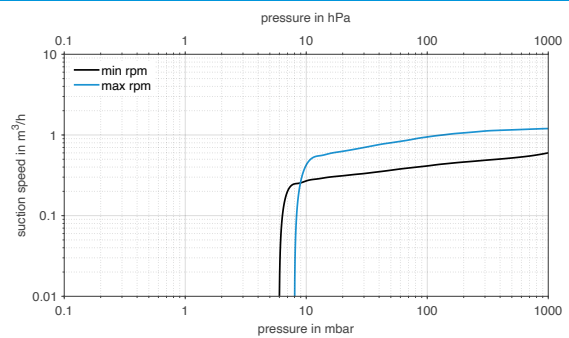


Leistungskurven

AUSPUMPZEITKURVE 20-LITER-BEHÄLTER



SAUGVERMÖGENSKURVE BEI MIN./MAX. DREHZAHL



ZUBEHÖR	ID
Auffangkolben	047729
Nachkondensator mit Überdruckventil	114855
Schlauchnippel mit O-Ring (FPM)	323609
Schlauchnippel PP (für Schlauch ID 10)	026237
Schraubverbindungskappe rot, GL 18 (für Schlauchnippel ID 026237)	025980
Schlauchnippel PP (für Schlauch ID 8)	025981

Schraubverbindungskappe rot, GL 14 (für Schlauchnippel ID 025981)	025982
Schlüssel für Schlauchnippel	316279
Schlauch-Bgr Abscheider (1x für SC 820 G)	329998
Schlauch-Bgr Kondensator (1x für SC 820 G)	317157
Ladestation Handterminal	336784
Akkusatz Handterminal	339004