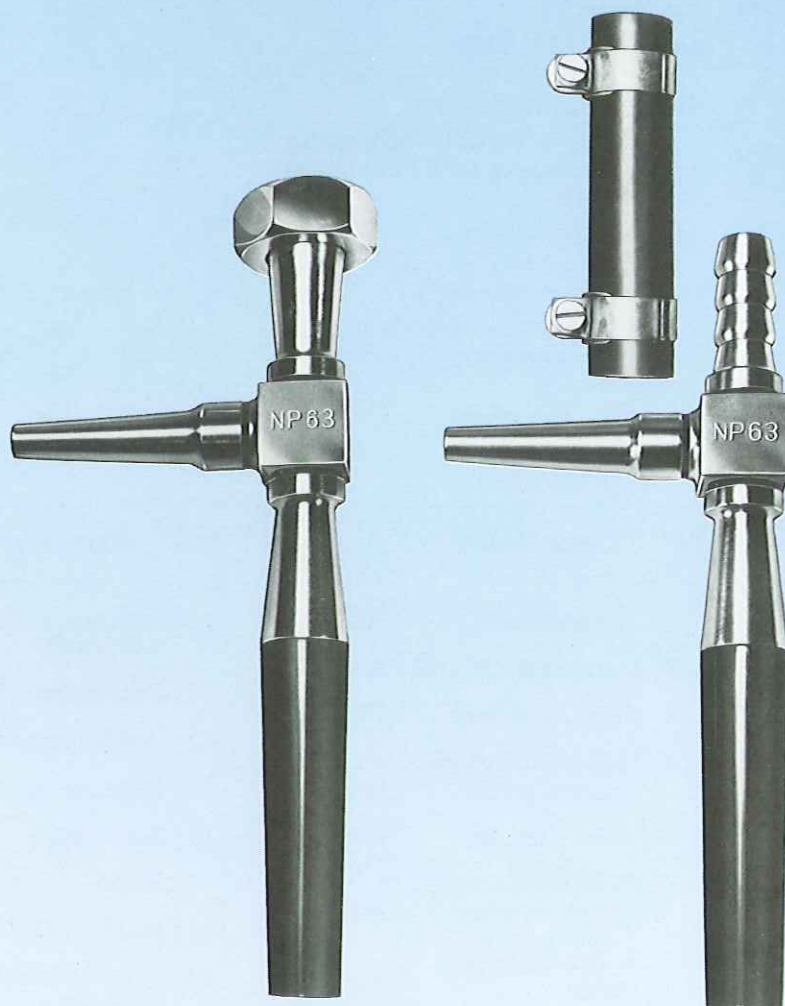


HAAKE



***Niederdruck-
Wasserstrahlpumpen***

Niederdruck-Wasserstrahlpumpen

Technische Merkmale:

- Hohes Vakuum schon bei niedrigem Wasserdruck:
Bei einem Betriebswasserdruck von nur 0,5 bar (Wassertemperatur 14°C) wird das physikalisch mögliche Endvakuum von 16 mbar erreicht.
- Eingebautes Rückschlagventil:
Ermöglicht absolut rückschlagfreien Betrieb auch bei fallendem Wasserdruck.
- Optimale Konstruktion, hohe Präzision:
Gewährleistet hohe Leistungswerte, die durch Drosselung der Zuleitung beliebig reduzierbar sind.
- Wasserverbrauch: 4–12 l/min, Gewicht: ca. 250 g, Abmessungen: 185 x 80 mm
- Einzelteile der Pumpe können ausgetauscht werden.

Ausführungen:

Niederdruckpumpe NP

... aus vernickeltem Messing und Kunststoff, vollständig zerlegbar. Mit Schlauchanschluß 1/2" und zwei Schlauchschellen.

Bestell-Nr. 905-0001

Niederdruckpumpe NP 1/4"

... wie NP, aber mit R 1/4" Schraubanschluß (Hahngewinde 13,5 mm Außendurchmesser).

Bestell-Nr. 905-0301

Niederdruckpumpe NP 1/2"

... wie NP, jedoch mit R 1/2" Schraubanschluß (Hahngewinde 20 mm Außendurchmesser)

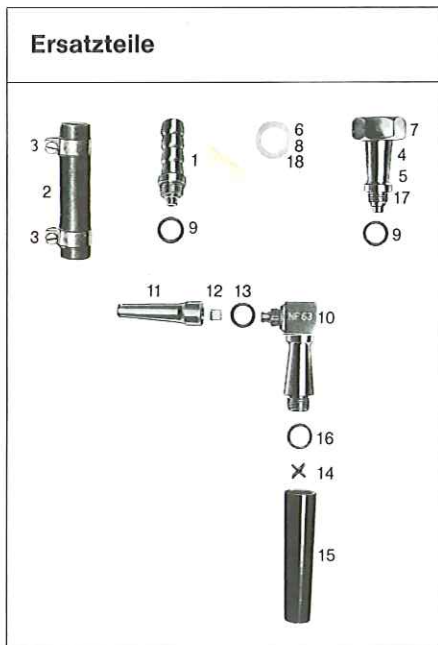
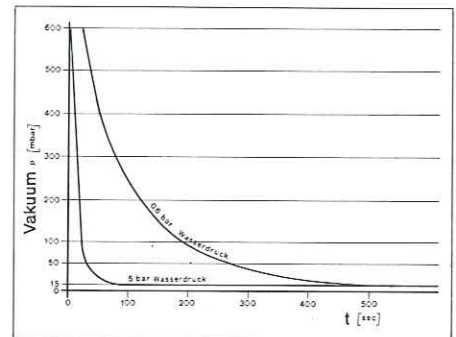
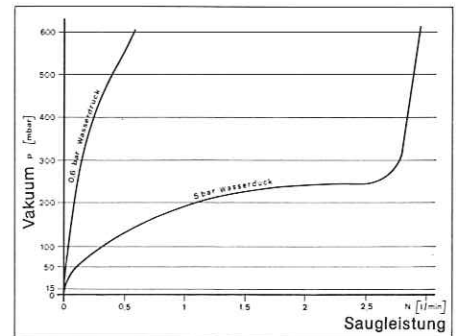
Bestell-Nr. 905-0101

Niederdruckpumpe NP 3/4"

... wie NP, aber mit R 3/4" Schraubanschluß (Hahngewinde 26 mm Außendurchmesser).

Bestell-Nr. 905-0201

Leistungskurven:



Nr.	Bezeichnung	Best.-Nr.	Nr.	Bezeichnung	Best.-Nr.
1	Rippenstutzen	905-0013	10	Pumpengehäuse mit Schaft	905-0014
2	Kupplungsschlauch	905-0024	11	Ansaugstutzen	905-0016
3	Schlauchschelle	905-0025	12	Ventilplättchen	905-0017
4	1/2-Zoll-Stutzen mit Überwurfmutter	905-0104	13	Dichtung 10 x 15 x 2	905-0018
5	3/4-Zoll-Stutzen	905-0209	14	Staukreuz	905-0006
6	Dichtung für 1/2-Zoll-Überwurfmutter	905-0110	15	Hülse	905-0007
7	3/4-Zoll-Überwurfmutter	905-0206	16	Dichtung 12 x 20 x 1,5	905-0009
8	Dichtung für 3/4-Zoll-Überwurfmutter	905-0208	17	1/4-Zoll-Stutzen mit Überwurfmutter	000-6030
9	Dichtung 12 x 16 x 2	905-0008	18	Dichtung für 1/4-Zoll-Überwurfmutter	000-6031

HAAKE HAAKE Mess-Technik GmbH u. Co.
Dieselstraße 4 · D-7500 Karlsruhe 41
Telefon (07 21) 0 40 94-1
Telex 7 826 739 hak d · Telefax (07 21) 40 94 300