



## BODE Eurospender 1 plus

Robuster Metallspender, der selbst stärkeren Belastungen standhält und hohen Hygieneanforderungen gerecht wird.



### Highlights

- Zur Applikation von Hände-Desinfektionsmitteln, Wasch- und Pflegelotionen in allen marktüblichen Flaschen
- Alle marktüblichen Flaschen einsetzbar
- Einfacher und schneller Flaschenwechsel
- Einfache Bedienung und Reinigung
- Einfacher Pumpenwechsel durch Frontentnahme

### Produkteigenschaften

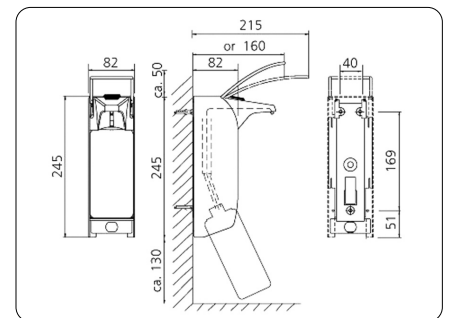
- Mit oder ohne Metallpumpe und in Signalfarbe Rot erhältlich
- Zubehör und Ersatzteile für alle Varianten des BODE Eurospender 1 plus erhältlich.
- Armhebel-Längen für 350/500 ml Spender: 160 und 215 mm und für 1000 ml Spender: 160 und 225 mm
- Applikationsmengen einstellbar auf ca. 0,75 ml bis 1,5 ml je Hub
- Leichte Montage selbst bei schwierigen Raumverhältnissen
- Lieferung inklusive Befestigungsmaterial und Montage-/ Bedienungsanleitung

### Aufbereitung

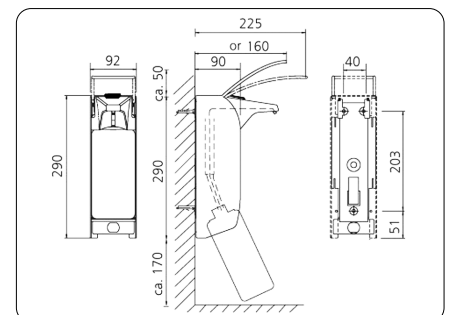
Die Gehäuse, die Rückwand und der Bedienhebel lassen sich leicht reinigen sowie desinfizieren, z.B. mit den Bacillol® 30 Sensitive Tissues. Für die Desinfektion der Mehrwegpumpe, kann diese einfach vorn aus dem Spender entnommen und mit einer alkoholischen Schnell-Desinfektionslösung z.B. Bacillol® AF manuell aufbereitet werden.

### Technische Daten

Spender für 350/500 ml Flaschen



Spender für 1000 ml Flaschen



# BODE Eurospender 1 plus



Fachberatung  
 HARTMANN SCIENCE CENTER  
 Tel: +49 (0) 40 - 54 00 6 -111  
 E-Mail: [science-center@hartmann.info](mailto:science-center@hartmann.info)



Wir forschen für  
 den Infektionsschutz  
[hartmann-science-center.com](http://hartmann-science-center.com)



Produktname	Produkteigenschaft	Artikelnummer	PZN	Versand-Einh. Packungen
<b>BODE Eurospender 1 plus</b> für 350/500 ml Flaschen	mit kurzem Armhebel (160 mm tief / 315 mm hoch)	981 098	-	1
	mit langem Armhebel (215 mm tief / 295 mm hoch)	981 478	01669656	1
<b>BODE Eurospender 1 plus</b> für 1000 ml Flaschen	mit kurzem Armhebel (160 mm tief / 360 mm hoch)	981 099	-	1
	mit langem Armhebel (225 mm tief / 340 mm hoch)	980 479	01670211	1
<b>BODE Eurospender 1 plus</b> Signalfarbe Rot mit langem Armhebel	für 500 ml Flaschen	981 251	-	1
	für 1000 ml Flaschen	981 252	-	1
<b>BODE Eurospender 1 plus</b> ohne Pumpe mit langem Armhebel	für 500 ml Flaschen	981 538	13721882	1
	für 500 ml Flaschen	981 552	13721899	1
<b>Auffangschale</b> mit Halterung	350 / 500 ml	980 335	03540412	1
	1000 ml	980 336	03540814	1
<b>Auffangschale</b> zur Wandmontage	350 / 500 / 1000 ml	980 337	-	1
<b>Ersatzauffangschale</b>	350 / 500 / 1000 ml	981 194		1
<b>Ersatzpumpe</b> Metall	350 / 500 ml	980 480	01670228	1
	1000 ml	980 481	01796691	1
<b>Einmalpumpe</b> Kunststoff	350 / 500 ml	981 681	10764135	1
	1000 ml	981 682	10763874	1
<b>Montagewinkel</b>	350 / 500 ml	980 346	03538504	1
	1000 ml	980 347	03538467	1
<b>Rückwand</b>	350 / 500 ml	980 043	03540961	1
	1000 ml	980 044	03538450	1
<b>Verschlussplatte</b> abschließbar	350 / 500 ml	980 482	-	1
	1000 ml	980 483	-	1

Desinfektionsmittel vorsichtig verwenden.  
 Vor Gebrauch stets Etikett und Produktinformationen lesen.



Hilft. Pflegt. Schützt.

PAUL HARTMANN AG  
 Paul-Hartmann-Straße 12  
 89522 Heidenheim  
 Deutschland

Tel. +49 (0) 7321-36-0  
 Fax +49 (0) 7321-36-36  
[info@hartmann.info](mailto:info@hartmann.info)  
[www.hartmann.info](http://www.hartmann.info)