

HARTMANN



BODE Eurospender 1 plus touchless

Robuster, berührungsloser Metallspender, der selbst stärkeren Belastungen standhält und hohen Hygieneanforderungen gerecht wird.



Highlights

- Vielseitiger Einsatz: zur Applikation von Hände-Desinfektionsmitteln, Wasch- und Pflegelotionen
- Berührungslose Produktentnahme
- Einfacher Pumpenwechsel durch Frontentnahme
- Alle marktüblichen Flaschen einsetzbar
- Einfacher und schneller Flaschenwechsel
- Einfache Bedienung und Reinigung

Details

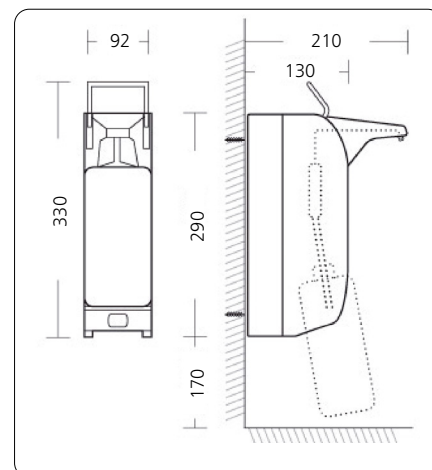
- Applikationsmengen einstellbar auf ca. 0,75 ml bis 1,5 ml je Hub
- Lange Batterielaufzeit dank niedrigem Energieverbrauch
- Leichte Montage selbst bei schwierigen Raumverhältnissen
- Lieferung inklusive Batterien, Befestigungsmaterial und Montage-/Bedienungsanleitung

Aufbereitung

Die Gehäuse, die Rückwand und der Bedienhebel lassen sich leicht reinigen sowie desinfizieren, z.B. mit den Bacillol® 30 Sensitive Tissues. Für die Desinfektion der Mehrwegpumpe, kann diese einfach vorn aus dem Spender entnommen und mit einer alkoholischen Schnell-Desinfektionslösung z.B. Bacillol® AF manuell aufbereitet werden.

Technische Daten

Spender für 350/500/1000 ml Flaschen



BODE Eurospender 1 plus touchless



Fachberatung

HARTMANN SCIENCE CENTER

Tel: +49 (0) 40 - 54 00 6 -111

E-Mail: science-center@hartmann.info



Wir forschen für
den Infektionsschutz
hartmann-science-center.com



| Produktname | Produkteigenschaft | Artikel- nummer | PZN | Versand-Einh. Packungen |
|--|---------------------------------|--------------------|----------|----------------------------|
| BODE Eurospender 1 plus touchless | für 350 / 500 ml Flaschen | 981 251 | - | 1 |
| | für 1000 ml Flaschen | 981 252 | - | 1 |
| Auffangschale mit Halterung | für Spender 350 / 500 / 1000 ml | 981 365 | - | 1 |
| Auffangschale zur Wandmontage | für Spender 350 / 500 / 1000 ml | 980 337 | - | 1 |
| Ersatzauffangschale | für Spender 350 / 500 / 1000 ml | 981 194 | - | 1 |
| Ersatzpumpe Metall | für 350 / 500 ml Flaschen | 981 258 | - | 1 |
| | für 1000 ml Flaschen | 981 249 | - | 1 |
| Einmalpumpe Kunststoff | für 350 / 500 ml Flaschen | 981 681 | 10764135 | 1 |
| | für 1000 ml Flaschen | 981 682 | 10763874 | 1 |
| Montagewinkel | für Spender 350 / 500 / 1000 ml | 980 347 | 03538467 | 1 |
| Rückwand | für Spender 350 / 500 / 1000 ml | 980 044 | 03538450 | 1 |

Desinfektionsmittel vorsichtig verwenden.

Vor Gebrauch stets Etikett und Produktinformationen lesen.



Hilft. Pflegt. Schützt.

PAUL HARTMANN AG
Paul-Hartmann-Straße 12
89522 Heidenheim
Deutschland

Tel. +49 (0) 7321-36-0
Fax +49 (0) 7321-36-36
info@hartmann.info
www.hartmann.info