



Bedienungsanleitung
Inkubationshauben

Operating Instructions
Incubator Hoods

Mode d'emploi
Chambres d'Incubation



Bedienungsanleitung
Inkubationshauben

Vielen Dank, dass Sie sich
für ein Original Bühler-Produkt
entschieden haben.



Inhaltsverzeichnis

1.	Allgemeine Hinweise	6
1.1	Allgemeine Angaben über den Einsatzbereich und die Funktionsweise	7
2.	Transportinstruktionen	8
3.	Aufstellung und Anschluss des Gerätes	8
3.1	Als eigenständige Temperierkammer	8
3.2	Befestigung der Inkubationshaube auf einem Schüttler	8
4.	Bedienung der Modelle	9
4.1	Bedienfeld TH 15	9
4.2	Bedienfeld TH 30	10
4.3	Sicherheitsabschaltung beim Öffnen der Inkubationshaube	11
5.	Wartungs- und Instandhaltungshinweise	12
5.1	Sicherungstausch	12
5.2	Überhitzungsschutz	12
6.	CE-Konformitätserklärung	13
7.	Garantie	13
8.	Technische Daten	14
9.	Optionen	14
10.	Zubehör zu TH 30	15

1. Allgemeine Hinweise

Sie haben sich für ein hochwertiges Bühler-Produkt entschieden, das Sie bei Ihren Arbeiten unterstützen soll. Die Bühler-Inkubationshauben wurden für den Laboreinsatz mit neutraler Umgebung entwickelt. Um zu gewährleisten, dass Sie mit diesen Geräten lange Zeit optimal arbeiten können, sollten Sie nachfolgende Punkte beachten:



Vor Inbetriebnahme des Gerätes ist die Bedienungsanleitung gründlich durchzulesen.



Der Betreiber hat sich insbesondere mit den Gefahrenhinweisen und den Betriebsbedingungen vertraut zu machen, um Schäden an Personen und Material zu vermeiden.



Bei Schäden, die durch unsachgemäße Bedienung und/oder aufgrund nicht bestimmungsgemäßen Gebrauchs auftreten, erlöschen jegliche Haftungs- und Garantieansprüche.



Die Geräte wurden während der Produktion und vor Auslieferung umfangreichen Qualitätskontrollen unterzogen.



Notwendige Wartungs- und Instandsetzungsarbeiten dürfen nur durch folgenden Personenkreis durchgeführt werden:

- Kundendienstpersonal der Edmund Bühler GmbH
- von der Edmund Bühler GmbH beauftragte Personen
- von der Edmund Bühler GmbH geschulte bzw. autorisierte Personen



Bei Versand des Gerätes ist auf eine ausreichend sichere Verpackung zu achten bzw. sollte die Original-Verpackung verwendet werden.



Das Gerät sollte bei Versand an Bühler gereinigt und frei von jeglichen Schadstoffen und Rückständen sein.

Für diese Bedienungsanleitung gelten die Bestimmungen über den Schutz für Urheberrechte. Änderungen vorbehalten.

1.1 Allgemeine Angaben über den Einsatzbereich und die Funktionsweise

Die Geräte sind in allen Labor-Bereichen einsetzbar, in denen eine konstante Temperierung – beispielsweise für die Züchtung von Pflanzenzellen – gefordert wird.

Beispiele für Einsatzbereiche

- Schnelle Vermehrung einheitlicher Kulturen
- Gewinnung von krankheitsfreien und resistenten Pflanzen
- Genetische Verbesserung von Nutzpflanzen
- Produktion sekundärer Naturstoffe und biogener Arzneistoffe

Die Bühler-Inkubationshauben sind sowohl als eigenständige Temperierkammern einsetzbar oder können mit Bühler-Schüttlern zu kompletten Schüttelinkubatoren kombiniert werden.

Passende Bühler-Schüttler:

zu TH 15:	zu TH 30:
Modell KS 15 A control Bestell-Nr. 6170 000	Modell SM 30 A control Bestell-Nr. 6100 000
Modell KS 15 B control Bestell-Nr. 6172 000	Modell SM 30 B control Bestell-Nr. 6102 000
Modell KS 15 A Bestell-Nr. 6171 000	Modell SM 30 C control Bestell-Nr. 6104 000
Modell KS 15 B Bestell-Nr. 6173 000	Modell SM 30 A Bestell-Nr. 6101 000
Modell TiMix 5 control Bestell-Nr. 6167 000	Modell SM 30 B Bestell-Nr. 6103 000
Modell TiMix 5 Bestell-Nr. 6166 000	Modell SM 30 C Bestell-Nr. 6105 000

Bei diesen Modellen wird die Inkubationshaube direkt auf das Gehäuse der Schüttler gesetzt, so dass kein zusätzlicher Platz auf der Arbeitsfläche für die Inkubationshaube erforderlich ist.

Kleinere Geräte können komplett unter die Inkubationshauben gestellt werden.

Bei Fragen steht Ihnen unser Vertrieb gerne zur Verfügung
Tel. 07471 9864-0, Fax 07471 9864-75

2. Transportinstruktionen

Sicherer Transport der Geräte kann nur in der Original-Verpackung gewährleistet werden. Hartes Anstoßen oder Aufsetzen kann zu Beschädigungen führen.



Die Geräte dürfen **nicht** am Türgriff angehoben werden!
Beim Gerätetransport nur am Gehäuse anheben!

3. Aufstellung und Anschluss des Gerätes

3.1 Als eigenständige Temperierkammer

Das Gerät muss möglichst waagrecht auf einem ebenen, glatten und festen Untergrund aufgestellt werden.

Die elektrischen Anschlusswerte und Betriebsspannungen sind in den Technischen Daten sowie auf dem Typenschild auf der Rückseite des jeweiligen Gerätes angegeben.



Das Gerät darf nur an Versorgungsspannung mit Schutzerde angeschlossen werden!



Bei der Aufstellung ist darauf zu achten, dass die Geräte vor Spritzwasser geschützt sind.

3.2 Befestigung der Inkubationshaube auf einem Schüttler

Im Lieferumfang der Inkubationshauben ist eine Befestigungsschiene mit den zugehörigen Schrauben enthalten. Diese Befestigungsschiene muss mit den Kreuzschlitzschrauben an den passenden Gewindebohrungen auf der Rückseite des Schüttlers verschraubt werden.

Links und rechts an der Befestigungsschiene ist je ein Fixierkonus angebracht, der in eine entsprechende Bohrung an der Unterseite der Haube passt. Haube so aufsetzen, dass die Bohrung über den Fixierkonus rutscht und somit gesichert wird.

Mit dem Netzgerätestecker wird die Inkubationshaube an das Netz angeschlossen (siehe Hinweise). Mit dem kurzen Kabel (im Lieferumfang enthalten) wird die Inkubationshaube mit dem Schüttler verbunden. Der Schüttler benötigt dann keinen eigenen Netzgerätestecker, da er über die Haube mit Strom versorgt wird.

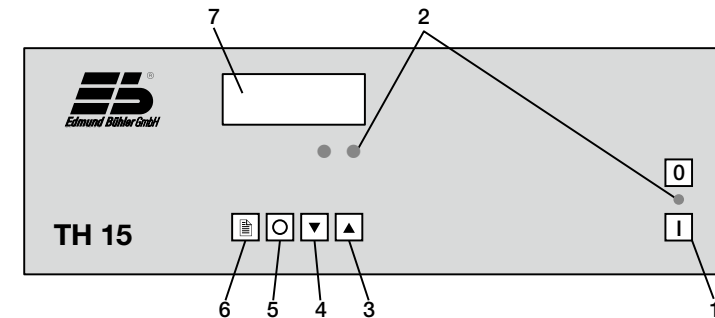


Wenn beide Geräte (Schüttler und Haube) jeweils ans Netz angeschlossen werden, funktioniert die Abschaltautomatik für den Schüttler beim Öffnen der Inkubationshaube nicht.

Bei der Kombination der Schüttler KS 15 mit Universaltafel für Federklammern und der Inkubationshaube TH 15 müssen unter Umständen höhere Distanzen zwischen Schüttler und Tafel eingesetzt werden, da das Tafel sonst blockiert werden könnte. Bitte setzen Sie sich kurz mit uns in Verbindung, wenn dies der Fall sein sollte.

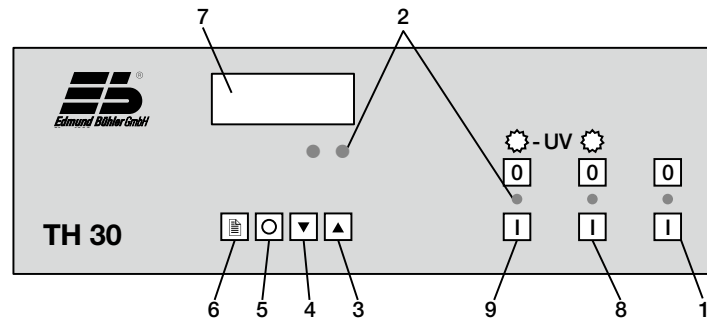
4. Bedienung der Modelle

4.1 Bedienfeld TH 15



Taste / Anzeige	Funktion	Taste / Anzeige	Funktion
1	Netzschalter ein / aus	5	Funktions-Taste
2	Kontroll-Leuchte Heizung	6	Funktions-Taste
3	+ Taste (Einstellwert)	7	Anzeige / Display
4	- Taste (Einstellwert)		

4.2 Bedienfeld TH 30



Taste / Anzeige	Funktion	Taste / Anzeige	Funktion
1	Netzschalter ein / aus	6	Funktions-Taste
2	Kontroll-Leuchte Heizung	7	Anzeige / Display
3	+ Taste (Einstellwert)	8	Licht ein / aus
4	- Taste (Einstellwert)	9	UV-Licht ein / aus
5	Funktions-Taste		

Achtung: technische Änderung ab August 2007

- Nach dem Einschalten des Netzschalters erfolgt ein Segment-Check der Anzeige. Danach wird die aktuelle Temperatur angezeigt.
- Mit den Tasten (3) oder (4) wird die gewünschte Temperatur (Sollwert) eingestellt. Um ein versehentliches verändern der Sollwert-Temperatur zu vermeiden, muss jedoch zunächst die Funktionstaste „Blättern“ (6) gedrückt werden. Nach ca. 20 Sekunden springt die Anzeige dann zurück auf den aktuellen Istwert.

Bemerkung: Werden nur die Tasten 3 oder 4 gedrückt, blinkt in der Anzeige „SP °C“ und es findet keine Änderung des Sollwertes statt.

- Durch einmaliges Drücken der Funktionstaste „Blättern“ (6) und darauf folgendes betätigen der Tasten + oder – kann der aktuell eingestellte Sollwert abgefragt oder geändert werden. Nach kurzer Zeit springt die Anzeige wieder in den momentanen Istwert zurück.

Hinweis: Alle weiteren Funktionen des Reglers sind durch Passworte geschützt und dürfen nur mit Rücksprache des Herstellers verändert werden.

- An der Inkubationshaube TH 30 kann zusätzlich mit den Tastenpaaren (8) Normallicht und/oder UV-Licht (9) ein- oder ausgeschaltet werden.

4.3 Sicherheitsabschaltung beim Öffnen der Inkubationshaube

Wenn die Haube mit einem Schüttler als Schüttelinkubator eingesetzt wird, wird beim Öffnen der Haube aus Sicherheitsgründen der Schüttler automatisch gestoppt; das UV-Licht (nur TH 30) erlischt.



Sicherheitsabschaltung funktioniert nur, wenn die Geräte richtig angeschlossen werden (siehe Seite 8)!

Neustart des Schüttlers nach Schließen der Haube:

Analog Modelle:
(Nr. 6171 000, 6173 000,
6166 000, 6101 000,
6103 000, 6105 000)

Der Schüttler startet nach Schließen der Haube automatisch wieder.

(Die Zeitschaltuhr wird durch das Öffnen der Tür nicht angehalten!)

Control Modelle:
(Nr. 6170 000, 6172 000,
6167 000, 6100 000,
6102 000, 6104 000)

Die Control Modelle verhalten sich entsprechend den Einstellungen im M2-Menü.

Powerfail-Einstellung im M2-Menü:

00 → Gerät bleibt nach Stromausfall stehen

01 → Gerät (Programm) läuft nach Stromausfall an der Stelle weiter, an dem das Programm unterbrochen wurde

02 → Programm beginnt von vorne

5. Wartungs- und Instandhaltungshinweise

Die Geräte sind wartungsfrei; übermäßige Verschmutzung sollte vermieden werden.

Bei auftretenden Störungen steht Ihnen der Technische Kundendienst der Edmund Bühler GmbH zu Verfügung.

Edmund Bühler GmbH
Technischer Kundendienst
Schindäckerstraße 8
72411 Bodelshausen
Telefon: 07471 / 9864-0
Telefax: 07471 / 9864-75
E-Mail: info@edmund-buehler.de

5.1 Sicherungstausch

Das Gerät ist mit einer Feingerätesicherung (siehe Technische Daten) gegen Überlastung gesichert.

Der Sicherungshalter befindet sich an der Geräterückseite unterhalb des Netzsteckers. Der Sicherungstausch erfolgt nach Herausziehen des Sicherungseinsatzes. In diesem Sicherungseinsatz befindet sich eine Ersatzsicherung.



Vor dem Herausziehen des Sicherungseinsatzes ist der Netzstecker zu ziehen!

5.2 Überhitzungsschutz

Die Geräte sind mit einem thermischen Überhitzungsschutz ausgestattet. Sollte durch einen Defekt des Reglers die Temperatur bis auf 100°C steigen, wird die Heizung automatisch abgeschaltet, um weitergehende Schäden zu vermeiden.

Das Gerät darf ohne Überprüfung bzw. Reparatur nicht wieder in Betrieb genommen werden! Es sollte mit einer möglichst detaillierten Fehlerbeschreibung an den Technischen Kundendienst der Edmund Bühler GmbH gesandt werden (siehe o. g. Adresse).

6. CE-Konformitätserklärung

Hiermit erklärt der Hersteller
Edmund Bühler GmbH
Schindäckerstraße 8
72411 Bodelshausen

Dass dieses Produkt den Bestimmungen der Richtlinien 2004/108/EG und 2006/95/EG entspricht.

Folgende harmonisierte Normen wurden angewandt:
EN 61 010; EN 50 082; EN 55 014; EN 60 204; EN 60 555; EN292 und EN414.

Dokumentationsverantwortlicher:
Dipl.-Ing. (FH) Michael Schlecht

Schindäckerstraße 8
Bodelshausen, März 2018



Edmund Bühler GmbH
Technische Leitung

7. Garantie

Edmund Bühler GmbH übernimmt die Garantie, dass diese Geräte die vertraglich zugesicherten Eigenschaften haben und nicht mit Fehlern behaftet sind, die den Wert oder die Tauglichkeit zu dem gewöhnlichen oder dem nach dem Verträge vorausgesehenen Gebrauch aufheben (siehe Allgemeine Geschäftsbedingungen der Edmund Bühler GmbH).

Die Gewährleistungsfrist endet 24 Monate nach Lieferung (Rechnungsdatum). Die Gewährleistung schließt Verschleißteile nicht ein. Von der Gewährleistung ausgeschlossen sind auch Fehlfunktionen, die durch unsachgemäßen Gebrauch, unsachgemäße Aufstellung und mangelnde Pflege auftreten.

Die Gewährleistung erlischt, wenn an dem Gerät technische Änderungen durchgeführt werden, die nicht **vorher** mit der Edmund Bühler GmbH abgesprochen wurden.

8. Technische Daten

	TH 15	TH 30
Temperaturbereich:	+5°C über Raumtemperatur bis +50°C	+5°C über Raumtemperatur bis +50°C
Temperaturfühler:	PT 100	PT 100
Regelgenauigkeit:	± 0,3° K vom Einstellwert	± 0,3° K vom Einstellwert
Luftumwälzung:	240 m³/h	240 m³/h
Eigenerwärmung:	Lüfter eingeschaltet: ΔT = + 5 K	Lüfter eingeschaltet: ΔT = + 4 K Lüfter und beide Leuchten eingeschaltet: ΔT = + 6 K
Beleuchtung:	-	Normallichtlampe 15 W UV-Beleuchtung 15 W
Anschlusswerte:	230 V, 50/60 Hz, 345 VA	230 V, 50/60 Hz, 720 VA
Sicherung:	2,0 AM	4,0 AM
Innenmasse (BxTxH):	490 x 410 x 310 mm	660 x 540 x 430 mm
Außenmasse (BxTxH):	510 x 460 x 450 mm	680 x 610 x 560 mm
Gewicht:	21 kg	33 kg

9. Optionen

- **Erweiterter Temperaturbereich bis 60 °C** Bestell-Nr. 0052 105

Lieferbar für TH 15 und TH 30; sollte bei Bestellung angegeben werden.
Eine Nachrüstung ist nur im Werk möglich.

- **Kühlvorrichtung (nur TH 30 !)** Bestell-Nr. 0051 581

Einbau von Wärmetauschern und Anschluss-Stutzen für ein externes Kühlgerät.
(Einbau bei Bestellung; bzw. Nachrüstung im Werk möglich)

Kühlleistung abhängig vom Kühlgerät.

Beispiel:

Temperaturbereich mit Kühlung bei Einsatz eines Durchlaufkühlers mit 200 - 300 W:
ΔT = - 7 K unter Raumtemperatur (ohne eingeschaltete Leuchten)
ΔT = ± 0 K Δ Raumtemperatur (Lüfter und beide Leuchten eingeschaltet)

10. Zubehör zu TH 30

2-etagiger Aufsatz SM/TH

Mit dem neu entwickelten 2-etagigen Aufsatz SM/TH kann die Kapazität der Inkubationshaube TH 30 noch besser ausgenutzt werden!

Der Aufsatz passt auf alle Schüttler der SM-Reihe und kann zusammen mit der Inkubationshaube TH 30 eingesetzt werden. Kleine, flache Probengefäße (max. Höhe ca. 14 cm) können auf 2 Ebenen gleichzeitig geschüttelt und temperiert werden.

Zur Befestigung der Gefäße können entweder das Universaltablar SM mit Federklammern oder die Einschiebeplatten SM mit Combifix verwendet werden. Die Tablare können zur Bestückung einfach entnommen werden.

Bestell-Nr. 0052 117

Passende Tablare:

Universaltablar SM (ohne Federklammern)	Bestell-Nr. 0051 472
Einschiebeplatte SM inkl. Combifix „A“	Bestell-Nr. 0051 484
Einschiebeplatte SM inkl. Combifix „B“	Bestell-Nr. 0051 485
Einschiebeplatte SM inkl. Combifix „C“	Bestell-Nr. 0051 486
Gummi-Feinriefenmatte SM	Bestell-Nr. 0003 092
Federklammern	auf Anfrage

Einhängetablar TH

Das Eihängetablar TH dient als Ablagefläche in der Inkubationshaube. Damit kann die Inkubationshaube TH 15 und TH 30 optimal als eigenständige Temperierkammer genutzt werden.

Alternativ dient das Tablar als zusätzliche Ablage, wenn die Inkubationshaube zusammen mit den Schüttlern der Modellreihe KS oder SM als Inkubationsschüttler eingesetzt wird. Das heißt, auf der unteren Ebene wird geschüttelt und temperiert, auf der oberen Ebene wird nur temperiert.

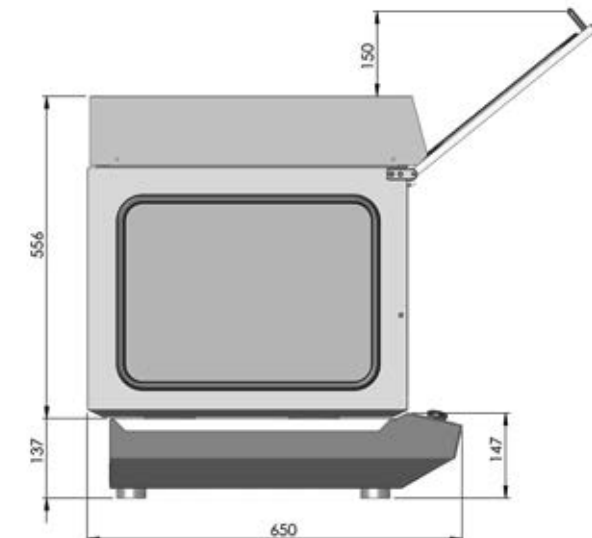
Das Eihängetablar TH aus Edelstahl kann an 3 verschiedenen Positionen in der Rückwand der Inkubationshaube eingehängt werden. Es liegt vorne auf einer einfach zu montierenden verstellbaren Auflagen auf.

Einhängetablar TH 15 + Einbausatz, kompl. **Bestell-Nr. 0052 126**
Abmessungen: 378 x 318 mm

Einhängetablar TH 30 + Einbausatz, kompl. **Bestell-Nr. 0052 123**
Abmessungen: 365 x 558 mm

Bei Fragen steht Ihnen unser Vertrieb gerne zur Verfügung.
Tel. 07471 9864-0, Fax 07471 9864-75

Platzbedarf SM 30 mit TH 30



Platzbedarf KS 15 mit TH 15

